

Milwaukee®

Nothing but **HEAVY DUTY.**™



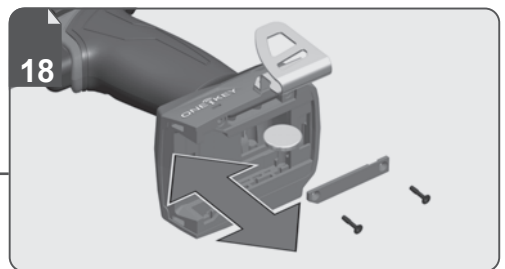
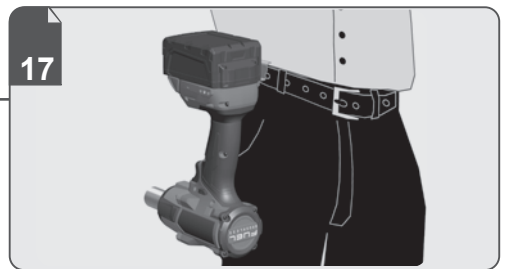
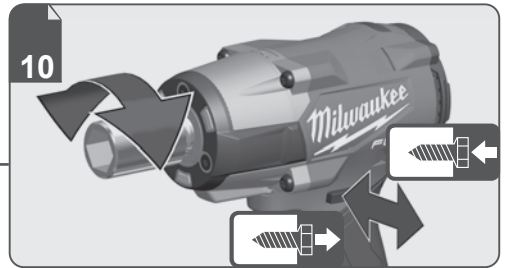
M18 ONE FUEL™ T2FC12

Original instructions
Originalbetriebsanleitung
Notice originale
Istruzioni originali
Manual original
Oorspronkelijke gebruiksaanwijzing
Original brugsanvisning
Original bruksanvisning
Bruksanvisning i original
Αλκυπεράϊσετ οηϊεετ
Πρωτότυπο οδηγίων χρήσης

Orijinal işletme talimatı
Původním návodem k používání
Pôvodný návod na použitie
Instrukcją oryginalną
Eredeti használati utasítás
Izvirna navodila
Originalne pogonske upute
Instrukcijām oriģinālvadōā
Originali instrukcija
Algupārane kasutusjuhend
Оригинальное руководство по эксплуатации

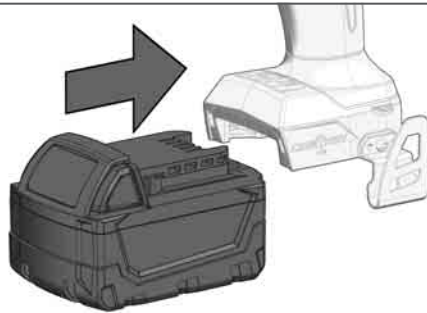
Оригинално ръководство за експлоатация
Instrucțiuni de folosire originale
Оригинален прирачник за работа
Оригiнал iнструкцiї з експлуатациї
Originalno uputstvo za upotrebu
Udhëzime origjinale përdorimit
التعليمات الأصلية

ENGLISH	Picture section with operating description and functional description	Page	4	Text section with Technical Data, important Safety and Working Hints and description of Symbols	Page	20
DEUTSCH	Bildteil mit Anwendungs- und Funktionsbeschreibungen	Seite	4	Textteil mit Technischen Daten, wichtigen Sicherheits- und Arbeitshinweisen und Erklärung der Symbole.	Seite	24
FRANÇAIS	Partie imagée avec description des applications et des fonctions	Page	4	Partie textuelle avec les données techniques, les consignes importantes de sécurité et de travail ainsi que l'explication des pictogrammes.	Page	28
ITALIANO	Sezione illustrata con descrizione dell'applicazione e delle funzioni	Pagina	4	Sezione testo con dati tecnici, importanti informazioni sulla sicurezza e sull'utilizzo, spiegazione dei simboli.	Pagina	32
ESPAÑOL	Sección de ilustraciones con descripción de aplicación y descripción funcional	Página	4	Sección de texto con datos técnicos, indicaciones importantes de seguridad y trabajo y explicación de los símbolos.	Página	36
PORTUGUES	Parte com imagens explicativas contendo descrição operacional e funcional	Página	4	Parte com texto explicativo contendo Especificações técnicas, avisos de segurança e de operação e a descrição dos símbolos.	Página	40
NEDERLANDS	Beelddedeelte met toepassings- en functiebeschrijvingen	Pagina	4	Tekstgedeelte met technische gegevens, belangrijke veiligheids- en arbeidsinstructies en verklaring van de symbolen.	Pagina	44
DANSK	Billeddel med anvendelses- og funktionsbeskrivelser	Side	4	Tekstdel med tekniske data, vigtige sikkerheds- og arbejdsanvisninger og symbolforklaring.	Side	48
NORSK	Billeddel med bruks- og funksjonsbeskrivelse	Side	4	Tekstdel med tekniske data, viktige sikkerhets- og arbeidsinstruksjoner og forklaring av symbolene.	Side	52
SVENSKA	Bilddel med användnings- och funktionsbeskrivning	Sidan	4	Textdel med tekniska informationer, viktiga säkerhets- och användningsinstruktioner samt symbolförklaringar.	Sidan	56
SUOMI	Kuvasivut käyttö- ja toimintakuvaus	Sivu	4	Tekstisivut: tekniset tiedot, tärkeät turvallisuus- ja työskentelyohjeet sekä merkkien selitykset.	Sivu	60
ΕΛΛΗΝΙΚΑ	Τμήμα εικόνων με περιγραφές χρήσης και λειτουργίας	Σελίδα	4	Τμήμα κειμένου με τεχνικά χαρακτηριστικά, σημαντικές υποδείξεις ασφαλείας και εργασίας και εξήγηση των συμβόλων.	Σελίδα	64
TÜRKÇE	Resim bölümü Uygulama ve fonksiyon açıklamaları ile birlikte	Sayfa	4	Teknik bilgileri, önemli güvenlik ve çalışma açıklamalarını ve de sembollerin açıklamalarını içeren metin bölümü.	Sayfa	68
ČEŠTINA	Obrazová část s popisem aplikací a funkcí	Stránka	4	Textová část s technickými daty, důležitými bezpečnostními a pracovními pokyny a s vysvětlivkami symbolů	Stránka	72
SLOVENSKY	Obrazová časť s popisom aplikácií a funkcií	Stránka	4	Textová časť s technickými dátami, dôležitými bezpečnostnými a pracovními pokynmi a s vysvetlivkami symbolov	Stránka	76
POLSKI	Część rysunkowa z opisami zastosowania i działania	Strona	4	Część opisowa z danymi technicznymi, ważnymi wskazówkami dotyczącymi bezpieczeństwa i pracy oraz objaśnieniami symboli.	Strona	80
MAGYAR	Képes rész alkalmazási- és működési leírásokkal	Oldal	4	Szöveges rész műszaki adatokkal, fontos biztonsági- és munkavégzési útmutatásokkal, valamint a szimbólumok magyarázatával	Oldal	84
SLOVENŠČINA	Del slikez opisom uporabe in funkcij	Stran	4	Del besedila s tehničnimi podatki, pomembnimi varnostnimi opozorili in delovnimi navodili in pojasnili simbolov.	Stran	88
HRVATSKI	Dio sa slikama sa opisima primjene i funkcija	Stranica	4	Dio štiva sa tehničkim podacima, važnim sigurnosnim i radnim uputama i objašnjenjem simbola.	Stranica	92
LATVISKI	Attēla daļa ar lietošanas un funkciju aprakstiem	Lappuse	4	Teksta daļa ar tehniskajiem parametriem, svarīgiem drošības un darbības norādījumiem, simbolu atšifrējumiem.	Lappuse	96
LIETUVIŠKAI	Paveikslėlio dalis su vartojimo instrukcija ir funkcijų aprašymais	Puslapis	4	Teksto dalis su techniniais duomenimis, svarbiomis saugumo ir darbo instrukcijomis bei simbolių paaiškinimais.	Puslapis	100
EESTI	Pildiosa kasutusjuhendi ja funktsioonide kirjeldusega	Lehekülg	4	Tekstiosa tehniliste näitajate, oluliste ohutus- ja tööjuhenditega ning sümbolite kirjeldustega.	Lehekülg	104
РУССКИЙ	Раздел иллюстраций с описанием эксплуатации и функций	Страница	4	Текстовый раздел, включающий технические данные, важные рекомендации по безопасности и эксплуатации, а также описание используемых символов.	Страница	108
БЪЛГАРСКИ	Част със снимки с описания за приложение и функции	Страница	4	Част с текст с технически данни, важни указания за безопасност и работа и разяснение на символите.	Страница	112
ROMÂNĂ	Secvența de imagine cu descrierea utilizării și a funcționării	Pagina	4	Porțiune de text cu date tehnice, indicații importante privind siguranța și modul de lucru și descrierea simbolurilor.	Pagina	116
МАКЕДОНСКИ	Дел со слики со описи за употреба и функционирање	Страница	4	Текстуален дел со Технички карактеристики, важни безбедносни и работни упатства и објаснување на символите.	Страница	120
УКРАЇНСЬКА	Частина з зображеннями з описом робіт та функцій	Сторінка	4	Текстова частина з технічними даними, важливими вказівками з техніки безпеки та експлуатації і поясненням символів.	Сторінка	124
SRPSKI	Ilustracija sa opisima primene i funkcija	Strana	4	Tekstualni odeljak sa tehničkim podacima, važnim uputstvima za bezbednost i rad i objašnjenje simbola.	Strana	128
SHQIP	Pjesa e figurës me përshkrimet e përdorimit dhe funksioneve	Faqja	4	Seksioni i tekstit me të dhënat teknike, udhëzimet e rëndësishme të sigurisë dhe punës dhe shpjegimi i simboleve.	Faqja	132
عربي	قسم الصور يوجد به الوصف التشغيلي والوظيفي	الصفحة	4	القسم النصي المزود بالبيانات الفنية والنصائح الهامة للسلامة والعمل ووصف الرموز	الصفحة	141





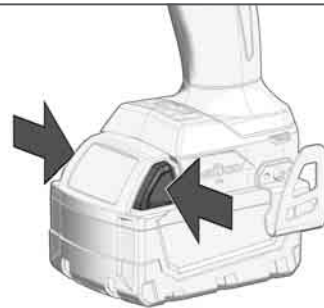
1



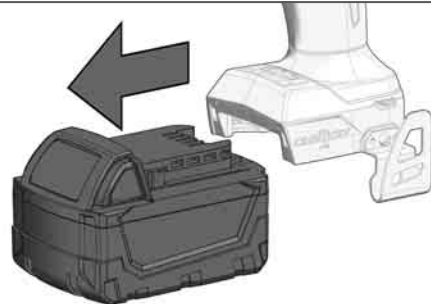
2



1



2



Remove the battery pack before starting any work on the machine.

Vor allen Arbeiten an der Maschine den Wechselakku herausnehmen

Avant tous travaux sur la machine retirer l'accu interchangeable.

Prima di iniziare togliere la batteria dalla macchina.

Retire la batería antes de comenzar cualquier trabajo en la máquina.

Antes de efectuar cualquier intervención na máquina retirar o bloco acumulador.

Voor alle werkzaamheden aan de machine de akku verwijderen.

Ved arbejde inden i maskinen, bør batteriet tages ud.

Ta ut vekselbatteriet før du arbeider på maskinen

Drag ur batteripaket innan arbete utföres på maskinen.

Tarkista pistotulppa ja verkkojohto mahdollisilta vaurioilta. Viat saa korjata vain alan erikoismies.

Πριν από κάθε εργασία στη μηχανή αφαιρέτε την ανταλλακτική μπαταρία.

Aletin kenderinde bir çalışma yapmadan önce kartuş aküyü çıkarın.

Před zahájením veškerých prací na vrtacím šroubovákú vjmout výměnný akumulátor.

Pred každou prácou na stroji výmenný akumulátor vytiahnuť.

Przed przystąpieniem do jakichkolwiek prac na elektronarzędziu należy wyjąć wkładkę akumulatorową.

Karbantartás, javítás, tisztítás, stb. előtt az akkumulátort ki kell venni a készülékből.

Pred deli na stroju izvlcite izmenljivi akumulator.

Prije svih radova na stroju izvaditi bateriju za zamjenu.

Pirms mašīnai veikt jebkāda veida apkopes darbus, ir jāizņem ārā akumulators.

Prieš atlikdami bet kokius darbus įrenginyje, išimkite keičiamą akumuliatorių.

Enne kõiki töid masina kallal võtke vahetatav aku välja.

Выньте аккумулятор из машины перед проведением с ней каких-либо манипуляций.

Преди започване на каквито е да е работи по машината извадете акумулатора.

Scoateți acumulatorul înainte de a începe orice intervenție pe mașină.

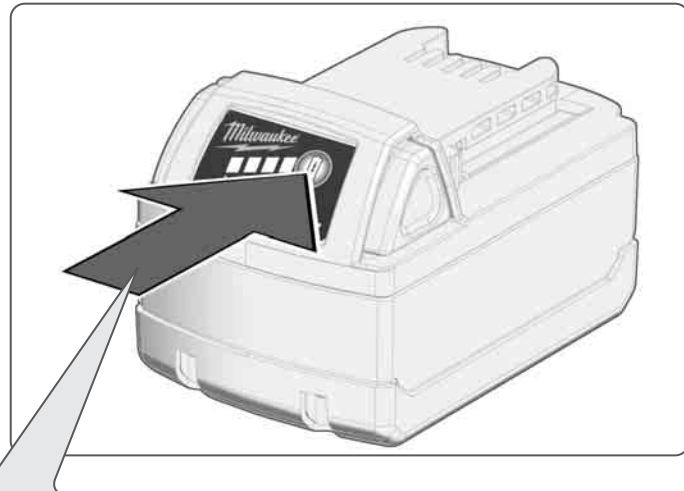
Отстранете ја батеријата пред да започнете да ја користите машината.

Перед будь-якими роботами на машині ви́няти змінну акумуляторну батарею.

Pre bilo kakvog rada na mašini, uklonite zamenljivu bateriju

Përpara se të filloni ndonjë punë në makineri, hiqni baterinë e këmbyeshme.

قم بإزالة حزمة البطارية قبل البدء في أي أعمال على الجهاز.



75-100 %



50-75 %



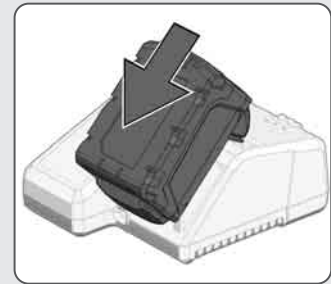
30-50 %

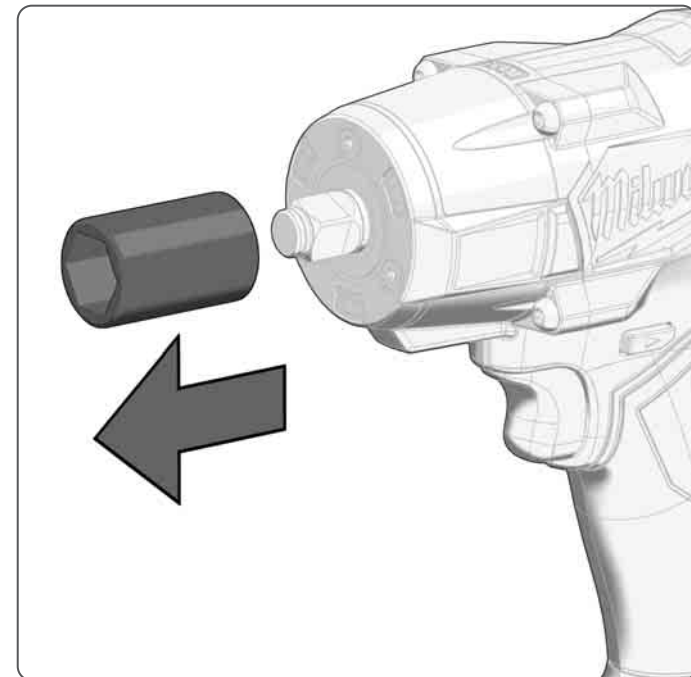
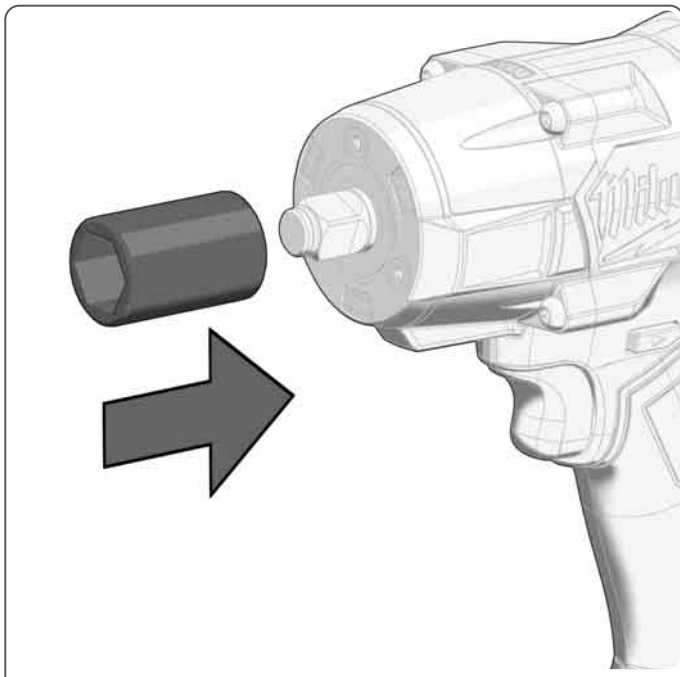
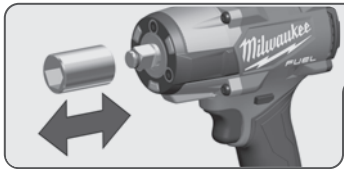


10-30 %



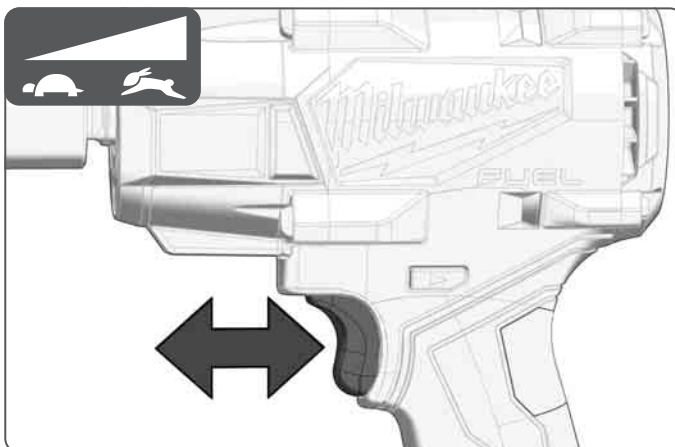
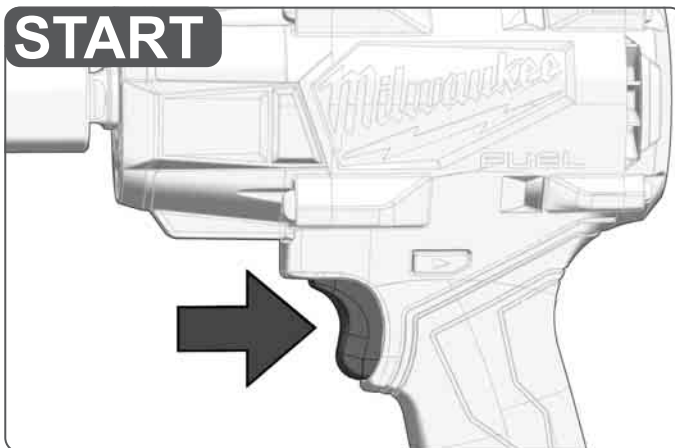
< 10 %



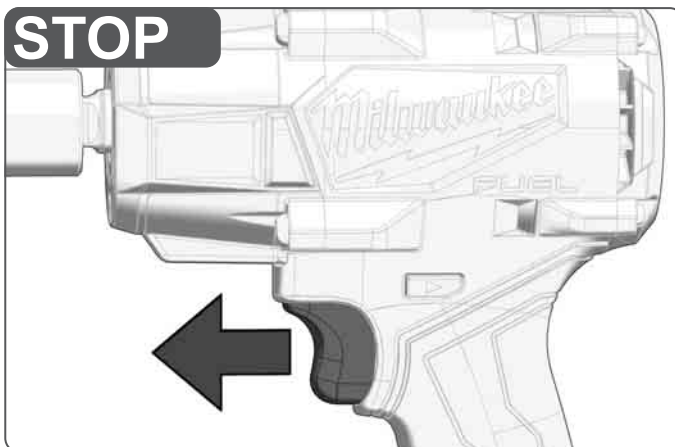




START



STOP



Handle (insulated gripping surface)

Handgriff (isolierte Grifffläche)

Poignée (surface de prise isolée)

Impugnatura (superficie di presa isolata)

Empuñadura (superficie de agarre con aislamiento)

Manipulo (superficie de pega isolada)

Handgriep (geïsoleerd)

Håndtag (isolerede gribefflader)

Håndtak (isolert gripeflate)

Handtag (isolerad greppyta)

Kahva (eristetty tarttumapinta)

Χειρολαβή (μονωμένη επιφάνεια λαβής)

El kulpu (izolasyonlu tutma yüzeyi)

Rukojet' (izolovaná uchopovací plocha)

Rukovät' (izolovaná úchopná plocha)

Uchwyt (z izolowaną powierzchnią)

Fogantyú (szigetelt fogófelület)

Ročaj (izolirana prijemalna površina)

Rukohvat (izolirana površina za držanje)

Rokturis (izolēta satveršanas virsma)

Rankena (izoliuotas rankenos paviršius)

Käepide (isoleeritud pideme piirkond)

Рукоятка (изолированная поверхность ручки)

Ръкохватка (изолирана повърхност за хващане)

Mâner (suprafață de prindere izolată)

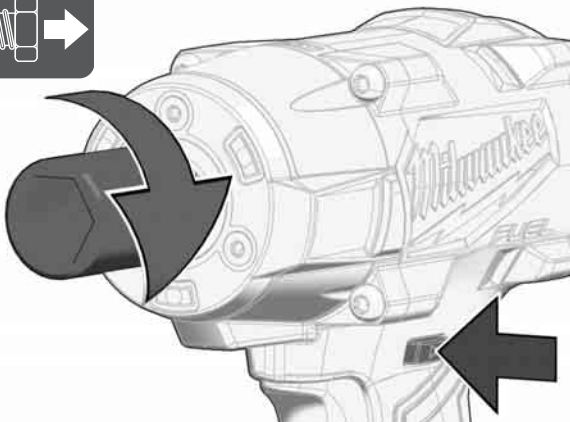
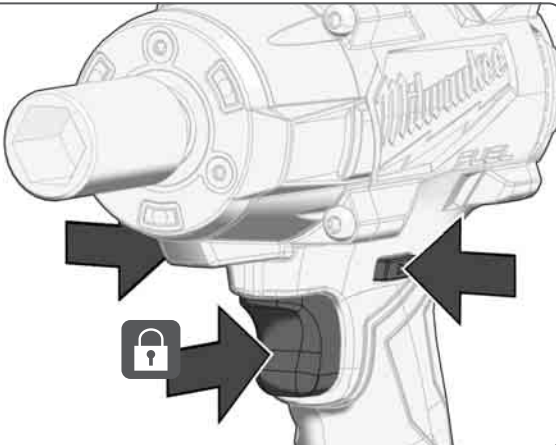
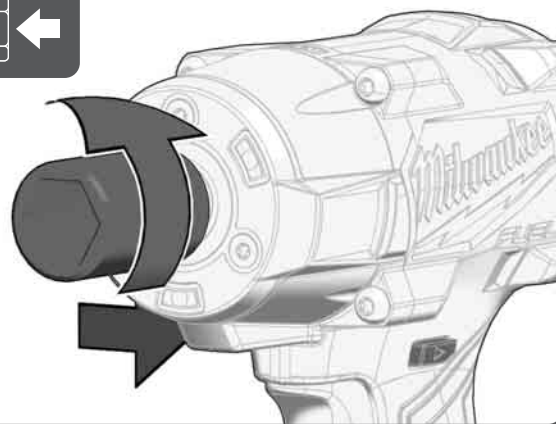
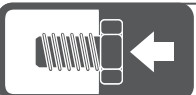
Дршка (изолирана површина)

Ручка (изолювана поверхня ручки)

Ručka (izolovana hvatna površina)

Dorezë (sipërfaqe e izoluar e kapjes)

المقبض (مساحة المقبض معزولة)



Only operate the forward or reverse switch until the the machine comes to a complete stop.

Den Umschalter für Rechts- oder Linkslauf nur im Stillstand der Maschine betätigen.

N'activez le commutateur pour la rotation dans le sens horaire ou dans le sens inverse que lorsque la machine est à l'arrêt.

Azionare il commutatore per la rotazione in senso orario o antiorario solo quando la macchina è ferma.

Accionar el conmutador para marcha a la derecha o a la izquierda solo cuando la máquina esté parada.

Só atue o comutador para a operação no sentido horário ou anti-horário durante a parada da máquina.

De omschakelaar voor rechts- of linksloep mag alleen bij stilstand van de machine worden bediend.

Omskifteren til højre/venstre-rotation må kun bruges, når maskinen er stoppet helt.

Beijten vendebryteren for høyre- eller venstrelop bare mens maskinen befinner seg i stillstand.

Påverka omkopplaren för vänster- eller högergång endast när maskinen står stilla.

Toimenna pyörintäsuunnan vaihtokytkin oikealle tai vasemmalle vain koneen ollessa pysähdyksissä.

Na χειρίζετε το διακόπτη επιλογής αριστερόστροφης ή δεξιόστροφης περιστροφής μόνο όταν βρίσκεται το μηχανήμα σε πλήρη ακινησία.

Sağa veya sola dönme şalterini sadece makine durduğunda kullanın.

S prepínačem pravotočivého nebo levotočivého chodu manipulujte pouze tehdy, když je zařízení zastaveno.

S prepínačom pravotočivého alebo ľavotočivého chodu manipulujte iba vtedy, keď je zariadenie zastavené.

Przełącznik lewych i prawych obrotów należy uruchamiać jedynie wówczas, gdy maszyna jest zatrzymana.

A jobb vagy bal forgásirány átkapcsolóját csak akkor működtesse, ha a gép áll.

Preklopnik za vrtenje v desno ali levo obračajate le, ko naprava miruje.

Preklopnik za rad udesno ili ulijevo aktivirati samo u stanju mirovanja stroja.

Sledzi virziju mainjai pa labi vai pa kreisi drīkst pārslēgt tikai tad, kad ierīces darība ir pārtraukta un tā ir pilnībā apstājusies.

Sukimosi į dešinę arba kairę perjungikį spauskite tik įrangai neveikiant.

Ümber lülitada paremasse või vasakusse suunda võite ainult masina seiskaku ajal.

Переключатель правого/левого вращения нажимать, только когда устройство остановлено.

Задействуйте переключателя за десно и левя ход само при спряня машина.

Acționati comutatorul inersor pentru mersul spre stânga sau mersul spre dreapta numai când mașina este oprită.

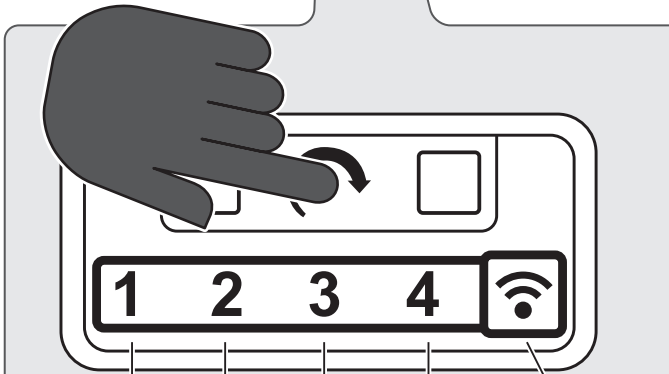
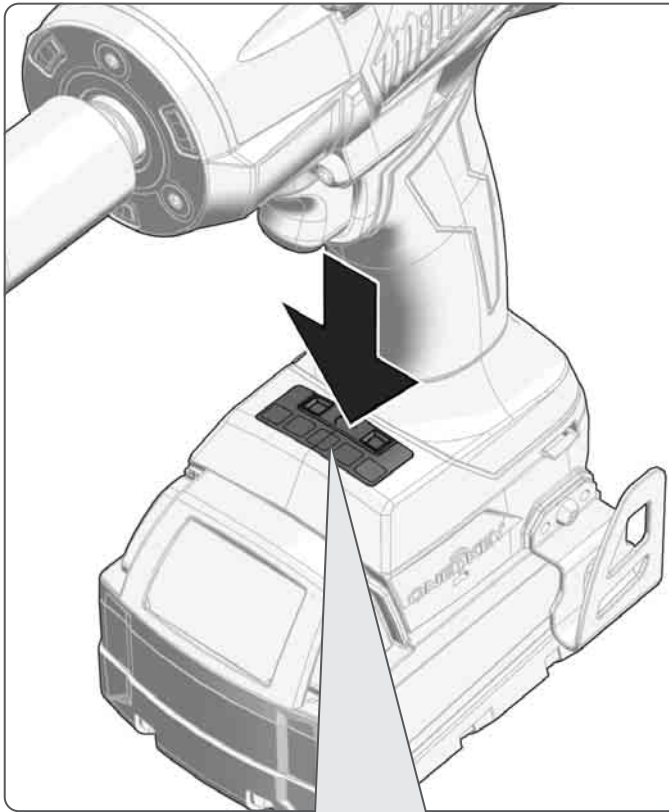
Активируйте го прекинвачот за лево или десно само додека машината е во мирување.

Щоб уникнути пошкодження пристрою, користуватися перемикачем на праве або ліве обертання слід тільки після повної зупинки.

Upravljajte prekidačem za prebacivanje u smeru kazaljke na satu ili u suprotnom smeru samo kada je mašina u stanju mirovanja.

Përdorni çelësin e ndërrimit për rrotullim në drejtim të akrepave të orës ose kundër akrepave të orës vetëm kur makineria është në vend.

استخدم زر تحويل الدوران إلى اليمين أو اليسار في حالة السكون التام للماكينة فقط.



The values are factory settings and can be changed in the ONE-KEY™ app.

Die Werte sind Werkseinstellungen und können in der ONE-KEY™-App geändert werden.

Les valeurs indiquées sont celles définies en usine et peuvent être modifiées dans l'application ONE-KEY™.

I valori sono impostati in fabbrica e possono essere modificati nell'app ONE-KEY™.

Estos valores son ajustes de la herramienta y se pueden modificar en la app ONE-KEY™.

Os valores são ajustes de fábrica e podem ser alterados no aplicativo ONE-KEY™.

Bij de waarden betreft het fabrieksinstellingen die in de ONE-KEY™-app kunnen worden veranderd.

Værdierne er fabriksindstillinger og kan ændres i ONE-KEY™-appen.

Værdierne er fabriksindstillinger og kan ændres i ONE-KEY™-appen.

Værdierne er fabriksindstillinger og kan ændres i ONE-KEY™-appen.

Værdierne er fabriksindstillinger og kan ændres i ONE-KEY™-appen.

Værdierne er fabriksindstillinger og kan ændres i ONE-KEY™-appen.

Værdierne er fabriksindstillinger og kan ændres i ONE-KEY™-appen.

Værdierne er fabriksindstillinger og kan ændres i ONE-KEY™-appen.

Værdierne er fabriksindstillinger og kan ændres i ONE-KEY™-appen.

Værdierne er fabriksindstillinger og kan ændres i ONE-KEY™-appen.

Værdierne er fabriksindstillinger og kan ændres i ONE-KEY™-appen.

Værdierne er fabriksindstillinger og kan ændres i ONE-KEY™-appen.

Værdierne er fabriksindstillinger og kan ændres i ONE-KEY™-appen.

Værdierne er fabriksindstillinger og kan ændres i ONE-KEY™-appen.

Værdierne er fabriksindstillinger og kan ændres i ONE-KEY™-appen.

Værdierne er fabriksindstillinger og kan ændres i ONE-KEY™-appen.

Værdierne er fabriksindstillinger og kan ændres i ONE-KEY™-appen.

Værdierne er fabriksindstillinger og kan ændres i ONE-KEY™-appen.

Værdierne er fabriksindstillinger og kan ændres i ONE-KEY™-appen.

Værdierne er fabriksindstillinger og kan ændres i ONE-KEY™-appen.

Værdierne er fabriksindstillinger og kan ændres i ONE-KEY™-appen.

Værdierne er fabriksindstillinger og kan ændres i ONE-KEY™-appen.

Værdierne er fabriksindstillinger og kan ændres i ONE-KEY™-appen.

Værdierne er fabriksindstillinger og kan ændres i ONE-KEY™-appen.

Værdierne er fabriksindstillinger og kan ændres i ONE-KEY™-appen.

1	2	3	4	Wi-Fi
min ⁻¹ 0-1250	0-1725	0-2000	0-2400	
← 0-1800	0-2300	0-2800	0-3400	

ONE-KEY™



ONE-KEY™ indicator light
Description see text section.

ONE-KEY™ -Kontrolleuchte
Beschreibung siehe Textteil.

Témoin de contrôle ONE-KEY™
Description, voir partie textuelle.

Indicatore luminoso ONE-KEY™
Per la descrizione vedi la sezione di testo.

Piloto de control ONE-KEY™
Véase el texto descriptivo.

Luz de controle ONE-KEY™
Para a descrição veja a parte de texto.

ONE-KEY™-controlelampje
Beschrijving zie tekstgedeelte.

ONE-KEY™ -kontrollampe
Se beskrivelse i tekstdelen.

ONE-KEY™ -kontrollampe
Beskrivelse se teksten.

ONE-KEY™-indikatorlampe
Beskrivning se textavsnittet.

ONE-KEY™ -merkivalo
Kuvaus katso tekstisivut.

ONE-KEY™ -Λάμπα ελέγχου
Περιγραφή βλέπε μέρος κειμένου.

ONE-KEY™ kontrol lambası
Açıklaması için bkz. metin kısmı.

Kontrolka ONE-KEY™
Popis viz textovou část.

Kontrolka ONE-KEY™
Opis pozri textovú časť.

Kontrolka ONE-KEY™
Opis znajdziesz we fragmencie tekstowym.

ONE-KEY™ ellenőrzőlámpa
A leírást lásd a szöveges részben.

Kontrolna svetilka ONE-KEY™
Za opis glej razdelek z besedilom.

ONE-KEY™ – kontrolna lampica
Opis vidi tekstualni dio.

ONE-KEY™ indikatora lampiņa
Aprakstu skat. teksta sadaļā.

ONE-KEY™ indikatoriaus lemputė
Aprašymą žr. teksto dalįje.

ONE-KEY™ märgutuled
Kirjeldust vt tekstiosast.

Контрольный индикатор ONE-KEY™
Описание см. в текстовом разделе.

Контролен индикатор ONE-KEY™
За описанието виж текстовата част.

Lămpi indicator ONE-KEY™
Pentru descriere a se vedea secțiunea de text.

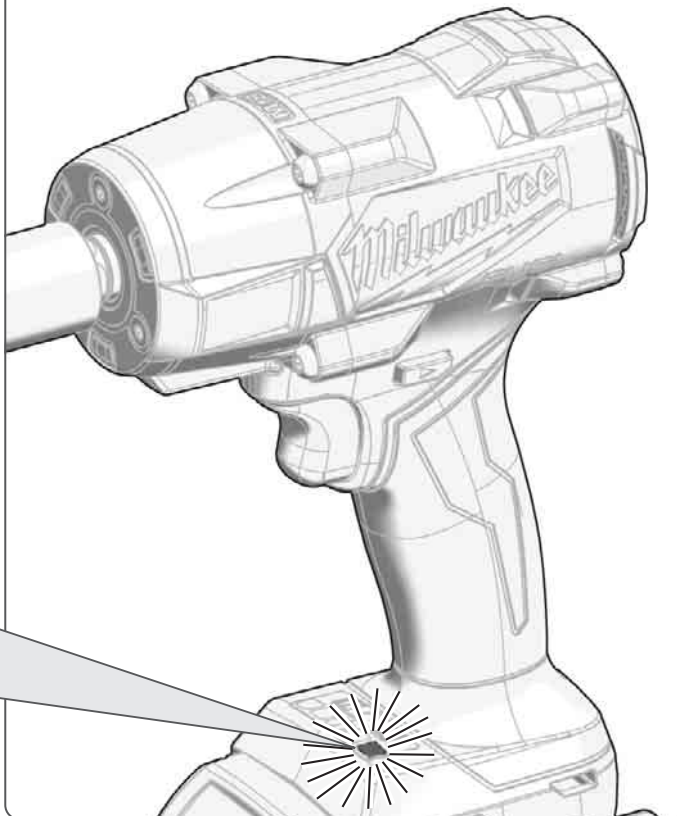
ONE-KEY™ -Светлосни индикатори
За опис видете го делот со текст.

Индикаторна лампочка ONE-KEY™
Див. опис у текстовому розділі.

ONE-KEY™ kontrolna lampica
Opis vidi tekst.

Drita treguese ONE-KEY™
Përshkrimi shiko tekstin.

مصباح مراقبة ONE-KEY™
انظر الوصف في الجزء النصي



Torque-Sense™ indicator lights
Description see text section.

Torque-Sense™-Kontrolleuchten
Beschreibung siehe Textteil.

Témoins de contrôle Torque-Sense™
Description, voir partie textuelle.

Indicatori luminosi Torque-Sense™
Per la descrizione vedi la sezione di testo.

Pilotos de control Torque-Sense™
Véase el texto descriptivo.

Luzes de controle Torque-Sense™
Para a descrição veja a parte de texto.

Torque-Sense™-controlelampjes
Beschrijving zie tekstgedeelte.

Torque-Sense™-kontrollampe
Se beskrivelse i tekstdelen.

Torque-Sense™-kontrollampe
Beskrivelse se teksten.

Torque-Sense™-indikatorlamper
Beskrivning se textavsnittet.

Torque-Sense™-merkivalot
Kuvaus katso tekstisivut.

Torque-Sense™-Λάμπες ελέγχου
Περιγραφή βλέπε μέρος κειμένου.

Torque-Sense™ kontrol lambası
Açıklaması için bkz. metin kısmı.

Kontrolky Torque-Sense™
Popis viz textovou část.

Kontrolky Torque-Sense™
Opis pozri textovú časť.

Kontrolki Torque-Sense™
Opis znajdziesz we fragmencie tekstowym.

Torque-Sense™ ellenőrzőlámpák
A leírást lásd a szöveges részben.

Kontrolne svetilke Torque-Sense™
Za opis glejte razdelek z besedilom.

Torque-Sense™ – kontrolna lampica
Opis vidi tekstualni dio.

Torque-Sense™ indikatora lampiņas
Aprakstu skat. teksta sadaļā.

Torque-Sense™ indikatoriaus lemputės
Aprašymą žr. teksto dalįje.

Torque-Sense™-i märgutuled
Kirjeldust vt tekstiosast.

Контрольные индикаторы Torque-Sense™
Описание см. в текстовом разделе.

Контролен индикатор Torque-KEY™
За описанието виж текстовата част.

Lămpi indicator Torque-Sense™
Pentru descriere a se vedea secțiunea de text.

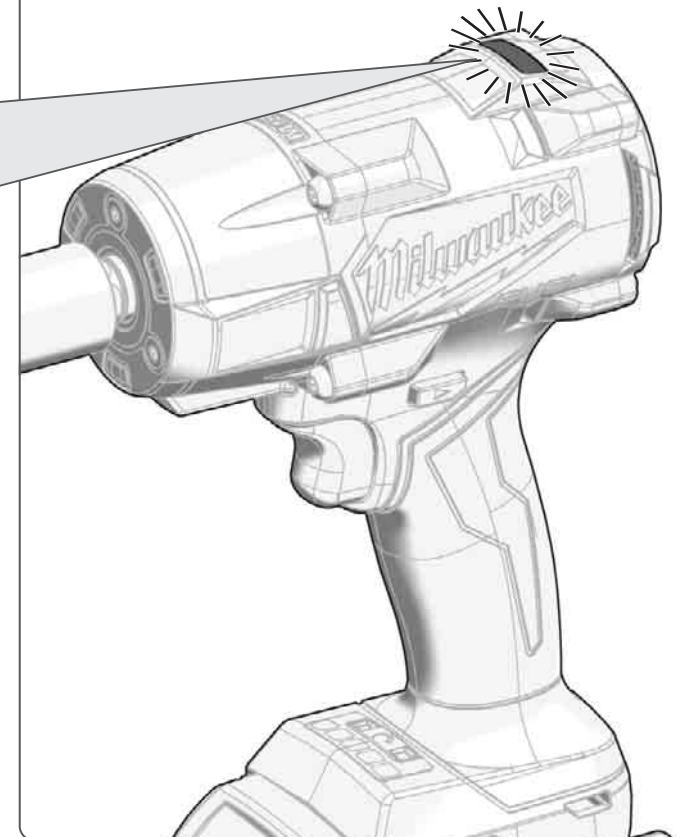
Torque-Sense™ -Светлосни индикатори
За опис видете го делот со текст.

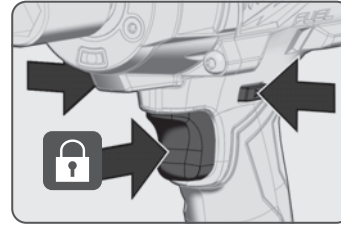
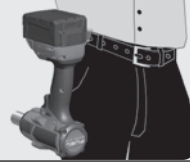
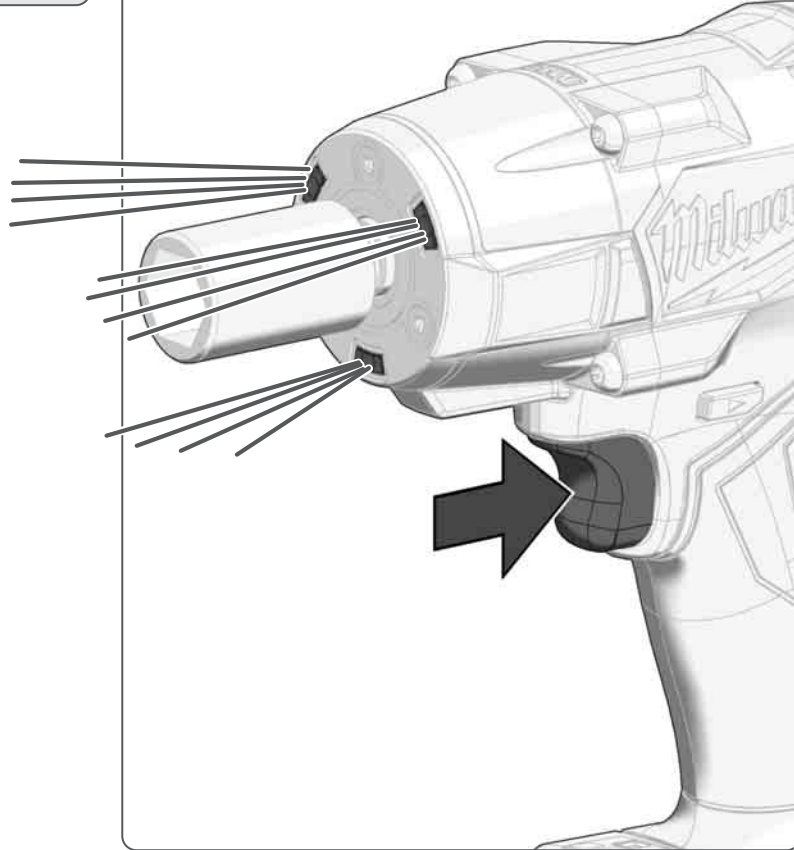
Индикаторні лампочки Torque-Sense™
Див. опис у текстовому розділі.

Torque-Sense™ kontrolna lampica
Opis vidi tekst.

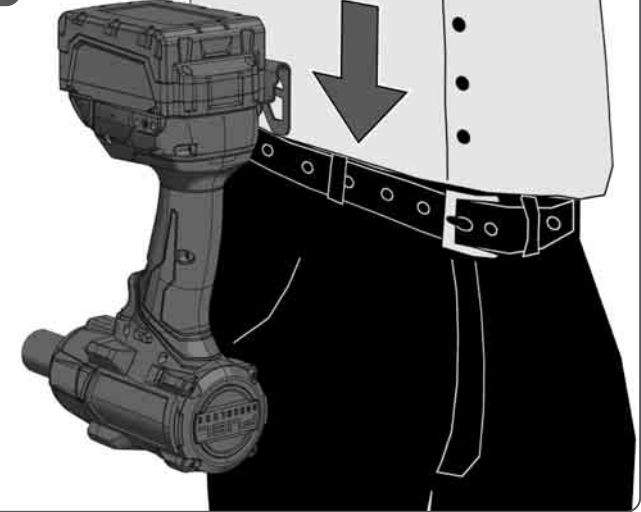
Dritat treguese të Torque-Sense™
Përshkrimi shiko tekstin.

مصباح مراقبة Torque-Sense™
انظر الوصف في الجزء النصي

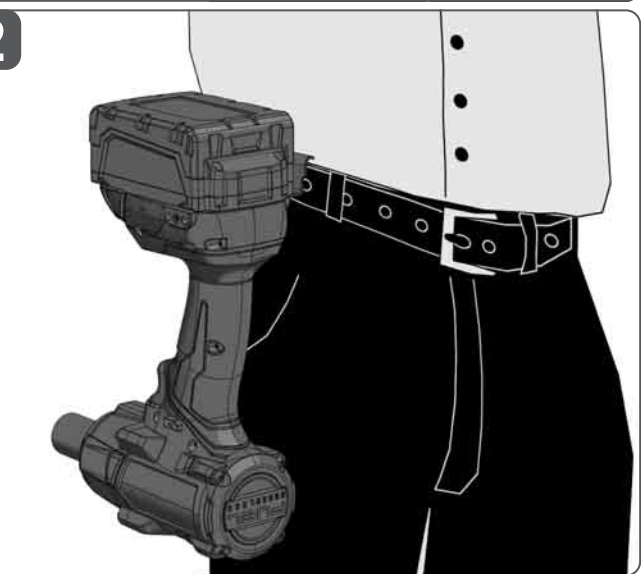


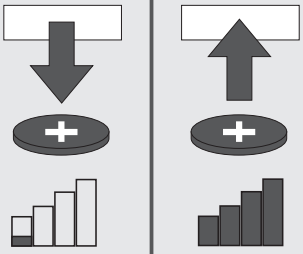
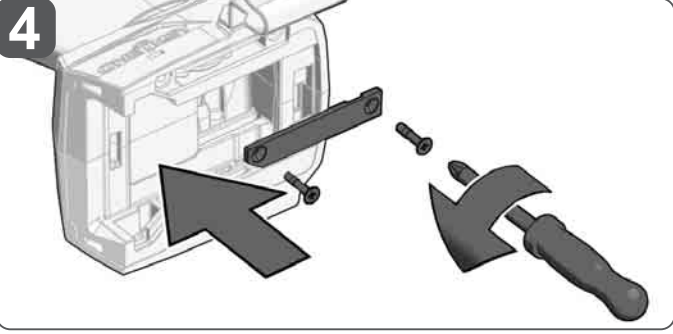
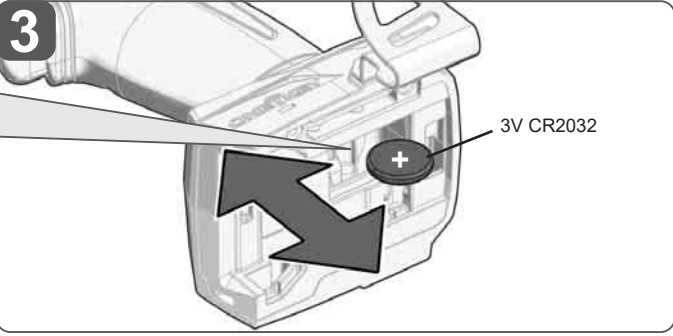
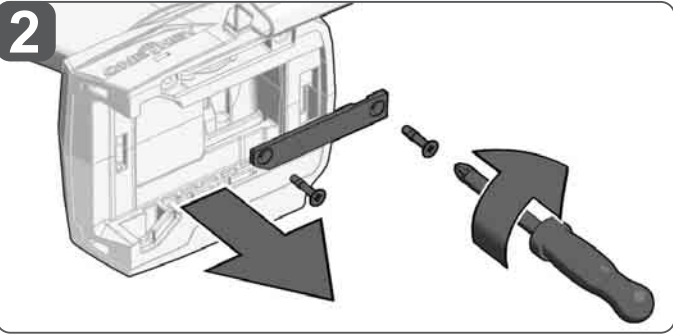
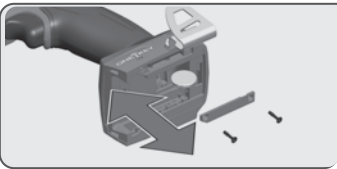


1



2





3V CR2032
 Coin Cell
 Knopfzelle
 Batterie bouton
 Batteria a bottone
 Célula de botón
 Knopfzelle
 Knoopcel
 Knarcelle
 Knappcelle
 Knappcell
 Nappiparisto
 Κερματοειδής μπαταρία
 Džgme pil
 Knoflíkový akumulátor
 Gombíkový akumulátor
 Ogniwo guzikowe
 Gombelem
 Gumbasta baterija
 Čelija
 Podziņelements
 Diskinis galvaninis elementas
 Nööpelement
 Миниатюрный элемент питания
 Плоска батерия
 Batterie tip nasture
 Батерија тип копче
 Мініатюрний елемент живлення
 Čelija novčiča
 Bateria e Coin Cel

بطارية كائزر

TECHNICAL DATA	
Type	M18 ONEFMTIW2FC12 Cordless Impact Wrench
Production code	5032 85 01 XXXXXX MJJJ
Battery voltage	18 V ---
Frequency band(s) of Bluetooth	2402-2480 MHz
Radio-frequency power	1,8 dBm
Bluetooth version	4.0 BT signal mode
No-load speed mode 1 / 2 / 3 / 4	0–1250 / 0–1725 / 0–2000 / 0–2400 min ⁻¹
Impact rate mode 1 / 2 / 3 / 4	0–1800 / 0–2300 / 0–2800 / 0–3400 min ⁻¹
Torque max.	746 Nm
Tool reception	1/2" (12,7 mm)
Max. diameter bolt / nut	M22
Weight according EPTA-Procedure 01/2014 (2.0 Ah... 12.0 Ah)	2,23 ... 3,34 kg
Recommended ambient operating temperature	-18...+50 °C
Recommended battery types	M18B...; M18HB
Recommended charger	M12-18C, M12-18AC, M12-18FC, M1418C6

Noise Information

Measured values determined according to EN 62841. Typically, the A-weighted noise levels of the tool are:

Sound pressure level / Uncertainty K	101,85 dB(A) / 3 dB(A)
Sound power level / Uncertainty K	109,85 dB(A) / 3 dB(A)

Wear ear protectors.

Vibration Information

Total vibration values (vector sum in the three axes) determined according to EN 62841.

Vibration emission value a _v / Uncertainty K	24,99 m/s ² / 1,5m/s ²
---	--

⚠ WARNING

The vibration and noise emission level given in this information sheet has been measured in accordance with a standardized test given in EN 62841 and may be used to compare one tool with another. It may be used for a preliminary assessment of exposure.

The declared vibration and noise emission level represents the main applications of the tool. However if the tool is used for different applications, with different accessories or poorly maintained, the vibration and noise emission may differ. This may significantly increase the exposure level over the total working period.

An estimation of the level of exposure to vibration and noise should also take into account the times when the tool is switched off or when it is running but not actually doing the job. This may significantly reduce the exposure level over the total working period.

Identify additional safety measures to protect the operator from the effects of vibration and/or noise such as: maintain the tool and the accessories, keep the hands warm, organization of work patterns.

⚠ WARNING Read all safety warnings, instructions, illustrations and specifications provided with this power tool. Failure to follow all instructions listed below may result in electric shock, fire and/or serious injury.

Save all warnings and instructions for future reference.

IMPACT DRIVER SAFETY WARNINGS

Hold the power tool by insulated gripping surfaces, when performing an operation where the fastener may contact hidden wiring. Fasteners contacting a "live" wire may make exposed metal parts of the power tool "live" and could give the operator an electric shock.

Wear ear protectors. Exposure to noise can cause hearing loss.

ADDITIONAL SAFETY AND WORKING INSTRUCTIONS

Use personal protective equipment. Always wear eye protection. Protective equipment such as a dust mask, non-skid safety shoes, hard hat or hearing protection used for appropriate conditions will reduce personal injuries.

The dust produced when using this tool may be harmful to health. Do not inhale the dust. Wear a suitable dust protection mask.

Do not machine any materials that present a danger to health (e.g. asbestos).

Switch the device off immediately if the insertion tool stalls! Do not switch the device on again while the insertion tool is stalled, as doing so could trigger a sudden recoil with a high reactive force. Determine why the insertion tool stalled and rectify this, paying heed to the safety instructions.

The possible causes may be:

- it is tilted in the workpiece to be machined
- it has pierced through the material to be machined
- the power tool is overloaded

Do not reach into the machine while it is running.

The insertion tool is sharp-edged and can become hot during use.

WARNING! Danger of cuts and burns

- when handling the insertion tools
- when setting the device down.

Wear protective gloves when handling insertion tools.

Chips and splinters must not be removed while the machine is running.

When working in walls ceiling, or floor, take care to avoid electric cables and gas or waterpipes.

Clamp your workpiece with a clamping device. Unclamped workpieces can cause severe injury and damage.

Remove the battery pack before starting any work on the machine.

Do not dispose of used battery packs in the household refuse

or by burning them. Milwaukee Distributors offer to retrieve old batteries to protect our environment.

Do not store the battery pack together with metal objects (short circuit risk).

Use only System M18 chargers for charging System M18 battery packs. Do not use battery packs from other systems.

Never break open battery packs and chargers and store only in dry rooms. Keep dry at all times.

Battery acid may leak from damaged batteries under extreme load or extreme temperatures. In case of contact with battery acid wash it off immediately with soap and water. In case of eye contact rinse thoroughly for at least 10 minutes and immediately seek medical attention.



WARNING This device contains a lithium button/coin cell battery. A new or used battery can cause severe internal burns and lead to death in as little as 2 hours if swallowed or enters the body. Always secure the battery cover. If it does not close securely, stop using the device, remove the batteries, and keep it away from children. If you think batteries may have been swallowed or entered the body, seek immediate medical attention.

Warning! To reduce the risk of fire, personal injury, and product damage due to a short circuit, never immerse your tool, battery pack or charger in fluid or allow a fluid to flow inside them. Corrosive or conductive fluids, such as seawater, certain industrial chemicals, and bleach or bleach containing products, etc., can cause a short circuit.

SPECIFIED CONDITIONS OF USE

The cordless impact wrench can be used to tighten and loosen nuts and bolts wherever no mains connection is available.

Do not use this product in any other way as stated for normal use.

RESIDUAL RISK

Even when the product is used as prescribed, it is still impossible to completely eliminate certain residual risk factors. The following hazards may arise in use and the operator should pay special attention to avoid the following:

- Injury caused by vibration.
Hold the product by designated handles and restrict working time and exposure.
- Exposure to noise can cause hearing injury.
Wear ear protection and limit exposure.
- Injury due to flying debris
Wear eye protection, heavy long trousers and substantial footwear at all times.
- Inhalation of toxic dusts.

OPERATION

Note: It is recommended after fastening to always check the torque with a torque wrench.

The fastening torque is affected by a wide variety of factors including the following.

- State of battery charge – When the battery is discharged voltage will drop and the fastening torque will be reduced.
- Operation at speeds – Operating the tool at low speeds will cause a reduction in fastening torques.
- Fastening position – Holding the tool or the driving fastener in various angles will affect the torque.
- Drive accessory/socket – Failure to use the correct size accessory or socket, or a non-impact rated accessory may cause a reduction in the fastening torque.
- Use of accessories and extensions – Depending on the accessory or extension fitment can reduce the fastening force of the impact wrench.
- Bolt/Nut – Fastening torques may differ according to the diameter of the nut or bolt, the class of nut/bolt and the length of nut/bolt.
- Condition of the fastener – Contaminated, corroded, dry or

lubricated fasteners may vary the fastening torques.

- Condition and base material – The base material of the fastener and any component in between the surfaces may affect the fastening torque (dry or lubricated base, soft or hard base, disc, seal or washer between fastener and base material).

IMPACTING TECHNIQUES

The longer a bolt, screw, or nut is impacted, the tighter it will become.

To help prevent damaging the fasteners or workpieces, avoid excessive impacting.

Be particularly careful when impacting smaller fasteners because they require less impacting to reach optimum torque.

Practice with various fasteners, noting the length of time required to reach the desired torque.

Check the tightness with a hand-torque wrench.

If the fasteners are too tight, reduce the impacting time.

If they are not tight enough, increase the impacting time.

Oil, dirt, rust or other matter on the threads or under the head of the fastener affects the degree of tightness.

The torque required to loosen a fastener averages 75% to 80% of the tightening torque, depending on the condition of the contacting surfaces.

On light gasket jobs, run each fastener down to a relatively light torque and use a hand torque wrench for final tightening™.

ONE-KEY™

To learn more about the ONE-KEY™ functionality for this tool, please reference the Quick Start guide included with this product or go to www.milwaukee.com/ONE-KEY. To download the ONE-KEY™ app, visit the App Store or Google Play from your smart device.

Also, when the product experiences ESD, the Bluetooth communication will be disconnected. It needs to be reset manually to recover.

ONE-KEY™ Indicator

Solid Blue	Wireless mode is active and ready to be configured via the ONE-KEY™ app.
Blinking Blue	Tool is actively communicating with the ONE-KEY™ app.
Blinking Red	Tool is in security lockout and can be unlocked by the owner via the ONE-KEY™ app.

ONE-KEY™ TORQUE-SENSE™ MODES

Scan the QR code below and read all instructions, illustrations, and specifications for each of the enabled modes for this tool. Use the proper tool mode and mode settings in the ONE-KEY™ app for the intended application. Property damage, flooding, breakage, or other damage or failure can occur if the mode's instructions are not properly followed.

Read all safety warnings, instructions, illustrations and specifications supplied with the parts, accessories, fixture, attachment, etc. Only use with approved items as designated in the ONE-KEY™ app.

Scan this QR code to access instruction guide and the most up to date product use information.



To signify that the tool may be out of an acceptable performance tolerance, the LED performance indicators will

flash. Refer to the troubleshooting section in the ONE-KEY™ app.

The tool will still operate, but may not be delivering the desired output.

Torque-Sense™

These tools are provided with Torque-Sense™, which uses the ONE-KEY™ app to deliver repetitive fastening based on the application.

To signify that the tool may be out of an acceptable performance tolerance, the LED performance indicator will flash. Refer to the trouble shooting section in the ONE-KEY™ app. The tool will still operate, but may not be delivering the desired output.

Use the proper tool mode and mode settings in the ONE-KEY™ app for the intended application. Property damage, such as flooding or breakage, can occur if the mode's instructions are not properly followed.

Only use with approved items as designated in the ONE-KEY™ app.

Always confirm the final tightening torque with a calibrated device when precision fastening is required.


Direction Lock

Use the Direction Lock feature via the ONE-KEY™ app to restrict the tool direction to either FORWARD or REVERSE.

	Control switch in forward	Control switch in reverse
ONE-KEY™ direction lock set to forward	Tool will run in forward only	Tool will not run, LED performance indicator will light
ONE-KEY™ direction lock set to reverse	Tool will not run, LED performance indicator will light	Tool will run in reverse only
ONE-KEY™ direction lock set to off	Tool will run in forward	Tool will run in reverse

Selecting speed

Mode	RPM	IPM
1	0-1250	0-1800
2	0-1725	0-2300
3	0-2000	0-2800
4	0-2400	0-3400

Allow the tool to come to a complete stop before changing modes. Press the selector button  to cycle between the settings.

NOTES FOR LI-ION BATTERIES

Use of Li-Ion batteries

Batteries which have not been used for some time should be recharged before use.

Temperatures in excess of 50°C (122°F) reduce the performance of the battery. Avoid extended exposure to heat or sunshine (risk of overheating).

The contacts of chargers and batteries must be kept clean. For an optimum life-time, the batteries have to be fully charged, after used.

To obtain the longest possible battery life remove the battery from the charger once it is fully charged.

For battery storage longer than 30 days: Store the battery where the temperature is below 27°C and away from moisture. Store the battery in a 30% - 50% charged condition. Every six months of storage, charge the battery as normal.

Battery protection for Li-Ion batteries

In extremely high torque, binding, stalling and short circuit situations that cause high current draw, the tool will vibrate for about 5 seconds, the fuel gauge will flash, and then the tool will turn OFF. To reset, release the trigger.

Under extreme circumstances, the internal temperature of the battery pack could raise too much. If this happens, the fuel gauge will flash until the battery pack cooled down. After the lights go off, the work may continue.

Transport of Lithium batteries

Lithium-ion batteries are subject to the Dangerous Goods Legislation requirements.

Transportation of those batteries has to be done in accordance with local, national and international provisions and regulations.

- The user can transport the batteries by road without further requirements.
- Commercial transport of Lithium-Ion batteries by third parties is subject to Dangerous Goods regulations. Transport preparation and transport are exclusively to be carried out by appropriately trained persons and the process has to be accompanied by corresponding experts.

When transporting batteries:

- Ensure that battery contact terminals are protected and insulated to prevent short circuit.
- Ensure that battery pack is secured against movement within packaging.
- Do not transport batteries that are cracked or leak.

Check with forwarding company for further advice

CLEANING

The ventilation slots of the machine must be kept clear at all times.

MAINTENANCE

Use only Milwaukee accessories and Milwaukee spare parts. Should components need to be replaced which have not been described, please contact one of our Milwaukee service agents (see our list of guarantee/service addresses).

If needed, an exploded view of the tool can be ordered. Please state the machine type printed as well as the six-digit No. on the label and order the drawing at your local service agents or directly at: Techtronic Industries GmbH, Max-Eyth-Straße 10, 71364 Winnenden, Germany.

SYMBOLS



Please read the instructions carefully before starting the machine.



CAUTION! WARNING! DANGER!



Remove the battery pack before starting any work on the machine.



Wear gloves!



Do not swallow the coin cell battery!



Do not dispose of waste batteries, waste electrical and electronic equipment as unsorted municipal waste. Waste batteries and waste electrical and electronic equipment must be collected separately. Waste batteries, waste accumulators and light sources have to be removed from equipment. Check with your local authority or retailer for recycling advice and collection point. According to local regulations retailers may have an obligation to take back waste batteries and Waste electrical and electronic equipment free of charge. Your contribution to re-use and recycling of waste batteries and waste electrical and electronic equipment helps to reduce the demand of raw materials. Waste batteries, in particular containing lithium and waste Electrical and electronic equipment contain valuable, recyclable materials, which can adversely impact the environment and the human health, if not disposed of in an environmentally compatible manner. Delete personal data from waste equipment, if any.

n_0

No-load speed

IPM

Impact range

V

Voltage

≡

Direct Current

CE

European Conformity Mark

UK CA

British Conformity Mark

001

Ukraine Conformity Mark

EAC

EurAsian Conformity Mark

TECHNISCHE DATEN	M18 ONEFMTIW2FC12
Bauart	Akku-Schlagschrauber
Produktionsnummer	5032 85 01 XXXXX MJJJ
Spannung Akku	18 V ---
Bluetooth-Frequenzband (Frequenzbänder)	2402-2480 MHz
Hochfrequenzleistung	1,8 dBm
Bluetooth-Version	4.0 BT signal mode
Leerlaufdrehzahlbereiche 1 / 2 / 3 / 4	0–1250 / 0–1725 / 0–2000 / 0–2400 min ⁻¹
Schlagzahlbereiche 1 / 2 / 3 / 4	0–1800 / 0–2300 / 0–2800 / 0–3400 min ⁻¹
Drehmoment max	746 Nm
Werkzeugaufnahme	1/2" (12,7 mm)
Maximale Schraubengröße / Muttergröße	M22
Gewicht nach EPTA-Prozedur 01/2014 (2.0 Ah ... 12.0 Ah)	2,23 ... 3,34 kg
Empfohlene Umgebungstemperatur beim Arbeiten	-18...+50 °C
Empfohlene Akkutypen	M18B...; M18HB
Empfohlene Ladegeräte	M12-18C, M12-18AC, M12-18FC, M1418C6
Geräuschinformation: Messwerte ermittelt entsprechend EN 62841. Der A-bewertete Geräuschpegel des Gerätes beträgt typischerweise: Schallleistungspegel / Unsicherheit K Schalldruckpegel / Unsicherheit K Gehörschutz tragen!	101,85 dB(A) / 3 dB(A) 109,85 dB(A) / 3 dB(A)
Vibrationsinformationen: Schwingungsgesamtwerte (Vektorsumme dreier Richtungen) ermittelt entsprechend EN 62841. Schwingungsemissionswert a _n / Unsicherheit K	24,99 m/s ² / 1,5m/s ²

⚠️ WARNUNG!

Die angegebenen Schwingungsgesamtwerte und Geräuschemissionswerte wurden nach einem genormten Messverfahren gemäß EN 62841 gemessen und können für den Vergleich von Elektrowerkzeugen miteinander verwendet werden. Es kann für eine vorläufige Einschätzung der Belastung verwendet werden.

Der angegebene Schwingungs- und Geräuschemissionspegel repräsentiert die hauptsächlichsten Anwendungen des Elektrowerkzeugs. Wenn allerdings das Elektrowerkzeug für andere Anwendungen, mit abweichenden Einsatzwerkzeugen oder ungenügender Wartung eingesetzt wird, können sich die Schwingungs- und Geräuschemissionen unterscheiden. Dies kann deren Wirkung über den gesamten Arbeitszeitraum deutlich erhöhen.

Bei der Abschätzung der Belastung durch Schwingungen und Lärm sollten auch die Zeiten berücksichtigt werden, in denen das Elektrowerkzeug ausgeschaltet ist oder zwar läuft, aber keine tatsächliche Arbeit verrichtet wird. Dies kann deren Wirkung über den gesamten Arbeitszeitraum deutlich reduzieren.

Legen Sie zusätzliche Sicherheitsmaßnahmen zum Schutz des Bedieners vor den Auswirkungen von Schwingungen- und / oder Lärm fest, wie z. B.: Wartung des Werkzeugs und des Zubehörs, Warmhalten der Hände, Organisation der Arbeitsabläufe.

⚠️ WARNUNG! Lesen Sie alle Sicherheitshinweise, Anweisungen, Darstellungen und Spezifikationen für dieses Elektrowerkzeug. Versäumnisse bei der Einhaltung der nachstehenden Anweisungen können elektrischen Schlag, Brand und/oder schwere Verletzungen verursachen. **Bewahren Sie alle Sicherheitshinweise und Anweisungen für die Zukunft auf.**

SICHERHEITSHINWEISE FÜR SCHLAGSCHRAUBER

Halten Sie das Elektrowerkzeug an den isolierten Griffflächen, wenn Sie Arbeiten ausführen, bei denen das Einsatzwerkzeug verborgene Stromleitungen treffen kann.

Der Kontakt mit einer spannungsführenden Leitung kann metallene Geräteteile unter Spannung setzen und zu einem elektrischen Schlag führen.

Tragen Sie Gehörschutz. Die Einwirkung von Lärm kann Hörverlust bewirken.

WEITERE SICHERHEITS- UND ARBEITSHINWEISE

Tragen Sie persönliche Schutzausrüstung. Tragen Sie stets eine Schutzbrille. Das Tragen der jeweils passenden Schutzausrüstung, wie Staubschutzmaske, rutschfestes Schuhwerk, Schutzhelm oder Gehörschutz, verringert das

Verletzungsrisiko.

Beim Arbeiten entstehender Staub ist oft gesundheitsschädlich und sollte nicht in den Körper gelangen. Geeignete Staubschutzmaske tragen.

Es dürfen keine Materialien bearbeitet werden, von denen eine Gesundheitsgefährdung ausgeht (z.B. Asbest).

Beim Blockieren des Einsatzwerkzeuges bitte das Gerät sofort ausschalten! Schalten Sie das Gerät nicht wieder ein, solange das Einsatzwerkzeug blockiert ist; hierbei könnte ein Rückschlag mit hohem Reaktionsmoment entstehen. Ermitteln und beheben Sie die Ursache für die Blockierung des Einsatzwerkzeuges unter Berücksichtigung der Sicherheitshinweise.

Mögliche Ursachen dafür können sein:

- Verkanten im zu bearbeitenden Werkstück
- Durchbrechen des zu bearbeitenden Materials
- Überlasten das Elektrowerkzeug

Greifen Sie nicht in die laufende Maschine.

Das Einsatzwerkzeug ist scharfkantig und kann während der Anwendung heiß werden.

WARNUNG! Schnitt- und Verbrennungsgefahr – bei Handhabung der Einsatzwerkzeuge – beim Ablegen des Geräts.

Bei der Handhabung der Einsatzwerkzeuge

Schutzhandschuhe tragen.

Späne oder Splitter dürfen bei laufender Maschine nicht entfernt werden.

Beim Arbeiten in Wand, Decke oder Fußboden auf elektrische Kabel, Gas- und Wasserleitungen achten.

Sichern Sie Ihr Werkstück mit einer Spannvorrichtung. Nicht gesicherte Werkstücke können schwere Verletzungen und Beschädigungen verursachen.

Vor allen Arbeiten an der Maschine den Wechselakku herausnehmen

Verbrauchte Wechselakkus nicht ins Feuer oder in den Hausmüll werfen. Milwaukee bietet eine umweltgerechte Alt-Wechselakku-Entsorgung an; bitte fragen Sie Ihren Fachhändler.

Wechselakkus nicht zusammen mit Metallgegenständen aufbewahren (Kurzschlussgefahr).

Wechselakkus des Systems M18 nur mit Ladegeräten des Systems M18 laden. Keine Akkus aus anderen Systemen laden.

Akkus und Ladegeräte niemals aufbrechen und nur in trockenen Räumen aufbewahren. Vor Nässe schützen.

Unter extremer Belastung oder extremer Temperatur kann aus beschädigten Akkus Batterieflüssigkeit auslaufen. Bei Berührung mit Batterieflüssigkeit sofort mit Wasser und Seife abwaschen. Bei Augenkontakt sofort mindestens 10 Minuten gründlich spülen und unverzüglich einen Arzt aufsuchen.



WARNUNG! Dieses Gerät enthält eine Lithium-Knopfzellenbatterie. Eine neue oder gebrauchte Batterie kann schwere innere Verbrennungen verursachen und in weniger als 2 Stunden zum Tod führen, wenn sie verschluckt wird oder in den Körper gelangt. Sichern Sie immer den Batteriefachdeckel. Wenn er nicht sicher schließt, schalten Sie das Gerät aus, entfernen Sie die Batterie und halten Sie sie von Kindern fern.

Wenn Sie glauben, dass Batterien verschluckt wurden oder in den Körper gelangt sind, suchen Sie sofort ärztliche Hilfe auf.

Warnung! Um die durch einen Kurzschluss verursachte Gefahr eines Brandes, von Verletzungen oder Produktbeschädigungen zu vermeiden, tauchen Sie das Werkzeug, den Wechselakku oder das Ladegerät nicht in Flüssigkeiten ein und sorgen Sie dafür, dass keine Flüssigkeiten in die Geräte und Akkus eindringen. Korrodierende oder leitfähige Flüssigkeiten, wie Salzwasser, bestimmte Chemikalien und Bleichmittel oder Produkte, die Bleichmittel enthalten, können einen Kurzschluss verursachen.

BESTIMMUNGSGEMÄSSE VERWENDUNG

Der Akku-Schlagschrauber ist universell einsetzbar zum Befestigen und Lösen von Schrauben und Muttern unabhängig von einem Netzanschluss.

Dieses Gerät darf nur wie angegeben bestimmungsgemäß verwendet werden.

RESTRISIKEN

Selbst bei ordnungsgemäßem Gebrauch des Produkts lassen sich Restgefahren nicht vollständig ausschließen. Bei der Verwendung können folgende Risiken auftreten, weshalb der Bediener Folgendes beachten sollte:

- Durch Vibration verursachte Verletzungen. Halten Sie das Gerät an den dafür vorgesehenen Griffen und begrenzen Sie die Arbeits- und Expositionszeit.
- Lärmbelastung kann zu Gehörschädigungen führen. Tragen Sie einen Gehörschutz und schränken Sie die Expositionsdauer ein.
- Durch Schmutzpartikel verursachte Augenverletzungen. Tragen Sie immer eine Schutzbrille, feste lange Hosen und festes Schuhwerk.
- Einatmen von giftigen Stäuben.

BEDIENUNG

Hinweis: Es wird empfohlen, nach der Befestigung das Anzugsdrehmoment immer mit einem Drehmomentschlüssel zu prüfen.

Das Anzugsdrehmoment wird durch eine Vielzahl von Faktoren beeinflusst, einschließlich der folgenden.

- Ladezustand der Batterie - Wenn die Batterie entladen ist, fällt die Spannung ab und das Anzugsdrehmoment verringert sich.
- Drehzahlen - Die Verwendung des Werkzeugs bei niedriger Geschwindigkeit führt zu einem geringeren Anzugsdrehmoment.
- Befestigungsposition - Die Art und Weise, wie Sie das Werkzeug oder Befestigungselement halten, beeinflusst das Anzugsdrehmoment.
- Dreh-/Steckeinsatz - Die Verwendung eines Dreh- oder Steckeinsatzes mit falscher Größe oder die Verwendung von nicht schlagfestem Zubehör reduziert das Anzugsdrehmoment.
- Verwendung von Zubehör und Verlängerungen - Je nach Zubehör oder Verlängerung kann das Anzugsdrehmoment des Schlagschraubers reduziert werden.
- Schraube/Mutter - Das Anzugsdrehmoment kann je nach Durchmesser, Länge und Festigkeitsklasse der Schraube/Mutter variieren.
- Zustand der Befestigungselemente - Verunreinigte, korrodierte, trockene oder geschmierte Befestigungselemente können das Anzugsdrehmoment beeinflussen.
- Die zu verschraubenden Teile - Die Festigkeit der zu verschraubenden Teile und jedes Bauteil dazwischen (trocken oder geschmiert, weich oder hart, Scheibe, Dichtung oder Unterlegscheibe) kann das Anzugsdrehmoment beeinflussen.

EINSCHRAUBTECHNIKEN

Je länger ein Bolzen, eine Schraube oder eine Mutter mit dem Schlagschrauber belastet wird, desto fester wird sie angezogen.

Um Beschädigungen der Befestigungsmittel oder Werkstücke zu vermeiden, vermeiden Sie übermäßige Schlagdauer.

Seien Sie besonders vorsichtig, wenn Sie auf kleinere Befestigungsmittel einwirken, da sie weniger Schläge benötigen, um ein optimales Anzugsdrehmoment zu erreichen.

Üben Sie mit verschiedenen Befestigungselementen und merken Sie sich die Zeit, die Sie benötigen, um das gewünschte Anzugsdrehmoment zu erreichen.

Überprüfen Sie das Anzugsdrehmoment mit einem Hand-Drehmomentschlüssel.

Wenn das Anzugsdrehmoment zu hoch ist, reduzieren Sie die Schlagzeit.

Wenn das Anzugsdrehmoment nicht ausreichend ist, erhöhen Sie die Schlagzeit.

Öl, Schmutz, Rost oder andere Verunreinigungen an den Gewinden oder unter dem Kopf des Befestigungsmittels beeinflussen die Höhe des Anzugsdrehmoment.

Das zum Lösen eines Befestigungsmittels erforderliche Drehmoment beträgt durchschnittlich 75% bis 80% des Anzugsdrehmoments, abhängig vom Zustand der Kontaktflächen.

Führen Sie leichte Einschraubarbeiten mit einem relativ geringen Anzugsdrehmoment aus und verwenden Sie zum endgültigen Festziehen einen Hand-Drehmomentschlüssel.

ONE-KEY™

Um mehr über die ONE-KEY™ Funktionalität dieses Werkzeugs zu erfahren, lesen Sie die beiliegende Schnellstartanleitung oder besuchen Sie uns im Internet unter www.milwaukeeetool.com/one-key. Sie können die ONE-KEY™ App über den App Store oder Google Play auf Ihr Smartphone herunterladen.

Kommt es zu elektrostatischen Entladungen, wird die Bluetooth-Verbindung unterbrochen. Stellen Sie in diesem Fall die Verbindung manuell wieder her.

ONE-KEY™ Anzeige

Blaues Leuchten	Funkverbindung ist aktiv und kann über die ONE-KEY™ App eingestellt werden.
Blaues Blinken	Werkzeug kommuniziert mit der ONE-KEY™ App.
Rotes Blinken	Werkzeug wurde aus Sicherheitsgründen gesperrt und kann vom Bediener über die ONE-KEY™ App entsperrt werden.

ONE-KEY™ TORQUE-SENSE™-MODI

Den unten stehenden QR-Code scannen und alle Anweisungen, Abbildungen und Spezifikationen für jeden aktivierten Modus für dieses Werkzeug lesen. Den richtigen Werkzeugmodus und die entsprechenden Modus-Einstellungen in der ONE-KEY™-App für die beabsichtigte Anwendung verwenden. Sachschäden, Rohrbrüche, Bruchschäden oder andere Schäden können entstehen, wenn die Anweisungen zu den Modi nicht genau befolgt werden.

Alle Sicherheitswarnungen, Anweisungen, Abbildungen und Spezifikationen, die mit den Teilen, dem Zubehör, den Vorrichtungen, den Aufsätzen usw. geliefert wurden, lesen. Nur mit den zugelassenen und in der ONE-KEY™-App angegebenen Artikeln verwenden.

Diesen QR-Code scannen, um die Gebrauchsanweisung und die aktuellsten Produktinformationen abzurufen.



Die LED der Leistungsanzeige blinkt, um anzuzeigen, dass das Werkzeug außerhalb einer annehmbaren Leistungstoleranz arbeitet. Den Abschnitt über die Fehlerbehebung in der ONE-KEY™-App lesen.

Das Werkzeug funktioniert weiter, liefert aber nicht die gewünschte Leistung.

Torque-Sense™

Diese Werkzeuge werden mit Torque-Sense™ geliefert, das die ONE-KEY™-App verwendet, um dem Anwendungszweck entsprechend wiederholende Befestigungen auszuführen.

Die LED des Leistungsanzeigers blinkt, um anzuzeigen, dass das Werkzeug außerhalb einer annehmbaren Leistungstoleranz arbeitet. Den Abschnitt über die Fehlerbehebung in der ONE-KEY™-App lesen. Das Werkzeug funktioniert weiter, liefert aber nicht die gewünschte Leistung.

Den richtigen Werkzeugmodus und die entsprechenden Modus-Einstellungen in der ONE-KEY™-App für die beabsichtigte Anwendung verwenden. Sachschäden, Rohrbrüche, Bruchschäden oder andere Schäden können entstehen, wenn die Anweisungen zu den Modi nicht genau befolgt werden.

Nur mit den zugelassenen und in der ONE-KEY™-App angegebenen Artikeln verwenden.

Das endgültige Anzugsmoment immer mit einem

Kalibriergerät prüfen, wenn eine präzise Befestigung erforderlich ist.

Richtungsfeststeller

Die Richtungsfeststeller-Funktion über die ONE-KEY™-App verwenden, um die Werkzeugrichtung auf RECHTS- oder LINKSLAUF einzuschränken.

	Bedienschalter auf RECHTSLAUF	Bedienschalter auf LINKSLAUF
ONE-KEY™-Richtungsfeststeller auf RECHTSLAUF eingestellt	Das Werkzeug läuft nur im RECHTSLAUF	Das Werkzeug läuft nicht, die LED des Leistungsschalters leuchtet
ONE-KEY™ Richtungsfeststeller auf LINKSLAUF eingestellt	Das Werkzeug läuft nicht, die LED des Leistungsschalters leuchtet	Das Werkzeug läuft nur im LINKSLAUF
ONE-KEY™ Richtungsfeststeller ausgeschaltet	Das Werkzeug läuft im RECHTSLAUF	Das Werkzeug läuft im LINKSLAUF

Einstellen der Geschwindigkeit

Modus	U/min	Schläge/min
1	0-1250	0-1800
2	0-1725	0-2300
3	0-2000	0-2800
4	0-2400	0-3400

Vor dem Ändern der Betriebsart abwarten, bis das Gerät vollkommen stillsteht. Um die Einstellungen zu ändern, die Taste drücken.

HINWEISE FÜR LI-ION-AKKUS

Gebrauch von Li-Ion-Akkus

Längere Zeit nicht benutzte Akkus vor Gebrauch nachladen. Eine Temperatur über 50°C vermindert die Leistung des Akkus. Längere Erwärmung durch Sonne oder Heizung vermeiden.

Die Anschlusskontakte an Ladegerät und Akku sauber halten. Für eine optimale Lebensdauer müssen nach dem Gebrauch die Akkus voll geladen werden.

Für eine möglichst lange Lebensdauer sollten die Akkus nach dem Aufladen aus dem Ladegerät entfernt werden.

Bei Lagerung des Akkus länger als 30 Tage: Akku an einem trockenen Ort bei einer Temperatur unter 27 °C lagern.

Akku bei ca. 30%-50% des Ladezustandes lagern. Akku alle 6 Monate erneut aufladen.

Akkuüberlastschutz bei Li-Ion-Akkus

Bei Überlastung des Akkus durch sehr hohen Stromverbrauch, z.B. extrem hohe Drehmomente, Verklemmen des Bohrers, plötzlichem Stopp oder Kurzschluss, vibriert das Elektrowerkzeug 5 Sekunden lang, die Ladeanzeige blinkt und das Elektrowerkzeug schaltet sich selbsttätig ab. Zum Wiedereinschalten, den Schalterdrücker loslassen und dann wieder einschalten.

Unter extremen Belastungen erhitzt sich der Akku zu stark. In diesem Fall blinken alle Lampen der Ladeanzeige bis der Akku abgekühlt ist. Nach Erlöschen der Ladeanzeige kann weitergearbeitet werden.

Transport von Lithium-Ionen-Akkus

Lithium-Ionen-Akkus fallen unter die gesetzlichen Bestimmungen zum Gefahrguttransport.

Der Transport dieser Akkus muss unter Einhaltung der lokalen, nationalen und internationalen Vorschriften und Bestimmungen erfolgen.

- Verbraucher dürfen diese Akkus ohne Weiteres auf der Straße transportieren.
- Der kommerzielle Transport von Lithium-Ionen-Akkus durch Speditionsunternehmen unterliegt den Bestimmungen des Gefahrguttransports. Die Versandvorbereitungen und der Transport dürfen ausschließlich von entsprechend geschulten Personen durchgeführt werden. Der gesamte Prozess muss fachmännisch begleitet werden.

Folgende Punkte sind beim Transport von Akkus zu beachten:

- Stellen Sie sicher, dass die Kontakte geschützt und isoliert sind, um Kurzschlüsse zu vermeiden.
- Achten Sie darauf, dass der Akkupack innerhalb der Verpackung nicht verrutschen kann.
- Beschädigte oder auslaufende Akkus dürfen nicht transportiert werden.

Wenden Sie sich für weitere Hinweise an Ihr Speditionsunternehmen.

REINIGUNG

Stets die Lüftungsschlitze der Maschine sauber halten.

WARTUNG

Nur Zubehör und Ersatzteile von Milwaukee verwenden. Bauteile, deren Austausch nicht beschrieben wurde, bei einer Milwaukee Kundendienststelle auswechseln lassen (Broschüre Garantie/Kundendienstadressen beachten).

Bei Bedarf kann eine Explosionszeichnung des Gerätes unter Angabe der Maschinen Type und der sechsstelligen Nummer auf dem Leistungsschild bei Ihrer Kundendienststelle oder direkt bei Techtronic Industries GmbH, -Eyth-Straße 10, 71364 Winnenden, Germany angefordert werden.

SYMBOLS



Bitte lesen Sie die Gebrauchsanweisung vor Inbetriebnahme sorgfältig durch.



ACHTUNG! WARNUNG! GEFAHR!



Vor allen Arbeiten an der Maschine den Wechselakku herausnehmen



Knopfzellenbatterie nicht verschlucken!



Altbatterien, Elektro- und Elektronik-Altgeräte dürfen nicht zusammen mit dem Hausmüll entsorgt werden. Altbatterien, Elektro- und Elektronik-Altgeräte sind getrennt zu sammeln und zu entsorgen. Entfernen Sie Altbatterien, Altakkumulatoren und Leuchtmittel vor dem Entsorgen aus den Geräten.

Erkundigen Sie sich bei den örtlichen Behörden oder bei Ihrem Fachhändler nach Recyclinghöfen und Sammelstellen.

Je nach den örtlichen Bestimmungen können Einzelhändler verpflichtet sein, Altbatterien, Elektro- und Elektronik-Altgeräte kostenlos zurückzunehmen.

Tragen Sie durch Wiederverwendung und Recycling Ihrer Altbatterien, Elektro- und Elektronik-Altgeräte dazu bei, den Bedarf an Rohmaterialien zu verringern.

Altbatterien (vor allem Lithium-Ionen-Batterien), Elektro- und Elektronik-Altgeräte enthalten wertvolle, wiederverwertbare Materialien, die bei nicht umweltgerechter Entsorgung negative Auswirkungen auf die Umwelt und Ihre Gesundheit haben können.

Löschen Sie vor der Entsorgung möglicherweise auf Ihrem Altgerät vorhandene personenbezogene Daten.

Leerlaufdrehzahl



Schlagzahl



Spannung Gleichstrom



Europäisches Konformitätszeichen



Britisches Konformitätszeichen



Ukrainisches Konformitätszeichen



001
EurAsian Conformity Mark

DONNÉES TECHNIQUES		M18 ONEFMTIW2FC12	
Type	Visseuse à Choc sans fil		
Numéro de série	5032 85 01 XXXXXX MJJJ		
Tension de la batterie rechargeable	18 V ---		
Bande (bandes) de fréquence Bluetooth	2402-2480 MHz		
Puissance à haute fréquence	1,8 dBm		
Version Bluetooth	4.0 BT signal mode		
Range de vitesse à vide 1 / 2 / 3 / 4	0–1250 / 0–1725 / 0–2000 / 0–2400 min ⁻¹		
Range de perçage à percussion 1 / 2 / 3 / 4	0–1800 / 0–2300 / 0–2800 / 0–3400 min ⁻¹		
Couple max	746 Nm		
Système de fixation	1/2" (12,7 mm)		
Dimension maximale de vis/d'écrou	M22		
Poids suivant EPTA-Procédure 01/2014 (2.0 Ah ... 12.0 Ah)	2,23 ... 3,34 kg		
Température conseillée lors du travail	-18...+50 °C		
Batteries conseillées	M18B...; M18HB		
Chargeurs de batteries conseillés	M12-18C, M12-18AC, M12-18FC, M1418C6		

Informations sur le bruit:

Valeurs de mesure obtenues conformément à la EN 62841. Les mesures réelles (des niveaux acoustiques de l'appareil sont :

Niveau d'intensité acoustique / Incertitude K 101,85 dB(A) / 3 dB(A)
 Niveau de pression acoustique / Incertitude K 109,85 dB(A) / 3 dB(A)

Toujours porter une protection acoustique!

Informations sur les vibrations:

Valeurs totales des vibrations (somme vectorielle de trois sens) établies conformément à EN 62841.

Valeur d'émission vibratoire a_n / Incertitude K 24,99 m/s² / 1,5m/s²

AVERTISSEMENT!

Le niveau de vibration et d'émissions sonores indiqué dans cette fiche de données a été mesuré en respect d'une méthode standard de test selon la norme EN 62841 et peut être utilisé pour comparer les outils entre eux. Il peut être utilisé pour évaluation préliminaire de l'exposition.

Le niveau de vibration et d'émissions sonores déclaré correspond à l'application principale de l'outil. Cependant, si l'outil est utilisé pour des applications différentes, avec différents accessoires ou est mal entrevenu, les vibrations et les émissions sonores peuvent différer. Cela peut augmenter considérablement le niveau d'exposition au cours de la période de travail totale.

Une estimation du niveau d'exposition aux vibrations et au bruit devrait également tenir compte des temps d'arrêt de l'outil ou des périodes où il est en marche mais n'effectue pas réellement le travail. Cela peut réduire considérablement le niveau d'exposition au cours de la période de travail totale.

Identifier des mesures de sécurité supplémentaires pour protéger l'opérateur des effets des vibrations et/ou du bruit tels que : l'entretien de l'outil et des accessoires, le maintien au chaud des mains, l'organisation des processus de travail.

AVERTISSEMENT! Lire tous les avertissements de sécurité, les instructions opérationnelles, les illustrations et les spécifications fournies avec cet outil électrique. La non observance des instructions mentionnées ci-dessous peut causer des chocs électriques, des incendies ou de graves blessures.
Conserver tous les avertissements et toutes les instructions pour pouvoir s'y reporter ultérieurement.

INSTRUCTIONS DE SÉCURITÉ POUR VISSEUSE À CHOC

Tenir l'outil électrique par des surfaces de préhension isolées pendant toute opération au cours de laquelle l'accessoire de coupe peut entrer en contact avec des fils dissimulés. Des accessoires de coupe entrant en contact avec un fil "actif" peuvent rendre "actives" des parties métalliques accessibles de l'outil électrique et provoquer un choc électrique chez l'opérateur.

Portez une protection acoustique. L'influence du bruit peut provoquer la surdité.

AVIS COMPLÉMENTAIRES DE SÉCURITÉ ET DE TRAVAIL

Portez un équipement de protection individuelle. Portez toujours des lunettes de protection. Porter un équipement de protection adapté, tel qu'un masque antipoussière, des

chaussures antidérapantes, un casque de protection ou une protections auditive, permet de réduire le risque de blessure.

Les poussières qui sont dégagées pendant les travaux sont souvent nocives pour la santé et ne devraient pas pénétrer dans le corps. Porter un masque de protection approprié contre les poussières.

Il est interdit de travailler des matériaux dangereux pour la santé (par ex. amiante).

Désactiver immédiatement le dispositif en cas de blocage ! Ne pas réactiver le dispositif avec l'outil bloqué; il y a le risque de provoquer un contrecoup avec moment de réaction élevé. Établir et éliminer la cause du blocage de l'outil en prêtant attention aux consignes de sécurité.

Les causes possibles sont :

- Encastrement dans la pièce à travailler.
- Le dispositif a traversé le matériau à travailler en le cassant.
- Le dispositif électrique a été surchargé.

L'outil d'insertion présente des arêtes vives et peut devenir chaud pendant son utilisation.

AVERTISSEMENT ! Risque de coupures et de brûlures

- lors de la manipulation des outils d'insertion
- lors de la pose de l'appareil.

Lors de la manipulation des outils d'insertion, portez des gants de protection.

Ne jamais enlever les copeaux ni les éclats lorsque la machine est en marche.

Lors du perçage dans les murs, les plafonds ou les planchers, toujours faire attention aux câbles électriques et aux conduites de gaz et d'eau.

Fixer fermement la pièce en exécution à l'aide d'un dispositif de serrage. Des pièces en exécution non fermement fixées peuvent provoquer des dommages et des lésions graves.

Avant tous travaux sur la machine retirer l'accu interchangeable.

Ne pas jeter les accus interchangeables usés au feu ou avec les déchets ménagers. Milwaukee offre un système d'évacuation écologique des accus usés.

Ne pas conserver les accus interchangeables avec des objets métalliques (risque de court-circuit)

Ne charger les accus interchangeables du système M18 qu'avec le chargeur d'accus du système M18. Ne pas charger des accus d'autres systèmes.

Ne jamais forcer les accus et les chargeurs et les conserver uniquement dans des locaux secs. Protéger de l'humidité.

En cas de conditions ou températures extrêmes, du liquide caustique peut s'échapper d'un accu endommagé. En cas de contact avec le liquide caustique de la batterie, laver immédiatement avec de l'eau et du savon. En cas de contact avec les yeux, rincer soigneusement avec de l'eau et consulter immédiatement un médecin.



AVERTISSEMENT ! Ce dispositif contient une batterie bouton au lithium.

Une batterie neuve ou déjà utilisée peut causer de graves brûlures internes et provoquer la mort en moins de 2 heures en cas d'ingestion ou si elle pénètre à l'intérieur du corps. Toujours fermer d'une manière sûre le couvercle du logement de la batterie.

En cas de couvercle défectueux, désactiver le dispositif, enlever la batterie et la garder hors de la portée des enfants. Si l'on soupçonne que des batteries ont été ingérées ou que des batteries ont pénétrées dans le corps, consulter un médecin immédiatement.

Avvertissement! Pour réduire le risque d'incendie, de blessures corporelles et de dommages causés par un court-circuit, ne jamais immerger l'outil, le bloc-piles ou le chargeur dans un liquide ou laisser couler un fluide à l'intérieur de celui-ci. Les fluides corrosifs ou conducteurs, tels que l'eau de mer, certains produits chim-iq-ues industriels, les produits de blanchiment ou de blanchiment, etc., peuvent provoquer un court-circuit.

UTILISATION CONFORME AUX PRESCRIPTIONS

La visseuse à percussion à accu peut être utilisée de manière universelle pour visser et dévisser des vis et des écrous, indépendamment d'une prise de réseau.

Ne pas utiliser ce produit de manière non conforme à l'utilisation normale.

RISQUES RÉSIDUELS

Même en cas d'utilisation correcte du produit il n'est pas possible d'exclure complètement des risques résiduels. Pendant l'utilisation les risques décrits ci-dessous pourront se présenter et par conséquent l'opérateur devra respecter les normes suivantes:

- Blessures causées par les vibrations. Tenir le dispositif à l'aide de ses poignées et limiter les temps de travail et d'exposition.
- L'exposition au bruit peut causer des dommages auditifs. Porter une protection auditive et limiter la durée de l'exposition.
- Lésions oculaires causées par des particules de déchets. Portez toujours des lunettes de protection, un pantalon long et des chaussures robustes.
- Inhalation de gaz toxiques.

FONCTIONNEMENT

Remarque : il est recommandé de toujours vérifier le couple de serrage au moyen d'une clé dynamométrique après la fixation.

Le couple de serrage est influencé par un certain nombre de facteurs, dont les suivants :

- État de la batterie - Lorsque la batterie est déchargée, la tension chute et le couple de serrage est réduit.
- Vitesse de rotation - L'utilisation de l'outil à vitesse réduite entraîne une réduction du couple de serrage.
- Position lors de la fixation - La façon dont vous tenez l'outil ou l'élément de fixation affecte le couple de serrage.
- Insert rotatif/enfichable - L'utilisation d'un insert rotatif/enfichable d'une taille incorrecte ou d'accessoires ne résistant pas aux chocs réduit le couple de serrage.
- Utilisation d'accessoires et de rallonges - En fonction des accessoires ou des rallonges utilisés, le couple de serrage de la visseuse à percussions peut être réduit.
- Vis/écrou - Le couple de serrage peut varier selon le diamètre, la longueur et la classe de résistance de la vis/ de l'écrou.
- État des éléments de fixation - Des éléments de fixation encrassés, corrodés, secs ou lubrifiés peuvent influencer le couple de serrage.
- Les pièces à visser - La solidité des pièces à visser et tout composant se trouvant entre celles-ci (sec ou lubrifié, souple ou dur, plaquette, joint ou rondelle) peut influencer le couple de serrage.

TECHNIQUES DE SERRAGE

Le couple de serrage du boulon, de la vis ou de l'écrou est proportionnel à la durée de la percussion.

Pour éviter d'endommager les fixations ou le matériau, limitez la durée de la percussion.

Afin d'obtenir un couple de serrage optimal, soyez particulièrement prudent lorsque vous serrez des fixations de petit calibre qui requièrent moins de percussion.

Pratiquez le serrage à percussion avec divers types de fixations afin d'apprendre quelle est la durée de percussion nécessaire pour obtenir le couple désiré.

Vérifiez le serrage à l'aide d'une clé dynamométrique manuelle.

Si la fixation est trop serrée, réduisez la durée de percussion.

Si la fixation n'est pas serrée à fond, augmentez la durée de percussion.

L'huile, la poussière ou d'autres saletés sur le filetage ou sous la tête de la fixation peuvent affecter le couple de serrage.

Le couple nécessaire pour desserrer une fixation est, en moyenne, 75 % à 80 % du couple nécessaire pour la serrer, selon l'état des surfaces en contact.

Effectuez les simples tâches de vissage en exerçant un couple de serrage relativement faible et terminez le serrage à la main à l'aide de la clé dynamométrique.

ONE-KEY™

Pour tout renseignement complémentaire sur la fonction ONE-KEY de cet appareil, lire les instructions rapides annexées ou consulter notre page Internet www.milwaukeeetool.com/one-key. L'application ONE-KEY peut être téléchargée à partir de l'App Store ou de Google Play sur votre smartphone.

En cas de décharges électrostatiques, la connexion Bluetooth est interrompue. Dans ce cas, rétablissez la connexion manuellement.

Affichage ONE-KEY™

Éclairage bleu	La liaison radio est active et peut être réglée via l'appli ONE-KEY™.
Clignotement bleu	L'outil communique avec l'appli ONE-KEY™.
Clignotement rouge	L'outil a été verrouillé pour des raisons de sécurité et peut être déverrouillé par l'opérateur via l'appli ONE-KEY™.

MODES ONE-KEY™ TORQUE-SENSE™

Scanner le code QR ci-dessous et consulter toutes les instructions, illustrations et spécifications pour chaque mode activé sur cet outil. Utiliser le mode d'outil approprié et les paramètres correspondants du mode dans l'application ONE-KEY™ pour l'application prévue. Des dommages matériels, des ruptures de tuyaux, des bris ou d'autres dommages peuvent se produire en cas de non-respect des instructions concernant les modes.

Consulter l'ensemble des avertissements de sécurité, des instructions, des illustrations et des spécifications fournis avec les pièces, les accessoires, les dispositifs, les embouts, etc. Utiliser uniquement avec les articles approuvés et indiqués dans l'application ONE-KEY™.

Scanner ce code QR pour obtenir le mode d'emploi et les informations les plus récentes sur le produit.



Les LED d'indication de puissance clignotent pour indiquer que l'outil fonctionne en dehors d'une tolérance de puissance admissible. Consulter la section de dépannage de l'application ONE-KEY™.

L'outil continuera de fonctionner, mais ne fournira pas la puissance souhaitée.

Torque-Sense™

Ces outils sont fournis avec Torque-Sense™, qui utilise l'application ONE-KEY™ pour effectuer des fixations répétitives en fonction de l'application.

La LED d'indication de puissance clignote pour indiquer que l'outil fonctionne en dehors d'une tolérance de puissance admissible. Consulter la section de dépannage de l'application ONE-KEY™. L'outil continuera de fonctionner, mais ne fournira pas la puissance souhaitée.

Utiliser le mode d'outil approprié et les paramètres correspondants du mode dans l'application ONE-KEY™ pour l'application prévue. Des dommages matériels, des ruptures de tuyaux, des bris ou d'autres dommages peuvent se produire en cas de non-respect des instructions concernant les modes.

Utiliser uniquement avec les articles approuvés et indiqués dans l'application ONE-KEY™.

Toujours vérifier le couple de serrage final à l'aide d'un appareil de calibrage lorsqu'une fixation précise est nécessaire.

Verrouillage de la direction

Via l'application ONE-KEY™, utiliser la fonction de verrouillage de sens de rotation pour verrouiller le sens de rotation de l'outil sur la DROITE ou la GAUCHE.

Commutateur de commande pour SENS DE ROTATION À DROITE	Commutateur de commande SENS DE ROTATION À GAUCHE
--	---

Verrouillage du sens de rotation ONE-KEY™ réglé À DROITE	L'outil tourne uniquement vers la DROITE	L'outil ne fonctionne pas, la LED d'indication de puissance est allumée
Verrouillage du sens de rotation ONE-KEY™ réglé À GAUCHE	L'outil ne fonctionne pas, la LED d'indication de puissance est allumée	L'outil tourne uniquement vers la GAUCHE
Verrouillage de sens de rotation ONE-KEY™ désactivé	L'outil tourne vers la DROITE	outil tourne vers la GAUCHE

Réglage de la vitesse

Mode	Tr/min	Coups/min
1	0-1250	0-1800
2	0-1725	0-2300
3	0-2000	0-2800
4	0-2400	0-3400

Avant de sélectionner un mode de fonctionnement différent, attendre l'arrêt complet du dispositif. Pour modifier les paramètres, appuyer sur la touche

REMARQUE CONCERNANT LES ACCUS LI-ION

Utilisation d'accus Li-ion

Recharger les accus avant utilisation après une longue période de non utilisation.

Une température supérieure à 50°C amoindrit la capacité des accus. Éviter les expositions prolongées au soleil ou au chauffage.

Tenir propres les contacts des accus et des chargeurs.

Pour une durée de vie optimale, les accus doivent être chargés à fond après l'utilisation.

Pour une plus longue durée de vie, enlevez les accus du chargeur quand celles-ci sont chargées.

En cas d'entreposage de la batterie pour plus de 30 jours: Stockez l'accu dans un endroit sec où la température est inférieure à 27 °C.

Entreposer la batterie avec une charge d'environ 30% - 50%. Recharger la batterie tous les 6 mois.

Protection des accus Li-ion

En cas d'une surcharge de l'accu à cause d'une très haute consommation de courant, par exemple suite à des couples extrêmement élevés, un coincement du foret, un arrêt soudain ou un court-circuit, l'outil électrique vibre pendant 5 secondes, l'indicateur de charge clignote et l'outil électrique se déconnecte automatiquement.

Pour le ré-enclencher, relâcher le poussoir de l'interrupteur, puis enclencher à nouveau l'appareil.

Sous des sollicitations extrêmes, l'accu s'échauffe trop fortement. Dans ce cas, tous les témoins de l'indicateur de charge clignotent jusqu'à ce que l'accu se soit refroidi. Il est possible de continuer à travailler dès que l'indicateur de charge s'est éteint.

Transport de batteries lithium-ion

Les batteries lithium-ion sont soumises aux dispositions législatives concernant le transport de produits dangereux.

Le transport de ces batteries devra s'effectuer dans le respect des dispositions et des normes locales, nationales et internationales.

- Les utilisateurs peuvent transporter ces batteries sans restrictions.
- Le transport commercial de batteries lithium-ion est réglé

par les dispositions concernant le transport de produits dangereux. La préparation au transport et le transport devront être effectués uniquement par du personnel formé de façon adéquate. Tout le procédé devra être géré d'une manière professionnelle.

Durant le transport de batteries il faut respecter les consignes suivantes :

- S'assurer que les contacts soient protégés et isolés en vue d'éviter des courts-circuits.
- S'assurer que le groupe de batteries ne puisse pas se déplacer à l'intérieur de son emballage.
- Des batteries endommagées ou des batteries perdant du liquide ne devront pas être transportées.

Pour tout renseignement complémentaire veuillez vous adresser à votre transporteur professionnel.

NETTOYAGE

Tenir toujours propres les orifices de ventilation de la machine.

ENTRETIEN

Utilisez uniquement les accessoires Milwaukee et les pièces détachées Milwaukee. Faites remplacer les composants dont le remplacement n'a pas été décrit, par un des centres de service après-vente Milwaukee (observez la brochure Garantie/Adresses de centres de service).

En cas de besoin il est possible de demander un dessin éclaté du dispositif en indiquant le modèle de la machine et le numéro de six chiffres imprimé sur la plaquette de puissance et en s'adressant au centre d'assistance technique ou directement à Techtronic Industries GmbH, -Eyth-Straße 10, 71364 Winnenden, Germany.

SYMBOLES

	Lire avec soin le mode d'emploi avant la mise en service
	ATTENTION ! AVERTISSEMENT ! DANGER !
	Avant tous travaux sur la machine retirer l'accu interchangeable.
	Ne pas ingérer des batteries bouton.



Les déchets de piles et les déchets d'équipements électriques et électroniques (déchets d'équipements électriques et électroniques) ne sont pas à éliminer dans les déchets ménagers. Les déchets de piles et les déchets d'équipements électriques et électroniques doivent être collectés et éliminer séparément.

Retirez les déchets de piles, les déchets d'accumulateurs et les ampoules des appareils avant de les jeter.

S'adresser aux autorités locales ou au détaillant spécialisé en vue de connaître l'emplacement des centres de recyclage et des points de collecte.

Selon les réglementations locales, les détaillants peuvent être tenus de reprendre gratuitement les déchets de piles et les déchets d'équipements électriques et électroniques. Contribuez à réduire la demande de matières premières en réutilisant et en recyclant vos déchets de piles et d'équipements électriques et électroniques.

Les déchets de piles (surtout les piles au lithium-ion) et les déchets d'équipements électriques et électroniques comportent des matériaux précieux et recyclables qui peuvent avoir des impacts négatifs sur l'environnement et sur votre santé s'ils ne sont pas éliminés de manière écologique.

Avant de mettre au rebut votre ancien appareil, supprimez les données personnelles qui pourraient s'y trouver.



n_0	Vitesse de rotation à vide
IPM	Cadence de percussion
V	Voltage
	Courant continu
	Marque de conformité européenne
	Marque de conformité britannique
	Marque de conformité ukrainienne
001	
	Marque de qualité EurAsian

DATI TECNICI	M18 ONEFMTIW2FC12
Tipo di costruzione	Avvitatore a impulsi a batteria
Numero di serie	5032 85 01 XXXXXX MJJJJ
Tensione batteria	18 V ---
Banda (bande) di frequenza Bluetooth	2402-2480 MHz
Potenza ad alta frequenza	1,8 dBm
Versione Bluetooth	4.0 BT signal mode
Range di velocità a vuoto 1 / 2 / 3 / 4	0-1250 / 0-1725 / 0-2000 / 0-2400 min ⁻¹
Range di percussione a pieno 1 / 2 / 3 / 4	0-1800 / 0-2300 / 0-2800 / 0-3400 min ⁻¹
Momento torcente max	746 Nm
Attacco utensili	1/2" (12,7 mm)
Massima dimensione viti / dadi	M22
Peso secondo la procedura EPTA 01/2014 (2.0 Ah ... 12.0 Ah)	2,23 ... 3,34 kg
Temperatura consigliata durante il lavoro	-18...+50 °C
Batterie consigliate	M18B...; M18HB
Caricatori consigliati	M12-18C, M12-18AC, M12-18FC, M1418C6
Informazioni sulla rumorosità: Valori misurati conformemente alla norma EN 62841. La misurazione A del livello di pressione acustica dell'utensile è di solito di: Potenza della rumorosità / Incertezza della misura K Livello di rumorosità / Incertezza della misura K Utilizzare le protezioni per l'udito!	101,85 dB(A) / 3 dB(A) 109,85 dB(A) / 3 dB(A)
Informazioni sulle vibrazioni: Valori totali delle oscillazioni (somma di vettori in tre direzioni) misurati conformemente alla norma EN 62841. Valore di emissione dell'oscillazione a _n / Incertezza della misura K	24,99 m/s ² / 1,5m/s ²

A AVVERTENZA!

Il/i valore/i di emissione acustica riportato/i in questa scheda informativa sono stati misurati conformemente a un metodo di prova standard sulla base della norma EN 62841 e possono essere utilizzati per confrontare gli utensili tra loro. Può/possono essere utilizzato/i anche per una valutazione preliminare dell'esposizione.

Il livello di vibrazione ed emissione acustica dichiarata rappresenta le applicazioni principali dell'utensile. Tuttavia, se l'utensile è utilizzato per applicazioni diverse, con accessori differenti o una manutenzione non adeguata, la vibrazione e l'emissione acustica potrebbero variare. Ciò può aumentare significativamente il livello di esposizione durante l'intera durata del lavoro.

Una stima del livello di esposizione alle vibrazioni e al rumore dovrebbe tenere conto anche dei periodi in cui l'utensile è spento o è in funzione ma non sta lavorando. Ciò può ridurre significativamente il livello di esposizione durante l'intera durata del lavoro.

Identificare le misure di sicurezza supplementari per proteggere l'operatore dagli effetti delle vibrazioni e/o del rumore, ad esempio eseguendo la manutenzione dell'utensile e degli accessori, mantenendo le mani calde e organizzando gli schemi di lavoro.

A AVVERTENZA! Leggere tutte le avvertenze di sicurezza, istruzioni operative, illustrazioni e specifiche fornite con questo elettro-utensile. Il mancato rispetto delle istruzioni di seguito riportate può causare scosse elettriche, incendi e/o lesioni gravi.
Conservare tutte le avvertenze di pericolo e le istruzioni operative per ogni esigenza futura.

INDICAZIONI DI SICUREZZA PER AVVITATORE A IMPULSI

Impugnare l'apparecchio sulle superfici di tenuta isolate mentre si eseguono lavori durante i quali l'utensile da taglio potrebbe entrare in contatto con cavi di corrente. L'eventuale contatto dell'utensile da taglio con un cavo sotto tensione potrebbe mettere sotto tensione le parti metalliche dell'apparecchio e provocare una folgorazione.

Indossare protezioni acustiche adeguate. L'esposizione prolungata al rumore senza protezione può causare danni all'udito.

ULTERIORI AVVISI DI SICUREZZA E DI LAVORO

Indossare i dispositivi di protezione individuale. Indossare sempre occhiali di protezione. Indossare i dispositivi di protezione appropriati, come maschere antipolvere, calzature antiscivolo, elmetti o protezioni per l'udito, riduce il rischio di lesioni.

La polvere che si produce durante il lavoro è spesso dannosa per la salute e non dovrebbe essere aspirata. Portare un'adeguata mascherina protettiva.

E' vietato lavorare materiali che possono costituire pericoli alla salute (ad es. amianto).

Spegnerlo immediatamente il dispositivo in caso di bloccaggio! Non riaccendere il dispositivo fino a quando l'utensile ad inserto resta bloccato; esiste il rischio di causare un contraccolpo con elevato momento di reazione. Rilevare ed eliminare la causa del bloccaggio dell'utensile ad inserto tenendo conto delle indicazioni di sicurezza.

Le possibili cause sono:

- Incastro nel pezzo in lavorazione
- Il dispositivo ha attraversato il materiale da lavorare rompendolo
- Il dispositivo elettrico è stato sovraccaricato

L'utensile ad inserto ha spigoli vivi e può surriscaldarsi durante l'uso.

AVVERTENZA! Pericolo di tagli e bruciature – quando si maneggiano gli utensili ad inserto – durante il deposito dell'utensile.

Indossare guanti protettivi quando si maneggiano gli utensili ad inserto.

Non rimuovere trucioli o schegge mentre l'utensile è in funzione.

Forando pareti, soffitti o pavimenti, si faccia attenzione ai cavi elettrici e alle condutture dell'acqua e del gas.

Fissare in sicurezza il pezzo in lavorazione con un dispositivo di serraggio. Pezzi in lavorazione che non siano fissati in sicurezza possono causare gravi lesioni e danni.

Prima di iniziare togliere la batteria dalla macchina.

Non gettare le batterie esaurite sul fuoco o nella spazzatura di casa. La Milwaukee offre infatti un servizio di recupero batterie usate.

Nel vano d'innesto per la batteria del caricatore non devono entrare parti metalliche.(pericolo di cortocircuito).

Le batterie del System M18 sono ricaricabili esclusivamente con i caricatori del System M18. Le batterie di altri sistemi non possono essere ricaricate.

Non aprire mai le batterie e i caricatori e conservarli solo in locali asciutti. Proteggere dall'acqua.

Nel caso di batterie danneggiate da un carico eccessivo o da temperature alte, l'acido di queste potrebbe fuoriuscire. In caso di contatto con l'acido delle batterie lavarsi immediatamente con acqua e sapone. In caso di contatto con gli occhi risciacquare immediatamente con acqua per almeno 10 minuti e contattare subito un medico.



AVVERTENZA! Questo dispositivo contiene una batteria a bottone al litio.

Una batteria nuova o usata può causare gravi ustioni interne e indurre la morte in meno di 2 ore se viene ingerita o se entra all'interno del corpo. Chiudere sempre in sicurezza il coperchio del vano batteria.

Se non chiude in sicurezza, spegnere il dispositivo, rimuovere la batteria e conservarla fuori dalla portata dei bambini. Se si ha il sospetto che possano essere state ingerite delle batterie o che queste possano essere entrate nel corpo, consultare immediatamente un medico.

Attenzione! Per ridurre il rischio d'incendio, di lesioni o di danni al prodotto causati da corto circuito, non immergere mai l'utensile, la batteria ricaricabile o il carica batterie in un liquido e non lasciare mai penetrare alcun liquido all'interno dei dispositivi e delle batterie. I fluidi corrosivi o conduttori come acqua salata, alcuni agenti chimici, agenti candeggianti o prodotti contenenti agenti candeggianti potrebbero provocare un corto circuito.

UTILIZZO CONFORME

L'avvitatrice a percussione è un attrezzo universale per fissare e staccare viti, bulloni e dadi in luoghi dove non c'è corrente elettrica.

Non utilizzare questo prodotto in nessun modo diverso da quello indicato per l'uso normale.

RISCHI RESIDUI

Anche in caso di uso corretto del prodotto non è possibile escludere del tutto i rischi residui. Durante l'uso possono presentarsi i seguenti rischi, per cui l'operatore dovrà rispettare quanto segue:

- Lesioni causate da vibrazioni. Tenere il dispositivo sulle apposite impugnature e limitare i tempi di lavoro e di esposizione.
- L'esposizione al rumore può causare danni all'udito. Indossare una protezione per l'udito e limitare la durata dell'esposizione.
- Lesioni agli occhi causate da particelle di detriti. Indossare sempre occhiali di protezione, pantaloni lunghi pesanti e scarpe robuste. Inalazione di polveri tossiche.

UTILIZZO

Avvertenza: A fissaggio avvenuto si consiglia di verificare sempre la coppia di serraggio con una chiave dinamometrica.

La coppia di serraggio è influenzata da una moltitudine di fattori, tra cui anche i seguenti.

- Stato di carica della batteria - Se la batteria è scarica, il voltaggio diminuisce e la coppia di serraggio si riduce.
- Numero di giri - Usare l'utensile a bassa velocità comporta una coppia di serraggio inferiore.
- Posizione di fissaggio - Il modo in cui si tiene l'utensile o l'elemento di fissaggio influisce sulla coppia di serraggio.
- Punta/inserto ad innesto - L'uso di una punta o di un inserto ad innesto della dimensione errata o l'uso di accessori non resistenti agli urti riduce la coppia di serraggio.
- Uso di accessori ed estensioni - A seconda dell'accessorio o dell'estensione, la coppia di serraggio dell'avvitatore a percussione può essere ridotta.
- Vite/dado - La coppia di serraggio può variare in base a diametro, lunghezza e classe di resistenza della vite/del dado.
- Stato degli elementi di fissaggio - Elementi di fissaggio sporchi, corrosi, secchi o lubrificati possono influire sulla coppia di serraggio.
- Le parti da avvitare - La resistenza delle parti da avvitare ed ogni elemento interposto (secco o lubrificato, morbido o duro, disco, guarnizione o rondella) possono influire sulla coppia di serraggio.

TECNICHE DI AVVITATURA

Più a lungo si agisce con l'avvitatore a percussione su di un bullone, una vite o un dado, maggiore sarà il serraggio.

Evitare una durata eccessiva della lavorazione a percussione per evitare danni agli elementi di fissaggio o alle parti in lavorazione.

Usare particolare prudenza quando si agisce su elementi di fissaggio di dimensioni minori perché richiedono un numero di percussioni minore per raggiungere una coppia di serraggio ottimale.

Eseguire alcune prove con diversi elementi di fissaggio ed annotare il tempo necessario per raggiungere la coppia di serraggio desiderata.

Verificare la coppia di serraggio con una chiave dinamometrica manuale.

Se la coppia di serraggio è eccessiva, ridurre la durata di percussione.

Se la coppia di serraggio non è sufficiente, incrementare la durata di percussione.

Olio, sporcizia, ruggine o altre impurità sulle filettature o sotto la testa dell'elemento di fissaggio influiscono sulla grandezza della coppia di serraggio.

La coppia necessaria per svitare un elemento di fissaggio è mediamente pari al 75% - 80% della coppia di serraggio, a seconda dello stato delle superfici di contatto.

Eseguire lavori di avvitatura leggeri con una coppia di serraggio relativamente bassa e per il serraggio finale usare una chiave dinamometrica manuale.

ONE-KEY™

Per sapere di più sulla funzione ONE-KEY di questo apparecchio, leggere le istruzioni rapide allegate o consultare la nostra pagina internet www.milwaukeeool.com/one-key. La ONE-KEY App può essere scaricata dall'App Store o da Google Play sul vostro smartphone.

Se si verificano scariche elettrostatiche, la connessione Bluetooth viene interrotta. In questo caso, ristabilire manualmente la connessione.

Indicatore ONE-KEY™

Luce fissa blu	E' attiva la modalità wireless e può essere configurata tramite l'app ONE-KEY™.
Luce lampeggiante blu	L'utensile comunica con l'app ONE-KEY™.
Luce lampeggiante rossa	L'utensile è stato bloccato per motivi di sicurezza e può essere sbloccato dall'operatore tramite l'app ONE-KEY™.

MODALITÀ ONE-KEY™ TORQUE-SENSE™

Scansionare il codice QR qui sotto e leggere tutte le istruzioni, illustrazioni e specifiche relative a ogni modalità attivata per questo utensile. Utilizzare nell'app ONE-KEY™ la corretta modalità utensile e le corrette impostazioni della modalità per l'uso previsto. Se le istruzioni relative alle modalità non vengono seguite scrupolosamente possono verificarsi danni alle cose, allagamenti, danni da rottura o altri danni.

Leggere tutte le avvertenze di sicurezza, le istruzioni, le illustrazioni e le specifiche fornite insieme alle parti, agli accessori, ai dispositivi, agli inserti, ecc. Utilizzare solo con gli articoli approvati e indicati nell'app ONE-KEY™.

Scansionare questo codice QR per accedere alle istruzioni per l'uso e alle informazioni più recenti sul prodotto.



I LED degli indicatori di potenza lampeggiano per indicare che l'utensile sta lavorando al di fuori di una tolleranza di potenza accettabile. Leggere la sezione sulla risoluzione dei problemi nell'app ONE-KEY™.

Lo strumento continua a funzionare, ma non fornisce le prestazioni desiderate.

Torque-Sense™

Questi utensili sono forniti con Torque-Sense™, che utilizza l'app ONE-KEY™ per eseguire fissaggi ripetitivi in base allo scopo di applicazione.

Il LED dell'indicatore di potenza lampeggia per indicare che l'utensile sta lavorando al di fuori di una tolleranza di potenza accettabile. Leggere la sezione sulla risoluzione dei problemi nell'app ONE-KEY™. Lo strumento continua a funzionare, ma non fornisce le prestazioni desiderate.

Utilizzare nell'app ONE-KEY™ la corretta modalità utensile e le corrette impostazioni della modalità per l'uso previsto. Se le istruzioni relative alle modalità non vengono seguite scrupolosamente possono verificarsi danni alle cose, allagamenti, danni da rottura o altri danni.

Utilizzare solo con gli articoli approvati e indicati nell'app ONE-KEY™.

Controllare sempre la coppia di serraggio finale con un dispositivo di calibrazione se è necessario un fissaggio preciso.

Blocco direzione

Utilizzare la funzione di blocco direzione tramite l'app ONE-KEY™ per limitare la direzione di rotazione dell'utensile a DESTRA o a SINISTRA.

	Commutatore su DESTRA	Commutatore su SINISTRA
Blocco direzione ONE-KEY™ impostato su DESTRA	L'utensile funziona solo girando verso DESTRA	L'utensile non funziona, il LED dell'interruttore di potenza si accende

Blocco direzione ONE-KEY™ impostato su SINISTRA	L'utensile non funziona, il LED dell'interruttore di potenza si accende	L'utensile funziona solo girando verso SINISTRA
Blocco direzione ONE-KEY™ disattivato	L'utensile gira in direzione DESTRA	L'utensile gira in direzione SINISTRA

Impostazione della velocità

Modalità	rpm	impatti/min
1	0-1250	0-1800
2	0-1725	0-2300
3	0-2000	0-2800
4	0-2400	0-3400

Prima di selezionare una diversa modalità di funzionamento, attendere che il dispositivo si sia arrestato completamente. Per modificare le impostazioni, premere il tasto

NOTE PER BATTERIE AGLI IONI DI LITIO

Uso di batterie agli ioni di litio

Batterie non utilizzate per molto tempo devono essere ricaricate prima dell'uso.

A temperature superiori ai 50°C, la potenza della batteria si riduce. Evitare il riscaldamento prolungato dal sole o il riscaldamento.

Evitare di esporre l'accumulatore a surriscaldamento prolungato, dovuto ad esempio ai raggi del sole o ad un impianto di riscaldamento.

Per una ottimale vita utile è necessario ricaricare completamente le batterie dopo l'uso.

Per una più lunga durata, rimuovere le batterie dal caricabatterie quando saranno cariche.

In caso di immagazzinaggio della batteria per più di 30 giorni: Conservare la batteria in un luogo asciutto e a una temperatura inferiore ai 27 °C. Immagazzinare la batteria con carica di circa il 30% - 50%. Ricaricare la batteria ogni 6 mesi.

Protezione contro il sovraccarico di batterie agli ioni di litio

In caso di sovraccarico dell'accumulatore dovuto ad un consumo molto elevato di corrente, ad es. momenti di coppia estremamente elevati, bloccaggio della punta del trapano, arresto improvviso o corto circuito, l'utensile elettrico vibra per 5 secondi, il display di carica lampeggia e l'elettrotensile si spegne automaticamente.

Per riaccenderlo rilasciare l'interruttore e poi riaccenderlo. Se sottoposto a sollecitazioni estreme l'accumulatore si riscalda eccessivamente. In questo caso lampeggiano tutte le spie del display di carica finché l'accumulatore non è raffreddato. Quando il display di carica si spegne si può continuare a lavorare.

Trasporto di batterie agli ioni di litio

Le batterie agli ioni di litio sono soggette alle disposizioni di legge sul trasporto di merce pericolosa.

Il trasporto di queste batterie deve avvenire rispettando le disposizioni e norme locali, nazionali ed internazionali.

- Gli utilizzatori possono trasportare queste batterie su strada senza alcuna restrizione.
- Il trasporto commerciale di batterie agli ioni di litio è regolato dalle disposizioni sul trasporto di merce pericolosa. Le preparazioni al trasporto ed il trasporto stesso devono essere svolti esclusivamente da persone idoneamente istruite. Tutto il processo deve essere gestito in maniera professionale.

Durante il trasporto di batterie occorre tenere conto di quanto

segue:

- Assicurarsi che i contatti siano protetti ed isolati per evitare corto circuiti.
- Accertarsi che il gruppo di batterie non possa spostarsi all'interno dell'imballaggio.
- Batterie danneggiate o batterie che perdono liquido non devono essere trasportate.

Per ulteriori informazioni si prega di contattare il proprio trasportatore.

PULIZIA

Tener sempre ben pulite le fessure di ventilazione dell'apparecchio.

MANUTENZIONE

Usare solo accessori Milwaukee e pezzi di ricambio Milwaukee. Gruppi costruttivi la cui sostituzione non è stata descritta, devono essere sostituiti da un centro di assistenza Milwaukee (vedi la brochure Garanzia/indirizzi assistenza tecnica).

In caso di necessità è possibile richiedere un disegno esploso del dispositivo indicando il modello della macchina ed il numero a sei cifre sulla targa di potenza rivolgendosi al centro di assistenza tecnica o direttamente a Techtronic Industries GmbH, -Eyth-Straße 10, 71364 Winnenden, Germany.

SIMBOLI



Si prega di leggere attentamente le presenti istruzioni per l'uso prima della messa in funzione.



ATTENZIONE! AVVERTENZA! PERICOLO!



Prima di iniziare togliere la batteria dalla macchina.



Non ingerire batterie a bottone!



I rifiuti di pile e i rifiuti di apparecchiature elettriche ed elettroniche non devono essere smaltiti insieme ai rifiuti domestici. I rifiuti di pile e di apparecchiature elettriche ed elettroniche devono essere raccolti e smaltiti separatamente.

Rimuovere i rifiuti di pile e di accumulatori nonché le sorgenti luminose dalle apparecchiature prima di smaltirle. Chiedere alle autorità locali o al rivenditore specializzato dove si trovano i centri di riciclaggio e i punti di raccolta. A seconda dei regolamenti locali, i rivenditori al dettaglio possono essere obbligati a ritirare gratuitamente i rifiuti di pile e i rifiuti di apparecchiature elettriche ed elettroniche. Aiutate a ridurre il fabbisogno di materie prime riutilizzando e riciclando i propri rifiuti di pile e di apparecchiature elettriche ed elettroniche. I rifiuti di pile (specialmente di pile agli ioni di litio) e i rifiuti di apparecchiature elettriche ed elettroniche contengono materiali preziosi e riciclabili che possono avere un impatto negativo sull'ambiente e sulla vostra salute se non vengono smaltiti in modo ecologico. Cancellare tutti i dati personali che potrebbero essere presenti sul vostro rifiuto di apparecchiatura prima di procedere allo smaltimento.

n_0

Numero di giri a vuoto

IPM

Frequenza di percussione

V

Voltaggio

Corrente continua

Marchio di conformità europeo

Marchio di conformità britannico

Marchio di conformità ucraino

001

Marchio di conformità EurAsian

DATOS TÉCNICOS		M18 ONEFMTIW2FC12	
Tipo de construcción	Atornillador de Impacto a Batería		
Número de producción	5032 85 01 XXXXXX MJJJJ		
Tensión de acumulador intercambiable	18 V ---		
Banda(s) de frecuencia Bluetooth	2402-2480 MHz		
Potencia de alta frecuencia	1,8 dBm		
Versión Bluetooth	4.0 BT signal mode		
Rangos de velocidad de giro sin carga 1 / 2 / 3 / 4	0–1250 / 0–1725 / 0–2000 / 0–2400 min ⁻¹		
Rangos de frecuencia de impactos 1 / 2 / 3 / 4	0–1800 / 0–2300 / 0–2800 / 0–3400 min ⁻¹		
Par max	746 Nm		
Inserción de herramientas	1/2" (12,7 mm)		
Tamaño máximo de tornillo / de tuerca	M22		
Peso de acuerdo con el procedimiento EPTA 01/2014 (2.0 Ah ... 12.0 Ah)	2,23 ... 3,34 kg		
Temperatura ambiente recomendada durante el trabajo	-18...+50 °C		
Tipos de acumulador recomendados	M18B...; M18HB		
Cargadores recomendados	M12-18C, M12-18AC, M12-18FC, M1418C6		
Información sobre ruidos:			
Determinación de los valores de medición según norma EN 62841. El nivel de ruido típico del aparato determinado con un filtro A corresponde a:			
Resonancia acústica / Tolerancia K	101,85 dB(A) / 3 dB(A)		
Presión acústica / Tolerancia K	109,85 dB(A) / 3 dB(A)		
Usar protectores auditivos!			
Informaciones sobre vibraciones:			
Nivel total de vibraciones (suma vectorial de tres direcciones) determinado según EN 62841.			
Valor de vibraciones generadas a _n / Tolerancia K	24,99 m/s ² / 1,5m/s ²		

⚠️ ADVERTENCIA!

El nivel de emisión de ruido y vibración indicado en esta hoja informativa se ha medido de acuerdo con una prueba estandarizada que figura en EN 62841 y se puede usar para comparar una herramienta con otra. Puede ser empleado para una evaluación preliminar de la exposición.

El nivel declarado emisión de vibración y ruido representa las principales aplicaciones de la herramienta. Sin embargo, si la herramienta se utiliza para diferentes aplicaciones, con diferentes accesorios o con un mantenimiento deficiente, la emisión de ruido y vibración puede diferir. Esto puede aumentar significativamente el nivel de exposición durante el periodo total de trabajo.

También se debe tener en cuenta una estimación del nivel de exposición a la vibración y el ruido cuando la herramienta está apagada o cuando está funcionando, pero no está haciendo su trabajo. Esto puede reducir significativamente el nivel de exposición durante el periodo total de trabajo.

Identifique medidas de seguridad adicionales para proteger al operador de los efectos de la vibración o el ruido, como realizar mantenimiento de la herramienta y los accesorios, mantener las manos calientes y organizar las pautas de trabajo.

⚠️ ADVERTENCIA: Lea todas las advertencias de peligro, instrucciones, ilustraciones y especificaciones suministradas con esta herramienta eléctrica. En caso de no atenerse a las instrucciones siguientes, ello puede ocasionar una descarga eléctrica, un incendio y/o lesión grave.
Guardar todas las advertencias de peligro e instrucciones para futuras consultas.

INSTRUCCIONES DE SEGURIDAD PARA ATORNILLADOR DE IMPACTO

Sujete el aparato de las superficies aisladas de agarre al efectuar trabajos en los cuales la perforadora de percusión pueda entrar en contacto con conductores de corriente ocultos.

El contacto de la perforadora de percusión con un conducto con energía aplicada también podrá poner bajo tensión partes metálicas del aparato y causar un choque eléctrico.

¡Utilice protección auditiva! La exposición a niveles de ruido excesivos puede causar pérdida de audición

INSTRUCCIONES ADICIONALES DE SEGURIDAD Y LABORALES

Utilice un equipo de protección personal. Utilice siempre gafas de seguridad. Se consigue una disminución del riesgo de lesiones cuando se utiliza el equipo de protección adecuado en cada caso, como una máscara de protección contra el polvo, calzado de suela antideslizante, un casco protector o una protección auditiva.

El polvo que se produce durante estos trabajos puede ser nocivo a la salud; es por ello aconsejable que no penetre al cuerpo. Utilice por ello una máscara protectora contra polvo.

No se deben trabajar materiales que conlleven un riesgo para la salud (por ej. amianto).

¡En caso de que se bloquee el útil, el aparato se debe desconectar inmediatamente! No vuelva a conectar el aparato, mientras el útil esté bloqueado; se podría producir un rechazo debido a la reacción de retroceso brusca. Averigüe y elimine la causa del bloqueo del útil, teniendo en cuenta las indicaciones de seguridad.

Causas posibles para ello pueden ser:

- Atascamiento o bloqueo en la pieza de trabajo
- Rotura del material con el que está trabajando

- Sobrecarga de la herramienta eléctrica

No introduzca las manos en la máquina mientras ésta se encuentra en funcionamiento.

La herramienta intercambiable tiene bordes afilados y se puede calentar durante su uso.

¡ADVERTENCIA! Riesgo de cortes y quemaduras – al manipular las herramientas intercambiables – al deponer el aparato.

Llevar guantes de protección al manipular las herramientas intercambiables.

Nunca se debe intentar limpiar el polvo o viruta procedente del taladrado con la máquina en funcionamiento.

Para trabajar en paredes, techo o suelo, tenga cuidado para evitar los cables eléctricos y tuberías de gas o agua.

Fije la pieza de trabajo con un dispositivo de fijación. Las piezas de trabajo no fijadas pueden causar lesiones graves y deterioros.

Retire la batería antes de comenzar cualquier trabajo en la máquina.

No tire las baterías usadas a la basura ni al fuego. Los Distribuidores Milwaukee ofrecen un servicio de recogida de baterías antiguas para proteger el medio ambiente.

No almacene la batería con objetos metálicos (riesgo de cortocircuito).

Recargar solamente los acumuladores del Sistema M18 en cargadores M18. No intentar recargar acumuladores de otros sistemas.

No abra nunca los acumuladores ni los cargadores por la fuerza y guárdelos solo en lugares secos. Protéjalos de la humedad.

En caso de sobrecarga o alta temperatura, pueden llegar a producirse escapes de ácido provenientes de la batería. En caso de contacto con éste, límpie inmediatamente la zona con agua y jabón. Si el contacto es en los ojos, límpiese concienzudamente con agua durante 10 minutos y acuda inmediatamente a un médico

⚠️ ¡ADVERTENCIA! Este aparato contiene una pila de botón de litio. Una pila nueva o usada puede causar graves quemaduras internas y provocar la muerte en menos de 2 horas en caso de ingestión o penetración en el organismo. Asegure en todo momento la tapa de las baterías. Si la tapa no cierra de forma segura, desconecte el aparato, retire la batería y manténgala alejada del alcance de niños. Si usted piensa que una batería fue ingerida o penetró en el organismo, deberá acudir inmediatamente a un médico.

Advertencia! Para reducir el riesgo de incendio, lesión personales y daños al producto debido a un cortocircuito, no sumerja nunca la herramienta, el paquete de baterías o el cargador en líquido ni permita que fluya un fluido dentro de ellos. Los fluidos corrosivos o conductivos, como el agua de mar, ciertos productos quími-cos industriales y blanqueadores o lejías que contienen, etc., Pueden causar un cortocircuito.

APLICACIÓN DE ACUERDO A LA FINALIDAD

El destornillador de golpe de acumulador puede emplearse de manera universal para fijar y soltar tornillos y tuercas, siendo independiente de una conexión a la red.

No utilizar este producto de otra forma a la establecida para su uso normal.

RIESGOS RESIDUALES

Incluso en caso de la utilización correcta del producto no se pueden excluir totalmente los peligros residuales. Durante la utilización del producto se pueden producir los siguientes riesgos, por lo que el usuario debería tener en cuenta lo siguiente:

- Lesiones provocadas por efecto de la vibración. Sujete el dispositivo utilizando las empuñaduras previstas para ello y limite el tiempo de trabajo y de exposición a

riesgos.

- La contaminación acústica puede provocar lesiones auditivas. Lleve una protección auditiva y limite el tiempo de exposición a riesgos.
- Lesiones oculares producidas por partículas de suciedad. Lleve siempre gafas protectoras, pantalones resistentes y largos y calzado resistente.
- Inhalación de polvos tóxicos.

FUNCIONAMIENTO

Nota: Tras la sujeción, se recomienda comprobar siempre el par de apriete con una llave dinamométrica.

El par de apriete se ve afectado por numerosos factores, entre los cuales se encuentran los siguientes.

- Estado de carga de la batería - Si la batería está descargada, se produce una caída de tensión y el par de apriete disminuye.
- Velocidades de giro - Si se usa la herramienta a baja velocidad, se produce un par de apriete menor.
- Posición de sujeción - La forma y la manera cómo se soporta la herramienta o el elemento de sujeción afectan el par de apriete.
- Acoplamiento giratorio / enchufable - El uso de un acoplamiento giratorio o enchufable de un tamaño incorrecto o el uso de accesorios no resistentes a los golpes reduce el par de apriete.
- Uso de accesorios y alargadores - Dependiendo de los accesorios y del alargador se puede producir una reducción del par de apriete del atornillador de impacto.
- Tornillo / tuerca - El par de apriete puede variar dependiendo del diámetro, longitud y clase de resistencia del tornillo o de la tuerca.
- Estado de los elementos de sujeción - Los elementos de sujeción sucios, corroidos, secos o lubricados pueden afectar el par de apriete.
- Las piezas que se han de atornillar - La resistencia de las piezas que se han de atornillar, así como de cada componente existente entre ellas (seco o engrasado, blando o duro, arandela, junta o arandela plana) puede afectar el par de apriete.

TÉCNICAS PARA IMPACTAR

Mientras más tiempo se impacta a un tornillo, tuerca o birlto, más apretado quedará.

Para ayudar a prevenir dañar tanto las piezas de trabajo como los sujetadores, evite impactarlos en exceso.

Sea particularmente cuidadoso cuando impacte sujetadores para que observe el tiempo que se requiere impactar para alcanzar el par de apriete deseado.

Practique impactando con diferentes tipos de sujetadores para que observe el tiempo que se requiere impactar para alcanzar el par de apriete deseado.

Verifique el par de apriete usando una llave dinamométrica manual.

Si los sujetadores quedaron muy apretados, reduzca el tiempo de impacto.

Si no están suficientemente apretados, aumente el tiempo de impacto.

El aceite, la suciedad, el óxido u otro material en los hilos o bajo la cabeza del sujetador afecta el grado de apriete.

El par de apriete requerido para aflojar un sujetador está, en promedio, entre el 75% y el 80% del par de apriete que fue requerido para apretarlo, dependiendo esto de las condiciones de las superficies de contacto.

En los trabajos que lleven juntas ligeras, lleve cada sujetador hasta un par de apriete relativamente y, luego, use una llave dinamométrica manual para el apriete final.

ONE-KEY™

Para obtener más información sobre el funcionamiento de esta herramienta, sírvase leer la guía de inicio rápido del anexo o visite nuestra página web en internet www.milwaukeetool.com/one-key. Puede descargar la app ONE-KEY de la App Store o de Google Play en su teléfono inteligente.

Si se producen descargas electrostáticas se interrumpe la conexión de Bluetooth. En este caso se habrá de restablecer la conexión de forma manual.

Indicador ONE-KEY™

Iluminación en azul	La conexión por radio está activa y se puede ajustar mediante la app ONE-KEY™.
Parpadeo en azul	La herramienta está comunicando con la app ONE-KEY™.
Parpadeo en rojo	Se ha bloqueado la herramienta por razones de seguridad y puede ser desbloqueada por el operador mediante la app ONE-KEY™.

MODOS ONE-KEY™ TORQUE-SENSE™

Escanear el siguiente código QR y leer todas las instrucciones, ilustraciones y especificaciones para cada modo activado de esta herramienta. Utilizar el modo de herramienta correcto y los correspondientes ajustes de modo en la app ONE-KEY™ para la aplicación prevista. Se pueden producir daños materiales, roturas de tuberías y otros daños si no se siguen las instrucciones de los modos de forma precisa.

Leer todas las advertencias de seguridad, instrucciones, ilustraciones y especificaciones proporcionadas con las piezas, accesorios, dispositivos y complementos de fijación. Utilizar solo los artículos autorizados e indicados en la app ONE-KEY™.

Escanear este código QR para acceder al manual de instrucciones de uso y a las informaciones del producto más actualizadas.



Los LEDs de los indicadores de potencia parpadean para indicar que la herramienta está trabajando fuera de la tolerancia de potencia admisible. Leer la sección sobre la eliminación de fallos en la app ONE-KEY™.

La herramienta sigue funcionando, pero no proporciona la potencia deseada.

Torque-Sense™

Esta herramienta se entrega con Torque-Sense™ que utiliza la app ONE-KEY™ para realizar fijaciones repetitivas dependiendo de la aplicación.

El LED del indicador de potencia parpadea para indicar que la herramienta está trabajando fuera de la tolerancia de potencia admisible. Leer la sección sobre la eliminación de fallos en la app ONE-KEY™. La herramienta sigue funcionando, pero no proporciona la potencia deseada.

Utilizar el modo de herramienta correcto y los correspondientes ajustes de modo en la app ONE-KEY™ para la aplicación prevista. Se pueden producir daños materiales, roturas de tuberías y otros daños si no se siguen las instrucciones de los modos de forma precisa.

Utilizar solo los artículos autorizados e indicados en la app ONE-KEY™.

Si se requiere de una fijación precisa, comprobar siempre el

par de apriete definitivo con un calibrador.


Bloqueador de dirección

Utilizar la función de bloqueo de dirección a través de la app ONE-KEY™ para limitar la dirección de la herramienta a marcha a DERECHA o IZQUIERDA.

	Interruptor de control en MARCHA A DERECHA	Interruptor de control en MARCHA A IZQUIERDA
Bloqueador de dirección ONE-KEY™ ajustado para MARCHA A DERECHA	La herramienta solo funciona en la MARCHA A DERECHA	La herramienta no funciona, el LED del interruptor de potencia se ilumina
Bloqueador de dirección ONE-KEY™ ajustado para MARCHA A IZQUIERDA	La herramienta no funciona, el LED del interruptor de potencia se ilumina	La herramienta solo funciona en la MARCHA A IZQUIERDA
Bloqueador de dirección ONE-KEY™ desconectado	La herramienta funciona en la MARCHA A DERECHA	La herramienta funciona en la MARCHA A IZQUIERDA

Ajuste de la velocidad

Modo	RPM	IPM
1	0-1250	0-1800
2	0-1725	0-2300
3	0-2000	0-2800
4	0-2400	0-3400

Antes de cambiar el modo operativo, esperar a que la unidad se pare por completo. Para cambiar los ajustes, pulsar el botón .

INDICACIONES PARA BATERÍAS DE IONES DE LITIO**Uso de baterías de iones de litio**

Las baterías no utilizadas durante cierto tiempo deben ser recargadas antes de usar.

Las temperaturas superiores a 50°C reducen el rendimiento de la batería. Evite una exposición excesiva a fuentes de calor o al sol (riesgo de sobrecalentamiento).

Los puntos de contacto de los cargadores y las baterías se deben mantener limpios.

Para un tiempo óptimo de vida, deberán cargarse las baterías completamente después de su uso.

Para garantizar la máxima capacidad y vida útil, las baterías recargables se deberían retirar del cargador una vez finalizada la carga.

En caso de almacenar la batería recargable más de 30 días: Almacenar la batería en un lugar seco a una temperatura inferior a 27 °C.

Almacenar la batería recargable con un estado de carga del 30% y 50% aproximadamente.

Recargar la batería cada 6 meses.

Protección de sobrecarga de baterías en baterías de iones de litio

En caso de sobrecarga de la batería a causa de un consumo de corriente demasiado elevado, por ejemplo, en momentos de torsión extremadamente altos, atasco de la broca, de una parada o cortocircuito repentinos; el aparato eléctrico vibra durante 5 segundos, el indicador de carga parpadea y el aparato eléctrico se desconecta automáticamente. Para conectarlo de nuevo, soltar el botón de encendido y después conectarlo otra vez.

Bajo cargas extremas la batería se calienta demasiado. En este caso, todas las luces del indicador de carga parpadean hasta que la batería se enfría. Cuando se apaga el indicador de carga se puede trabajar de nuevo.

Transporte de baterías de iones de litio

Las baterías de iones de litio caen bajo las disposiciones legales relativas al transporte de mercancías peligrosas.

El transporte de estas baterías recargables debe llevarse a cabo, observando las normas y disposiciones locales, nacionales e internacionales.

- Los consumidores pueden transportar estas baterías recargables sin el menor reparo en la calle.
- El transporte comercial de baterías recargables de iones de litio por empresas de transportes está sometido a las disposiciones del transporte de mercancías peligrosas. Las preparaciones para el envío y el transporte deben ser llevados a cabo exclusivamente por personas instruidas adecuadamente. El proceso completo debe ser supervisado por personal competente.

Los siguientes puntos se deben observar para el transporte de las baterías recargables:

- Se debe asegurar que los contactos estén protegidos y aislados para evitar que se produzcan cortocircuitos.
- Preste atención a que el conjunto de baterías recargables no se pueda desplazar dentro del envase.
- Las baterías recargables deterioradas o derramadas no se deben transportar.

Rogamos que para cualquier información adicional se dirija a su empresa de transportes.

LIMPIEZA

Las ranuras de ventilación de la máquina deben estar despejadas en todo momento.

MANTENIMIENTO

Utilice solamente accesorios y repuestos Milwaukee. En caso de necesitar reemplazar componentes no descritos, contacte con cualquiera de nuestras estaciones de servicio Milwaukee (consultar lista de servicio técnicos).

Puede solicitar, en caso necesario, una vista despiezada del aparato bajo indicación del tipo de máquina y el número de seis dígitos en la placa indicadora de potencia en su Servicio de Postventa o directamente en Techtronic Industries GmbH, -Eyth-Straße 10, 71364 Winnenden, Germany.

SÍMBOLOS

Lea las instrucciones detenidamente antes de conectar el dispositivo.



¡ATENCIÓN! ¡ADVERTENCIA! ¡PELIGRO!



Retire la batería antes de comenzar cualquier trabajo en la máquina.



¡No ingiera las pilas de botón!



Los residuos de pilas y de aparatos eléctricos y electrónicos no se deben desechar junto con la basura doméstica. Los residuos de pilas y de aparatos eléctricos y electrónicos se deben recoger y desechar por separado. Retire los residuos de pilas y acumuladores, así como las fuentes de iluminación de los aparatos antes de desecharlos. Infórmese en las autoridades locales o en su distribuidor especializado sobre los centros de reciclaje y los puntos de recogida.

Dependiendo de las disposiciones locales al respecto, los distribuidores minoristas pueden estar obligados a aceptar de forma gratuita la devolución de residuos de pilas, aparatos eléctricos y electrónicos.

Contribuya mediante la reutilización y el reciclaje de sus residuos de pilas y de aparatos eléctricos y electrónicos a reducir la demanda de materias primas.

Los residuos de pilas (sobre todo de pilas de iones de litio) y de aparatos eléctricos y electrónicos contienen valiosos materiales reutilizables que pueden tener efectos negativos para el medio ambiente y su salud si no son desechados de forma respetuosa con el medio ambiente.

Antes de desecharlos, elimine los datos personales que podría haber en los residuos de sus aparatos.

n_0	Velocidad en vacío
IPM	Número de percusiones
V	Tensión
	Corriente continua
	Marcado de conformidad europeo
	Marcado de conformidad británico
	Marcado de conformidad ucraniano
	certificado EAC de conformidad

DADOS TÉCNICOS		M18 ONEFMTIW2FC12	
Tipo	Aparafusadora de Impacto a Bateria		
Número de produção	5032 85 01 XXXXXX MJJJJ		
Tensão bateria intercambiável	18 V ---		
Banda de frequência Bluetooth (bandas de frequência)	2402-2480 MHz		
Potência de alta frequência	1,8 dBm		
Versão Bluetooth	4.0 BT signal mode		
Gamas de velocidade na marcha em vazio 1 / 2 / 3 / 4	0–1250 / 0–1725 / 0–2000 / 0–2400 min ⁻¹		
Gamas de frequência de percussão 1 / 2 / 3 / 4	0–1800 / 0–2300 / 0–2800 / 0–3400 min ⁻¹		
Binário max	746 Nm		
Recepção de pontas	1/2" (12,7 mm)		
Tamanho máximo do parafuso / porca	M22		
Peso nos termos do procedimento-EPTA 01/2014 (2.0 Ah ... 12.0 Ah)	2,23 ... 3,34 kg		
Temperatura ambiente recomendada ao trabalhar	-18...+50 °C		
Tipos de baterias recomendadas	M18B... M18HB		
Carregadores recomendados	M12-18C, M12-18AC, M12-18FC, M1418C6		
Informações sobre ruído:			
Valores de medida de acordo com EN 62841.			
O nível de ruído avaliado A do aparelho é tipicamente:			
Nível da potência de ruído / Incertez K	101,85 dB(A) / 3 dB(A)		
Nível da pressão de ruído / Incertez K	109,85 dB(A) / 3 dB(A)		
Use protectores auriculares!			
Informações sobre vibração: Valores totais de vibração (soma dos vectores das três direcções) determinadas conforme EN 62841.			
Valor de emissão de vibração a _n / Incertez K	24,99 m/s ² / 1,5m/s ²		

ATENÇÃO!

O nível de emissão de ruído e vibração fornecido nesta ficha de informações foi medido de acordo com um teste padronizado que se encontra na norma EN 62841, podendo ser utilizado para fazer comparações entre ferramentas. Pode ser utilizado para fazer uma avaliação preliminar da exposição.

O nível de emissão de ruído e vibração declarado representa as principais aplicações da ferramenta. No entanto, se a ferramenta for utilizada para aplicações diferentes ou com acessórios distintos, ou se a sua manutenção for deficiente, a emissão de ruídos e vibrações poderá diferir. Isso poderá aumentar significativamente o nível de exposição ao longo do período de trabalho total.

A estimativa do nível de exposição à vibração e ruído também deve ter em conta os tempos em que a ferramenta, quer desligada quer em funcionamento, não está realmente a trabalhar. Isso poderá reduzir significativamente o nível de exposição ao longo do período de trabalho total.

Identifique medidas de segurança adicionais para proteger o operador contra os efeitos da vibração e/ou ruído, tais como: fazer a manutenção da ferramenta e dos acessórios, manter as mãos quentes, organizar padrões de trabalho.

ADVERTÊNCIA Devem ser lidas todas as advertências de segurança, instruções, ilustrações e especificações fornecidas com esta ferramenta elétrica. O desrespeito das advertências e instruções apresentadas abaixo pode causar choque elétrico, incêndio e/ou graves lesões. **Guarde bem todas as advertências e instruções para futura referência.**

INSTRUÇÕES DE SEGURANÇA PARA APARAFUSADORA DE IMPACTO

Segure o aparelho nas superfícies de punho isoladas se estiver a executar trabalhos, nos quais a ferramenta de corte pode tocar em linhas elétricas escondidas. O contacto da ferramenta de corte com uma linha sob tensão também pode colocar peças metálicas do aparelho sob tensão e levar a um choque elétrico.

Sempre use a protecção dos ouvidos. A influência de ruídos pode causar surdez.

INSTRUÇÕES DE SEGURANÇA E TRABALHO SUPLEMENTARES

Use o equipamento de protecção pessoal. Use sempre óculos de protecção. A utilização do equipamento de protecção adequado, por exemplo, uma máscara de protecção contra

pó, calçados antiderrapantes, capacete ou protecção auditiva, reduz o risco de ferir-se.

O pó que resulta ao trabalhar pode ser nocivo para a saúde, por isso não devendo penetrar no corpo. Use uma máscara de protecção contra pó apropriada.

Não devem ser processados materiais que representem um perigo para a saúde (p. ex. asbesto).

Desligue o aparelho imediatamente, quando a ferramenta de inserção bloquear! Não ligue o aparelho novamente durante o bloqueio da ferramenta de inserção, pois isso pode levar a um recuo repentino com uma alta força reactiva. Verifique e elimine a causa do bloqueio da ferramenta de inserção, observando as instruções de segurança.

Causas possíveis podem ser:

- Emperramento na peça a trabalhar
- Material a processar rompido
- Sobrecarga da ferramenta eléctrica

Não toque na máquina em operação.

A ferramenta tem arestas afiadas e pode ficar quente durante a utilização.

ADVERTÊNCIA! Perigo de corte e queimadura

– no manejo das ferramentas

– ao depositar o dispositivo.

Use luvas de protecção no manejo das ferramentas.

Não remover aparas ou lascas enquanto a máquina trabalha. Ao trabalhar em paredes, tectos e soalhos prestar atenção a que não sejam atingidos cabos eléctricos e canalizações de gás e água.

Fixe a peça a trabalhar com um dispositivo de fixação. Peças a trabalhar não fixadas podem levar a feridas graves e danos sérios.

Antes de efectuar qualquer intervenção na máquina retirar o bloco acumulador.

Não queimar acumuladores gastos nem deitá-los no lixo doméstico. A Milwaukee possui uma eliminação de acumuladores gastos que respeita o meio ambiente.

Não guardar acumuladores junto com objectos metálicos (perigo de curto-circuito).

Use apenas carregadores do Sistema M18 para recarregar os acumuladores do Sistema M18. Não utilize acumuladores de outros sistemas.

Nunca abra as baterias e os carregadores e só guarde-os em locais secos. Proteger contra humidade.

Em caso de cargas ou temperaturas extremas, um acumulador de substituição danificado poderá verter líquido de bateria. Se entrar em contacto com este líquido, deverá lavar-se imediatamente com água e sabão. Em caso de contacto com os olhos, enxagúe-os bem e de imediato durante pelo menos 10 minutos e consulte um médico o mais depressa possível.



AVISO! Este aparelho contém uma pilha de botão de lítio.

Uma pilha nova ou usada pode causar feridas internas graves ou levar à morte em menos de 2 horas, se ela for ingerida ou entrar no corpo. Sempre fixe bem a tampa da caixa da pilha.

Se ela não fechar seguramente, desligue o aparelho, remova a pilha e mantenha-a fora do alcance de crianças. Se pensar que ingeriu pilhas ou que elas entraram no seu corpo, consulte imediatamente um médico.

Advertência! Para evitar o risco de incêndio, de feridas ou de danificação do produto causado por um curto-circuito, não ione a bateria intercambiável ou o carregador em líquidos e assegure-se de que líquidos não penetrem nos aparelhos ou nas baterias. Líquidos corrosivos ou condutivos como água salgada, determinadas substâncias químicas ou produtos que contenham branqueadores podem causar um curto-circuito.

UTILIZAÇÃO AUTORIZADA

A aparafusadora de percussão sem cabo pode ser utilizada universalmente para fixar e soltar parafusos e porcas, independente dum ligação à rede.

Não use este produto de outra maneira do que a indicada para o uso normal.

RISCOS RESIDUAIS

Mesmo se este produto for usado de forma correcta, riscos residuais não podem ser inteiramente excluídos. Os seguintes riscos podem ocorrer na utilização. Por isso, o utilizador deve observar o seguinte:

- Feridas causadas pela vibração. Segure o aparelho nos punhos previstos e limite o tempo de trabalho e exposição.
- Os ruídos podem levar à perda de audição. Use um protetor auricular e limite o período de exposição.
- Feridas dos olhos causadas por partículas de sujeira. Use sempre óculos de protecção, calças compridas robustas e sapatos robustos.
- Inalação de pós tóxicos.

OPERAÇÃO

Nota: Recomenda-se sempre verificar o torque de aperto com uma chave dinamométrica após a fixação.

O torque de aperto é influenciado por muitos fatores, inclusive os seguintes.

- Estado de carga da bateria - Quando a bateria estiver esgotada, a tensão cairá e o torque de aperto será reduzido.
- Torques - A utilização da ferramenta com baixa velocidade leva a um menor torque de aperto.
- Posição de fixação - A maneira de segurar a ferramenta ou o elemento de fixação influencia o torque de aperto.
- Inserção rotativa/de encaixe - O uso de uma inserção rotativa ou de encaixe de tamanho errado ou o uso de acessórios não resistentes ao impacto reduz o torque de aperto.
- Uso de acessórios e extensões - Dependendo dos acessórios ou da extensão, o torque de aperto da chave de impacto pode ser reduzido.
- Parafuso/Porca - Dependendo do diâmetro, do comprimento e da classe de resistência do parafuso/da porca, o torque de aperto pode variar.
- Estado dos elementos de fixação - Elementos de fixação sujos, corroídos, secos ou lubrificados podem influenciar o torque de aperto.
- Peças a aparafusar - A resistência das peças a aparafusar e cada componente entre elas (secos ou lubrificados, macios ou duros, disco, vedação ou arruela) pode influenciar o torque de aperto.

TÉCNICAS DE APARAFUSAMENTO

Quanto mais tempo um pino, um parafuso ou uma porca for aparafusado com a chave de impacto, tanto mais forte ele será apertado.

Para evitar danos dos meios de fixação ou das peças evite um período de impacto excessivo.

Tenha cuidado particular com meios de fixação pequenos, uma vez que precisam de menos impactos para alcançar um torque de aperto ideal.

Experimente com vários meios de fixação e observe o tempo que precisa para alcançar o torque de aperto desejado.

Verifique o torque de aperto com uma chave dinamométrica manual.

Se o torque de aperto for muito grande, reduza o tempo de impacto.

Se o torque de aperto for insuficiente, aumente o tempo de impacto.

Óleo, sujeira, ferrugem e outras impurezas nas roscas ou abaixo da cabeça do meio de fixação influenciam o torque de aperto.

O torque necessário para soltar um meio de fixação na média é 75% a 80% do torque de aperto, dependendo do estado das superfícies de contato.

Execute trabalhos de aparafusamento leves com um torque de aperto relativamente pequeno e use uma chave dinamométrica manual para apertar definitivamente.

ONE-KEY™

Para aprender mais sobre a função ONE-KEY para esta ferramenta, consulte o Guia de Início Rápido fornecido com este produto ou a milwaukeetool.com/one-key. Para baixar o app ONE-KEY visite a App Store ou a Google Play com o seu smartphone.

Em caso de descargas eletrostáticas, a ligação Bluetooth é interrompida. Neste caso, restabeleça a ligação manualmente.

Indicador ONE-KEY™

Luz azul acesa	A ligação rádio está ativa e pode ser ajustada através do aplicativo ONE-KEY™.
Luz azul piscando	A ferramenta comunica com o aplicativo ONE-KEY™.
Luz vermelha piscando	A ferramenta foi bloqueada por razões de segurança e pode ser desbloqueada pelo utilizador através do aplicativo ONE-KEY™.

MODOS ONE-KEY™ TORQUE-SENSE™

Leia o código QR a seguir e leia todas as instruções, figuras e especificações para todos os modos ativados desta ferramenta. Use o modo da ferramenta certo e os ajustes dos modos correspondentes no aplicativo ONE-KEY™ para a utilização intencionada. Danos materiais, rupturas das tubagens, quebras ou outros danos podem ser causados se as instruções para os modos não forem cumpridas exatamente.

Leia todos os alertas de segurança, instruções, figuras e especificações fornecidos com as peças, os acessórios, os dispositivos e as fixações. Só utilizar com os artigos admitidos e indicados no aplicativo ONE-KEY™.

Leia este código QR para aceder ao manual de instruções e às informações mais atuais do produto.



Os LEDs dos indicadores de potência piscam para mostrar que a ferramenta opera fora da tolerância de potência aceitável. Leia a parte sobre a solução de falhas no aplicativo ONE-KEY™.

A ferramenta continua a operar, mas não fornece a potência desejada.

Torque-Sense™

Estas ferramentas são fornecidas com Torque-Sense™, que utiliza o aplicativo ONE-KEY™ para realizar fixações repetidas de acordo com a finalidade de utilização.

Os LEDs dos indicadores de potência piscam para mostrar que a ferramenta opera fora da tolerância de potência aceitável. Leia a parte sobre a solução de falhas no aplicativo ONE-KEY™. A ferramenta continua a operar, mas não fornece a potência desejada.

Use o modo da ferramenta certo e os ajustes dos modos correspondentes no aplicativo ONE-KEY™ para a utilização intencionada. Danos materiais, rupturas das tubagens, quebras ou outros danos podem ser causados se as instruções para os modos não forem cumpridas exatamente.

Só utilizar com os artigos admitidos e indicados no aplicativo ONE-KEY™.

Verifique sempre o torque de aperto final com um dispositivo de calibração quando uma fixação de precisão for requerida.

Trava de direção

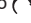
Use a função da trava de direção através do aplicativo ONE-KEY™ para limitar a direção da ferramenta PARA A FRENTE e REVERSA.

	Interruptor em PARA A FRENTE	Interruptor em REVERSA
Trava de direção ONE-KEY™ ajustada em PARA A FRENTE	A ferramenta só opera PARA A FRENTE	A ferramenta não opera PARA A FRENTE

Trava de direção ONE-KEY™ ajustada em REVERSA	A ferramenta não opera, o LED do interruptor de potência está aceso	A ferramenta só opera em marcha REVERSA
Trava de direção ONE-KEY™ desligada	A ferramenta opera PARA A FRENTE	A ferramenta opera em marcha REVERSA

Ajuste da velocidade

Modo	r/min	impactos/min
1	0-1250	0-1800
2	0-1725	0-2300
3	0-2000	0-2800
4	0-2400	0-3400

Aguarde a parada completa da ferramenta antes de mudar o modo. Pressione o botão de seleção  para mudar os ajustes.

NOTAS PARA BATERIAS DE IÕES DE LÍTIO

Utilização de iões de lítio

Acumuladores não utilizados durante algum tempo devem ser recarregados antes da sua utilização.

Temperaturas acima de 50°C reduzem a capacidade do acumulador. Evitar exposição prolongada ao sol ou a caloríferos.

Manter limpos os contactos eléctricos no carregador e no bloco acumulador.

Para uma vida útil óptima das baterias, terá que carregá-las plenamente após a sua utilização.

Para assegurar uma vida útil longa, as baterias devem ser removidas do carregador depois do carregamento.

Se o pacote de bateria for armazenado por mais de 30 dias: Armazenar a bateria em um lugar seco com uma temperatura de menos de 27 °C.

Armazene o pacote de bateria com aprox. 30%-50% da carga completa.

Carregue o pacote de bateria novamente de 6 em 6 meses.

Proteção contra sobrecarga para baterias de iões de lítio

No caso de sobrecarga da bateria devido a um consumo de corrente demasiado elevado, por exemplo um binário de rotação extremamente elevado, um bloqueio da broca, uma paragem repentina ou um curto-circuito, a ferramenta eléctrica vibra durante 5 segundos, o indicador de carregamento de bateria começa a piscar e a ferramenta eléctrica desliga-se automaticamente.

Para a ligar novamente, desligar e voltar a ligar o interruptor Sob condições extremas, a bateria aquece demasiado.

Nesse caso, todas as luzes do indicador de carregamento de bateria piscam até que esta arrefeça. Após as luzes do indicador de carregamento de bateria se apagarem, pode-se continuar a trabalhar.

Transporte de baterias de ião-lítio

Baterias de ião-lítio estão sujeitas às disposições da legislação relativa às substâncias perigosas.

O transporte destas baterias deve ser efetuado de acordo com as disposições e os regulamentos locais, nacionais e internacionais.

- O utilizador pode efetuar o transporte rodoviário destas baterias sem restrições.
- O transporte comercial de baterias de ião-lítio por terceiros está sujeito aos regulamentos relativos às substâncias perigosas. A preparação do transporte e o transporte devem ser executados exclusivamente por pessoas instruídas e o processo deve ser acompanhado pelos especialistas correspondentes.

Observe o seguinte no transporte de baterias:

- Assegure-se de que os contactos terminais estejam protegidos e isolados para evitar um curto-circuito.
- Assegure-se de que o bloco da bateria esteja protegido contra movimentos na embalagem.
- Não transporte baterias danificadas ou que tenham fuga.

Para instruções mais detalhadas consulte a companhia de transportes

LIMPEZA

Manter desobstruídos os rasgos de ventilação na carcaça da máquina.

MANUTENÇÃO

Só use acessórios e peças de reposição da Milwaukee. Deixe um posto de assistência da Milwaukee trocar os componentes cuja substituição não foi descrita (observe a brochura Garantia/Endereços de assistência ao cliente).

Se for necessário, um desenho de explosão do aparelho pode ser solicitado do seu posto de assistência ao cliente ou directamente da Techtronic Industries GmbH, -Eyth-Straße 10, 71364 Winnenden, Alemanha, indicando o tipo da máquina e o número de seis posições na chapa indicadora da potência.

SÍMBOLOS



Por favor, leia bem o manual de instruções antes da utilização.



CUIDADO! AVISO! PERIGO!



Antes de efectuar qualquer intervenção na máquina retirar o bloco acumulador.



Não ingira as pilhas de botão!



Resíduos de pilhas, resíduos de equipamentos eléctricos e electrónicos não devem ser descartados com o lixo doméstico. Resíduos de pilhas, resíduos de equipamentos eléctricos e electrónicos devem ser recolhidos e descartados separadamente.

Remova os resíduos de pilhas, os resíduos de acumuladores e as luzes antes de descartar os equipamentos.

Informe-se sobre os centros de reciclagem e os postos de coleta nas autoridades locais ou no seu vendedor autorizado.

Dependendo dos regulamentos locais, os retalhistas podem ser obrigados a retomar gratuitamente os resíduos de pilhas e os resíduos de equipamentos eléctricos e electrónicos.

Contribua a reduzir as necessidades de matérias-primas, reutilizando e reciclando os seus resíduos de pilhas e os seus resíduos de equipamentos eléctricos e electrónicos.

Resíduos de pilhas (particularmente pilhas de íon lítio), resíduos de equipamentos eléctricos e electrónicos contêm materiais valiosos e reutilizáveis que podem ter efeitos negativos para o meio ambiente e a sua saúde. Apague eventuais dados pessoais existentes no seu resíduo de equipamento antes de descartá-lo.

n_0	Velocidade em vazio
IPM	Número de impactos
V	Tensão
	Corrente contínua
	Marca de conformidade europeia
	Marca de conformidade britânica
	Marca de Conformidade Ucraniana
001	
	Marca de conformidade EurAsian.

TECHNISCHE GEGEVENS	
Type	Accu-slagmoersleutel
Productienummer	5032 85 01 XXXXXX MJJJJ
Spanning wisselaccu	18 V ---
Bluetooth-frequentieband (frequentiebanden)	2402-2480 MHz
Hoogfrequent vermogen	1,8 dBm
Bluetooth-versie	4.0 BT signal mode
Nullaasttoerental 1 / 2 / 3 / 4	0–1250 / 0–1725 / 0–2000 / 0–2400 min ⁻¹
Aantal slagen 1 / 2 / 3 / 4	0–1800 / 0–2300 / 0–2800 / 0–3400 min ⁻¹
Draaimoment max	746 Nm
Werktuigopname	1/2" (12,7 mm)
Maximale schroefgrootte / moergrootte	M22
Gewicht volgens de EPTA-procedure 01/2014 (2.0 Ah ... 12.0 Ah)	2,23 ... 3,34 kg
Aanbevolen omgevingstemperatuur tijdens het werken	-18...+50 °C
Aanbevolen accutypes	M18B...; M18HB
Aanbevolen laadtoestellen	M12-18C, M12-18AC, M12-18FC, M1418C6
Geluidsinformatie:	
Meetwaarden vastgesteld volgens EN 62841.	
Het kenmerkende A-gewogen geluidsniveau van de machine bedraagt:	
Geluidsvermogeniveau / Onzekerheid K	101,85 dB(A) / 3 dB(A)
Geluidsdruk niveau / Onzekerheid K	109,85 dB(A) / 3 dB(A)
Draag oorbeschermers!	
Trillingsinformatie:	
Totale trillingswaarden (vectorsom van drie richtingen) bepaald volgens EN 62841.	
Trillingsemisiewaarde a _h / Onzekerheid K	24,99 m/s ² / 1,5m/s ²

A WAARSCHUWING!

De in dit informatieblad vermelde trillings- en geluidsniveaus zijn gemeten in overeenstemming met een standaard testmethode conform EN 62841 en kunnen worden gebruikt om gereedschap met elkaar te vergelijken. Deze kunnen ook worden gebruikt voor het vooraf evalueren van de blootstelling.

De vermelde trillings- en geluidsniveaus gelden voor de meest gebruikelijke toepassingen van het gereedschap. Wanneer het gereedschap echter voor andere doeleinden of met andere hulpstukken gebruikt wordt of niet naar behoren onderhouden wordt, kan de mate van blootstelling over de hele werkperiode aanzienlijk hoger uitvallen.

Voor een nauwkeurige inschatting van de blootstelling aan trillingen en geluid moet ook de tijd in aanmerking worden genomen die het apparaat uitgeschakeld is of weliswaar loopt, maar niet werkelijk in gebruik is. Dit kan de waarde van de mate aan blootstelling over de hele werkperiode aanzienlijk verminderen.

Bepaal extra veiligheidsmaatregelen ter bescherming van de gebruiker tegen de gevolgen van trillingen en/of geluid, bijvoorbeeld: onderhoud van het gereedschap en hulpstukken, warmhouden van de handen, organisatie van de werkprocessen.

A **WAARSCHUWING!** Lees alle veiligheidswaarschuwingen, voorschriften, afbeeldingen en specificaties voor dit elektrische gereedschap. Als de onderstaande waarschuwingen niet worden opgevolgd, kan dit een elektrische schok, brand of ernstig letsel tot gevolg hebben.

Bewaar alle waarschuwingen en voorschriften voor toekomstig gebruik.

VEILIGHEIDSLINSTRUCTIES VOOR SLAGMOERSLEUTEL

Houd het apparaat alléén aan de geïsoleerde grijpvlakken vast, wanneer u werkzaamheden uitvoert waarbij het snijgereedschap verborgen stroomleidingen zou kunnen raken.

Het contact van het snijgereedschap met een spanningvoerende leiding kan de metalen apparaatdelen onder spanning zetten en zo tot een elektrische schok leiden.

Draag oorbeschermers. Blootstelling aan geluid kan het gehoor beschadigen.

M18 ONEFMTIW2FC12

Het inzetgereedschap heeft scherpe randen en kan tijdens het gebruik heet worden.

WAARSCHUWING! Gevaar voor snij- en brandwonden – tijdens het gebruik van het inzetgereedschap – bij het neerleggen van het apparaat.

Draag veiligheidshandschoenen bij het hanteren met de inzetgereedschappen.

Spanen of splinters mogen bij draaiende machine niet worden verwijderd.

Bij het werken in wanden, plafonds of vloeren oppassen voor elektriciteitsdraden, gas- of waterleidingen.

Borg uw werkstuk met behulp van een spaninrichting. Niet geborgde werkstukken kunnen ernstig letsel en grote schade veroorzaken.

Voor alle werkzaamheden aan de machine de accu verwijderen.

Verbruikte accu's niet in het vuur of bij het huisvuil werpen. Milwaukee biedt namelijk een milieuvriendelijke recyclingmethode voor uw oude accu's.

Wisselakku's niet bij metalen voorwerpen bewaren (kortsluitingsgevaar !) .

Wisselakku's van het Akku-Systeem M18 alléén met laadapparaten van het Akku-Systeem M18 laden. Geen accu's van andere systemen laden.

breek accu's en laadtoestellen nooit open en bewaar ze alleen in droge ruimten. Tegen vocht beschermen.

Onder extreme belasting of extreme temperaturen kan uit de accu accu-vloeistof lopen. Na contact met accu-vloeistof direct afwassen met water en zeep. Bij oogcontact direct minstens 10 minuten grondig spoelen en onmiddellijk een arts raadplegen.

WAARSCHUWING! Dit apparaat bevat een lithium-knoopcelbatterij. Een nieuwe of gebruikte batterij die wordt ingeslikt of anderszins in het lichaam terecht komt, kan ernstige inwendige verbrandingen veroorzaken en binnen minder dan 2 uur tot de dood leiden. Beveilig altijd het deksel van het batterijvakje. Als het niet goed sluit, dient u het apparaat uit te schakelen, de batterij te verwijderen en deze buiten het bereik van kinderen te houden.

Wanneer u vermoedt dat een batterij is ingeslikt of in het lichaam is terechtgekomen, dient u onmiddellijk medische hulp in te roepen.

Waarschuwing! Voorkom brand, persoonlijk letsel of materiële schade door kortsluiting en dospel het gereedschap, de wisselaccu en het laadtoestel niet onder in vloeistoffen en waarborg dat geen vloeistoffen in de apparaten en accu's kunnen dringen. Corrosieve of geleidende vloeistoffen zoals zout water, bepaalde chemicaliën, bleekmiddelen of producten die bleekmiddelen bevatten, kunnen een kortsluiting veroorzaken.

VOORGESCHREVEN GEBRUIK VAN HET SYSTEEM

De accu-slagschroevendraaier is universeel en onafhankelijk van het stroomnet toepasbaar voor het in- en uitdraaien van schroeven en het los- en aandraaien van moeren

Gebruik dit product alleen in overeenstemming met het beoogde gebruik.

RESTRISICO'S

Zelfs bij correct gebruik van het product kunnen resterende gevaren niet volledig worden uitgesloten. De bediener dient de volgende punten in acht te nemen om eventuele risico's te vermijden:

- Door vibraties veroorzaakt letsel.
- Houd de machine vast aan de daarvoor bedoelde grepen en beperk de tijd die u met de machine werkt en waarin u aan de vibraties wordt blootgesteld.
- Lawaai kan leiden tot gehoorschade.
- Draag een gehoorbescherming en beperk de tijd waarin u aan het lawaai wordt blootgesteld.

- Door vuildeeltjes veroorzaakt oogletsel.
- Draag altijd een veiligheidsbril, een stevige lange broek en vast schoeisel.
- Inademen van toxische stoffen.

BEDIENING

Opmerking: wij adviseren om het aandraaimoment na de bevestiging nog even te controleren met een momentsleutel.

Het aandraaimoment wordt op allerlei manieren beïnvloed, inclusief de onderstaand beschreven factoren.

- Laadtoestand van de batterij – als de batterij ontladen is, daalt de spanning en vermindert het aandraaimoment.
- Toerentallen – het gebruik van het gereedschap bij lage snelheid leidt tot een geringer aandraaimoment.
- Bevestigingspositie – de manier waarop u het gereedschap of het bevestigingsmiddel vasthoudt, beïnvloedt het aandraaimoment.
- Dopsleutel/bit – het gebruik van een dopsleutel of bit in de verkeerde maat of het gebruik van niet slagvast toebehoren vermindert het aandraaimoment.
- Gebruik van toebehoren en verlengstukken – al naargelang het toebehoren of het verlengstuk kan het aandraaimoment van de slagschroevendraaier verminderd worden.
- Schroef/moer – het aandraaimoment kan variëren al naargelang diameter, lengte en vastheidsklasse van de schroef / moer.
- Toestand van de bevestigingselementen – verontreinigde, gecorrodeerde, droge of gesmeerde bevestigingselementen kunnen het aandraaimoment beïnvloeden.
- De vast te schroeven onderdelen – de vastheid van de vast te schroeven onderdelen en ieder onderdeel daartussen (droog of gesmeerd, zacht of hard, schijf, afdichting of onderlegplaatje) kan het aandraaimoment beïnvloeden.

INSCHROEFTECHNIKEN

Hoe langer een bout, een schroef of een moer met de slagschroevendraaier belast wordt, hoe vaster deze wordt aangedraaid.

Voorkom een te lange slagduur ter vermindering van schade aan de bevestigingsmiddelen of werkstukken.

Wees bijzonder voorzichtig als u kleinere bevestigingsmiddelen aandraait omdat deze minder slagen nodig hebben voor een optimaal aandraaimoment.

Oefenen met verschillende bevestigingselementen en onthoud de tijd die u nodig hebt om het gewenste aandraaimoment te bereiken.

Controleer het aandraaimoment met een handmatige momentsleutel.

Als het aandraaimoment te hoog is, vermindert u de slagduur.

Als het aandraaimoment niet voldoende is, verhoogt u de slagduur.

Olie, vuil, corrosie of andere verontreinigingen aan de schroefdraden of onder de kop van het bevestigingsmiddel beïnvloeden de hoogte van het aandraaimoment.

Al naargelang de toestand van de raakvlakken bedraagt het vereiste aandraaimoment voor het losdraaien van een bevestigingsmiddel gemiddeld 75 % tot 80 % van het aandraaimoment.

Voer lichte schroefwerkzaamheden uit met een relatief gering aandraaimoment en gebruik een handmatige momentsleutel om het bevestigingsmiddel definitief vast te draaien.

ONE-KEY™

Lees de bijgeleverde snelstartgids of kijk op onze website onder www.milwaukeetool.com/one-key voor meer informatie over de ONE-KEY-functie van dit gereedschap. U kunt de ONE-KEY app op uw smartphone downloaden via de App Store of Google Play.

In geval van elektrostatische ontladingen wordt de bluetooth-verbinding onderbroken. Breng in dat geval de verbinding

TEKNISKE DATA		M18 ONEFM12W2FC12	
Type	Akku slagskruenøgle		
Produktionsnummer	5032 85 01 XXXXXX MJJJJ		
Spænding batteri	18 V ---		
Bluetooth-frekvensbånd	2402-2480 MHz		
Højfrekvenseffekt	1,8 dBm		
Bluetooth-version	4.0 BT signal mode		
Hastighedstilstand uden belastning 1 / 2 / 3 / 4	0–1250 / 0–1725 / 0–2000 / 0–2400 min ⁻¹		
Slagantal 1 / 2 / 3 / 4	0–1800 / 0–2300 / 0–2800 / 0–3400 min ⁻¹		
Drejningsmoment max	746 Nm		
Værktøjsholder	1/2" (12,7 mm)		
Maksimal skruestørrelse / møtrikstørrelse	M22		
Vægt svarer til EPTA-procedure 01/2014 (2.0 Ah ... 12.0 Ah)	2,23 ... 3,34 kg		
Anbefalet temperatur under arbejdet	-18...+50 °C		
Anbefalede batterityper	M18B...; M18HB		
Anbefalede opladere	M12-18C, M12-18AC, M12-18FC, M1418C6		
Støjinformation:			
Måleværdier beregnes iht. EN 62841.			
Værktøjets A-vurderede støjniveau er typisk:			
Lydeffekt niveau / Usikkerhed K	101,85 dB(A) / 3 dB(A)		
Lydtrykniveau / Usikkerhed K	109,85 dB(A) / 3 dB(A)		
Brug høreværn!			
Vibrationsinformation:			
Samlede vibrationsværdier (værdisum for tre retninger) beregnet iht. EN 62841.			
Vibrationseksposering a _v / Usikkerhed K	24,99 m/s ² / 1,5m/s ²		

⚠ ADVARSEL!

Det vibrations- og støjmissionsniveau, der nævnes i dette oplysningsskema, er blevet målt i overensstemmelse med en standardiseret test fra EN 62841, og det kan bruges til at sammenligne ét værktøj med et andet. Det kan bruges til en foreløbig bedømmelse af eksponeringen.

Det erklærede vibrations- og støjmissionsniveau repræsenterer værktøjets primære anvendelsesformål. Det er dog sådan, at hvis værktøjet bruges til andre formål, med forskelligt tilbehør eller dårlig vedligehold, så kan vibrations- og støjmissionen variere. Det kan evt. øge eksponeringsniveauet markant i løbet af det samlede arbejdstidsrum.

En vurdering af eksponeringsniveauet ift. vibration og støj bør også tage hensyn til de tidspunkter, hvor værktøjet er slukket eller hvor det kører, men rent faktisk ikke udfører jobbet. Det kan evt. mindske eksponeringsniveauet markant i løbet af det samlede arbejdstidsrum.

Identificér yderligere sikkerhedsforanstaltninger med henblik på at beskytte brugeren mod effekten af vibration og/eller støj, som fx: vedligehold værktøjet og tilbehøret, hold hænderne varme, organisering af arbejdsområder.

⚠ ADVARSEL Læs alle advarselsinformationer, anvisninger, figurer og specifikationer, som følger med dette el-værktøj. En manglende overholdelse af alle nedenstående anvisninger kan medføre elektrisk stød, brand og/eller alvorlige kvæstelser.
Opbevar alle advarselshenvisninger og instrukser til senere brug.

SIKKERHEDSANVISNINGER FOR ARBEJDE MED SLAGSKRUENØGLE

Hold maskinen fast i de isolerede gribefflader, når du udfører arbejde, hvor der er risiko for, at skæreværktøjet kan ramme skjulte strømledninger. Kommer skæreværktøjet i kontakt med en strømførende ledning, kan maskinens metaldele komme under spænding og give elektrisk stød.

Bær høreværn. Støjpåvirkning kan bevirke tab af hørelse.

YDERLIGERE SIKKERHEDS- OG ARBEJDSINFORMATIONER

Brug personligt sikkerhedsudstyr. Brug beskyttelsesbriller. Brug af passende sikkerhedsudstyr, herunder støvmaske, skridsikre sko, en sikkerhedshjelm eller høreværn, reducerer risikoen for personskade.

Støv, som opstår under arbejdet, er ofte sundhedsfarligt og bør ikke trænge ind i kroppen. Benyt egnet åndedrætsværn. Der må ikke bearbejdes nogen materialer, der kan udgøre en sundhedsrisiko (f.eks. asbest).

Sluk straks for maskinen, hvis indsatsværktøjet er blokeret! Tænd ikke for maskinen igen, så længe indsatsværktøjet er blokeret; dette kan føre til et tilbageslag med højt reaktionsmoment. Find frem til og afhjælp årsagen til indsatsværktøjets blokering under hensyntagen til sikkerhedsinstruktionerne.

Mulige årsager hertil kan være:

- at det sidder i klemme i emnet der bearbejdes
- at det har brækket materialet der bearbejdes
- at el-værktøjet er overbelastet

Grib ikke ind i maskinen, når den kører.

Indføringsværktøjet har skarpe kanter og kan blive varmt under brug.

ADVARSEL! Risiko for snitsår og forbrændinger – ved håndtering af indføringsværktøj – når du lægger maskinen fra dig.

Brug beskyttelseshandsker ved håndtering af indføringsværktøj.

Spåner eller splinter må ikke fjernes, medens maskinen kører.

Ved arbejdsboring i væg, loft eller gulv skal man passe på elektriske kabler, gas- og vandledninger.

Sørg for at sikre dit emne med en spændeanordning. Ikke sikrede emner kan forårsage alvorlige kvæstelser og beskadigelser.

Ved arbejde inden i maskinen, bør batteriet tages ud.

Opbrugte udskiftningsbatterier må ikke brændes eller kasseres sammen med alm. husholdningsaffald. Milwaukee har en miljørigtig bortskaffelse af gamle udskiftningsbatterier, henvend Dem til Deres forhandler.

Opbevar ikke udskiftningsbatterier sammen med metalgenstande af fare for kortslutning.

Brug kun M18 ladeapparater for opladning af System M18 batterier.

Genopladelige batterier og opladere må aldrig åbnes op og må kun opbevares i tørre rum. Beskyt dem mod fugt.

I tilfælde af en ekstrem belastning eller ekstrem temperatur kan der flyde batterivæske ud af et beskadiget batteri. Hvis De kommer i berøring med batterivæsken, skal den vaskes godt og grundigt af med vand og sæbe. I tilfælde af øjenkontakt, skal man mindst skylle øjnene godt og grundigt igennem i 10 minutter og omgående opsøge en læge.

⚠ ADVARSEL! Denne enhed indeholder et lithium-knappbatteri. Et nyt eller brugt batteri kan forårsage alvorlige indre forbrændinger på mindre end 2 timer og resultere i død, hvis det sluges eller kommer ind i kroppen. Sørg altid for, at dækslet til batteriet er forsvarligt lukket. Hvis det ikke lukker ordentligt, sluk da for enheden og tag batteriet ud og opbevar det uden for børns rækkevidde. Hvis du har en formodning om, at batterier er blevet slugt eller kommet ind i kroppen, søges læge omgående.

Advarsel! For at undgå risiko for brand, kvæstelser eller beskadigelse af produktet forårsaget af kortslutning må værktøjet, batteripakken eller opladeren ikke nedsænkes i vand. Sørg ligeledes for, at der ikke trænger væske ind i enhederne og batterierne. Korroderende eller ledende væsker, f.eks. saltvand, bestemte kemikalier, blegestoffer eller produkter, som indeholder blegestoffer, kan forårsage kortslutning.

TILTÆNKT FORMÅL

Akku-slagnøglen kan anvendes til mange forskellige formål til at fastspænde og løsne skruer og møtrikker uafhængigt af en nettislutning.

Dette produkt må kun anvendes i overensstemmelse med forskriftsmæssig brug.

RESTRISICI

Selv hvis produktet bruges korrekt, kan restresici ikke helt undvikes. Ved brug kan følgende risici opstå, og derfor bør brugeren lægge mærke til det følgende:

- Kvæstelser, som forårsages af vibration.
- Hold maskinen fast i de dertil beregnede greb og begræns arbejds- og ekspositionstiden.
- Støjbekymring kan medføre høreskader.
- Brug høreværn og begræns ekspositionstiden.
- Øjenskader på grund af snavspartikler.
- Brug altid beskyttelsesbriller, lange bukser og solidt fodtøj.
- Indånding af giftigt støv.

IBRUGTAGNING

Bemærk: Når tilspændingsmomentet er fastgjort, anbefales det altid at kontrollere med en momentnøgle.

Tilspændingsmomentet påvirkes af talrige faktorer, herunder de følgende.

- Batteriets ladetilstand - Når batteriet er afladt, falder spændingen og tilspændingsmomentet reduceres.
- Omdrejningstal - Brugen af værktøjet ved lavere hastighed fører til et lavere tilspændingsmoment.
- Fastgørelsesposition - Den måde, hvorpå du holder

værktøjet eller fastgørelseselementet, påvirker tilspændingsmomentet.

- Dreje-/stikindsats - Brugen af en dreje- eller stikindsats med en forkeret størrelse eller brugen af ikke slagfast tilbehør reducerer tilspændingsmomentet.
- Brug af tilbehør og forlængelser - Alt efter tilbehør eller forlængelse kan slagnøglen tilspændingsmoment blive reduceret.
- Skrue/møtrik - Tilspændingsmomentet kan variere alt efter skrue-/møtrikkens diameter, længde og styrkeklasses.
- Fastgørelseselementernes tilstand - Tilmudsede, korroderede, tørre eller smurte fastgørelseselementer kan påvirke tilspændingsmomentet.
- Delene, som skal skrues sammen - Styrken på de dele, som skal skrues sammen, og hver komponent derimellem (tør eller smurt, blød eller hård, skive, pakning eller spændeskive) kan påvirke tilspændingsmomentet.

INDBYGNINGSTEKNIKKER

I jo længere tid en bolt, en skrue eller en møtrik belastes med slagnøglen, jo mere strammes den.

For at undgå skader på fastgørelsesmidlerne eller emnerne skal en unødigt slagtid undgås.

Vær især forsigtig, når du arbejder med mindre fastgørelsesmidler, idet de skal bruge færre slag for at opnå et optimalt tilspændingsmoment.

Øv med forskellige fastgørelseselementer og husk den tid, som det tager dig at opnå det ønskede tilspændingsmoment.

Kontrollér tilspændingsmomentet med en manuel momentnøgle.

Hvis tilspændingsmomentet er for højt, skal slagtiden reduceres.

Hvis tilspændingsmomentet ikke er tilstrækkeligt, skal slagtiden øges.

Olie, snavs, rust eller andre urenheder på gevindene eller under fastgørelsesmidlets hoved påvirker tilspændingsmomentets højde.

Det drejningsmoment, som er nødvendigt til at løse et fastgørelsesmiddel, ligger i gennemsnit på 75 % til 80 % af tilspændingsmomentet, afhængigt af kontaktfladernes tilstand.

Udfør let indbygningsarbejde med et relativt lavt tilspændingsmoment og brug en manuel momentnøgle til at stramme med til sidst.

ONE-KEY™

For at få mere at vide om værktøjets ONE-KEY funktion, bedes du løse den vedhæftede hurtigstart-vejledning eller besøge os på internettet på www.milwaukeeetool.com/one-key. Du kan downloade ONE-KEY app'en på din smartphone via App Store eller Google Play.

Hvis der opstår statisk elektricitet, bliver Bluetooth-forbindelsen afbrudt. I så fald skal forbindelsen genoprettes manuelt.

ONE-KEY™ indikator

Blåt lys	Den trådløse forbindelse er aktiv og kan indstilles via ONE-KEY™ app'en.
Blinker blåt	Værktøjet kommunikerer med ONE-KEY™ app'en.
Blinker rødt	Værktøjet blev spærret af sikkerhedsgrunde og kan låses op af brugeren via ONE-KEY™ app'en.

ONE-KEY™ TORQUE-SENSE™-FUNKTIONER

Scan QR-koden nedenfor og læs alle instruktioner, illustrationer og specifikationer for hver af værktøjets aktiverede funktioner. Brug den korrekte værktøjsfunktion og de tilhørende funktionsindstillinger i ONE-KEY™-appen til den tilsigtede anvendelse. Der kan ske materielle skader, brud på rør, brudskader eller anden skade, hvis instruktionerne til de enkelte funktioner ikke følges nøje.

Læs alle sikkerhedsadvarsler, instruktioner, illustrationer og specifikationer, der følger med de leverede dele, tilbehøret, udstyret osv. Må kun anvendes sammen med godkendte artikler som oplyst i ONE-KEY™-appen.

Scan QR-koden for at få adgang til brugsanvisningen og den seneste produktinformation.



Ydeevneindikatoren LED'er blinker for at vise, at værktøjet arbejder uden for en acceptabel ydeevnetolerance. Læs afsnittet vedrørende afhjælpning fejl i ONE-KEY™-appen.

Værktøjet virker stadig, men leverer ikke den ønskede ydeevne.

Torque-Sense™

Disse værktøjer leveres inkl. Torque-Sense™, som bruger ONE-KEY™-appen til at udføre gentagne fastgørelser i overensstemmelse med anvendelsesformålet.

Ydeevneindikatoren LED'er blinker for at vise, at værktøjet arbejder uden for en acceptabel ydeevnetolerance. Læs afsnittet vedrørende afhjælpning fejl i ONE-KEY™-appen. Værktøjet virker stadig, men leverer ikke den ønskede ydeevne.

Brug den korrekte værktøjsfunktion og de tilhørende funktionsindstillinger i ONE-KEY™-appen til den tilsigtede anvendelse. Der kan ske materielle skader, brud på rør, brudskader eller anden skade, hvis instruktionerne til de enkelte funktioner ikke følges nøje.

Må kun anvendes sammen med godkendte artikler som oplyst i ONE-KEY™-appen.

Kontrollér altid det endelige tilspændingsmoment ved hjælp af kalibreringsudstyr, hvis præcis fastgørelse er påkrævet.

Retningslås

Brug retningslåsefunktionen i ONE-KEY™-appen til at begrænse værktøjsretningen til HØJRE- eller VENSTREROTATION.

	Betjeningskontakt på HØJRE-ROTATION	Betjeningskontakt på VENSTREROTATION
ONE-KEY™-retningslåsen er indstillet til HØJRE-ROTATION	Værktøjet arbejder kun med HØJRE-ROTATION	Værktøjet virker ikke, LED-ydeevneindikatoren lyser
ONE-KEY™-retningslåsen er indstillet til VENSTREROTATION	Værktøjet virker ikke, LED-ydeevneindikatoren lyser	Værktøjet arbejder kun med VENSTREROTATION
ONE-KEY™-retningslåsen slået fra	Værktøjet arbejder med HØJRE-ROTATION	Værktøjet arbejder med VENSTREROTATION

Indstilling af hastighed

Funktion	O/min	slag/min
1	0-1250	0-1800
2	0-1725	0-2300
3	0-2000	0-2800
4	0-2400	0-3400

Inden driftsmåden ændres, skal du vente, indtil enheden står helt stille. For at ændre indstillingerne trykkes der på tasten

BEMÆRKNINGER VEDRØRENDE LI-ION-BATTERIER

Brug af Li-ion-batterier

Batterier, der ikke har været brugt i længere tid, efterlades inden brug.

Ved temperaturer over 50°C formindskes batteriets effekt. Undgå direkte sollys og stærk varme.

Tilslutningskontakterne på oplader og udkiftningsbatterier skal holdes rene.

For at opnå en optimal levetid skal de genopladelige batterier oplades fuldt efter brug.

For at sikre en så lang levetid som muligt skal batterierne tages ud af opladeren, når de er fuldt opladet.

Skal batterierne opbevares længere end 30 dage: Opbevar batteriet på et sted med en temperatur under 27 °C. Opbevares ved ca. 30%-50% af ladetilstanden. Batteri skal genoplades hver 6. måned.

Overbelastningsbeskyttelse vedrørende Li-ion-batterier

Overbelastes batteriet på grund af meget højt strømforbrug, f.eks. som følge af ekstremt høje drejningsmomenter, fastklemning af bor, pludseligt stop eller kortslutning, vibrerer el-værktøjet i 5 sekunder, ladeindikatoren blinker, og el-værktøjet slukker af sig selv.

For at tænde igen slippes trykknappen, hvorefter du tænder el-værktøjet igen.

Ved ekstreme belastninger bliver batteriet for varmt. I så fald blinker alle lamper på ladeindikatoren, indtil batteriet er kølet af. Når ladeindikatoren går ud, kan arbejdet genoptages.

Transport af lithium-batterier

Lithium-batterier er omfattet af lovgivningen om transport af farligt gods.

Transporten af disse batterier skal ske under overholdelse af lokale, nationale og internationale regler og bestemmelser.

- Forbrugere må transportere disse batterier på veje uden yderligere krav.
- Den kommercielle transport af lithium-batterier ved speditjonsfirmaer er omfattet af reglerne for transport af farligt gods. Forberedelsen af forsendelse og transport må kun udføres af tilsvarende trænedte personer. Den samlede proces skal følges af fagfolk.

Følgende punkter skal overholdes ved transport af batterier:

- Sørg for at kontakterne er beskyttet og isoleret for at forhindre kortslutninger.
- Sørg for at batteripakken ikke kan bevæge sig inden for emballagen.
- Beskadede eller lækende batterier må ikke transporteres.

Kontakt dit speditjonsfirma for at få yderligere oplysninger.

RENGØRING

Hold altid maskinens ventilationsåbninger rene.

VEDLIGEHOLDELSE

Brug kun tilbehør og reservedele fra Milwaukee. Komponenter, hvor udskiftningsproceduren ikke er beskrevet, skal udskiftes hos en af Milwaukeees kundeserviceafdelinger (se brochure garanti/ kundeserviceadresser).

Hvis det er nødvendigt, kan der bestilles en sprængskitse af værktøjet. Angiv herved venligst maskintypen samt det sekscifrede nummer på mærkepladen og bestil tegningen hos din lokale kundeserviceafdeling eller direkte hos Techtronic Industries GmbH, -Eyth-Straße 10, 71364 Winnenden, Tyskland.

SYMBOLER



Læs brugsanvisningen omhyggeligt inden ibrugtagning.



BEMÆRK! ADVARSEL! FARE!



Ved arbejde inden i maskinen, bør batteriet tages ud.



Slug ikke knapbatterier!



Udtjente batterier, affald af elektrisk og elektronisk udstyr må ikke bortskaffes sammen med husaffald. Udtjente batterier, affald af elektrisk og elektronisk udstyr skal indsamles og bortskaffes særskilt. Fjern udtjente batterier, udtjente akkumulatore og lysmidler fra udstyret, inden det bortskaffes. Spørg efter genbrugsstationer og indsamlingssteder hos de lokale myndigheder eller din fagforhandler. Alt efter de lokale bestemmelser kan detailhandlende være forpligtede til gratis at tage brugte batterier, affald af elektrisk og elektronisk udstyr tilbage. Bidrag til at nedbringe behovet for råmaterialer ved at genbruge og genanvende dine udtjente batterier, affald af elektrisk og elektronisk udstyr. Udtjente batterier (især lithium-ion-batterier), affald af elektrisk og elektronisk udstyr indeholder værdifulde, genanvendelige materialer, som kan have en negativ effekt på miljøet og dit helbred ved ikke miljørigtig bortskaffelse. Slet inden bortskaffelsen personrelaterede data, som måtte befinde sig på dit affald af udstyret.



Omdrejningstal, ubelastet



Slagtal



Spænding



Jævnstrøm



Europæisk overensstemmelsesmærke



Britisk overensstemmelsesmærkning



Ukrainsk konformitetsmærke



EurAsian overensstemmelsesmærke.

TEKNISKE DATA	M18 ONEFMTIW2FC12
Type	Batteridrevet slagskrutrekker
Produksjonsnummer	5032 85 01 XXXXX MJJJ
Spenningsoppladbart batteri	18 V ---
Bluetooth-Frekvensbånd (Frekvensbånd)	2402-2480 MHz
Høyfrekvens ytelse	1,8 dBm
Bluetooth-versjon	4.0 BT signal mode
Tomgangs-turtallsområder 1 / 2 / 3 / 4	0–1250 / 0–1725 / 0–2000 / 0–2400 min ⁻¹
Slagfall 1 / 2 / 3 / 4	0–1800 / 0–2300 / 0–2800 / 0–3400 min ⁻¹
Dreiemoment max	746 Nm
Verktøyholder	1/2" (12,7 mm)
Maksimal skruetørrelse / mutterstørrelse	M22
Vekt i henhold til EPTA-Proseduren 01/2014 (2.0 Ah ... 12.0 Ah)	2,23 ... 3,34 kg
Anbefalt omgivelsestemperatur under arbeid	-18...+50 °C
Anbefalte batterityper	M18B...; M18HB
Anbefalte ladere	M12-18C, M12-18AC, M12-18FC, M1418C6
Støyinformasjon: Måleverdier fastslått i samsvar med EN 62841.	
Det typiske A-bedømte støynivået for maskinen er:	
Lydeffektnivå / Usikkerhet K	101,85 dB(A) / 3 dB(A)
Lydtryknivå / Usikkerhet K	109,85 dB(A) / 3 dB(A)
Bruk hørselsvern!	
Vibrasjonsinformasjoner: Totale svingningsverdier (vektorsum fra tre retninger) beregnet jf. EN 62841.	
Svingningsemisjonsverdi a _v / Usikkerhet K	24,99 m/s ² / 1,5m/s ²

A ADVARSEL!

De angitte vibrasjonseksposering- og støynivåverdiene har blitt målt i samsvar med standardiserte målemetoder jmfør EN 62841 og kan brukes til å sammenligne et verktøy med et annet. De kan brukes til en foreløpig eksponeringsvurdering.

De angitte vibrasjonseksposering- og støyemisjonsverdiene gjelder for vanlig bruk av verktøyet. Dersom verktøyet blir brukt til noe annet, sammen med annet utstyr eller er dårlig vedlikeholdt kan de angitte vibrasjonseksposering- og støyemisjonsverdiene variere. Dette kan øke eksponerings- og emisjonsverdiene betraktelig for hele perioden du bruker verktøyet.

Når en vurderer vibrasjonseksposeringsnivået og støyeverdi må en inkludere den perioden som verktøyet er slått av eller når verktøyet går, men ikke direkte brukes til noe. Dette kan redusere eksponeringsnivået betraktelig over hele perioden som verktøyet er i bruk.

Det er viktig å etablere ytterligere sikkerhetstiltak for å beskytte brukeren mot påvirkning av vibrasjon og/eller støy, slik som: vedlikehold av verktøyet og tilleggsutstyr, hold hendene varme, organiserte arbeidsrutiner.

A ADVARSEL! Les gjennom alle sikkerhetsadvarsler, anvisninger, illustrasjoner og spesifikasjoner for dette elektroverktøyet. Feil ved overholdelsen av advarslene og nedenstående anvisninger kan medføre elektriske støt, brann og/eller alvorlige skader. **Ta godt vare på alle advarslene og informasjonene.**

SIKKERHETSINSTRUKSER FOR SLAGSKRUTREKKER

Hold apparatet i de isolerte holdeflatene, når det arbeides på steder hvor elektroverktøyet kan treffe skjulte strømledninger.

Kontakt med en ledning som er under spenning, kan også sette metalldele til apparatet under spenning og føre til et elektrisk slag.

Bår hørselskydd. Bullerbelastning kan orsaka hørselskador.

ØVRIGA SÅKERHETS- OCH ANVÄNDNINGSSINSTRUKTIONER

Bår personlig skyddsutrustning. Bår alltid skyddsglasøgon. Att bära respektive passande skyddsutrustning, som dammskyddsmask, halksäkra skor, skyddshjelm eller hörselskydd minskar risken för personskador.

Støvet som oppstår ved arbeidet er ofte helsefarlig og skal ikke komme i kontakt med kroppen. Bruk derfor vernemaske

som er egnet for støv.

Materialer som er helsefarlig skal ikke bearbeides (f.eks. asbest)

Slå av apparatet med en gang dersom det isatte verktøyet er blokkert! Ikke slå apparatet på igjen så lenge det isatte verktøyet er blokkert; her kan det oppstå et tilbakeslag med høyt reaksjonsmoment. Finn ut hvorfor det isatte verktøyet blokkerer og fjern årsaken til dette. Ta herved hensyn til sikkerhetsinstruksene.

Mulige årsaker til dette kan være:

- det har forkantet seg i arbeidsemnet som bearbeides
- det har brekt igjennom materialet som bearbeides
- elektroverktøyet er overbelastet

Ikke grip inn i maskinen når den står på og går.

Inføringsverktøyet har en vass egg och kan bli het under användning.

VARNING! Risk för skärsår och brännskador

- vid hantering av införingsverktøgen

- när maskinen ställs ner.

Bruk vernehansker ved håndteringen av tilbehøret.

Spon eller fliser må ikke fjernes mens maskinen er i gang.

Pass på kabler, gass- og vannledninger når du arbeider i vegger, tak eller gulv.

Klem fast arbeidsemnet med en spenninnetning. Ikke

sikrede arbeidsemner kan ha alvorlige helseskader og skader av material til følge.

Ta ut vekselbatteriet før du arbeider på maskinen

Ikke kast brukte vekselbatterier i varmen eller husholdningsavfallet. Milwaukee tilbyr en miljøriktig deponering av gamle vekselbatterier; vennligst spør din fagforhandler.

Ikke oppbevar vekselbatterier sammen med metallgjenstander (kortslutningsfare).

Vekselbatterier av systemet M18 skal kun lades med lader av systemet M18. Ikke lad opp batterier fra andre systemer.

Batteripakker og ladere må aldri brytes opp, og de skal bare oppbevares i tørre rom. Beskyttes mot væte.

Under ekstreme belastninger og ekstreme temperaturer kan det lekke ut batterivæske fra utskiftbare batterier. Ved berøring med batterivæske, vask umiddelbart med såpe og vann. Ved kontakt med øynene må øynene skylles grundig i rennende vann i minst 10 minutter. Oppsøk lege umiddelbart.

ADVARSEL! Dette apparatet inneholder en litium knapplebatteri.

Et nytt eller brukt batteri kan forårsake alvorlige indre forbrenninger og føre til døden i løpet av mindre enn 2 timer dersom det svelges eller kommer inn i kroppen. Sikre alltid lokket til batterirommet.

Dersom det ikke lukker seg sikkert, må apparatet slås av, fjern batteriet og oppbevar det utilgjengelig for barn. Hvis du tror at batterier har blitt svelget eller har kommet inn i kroppen, må du søke øyeblikkelig legehjelp.

Advarsel! For å unngå fare for en brann forårsaket av en kortslutning, av personskader eller skader av produktet, må det forhindres at batteripakken eller laderen dyppes i væsker og også sørges for at ingen væsker kan komme inn i apparatene eller batteriene. Korroderende og ledende væsker som saltvann, visse kjemikalier og blekemidler eller produkt som inneholder blekemidler kan forårsake en kortslutning.

FORMALSMESSIG BRUK

Den oppladbare slagtrekkeren kan brukes universelt til å feste og å løse skruer og muttere uavhengig av en nettforbindelse (støm).

Dette apparatet må bare brukes til tiltenkt formål, slik det er angitt.

RESTRISIKOER

Selv ved sakkyndig bruk av produktet kan restfarer ikke helt utelukkes. Ved bruk kan følgende risikoen oppstå og derfor må brukeren ta hensyn til følgende:

- Skader forårsaket av vibrasjon. Hold alltid apparatet i håndtakene som er konstruert for dette og begrens arbeids- og eksponeringstiden.
- Støy kan føre til hørselsskader. Bruk hørselsvern og begrens eksponeringens varighet.
- Øyeskader forårsaket av smusspartikler. Ha alltid på deg vernebriller, tette lange bukser og solide sko.
- Innånding av giftig støv

BETJENING

Merk: Vi anbefaler at tiltrekningsmomentet alltid kontrolleres med en momentnøkkel etter at festet er avsluttet.

En rekke faktorer har sin innvirkning på tiltrekningsmomentet, inkludert de følgende:

- Batteriets ladetilstand - Når batteriet er utladet, synker spenningen og tiltrekningsmomentet blir redusert.
- Turtall - Bruken av verktøyet ved lav hastighet fører til et lavere tiltrekningsmoment.
- Festeposisjon - måten du holder verktøyet eller festelementet på, har innflytelse på tiltrekningsmomentet.
- Dreie-/plugginnsats - Bruken av en dreie- eller plugginnsats

med feil størrelse eller bruk av tilbehør som ikke er slagfast reduserer tiltrekningsmomentet.

- Bruk av tilbehør og forlengelser - Avhengig av tilbehør eller forlengelser kan tiltrekningsmomentet til slagskrutrekken reduseres.
- Skruer/mutter - Tiltrekningsmomentet kan variere, avhengig av skruens diameter, lengde og fasthetsklasse.
- Festelementenes tilstand - festelementer som er forurensede, korroderte, tørre eller smurte kan ha innflytelse på tiltrekningsmomentet.
- Delene som skal skrues sammen - Fastheten til delene som skal skrues sammen og hvert element mellom dem (tørre eller smurte, myke eller harde, skive, tetning eller underlagsskive) kan ha innflytelse på tiltrekningsmomentet.

INNSKRUIINGSTEKNIKK

Jo lenger en bolt, en skrue eller en mutter belastes med slagskrutrekken, desto fastere blir den skrudd til.

For å unngå å få oppstå skader på festeelementene eller arbeidsstykkene, må en for lang slagtid unngås.

Vær spesielt forsiktig når du innvirker på mindre festelementer, da disse trenger færre slag for å oppnå et optimalt tiltrekningsmoment.

Øv med forskjellige festelementer og merk deg tiden du trenger for å oppnå ønsket tiltrekningsmoment.

Kontroller tiltrekningsmomentet med en manuell momentnøkkel.

Dersom tiltrekningsmomentet er for høyt, må du redusere slagtiden.

Dersom tiltrekningsmomentet ikke er tilstrekkelig, må du øke slagtiden.

Olje, smuss, rust eller annen forurensning på gjengene eller under hodet til festeelementet har innflytelse på tiltrekningsmomentets høyde.

Dreiemomentet som behøves for å løse et festelement er gjennomsnittlig 75 % til 80 % av tiltrekningsmomentet, avhengig av kontaktflatenes tilstand.

Utfør lette arbeider til innskruiing med et relativt lavt tiltrekningsmoment og bruk en manuell momentnøkkel til å utføre den endelige strammingen.

ONE-KEY™

Ytterligere informasjon om ONE-KEY funksjonaliteten til dette verktøyet finnes i vedliggende Quick- Start anvisning eller på internett under: www.milwaukeeool.com/one-key. ONE-KEY Appen kan lastes ned på smartphonen din via App Store eller Google Play.

Dersom det oppstår elektrostatisk oppladning, avbrytes bluetooth-forbindelsen. I dette tilfellet må du gjenopprette forbindelsen manuelt.

ONE-KEY™ indikator

Lyser blått	Radioforbindelsen er og kan stilles inn via ONE-KEY™ appen.
-------------	---

Blinker blått	Verktøyet kommuniserer med ONE-KEY™ appen.
---------------	--

Blinker rødt	Av sikkerhetsgrunner har verktøyet blitt sperret og kan låses opp av operatøren via ONE-KEY™ appen.
--------------	---

ONE-KEY™ TORQUE-SENSE™-MODI

Skan QU-koden nedenfor og les alle anvisninger, bilder og spesifikasjoner for hver aktivert modus for dette verktøyet. Bruk riktig verktøymodus og tilsvarende modusinnstillinger i ONE-KEY™-appen for den planlagte anvendelsen. Materielle skader, rørbrudd, bruddskader eller andre skader kan oppstå når anvisningene til modiene ikke blir fulgt nøyaktig.

Les alle sikkerhetsvarsler, anvisninger, bilder og spesifikasjoner som ble levert med delene, tilbehøret, innretningene, påsatte stykker osv. Skal kun brukes med de artiklene som er godkjent og angitt i ONE-KEY™-appen.

Skan denne QR-koden for å hente opp bruksveiledningen og den mest aktuelle produktinformasjonen.



LEDene for effektindikatoren blinker for å vise at verktøyet arbeider utenfor en rimelig effektoleranse. Les avsnittet om feilutbedring i ONE-KEY™-appen.

Verktøyet fungerer fortsatt, men leverer ikke den ønskede effekten.

Torque-Sense™

Dette verktøyet blir levert med Torque-Sense™, som bruker ONE-KEY™-appen for å utføre bruksformålet i samsvar med gjentatte fester.

LEDen for effektindikatoren blinker for å vise at verktøyet arbeider utenfor en rimelig effektoleranse. Les avsnittet om feilutbedring i ONE-KEY™-appen. Verktøyet fungerer fortsatt, men leverer ikke den ønskede effekten.

Bruk riktig verktøymodus og tilsvarende modusinnstillinger i ONE-KEY™-appen for den planlagte anvendelsen. Materielle skader, rørbrudd, bruddskader eller andre skader kan oppstå når anvisningene til modiene ikke blir fulgt nøyaktig.

Skal kun brukes med de artiklene som er godkjent og angitt i ONE-KEY™-appen.

Det endelige tiltrekningsmomentet skal alltid kontrolleres med en kalibreringsenhet når et nøyaktig feste er nødvendig.

Retningslås

Bruk retningslåsefunksjonen over ONE-KEY™-appen for å innskrenke verktøyretningen til MEDURS eller MOTURS.

	Betjeningsbryter på MEDURS	Betjeningsbryter på MOTURS
ONE-KEY™ retningslås satt på MEDURS	Verktøyet går kun MEDURS	Verktøyet går ikke, LEDen for effektbryteren lyser
ONE-KEY™ retningslås satt på MOTURS	Verktøyet går ikke, LEDen for effektbryteren lyser	Verktøyet går kun MOTURS
ONE-KEY™ retningslås utkoblet	Verktøyet går MEDURS	Verktøyet går MOTURS

Innstille hastigheten

Modus	r/min	slag/min
1	0-1250	0-1800
2	0-1725	0-2300
3	0-2000	0-2800
4	0-2400	0-3400

Før endring av driftsmodus må det ventes til apparatet står helt stille. For å forandre innstillingene, trykk tast

INFORMASJON SOM GJELDER LI-ION BATTERIPAKKER

Bruk av Li-Ion batteripakker

Batterier som ikke er brukt over lengre tid skal etterlades før bruk.

En temperatur over 50°C reduserer batteriets kapasitet. Unngå oppvarming i sol eller ved varmeovner (fyring) i lengre tid.

Hold tilkoplingskontaktene på lader og vekselbatteri rene.

For optimal holdbarhet må batteriene lades opp helt etter bruk.

For å oppnå en så lang brukstid som mulig, bør batteripakkene fjernes fra laderen etter opplading.

Ved lagring av batteriene lengre enn 30 dager:

Lagre batteripakken på et tørt sted ved en temperatur på under 27 °C.

Lagre batteriet ved en oppladningstilstand på ca. 30%-50%.

Lade opp batteriet igjen etter 6 måneder.

Overlastvern i Li-Ion batteripakker

Ved overbelastning av det oppladbare batteriet p.g.a. svært høyt strømforbruk; f.eks. ekstrem høye dreiemoment, fastklemming av boret, plutselig stopp eller kortslutning, vibrert elektroverktøyet 5 sekunder, displayet for opplading blinker og elektroverktøyet utkobler seg automatisk.

For gjeninnkobling, slipp løs bryteren og slå så på igjen.

Ved ekstreme belastninger opphører det oppladbare batteriet seg for sterkt. I slike tilfeller blinker alle lampene på displayet til batteriet er avkjølt. Når lampene har sluttet å blinke, kan man fortsette å arbeide.

Transport av Litium-Ion-Batteri

Litium-ion-batterier faller under de lovfestede forskriftene om transport av farlig gods.

Transporten av disse batteriene må rette seg etter lokale, nasjonale og internasjonale forskrifter og bestemmelser.

- Forbruker har lov å transportere disse batteriene på gaten uten reglementering.
- Den kommersielle transport av Litium-ion-batterier av spedisjonsfirma faller under bestemmelsene om transport av farlig gods. Forberedningene av forsendelsen og transport skal utelukkende gjennomføres av personer som har blitt skolert til dette. Hele prosessen skal følges opp av fagfolk.

Følgende punkter skal tas hensyn til ved transport:

- Kontroller at kontaktene er beskyttet og isolert for å unngå kortslutninger.
- Pass på at batteripakken i forpakningen ikke kan skli fram og tilbake.
- Skadede eller batterier som lekker er det ikke lov å transportere.

Ta kontakt med spedisjonsfirma for ytterlige henvisninger.

RENGJØRING:

Hold alltid luftåpningene på maskinen rene.

VEDLIKEHOLD

Bruk bare tilbehør og reservedeler fra Milwaukee. Komponenter som det ikke er gitt noen beskrivelse av utskifting for, må du få skiftet ut hos et Milwaukee servicesenter (se i brosjyre Garanti/kundeserviceadresser).

Ved behov kan det fås en eksplosjonstegning av apparatet hos kundeservice eller direkte hos Techtronic Industries GmbH, -Eyth-Straße 10, 71364 Winnenden, Germany ved angivelse av maskinens type og det sekstallige nummeret på maskinens skilt.

SYMBOLER



Vennligst les nøye gjennom denne brukerhåndboken før du tar apparatet i bruk.



OBS! ADVARSEL FARE!



Ta ut vekselbatteriet før du arbeider på maskinen



Knoppcelebatteriet må ikke svelges!



Elektrisk og elektronisk avfall skal ikke avfallshåndteres sammen med husholdningsavfallet. Brukte batterier, elektrisk og elektronisk avfall skal samles kildesortert og avfallshåndteres.

Fjern brukte batterier, akkumulatører og lysmidler fra apparatene før de kasseres. Be om informasjon hos de lokale myndighetene eller hos din fagforhandler om miljøstasjoner og samlesteder.

Avhengig av de lokale bestemmelsene kan detaljhandlere være forpliktet til å ta tilbake brukte batterier, elektrisk og elektronisk avfall uten kostnader.

Bidra til å redusere behovet for råmaterialer ved å sørge for gjenbruk og resirkulering av dine brukte batterier og ditt elektriske og elektroniske avfall.

Brukte batterier (særlig litium-ion-batterier), elektrisk og elektronisk avfall inneholder verdifulle, gjenbrukbare materialer som ved ikke-miljøriktig avfallshåndtering kan ha negative konsekvenser for miljøet og din helse. Slett først eventuelle personrelaterte data fra det brukte apparatet før det avfallshåndteres.

n_0

Tomgangsturtall

IPM

Slagfall

V

Spennning

Likestrøm

Europeisk samsvarsmerke

Britisk samsvarsmerke

Ukrainsk samsvarsmerke

EurAsian Konformitetstegn.

TEKNISK DATA		M18 ONEFMTIW2FC12	
Typ	Batteridrivna slagskruvdragare		
Produktionsnummer	5032 85 01 XXXXXX MJJJJ		
Batterispänning	18 V ---		
Bluetooth-frekvensband	2402-2480 MHz		
Högfrekvenseffekt	1,8 dBm		
Bluetooth-Version	4.0 BT signal mode		
Varvtalsområde tomgång 1 / 2 / 3 / 4	0–1250 / 0–1725 / 0–2000 / 0–2400 min ⁻¹		
Slagtal 1 / 2 / 3	0–1800 / 0–2300 / 0–2800 / 0–3400 min ⁻¹		
Vridmoment max	746 Nm		
Verktöginfästninge	1/2" (12,7 mm)		
Maximal skruv- respektive mutterstorlek	M22		
Vikt enligt EPTA 01/2014 (2.0 Ah ... 12.0 Ah)	2,23 ... 3,34 kg		
Rekommenderad omgivningstemperatur vid arbete:	-18...+50 °C		
Rekommenderade batterityper	M18B... M18HB		
Rekommenderade laddare	M12-18C, M12-18AC, M12-18FC, M1418C6		

Bullerinformation: Mätvärdena har tagits fram baserade på EN 62841.

A-värdet av maskinens ljudnivå utgår:

Ljudeffektsnivå / Onoggrannhet K

Ljudtrycksnivå / Onoggrannhet K

Använd hörselskydd!

Vibrationsinformation:

Totala vibrationsvärden (vektorsumma ur tre riktningar) framtaget enligt EN 62841.

Vibrationsemissionsvärde a_n / Onoggrannhet K

101,85 dB(A) / 3 dB(A)

109,85 dB(A) / 3 dB(A)

24,99 m/s² / 1,5m/s²

⚠ VARNING!

De deklarerade vibrations- och bullernivåerna på detta informationsblad har uppmätts i enlighet med en standardiserad testmetod enligt EN 62841 och kan användas för att jämföra ett verktyg med ett annat. Det kan användas för en preliminär bedömning av exponeringen.

Den angivna vibrations- och bullernivå representerar verktygets huvudsakliga tillämpningar. Om verktyget emellertid används för olika tillämpningar, med olika eller dåligt underhållna tillbehör, kan vibrations- och bullerutsläppet variera. Detta kan öka exponeringsnivån avsevärt över den totala arbetsperioden.

En uppskattning av exponeringsnivån för vibrationer och buller bör även ta hänsyn till de tider då verktyget är avstängt eller när det körs utan att faktiskt arbeta. Detta kan avsevärt minska exponeringsnivån över den totala arbetsperioden.

Identifiera ytterligare säkerhetsåtgärder för att skydda operatören mot effekterna av vibrationer och/eller buller såsom: underhåll av verktyget och tillbehören, hålla händerna varma, organisation av arbetsmönster.

⚠ VARNING! Läs noga igenom alla säkerhetsanvisningar, illustrationer och specifikationer som medföljer detta elverktyg. Fel som uppstår till följd av att anvisningarna nedan inte följts kan orsaka elstöt, brand och/eller allvarliga kroppsskador.

Förvara alla varningar och anvisningar för framtida bruk.

SÄKERHETSINSTRUKTIONER FÖR SLAGSKRUVDRAGARE

Håll fast apparaten med hjälp av de isolerade greppytorna när du utför arbeten där arbetsverktyget skulle kunna träffa på dolda elledningar.

Om man kommer i kontakt med en spänningsförande ledning, så kan även de delar på verktyget som är av metall bli spänningsförande och leda till att man får en elektrisk stöt.

Bär hörselskydd. Bullerbelastning kan orsaka hörselskador.

ÖVRIGA SÄKERHETS- OCH ANVÄNDNINGSSINSTRUKTIONER

Bär personlig skyddsutrustning. Bär alltid skyddsglasögon. Att bära respektive passande skyddsutrustning, som dammskyddsmask, halksäkra skor, skyddshjälm eller hörselskydd minskar risken för personskador.

Det damm som bildas under arbetets gång är ofta hälsofarligt och det ska inte komma in i kroppen. Bär därför lämplig

skyddsmask.

Det är inte tillåtet att bearbeta material som kan vara hälsovärdligt (t.ex. asbest).

Stäng av maskinen omedelbart om ett verktyg som används sitter fast! Sätt sedan inte på maskinen igen så länge som verktyget som används fortfarande sitter fast; risk för okontrollerade slag med högt reaktionsmoment. Ta reda på orsaken varför verktyget fastnade och åtgärda orsaken med hänsyn till säkerhetsanvisningarna.

Möjliga orsaker kan vara:

- Verktyget sitter snett i arbetsstycket
- Verktyget går igenom materialet som bearbetas
- Elverktyget är överbelastat

Gå aldrig med händerna in i en maskin som är igång.

Införingsverktyget har en vass egg och kan bli het under användning.

VARNING! Risk för skärsår och brännskador

- vid hantering av införingsverktygen

- när maskinen ställs ner.

Använd skyddshandskar när du hanterar införingsverktyg.

Avlägsna aldrig spån eller flisor när maskinen är igång.

Vid arbetenborring i vägg, tak eller golv, var alltid observant på befintliga el-, gas- eller vattenledningar.

Säkra arbetsstycket med en fastspänningsanordning.

Arbetsstycken som inte är ordentligt fastspända kan leda till allvarlig kroppsskada eller annan skada.

Drag ur batteripaket innan arbete utföres på maskinen.

Kasta inte förbrukade batterier. Lämna dem till Milwaukee Tools för återvinning.

Förvara ej batteriet ihop med metallföremål, kortslutning kan uppstå.

System M18 batterier laddas endast i System M18 laddare. Ladda inte batterier från andra system.

Bryt aldrig upp uppladdningsbara batterier och laddare och förvara dem endast i torra utrymmen. Skydda mot fukt.

Under extrem belastning eller extrem temperatur kan batterivätska tränga ut ur skadade utbytesbatterier. Vid beröring med batterivätska tvätta genast av med vatten och tvål. Vid ögonkontakt spola genast i minst 10 minuter och kontakta genast läkare.



WARNING! Den här apparaten innehåller ett litium-knappcellsbatteri.

Ett nytt eller förbrukat batteri kan orsaka allvarliga inre brännskador och leda till döden på mindre än 2 timmar om det själs eller kommer in i kroppen. Säkra alltid locket tillbatternfacket!

Om det inte längre kan stängas säkert, stäng av apparaten, ta ur batteriet och håll det borta från barn.

Om du tror att batterier har svalts eller kommit in i kroppen, uppsöka omedelbart läkare.

Warning! För att undvika den fara för brand, personskador eller produktskador som orsakas av en kortslutning, doppa inte ner verktyget, utbytesbatteriet eller laddaren i vätskor och se till att ingen vätska kan tränga in i apparaterna eller batterierna. Korroderande eller ledande vätskor, som saltvatten, vissa kemikalier, blekningsmedel eller produkter som innehåller blekmedel, kan orsaka en kortslutning.

ANVÄND MASKINEN ENLIGT ANVISNINGARNA

Denna sladdlösa och laddningsbara slagskruvdragare kan användas universellt både för att ta loss och skruva i skruvar och muttrar helt oberoende av en elanslutning.

Använd inte den här produkten på ett annat sätt än den avsedda användningen.

KVARSTÄENDE RISKER

Även om produkten används på ändamålsenligt och föreskrivet sätt kan kvarstående risker aldrig helt uteslutas. Vid användningen finns nedan nämnda risker varför du sm användare vid sidan om alla andra föreskrifter också ska beaktas följande:

- Personskador orsakade av vibration.
- Håll fast maskinen i de därför avsedda handtagen och begränsa arbets- och exponeringstiden.
- Bullerbelastning kan leda till hörselskador.
- Bär hörselskydd och begränsa exponeringstiden.
- Ögonskador orsakade av smutspartiklar.
- Använd alltid skyddsglasögon, kraftiga långbyxor och stabila skor.
- Inandning av giftigt damm.

ANVÄNDNING

OBS: Det rekommenderas att alltid kontrollera åtdragningsmomentet med en momentnyckel efter fastsättningen.

Åtdragningsmomentet påverkas av många faktorer bland annat av dessa:

- Batteriets laddningsstillstånd - Om batteriet är urladdat så faller spänningen och åtdragningsmomentet reduceras.
- Varvtalen - Om verktyget används med låg hastighet så reduceras åtdragningsmomentet.
- Fastsättningspositionen - Sättet på vilket du håller verktyget eller fästnanordningen påverkar också åtdragningsmomentet.

- Vrid-/insticksinsatsen - Om man använder en vrid- eller insticksinsats i fel storlek eller om man använder tillbehör som inte är stötsäkert reduceras åtdragningsmomentet.
- Användningen av tillbehör och skarvdetaljer - Beroende på vilket tillbehör och vilka skarvdetaljer som används så kan slagskruvdragarens åtdragningsmoment reduceras.
- Skruvar/muttrar - Åtdragningsmomentet kan variera beroende på skruvarnas/muttrarnas diameter, längd och hållfasthetsklass.
- Fästelementens tillstånd - Nedsmutsade, korroderade, torra eller smorda fästnanordningar kan påverka åtdragningsmomentet.
- Delarna som ska skruvas ihop - Hållfastheten på delarna som ska skruvas ihop och på varje komponent däremellan (torra eller smorda, mjuka eller hårda, tätning eller mellanläggsbricka) kan påverka åtdragningsmomentet.

ISKRUNINGSMETODER

Ju längre en bult, en skruv eller en mutter belastas med slagskruvdragaren desto mer dras den åt.

För att förhindra att fästmaterial eller arbetsstycket tar skada bör du undvika onödigt långa slagtider.

Var extra försiktig om du använder fästmaterial i mindre storlek eftersom dessa behöver ett färre antal slag för ett optimalt åtdragningsmoment.

Träna först med olika fästelement och kom sedan ihåg den tid som du behövde för att uppnå det önskade åtdragningsmomentet.

Kontrollera åtdragningsmomentet med en manuell momentnyckel.

Reducera slagtiden om åtdragningsmomentet är för stort.

Öka slagtiden om åtdragningsmomentet inte räcker.

Även olja, smuts, rost och andra föroreningar på gångor eller under skallen på fästmaterialet påverkar åtdragningsmomentet.

Vridmomentet som behövs för att lossa fästmaterialet är i genomsnitt 75 % till 80 % av åtdragningsmomentet beroende på kontaktytoras tillstånd.

Använd ett relativt litet åtdragningsmoment för enklare iskruvningsarbeten och använd sedan en manuell momentnyckel för den slutgiltiga åtdragningen.

ONE-KEY™

Mer information om ONE-KEY funktionen för detta verktyg finns i den bifogade snabbstartanvisningen eller besök oss på www.milwaukeeetool.com/one-key. Du kan ladda ner ONE-KEY appen på din smartphone via App Store eller Google Play.

Om elektrostatiska urladdningar inträffar avbryts bluetooth-förbindelsen. Återställ förbindelsen i detta fall manuellt.

ONE-KEY™ indikering

Blått ljus Trådlös förbindelse är aktiv och kan ställas in med hjälp av appen ONE-KEY™.

Blå blinkning Verktyget kommunicerar med ONE-KEY™ appen.

Röd blinkning Verktyget har blockerats av säkerhetsskäl och kan deblockeras via ONE-KEY™ appen.

ONE-KEY™ TORQUE-SENSE™-LÄGEN

Skanna QR-koden nedan och läs alla instruktioner, illustrationer och specifikationer för varje aktiverat läge för verktyget. Använd rätt verktygsläge och lägesinställningar i ONE-KEY™-appen för tillämpningen ifråga. Egendomsskada, rörbrott, mekanisk skada eller andra skador kan inträffa om inte instruktionerna för läget följs noggrant.

Läs alla säkerhetsanvisningar, instruktioner, illustrationer och specifikationer som levereras med delar, tillbehör, apparatur, överstycke etc. Får endast användas tillsammans med produkter som är godkända enligt ONE-KEY™-appen.

Skanna denna QR-kod för att komma till bruksanvisningen och den senast uppdaterade produktinformationen.



Indikatorlamporna blinkar för att visa att verktyget arbetar utanför det godkända prestandaintervallet. Se avsnittet om felsökning i ONE-KEY™-appen.

Verktyget går fortfarande, men levererar kanske inte önskat resultat.

Torque-Sense™

Dessa verktyg är utrustade med Torque-Sense™, som med hjälp av ONE-KEY™-appen utför upprepad fastsättning beroende på tillämpning.

Indikatorlampan blinkar för att visa att verktyget arbetar utanför det godkända prestandaintervallet. Se avsnittet om felsökning i ONE-KEY™-appen. Verktöget går fortfarande, men levererar kanske inte önskat resultat.

Använd rätt verktygsläge och lägesinställningar i ONE-KEY™-appen för tillämpningen ifråga. Egendomsskada, rörbrott, mekanisk skada eller andra skador kan inträffa om inte instruktionerna för läget följs noggrant.

Får endast användas tillsammans med produkter som är godkända enligt ONE-KEY™-appen.

Kontrollera alltid det slutliga vridmomentet med kalibrerad utrustning när exakt fastsättning krävs.

Riktningsspär

Använd Direction Lock-funktionen via ONE-KEY™-appen för att begränsa verktygets riktning till antingen HÖGERGÅNG eller VÄNSTERGÅNG.

	Kontrollreglaget på HÖGERGÅNG	Kontrollreglaget på BAKÅT
ONE-KEY™-riktningsspärren inställd på HÖGERGÅNG	Verktyget går bara i HÖGERGÅNG	Verktyget går inte, indikatorlampan tänds
ONE-KEY™-riktningsspärren inställd på BAKÅT	Verktyget går inte, indikatorlampan tänds	Verktyget går bara i VÄNSTERGÅNG
ONE-KEY™-riktningsspärren inställd på off	Verktyget går i högergång	Verktyget går i vänstergång

Val av hastighet

Mode	RPM	IPM
1	0-1250	0-1800
2	0-1725	0-2300
3	0-2000	0-2800
4	0-2400	0-3400

Vänta alltid först tills verktyget har stannat helt innan du ändrar driftläget. För att ändra inställningen trycker du på knappen

ANVISNINGAR AVSEENDE LITIJONBATTERIER

Användning av litiumjonbatterier

Batteri som ej använts på länge måste laddas före nytt bruk.

En temperatur över 50°C reducerar batteriets effekt. Undvik längre uppvärmning tex i solen eller nära ett element.

Se till att anslutningskontaktarna i laddaren och på batteriet är rena.

För att batterierna ska få lång livslängd ska de laddas fulla efter användning.

För en så lång livslängd som möjligt bör de uppladdningsbara batterierna tas ut ur laddaren efter uppladdning.

Om laddningsbara batterier lagras längre än 30 dagar: Förvara batteriet på en torr plats vid en temperatur under 27 °C.

Lagra batteriet vid ca 30%-50% av laddningskapaciteten. Ladda batterierna på nytt var 6:e månad.

Batteri-överbelastningskydd för litiumjonbatterier

Om det laddningsbara batteriet överbelastas genom en mycket hög strömförbrukning, t.ex. extremt höga vridmoment, om borsten kläms fast, ett plötsligt stopp eller en kortslutning, så vibrerar elverktyget i 5 sekunder, laddningsindikeringen blinkar och elverktyget fränkopplas automatiskt.

För att sedan sätta på elverktyget igen släpper du tryckbrytaren och tillkopplar sedan verktyget igen.

Vid en extrem belastning blir det laddningsbara batteriet för varmt. I detta fall blinkar alla lampor på laddningsindikeringen så länge tills batteriet har svalnat. När laddningsindikeringen har slocknat kan du fortsätta med arbetet.

Transportera litiumjon-batterier

För litiumjon-batterier gäller de lagliga föreskrifterna för transport av farligt gods på väg.

Därför får dessa batterier endast transporteras enligt gällande lokala, nationella och internationella föreskrifter och bestämmelser.

- Konsumenter får transportera dessa batterier på allmän väg utan att behöva beakta särskilda föreskrifter.
- För kommersiell transport av litiumjon-batterier genom en speditorsfirma gäller emellertid bestämmelserna för transport av farligt gods på väg. Endast personal som känner till alla tillämpliga föreskrifter och bestämmelser får förbereda och genomföra transporten. Hela processen ska följas upp på fackmässigt sätt.

Följande ska beaktas i samband med transporten av batterier:

- Säkerställ att alla kontakter är skyddade och isolerade för att undvika kortslutning.
- Se till att batteripacken inte kan glida fram och tillbaka i förpackningen.
- Transportera aldrig batterier som läcker, har runnit ut eller är skadade.

För mer information vänligen kontakta din speditorsfirma.

RENGÖRING

Se till att motorhöljets luftslitsar är rena.

SKÖTSEL

Använd endast Milwaukee-tillbehör och Milwaukee-reservdelar. Komponenter, för vilka inget byte beskrivs, ska bytas ut hos Milwaukee-kundtjänst (se broschyren garanti-/kundtjänstadresser).

Vid behov kan du rekommendera apparatens sprängskiss antingen hos kundservicen eller direkt hos Techtronic Industries GmbH, -Eyth-Strasse 10, 71364 Winnenden, Germany. Du ska då ange maskintypen och numret på sex siffror som står på effektskylten.

SYMBOLER

	Läs instruktionen noga innan du startar maskinen.
	OBSERVERA! VARNING! FARA!
	Drag ur batteripaket innan arbete utföres på maskinen.
	Svälj inte knappcells-batterier!
	Förbrukade batterier och avfall som utgörs av eller innehåller elektrisk och elektronisk utrustning (WEEE) får inte slängas tillsammans med de vanliga hushållssoporna. Förbrukade batterier eller WEEE ska samlas och avfallshanteras separat. Ta ut förbrukade batterier, förbrukade ackumulatörer och ljuskällor ur produkterna innan de avfallshanteras. Kontakta den lokala myndigheten respektive kommunen eller fråga återförsäljare var det finns speciella avfallsstationer för elskrot. Beroende på de lokala bestämmelserna kan återförsäljare vara skyldiga att ta tillbaka förbrukade batterier eller WEEE gratis. Bidra till att minska behovet av råämnen genom återanvändning och återvinning av dina förbrukade batterier eller ditt WEEE. Förbrukade batterier (i synnerhet litiumjonbatterier) och WEEE innehåller värdefulla återvinningsbara material som kan skada miljön och din hälsa om de inte avfallshanteras på korrekt sätt. Tänk på att radera eventuella personuppgifter som kan finnas på din utrustning innan du lämnar den till avfallshanteringen.
n_0	Tomgångsvarvtal, obelastad
IPM	Slagfrekvens
V	Spänning
	Likström
	Europeisk överensstämmelsemärkning
	Brittisk symbol för överensstämmelse
	Ukrainskt konformitetsmärke
001	



EurAsian överensstämmelse-symbol.

TEKNISET TIEDOT		M18 ONEFMTIW2FC12	
Tyyppi	Akkukäyttöinen iskevä ruuvinkierrin		
Tuotantnumero	5032 85 01 XXXXXX MJJJJ		
Vaihtoakun jännite	18 V ---		
Bluetooth-taajuus (taajuudet)	2402-2480 MHz		
Suurin suurtaajuusteho	1,8 dBm		
Bluetooth-versio	4.0 BT signal mode		
Joutokäyntikierroslukualueet 1 / 2 / 3 / 4	0–1250 / 0–1725 / 0–2000 / 0–2400 min ⁻¹		
Iskutaajuus 1 / 2 / 3 / 4	0–1800 / 0–2300 / 0–2800 / 0–3400 min ⁻¹		
Vääntömomentti max	746 Nm		
Talttapidin	1/2" (12,7 mm)		
Suurin ruuvien / muttereiden koko	M22		
Paino EPTA-meneteltyen 01/2014mukaan (2.0 Ah ... 12.0 Ah)	2,23 ... 3,34 kg		
Suosittelun ympäristön lämpötila työn aikana	-18...+50 °C		
Suosittelut akkutyypit	M18B...; M18HB		
Suosittelut latauslaitteet	M12-18C, M12-18AC, M12-18FC, M1418C6		

Melunpäästötiedot: Mitta-arvot määritetty EN 62841 mukaan.

Koneen tyyppinen A-luokitettu melutaso:

Äänivoimakkuus / Epävarmuus K	101,85 dB(A) / 3 dB(A)
Melutaso / Epävarmuus K	109,85 dB(A) / 3 dB(A)

Käytä kuulosuojaimia!

Tärinätiedot:

Värähtelyn yhteisarvot (kolmen suunnan vektorisumma) mitattuna EN 62841 mukaan.

Värähtelyemissioarvo a _h / Epävarmuus K	24,99 m/s ² / 1,5m/s ²
--	--

A VAROITUS!

Tässä tiedotteessa ilmoitettu (ilmoitetut) tärinä- ja melunpäästöarvo(t) on mitattu standardisoidulla testimenetelmällä SFS-EN 62841 mukaisesti ja sitä voidaan käyttää työkalun vertailemiseen toisen työkalun kanssa. Sitä voidaan käyttää alustavaan altistuksen arviointiin.

Ilmoitettu tärinä- ja melunpäästöarvo koskee työkalun pääkäyttötarkoituksia. Jos kuitenkin työkalua käytetään eri käyttötarkoituksiin eri varusteiden kanssa tai huonosti huollettuna, voi tärinä- ja melunpäästö erota ilmoitetusta. Tämä voi merkittävästi nostaa altistumistasoa koko työskentelyjakson ajaksi.

Arvioidussa tärinä- ja meluallistustasossa tulisi ottaa huomioon myös työkalun sammutuskerrat tai sen tyhjäkäynti. Tämä voi merkittävästi laskea allistumistasoa koko työskentelyjakson ajaksi.

Tunnista esimerkiksi seuraavat lisävaroitimet, joilla voidaan suojata käyttäjää tärinän ja/tai melun vaikutuksilta: työkalun ja varusteiden ylläpito, käsien lämpimänä pito, työnkulun organisointi.

A VAROITUS Lue kaikki turvallisuusmääräykset, ohjeet, kuvitukset ja erittelyt, jotka toimitetaan tämän sähkötyökalun mukana. Jäljempänä annettujen ohjeiden noudattamisen laiminlyönti saattaa johtaa sähköiskuun, tulipaloon ja/tai vakavaan loukkaantumiseen. **Säilytä kaikki turvallisuus- ja muut ohjeet tulevaisuutta varten.**

RUUVAAJAN TURVALLISUUSOHJEET:

Pitele laitetta vain eristetyistä tarttumapinnoista, kun suoritat sellaisia töitä, joissa leikkaustyökalu saattaa osua piilossa oleviin sähköjohtoihin. Leikkaustyökalun yhteys jännitteelliseen johtoon saattaa tehdä laitteen metalliset osat jännitteellisiksi ja aiheuttaa sähköiskun.

Käytä korvasuojia. Altistumisten melulle voi vahingoittaa kuuloa.

TÄYDENTÄVIÄ TURVALLISUUSMÄÄRÄYKSIÄ JA TYÖSKENTELYOHJEITA

Käytä henkilönsuojaimia. Käytä aina suojalaseja. Sopivien suojavarusteiden, kuten pölymaskien, liukumattomien jalkineiden, kypärien tai kuulosuojainten käyttö pienentää tapaturmariskiä.

Koneen käytöstä aiheutuva pöly ja jäte voi olla haitallista

terveydelle eikä sen vuoksi tulisi päästä kosketukseen ihon kanssa. Koneella työskennellessä on käytettävä sopivaa suojainta.

Terveydellisiä vaaroja aiheuttavien materiaalien (esim. asbestin) työstäminen on kielletty.

Jos käytetty työkalu juuttuu kiinni, sammuta laite heti! Älä kytkä laitetta uudelleen päälle työkalun ollessa vielä kiinni juuttuneena, koska tästä saattaa aiheutua voimakas takaisku. Selvitä työkalun juuttumisen syy ja poista syy turvallisuusmääräyksiä noudattaen.

Mahdollisia syitä voivat olla:

- työkalun vinoutuminen työstökappaleesta
- työstetyn materiaalin puhkaiseminen
- sähkötyökalun ylikuormitus

Älä tartu käynnissä olevan koneen työosiin.

Työkalu on teräväreunainen ja voi kuumentua käytön aikana.

VAROITUS! Viiltohaavojen ja palovammojen vaara – työkaluja käytettäessä
– laitetta pois asetettaessa.

Käytä työkalujen käsittelyn aikana suojakäsineitä.

Lastuja tai puruja ei saa poistaa koneen käydessä.

Varo seinään, kattoon tai lattiaan porattaessa osumasta sähköjohtoon, kaasu- ja vesijohtoihin.

Varmista työstökappaleesi kiinnityslaitteella paikalleen.

Varmistamattomat työstökappaleet saattavat aiheuttaa vakavia vammoja ja vaurioita.

Ota akku pois ennen kaikkia koneeseen tehtäviä toimenpiteitä.

Käytettyjä vaihtoakkuja ei saa polttaa eikä poistaa normaalin jätehuollon kautta. Milwaukeella on tarjolla vanhoja vaihtoakkuja varten ympäristöystävällinen jätehuoltopalvelu.

Vaihtoakkuja ei saa säilyttää yhdessä metalliesineiden kanssa (oikosulkuvaara).

Käytä ainoastaan System M18 latauslaitetta System M18 akkujen lataukseen. Älä käytä muiden järjestelmien akkuja.

Älä koskaan avaa akkuja tai latauslaitteita ja säilytä ne vain kuivissa tiloissa. Suojattava kosteudelta.

Vaurioituneesta akusta saattaa erityisen kovassa käytössä tai poikkeavassa lämpötilassa vuotaa akkuhappoa. Ihonkohta, joka on joutunut kosketukseen akkuhapon kanssa on viipymättä pestävä vedellä ja saippualla. Silmä, johon on joutunut akkuhappoa, on huuhdeltava vedellä vähintään 10 minuutin ajan, jonka jälkeen on viipymättä hakeuduttava lääkärin apuun.



VAROITUS! Tämä laite sisältää litiuminappipariston. Uusi tai käytetty paristo voi aiheuttaa vaikeita sisäisiä palovammoja ja johtaa kuolemaan alle 2 tunnin aikana, jos se on nielaistu tai muuten joutunut kehon sisään. Varmista aina paristolokeron kanssi.

Jos se ei sulkeudu pitävästi, sammuta laite, ota paristo pois ja säilytä se poissa lasten ulottuvilta.

Jos uskot, että paristot on nieltä tai ne ovat muuten joutuneet kehon sisälle, hakeudu heti lääkärinhoitoon.

Varoitus! Jotta vältetään lyhytsulun aiheuttama tulipalon, loukkaantumisen tai tuotteen vahingoittumisen vaara, älä koskaan upota työkalua, vaihtoakkuja tai latauslaitetta nesteeseen ja huolehdi siitä, ettei mitään nesteitä pääse tunkeutumaan laitteiden tai akkujen sisään. Syövyttävät tai sähköä johtavat nesteet, kuten suolavesi, tietyt kemikaalit ja lalkaisuaineet tai valkaisuaineita sisältävät tuotteet voivat aiheuttaa lyhytsulun.

TARKOITUKSEN MUKAINEN KÄYTTÖ

Akkukäyttöinen iskuruuvinväännin sopii verkosta riippumattomaan ruuvien ja muttereiden kiristämiseen ja irrottamiseen yleiskäytössä.

Älä käytä tätä tuotetta muuhun kuin sille määrättyyn normaaliin tarkoitukseen.

JÄÄMÄRISKIT

Vaikka tuotetta käytetäänkin määräysten mukaisesti, niin jäämäreiskä ei voida välttää täysin. Käytössä saattaa esiintyä seuraavia riskejä, ja siksi käyttäjän tulee muistaa seuraavat asiat:

- Tärinän aiheuttamat vammat.
- Pitele laitetta tähän tarkoitettuista kahvoista ja rajoita työskentely- ja allistumisaikasi.
- Melurasitus saattaa aiheuttaa kuulovaurioita.
- Käytä kuulosuojaimia ja rajoita allistumisen kesto.
- Likahiukkasten aiheuttamat silmävammat.
- Käytä aina suojalaseja, pitkiä housuja ja tukevia kenkiä.
- Myrkyllisten pölyjen sisäänhengittäminen.

KÄYTTÖ

Viite: Suosittelemme, että kiinnityksen jälkeen kiristysvääntömomentti tarkastetaan aina vääntömomenttiavaimella.

Kiristysvääntömomenttiin vaikuttavat lukuisat tekijät, joihin kuuluvat seuraavat.

- Akun lataustila - Jos akku on tyhjentynyt, niihin jännite laskee ja kiristysvääntömomentti vähenee.
- Kierrosliku - Työkalun käyttö alhaisella nopeudella johtaa vähäisempään kiristysvääntömomenttiin.
- Kiinnitysasema - Tapa, jolla pitele työkalua tai kiinnitysvälinettä, vaikuttaa kiristysvääntömomenttiin.

• Kierto-/pistoliitostyökalu - Vääränkokoisen kierto- tai pistoliitostyökalun käyttö tai sellaisten varusteiden käyttö, jotka eivät ole iskunkestäviä, vähentää kiristysvääntömomenttia.

- Lisävarusteiden ja jatko-osien käyttö - Lisävarusteen tai jatko-osan vuoksi iskuruuvinvääntimen kiristysvääntömomentti saattaa vähentyä.
- Ruuvi/mutteri - kiristysvääntömomentti saattaa vaihdella ruuvien/mutterien lämpimän, pituuden ja lujuusluokan mukaan.
- Kiinnitysosien kunto - Liikaantuneet, ruostuneet, kuivat tai rasvatut kiinnitysosat saattavat vaikuttaa kiristysvääntömomenttiin.
- Ruuvattavat kappaleet - Ruuvattavien kappaleiden ja kaikkien niiden välisten rakenneosien lujuus (kuiva tai rasvattu, pehmeä tai kova, tiiviste tai aluslevy) saattaa vaikuttaa kiristysvääntömomenttiin.

RUUVAAJATEKNIKKAA

Mitä pitempään pulttia, ruuvia tai mutteria kuormitetaan iskuruuvaimella, sitä tiukempaan se kiristetään.

Kiinnitysvälineiden tai työstökappaleiden vahingoittumisen välttämiseksi vältä liiallista iskunkestoa.

Ole erityisen varovainen käsitellessäsi pienempiä kiinnitysvälineitä, koska ne tarvitsevat vähemmän iskuja optimaalisen kiristysvääntömomentin saavuttamiseen.

Harjoittele eri kiinnityskappaleilla ja paina mieleesi aika, jonka tarvitset saavuttaaksesi haluamasi kiristysvääntömomentin.

Tarkasta kiristysvääntömomentti käskikäyttöisellä vääntömomenttiavaimella.

Jos kiristysvääntömomentti on liian korkea, lyhennä iskuaikaa.

Jos kiristysvääntömomentti ei ole riittävän korkea, pidennä iskuaikaa.

Öljy, lika, ruoste tai muut epäpuhtaudet kierteissä tai kiinnitysvälineen kannan alapuolella vaikuttavat kiristysvääntömomentin suuruuteen.

Kiinnitysvälineen irrottamiseen tarvittava vääntömomentti on keskimäärin 75 % - 80 % kiristysvääntömomentista, riippuen liitospintojen kunnosta.

Tee kevyet ruuvaustyöt suhteellisen vähäisellä kiristysvääntömomentilla ja käytä lopulliseen kiristämiseen käskikäyttöistä vääntömomenttiavainta.

ONE-KEY™

Lisätietoja tämän työkalun ONE KEY -toimivuudesta saat lukemalla oheistetun pikäkäsikirjan ohjeen tai siirtymällä verkkoon osoitteeseen www.milwaukeetool.com/one-key. Voit ladata ONE KEY -sovelluksen älypuhelimellesi App Storen tai Google Playn kautta.

Jos esiintyy sähköstaattisia purkauksia, niin bluetooth-yhteys keskeytyy. Laadi yhteys siinä tapauksessa uudelleen käsin.

ONE-KEY™ -näyttö

Sininen valo	Radioyhteys on aktiivinen ja sitä voi säätää ONE-KEY™ App-sovelluksella.
Sininen vilkkuväli	Työkalu vaihtaa viestejä ONE-KEY™ App-sovelluksen kanssa.
Punainen vilkkuväli	Työkalun käyttö on estetty turvallisuusyistä, käyttäjä voi vapauttaa sen ONE-KEY™ App-sovelluksella.

ONE-KEY™ TORQUE-SENSE™-KÄYTTÖTAPA

Skannaa allaoleva QR-koodi ja lue kaikki tätä työkalua ja jokaista sen aktivoitua käyttötapaa koskevat ohjeet, kuvat ja erittelyt. Käytä oikeaa työkalun käyttötapaa ja ONE-KEY™-sovelluksessa annettuja vastaavia käyttötapaa-asetuksia kuhunkin käyttötarkoitukseen. Jos käyttötapoja koskevia ohjeita ei noudateta tarkoin, siitä voi aiheutua esinevahinkoja, putkirikkoja, rikkoutumisia tai muita vaurioita.

Lue kaikki turvallisuusvaroitukset, ohjeet, kuvat ja erittelyt, jotka on toimitettu osien, varusteiden, laitteiden, liitoslaitteiden jne. mukana. Käytä vain hyväksytyjen ja ONE-KEY™-sovelluksessa nimettyjen tuotteiden kera.

Skannaa tämä QR-koodi kutsuaksesi käyttöohjeen ja ajankohtaisimmat tuotetiedot näyttöön.



Tehonäyttöjen LEDit vilkkuvat ja osoittavat, että työkalu toimii hyväksyttävien tehotoleranssien ulkopuolella. Lue vianpoistoa koskeva osio ONE-KEY™-sovelluksessa.

Työkalu toimii edelleen, mutta ei anna haluttua tehoa.

Torque-Sense™

Nämä työkalut toimitetaan varustettuna Torque-Sense™-toiminnolla, joka käyttää ONE-KEY™-sovellusta suorittaakseen käyttötarkoitusta vastaavia toistuvia kiinnityksiä.

Tehonäytön LEDit vilkkuvat ja osoittavat, että työkalu toimii hyväksyttävien tehotoleranssien ulkopuolella. Lue vianpoistoa koskeva osio ONE-KEY™-sovelluksessa. Työkalu toimii edelleen, mutta ei anna haluttua tehoa.

Käytä oikeaa työkalun käyttötapaa ja ONE-KEY™-sovelluksessa annettuja vastaavia käyttötapaa-asetuksia kuhunkin suunniteltuun käyttötarkoitukseen. Jos käyttötapoja koskevia ohjeita ei noudateta tarkoin, siitä voi aiheutua esinevahinkoja, putkirikkoja, rikkoutumisia tai muita vaurioita.

Käytä vain hyväksytyjen ja ONE-KEY™-sovelluksessa nimettyjen tuotteiden kera.

Tarkista lopullinen kiristysmomentti aina kalibrointilaitteella, jos tarkka kiinnittäminen on tarpeen.

Pyörintäsuunnan vaihtokytkin

Käytä ONE-KEY™-sovelluksen kautta pyörintäsuunnan vaihtokytkin-toimintoa rajoittaaksesi työkalun pyörintäsuunnan OIKEALLE tai VASEMMALLE.

	Käyttökatkaisin OIKEALLE	Käyttökatkaisin VASEMMALLE
ONE-KEY™-pyörintäsuunnan vaihtokytkin asetettu suuntaan OIKEALLE	Työkalu pyörii ainoastaan OIKEALLE	Työkalu ei pyöri, tehonkatkaisimen LED palaa
ONE-KEY™-pyörintäsuunnan vaihtokytkin asetettu suuntaan VASEMMALLE	Työkalu ei pyöri, tehonkatkaisimen LED palaa	Työkalu pyörii ainoastaan VASEMMALLE
ONE-KEY™-pyörintäsuunnan vaihtokytkin kytketty pois päältä	Työkalu pyörii OIKEALLE	Työkalu pyörii VASEMMALLE

Nopeuden säätö

Käyttötapa	U/min	iskua/min
1	0-1250	0-1800
2	0-1725	0-2300
3	0-2000	0-2800
4	0-2400	0-3400

Ennen käyttötavan valintaa odota, kunnes laite on pysähtynyt täysin. Muuta asetuksia painamalla painiketta

LI-IONIAKKUJEN OHJEITA

Li-ioniakkujen käyttö

Pitkään käyttämättä olleet paristot on ladattava ennen käyttöä.

Yli 50°C lämpötilassa akun suorituskyky heikkenee. Vältä akkujen säilyttämistä auringossa tai kuumissa tiloissa.

Pidä aina latauslaitteen ja akun kosketuspinnat puhtaina. Optimaalisen käyttöiän saavuttamiseksi akut on ladattava täyteen käytön jälkeen.

Mahdollisimman pitkän eliniän varmistamiseksi akut tulee ottaa pois latauslaitteesta lataamisen jälkeen.

Akkuja yli 30 päivää säilytettäessä: Säilytä akku kuivassa paikassa alle 27 °C:n lämpötilassa. Säilytä akku sen latauksen ollessa 30 % - 50 %. Lataa akku 6 kuukauden välein uudelleen.

Li-ioniakkujen ylläpidon ohjeet

Jos akku ylikuormittuu erittäin suuren virrankulutuksen takia, esim. erittäin voimakkaiden vääntömomenttien, poranterän kiinnijuttamisen, äkillisen pysähtymisen tai oikosulun vuoksi, niin sähkötyökalu tärisee 5 sekunnin ajan, latausnäyttö vilkkuu ja sähkötyökalu sammuu omatoimisesti. Käynnistä laite uudelleen päästämällä katkaisinpainikkeen irti ja käynnistämällä laitteen sitten uudelleen.

Erittäin suuressa kuormituksessa akku kuumenee liikaa. Tässä tapauksessa latausnäytön kaikki lamput vilkkuvat, kunnes akku on jäähtynyt. Kun latausnäyttö on sammunut, voi työtä jatkaa.

Litiumi-ioniakkujen kuljettaminen

Litiumi-ioniakut kuuluvat vaarallisten aineiden kuljetuksesta annettujen lakien piiriin.

Näiden akkujen kuljettaminen täytyy suorittaa noudattaen paikallisia, kansallisia ja kansainvälisiä määräyksiä ja säädöksiä.

- Kuljettajat saavat ilman muuta kuljettaa näitä akkuja teitä pitkin.
- Kaupallisessa kuljetuksessa huolintaliikkeiden täytyy kuljettaa litiumi-ioniakkuja vaarallisten aineiden kuljetuksesta annettujen määräysten mukaisesti. Ainoastaan tähän vastaavasti koulutetut henkilöt saavat suorittaa kuljetuksen valmistelutoimet ja itse kuljetuksen. Koko prosessia tulee valvoa asiantuntevasti.

Seuraavat kohdat tulee huomioida akkuja kuljetettaessa:

- Varmista, että akkujen kontaktit on suojattu ja eristetty, jotta vältetään lyhytsulut.
- Huolehdi siitä, ettei akkusarja voi luiskahtaa paikaltaan pakkauksen sisällä.
- Vahingoittuneita tai vuotavia akkuja ei saa kuljettaa.

Pyydä tarkemmat tiedot huolintaliikkeeltäsi.

PUHDISTUS

Pidä moottorin ilmanottoaukot puhtaina.

HUOLTO

Käytä ainoastaan Milwaukee lisätarvikkeita ja Milwaukee varaosia. Mikäli jokin komponentti, jota ei ole kuvailtu, tarvitsee vaihtoa, ota yhteys johonkin Milwaukee palvelupisteistä (kts. listamme takuuhuoltoilikkeiden/ palvelupisteiden osoitteista)

Tarvittaessa voit pyytää laitteen räjähdyspiirustuksen ilmoittamaan konetyypin ja tyyppikilvessä olevan kuusinumeroisen luvun huoltopalvelustasi tai suoraan osoitteella Techtronic Industries GmbH, -Eyth-Strasse 10, 71364 Winnenden, Saksa.

MERKIT

	Lue käyttöohjeet huolellisesti ennen käyttöönottoa.
	VAROITUS! VARO! VAARA!
	Ota akku pois ennen kaikkia koneeseen tehtäviä toimenpiteitä.
	Nappiparistoa ei saa nielaista!
	Älä hävitä käytettyjä paristoja, sähkö- ja elektroniikkaromua lajittelemattomana yhdyskuntajätteenä. Käytetyt paristot sekä sähkö- ja elektroniikkaromu on kerättävä erikseen. Käytetyt paristot, romuakut ja valonlähteet on irrotettava laitteista. Kysy paikallisilta viranomaisilta tai jälleenmyyjiltä neuvoa kierrättämiseen ja tietoa keräyspisteestä. Paikalliset säännökset saattavat velvoittaa vähittäiskauppiaat ottamaan käytetyt paristot, sähkö- ja elektroniikkaromun takaisin maksutta. Panoksesi käytettyjen paristojen sekä sähkö- ja elektroniikkalaiteromun uudelleenkäytössä ja kierrätyksessä auttaa vähentämään raaka-aineiden kysyntää. Käytetyt paristot, etenkin litiumia sisältävät, sekä sähkö- ja elektroniikkaromu sisältävät arvokkaita, kierrätettäviä materiaaleja, jotka saattavat vaikuttaa haitallisesti ympäristöön ja ihmisten terveyteen, jos niitä ei hävitetä ympäristöystävällisesti. Poista mahdolliset henkilökohtaiset tiedot hävitettävästä laitteesta.
	Kuormittamaton kierrosnuku
	Iskumäärä
	Jännite
	Tasavirta
	Euroopalainen vaatimustenmukaisuusmerkki
	Iso-Britannian standardinmukaisuusmerkki
	Ukrainan säännönmukaisuusmerkki



EurAsian-vaatimustenmukaisuusmerkki.

ΤΕΧΝΙΚΑ ΣΤΟΙΧΕΙΑ	M18 ONEFM12W2FC12
Κατασκευαστικό είδος	ΠΑΛΜΙΚΟ ΚΑΤΣΑΒΙΔΙ ΜΠΑΤΑΡΙΑΣ
Αριθμός παραγωγής	5032 85 01 XXXXXX MJJJJ
Τάση αποσπώμενης μπαταρίας	18 V ---
Ζώνη/ες συχνοτήτων Bluetooth	2402-2480 MHz
Μέγιστη ισχύς υψηλής	1,8 dBm
Έκδοση Bluetooth	4.0 BT signal mode
Περιοχές αριθμών στροφών χωρίς φορτίο 1 / 2 / 3 / 4	0–1250 / 0–1725 / 0–2000 / 0–2400 min ⁻¹
Μέγιστος αριθμός κρούσεων 1 / 2 / 3 / 4	0–1800 / 0–2300 / 0–2800 / 0–3400 min ⁻¹
Ροπή στρέψης max	746 Nm
Υποδοχή κατασβιδόλαμας (μπιτ)	1/2" (12,7 mm)
Μέγιστο μέγεθος βιδών / μέγεθος παξιμαδιών	M22
Βάρος σύμφωνα με τη διαδικασία EPTA 01/2014 (2.0 Ah ... 12.0 Ah)	2,23 ... 3,34 kg
Συνιστώμενη θερμοκρασία περιβάλλοντος κατά την εργασία	-18...+50 °C
Συνιστώμενοι τύποι συσσωρευτών	M18B...; M18HB
Συνιστώμενες συσκευές φόρτισης	M12-18C, M12-18AC, M12-18FC, M1418C6
Πληροφορίες θορύβου: Τιμές μέτρησης εξακριβωμένες κατά EN 62841. Η σύμφωνη με την καμπύλη A εκτιμηθείσα στάθμη θορύβου του μηχανήματος αναφέρεται σε:	
Στάθμη ηχητικής ισχύος / Ανασφάλεια K	101,85 dB(A) / 3 dB(A)
Στάθμη ηχητικής πίεσης / Ανασφάλεια K	109,85 dB(A) / 3 dB(A)
Φοράτε προστασία ακοής (ωτασπίδες)!	
Πληροφορίες δονήσεων: Υλικές τιμές κραδασμών (άθροισμα διανυσμάτων τριών διευθύνσεων) εξακριβώθηκαν σύμφωνα με τα πρότυπα EN 62841.	
Τιμή εκπομπής δονήσεων a _w / Ανασφάλεια K	24,99 m/s ² / 1,5m/s ²

Α ΠΡΟΕΙΔΟΠΟΙΗΣΗ!

Το αναφερόμενο στο παρόν φυλλάδιο επίπεδο τιμών δόνησης και εκπομπής θορύβου έχει μετρηθεί σύμφωνα με μια τυπική μέθοδο δοκιμών κατά το πρότυπο EN 62841 και μπορεί να χρησιμοποιηθεί για τη σύγκριση εργαλείων μεταξύ τους. Μπορεί να χρησιμοποιηθεί για μια προκαταρκτική αξιολόγηση της έκθεσης.

Οι αναφερόμενες τιμές επιπέδων δόνησης και εκπομπής θορύβου αντιστοιχούν στις βασικές εφαρμογές του εργαλείου. Στην περίπτωση χρήσης του εργαλείου σε διαφορετικές εφαρμογές, με διαφορετικά εξαρτήματα ή ανεπαρκή συντήρηση, τα επίπεδα δόνησης και εκπομπών θορύβου ενδέχεται να διαφέρουν. Αυτό μπορεί να έχει ως συνέπεια μία σημαντική αύξηση των επιπέδων έκθεσης καθόλη τη διάρκεια εκτέλεσης των εργασιών.

Για μία εκτίμηση των επιπέδων έκθεσης σε δόνηση και θόρυβο πρέπει να συνυπολογίζονται οι χρόνοι απενεργοποίησης του εργαλείου ή αυτοί κατά τους οποίους παραμένει ενεργό χωρίς να εκτελείται κάποια εργασία. Αυτό μπορεί να μειώσει σημαντικά τα επίπεδα έκθεσης καθόλη τη διάρκεια εκτέλεσης των εργασιών.

Ορίστε πρόσθετα μέτρα προστασίας του χειριστή από την έκθεση στη δόνηση ή/και στον θόρυβο όπως: συντήρηση του εργαλείου και των παρελκόμενων εξαρτημάτων, διατήρηση θερμότητας των χεριών, οργάνωση μοτίβων εργασίας.

Α ΠΡΟΕΙΔΟΠΟΙΗΣΗ! Διαβάστε όλες τις προειδοποιητικές υποδείξεις, οδηγίες, περιγραφές και προδιαγραφές γι' αυτό το ηλεκτρικό εργαλείο. Αμείλιξη κατά την τήρηση των προειδοποιητικών υποδείξεων μπορεί να προκαλέσουν ηλεκτροπληξία, κίνδυνο πυρκαγιάς ή/και σοβαρούς τραυματισμούς.

Φυλάξτε όλες τις προειδοποιητικές υποδείξεις και οδηγίες για κάθε μελλοντική χρήση.

ΥΠΟΔΕΙΞΕΙΣ ΑΣΦΑΛΕΙΑΣ ΓΙΑ ΠΑΛΜΙΚΟ ΚΑΤΣΑΒΙΔΙ

Να πιάνετε τη συσκευή στις μωνωμένες χειρολαβές όταν εκτελείτε εργασίες κατά τις οποίες τα κοπτικά εργαλεία θα μπορούσαν να πέσουν επάνω σε κρυμμένα καλώδια ρεύματος.

Η επαφή των κοπτικών εργαλείων με αγωγό τροφοδοσίας τάσης μπορεί να θέσει τα μεταλλικά τμήματα της συσκευής υπ' όταση και να προκαλέσει ηλεκτροπληξία.

Φοράτε ωτασπίδες. Η επίδραση θορύβου μπορεί να προκαλέσει απώλεια ακοής.

ΠΕΡΑΙΤΕΡΟ ΟΔΗΓΙΕΣ ΑΣΦΑΛΕΙΑΣ ΚΑΙ ΧΡΗΣΕΩΣ

Να χρησιμοποιείτε προσωπικό εξοπλισμό ασφαλείας. Να φοράτε πάντα προστατευτικά γυαλιά. Η χρησιμοποίηση του εκάστοτε κατάλληλου εξοπλισμού ασφαλείας, όπως

προστατευτική προσωπίδα κατά της σκόνης, αντιολισθητικά υποδήματα, προστατευτικό κράνος ή προστατευτικά της ακοής, μειώνει τον κίνδυνο τραυματισμού.

Η σκόνη που δημιουργείται κατά την εργασία είναι συχνά επιβλαβής για την υγεία και δεν επιτρέπεται να έλθει στο σώμα. Να φοράτε κατάλληλη μάσκα προστασίας από σκόνη.

Μην επεξεργάζεστε επικίνδυνα για την υγεία υλικά (π.χ. αμίαντος).

Σε περίπτωση μπλοκαρίσματος της αρίδας απενεργοποιείτε αμέσως τη συσκευή! Μην ενεργοποιείτε εκ νέου τη συσκευή όσο η αρίδα είναι μπλοκαρισμένη. Σ' αυτή τη περίπτωση θα μπορούσε να προκύψει υψηλή ροπή αντίδρασης. Βρείτε την αιτία του μπλοκαρίσματος της αρίδας και ξεμπλοκαρέτε την λαμβάνοντας υπόψη τις οδηγίες ασφαλείας.

Πιθανές αιτίες:

- Η αρίδα μάγκωσε με το προς κατεργασία κομμάτι.
- Σπάσιμο του προς κατεργασία υλικού.
- Υπερφόρτωση του ηλεκτρικού εργαλείου.

Μην απλώνετε τα χέρια σας στην επικίνδυνη περιοχή της μηχανής όταν είναι σε λειτουργία.

Το ένθετο εργαλείο είναι αιχμηρό και μπορεί να ζεσταίνεται πολύ κατά τη διάρκεια της εφαρμογής.

ΠΡΟΣΟΧΗ! Κίνδυνος κοψίματος και εγκαύματος – κατά το χειρισμό των ένθετων εργαλείων

– κατά την απόθεση του εργαλείου.

Κατά το χειρισμό των ένθετων εργαλείων να φοράτε προστατευτικά γάντια.

Τα γρέζια ή οι σκλήθρες δεν επιτρέπεται να απομακρύνονται όσο η μηχανή βρίσκεται σε λειτουργία.

Κατά τις εργασίες σε τοίχο, οροφή ή δάπεδο προσέχετε για τυχόν ηλεκτρικά καλώδια και για σωλήνες αερίου και νερού.

Ασφαλίστε το προς κατεργασία κομμάτι στη μέγερη ή με μία άλλη διάταξη στερέωσης. Μη ασφαλισμένα προς κατεργασία κομμάτια μπορεί να προκαλέσουν σοβαρούς τραυματισμούς και ζημιές.

Πριν από κάθε εργασία στη μηχανή αφαιρείτε την ανταλλακτική μπαταρία.

Μην πετάτε τις μεταχειρισμένες ανταλλακτικές μπαταρίες στη φωτιά ή στα οικιακά απορρίμματα. Η Milwaukee προσφέρει μια απόσυρση των παλιών ανταλλακτικών μπαταριών σύμφωνα με τους κανόνες προστασίας του περιβάλλοντος, ρωτήστε παρακαλώ σχετικά στο ειδικό κατάστημα πώλησης. Μην αποθηκεύετε τις ανταλλακτικές μπαταρίες μαζί με μεταλλικά αντικείμενα (κίνδυνος βραχυκυκλώματος).

Φορτίζετε τις ανταλλακτικές μπαταρίες του συστήματος M18 μόνο με φορτιστές του συστήματος M18. Μη φορτίζετε μπαταρίες από άλλα συστήματα.

Οι συσσωρευτές και φορτιστές να μην παραβιάζονται ποτέ και να διαφυλάσσονται μόνο σε ξηρούς χώρους. Προφυλάξτε τους από την υγρασία.

Όταν υπάρχει υπερβολική καταπόνηση ή υψηλή θερμοκρασία μπορεί να τρέξει υγρό μπαταρίας από τις χαλασμένες επαναφορτιζόμενες μπαταρίες. Αν έρθετε σε επαφή με υγρό μπαταρίας να πλυθείτε αμέσως με νερό και σαπούνι. Σε περίπτωση επαφής με τα μάτια να πλυθείτε σχολαστικά για τουλάχιστον 10 λεπτά και να αναζητήσετε αμέσως ένα γιατρό.

ΠΡΟΕΙΔΟΠΟΙΗΣΗ! Αυτή η συσκευή περιέχει μπαταρίες λιθίου σε σχήμα κουμπιού.

Μία καινούργια ή μεταχειρισμένη μπαταρία μπορεί να προκαλέσει σοβαρά εσωτερικά εγκαύματα και εντός 2 ωρών τον θάνατο, εάν καταποθεί ή διεισθύσει στον οργανισμό. Να ασφαλίσετε πάντα το καπάκι της θήκης μπαταριών. Εάν δεν κλείνει ασφαλώς, απενεργοποιήστε τη συσκευή, αφαιρέστε τη μπαταρία και κρατήστε την μακριά από παιδιά. Εάν νομίζετε πως καταποθήκαν μπαταρίες ή διεισθύσαν στον οργανισμό, συμβουλευθείτε αμέσως έναν γιατρό.

Προειδοποίηση! Για να αποτρέπεται τον κίνδυνο πυρκαγιάς λόγω βραχυκυκλώματος, τραυματισμούς ή ζημιές του προϊόντος, να μη βυθίζετε το εργαλείο, τον ανταλλακτικό συσσωρευτή ή τη συσκευή φόρτισης σε υγρά και να φροντίζετε, ώστε να μη διεισθύνουν υγρά στις συσκευές και τους συσσωρευτές. Διαβρωτικές ή αγώγιμες υγρές ουσίες, όπως αλατόνερο, ορισμένες χημικές ουσίες και λευκαντικά ή προϊόντα που περιέχουν λευκαντικά, μπορεί να προκαλέσουν βραχυκυκλώματα.

ΧΡΗΣΗ ΣΥΜΦΩΝΑ ΜΕ ΤΟ ΣΚΟΠΟ ΠΡΟΟΡΙΣΜΟΥ

Ο κρουστικός βιδωτήρας με συσσωρευτή προσφέρει πολλές δυνατότητες χρήσης για το βίδωμα και ξεβίδωμα βιδών και παξιμαδιών, ανεξάρτητα από το ρεύμα του δικτύου.

Αυτή το μηχανήμα επιτρέπεται να χρησιμοποιείται μόνο για την προβλεπόμενη χρήση που αναφέρεται.

ΥΠΟΛΕΙΠΟΜΕΝΟΙ ΚΙΝΔΥΝΟΙ

Ακόμα και σε περίπτωση ορθής χρήσης του προϊόντος δεν μπορούν να αποκλειστούν λοιποί κίνδυνοι. Κατά τη χρήση μπορούν να παρουσιαστούν οι ακόλουθοι κίνδυνοι, για αυτόν τον λόγο ο χειριστής πρέπει να προσέξει τα παρακάτω:

- Τραυματισμοί που προκύπτουν από δονήσεις. Να κρατάτε το μηχανήμα από τις προβλεπόμενες για το σκοπό αυτό χειρολαβές και να περιορίζετε το χρόνο εργασίας και έκθεσης.
- Η χρορρόπηση μπορεί να οδηγήσει σε ακουστικά τραύματα. Να φοράτε προστατευτικά ακοής και να περιορίζετε τη

διάρκεια έκθεσης.

- Τραυματισμοί των οφθαλμών που προκύπτουν από ρυπαρόνα σωματίδια. Να φοράτε πάντα προστατευτικά γυαλιά, μακρύ, ενισχυμένο παντελόνι και ενισχυμένα υποδήματα.
- Εισπνοή δηλητηριώδους σκόνης.

ΧΕΙΡΙΣΜΟΣ

Υπόδειξη: Μετά τη στερέωση συνιστάται πάντα ο έλεγχος της ροπής συσφίξεως με ένα δυναμοκλειδο.

Η ροπή σύσφιξης επηρεάζεται από ένα μεγάλο αριθμό παραγόντων, συμπεριλαμβανομένων των ακόλουθων.

- Κατάσταση φόρτισης της μπαταρίας - Εάν εκφορτιστεί η μπαταρία, μπορεί να πέσει η τάση και να μειωθεί η ροπή σύσφιξης.
- Αριθμός στροφών - Η χρήση του εργαλείου με χαμηλή ταχύτητα οδηγεί σε μίαν πιο χαμηλή ροπή σύσφιξης.
- Θέση στερέωσης - Ο τρόπος, με τον οποίο κρατάτε το εργαλείο και το στοιχείο στερέωσης, επηρεάζει τη ροπή σύσφιξης.
- Περιστροφόμενο/βυσματούμενο ένθεμα - Η χρήση ενός περιστροφόμενου ή βυσματούμενου ενθέματος με λανθασμένο μέγεθος ή η χρήση ενός μη ανθεκτικού σε κρούσεις προσαρτώμενου εξαρτήματος μειώνει τη ροπή σύσφιξης.
- Χρησιμοποίηση προσαρτώμενων εξαρτημάτων και προεκτάσεων - Η ροπή σύσφιξης του κρουστικού κατασβιδιού μπορεί να μειωθεί ανάλογα με το προσαρτώμενο εξάρτημα ή την προέκταση.
- Κοχλίας/περικόχλιο - Η ροπή σύσφιξης μπορεί να διαφέρει ανάλογα με τη διάμετρο, το μήκος και την κατηγορία αντοχής του κοχλία/περικοχλίου.
- Κατάσταση των στοιχείων στερέωσης - Ακάθαρτα, διαβρωμένα, στεγνά ή λιπασμένα στοιχεία στερέωσης μπορεί να επηρεάζουν τη ροπή σύσφιξης.
- Τα εξαρτήματα που θα βιδωθούν - Η αντοχή των εξαρτημάτων που θα βιδωθούν, και κάθε ενδιάμεσο δομικό στοιχείο (στεγνό ή λιπασμένο, σκληρό ή μαλακό, ροδέλα, παρτέμβυσμα στεγανοποίησης ή δισκοειδής δακτύλιος) μπορεί να επηρεάζουν τη ροπή σύσφιξης.

ΤΕΧΝΙΚΕΣ ΒΙΔΩΜΑΤΟΣ

Όσο περισσότερο επιβαρύνεται ένα μπουλόνι, μια βίδα ή ένα παξιμάδι με το κρουστικό κατασβίδι, τόσο πιο σταθερά σφίγγεται.

Για να αποτρέψετε ζημιές των μέσων στερέωσης ή των κατεργαζόμενων τεμαχίων, αποφεύγετε την υπερβολική διάρκεια κρούσης.

Να προσέχετε ιδιαίτερα, όταν χρησιμοποιείτε μικρότερα μέσα στερέωσης, επειδή αυτά βιδώνονται λιγότερες κρούσεις για την επίτευξη μιας ιδανικής ροπής συσφίξεως.

Εξασκηθείτε με διάφορα στοιχεία στερέωσης και κρατήστε στη μνήμη σας το χρόνο που χρειάζεστε για την επίτευξη της επιθυμητής ροπής συσφίξεως.

Ελέγξτε τη ροπή σύσφιξης με ένα δυναμομετρικό κλειδί σύσφιξης χειρός.

Εάν είναι πολύ υψηλή η ροπή σύσφιξης, μειώστε τη διάρκεια κρούσης.

Εάν δεν επαρκεί η ροπή σύσφιξης, αυξήστε τη διάρκεια κρούσης.

Λάδι, ρύπανση, σκουριά ή άλλες ακαθαρσίες στα σπειρώματα ή κάτω από την κεφαλή του μέσου στερέωσης επηρεάζουν το ύψος της ροπής συσφίξεως.

Η ροπή που απαιτείται για το ξεβίδωμα ενός μέσου στερέωσης, ανέρχεται κατά μέσον όρο σε 75% έως 80% της ροπής συσφίξεως, εξαρτώμενη από την κατάσταση των επιφανειών επαφής.

Να εκτελείτε ελαφριές εργασίες βιδώματος με μια σχετικά χαμηλή ροπή σύσφιξης και να χρησιμοποιείτε ένα δυναμομετρικό κλειδί σύσφιξης χειρός για το τελικό σφίξιμο.

Προς περαιτέρω ενημέρωση περί της λειτουργικότητας ONE-KEY αυτού του εργαλείου διαβάστε τις συνημμένες οδηγίες ταχείας εκκίνησης ή επισκεφτείτε μας στο διαδίκτυο στην ιστοσελίδα www.milwaukeeool.com/one-key. Μπορείτε να κατεβάσετε το ONE-KEY App στο Smartphone σας από το App Store ή το Google Play.

Σε περίπτωση ηλεκτροστατικών εκφορτίσεων διακόπτεται η σύνδεση Bluetooth. Σ' αυτή την περίπτωση αποκαθιστάτε πάλι τη σύνδεση χειροκίνητα.

Ένδειξη ONE-KEY™

Μπλε φως	Η ασύρματη σύνδεση έχει ενεργοποιηθεί και μπορεί να ρυθμιστεί με την εφαρμογή ONE-KEY™.
Αναβοσβήνει μπλε	Το εργαλείο επικοινωνεί με την εφαρμογή ONE-KEY™.
Αναβοσβήνει κόκκινο	Για λόγους ασφαλείας μπλοκαρίστηκε το εργαλείο και μπορεί να απασφαλιστεί από το χειριστή μέσω της εφαρμογής ONE-KEY™.

ΛΕΙΤΟΥΡΓΙΕΣ ONE-KEY™ TORQUE-SENSE™

Σαρώστε τον κάτω ευρισκόμενο κωδικό QR και διαβάστε όλες τις οδηγίες, απεικονίσεις και προδιαγραφές κάθε ενεργοποιημένης λειτουργίας αυτού του εργαλείου. Για την προβλεπόμενη εφαρμογή να χρησιμοποιείτε την κατάλληλη λειτουργία εργαλείου και τις αντίστοιχες ρυθμίσεις λειτουργίας στο App ONE-KEY™. Η μη αυστηρή τήρηση των οδηγιών για τις λειτουργίες μπορεί να προκαλέσει φθορά ξένης περιουσίας, θραύσεις σωλήνων, κατακλύσεις ή άλλες ζημιές ή βλάβες.

Διαβάστε όλες τις προειδοποιήσεις ασφαλείας, οδηγίες, απεικονίσεις και προειδοποιήσεις που παραδόθηκαν με εξαρτήματα, παρελκόμενα, μηχανισμούς, επιθέματα κτλ. Να χρησιμοποιείται μόνο τα εγκεκριμένα και αναφερόμενα στο App ONE-KEY™ προϊόντα.

Σαρώστε αυτό τον κωδικό QR, για να ανακτήσετε τις οδηγίες χρήσεως και τις επίκαιρες πληροφορίες προϊόντος.



Η LED της ένδειξης ισχύος αναβοσβήνει, γνωστοποιώντας, ότι το εργαλείο δεν εργάζεται με μίαν ικανοποιητική ανοχή ισχύος. Διαβάστε την ενότητα για την αντιμετώπιση προβλημάτων στο App ONE-KEY™.

Το εργαλείο συνεχίζει να λειτουργεί, αλλά δεν παρέχει την επιθυμητή ισχύ.

Torque-Sense™

Προς εκτέλεση της εφαρμογής σύμφωνα με επαναλαμβανόμενες διατάξεις στερέωσης παραδίδονται αυτά τα εργαλεία με Torque-Sense™, το οποίο χρησιμοποιεί το App ONE-KEY™.

Η LED της ένδειξης ισχύος αναβοσβήνει, γνωστοποιώντας, ότι το εργαλείο δεν εργάζεται με μίαν ικανοποιητική ανοχή ισχύος. Διαβάστε την ενότητα για την αντιμετώπιση προβλημάτων στο App ONE-KEY™. Το εργαλείο συνεχίζει να λειτουργεί, αλλά δεν παρέχει την επιθυμητή ισχύ.

Για την προβλεπόμενη εφαρμογή να χρησιμοποιείτε την κατάλληλη λειτουργία εργαλείου και τις αντίστοιχες ρυθμίσεις λειτουργίας στο App ONE-KEY™. Η μη αυστηρή τήρηση των οδηγιών για τις λειτουργίες μπορεί να προκαλέσει φθορά ξένης περιουσίας, θραύσεις σωλήνων, κατακλύσεις ή άλλες ζημιές ή βλάβες.

Να χρησιμοποιείται μόνο τα εγκεκριμένα και αναφερόμενα

στο App ONE-KEY™ προϊόντα.

Να ελέγχετε πάντα την τελική ροπή έλξης μ' ένα βαθμονομητή, όταν απαιτείται μια στερέωση ακριβείας.

Αναστολέας κατεύθυνσης

Χρησιμοποιώντας τη λειτουργία του αναστολέα κατεύθυνσης με το App ONE-KEY™, περιορίζετε την κατεύθυνση του εργαλείου σε ΔΕΞΙΑ ή ΑΡΙΣΤΕΡΗ ΠΕΡΙΣΤΡΟΦΗ,

	Διακόπτης σε ΔΕΞΙΑ ΠΕΡΙΣΤΡΟΦΗ	Διακόπτης σε ΑΡΙΣΤΕΡΗ ΠΕΡΙΣΤΡΟΦΗ
ONE-KEY™-O αναστολέας κατεύθυνσης ρυθμίστηκε σε ΔΕΞΙΑ ΠΕΡΙΣΤΡΟΦΗ	Το εργαλείο λειτουργεί μόνο με ΔΕΞΙΑ ΠΕΡΙΣΤΡΟΦΗ	Το εργαλείο δεν λειτουργεί, η LED του διακόπτη ισχύος φωτίζει
ONE-KEY™ O αναστολέας κατεύθυνσης ρυθμίστηκε σε ΑΡΙΣΤΕΡΗ ΠΕΡΙΣΤΡΟΦΗ	Το εργαλείο δεν λειτουργεί, η LED του διακόπτη ισχύος φωτίζει	Το εργαλείο λειτουργεί μόνο με ΑΡΙΣΤΕΡΗ ΠΕΡΙΣΤΡΟΦΗ
ONE-KEY™ O αναστολέας κατεύθυνσης είναι απενεργοποιημένος	Το εργαλείο λειτουργεί με ΔΕΞΙΑ ΠΕΡΙΣΤΡΟΦΗ	Το εργαλείο λειτουργεί με ΑΡΙΣΤΕΡΗ ΠΕΡΙΣΤΡΟΦΗ

Ρύθμιση ταχύτητας

Λειτουργία	Στροφές ανά Λεπτό	Κρούσεις ανά Λεπτό
1	0-1250	0-1800
2	0-1725	0-2300
3	0-2000	0-2800
4	0-2400	0-3400

Πριν την αλλαγή του είδους λειτουργίας περιμένετε μέχρι να ακινητοποιηθεί η συσκευή πλήρως. Για να αλλάξετε τις ρυθμίσεις, πιέζετε το πλήκτρο

ΥΠΟΔΕΙΞΕΙΣ ΓΙΑ ΕΠΑΝΑΦΟΡΤΙΖΟΜΕΝΕΣ ΜΠΑΤΑΡΙΕΣ ΙΟΝΤΩΝ ΛΙΘΙΟΥ

Χρήση επαναφορτιζόμενων μπαταριών ιόντων λιθίου

Επαναφορτίζετε τις μπαταρίες που δεν έχουν χρησιμοποιηθεί για μεγαλύτερο χρονικό διάστημα πριν τη χρήση.

Μια θερμοκρασία πάνω από 50°C μειώνει την ισχύ της μπαταρίας. Αποφύγετε τη θέρμανση για μεγαλύτερο χρονικό διάστημα από τον ήλιο ή τις συσκευές θέρμανσης.

Διατηρείτε τις επαφές σύνδεσης στο φορτιστή και στην ανταλλακτική μπαταρία καθαρές.

Για μια άριστη διάρκεια ζωής πρέπει μετά τη χρήση οι μπαταρίες να φορτιστούν πλήρως.

Για μια κατά το δυνατόν μεγάλη διάρκεια ζωής θα έπρεπε να αφαιρεθούν οι επαναφορτιζόμενες μπαταρίες από το φορτιστή μετά τη φόρτιση.

Για την αποθήκευση της μπαταρίας για διάστημα μεγαλύτερο των 30 ημερών:

Αποθηκεύετε τον συσσωρευτή σε έναν ξηρό χώρο, σε θερμοκρασία κάτω των 27 °C.

Αποθηκεύετε τη μπαταρία περ. στο 30%-50% της κατάστασης φόρτισης.

Κάθε 6 μήνες φορτίζετε εκ νέου τη μπαταρία.

Προστασία υπερφόρτισης επαναφορτιζόμενων μπαταριών ιόντων λιθίου

Σε υπερφόρτωση της μπαταρίας από πολύ υψηλή κατανάλωση ρεύματος, π. χ. από ακραίες υψηλές ροπές περιστροφής, μπλοκάρισμα του τρυπανιού, ξαφνικό στοπ

ή βραχυκύκλωμα, δονείται το ηλεκτρικό εργαλείο για 5 δευτερόλεπτα, αναβοσβήνει η ένδειξη φόρτισης και το ηλεκτρικό εργαλείο απενεργοποιείται αυτόματα. Για μια νέα ενεργοποίηση, αφήνετε ελεύθερο το διακόπτη και στη συνέχεια ενεργοποιείτε εκ νέου. Κάτω από ακραίες καταπονήσεις θερμαίνεται πάρα πολύ η μπαταρία. Στην περίπτωση αυτή αναβοσβήνουν όλες οι λάμπες της ένδειξης φόρτισης μέχρι να έχει κρυσώσει η μπαταρία. Μετά το σβήσιμο της ένδειξης φόρτισης μπορεί να συνεχιστεί η συνεργασία.

Μεταφορά των μπαταριών ιόντων λιθίου

Οι μπαταρίες ιόντων λιθίου υπόκεινται στις απαιτήσεις των νομικών διατάξεων για την μεταφορά επικινδύνων εμπορευμάτων.

Η μεταφορά τέτοιων μπαταριών πρέπει να πραγματοποιείται τηρώντας τους τοπικούς, εθνικούς και διεθνείς κανονισμούς και τις αντίστοιχες διατάξεις.

- Επιτρέπεται η μεταφορά τέτοιων μπαταριών στο δρόμο χωρίς περαιτέρω απαιτήσεις.
- Η εμπορική μεταφορά μπαταριών ιόντων λιθίου από εταιρείες μεταφορών υπόκειται στις απαιτήσεις των νομικών διατάξεων για την μεταφορά επικινδύνων εμπορευμάτων. Οι προετοιμασίες αποστολής και η μεταφορά πραγματοποιούνται αποκλειστικά από ειδικά εκπαιδευμένα πρόσωπα. Η συνολική διαδικασία συνοδεύεται από εξειδικευμένο προσωπικό.

Κατά τη μεταφορά μπαταριών ιόντων λιθίου πρέπει να προσέχετε τα εξής:

- Φροντίστε τα σημεία επαφών να είναι προστατευμένα και μονωμένα ώστε να αποφευχθούν βραχυκυκλώματα.
- Προσέξτε το πακέτο μπαταριών να είναι σταθερό μέσα στη συσκευασία και να μη γλιστρά.
- Η μεταφορά μπαταριών που παρουσιάζουν φθορές ή διαρροές δεν επιτρέπεται.

Για περισσότερες πληροφορίες απευθυνθείτε στην εταιρεία μετάφορυν.

ΚΑΘΑΡΙΣΜΟΣ

Διατηρείτε πάντοτε τις σχισμές εξερισμού της μηχανής καθαρές.

ΣΥΝΤΗΡΗΣΗ

Χρησιμοποιείτε μόνο αξεσουάρ Milwaukee και ανταλλακτικά Milwaukee. Εξαρτήματα, που η αλλαγή τους δεν περιγράφεται, αντικαθίστανται σε μια τεχνική υποστήριξη της Milwaukee (βλέπε φυλλάδιο εγγύηση/ διευθύνσεις τεχνικής υποστήριξης).

Σε περίπτωση που το χρειαστείτε μπορείτε να παραγγείλετε λεπτομερές σχέδιο της συσκευής αναφέροντας τον τύπο και τον εξαψήφιο αριθμό που βρίσκεται στην πινακίδα τεχνικών χαρακτηριστικών από την εξυπηρέτηση πελατών ή απευθείας από την Techtronic Industries GmbH, διεύθυνση -Eyth-Straße 10, 71364 Winnenden, Germany.



Πριν τη θέση σε λειτουργία, σας παρακαλούμε να διαβάσετε τις οδηγίες χρήσης προσεκτικά.



ΠΡΟΣΟΧΗ! ΠΡΟΕΙΔΟΠΟΙΗΣΗ! ΚΙΝΔΥΝΟΣ!



Πριν από κάθε εργασία στη μηχανή αφαιρείτε την ανταλλακτική μπαταρία.



Μη καταπίνετε την μπαταρία-κουμπί!



Απόβλητα ηλεκτρικών στηλών και ηλεκτρικού και ηλεκτρονικού εξοπλισμού δεν επιτρέπεται να απορρίπτονται μαζί με τα οικιακά απορρίμματα. Απόβλητα ηλεκτρικών στηλών και ηλεκτρικού και ηλεκτρονικού εξοπλισμού πρέπει να συλλεχθούν και να απορρίπτονται ξεχωριστά.

Πριν την απόρριψη να αφαιρείτε ηλεκτρικές στήλες, συσσωρευτές και λαμπτήρες από τον εξοπλισμό.

Ενημερωθείτε από τις τοπικές υπηρεσίες ή από ειδικευμένους εμπόρους σχετικά με κέντρα ανακύκλωσης και συλλογής απορριμμάτων. Ανάλογα με τους τοπικούς κανονισμούς μπορεί να είναι οι έμποροι λιανικής πώλησης υποχρεωμένοι, να παίρνουν πίσω απόβλητα ηλεκτρικών στηλών και ηλεκτρικού και ηλεκτρονικού εξοπλισμού δωρεάν.

Συμβάλλετε κι εσείς μέσω επαναχρησιμοποίησης και ανακύκλωσης των αποβλήτων των ηλεκτρικών στηλών, και του ηλεκτρικού και ηλεκτρονικού εξοπλισμού σας στη μείωση της ζήτησης πρώτων υλών.

Απόβλητα ηλεκτρικών στηλών (προπαντός ηλεκτρικών στηλών ιόντων λιθίου) και ηλεκτρικού και ηλεκτρονικού εξοπλισμού πρέπει να συλλεχθούν και να απορρίπτονται ορθά διάθεσή τους.

Πριν την απόρριψη να διαγράφετε δεδομένα προσωπικού χαρακτήρα που πιθανόν να υπάρχουν στα απόβλητα του εξοπλισμού σας.

	Αριθμός στροφών χωρίς φορτίο
	Αριθμός κρούσεων
	Τάση
	Συνεχές ρεύμα
	Ευρωπαϊκό σήμα πιστότητας
	Βρετανικό σήμα πιστότητας
	Ουκρανικό σήμα πιστότητας
	EurAsian σήμα πιστότητας.

TEKNİK VERİLER	M18 ONEFMTIW2FC12
Modeli	Vurmali akü vidası
Üretim numarası	5032 85 01 XXXXXX MJJJ
Kartuş akü voltajı	18 V ---
Bluetooth frekans bandı (frekans bantları)	2402-2480 MHz
Yüksek frekans gücü	1,8 dBm
Bluetooth sürümü	4.0 BT signal mode
Rölanti devri aralıkları 1 / 2 / 3 / 4	0–1250 / 0–1725 / 0–2000 / 0–2400 min ⁻¹
Maksimum darbe sayısı 1 / 2 / 3 / 4	0–1800 / 0–2300 / 0–2800 / 0–3400 min ⁻¹
Tork max	746 Nm
Tornavida ucu kovani.	1/2" (12,7 mm)
Maksimum vida büyüklüğü / somun büyüklüğü	M22
Ağırlığı ise EPTA-üretici 01/2014'e göre (2.0 Ah ... 12.0 Ah)	2,23 ... 3,34 kg
Çalışma sırasında tavsiye edilen ortam sıcaklığı	-18...+50 °C
Tavsiye edilen akü tipleri	M18B...; M18HB
Tavsiye edilen şarj aletleri	M12-18C, M12-18AC, M12-18FC, M1418C6
Gürültü bilgileri: Ölçüm değerleri EN 62841 e göre belirlenmektedir.	
Aletin, frekansa bağımlı uluslararası ses basıncı seviyesi değerlendirme eğrisi A'ya göre tipik gürültü seviyesi:	
Akustik kapasite seviyesi / Tolerans K	101,85 dB(A) / 3 dB(A)
Ses basıncı seviyesi / Tolerans K	109,85 dB(A) / 3 dB(A)
Koruyucu kulaklık kullanın!	
Vibrasyon bilgileri:	
Toplam titreşim değeri (üç yönün vektör toplamı) EN 62841'e göre belirlenmektedir:	
Titreşim emisyon değeri a _n / Tolerans K	24,99 m/s ² / 1,5m/s ²

⚠ UYARI!

Bu bilgi formunda belirtilen titreşim ve gürültü düzeyi EN 62841 uyarınca standart bir test yöntemine göre ölçülmüş olup, bir aleti diğerleriyle karşılaştırmak için kullanılabilir. Bir maruz kalma ön değerlendirmesi için de kullanılabilir.

Beyan edilmiş titreşim ve gürültü emisyon değeri aletin ana uygulamalarını temsil eder. Ancak, alet farklı uygulamalar için veya farklı aksesuarlarla kullanılır ya da aletin bakımı yetersiz yapılırsa, titreşim ve gürültü emisyonu farklılık gösterebilir. Bu, toplam çalışma süresi boyunca maruz kalma seviyesini önemli ölçüde artırabilir.

Titreşim ve gürültüye maruz kalma seviyesi tahmininde, aletin kapalı olduğu veya çalıştığı, ancak aslında işini yapmadığı süreler de göz önünde bulundurulmalıdır. Bu, toplam çalışma süresi boyunca maruz kalma seviyesini önemli ölçüde azaltabilir. Operatörü titreşim ve/veya gürültünün etkilerinden korumak için, aletin ve aksesuarların bakımını yapmak, elleri sıcak tutmak ve çalışma biçimlerini düzenlemek gibi ilave güvenlik önlemleri belirleyin.

⚠ UYARI! Bu elektrikli el aletiyle ilgili bütün uyarıları, talimat hükümlerini, gösterimleri ve spesifikasyonları okuyun. Aşağıda açıklanan talimat hükümlerine uyulmadığı takdirde elektrik çarpmalarına, yangınlara ve/veya ağır yaralanmalara neden olunabilir. **Bütün uyarıları ve talimat hükümlerini ileride kullanmak üzere saklayın.**

TORNAVIDALAR İÇİN GÜVENLİK AÇIKLAMASI:

Kesme aletinin eğrilmiş elektrik kabloları isabet eden çalışmalar yapılırken cihazı izole edilmiş kollarından tutun.

Kesme aletinin içinden elektrik akımı geçen kablo ile temas etmesi durumunda elektrik akımı cihazın metal kısımlarına geçer ve elektrik çarpmasına sebebiyet verebilir.

Koruyucu kulaklık kullanın. Çalışırken çıkan gürültü işitme kayıplarına neden olabilir.

EK GÜVENLİK VE ÇALIŞMA TALİMATLARI

Kişisel koruyucu donanım kullanınız. Her zaman koruyucu bir gözlük kullanın. Tozdan koruyucu maske, kaymayan ayakkabılar, koruyucu baret, kulaklı gibi duruma uygun koruyucu donanımın kullanılmasına yaralanma riskini azaltır.

Çalışma sırasında ortaya çıkan toz genellikle sağlığa zararlıdır ve bedeninize temas etmemelidir. Uygun bir koruyucu toz maskesi kullanın

Sağlık tehlikelerine neden olan malzemelerin işlenmesi

yasaktır (örn. asbest).

Uca yerleştirilen takımın bloke olması halinde lütfen cihazı hemen kapatın! Uca yerleştirilen takım bloke olduğu süreçte cihazı tekrar çalıştırmayın; bu sırada yüksek reaksiyon momentine sahip bir geri tepme meydana gelebilir. Uca yerleştirilen takımın neden bloke olduğuna bakın ve bu durumu güvenlik uyarılarına dikkat ederek gidin.

Olası nedenler şunlar olabilir:

- İşlenen parça içinde takılma
- İşlenen malzemenin delinmesi
- Elektrikli alete aşırı yük binmesi

Ellerinizi çalışmakta olan makinenin içine uzatmayın.

Uç keskin kenarlıdır ve kullanım sırasında ısınabilir.

İKAZI Kesme ve yanma tehlikesi

– uçların kullanımı sırasında

– cihazın bırakılması sırasında

Uçları kullanırken eldiven giyiniz.

Alet çalışır durumda iken talaş ve kırpıntılar temizlemeye çalışmayın.

Duvar, tavan ve zeminde delik açarken elektrik kablolarına, gaz ve su borularına dikkat edin.

İşlenen parçayı bir germe tertibatıyla emniyete alın. Emniyete alınmayan iş parçaları ağır yaralanmalar ve hasarlara neden olabilir.

Aletin kendinde bir çalışma yapmadan önce kartuş aküyü çıkarın.

Kullanılmış kartuş aküleri ateşe veya ev çöplerine atmayın.

Milwaukee, kartuş akülerin çevreye zarar vermeyecek biçimde tasfiye edilmesine olanak sağlayan hizmet sunar; lütfen bu konuda yetkili satıcınızdan bilgi alın.

Kartuş aküleri metal parça veya eşyalarla birlikte saklamayın (kısa devre tehlikesi).

C18 sistemli kartuş aküleri sadece M18 sistemli şarj cihazları ile şarj edin. Başka sistemli aküleri şarj etmeyin.

Aküleri ve şarj cihazlarını asla kırarak açmayın ve sadece kuru ortamlarda muhafaza ediniz. Islanmaya karşı koruyunuz.

Aşırı zorlanma veya aşırı ısınma sonucu hasar gören kartuş akülerden batarya sıvısı dışarı akabilir. Batarya sıvısı ile temasa gelen yeri hemen bol su ve sabunla yıkayın. Batarya sıvısı gözünüze kaçacak olursa en azından 10 dakika yıkayın ve zaman geçirmeden bir hekime başvurun.



UYARI! Bu cihazda lityum yassı pil bulunmaktadır. Yeni veya kullanılmış bir pil, yutulması veya vücuda girmesi durumunda vücut için ileri derecede yanmasına ve 2 saatten kısa bir sürede ölüme neden olabilir. Pil yuvasının her zaman kapalı tutunuz.

Güvenli bir şekilde kapanıyorsa cihazı kapatınız, pili çıkartınız ve çocuklardan uzak tutunuz.

Pillerin yutulduğuna veya vücuda girdiğine inanıyorsanız hemen bir hekime başvurunuz.

Uyarı! Bir kısa devreden kaynaklanan yangın, yaralanma veya ürün hasarları tehlikesini önlemek için aleti, güç paketini veya şarj cihazını asla sıvıların içine daldırmayınız ve cihazların ve pillerin içine sıvı girmesini önleyiniz. Tuzlu su, belirli kimyasallar, ağartıcı madde veya ağartıcı madde içeren ürünler gibi korozif veya iletken sıvılar kısa devreye neden olabilir.

KULLANIM

Akülü darbeli tork anahtarları elektrik akımı şebekesinden bağımsız olarak vida ve somunların sıkılıp gevşetilmesinde çok yönlü olarak kullanılabilir.

Bu alet sadece belirtilmiş olan amacına uygun olarak kullanılabilir.

KALAN RİSKLER

Ürün usulüne uygun kullanıldığında dâhil, kalan tehlikeler söz konusu olabilir. Kullanım sırasında aşağıda belirtilen riskler meydana gelebilir ve bu yüzden kullanıcının aşağıdaki hususlara dikkat etmesi gerekmektedir:

- Titreşimden dolayı oluşan yaralanmalar.
- Cihazı bunun için öngörülen kuşplardan tutun ve çalışma ve maruz kalam sürelerini sınırlandırın.
- Gürültü yükü işitme zararlarına neden olabilir.
- Kulaklık takın ve maruz kalma süresini sınırlandırın.
- Kir parçacıklarından dolayı oluşan göz yaralanmaları.
- Daima koruyucu gözlük, sağlam uzun pantolon ve sağlama ayakkabılar giyiniz.
- Zehirli tozların solunması.

KULLANIM

Uyarı: Sabitlemesinden sonra sıkma momentinin her zaman bir tork anahtarıyla kontrol edilmesi tavsiye olunur.

Sıkma momenti, aşağıdakiler dahil, bir çok faktör tarafından etkilenir.

- Pilin şarj durumu - Pil boşaldığında voltaj düşer ve sıkma momenti azalır.
- Devir - Takımın düşük bir hızda kullanılması daha düşük bir sıkma momentine neden olur.
- Sabitleme pozisyonu - Takımı veya sabitleme elemanını ne şekilde tuttuğunuz sıkma momentini etkiler.
- Döner/takma uç - Yanlış boyuttaki bir döner veya takma ucun kullanılması veya darbelere dayanıklı olmayan aksesuarların kullanılması sıkma momentini düşürmektedir.
- Aksesuarların ve uzatmaların kullanılması - Aksesuara veya uzatmaya bağlı olarak darbeli vidalama makinesinin sıkma momenti düşebilir.

- Vida/Somun - Sıkma momenti, vidanın/somunun çapına, uzunluğuna ve mukavemet sınıfına göre değişebilir.
- Sabitleme elemanlarının durumu - Kırılı, paslanmış, kuru veya yağlanmış sabitleme elemanları sıkma momentini etkileyebilir.
- Vidalanacak parçalar - Vidalanacak parçaların ve aradaki her bir parçanın mukavemeti (kuru veya yağlanmış, yumuşak veya sert, disk, conta veya pul) sıkma momentini etkileyebilir.

VIDALAMA TEKNİKLERİ

Bir pim, bir vida veya bir somuna darbeli vidalama makinesi tarafından ne kadar uzun süre yük uygulanırsa, o kadar fazla sıkılır.

Sabitleme araçları veya iş parçalarının hasarlarının önlenmesi için aşırı darbe sürelerinden kaçınınız.

Küçük sabitleme araçlarına yük uyguladığınızda özellikle dikkatli olunuz, çünkü en iyi sıkma momentine ulaşmak için daha az darbeye gereksinim duymaktadırlar.

Farklı sabitleme elemanlarıyla alıştırma yapın ve istenilen sıkma momentine ulaşmak için gereken süreyi aklınızda tutunuz.

Sıkma momentini bir manuel tork anahtarıyla kontrol ediniz.

Sıkma momenti fazla yüksekse darbe süresini azaltınız.

Sıkma momenti yetersizse, darbe süresini artırınız.

Vida dışierinde veya sabitleme aracının başı altındaki yağ, kir, pas veya başka kirlenmeler sıkma momentinin yüksekliğini etkilemektedir.

Bir sabitleme aracını sökmek için gerekli tork, kontak yüzeylerinin durumuna bağlı, ortalama sıkma momentinin %75 ile %80'i arasındadır.

Hafif vidalama işlerini nispeten düşük bir sıkma momentiyile yapınız ve kesin olarak sıkılmak için bir manuel tork anahtarı kullanınız.

ONE-KEY™

Bu aletin ONE-KEY fonksiyonelliği hakkında daha fazla bilgi edinmek için yanınızda bulunan kısa kullanma kılavuzuna bakınız veya bizi www.milwaukeeool.com/one-key adresindeki internet sitemizde ziyaret ediniz. ONE-KEY uygulamasını App Store veya Google Play üzerinden akıllı telefonunuza yükleyebilirsiniz.

Elektrostatik deşarj durumunda bluetooth bağlantı kesilir. Bu durumda bağlantıyı manuel olarak tekrar oluşturunuz.

ONE-KEY™ göstergesi

Mavi yanar lamba Telsiz bağlantısı aktif ve ONE-KEY™ uygulaması üzerinden ayarlanabilir.

Mavi yanıp sönen lamba Takım ONE-KEY™ uygulaması ile iletişimde.

Kırmızı yanıp sönen lamba Takım güvenlikle ilgili nedenlerden dolayı bloke ve kullanıcı tarafından ONE-KEY™ uygulaması üzerinden bloke durum kaldırılabilir.

ONE-KEY™ TORQUE-SENSE™ MODLARI

Aşağıda görülen QR kodunu tarayınız ve bu takıma ait her etkinleştirilmiş modun tüm talimatlarını, resimlerini ve spesifikasyonlarını okutunuz. Planladığınız uygulama için ONE-KEY™ uygulamasında doğru takım modunu ve ilgili mod ayarlarını seçiniz. Modlarla ilgili talimatlara titizlikle uyulmadığında maddi zararlar, boru kırılması, kırılma hasarları veya başka hasarlar meydana gelebilir.

Parçalar, aksesuar, düzenekler ve eklemler vs. ile birlikte teslim edilen bütün güvenlik uyarılarını, talimatları, şekilleri ve spesifikasyonları okuyunuz. Sadece izin verilmiş olan ve ONE-KEY™ uygulamasında belirtilmiş ürünlerle birlikte kullanınız.

Kullanma kılavuzuna ve güncel ürün bilgilerine ulaşmak için bu QR kodunu tarayınız.



Performans göstergelerinin LED'leri, takımın kabul edilebilir performans toleransı dışında çalıştığını göstermek için yanıp söner. ONE-KEY™ uygulamasında hataların giderilmesi bölümünü okuyunuz.

Takım halen çalışır, ancak istenilen performansa sahip değildir.

Torque-Sense™

Bu takımlar, kullanma amacına uygun olarak tekrarlanan sabitlemeleri gerçekleştirmek için ONE-KEY™ uygulamasını kullanan Torque-Sense™ ile birlikte teslim edilmektedir.

Performans göstergesinin LED'leri, takımın kabul edilebilir performans toleransı dışında çalıştığını göstermek için yanıp söner. ONE-KEY™ uygulamasında hataların giderilmesi bölümünü okuyunuz. Takım halen çalışır, ancak istenilen performansa sahip değildir.

Planladığınızı uygulama için ONE-KEY™ uygulamasında doğru takım modunu ve ilgili mod ayarlarını seçiniz. Modlarla ilgili talimatlara titizlikle uyulmadığında maddi zararlar, boru kırılması, kırılma hasarları veya başka hasarlar meydana gelebilir.

Sadece izin verilmiş olan ve ONE-KEY™ uygulamasında belirtilmiş ürünlerle birlikte kullanınız.

Hassas bir sabitleme gerekli olduğunda nihai sıkma momentini her zaman bir kalibrasyon aletiyle kontrol ediniz.

Yön kilidi

Takım yönünü SAĞ veya SOL ÇALIŞMA ile sınırlandırmak için ONE-KEY™ uygulaması üzerinden yön kilidi fonksiyonunu kullanınız.

	Kumanda şalteri SAĞ ÇALIŞMA konumunda	Kumanda şalteri SOL ÇALIŞMA konumunda
ONE-KEY™ yön kilidi SAĞ ÇALIŞMA konumuna ayarlandı	Takım sadece SAĞ ÇALIŞMA modunda çalışıyor	Takım çalışmıyor, güç şalterinin LED'i yanıyor
ONE-KEY™ yön kilidi SOL ÇALIŞMA konumuna ayarlandı	Takım çalışmıyor, güç şalterinin LED'i yanıyor	Takım sadece SOL ÇALIŞMA modunda çalışıyor
ONE-KEY™ yön kilidi kapalı	Takım SAĞ ÇALIŞMA modunda çalışıyor	Takım SOL ÇALIŞMA modunda çalışıyor

Hızın ayarlanması

Mod	Dev./dak.	Darbe/dak.
1	0-1250	0-1800
2	0-1725	0-2300
3	0-2000	0-2800
4	0-2400	0-3400

İşletme modunu değiştirmeden önce aletin tamamıyla durmasını bekleyiniz. Ayarları değiştirmek için tuşuna basınız.

LİTYUM İYON PİLLER İÇİN AÇIKLAMALAR

Lityum iyon pillerin kullanılması

Uzun süre kullanım dışı kalmış aküleri kullanmadan önce şarj edin.

50°C üzerindeki sıcaklıklar akünün performansını düşürür. Akünün güneş ışığı veya mekân sıcaklığı altında uzun süre ısınmamasına dikkat edin.

Şarj cihazı ve kartuş aküdeki bağlantı noktalarını temiz tutun.

Akünün ömrünün mükemmel bir şekilde uzun olması için kullandıktan sonra tamamen doldurulması gerekir.

Ömrünün mümkün olduğu kadar uzun olması için akülerin şarj ettirildikten sonra şarj cihazından çıkartılması gerekir.

Akünün 30 günden daha fazla depolanması halinde: Aküyü kuru bir yerde 27 °C altındaki sıcaklıklarda muhafaza edin.

Aküyü yükleme durumunun takriben % 30 - %50 olarak depolayın.

Aküyü her 6 ay yeniden doldurun.

Lityum iyon pillerin aşırı pil şarj koruması

Pek fazla elektrik tüketiminden dolayı, örneğin aşırı fazla devir momentleri, matkapların sıklıkla, aniden durma veya kısa devre gibi aküye aşırı yüklenme durumunda elektro cihazı 5 saniye titreşir, yükleme göstergesi yanıp söner ve elektro cihaz kendiliğinden durur. Yeniden çalıştırmak için şalter baskısını serbest bırakın ve bundan sonra tekrar çalıştırın. Akü aşırı yüklenmeden dolayı fazla ısınır. Bu durumda akü soğuyana kadar yükleme göstergesinin bütün lambaları yanıp söner. Gösterge lambalarının sönmelerinden sonra tekrar çalışmaya devam edilebilir.

Lityum iyon pillerin taşınması

Lityum iyon piller tehlikeli madde taşımacılığı hakkındaki yasal hükümler tabidir.

Bu piller, bölgesel, ulusal ve uluslararası yönetmeliklere ve hükümlere uyularak taşınmak zorundadır.

- Tüketiciler bu pilleri herhangi bir özel şart aranmaksızın karayoluyla taşıyabilirler.
- Lityum iyon pillerin nakliye şirketleri tarafından ticari taşımacılığı için tehlikeli madde taşımacılığının hükümleri geçerlidir. Sevk hazırlığı ve taşıma sadece ilgili eğitimi görmüş personel tarafından gerçekleştirilebilir. Bütün süreç uzmanca bir refakatçilik altında gerçekleştirilmek zorundadır.

Pillerin taşınması sırasında aşağıdaki hususlara dikkat edilmesi gerekmektedir:

- Kısa devre oluşmasını önlemek için kontakların korunmuş ve izole edilmiş olmasını sağlayınız.
- Pil paketinin ambalajı içinde kaymamasına dikkat ediniz.
- Hasarlı veya akmış pillerin taşınması yasaktır.

Ayrıca bilgiler için nakliye şirketinize başvurunuz.

TEMİZLEME

Aletin havalandırma aralıklarını daima temiz tutun.

BAKIM

Sadece Milwaukee aksesuarı ve yedek parçası kullanın. Nasıl değiştirileceği açıklanmamış olan yapı parçalarını bir Milwaukee müşteri servisinde değiştirin (Garanti ve servis adresi broşürüne dikkat edin).

Gerektiğinde cihazın ayrıntılı çizimini, güç levhası üzerindeki makine modelini ve altı haneli rakamı belirterek müşteri servisizinden veya doğrudan Techtronic Industries GmbH, -Eyth-Strasse 10, 71364 Winnenden, Germany adresinden isteyebilirsiniz.

SEMBOLLER

	Cihazı çalıştırmadan önce lütfen bu kılavuzu dikkatle okuyun.
	DİKKAT! UYARI! TEHLİKE!
	Aletin kendinde bir çalışma yapmadan önce kartuş aküyü çıkarın.
	Yassı pilleri yutmayınız!
	Atık pillerin, atık elektrikli ve elektronik eşyaların evsel atıklarla birlikte bertaraf edilmesi yasaktır. Atık piller, atık elektrikli ve elektronik eşyalar ayrılarak biriktirilmeli ve bertaraf edilmelidir. Bertaraf etmeden önce cihazların içindeki atık pilleri, atık akümülatörleri ve lambaları çıkartınız. Yerel makamlara veya satıcınıza geri dönüşüm tesisleri ve atık toplama merkezlerinin yerlerini danışınız. Yerel yönetmeliklere göre perakende satıcılar atık pilleri, atık elektrikli ve elektronik eşyaları ücret talep etmeden geri almak zorunda olabilirler. Atık pillerinizi, atık elektrikli ve elektronik eşyalarınızı tekrar kullanarak ve geri dönüşüme vererek ham madde gereksiniminin az tutulmasına katkıda bulununuz. Atık piller (özellikle lityum iyon piller), atık elektrikli ve elektronik eşyalar, çevreye uygun şekilde bertaraf edilmediklerinde çevre ve sağlığınız üzerinde olumsuz etkilere neden olabilen değerli, tekrar kullanılabilir malzemeler içerirler. Bertaraf etmeden önce atık eşyanız içinde mevcut olabilen şahsınızla ilgili bilgileri siliniz.
	Boştaki devir sayısı
	Tepme sayısı
	Voltaj
	Doğru akım
	Avrupa Uygunluk İşareti
	Britanya Uygunluk İşareti
	Ukrayna uyumluluk işareti



EurAsian Uyumluluk işareti

TECHNICKÉ ÚDAJE	M18 ONEFMTIW2FC12
Typ	Aku rázové utahovák
Výrobní číslo	5032 85 01 XXXXXX MJJJJ
Napětí výměnného akumulátoru	18 V ---
Frekvenční pásmo (frekvenční pásma) Bluetooth	2402-2480 MHz
Vysokofrekvenční	1,8 dBm
Verze Bluetooth	4.0 BT signal mode
Rozsahy otáček při chodu naprázdno 1 / 2 / 3 / 4	0–1250 / 0–1725 / 0–2000 / 0–2400 min ⁻¹
Počet úderů při zatížení 1 / 2 / 3 / 4	0–1800 / 0–2300 / 0–2800 / 0–3400 min ⁻¹
Krouticí moment max	746 Nm
Uchycení nástroje	1/2" (12,7 mm)
Maximální velikost šroubu / velikost matice	M22
Hmotnost podle prováděcího předpisu EPTA 01/2014 (2.0 Ah ... 12.0 Ah)	2,23 ... 3,34 kg
Doporučená okolní teplota při práci	-18...+50 °C
Doporučené typy akumulátorů	M18B...; M18HB
Doporučené nabíječky	M12-18C, M12-18AC, M12-18FC, M1418C6
Informace o hluku: Naměřené hodnoty odpovídají EN 62841.	
V třídě A posuzovaná hladina hluku přístroje činí typicky:	
Hladina akustického výkonu / Kolísavost K	101,85 dB(A) / 3 dB(A)
Hladina akustického tlaku / Kolísavost K	109,85 dB(A) / 3 dB(A)
Používejte chrániče sluchu !	
Informace o vibracích:	
Celkové hodnoty vibrací (vektorový součet tří směrů) zjištěné ve smyslu EN 62841.	
Hodnota vibračních emisí a _h / Kolísavost K	24,99 m/s ² / 1,5m/s ²
VAROVÁNÍ!	
Hladina vibrací a emisí hluku uvedená v tomto informačním listu byla měřena v souladu se standardizovanou zkouškou uvedenou v normě EN 62841 a může být použita ke srovnání jednoho nástroje s jiným. Může být použita k předběžnému posouzení expozice.	
Deklarovaná úroveň vibrací a emisí hluku představuje hlavní použití nástroje. Pokud se však nástroj používá pro různé aplikace, s různými příslušenstvími nebo s nedostatečnou údržbou, mohou se vibrace a emise hluku lišit. To může výrazně zvýšit úroveň expozice v průběhu celé pracovní doby.	
Odhad úrovně expozice vibracím a hluku by měl také vzít v úvahu dobu, kdy je nástroj vypnutý nebo když běží, ale ve skutečnosti neprovádí úlohu. To může výrazně snížit úroveň expozice v průběhu celé pracovní doby.	
Identifikujte dodatečná bezpečnostní opatření k ochraně pracovníka obsluhy před účinky vibrací a/nebo hluku, například: údržba nástroje a příslušenství, udržování rukou v teple, organizace pracovních schémat.	

VAROVÁNÍ! Přečtěte si všechna varovná upozornění, pokyny, zobrazení a specifikace pro toto elektrické nářadí. Zanedbání při dodržování výstražných upozornění a pokynů uvedených v následujícím textu může mít za následek zásah elektrickým proudem, způsobit požár a/nebo těžké poranění.
Všechna varovná upozornění a pokyny do budoucna uschovejte.

BEZPEČNOSTNÍ POKYNY PRO PRÁCI SE ŠROUBOVÁKEM:

Při provádění prací, při kterých nástroj může narazit na skryta elektrická vedení, držte přístroj za izolované přidržovací plošky. Kontakt řezného nástroje s vedením pod napětím může vést k přenosu napětí na kovové části přístroje a k úrazu elektrickým proudem.

Používejte chrániče sluchu. Působením hluku může dojít k poškození sluchu.

DALŠÍ BEZPEČNOSTNÍ A PRACOVNÍ POKYNY

Noste osobní ochranné prostředky. Vždy noste ochranné brýle. Nošení vhodných ochranných pomůcek, jako jsou ochranná protiprachová maska, protiskluzová obuv, ochranná přilba nebo ochrana sluchu, snižuje riziko zranění.

Prach vznikající při práci s tímto nářadím může být zdraví škodlivý. Proto by neměl přijít do styku s tělem. Používejte při práci vhodnou ochranou masku.

Nesmějí se opracovávat materiály, které mohou způsobit ohrožení zdraví (např. azbest)

Při zablokování nasazeného nástroje přístroj okamžitě vypněte! Přístroj nezapínejte, pokud je nasazený nástroj zablokovaný; mohl by při tom vzniknout zpětný náraz s vysokým reakčním momentem. Zjistěte příčinu zablokování nasazeného nástroje a odstraňte ji při dodržení bezpečnostních pokynů.

Možnými příčinami mohou být:

- vzpříčení v opracovávaném obrobku
- přelomení opracovávaného materiálu
- přetížení elektrického přístroje

Nezasahujte do běžícího stroje.

Nasazený nástroj má ostré hrany a během používání se může zahřát.

VAROVÁNÍ! Nebezpečí pořežení a popálení – při manipulaci s nasazovanými nástroji – při odkládání zařízení.

Při manipulaci s nasazovanými nástroji používejte ochranné rukavice.

Pokud stroj běží, nesmí být odstraňovány třísky nebo odštěpky.

Při vrtání do zdi, stropu nebo podlahy dávat pozor na elektrické kabely, plynová a vodovodní potrubí.

Obrobek zabezpečte utahovacími zařízeními. Nezabezpečené obrobky mohou způsobit těžká poranění a poškození.

Před zahájením veškerých prací na vrtacím šroubováku vyjmout výměnný akumulátor.

Použité nevyhazujte do domovního odpadu nebo do ohně. Milwaukee nabízí ekologickou likvidaci starých článků, ptejte se u vašeho obchodníka s nářadím.

Náhradní akumulátor neskladujte s kovovými předměty, nebezpečí zkratu.

Akumulátor systému M18 nabíjejte pouze nabíječkou systému M18. Nenabíjejte akumulátory jiných systémů.

Akumulátory a nabíječky nikdy otvírejte a skladujte je pouze v suchých místnostech. Chraňte před vlhkostí.

Při extrémní zátěži či vysoké teplotě může z akumulátoru vytékat kapalina. Při zasažení touto kapalinou okamžitě zasažená místa omyjte vodou a mýdlem. Při zasažení očí okamžitě důkladně po dobu alespoň 10min.omyvat a neodkládejte vyhledat lékaře.

VÝSTRAHA! Tento přístroj obsahuje lithiovou knoflíkovou baterii.

Nová nebo použitá baterie může způsobit těžké vnitřní popáleniny a v době kratší než 2 hodiny vést ke smrti, pokud se spolkne nebo se dostane do těla. Víko na přihrádce na baterie vždy zajistěte. Pokud není bezpečně uzavřeno, přístroj vypněte, odstraňte baterii a chraňte ji před dětmi.

Pokud se domníváte, že baterie někdo spolknul nebo se mu dostaly do těla, okamžitě vyhledejte lékařskou pomoc.

Varování! Abyste zabránili nebezpečí požáru způsobeného zkratem, poraněním nebo poškozením výrobku, neponořujte nářadí, výměnnou baterii nebo nabíječku do kapalin a zajistěte, aby do zařízení a akumulátorů nevnikli žádné tekutiny. Korodující nebo vodivé kapaliny, jako je slaná voda, určité chemikálie a bělicí prostředky nebo výrobky, které obsahují bělidlo, mohou způsobit zkrat.

OBLAST VYUŽITÍ

Nárazový utahovák s akumulátorem je univerzálně použitelný k utahování a uvolňování šroubů a matic nezávisle na připojce k síti.

Tento přístroj se smí používat pouze k určenému účelu.

ZBYTKOVÁ RIZIKA

Dokonce ani při řádném používání výrobku podle předpisů se nedají zcela vyloučit zbývající rizika. Při používání mohou vzniknout následující rizika, a proto by obsluha měla dodržovat následující pokyny:

- Poranění způsobená vibrací. Přístroj držte pouze za určená držadla a omezte čas práce a expozice.
- Zatížení hlukem může vést k poškození sluchu. Noste ochranu sluchu a omezte dobu expozice.
- Poranění očí způsobená částicemi nečistot. Vždy noste ochranné brýle, pevné dlouhé kalhoty a pevnou obuv.
- Vdechnutí jedovatých druhů prachu.

OBSLUHA

Upozornění: Doporučujeme po utažení vždy zkontrolovat utahovací moment momentovým klíčem.

Utahovací moment je ovlivňován velkým množstvím různých faktorů včetně následujících.

- Stav nabití baterie – Když je baterie vybitá, napětí poklesne a utahovací moment bude snížen.
- Pracovní otáčky – Používání nástroje při nízkých otáčkách vede k menšímu utahovacímu momentu.
- Poloha utahování – Způsob držení nástroje nebo utahování spojovacího prostředku v různých úhlech bude mít

negativní vliv na utahovací moment.

- Šroubovací příslušenství/adaptér – Používání šroubovacího příslušenství nebo adaptéru nesprávné velikosti, nebo používání příslušenství, které není určeno pro zatížení rázy, může způsobit snížení utahovacího momentu.
- Používání příslušenství a prodlužovacích nástavců – V závislosti na příslušenství nebo prodlužovacím nástavci se může snížit utahovací síla rázového utahovávku.
- Šroub/matice – Utahovací momenty se mohou lišit podle průměru, délky a třídy pevnosti matice/šroubu.
- Stav spojovacího prostředku – Utahovací moment může být ovlivněn znečištěnými, zkorodovanými, suchými nebo namazanými spojovacími prostředky.
- Spojované díly – Utahovací moment může být ovlivněn pevností spojovaných dílů a každé součásti vkládané mezi ně (suché nebo namazané, měkké nebo tvrdé, destičky, těsnění nebo podložky).

TECHNIKY RÁZOVÉHO ŠROUBOVÁNÍ

Čím déle jsou svorník, šroub nebo matice zatěžovány rázovým šroubovákem, tím více budou utaženy.

Aby se zabránilo poškození spojovacích prostředků nebo obrobků, zabraňte nadměrně dlouhému působení rázu.

Obzvláště opatrně postupujte při rázovém utahování menších spojovacích prostředků, protože u nich je k dosažení optimálního utahovacího momentu zapotřebí méně rázů.

Procvičte si utahování s různými spojovacími prostředky a poznamenejte si dobu potřebnou k dosažení požadovaného utahovacího momentu.

Zkontrolujte utahovací moment pomocí ručního momentového klíče.

Pokud je utahovací moment příliš vysoký, dobu rázového šroubování zkrátte.

Pokud není utahovací moment dostatečný, dobu rázového šroubování prodlužte.

Olaj, špína, rez nebo jiné nečistoty na závitech nebo pod hlavou spojovacího prostředku ovlivňují velikost utahovacího momentu.

Krouticí moment potřebný k povolení spojovacího prostředku je průměrně 75% až 80% utahovacího momentu, v závislosti na stavu styčných ploch.

Při lehkých šroubovacích pracích používejte relativně malý utahovací moment a ke konečnému utažení použijte ruční momentový klíč.

ONE-KEY™

Abyste se dozvěděli více o funkci ONE-KEY tohoto přístroje, přečtěte si příložený návod na rychlý start nebo nás navštivte na internetu na www.milwaukee.com/one-key. Aplikaci ONE-KEY si na váš chytrý telefon můžete stáhnout přes App Store nebo Google Play.

Pokud dojde k elektrostatickým výbojům, spojení Bluetooth se přeruší. V tomto případě znovu manuálně obnovte spojení.

Indikátor ONE-KEY™

odré světlo Rádiové spojení je aktivní a může se nastavit přes aplikaci ONE-KEY™.

Modré blikání Nástroj komunikuje s aplikací ONE-KEY™.

Červené blikání Nástroj byl zablokovaný z bezpečnostních důvodů a obsluha jej může odblokovat přes aplikaci ONE-KEY™.

REŽIM ONE-KEY™ TORQUE-SENSE™

Naskenujte si níže uvedený QR-kód a přečtěte si všechny pokyny, obrázky a specifikace pro každý aktivovaný režim pro tento nástroj. Správný režim nástroje a odpovídající nastavení režimu uplatněte v aplikaci ONE-KEY™ na zamýšlené použití. Věcné škody, prasknutí trubiček, škody způsobené lomem nebo jiné škody mohou vzniknout tehdy, když se přesně nedodržují pokyny k režimu.

Přečtěte si všechny bezpečnostní výstrahy, pokyny, obrázky a specifikace, které byly dodané s díly, příslušenstvím, zařízeními, nástavci atd. Používejte pouze schválené a v aplikaci ONE-KEY™ uvedené výrobky.

Naskenujte tento QR-kód, abyste si otevřeli návod k použití a neaktuálnější informace o produktu.



LED diody ukazatele výkonu blikají, aby signalizovaly, že nástroj pracuje mimo vnímatelné tolerance výkonu. Přečtěte si odstavec o odstraňování chyb v aplikaci ONE-KEY™.

Nástroj funguje dál, neposkytuje ale požadovaný výkon.

Torque-Sense™

Tyto nástroje se dodávají s Torque-Sense™, který používá aplikaci ONE KEY™, aby vykonával účel použití podle opakovaných upevnění.

LED dioda ukazatele výkonu bliká, aby signalizovala, že nástroj pracuje mimo vnímatelné tolerance výkonu. Přečtěte si odstavec o odstraňování chyb v aplikaci ONE-KEY™. Nástroj funguje dál, neposkytuje ale požadovaný výkon.

Správný režim nástroje a odpovídající nastavení režimu uplatněte v aplikaci ONE-KEY™ pro zamýšlené použití. Věcné škody, prasknutí trubiček, škody způsobené lomem nebo jiné škody mohou vzniknout tehdy, když se přesně nedodržují pokyny k režimu.

Používejte pouze schválené a v aplikaci ONE-KEY™ uvedené výrobky.

Konečný utahovací moment zkontrolujte vždy pomocí kalibračního přístroje, když je potřebné přesné upevnění.

Zajišťovač směru

Funkci zajišťovače směru používejte přes aplikaci ONE KEY™, abyste omezili směr nástroje na CHOD VPRAVO nebo VLEVO.

	Obslužný spínač na CHOD VPRAVO	Obslužný spínač na CHOD VLEVO
Zajišťovač směru ONE KEY™ nastavený na CHOD VPRAVO	Nástroj běží pouze v CHODU VPRAVO	Nástroj neběží, LED indikátor výkonového spínače svítí
Zajišťovač směru ONE KEY™ nastavený na CHOD VLEVO	Nástroj neběží, LED indikátor výkonového spínače svítí	Nástroj běží pouze v CHODU VLEVO
Zajišťovač směru ONE KEY™ vypnutý	Nástroj běží v CHODU VPRAVO	Nástroj běží v CHODU VLEVO

Nastavení rychlosti

Režim	ot./min.	rázy/min.
1	0-1250	0-1800
2	0-1725	0-2300
3	0-2000	0-2800
4	0-2400	0-3400

Před změnou provozního režimu počkejte, až se přístroj úplně zastaví. Abyste mohli změnit nastavení, stiskněte tlačítko

UPOZORNĚNÍ NA LITHIUM-IONTOVÉ BATERIE**Použití lithiium-iontových baterií**

Déle nepoužívané akumulátory je nutné před použitím znovu nabít.

Teplota přes 50°C snižuje výkon akumulátoru. Chraňte před dlouhým přehříváním na slunci či u topení.

Kontakty nabíječky a akumulátoru udržujte v čistotě.

Pro optimální životnost je nutné akumulátory po použití plně dobít.

K zabezpečení dlouhé životnosti by se akumulátory měly po nabití vyjmout z nabíječky.

Při skladování akumulátoru po dobu delší než 30 dní: Akumulátor skladujte na suchém místě při teplotě nižší než 27 °C.

Skladujte akumulátor při cca 30%-50% nabíjecí kapacity. Opakujte nabíjení akumulátoru každých 6 měsíců.

Ochrana proti přetížení u lithiium-iontových baterií

Při přetížení akumulátoru příliš vysokou spotřebou proudu, například při extrémně vysokém kroučícím momentu, při zaseknutí vrtáku, náhlém zastavení nebo zkratu, začne elektrické nářadí po dobu 5 sekund vibrovat, indikátor dobíjení začne blikat a motor se následně samočinně vypne. K opětovnému zapnutí uvolníte a následně opět stisknete tlačítkový vypínač.

Při extrémním zatížení dochází k příliš vysokému ohřevu akumulátoru. V tomto případě začnou blikat všechny kontrolky indikátoru dobíjení a blikají tak dlouho, dokud se akumulátor opět neochladí.

V okamžiku, kdy indikátor dobíjení přestane blikat, je možné v práci opět pokračovat.

Přeprava lithiium-iontových baterií

Lithiium-iontové baterie spadají podle zákonných ustanovení pod přepravu nebezpečného nákladu.

Přeprava těchto baterií se musí realizovat s dodržováním lokálních, vnitrostátních a mezinárodních předpisů a ustanovení.

- Spotřebitelé mohou tyto baterie bez problémů přepravovat po komunikacích.
- Komerční přeprava lithiium-iontových baterií prostřednictvím přepravních firem podléhá ustanovením o přepravě nebezpečného nákladu. Přípravu k vyexpedování a samotnou přepravu směřující vykonávat jen příslušně vyskolené osoby. Na celý proces se musí odborně dohlížet.

Při přepravě baterií je třeba dodržovat následující:

- Zajistěte, aby kontakty byly chráněné a izolované, aby se zamezilo zkratům.
- Dávejte pozor na to, aby se svazek baterií v rámci balení nemohl sesmeknout.
- Poškozené a vyteklé baterie se nesmějí přepravovat.

Ohledně dalších informací se obraťte na vaši přepravní firmu.

ČISTĚNÍ

Větrací štěrbinu nářadí udržujeme stále čisté.

ÚDRŽBA

Používejte výhradně příslušenství a náhradní díly Milwaukee. Díly, jejichž výměna nebyla popsána, nechte vyměnit v autorizovaném servisu (viz „Záruky / Seznam servisních míst“)

V případě potřeby si můžete v servisním centru pro zákazníky nebo přímo od firmy Techtronic Industries GmbH, -Eyth-Straße 10, 71364 Winnenden, Německo vyžádat schematický náčrt jednotlivých dílů přístroje, když uvedete typ přístroje a šestimístní číslo na výkonovém štítku.

SYMBOLY

Před uvedením do provozu si pečlivě přečtěte návod k použití.



POZOR! VAROVÁNÍ! NEBEZPEČÍ!



Před zahájením veškerých prací na vrtacím šroubováku vyjmout výměnný akumulátor.



Knoflíková baterie se nesmí spolknout!



Odpadní baterie a odpadní elektrická a elektronická zařízení se nesmějí likvidovat společně s domovním odpadem. Odpadní baterie a odpadní elektrická a elektronická zařízení je nutné sbírat a likvidovat odděleně. Před likvidací odstraňte ze zařízení odpadní baterie, odpadní akumulátory a osvětlovací prostředky. Informujte se na místních úřadech nebo u vašeho odborného prodejce ohledně recyklačních dvorů a sběrných míst. Podle místních ustanovení mohou maloobchodní prodejci být povinni bezplatně odebrat zpět odpadní baterie a odpadní elektrická a elektronická zařízení. Opětovným použitím a recyklací vašich odpadních baterií a vašich odpadních elektrických a elektronických zařízení přispíváte ke snížení potřeby surovin. Odpadní baterie (především lithiium-iontové baterie), odpadní elektrická a elektronická zařízení obsahují cenné, opětovně použitelné materiály, které při ekologické likvidaci nemohou mít negativní účinky na životní prostředí a vaše zdraví. Před likvidací pokud možno vymažte na vašem odpadním přístroji existující osobní údaje.

n_0	Volnoběžné otáčky
IPM	Počet úderů
V	Napětí
	Stejnoseměrný proud
	Značka shody v Evropě
	Britská značka shody



Značka shody na Ukrajině



Euroasijská značka shody

TECHNICKÉ ÚDAJE		M18 ONEFM12W2FC12	
Typ	Akumulátorová príklepová uťahovačka		
Výrobné číslo	5032 85 01 XXXXXX MJJJJ		
Napätie výmenného akumulátora	18 V ---		
Frekvenčné pásmo (frekvenčné pásma) Bluetooth	2402-2480 MHz		
Vysokofrekvenčný	1,8 dBm		
Verzia Bluetooth	4.0 BT signal mode		
Rozsahy otáčok pri chode naprázdno 1 / 2 / 3 / 4	0–1250 / 0–1725 / 0–2000 / 0–2400 min ⁻¹		
Počet úderov 1 / 2 / 3	0–1800 / 0–2300 / 0–2800 / 0–3400 min ⁻¹		
Točivý moment max	746 Nm		
Úpnutie nástroja	1/2" (12,7 mm)		
Maximálna veľkosť skrutky / veľkosť matice	M22		
Hmotnosť podľa vykonávacieho predpisu EPTA 01/2014 (2.0 Ah ... 12.0 Ah)	2,23 ... 3,34 kg		
Odporúčaná okolitá teplota pri práci	-18...+50 °C		
Odporúčané typy akupaku	M18B...; M18HB		
Odporúčané nabíjačky	M12-18C, M12-18AC, M12-18FC, M1418C6		
Informácia o hluku: Namerané hodnoty určené v súlade s EN 62841.			
V triede A posudzovaná hladina hluku prístroja činí typicky:			
Hladina akustického výkonu / Kolísavosť K	101,85 dB(A) / 3 dB(A)		
Hladina akustického tlaku / Kolísavosť K	109,85 dB(A) / 3 dB(A)		
Používajte ochranu sluchu!			
Informácie o vibráciách:			
Celkové hodnoty vibrácií (vektorový súčet troch smerov) zistené v zmysle EN 62841.			
Hodnota vibračných emisií a _n / Kolísavosť K	24,99 m/s ² / 1,5m/s ²		

POZOR!

Úroveň vibrácií a emisií hluku uvedená v tomto informačnom liste bola meraná v súlade so štandardizovanou skúškou uvedenou v EN 62841 a môže sa použiť na porovnanie jedného nástroja s druhým. Môže sa použiť v predbežnom posúdení expozície.

Deklarovaná úroveň vibrácií a emisií hluku predstavuje hlavné aplikácie nástroja. Ak sa však nástroj používa pre rôzne aplikácie, s rôznym príslušenstvom alebo s nedostatočnou údržbou, môžu sa vibrácie a emisie hluku líšiť. To môže výrazne zvýšiť úroveň expozície počas celej pracovnej doby.

Odhad úrovne expozície vibráciám a hluku by mal tiež brať do úvahy časy, keď je nástroj vypnutý alebo keď beží, ale v skutočnosti nevykonáva prácu. To môže výrazne znížiť úroveň expozície počas celej pracovnej doby.

Identifikujte dodatočné bezpečnostné opatrenia na ochranu pracovníka obsluhy pred účinkami vibrácií a/alebo hluku, ako je: údržba nástroja a príslušenstva, udržanie teplých rúk, organizácia pracovných schém.

VAROVANIE! Prečítajte si všetky výstražné upozornenia, pokyny, znázornenia a špecifikácie pre toto elektrické náradie. Zanedbanie pri dodržiavaní výstražných upozornení a pokynov uvedených v nasledujúcom texte môže mať za následok zásah elektrickým prúdom, spôsobiť požiar a/alebo ťažké poranenie. **Tieto výstražné upozornenia a bezpečnostné pokyny starostlivo uschovajte na budúce použitie.**

BEZPEČNOSTNÉ POKYNY PRE PRÁCU SO SKRUTKOVACOM:

Pri realizovaní prác, pri ktorých nástroj môže naraziť na skryté elektrické vedenia, držte prístroj za izolované pridrôvacie plošky. Kontakt rezného nástroja s vedením pod napätím môže viesť k prenosu napätia na kovové časti prístroja a k úrazu elektrickým prúdom.

Používajte ochranu sluchu. Pôsobenie hluku môže spôsobiť stratu sluchu.

ĎALŠIE BEZPEČNOSTNÉ A PRACOVNÉ POKYNY

Noste osobné ochranné prostriedky. Vždy noste ochranné okuliare. Nosenie vhodných ochranných pomôcok, akými sú ochranná protiprachová maska, protišmyková obuv, ochranná prilba alebo ochrana sluchu, znižuje riziko zranenia.

Prach vznikajúci pri práci môže byť škodlivý zdraviu. Pri práci nosiť vhodnú ochrannú masku, aby sa nedostal do ľudského organizmu.

Nesmú sa opravovať materiály, ktoré môžu spôsobiť ohrozenie zdravia (napr. azbest)

Pri zablokovaní nasadeného nástroja prístroj okamžite vypnite! Prístroj nezapínajte, pokiaľ je nasadený nástroj zablokovaný; mohol by pri tom vzniknúť spätný náraz s vysokým reakčným momentom. Príčinu zablokovania nasadeného nástroja zistite a odstráňte so zohľadnením bezpečnostných pokynov.

Možnými príčinami môžu byť:

- spriečenie v opracovávanom obrobku
- prelomenie opracovávaného materiálu
- preťaženie elektrického prístroja

Nezasahujte do bežiacieho stroja.

Nasadený nástroj má ostré hrany a počas používania sa môže zahriať.

VÝSTRAHA! Nebezpečenstvo porezania a popálenia – pri manipulácii s nasadzovanými nástrojmi – pri odkladaní zariadenia.

Pri manipulácii s nasadzovanými nástrojmi používajte ochranné rukavice.

Triisky alebo úlomky sa nesmú odstraňovať za chodu stroja.

Pri práci v stene, strope alebo v podlahe dávajte pozor na elektrické káble, plynové a vodovodné potrubia.

Obrobok zabezpečte upínacím zariadením. Nezabezpečené obrobky môžu spôsobiť ťažké poranenia a poškodenia.

Pred každou prácou na stroji výmenný akumulátor vytiahnuť.

Opatrebované výmenné akumulátory nezahadzujte do ohňa alebo medzi domový odpad. Milwaukee ponúka likvidáciu starých výmenných akumulátorov, ktorá je v súlade s ochranou životného prostredia; informujte sa u Vášho predajcu.

Výmenné akumulátory neskladovať spolu s kovovými predmetmi (nebezpečenstvo skratu).

Výmenné akumulátory systému M18 nabíjať len nabíjacími zariadeniami systému M18. Akumulátory iných systémov týmito zariadeniami nenabíjať.

Akumulátory a nabíjačky nikdy otvárajte a skladujte ich iba v suchých miestnostiach. Chránite pred vlhkosťou.

Pri extrémnych zaťaženiach alebo extrémnych teplotách môže dôjsť k vytekaniu batériovej tekutiny z poškodeného výmenného akumulátora. Ak dôjde ku kontaktu pokožky s roztokom, postihnuté miesto umyť vodou a mydlom. Ak sa roztok dostane do očí, okamžite ich dôkladne vypláchnuť po dobu min. 10 min a bezodkladne vyhľadať lekára.



VÝSTRAHA! Tento prístroj obsahuje lítiovú gombíkovú batériu.

Nová alebo použitá batéria môže spôsobiť ťažké vnútorné popáleniny a v čase kratšom ako 2 hodiny viesť k smrti, ak bude prehnutá alebo ak by sa dostala do tela. Veko na priehradke na batériu vždy zaisťte. Ak nie je bezpečne uzavreté, prístroj vypnite, odstráňte batériu a chráňte ju pred deťmi. Keď sa domnievate, že batérie boli prehnuté alebo sa dostali do tela, okamžite vyhľadajte lekársku pomoc.

Varovanie! Aby ste zabránili nebezpečenstvu požiaru spôsobeného skratom, poraneniam alebo poškodeniam výrobku, neponárajte náradie, výmennú batériu alebo nabíjačku do kvapalín a postarajte sa o to, aby do zariadení a akumulátorov nevnikli žiadne tekutiny. Korodujúce alebo vodivé kvapaliny, ako je slaná voda, určité chemikálie a bieliace prostriedky alebo výrobky, ktoré obsahujú bieliadlo, môžu spôsobiť skrat.

POUŽITIE PODĽA PREDPISOV

AKU-priklepový skrutkovač je univerzálne použiteľný na upevňovanie a uvoľňovanie skrutiek a matíc nezávisle na sieťovej prípojke.

Tento prístroj sa smie používať iba na určený účel.

ZVÝŠKOVÉ RIZIKA

Dokonca ani pri riadnom používaní výrobku podľa predpisov sa nedajú úplne vylúčiť zvyškové riziká. Pri používaní môžu vzniknúť nasledujúce riziká, a preto by obsluha mala dodržiavať nasledovné pokyny:

- Poranenia spôsobené vibráciou. Prístroj držte iba za určené držadlá a obmedzte čas práce a expozície.
- Zaťaženie hlukom môže viesť k poškodeniam sluchu. Noste ochranu sluchu a obmedzte dobu expozície.
- Poranenia očí spôsobené čistočkami nečistôt. Vždy noste ochranné okuliare, pevné dlhé nohavice a pevnú obuv.
- Vdýchnutie jedovatých druhov prachu.

OBSLUHA

Upozornenie: Po upevnení sa odporúča vždy skontrolovať uťahovací moment pomocou momentového kľúča.

Uťahovací moment je ovplyvnený množstvom faktorov, vrátane nasledovných.

- Stav nabitia batérie – Keď je batéria vybitá, napätie

poklesne a uťahovací moment sa zmenší.

- Otáčky – Použitie nástroja pri nízkej rýchlosti vedie k malému uťahovaciemu momentu.
- Poloha upevnenia – Spôsob, akým držíte nástroj alebo upevňovací prvok, ovplyvňuje uťahovací moment.
- Otočný/násuvný nadstavec – používanie otočného alebo násuvného nadstavca s nesprávnou veľkosťou alebo používanie príslušenstva, ktoré nie je odolné proti rázom, znižuje uťahovací moment.
- Používanie príslušenstva a predĺžení – Podľa príslušenstva alebo predĺženia môže znížiť uťahovací moment rázového skrutkovača.
- Skrutka/Matica – Uťahovací moment sa môže meniť podľa prímeru, dĺžky a triedy pevnosti skrutky/matice.
- Stav upevňovacích prvkov – Znečistené, skorodované, suché alebo namazané upevňovacie prvky môžu ovplyvniť uťahovací moment.
- Skrutkované diely – Pevnosť skrutkovaných dielov a každý konštrukčný diel medzitým (suchý alebo namazaný, mäkký alebo tvrdý, platnička, tesnenie alebo podložka) môže ovplyvniť uťahovací moment.

SKRUTKOVACIE TECHNIKY

Čím sú čap, skrutka alebo matica zaťažené dlhšie rázovým skrutkovačom, tým sa pevnejšie utiahnu.

Aby sa zabránilo poškodeniam upevňovacích prostriedkov, zabráňte nadmernej dobe rázu.

Buďte zvlášť opatrní, keď pôsobíte na menšie upevňovacie prostriedky, pretože potrebujete menej rázov, aby ste dosiahli optimálny uťahovací moment.

Cvičte s rozličnými upevňovacími prostriedkami a poznamenajte si čas, ktorý potrebujete, aby ste dosiahli želaný uťahovací moment.

Uťahovací moment kontrolujte pomocou ručného momentového kľúča.

Keď je uťahovací moment príliš vysoký, znížte čas rázu.

Keď je uťahovací moment nedostatočný, zvýšte čas rázu.

Olaj, špina, hrdza alebo iné nečistoty na závitoch alebo na hlave upevňovacieho prvku ovplyvňujú výšku uťahovacieho momentu

Uťahovací moment potrebný na uvoľnenie upevňovacieho prostriedku činí priemerne 75 % až 80 % uťahovacieho momentu, v závislosti od stavu kontaktných plôch.

Lahké skrutkovacie práce vykonávajte s relatívne malým uťahovacím momentom a na konečné utiahnutie používajte ručný momentový kľúč.

ONE-KEY™

Aby ste sa dozvedeli viac o ONE-KEY funkcii tohto prístroja, prečítajte si priložený návod na rýchly štart alebo nás navštívte na internete na www.milwaukeeool.com/one-key. Aplikáciu ONE-KEY si na váš smartfón môžete stiahnuť cez App Store alebo Google Play.

Ak dôjde k elektrostatickým výbojom, spojenie Bluetooth sa preruší. V tomto prípade znova manuálne obnovte spojenie.

Indikátor ONE-KEY™

Modré svetlo Rádiové spojenie je aktívne a môže sa nastaviť cez aplikáciu ONE-KEY™.

Modré blikanie Nástroj komunikuje s aplikáciou ONE-KEY™.

Červené blikanie Nástroj bol zablokovaný z bezpečnostných dôvodov a obsluha ho môže odblokovať cez aplikáciu ONE-KEY™.

REŽIM ONE-KEY™ TORQUE-SENSE™

Naskenujte si dole uvedený QR-kód a prečítajte si všetky pokyny, obrázky a špecifikácie pre každý aktivovaný režim pre tento nástroj. Správny režim nástroja a zodpovedajúce nastavenia režimu uplatnite v aplikácii ONE-KEY™ na zamýšľané použitie. Vecné škody, prasknutia rúrok, škody spôsobené lomom alebo iné škody môžu vzniknúť vtedy, keď sa presne nedodržiavajú pokyny k režimu.

Prečítajte si všetky bezpečnostné výstrahy, pokyny, obrázky a špecifikácie, ktoré boli dodané s dielmi, príslušenstvom, zariadeniami, nadstavcami atď. Používajte iba schválené a v aplikácii ONE-KEY™ uvedené výrobky.

Naskenujte tento QR-kód, aby ste vyvolali návod na použitie a najaktuálnejšie informácie o produkte.



LED diódy ukazovateľov výkonu blikajú, aby signalizovali, že nástroj pracuje mimo vnímateľnej tolerancie výkonu. Prečítajte si odsek o odstraňovaní chýb v aplikácii ONE-KEY™.

Nástroj funguje ďalej, neposkytuje ale želaný výkon.

Torque-Sense™

Tieto nástroje sa dodávajú s Torque-Sense™, ktorý používa aplikáciu ONE KEY™, aby vykonával účel použitia podľa opakovaných upevnení.

LED dióda ukazovateľa výkonu bliká, aby signalizovala, že nástroj pracuje mimo vnímateľnej tolerancie výkonu. Prečítajte si odsek o odstraňovaní chýb v aplikácii ONE-KEY™. Nástroj funguje ďalej, neposkytuje ale želaný výkon.

Správny režim nástroja a zodpovedajúce nastavenia režimu uplatnite v aplikácii ONE-KEY™ na zamýšľané použitie. Vecné škody, prasknutia rúrok, škody spôsobené lomom alebo iné škody môžu vzniknúť vtedy, keď sa presne nedodržiavajú pokyny k režimu.

Používajte iba schválené a v aplikácii ONE-KEY™ uvedené výrobky.

Konečný ťahovací moment skontrolujte vždy pomocou kalibračného prístroja, keď je potrebné presné upevnenie.


Zaisťovač smeru

Funkciu zaisťovača smeru používajte cez aplikáciu ONE KEY™, aby ste obmedzili smer nástroja na CHOD VPRAVO alebo VĽAVO.

	Obslužný spínač na CHOD VPRAVO	Obslužný spínač na CHOD VĽAVO
Zaisťovač smeru ONE KEY™ nastavený na CHOD VPRAVO	Nástroj beží iba v CHODE VPRAVO	Nástroj nebeží, LED indikátor výkonového spínača svieti
Zaisťovač smeru ONE KEY™ nastavený na CHOD VĽAVO	Nástroj nebeží, LED indikátor výkonového spínača svieti	Nástroj beží iba v CHODE VĽAVO
Zaisťovač smeru ONE KEY™ vypnutý	Nástroj beží v CHODE VPRAVO	Nástroj beží v CHODE VĽAVO

Nastavenie rýchlosti

Režim	ot./min.	rázy/min.
1	0-1250	0-1800
2	0-1725	0-2300
3	0-2000	0-2800
4	0-2400	0-3400

Pred zmenou druhu prevádzky počkajte, kým sa prístroj úplne zastaví. Aby ste mohli zmeniť nastavenia, stlačte tlačidlo .

UPOZORNENIE NA LÍTIUM-IÓNOVÉ BATÉRIE**Použitie lítium-iónových batérií**

Dlhší čas nepoužívanie akumulátory pred použitím nabit.

Teplota vyššia ako 50 °C znižuje výkon akumulátora. Zabráňte dlhšiemu ohriatiu slnkom alebo kúrením.

Pripájacie kontakty na nabíjacom zariadení a výmennom akumulátore udržiavať čisté.

Pre optimálnu životnosť je nutné akumulátory po použití plne dobíť.

K zabezpečeniu dlhej životnosti by sa akumulátory mali po nabití vybrať z nabíjačky.

Pri skladovaní akumulátora po dobu dlhšiu než 30 dní: Akumulátor skladujte na suchom mieste pri teplote nižšej ako 27 °C.

Skladujte akumulátor pri cca 30%-50% nabíjacej kapacite. Opakujte nabíjanie akumulátora každých 6 mesiacov.

Ochrana proti preťaženiu pri lítium-iónových batériách

Pri preťažení akumulátora príliš vysokou spotrebou prúdu, napríklad pri extrémne vysokom krútiacom momente, pri zaseknutí vrtáka, náhlom zastavení alebo skrate, začne elektrické náradie po dobu 5 sekúnd vibrovať, indikátor dobijania začne blikat a motor sa následne samočinne vypne.

K opätovnému zapnutiu uvoľnite a následne opäť stlačte tlačidlový vypínač.

Pri extrémnom zaťažení dochádza k príliš vysokému ohrevu akumulátora. V tomto prípade začnú blikat všetky kontrolky indikátora dobijania a blikajú tak dlho, dokiaľ sa akumulátor opäť neochladí.

V okamihu, keď indikátor dobijania prestane blikat, je možné v práci opäť pokračovať.

Preprava lítiovo-iónových batérií

Lítiovo-iónové batérie podľa zákonných ustanovení spadajú pod prepravu nebezpečného nákladu.

Preprava týchto batérií sa musí realizovať s dodržiavaním lokálnych, vnútroštátnych a medzinárodných predpisov a ustanovení.

- Spotrebitelia môžu tieto batérie bez problémov prepravovať po cestách.
- Komerčná preprava lítiovo-iónových batérií prostredníctvom špedičných firiem podlieha ustanoveniam o preprave nebezpečného nákladu. Prípravu k vyexpedovaniu a samotnú prepravu smú vykonávať iba adekvátne vyškolené osoby. Na celý proces sa musí odborné dohliadať.

Pri preprave batérií treba dodržiavať nasledovné:

- Zabezpečte, aby boli kontakty chránené a izolované, aby sa zamedzilo skratom.
- Dávajte pozor na to, aby sa zväzok batérií v rámci balenia nemohol zošmyknúť.
- Poškodené a vytečené batérie sa nesmú prepravovať.

Kvôli ďalším informáciám sa obráťte na vašu špedičnú firmu.

ČISTENIE

Vetracie otvory udržiavať stále v čistote.

ÚDRŽBA

Používajte iba príslušenstvo a náhradné diely Milwaukee. Konštrukčné diely, ktorých výmena nebola opísaná, nechajte vymeniť v zákazníckom servise Milwaukee (zohľadnite brožúru Záruka/Adresy zákaznickeho servisu).

V prípade potreby si môžete v servisnom centre pre zákazníkov alebo priamo od firmy Techtronic Industries GmbH, -Eyth-Straiße 10, 71364 Winnenden, Nemecko, vyžiadať schématický náčrt jednotlivých dielov prístroja pri uvedení typu prístroja a šesťmiestneho čísla na výkonovom štítku.

SYMBOLY

Pred uvedením do prevádzky si starostlivo prečítajte návod na používanie.



POZOR! VAROVANIE! NEBEZPEČENSTVO!



Pred každou prácou na stroji výmenný akumulátor vytiahnuť.



Gombiková batéria sa nesmie prehltnúť!



Použitie batérie a odpad z elektrických a elektronických zariadení sa nesmie likvidovať spolu s domovým odpadom. Použitie batérie a odpad z elektrických a elektronických zariadení treba zbierať a likvidovať oddelene. Pred likvidáciou odstráňte zo zariadení použité batérie, použité akumulátory a osvetľovacie prostriedky.

Informujte sa pri miestnych úradoch alebo u vášho odborného predajcu ohľadom recyklačných dvorov a zberných miest. Podľa miestnych ustanovení môžu maloobchodní predajcovia byť povinní bezplatne zobrať späť použité batérie a odpad z elektrických a elektronických zariadení. Opätovným použitím a recykláciou vašich použitých batérií a vášho odpadu z elektrických a elektronických zariadení prispievate k zníženiu potreby surovín.

Použitie batérie (predovšetkým lítium-iónové batérie), odpad z elektrických a elektronických zariadení obsahuje cenné, opätovne použiteľné materiály, ktoré pri ekologickej likvidácii nemôžu mať negatívne účinky na životné prostredie a vaše zdravie. Pred likvidáciou podľa možnosti vymažte na vašom použití prístroji existujúce osobné údaje.

n₀

Otáčky naprázdno

IPM

Počet úderov

V

Napätie



Jednosmerný prúd



Značka zhody v Európe



Britská značka zhody



Značka zhody na Ukrajine



Euroázijská značka zhody

DANE TECHNICZNE		M18 ONEFM12W2FC12	
Typ	Klucz udarowy akumulacyjny		
Numer produkcyjny	5032 85 01 XXXXXX MJJJJ		
Napięcie wymiennego akumulatora	18 V ---		
Pasma (pasma) częstotliwości Bluetooth	2402-2480 MHz		
Moc wysokiej częstotliwości	1,8 dBm		
Wersja Bluetooth	4.0 BT signal mode		
Zakres prędkości na biegu jałowym 1 / 2 / 3 / 4	0–1250 / 0–1725 / 0–2000 / 0–2400 min ⁻¹		
Częstotliwość udaru 1 / 2 / 3 / 4	0–1800 / 0–2300 / 0–2800 / 0–3400 min ⁻¹		
Moment obrotowy max	746 Nm		
Gniazdo końcówki	1/2" (12,7 mm)		
Maksymalna wielkość śruby / nakrętki	M22		
Ciężar wg procedury EPTA 01/2014 (2.0 Ah ... 12.0 Ah)	2,23 ... 3,34 kg		
Zalecana temperatura otoczenia w trakcie pracy	-18...+50 °C		
Zalecane rodzaje akumulatora	M18B...; M18HB		
Zalecane ładowarki	M12-18C, M12-18AC, M12-18FC, M1418C6		

Informacja dotycząca szumów: Zmierzone wartości wyznaczono zgodnie z normą EN 62841.

Poziom szumów urządzenia oszacowany jako A wynosi typowo:

Poziom mocy akustycznej / Niepewność K

101,85 dB(A) / 3 dB(A)

Poziom ciśnienia akustycznego / Niepewność K

109,85 dB(A) / 3 dB(A)

Należy używać ochroniaczy uszu!

Informacje dotyczące wibracji:

Wartości łączne drgań (suma wektorowa trzech kierunków) wyznaczone zgodnie z normą EN 62841.

Wartość emisji drgań a_v / Niepewność K

24,99 m/s² / 1,5m/s²

A OSTRZEŻENIE!

Poziom drgań i emisji hałasu podany w niniejszej instrukcji zmierzono zgodnie ze standardową metodą badania wg EN 62841 i można ją wykorzystać do porównania narzędzia z innym narzędziem. Można go wykorzystać przy wstępnej ocenie narażenia.

Deklarowany poziom emisji drgań i hałasu reprezentuje główne zastosowania narzędzia. Jeśli jednak narzędzie jest używane do różnych zastosowań, z różnymi akcesoriami lub w przypadku nieprawidłowej konserwacji, emisja drgań i hałasu może się różnić. Może to znacznie zwiększyć poziom narażenia w całym okresie eksploatacji narzędzia.

Oszacowanie poziomu narażenia na wibracje i hałas powinno również uwzględniać czasy, kiedy narzędzie jest wyłączone lub kiedy jest włączone, ale nie pracuje. Może to znacznie obniżyć poziom ekspozycji w całym okresie eksploatacji narzędzia.

Należy zidentyfikować dodatkowe środki bezpieczeństwa w celu ochrony operatora przed skutkami wibracji i/lub hałasu, takie jak: utrzymywanie narzędzia i akcesoriów w nienagannym stanie, utrzymywanie ciepła rąk, organizacja pracy.

A OSTRZEŻENIE! Należy przeczytać wszystkie

wskazówki bezpieczeństwa, instrukcje, opisy i

specyfikacje dotyczące tego elektronarzędzia.

Zaniedbania w przestrzeganiu poniższych wskazówek mogą spowodować porażenie prądem, pożar i/lub ciężkie obrażenia ciała.

Należy starannie przechowywać wszystkie przepisy i

wskazówki bezpieczeństwa dla dalszego zastosowania.

WSKAZÓWKI BEZPIECZEŃSTWA DLA KLUCZ UDAROWY

Trzymaj urządzenie za izolowane powierzchnie chwytne gdy wykonujesz roboty, w trakcie których narzędzie skrawające może natrafić na ukryte przewody prądowe.

Styczność narzędzia skrawającego z będącym pod napięciem przewodem może spowodować podłączenie części metalowych urządzenia do napięcia i prowadzić do porażenia prądem elektrycznym.

Stosować środki ochrony słuchu! Narażenie na hałas może spowodować utratę słuchu.

DODATKOWE WSKAZÓWKI BEZPIECZEŃSTWA I INSTRUKCJE ROBOCZE

Proszę nosić odzież ochronną. Należy stale mieć na sobie okulary ochronne. Noszenie odpowiednich środków ochrony indywidualnej, np. maski przeciwpyłowej, obuwia

antypoślizgowego, kasku lub ochrony słuchu, zmniejsza ryzyko obrażeń.

Kurz powstający przy pracy z tym elektronarzędziem może być szkodliwy dla zdrowia, w związku z tym nie powinien dotrzeć do ciała. Nosić odpowiednią maskę przeciwpyłową.

Nie wolno obrabiać materiałów, które mogą być przyczyną zagrożenia zdrowia (na przykład azbestu).

W przypadku zablokowania narzędzia nasadzanego należy natychmiast wyłączyć urządzenie! Nie należy ponownie włączać urządzenia tak długo, jak długo narzędzie nasadzone jest zablokowane; przy tym mogłyby powstać odrzut zwrotny o dużym momencie reakcyjnym. Należy wykryć i usunąć przyczynę zablokowania narzędzia nasadzanego uwzględniając wskazówki dotyczące bezpieczeństwa.

Możliwymi przyczynami tego mogą być:

- Skośne ustawienie się w poddawany obróbcie przedmiocie obrabianym
- Przerwanie materiału poddawanego obróbcie
- Przeciążenie narzędzia elektrycznego

Nie należy sięgać do wnętrza maszyny będącej w ruchu.

Narzędzie robocze ma ostre krawędzie i może się nagrzewać podczas pracy.

OSTRZEŻENIE! Niebezpieczeństwo skaleczeń i oparzeń – w trakcie obsługi narzędzi roboczych – podczas odkładania urządzenia.

Podczas pracy z wykorzystaniem narzędzi roboczych należy nosić rękawice ochronne.

Podczas pracy elektronarzędzia nie wolno usuwać trocin ani drzazg.

Podczas pracy przy ścianach, sufitych i podłodze należy uważać na kable elektryczne, przewody gazowe i wodociągowe.

Należy zabezpieczyć przedmiot poddawany obróbce za pomocą urządzenia mocującego. Niezabezpieczone przedmioty poddawane obróbce mogą spowodować ciężkie obrażenia ciała i uszkodzenia.

Przed przystąpieniem do jakichkolwiek prac na elektronarzędziu należy wyjąć wkładkę akumulatorową.

Zużytych akumulatorów nie wolno wrzucać do ognia ani traktować jako odpadów domowych. Milwaukee oferuje ekologiczną utylizację zużytych akumulatorów.

Nie przechowywać akumulatorów wraz z przedmiotami metalowymi (niebezpieczeństwo zwarcia).

Akumulatory Systemu M18 należy ładować wyłącznie przy pomocy ładowarek Systemu M18. Nie ładować przy pomocy tych ładowarek akumulatorów innych systemów.

Nigdy nie należy otwierać akumulatorów i ładowarek; należy je przechowywać jedynie w suchych pomieszczeniach. Chronić przed wilgocią.

W skrajnych warunkach temperaturowych lub przy bardzo dużym obciążeniu może dochodzić do wycieku kwasu akumulatorowego z uszkodzonych baterii akumulatorowych. W przypadku kontaktu z kwasem akumulatorowym należy natychmiast przemyć miejsce kontaktu wodą z mydłem. W przypadku kontaktu z oczami należy dokładnie przepłukiwać oczy przynajmniej przez 10 minut i zwrócić się natychmiast do pomoc medycznej.



OSTRZEŻENIE! Niniejsze urządzenie nie zawiera baterii litowo-guzikowej.

W przypadku połknięcia lub dostania się do ciała nowej lub używanej baterii może dojść do poważnych oparzeń wewnętrznych oraz do śmierci w czasie poniżej 2 godzin. Zawsze należy zabezpieczać pokrywę baterii. Jeśli nie jest bezpiecznie zamknięta, należy wyłączyć urządzenie, wyjąć baterię i trzymać ją z dala od dzieci. Jeśli podejrzewają Państwo połknięcie baterii lub przedostanie się jej do ciała, należy natychmiast skontaktować się z lekarzem w celu uzyskania pomocy.

Ostrzeżenie! Aby uniknąć niebezpieczeństwa pożaru, obrażeń lub uszkodzeń produktu na skutek zwarcia, nie wolno zanurzać narzędzia, akumulatora wymiennego ani ładowarki w cieczach i należy zatroszczyć się o to, aby do urządzeń i akumulatorów nie dostały się żadne cieczce. Zwarcie spowodować mogą korodujące lub przewodzące cieczce, takie jak woda morską, określone chemikalia i wybielacze lub produkty zawierające wybielacze.

WARUNKI UŻYTKOWANIA

Uniwersalna w użyciu akumulatorowa wkrętarka udarowa, do mocowania i odkręcania śrub i nakrętek, niezależna od przyłącza sieciowego.

Nie należy używać tego produktu w żaden inny sposób, niż ten określony jako normalny sposób użytkowania.

RYZYKA RESZTKOWE

Nawet przy właściwym użytkowaniu produktu nie można całkowicie wykluczyć zagrożeń resztkowych. W przypadku stosowania mogą wystąpić następujące zagrożenia, dlatego też operator winien zwracać uwagę na następujące aspekty:

- Obrażenia spowodowane przez wibracje. Urządzenie należy trzymać za przeznaczony w tym celu uchwyt i ograniczać czas pracy i czas ekspozycji.
- Uciążliwość akustyczna może prowadzić do uszkodzeń słuchu. Należy mieć na sobie nauszники i ograniczać czas trwania ekspozycji.
- Obrażenia oczu spowodowane przez cząstki brudu.

Należy zawsze mieć na sobie okulary ochronne, solidne długie spodnie i solidne buty robocze.

• Wdychanie toksycznego pyłu.

OBSŁUGA

Wskazówka: Za każdym razem po ustawieniu momentu dokręcenia zaleca się sprawdzić konfigurację za pomocą klucza dynamometrycznego.

Na wartość momentu dokręcenia ma wpływ wiele czynników, między innymi poniższe.

- Poziom naładowania akumulatora – jeśli akumulator jest rozładowany, spada napięcie i moment dokręcenia zostaje zredukowany.
- Liczba obrotów – stosowanie narzędzia na niskich obrotach prowadzi do redukcji momentu dokręcenia.
- Pozycja montażowa – na moment dokręcenia wpływa rodzaj i sposób zamocowania narzędzia lub elementu mocującego.
- Wkładka/zatyczka rotacyjna – stosowanie wkładki/zatyczki rotacyjnej w niewłaściwym rozmiarze lub stosowanie akcesoriów nieodpornych na uderzenia również redukuje moment dokręcenia.
- Stosowanie akcesoriów i przedłużek – w zależności od akcesorium lub przedłużki może dojść do obniżenia momentu dokręcenia wkrętarki udarowej.
- Śruba/nakrętka – moment dokręcenia może różnić się w zależności od średnicy, długości i klasy wytrzymałości śruby/nakrętki.
- Stan elementów mocujących – zanieczyszczone, skorodowane, suche lub nasmarowane elementy mocujące mogą mieć wpływ na moment dokręcenia.
- Części mocowane na śruby – na moment dokręcenia ma również wpływ wytrzymałość części mocowanych na śruby oraz każdego elementu znajdującego się między nimi (suche lub nasmarowane, miękkie lub twarde, zamontowana uszczelka lub podkładka).

TECHNIKI WKREĆANIA

Im dłużej wkrętarka udarowa oddziałuje na bolec, śrubę lub nakrętkę, tym mocniejsze jest dokręcenie.

Aby zapobiegać uszkodzeniu środków mocujących i mocowanych elementów, należy unikać nadmiernego czasu trwania wkręcania.

Szczególną ostrożność należy zachować w trakcie oddziaływania na mniejsze środki mocujące, ponieważ wymagają one mniej uderzeń do osiągnięcia optymalnego momentu dokręcenia.

Należy próbować przy pomocy różnych elementów mocujących i odnotowywać czas potrzebny do osiągnięcia pożądanego momentu dokręcenia.

Sprawdzać moment dokręcenia ręcznym kluczem dynamometrycznym.

W przypadku zbyt wysokiego momentu dokręcenia należy zredukować czas przykręcania.

W przypadku niewystarczającego momentu dokręcenia należy zwiększyć czas przykręcania.

Na moment dokręcenia ma wpływ również olej, brud, rdza czy inne zabrudzenia przy gwincie lub pod głową elementu mocującego.

Moment obrotowy niezbędny do poluzowania elementu mocującego wynosi średnio 75-80% momentu dokręcenia, w zależności od stanu powierzchni styku.

Lekkie przykręcenia należy realizować z relatywnie niskim momentem dokręcenia i stosować klucz dynamometryczny w celu ostatecznego przyzmoconia.

Aby uzyskać więcej informacji o funkcjonalności ONE-KEY tego narzędzia, należy przeczytać załączoną instrukcję szybkiego uruchomienia lub wejść na stronę internetową www.milwaukeeetool.com/one-key. Aplikację ONE-KEY można pobrać na swój smartfon za pośrednictwem App Store lub Google Play.

W przypadku wyłączenia elektrostatycznych połączeń Bluetooth zostanie przerwane. Należy wtedy ręcznie przywrócić połączenie.

Wyświetlacz ONE-KEY™

Świeci się na niebiesko	Zdalne sterowanie jest aktywne i może zostać włączone za pomocą aplikacji ONE-KEY™.
Miga na niebiesko	Narzędzie komunikuje się z aplikacją ONE-KEY™.
Miga na czerwono	Narzędzie zostało zablokowane ze względów bezpieczeństwa i może zostać odblokowane przez operatora za pomocą aplikacji ONE-KEY™.

TRYBY ONE-KEY™ TORQUE-SENSE™

Zeskanuj poniższy kod QR i przeczytaj wszystkie instrukcje, ilustracje i specyfikacje dla każdego aktywowanego trybu tego narzędzia. Użyj właściwego trybu narzędzia i odpowiednich ustawień trybu w aplikacji ONE-KEY™ dla zamierzonego zastosowania. W przypadku nieprzestrzegania instrukcji dotyczących trybów może dojść do szkód materialnych, pęknięcia rur lub innych uszkodzeń.

Należy dokładnie przeczytać wszystkie ostrzeżenia dotyczące bezpieczeństwa, instrukcje, ilustracje i specyfikacje dostarczone wraz z częściami, akcesoriami, urządzeniami, dodatkami itp. Należy korzystać wyłącznie wraz z zatwierdzonymi artykułami określonymi w aplikacji ONE-KEY™.

Zeskanuj ten kod QR, aby wyświetlić instrukcję obsługi i najnowsze informacje o produkcie.



Diody LED wskaźnika zasilania migają, wskazując, że narzędzie działa poza dopuszczalną tolerancją zasilania. Przeczytaj sekcję dotyczącą rozwiązywania problemów w aplikacji ONE-KEY™.

Narzędzie w dalszy ciąg działa, lecz nie zapewnia pożądaną wydajność.

Torque-Sense™

Narzędzia te są dostarczane wraz z Torque-Sense™, która wykorzystuje aplikację ONE-KEY™ do wykonywania powtarzalnych mocowań w zależności od zastosowania.

Dioda LED wskaźnika zasilania miga, wskazując, że narzędzie działa poza dopuszczalną tolerancją zasilania. Przeczytaj sekcję dotyczącą rozwiązywania problemów w aplikacji ONE-KEY™. Narzędzie w dalszy ciąg działa, lecz nie zapewnia pożądaną wydajność.

Użyj właściwego trybu narzędzia i odpowiednich ustawień trybu w aplikacji ONE-KEY™ dla zamierzonego zastosowania. W przypadku nieprzestrzegania instrukcji dotyczących trybów może dojść do szkód materialnych, pęknięcia rur lub innych uszkodzeń.

Należy korzystać wyłącznie wraz z zatwierdzonymi artykułami określonymi w aplikacji ONE-KEY™.

Jeśli wymagane jest precyzyjne dokręcenie, należy zawsze sprawdzić końcowy moment dokręcenia za pomocą

urządzenia kalibrującego.


Blokada kierunku

Aby ograniczyć kierunek narzędzia do PRAWEGO lub LEWEGO, należy użyć funkcji blokady kierunku w aplikacji ONE-KEY™.

	Przełącznik operatora na PRAWY KIERUNEK	Przełącznik operatora na LEWY KIERUNEK
Blokada kierunku ONE-KEY™ ustawiona na PRAWY KIERUNEK	Narzędzie działa tylko w PRAWYM KIERUNKU	Narzędzie nie działa, dioda LED na wyłączniku świeci się.
Blokada kierunku ONE-KEY™ ustawiona na LEWY KIERUNEK	Narzędzie nie działa, dioda LED na wyłączniku	Narzędzie działa tylko w LEWYM KIERUNKU
Blokada kierunku ONE-KEY™ wyłączona	Narzędzie pracuje w PRAWYM KIERUNKU	Narzędzie pracuje w LEWYM KIERUNKU

Ustawianie prędkości

Tryb	obr./min	Uderzenia/min
1	0-1250	0-1800
2	0-1725	0-2300
3	0-2000	0-2800
4	0-2400	0-3400

Przed zmianą trybu pracy należy odczekać do momentu całkowitego zatrzymania się urządzenia. Aby móc dokonać zmiany ustawień, należy nacisnąć przycisk .

WSKAZÓWKI DLA AKUMULATORÓW LITOWO-JONOWYCH

Użytkowanie akumulatorów litowo-jonowych

Akumulatory, które nie były przez dłuższy czas użytkowane, należy przed użyciem naładować.

W temperaturze powyżej 50°C następuje spadek osiągniętych akumulatorowej. Unikaj długotrwałego wystawienia na oddziaływanie ciepła lub promieni słonecznych (niebezpieczeństwo przegrzania).

Styki ładowarek i wkładek akumulatorowych należy utrzymywać w czystości

Dla zapewnienia optymalnej żywotności akumulatory po użyciu należy naładować do pełnej pojemności.

Aby zapewnić jak najdłuższą żywotność akumulatorów, po zakończeniu ładowania należy odłączać je od ładowarki.

W przypadku składowania akumulatorów dłużej niż 30 dni:

Akumulator należy przechowywać w suchym miejscu, w temperaturze poniżej 27°C. Przechowywać je w stanie naładowanym do ok. 30% - 50%. Ładować je ponownie co 6 miesięcy.

Ochrona przeciwprzeciążeniowa w akumulatorach litowo-jonowych

W przypadku przeciążenia akumulatora przez bardzo duży pobór prądu, na przykład wskutek ekstremalnie dużych momentów obrotowych, zakleszczenia wiertła, nagłego stopu lub zwarcia, narzędzie ręczne z napędem elektrycznym wibruje przez 5 sekund, miga wskaźnik ładowania i narzędzie samoczynnie wyłącza się.

W celu ponownego włączenia narzędzia należy zwolnić przycisk przełączający, a następnie ponownie go włączyć. Przy ekstremalnych obciążeniach akumulator nagrzewa się za mocno. W takim przypadku wszystkie lampki wskaźnika ładowania migają tak długo, aż akumulator ochłodzi się. Po

zgaśnięciu wskaźnika ładowania można kontynuować pracę.

Transport akumulatorów litowo-jonowych

Akumulatory litowo-jonowe podlegają ustawowym przepisom dotyczącym transportu towarów niebezpiecznych.

Transport tych akumulatorów winien odbywać się przy przestrzeganiu lokalnych, krajowych i międzynarodowych rozporządzeń i przepisów.

- Odbiorcom nie wolno transportować tych akumulatorów po drogach od tak po prostu.
- Komercyjny transport akumulatorów litowo-jonowych przez przedsiębiorstwa spedycyjne podlega przepisom dotyczącym transportu towarów niebezpiecznych. Przygotowania do wysyłki oraz transport mogą być wykonywane wyłącznie przez odpowiednio przeszkolone osoby. Cały proces winien odbywać się pod fachowym nadzorem.

W czasie transportu akumulatorów należy przestrzegać następujących punktów:

- Celem uniknięcia zwarcia należy upewnić się, że zestyki są zabezpieczone i z izolowane.
- Zwracać uwagę na to, aby zespół akumulatorów nie mógł się przemieszczać we wnętrzu opakowania.
- Nie wolno transportować akumulatorów uszkodzonych lub z wyciekającym z elektrolitem.

Odnosnie dalszych wskazówek należy zwrócić się do swojego przedsiębiorstwa spedycyjnego.

CZYSZCZENIE

Otworki wentylacyjne elektronarzędzia muszą być zawsze drożne.

UTRZYMANIE I KONSERWACJA

Używać tylko i wyłącznie wyposażenia dodatkowego Milwaukee i części zamiennych Milwaukee. Gdyby trzeba było wymienić części, które nie zostały opisane, należy skontaktować się z przedstawicielem serwisu Milwaukee (patrz wykaz adresów punktów usługowych/gwarancyjnych).

W razie potrzeby można zamówić rysunek urządzenia w rozłożeniu na części podając typ maszyny oraz sześciopozycyjny numer na tabliczce znamionowej w Punkcie Obsługi Klienta lub bezpośrednio w firmie Techtron Industries GmbH, -Eyth-Straße 10, 71364 Winnenden, Germany.



Przed uruchomieniem należy starannie przeczytać instrukcję użytkownika.



UWAGA! OSTRZEŻENIE! NIEBEZPIECZEŃSTWO!



Przed przystąpieniem do jakichkolwiek prac na elektronarzędziu należy wyjąć wkładkę akumulatorową.



Nie należy połykać baterii guzikowych!



Zużyte baterie oraz zużyty sprzęt elektryczny i elektroniczny nie może być usuwany razem z odpadami pochodzącymi z gospodarstw domowych. Zużyte baterie oraz zużyty sprzęt elektryczny i elektroniczny należy gromadzić i usuwać oddzielnie.

Przed utylizacją należy usunąć z urządzeń zużyte baterie, zużyte akumulatory oraz źródła światła.

Proszę zasięgnąć informacji o centrach recyklingowych i punktach zbiorczych u władz lokalnych lub u wyspecjalizowanego dostawcy. W zależności od lokalnych przepisów, sprzedawcy detaliczni mogą być zobowiązani do bezpłatnego odbioru zużytego sprzętu elektrycznego i elektronicznego.

Poprzez ponowne wykorzystanie i recykling zużytych baterii oraz zużytego sprzętu elektrycznego i elektronicznego pomagamy zmniejszać zapotrzebowanie na surowce. Zużyte baterie (zwłaszcza baterie litowo-jonowe) oraz zużyty sprzęt elektryczny i elektroniczny zawierają cenne materiały nadające się do recyklingu, które mogą mieć negatywny wpływ na środowisko naturalne i zdrowie użytkownika, jeśli nie zostaną zutylizowane w sposób przyjazny dla środowiska.

Przed utylizacją zużytego sprzętu należy usunąć wszelkie zamieszczane na nim dane osobowe.

n_0

Prędkość bez obciążenia

IPM

Ilość uderzeń

V

Napięcie

≡

Prąd stały



Europejski znak zgodności



Brytyjski znak potwierdzający zgodność



Ukraiński Certyfikat Zgodności



Znak zgodności EurAsian

MŰSZAKI ADATOK	M18 ONEFMTIW2FC12
Felépítés	Akkumulátoros csavarbehajtó
Gyártási szám	5032 85 01 XXXXX MJJJJ
Cserélhető akku feszültsége	18 V ---
Bluetooth-frekvenciasáv (frekvenciasávok)	2402-2480 MHz
Nagyfrekvenciájú	1,8 dBm
Bluetooth-verzió	4.0 BT signal mode
Üresjáratú fordulatszám-tartományok 1 / 2 / 3 / 4	0–1250 / 0–1725 / 0–2000 / 0–2400 min ⁻¹
Ütésszám 1 / 2 / 3 / 4	0–1800 / 0–2300 / 0–2800 / 0–3400 min ⁻¹
Forgatónyomaték max	746 Nm
Bitbefogás	1/2" (12,7 mm)
Maximális csavarméret / anyaméret	M22
Súly a 01/2014EPTA-eljárás szerint (2.0 Ah ... 12.0 Ah)	2,23 ... 3,34 kg
Ajánlott környezeti hőmérséklet munkavégzésnél	-18...+50 °C
Ajánlott akkutípusok	M18B...; M18HB
Ajánlott töltőkészülékek	M12-18C, M12-18AC, M12-18FC, M1418C6
Zajinformáció: A köztölt értékek megfelelnek az EN 62841 szabványnak.	
A készülék munkahelyi zajszintje tipikusan:	
Hangteljesítmény szint / K bizonytalanság	101,85 dB(A) / 3 dB(A)
Hangnyomás szint / K bizonytalanság	109,85 dB(A) / 3 dB(A)
Hallásvédő eszköz használata ajánlott!	
Vibráció-információk: Összesített rezgésértékek (három irány vektoriális összege) az EN 62841.-nek megfelelően meghatározva.	
a _r rezgésemisszió érték / K bizonytalanság	24,99 m/s ² / 1,5m/s ²

▲ FIGYELMEZTETÉS!

Az adatlapon feltüntetett rezgés- és zajkibocsátási szint mérésére az EN 62841 szabványos vizsgálati módszere alapján került sor, és a kapott értékek az egyes szerszámok összehasonlítására használhatók. Az értékek az expozíció előzetes értékelésében használhatók.

A feltüntetett rezgés- és zajkibocsátási szint a szerszám főbb alkalmazásait tükrözi. Mindazonáltal, ha a szerszámot különböző alkalmazásokra, eltérő tartozékokkal használják, illetve a szerszám nincs megfelelően karbantartva, a rezgés- és zajkibocsátási szint eltérő lehet. Ez jelentősen növelheti az expozíciós szintet a teljes munkafolyamat során.

A rezgésnek és zajnak való expozíció becslést szintjét is figyelembe kell venni a szerszám kikapcsolásakor, illetve olyankor, ha a szerszám üzemel, de valójában nem történik vele munkavégzés. Ez jelentősen csökkentheti az expozíciós szintet a teljes munkafolyamat során.

Határozzon meg további biztonsági intézkedéseket, hogy védje a kezelőt a rezgés- és/vagy zajhatásoktól. Ilyen intézkedések pl.: a szerszámok és tartozékok karbantartása, a kéz melegen tartása, munkarend-szervezés.

▲ FIGYELMEZTETÉS! Olvassa el az elektromos kéziszerszámra vonatkozó összes biztonsági útmutatást, utasítást, ábrát és specifikációt. A következőkben leírt utasítások betartásának elmulasztása áramütésekhez, tűzhoz és/vagy súlyos testi sérülésekhez vezethet. **Kérjük a későbbi használatra gondosan őrizze meg ezeket az előírásokat.**

BIZTONSÁGI ÚTMUTATÁSOK CSAVAROZÓGÉPEKHEZ

A készüléket a szigetelt markolatfelületeket fogva tartsa, ha olyan munkákat végez, melyeknél a vágószerszám rejtett elektromos vezetékbe.

A vágószerszám feszültségvezető vezetékkel való érintkezésekor a készülék fém részei is feszültség alá kerülhetnek, és elektromos áramütés következhet be.

Viseljen hallásvédőt. A zajhatás a hallás elvesztését eredményezheti.

TOVÁBBI BIZTONSÁGI ÉS MUNKAVÉGZÉSI UTASÍTÁSOK

Viseljen egyéni védőfelszerelést. Mindig viseljen védőszemüveget. A mindenkor megfelelő védőfelszerelés, pl. porvédő maszk, csúszásmentes lábbeli, védősisak vagy hallásvédő viselése csökkenti a sérülésveszélyt.

A munka során keletkező por gyakran egészségre káros, ezért ne kerüljön a szervezetbe. Hordjon e célra alkalmas porvédőmaszkot.

Nem szabad olyan anyagokat megmunkálni, amelyek egészségre veszélyesek (pl. azbeszt).

A betétszerszám elakadásakor azonnal ki kell kapcsolni a készüléket! Addig ne kapcsolja vissza a készüléket, amíg a betétszerszám elakadása fennáll; ennek során nagy ellennyomatékú visszarúgás történhet. Határozza és szüntesse meg a betétszerszám elakadásának okát a biztonsági útmutatások betartása mellett.

Ennek következők lehetnek az okai:

- a szerszám elakad a megmunkálandó munkadarabban
- a megmunkálandó anyag átszakadt
- az elektromos szerszám túlterhelése

Ne nyúljon a járó géphez.

A betétszerszám éles szélű, és az alkalmazás során felforrósodhat.

FIGYELMEZTETÉS! Vágási és égési sérülések veszélye – a betétszerszámok kezelésekor – a készülék lerakásakor.

A betétszerszámok kezelésekor védőkesztyűt kell használni.

A munka közben keletkezett forgácsokat, szilánkokat,

törmelékét, stb. csak a készülék teljes leállása után szabad a munkaterületről eltávolítani.

Falban, földben, aljzatban történő fúrásnál fokozottan ügyelni kell az elektromos-, víz- és gázvezetésekre.

Biztosítsa a munkadarabot befogó szerkezettel. A nem biztosított munkadarabok súlyos sérüléseket és károkat okozhatnak.

Karbantartás, javítás, tisztítás, stb. előtt az akkumulátort ki kell venni a készülékből.

A használt akkumulátort ne dobja tűzbe vagy a háztartási szemétkébe. Tájékozódjon a szakszerű megsemmisítés helyi lehetőségeiről.

Az akkumulátort ne tárolja együtt fém tárgyakkal. (Rövidzárlat veszélye).

Az M18 elnevezésű rendszerhez tartozó akkumulátorokat kizárólag a rendszerhez tartozó töltővel töltsen fel. Ne használjon más rendszerbe tartozó töltőt.

Az akkukat és a töltőket soha nem szabad felnyitni, és kizárólag száraz helyen szabad tárolni. Nedvességtől óvni kell.

Akkumulátor sav folyhat a sérült akkumulátorból extrém terhelés alatt, vagy extrém hő miatt. Ha az akkumulátor sav a bőrére kerül azonnal mossa meg szappanos vízzel. Szembe kerülés esetén folyóvíz alatt tartsa a szemét minimum 10 percig és azonnal forduljon orvoshoz.



FIGYELMEZTETÉS! Ez az eszköz egy Lithium-gombelemet tartalmaz.

Egy új, vagy használt elem súlyos belső égéseket okozhat, és kevesebb, mint 2 óra alatt halhoz vezethet, ha lenyelik, vagy másként a testbe jut. Az elemtartó tetejét mindig biztosítsa.

Ha nem zár biztonságosan, kapcsolja ki a készüléket, távolítsa el az elemet, és tartsa távol gyerekektől.

Ha úgy gondolja, hogy az elemet lenyelték, vagy másként a testbe jutott, azonnal forduljon orvoshoz.

Figyelmeztetés! A rövidzárlat általi tűz, sérülések vagy termékkárosodások veszélye elkerülésére ne merítse a szerszámot, a cserélhető akkut vagy a töltőkészüléket folyadékokba, és gondoskodjon arról, hogy ne hatoljanak folyadékok a készülékekbe és az akkukba. A korrozív hatású vagy vezetőképes folyadékok, mint pl. a sós víz, bizonyos vegyi anyagok, fehérítők vagy fehérítő tartalmú termékek, rövidzárlatot okozhatnak.

RENDELTESSZERŰ HASZNÁLAT

Az akkumulátorral működő ütműves csavarbehajtó gép hálózati csatlakozás nélkül univerzálisan alkalmazható csavarok és csavaranyák meghúzásához és oldásához.

Az eszközt csak a megadottak szerint, rendeltetészerűen szabad használni.

FENNMARADÓ KOCKÁZATOK

Fennmaradó veszélyek még a termék szabályos használata mellett sem zárhatók ki teljes egészében. Az alkalmazás során a következő kockázatok merülhetnek fel, ezért a kezelőnek be kell tartania az alábbiakat:

- Vibráció okozta sérülések. A készüléket az e célra szolgáló markolatoknál fogja meg és korlátozza a munka- és expozíciós időt.
- A zaj/terhelés halláskárosodást okozhat. Viseljen hallásvédőt és korlátozza az expozíciós időt.
- Szennyrészeszkék által okozott szemsérülések. Viseljen mindig védőszemüveget, erős hosszú nadrágot és ellenálló lábbelit.
- Méregző porok belélegzése

KEZELÉS

Megjegyzés: Ajánlott a rögzítést követően a meghúzási nyomatékot mindig nyomatékkulccsal ellenőrizni.

A meghúzási nyomatékot számos ténylező befolyásolja, beleértve az alábbiakat.

- Az akkumulátor töltöttségi állapota – Ha az akkumulátor lemerült, leesik a feszültség és a meghúzási nyomaték csökken.
- Fordulatszámok – A szerszám alacsony sebesség mellett történő használata kisebb meghúzási nyomatékot eredményez.
- Rögzítési pozíció – Az a mód, ahogyan a szerszámot vagy a rögzítőelemet tartja, befolyásolja a meghúzási nyomatékot.
- Forgó/dugós betét – Helytelen méretű forgó/dugós betét használata, vagy nem ütészáll tartozék használata csökkenti a meghúzási nyomatékot.
- Tartozékok és hosszabbítók használata – Tartozéktól vagy hosszabbítótól függően az ütvecsavarozó meghúzási nyomatéka csökkenhet.
- Csavar/anya – A meghúzási nyomaték átmérőtől, hosszúságtól és a csavar/anya szilárdsági osztályától függően változhat.
- A rögzítőelemek állapota – Szennyezett, korrodált, száraz, vagy lekenet rögzítőelemek befolyásolhatják a meghúzási nyomatékot.
- A csavarral rögzítendő elemek – A csavarral rögzítendő elemek szilárdsága és minden köztük lévő elem (száraz vagy lekenet, puha vagy kemény, lemez, tömítés vagy alátét) befolyásolhatja a meghúzási nyomatékot.

BECSAVARÁSI TECHNIKÁK

Minél hosszabb ideig terhelünk egy csapszeget, csavart vagy anyát az ütvecsavarozóval, annál jobban meghúzzuk azt.

A rögzítőanyagok vagy munkadarabok sérüléseinek elkerülése érdekében kerülje a túlzott ütési időt.

Legyen különösen óvatos, ha kisebb rögzítőelemekkel dolgozik, mivel azoknak kevesebb ütés is elegendő az optimális meghúzási nyomaték eléréséhez.

Gyakoroljon különböző rögzítőelemekkel és jegyezze meg azt az időt, amely a kívánt meghúzási nyomaték eléréséhez szükséges.

Ellenőrizze a meghúzási nyomatékot kézi nyomatékkulccsal. Ha túl nagy a meghúzási nyomaték, csökkentse az ütési időt.

Ha nem elegendő a meghúzási nyomaték, növelje az ütési időt.

A rögzítőelem menetén vagy a fej alatt lévő olaj, kosz, rozsdá, vagy más szennyeződések befolyásolják a meghúzási nyomaték mértékét.

A rögzítőelem oldásához szükséges nyomaték átlagosan a meghúzási nyomaték 75-80%-a, az érintkezőfelületek állapotától függően.

A könnyű becsavarást viszonylag csekély meghúzási nyomatékkal végezze el, és a végleges meghúzáshoz használjon kézi nyomatékkulcsot.

ONE-KEY™

Ha többet kíván tudni a szerszám ONE-KEY funkcionálisáról, olvassa el a mellékelt gyorsindítási útmutatót, vagy keressen fel bennünket az interneten a www.milwaukeeool.com/one-key címen. A ONE-KEY alkalmazás letölthető okostelefonjára az App Store-ból vagy a Google Play áruházból.

Ha elektromos kábel sérülések történnek, akkor a Bluetooth-kapcsolat megszakad. Ilyen esetben manuálisan állítsa helyre a kapcsolatot.

ONE-KEY™ kijelző

Kéken világit A vezeték nélküli kapcsolat aktív és az ONE-KEY™ alkalmazással beállítható.

Kéken villog A szerszám kommunikál az ONE-KEY™ alkalmazással.

Pirosan villog A szerszám biztonsági okokból le lett tiltva, és a kezelő az ONE-KEY™ alkalmazással oldhatja fel a leállítást.

ONE-KEY™ TORQUE-SENSE™ ÜZEMMÓDOK

Olvassa be az alábbi QR-kódot, és a jelen szerszámhoz olvasson el minden egyes aktivált üzemmódra vonatkozó valamennyi utasítást, ábrát és specifikációt. A tervezett alkalmazáshoz használja a helyes szerszám üzemmódot és az adott üzemmód megfelelő beállításait a ONE-KEY™ appban. Anyagi károk, csőtörések, törések károk vagy más károk keletkezhetnek, ha nem tartják be pontosan az üzemmódokra vonatkozó utasításokat.

Olvassa el az alkatrészekhez, tartozékokhoz, készülékekhez vagy rátétekhez stb. mellékelt biztonsági figyelmeztetéseket, utasításokat, ábrákat és specifikációkat Csak az engedélyezett és a ONE-KEY™ appban megadott termékekkel használja.

A használati utasításokhoz és a legfrissebb termékinformációkhoz való hozzáféréshez olvassa be ezt a QR-kódot.



A teljesítményjelző LED-jei villognak annak kijelzésére, hogy a szerszám az elfogadható teljesítménytűrésen kívül működik. A ONE-KEY™ appban olvassa el a hibaelhárításról szóló fejezetet.

A szerszám tovább működik, azonban nem a kívánt teljesítménnyel üzemel.

Torque-Sense™

Ezek a szerszámok a Torque-Sense™ funkcióval rendelkeznek, amit a ONE-KEY™ app az adott alkalmazási célnak megfelelően, ismétlődő rögzítések végrehajtásához használ.

A teljesítményjelző LED-jei villognak annak kijelzésére, hogy a szerszám az elfogadható teljesítménytűrésen kívül működik. A ONE-KEY™ appban olvassa el a hibaelhárításról szóló fejezetet. A szerszám tovább működik, azonban nem a kívánt teljesítménnyel üzemel.

A tervezett alkalmazáshoz használja a helyes szerszám üzemmódot és az adott üzemmód megfelelő beállításait a ONE-KEY™ appban. Anyagi károk, csőtörések, törések károk vagy más károk keletkezhetnek, ha nem tartják be pontosan az üzemmódokra vonatkozó utasításokat.

Csak az engedélyezett és a ONE-KEY™ appban megadott termékekkel használja.

A végleges meghúzási nyomatékot mindig ellenőrizze kalibrált eszközzel, ha precíz rögzítés szükséges.

Forgásirány-rögzítés

A szerszám JOBBRA vagy BALRA FORGATÁS irányra való korlátozásához használja a ONE-KEY™ appon keresztül a forgásirány-rögzítés funkciót.

	Kezelőkapcsoló JOBBRA FORGATÁS állásban	Kezelőkapcsoló BALRA FORGATÁS állásban
A ONE-KEY™ forgásirány-rögzítés JOBBRA FORGATÁS állásba állítva	A szerszám csak JOBBRA FOROGVA működik.	A szerszám nem forog, a teljesítményjelző LED-je világít.

A ONE-KEY™ forgásirány-rögzítés BALRA FORGATÁS állásba állítva	A szerszám nem forog, a teljesítményjelző LED-je világít.	A szerszám csak BALRA FOROGVA működik.
ONE-KEY™ forgásirány-rögzítés kikapcsolva	A szerszám JOBBRA FOROGVA működik.	A szerszám BALRA FOROGVA működik.

A sebesség beállítása

Üzemmód	Ford./perc	Ütés/perc
1	0-1250	0-1800
2	0-1725	0-2300
3	0-2000	0-2800
4	0-2400	0-3400

Az üzemmód megváltoztatása előtt várjon, míg a készülék teljesen leáll. A beállítások módosításához nyomja meg a gombot.

LI-ION AKKUKRA VONATKOZÓ ÚTMUTATÁSOK

Li-ion akku használata

A hosszabb ideig üzemben kívül lévő akkumulátort használat előtt ismételtelen fel kell tölteni.

50 °C feletti hőmérsékletnél csökkenhet az akkumulátor teljesítménye. Kerülni kell a túlzottan meleg helyen vagy napon történő hosszabb idejű tárolást.

A töltő és az akkumulátor csatlakozóit mindig tisztán kell tartani.

Az optimális élettartam érdekében használat után az akkukat teljesen fel kell tölteni.

A lehetőleg hosszú élettartamhoz az akkukat feltöltés után ki kell venni a töltőkészülékből.

Az akku 30 napot meghaladó tárolása esetén: Az akkumulátort száraz helyen, 27 °C alatti hőmérsékleten tárolja.

Az akkut kb. 30-50%-os töltöttségi állapotban kell tárolni. Az akkut 6 havonta újra fel kell tölteni.

Akku-túlterhelés elleni védelem Li-ion akkunál

Az akku nagyon nagy áramfelhasználása következtében fellépő túlterhelése esetén - pl. rendkívül magas forgatónyomatékok, a fűrő megszorulása, hirtelen leállás vagy rövidzárlat miatt – az elektromos szerszám 5 másodpercen keresztül vibrál, a töltéskijelző villog és az elektromos szerszám magától kikapcsol.

Az újbóli bekapcsoláshoz engedje el a nyomókapcsolót, majd kapcsolja be ismét. Rendkívüli terheléseknél az akku túlságosan felmelegszik. Ebben az esetben a töltéskijelző minden lámpája addig villog, amíg az akku le nem hűl. Ha a töltéskijelző kialszik, utána tovább lehet dolgozni.

Lítium-ion akku szállítása

A lítium-ion akkuk a veszélyes áruk szállítására vonatkozó törvényi rendelkezések hatálya alá tartoznak.

Az ilyen akkuk szállításának a helyi, országos és nemzetközi előírások és rendelkezések betartása mellett kell történnie.

- A fogyasztók minden további nélkül szállíthatják az ilyen akkukat közúton.
- A lítium-ion akkuk szállítványozási vállalatok általi kereskedelmi célú szállítására a veszélyes áruk szállítására vonatkozó rendelkezések érvényesek. A kiszállítás előkészítését és a szállítást kizárólag megfelelő képzettségű személyek végezhetik. A teljes folyamatnak szakmai felügyelet alatt kell történnie.

A következő pontokat kell figyelembe venni akkuk

szállításakor:

- Biztosítsa, hogy a rövidzárlatok elkerülése érdekében az érintkezők védve és szigetelve legyenek.
- Ügyeljen arra, hogy az akkucsomag ne tudjon elcsúszni a csomagoláson belül.
- Tilos sérült vagy kifolyt akkukat szállítani.

További útmutatásokért forduljon szállítványozási vállalatához.

TISZTÍTÁS

A készülék szellőzőnyílásait mindig tisztán kell tartani.

KARBANTARTÁS

Csak Milwaukee tartozékokat és Milwaukee pótalkatrészeket szabad használni. Az olyan elemeket, melyek cseréje nincs ismertetve, cseréltesse ki Milwaukee szervizzel (lásd Garancia/Ügyfélszolgálat címei kiadványt).

Igény esetén a készülékről robbantott rajz kérhető a géptípus és a teljesítménycímeként található hatjegyű szám megadásával az Ön vevőszolgálatánál, vagy közvetlenül a Techtronic Industries GmbH-től a -Eyth-Straße 10, 71364 Winnenden, Németország címen.

SZIMBÓLUMOK



Kérjük, üzembe helyezés előtt figyelmesen olvassa el a használati utasítást.



FIGYELEM! FIGYELMEZTETÉS! VESZÉLY!



Karbantartás, javítás, tisztítás, stb. előtt az akkumulátort ki kell venni a készülékből.



A gombelmelet ne nyelje le!



A hulladékelemeket, az elektromos és elektronikus berendezések hulladékait nem szabad a háztartási hulladékkal együtt ártalmatlanítani. A hulladékelemeket, az elektromos és elektronikus berendezések hulladékait elkülönítve kell gyűjteni és ártalmatlanítani.

Az ártalmatlanítás előtt távolítsa el a hulladékelemeket, a hulladékkumulátorokat és az izzókat a berendezésekből. A helyi hatóságoknál vagy szakkereskedőjénél tájékozódjon a hulladékudvarokról és gyűjtőhelyekről.

A helyi rendelkezésektől függően a kiskereskedők kötelesek lehetnek a hulladékelemeket, az elektromos és elektronikus berendezések hulladékait ingyenesen visszavenni.

A hulladékelemek, az elektromos és elektronikus berendezések hulladékainak újrahasználatával és újrahasznosításával járuljon hozzá a nyersanyagszükséglet csökkentéséhez.

A hulladékelemek (mindenekelőtt a lítium-ion elemek), az elektromos és elektronikus berendezések hulladékai értékes újrahasznosítható anyagokat tartalmaznak, melyek környezetvédelmi szempontból nem megfelelő ártalmatlanítás esetén negatív hatással lehetnek a környezetre és az Ön egészségére.

Ártalmatlanítás előtt törölje a használt készüléken lévő lehetséges személyes adatokat.

n_0	Üresjárat fordulatszám
IPM	Ütésszám
V	Feszültség
	Egyenáram
	Európai megfelelőségi jelölés
	Brit megfelelőségi jel
	Ukrán megfelelőségi jelölés
	Eurázsiai megfelelőségi jelzés.

TEHNIČNI PODATKI	M18 ONEFMTIW2FC12
Model	Baterijski udarni vijačniki
Proizvodna številka	5032 85 01 XXXXXX MJJJJ
Napetost akumulatorske baterije	18 V ---
Bluetooth-Frekvenčni pas (Frekvenčni pasovi)	2402-2480 MHz
Visokofrekvenčna	1,8 dBm
Bluetooth-verzija	4.0 BT signal mode
Razpon hitrosti vrtiljajev prostega teka 1 / 2 / 3 / 4	0–1250 / 0–1725 / 0–2000 / 0–2400 min ⁻¹
Število udarcev 1 / 2 / 3 / 4	0–1800 / 0–2300 / 0–2800 / 0–3400 min ⁻¹
Vrtilni moment max	746 Nm
Sprejem orodja	1/2" (12,7 mm)
Maksimalna velikost vijaka / matice	M22
Teža po EPTA-proceduri 01/2014 (2.0 Ah ... 12.0 Ah)	2,23 ... 3,34 kg
Priporočena temperatura okolice pri delu	-18...+50 °C
Priporočene vrste akumulatorskih baterij	M18B...; M18HB
Priporočeni polnilniki	M12-18C, M12-18AC, M12-18FC, M1418C6

Informacije o hrupnosti: Vrednosti merjenja ugotovljene ustrezno z EN 62841.

Raven hrupnosti naprave ovrednotena z A, znaša tipično:

Višina zvočnega tlaka / Nevarnost K 101,85 dB(A) / 3 dB(A)

Nivo zvočnega tlaka / Nevarnost K 109,85 dB(A) / 3 dB(A)

Nosite zaščito za sluh!

Informacije o vibracijah:

Skupna vibracijska vrednost (Vektorska vsota treh smeri) določena ustrezno EN 62841.

Vibracijska vrednost emisij a_n / Nevarnost K 24,99 m/s² / 1,5m/s²

A OPOZORILO!

Raven vibracij in hrupa, navedena v tem informativnem listu, je bila izmerjena v skladu s standardiziranim preskusom iz EN 62841 in jo je mogoče uporabljati za primerjavo orodij med seboj. Mogoče jo je tudi uporabiti za predhodno oceno izpostavljenosti.

Navedena raven vibracij in hrupa predstavlja glavno uporabo orodja. Če pa se orodje uporablja za različne namene, z različnimi dodatki ali slabo vzdrževano, se lahko vibracije in hrup razlikujejo. To lahko znatno poveča raven izpostavljenosti v celotnem delovnem obdobju.

Pri oceni ravni izpostavljenosti vibracijam in hrupu je treba upoštevati tudi čas, ko je orodje izklopljeno ali ko teče, vendar dejansko ne opravlja dela. To lahko bistveno zmanjša raven izpostavljenosti v celotnem delovnem obdobju.

Ugotovite dodatne varnostne ukrepe za zaščito upravljalca pred učinki vibracij in/ali hrupa, kot so: vzdrževanje orodja in dodatkov, tople roke, organizacija delovnih vzorcev.

A OPOZORILO! Preberite vsa varnostna opozorila in navodila, prikaze in specifikacije tega električnega orodja. Zakasnelo upoštevanje sledečih navodil lahko povzroči električni udar, požar in/ali težke poškodbe. **Vsa opozorila in napotila shranite, ker jih boste v prihodnje še potrebovali.**

VARNOSTNI NAPOTKI ZA UDARNI VIJAČNIKI

Kadar izvajate dela pri katerih lahko orodje zadane prikrito električno napeljava, je napravo potrebno držati za izolirane prijemalne površine.

Stik rezalnega orodja z napetostnim vodnikom napeljave lahko privede kovinske dele naprave pod napetost in vodi do električnega udara.

Nosite zaščito za sluh. Razvijanje hrupa lahko povzroči izgubo sluha.

NADALJNA VARNOSTNA IN DELOVNA OPOZORILO

Nosite osebno varovalno opremo. Vedno nosite zaščitna očala. Nošenje ustrezne zaščitne opreme, kot so maske proti prahu, nedrseča obutev, čelada ali zaščita sluha, zmanjšuje tveganje za poškodbe.

Prah, ki nastaja pri delu, je pogosto zdravju škodljiv in naj ne zaide v telo. Nosite ustrezno masko proti prahu.

Obdelava materialov, iz katerih izhaja ogroženost zdravja (npr. azbest), ni dovoljena.

V primeru blokade orodja napravo takoj izklopite! Naprave ponovno ne vklopljajte dokler je orodje blokirano; pri tem bi lahko prišlo do povratnega udara z velikim reakcijskim momentom. Ugotovite in odpravite vzroke blokade orodja ob upoštevanju varnostnih navodil.

Možni razlogi so lahko:

- Zagozditev v obdelovanca
- prežganje obdelovanega materiala
- Preobremenitev električnega orodja

Ne segajte v stroj v teku.

Orodje ima ostre robove in se lahko med uporabo segreje.

OPOZORILO! Nevarnost uresnin in opeklin

– pri rokovanju z orodji

– pri odlaganju naprave.

Pri rokovanju z orodji nosite zaščitne rokavice.

Trske ali iveri se pri tekočem stroju ne smejo odstranjevati.

Pri delih na steni, stropu ali v tleh pazite na električne kable, plinske in vodne napeljave.

Obdelovanec zavarujte z vpenjalno pripravo. Nezavarovani obdelovanci lahko povzročijo težke poškodbe in okvare.

Pred vsemi deli na stroji odstranite izmenljivi akumulator.

Izrabljenih izmenljivih akumulatorjev ne mečite v ogenj ali v gospodinske odpadke. Milwaukee nudi okolju prijazno odlaganje starih izmenljivih akumulatorjev; prosimo povprašajte vašega strokovnega trgovca.

Izmenljivih akumulatorjev ne hranite skupaj s kovinskimi predmeti (nevarnost kratkega stika).

Izmenljive akumulatorje sistema M18 polnite samo s polnilnimi aparati sistema M18. Ne polnite nobenih akumulatorjev iz drugih sistemov.

Akumulatorjev in polnilnikov nikoli ne odpirajte in jih hranite samo v suhih prostorih. Zaščitite pred vlago.

Pod ekstremno obremenitvijo ali ob ekstremni temperaturi iz poškodovanega izmenljivega akumulatorja lahko izteka akumulatorska tekočina. Po stiku z akumulatorsko tekočino prizadeto mesto takoj izperite z vodo in milom. Po stiku z očmi takoj najmanj 10 minut dolgo temeljito izpirajte in nemudoma obiščite zdravnika.



OPOZORILO! Ta naprava vsebuje litijevo gumbno baterijo.

Nova ali rabljena baterija lahko povzroči težke notranje opekline in v manj kot 2 urah privede do smrti, v kolikor se zaužije ali zaide v telo. z<meraj zavarujepokrov odprtine za baterije.

V kolikor varno ne zapira, izklopite napravo, odstranite baterijo in jo shranite izven dosega otrok.

Če mislite, da so se baterije zaužile ali so zašle v telo, takoj poiščite zdravniško pomoč.

Opozorilo! V izogib, s kratkim stikom povzročene nevarnosti požara, poškodb ali okvar na proizvodu, orodja, izmenljivega akumulatorja ali polnilne naprave ne potaplajte v tekočine in poskrbite, da ne bo prihajalo do vdora tekočin v naprave in akumulatorje. Korozivne ali prevodne tekočine, kot so slana voda, določene kemikalije in belila ali proizvodi, ki le ta vsebujejo, lahko povzročijo kratek stik.

UPORABA V SKLADU Z NAMEDBOSTJO

Univerzalen namen uporabe akumulatorskega udarnega vijačnika služi privitju in odvrtju vijakov in matic, neodvisno od omrežnega priklopa.

Tega izdelka ne uporabljajte na noben drug način, kot je navedeno za namensko uporabo.

PREOSTALA TVEGANJA

Celo pri pravilni uporabi proizvoda preostalih nevarnosti ni mogoče popolnoma izključiti. Pri uporabi lahko nastopijo sledeča tveganja, zaradi česar mora upravljalac upoštevati naslednje:

- Vsled vibracij povzročene poškodbe. Napravo držite za temu namenu predvidene ročaje in omejite čas dela in izpostavljenosti.
- Obremenitev s hrupom lahko privede do poškodb sluha. Nosite zaščito sluha in omejite dovo izpostavljenosti.
- Vsled delcev nečistoč povzročene poškodbe oči. Vedno nosite zaščitna očala, dolge hlače in trdne čevlje.
- Vdihavanje nevarnih prahov.

DELOVANJE

Opomba: Priporočljivo je, da se po pritrditvi vedno preveri zatezni moment z momentnim ključem.

Na zatezni moment vplivajo različni dejavniki, vključno z naslednjimi.

- Stanje napolnjenosti baterije - Ko se baterija izprazni, napetost pade in se zatezni moment zmanjša.
- Hitrosti - uporaba orodja pri nizki hitrosti povzroči manjši zatezni moment.
- Pritrdilni položaj - Način držanja orodja ali pritrdilnega elementa vpliva na zatezni moment.
- Vrtljivi ali vtični vložek - Uporaba vrtljivega ali vtičnega vložka z napačne velikosti ali uporaba opreme ki ni odporna na udarce zmanjšuje zatezni moment.
- Uporaba opreme in podaljškov - odvisno od opreme

ali podaljška se lahko zniža zatezni moment udarnega vijačnika.

- Vijak/matica - Zatezni moment se lahko razlikuje glede na premer, dolžino in razred trdnosti vijaka/matice.
- Stanje pritrdilnih elementov - Onesnaženi, korodirani, suhi ali mazani pritrdilni elementi lahko vplivajo na zatezni moment.
- Deli, ki jih je treba priviti - Trdnost delov, ki jih je treba priviti, in katera koli komponenta med njimi (suha ali mazana, mehka ali trdna, vijak, tesnilo ali podložka) lahko vplivajo na zatezni moment.

NAČINI PRIVIJANJA

Čim dlje vijačite somik, vijak ali matico z udarnim vijačnikom, tem bolj jih pritegnite.

Da bi se izognili poškodbam pritrdilnih sredstev ali obdelovancev, se izogibajte prekomernemu trajanju udarcev.

Bodite še posebej previdni pri delu z manjšimi pritrdilnimi sredstvi, ker potrebujejo manjše število udarcev, da dosežete najboljši zatezni moment.

Vadite z različnimi pritrdilnimi elementi in si zapomnite čas, ki ga potrebuje, da dosežete želeni zatezni moment.

Preverite zatezni moment z ročnim momentnim ključem.

Če je zatezni moment previsok, zmanjšajte trajanje udarcev.

Če je zatezni moment nezadosten, povečajte trajanje udarcev.

Olje, umazanija, rja ali drugi nečistoče na navojih ali pod glavo pritrdilnih sredstev vplivajo na raven zateznega momenta.

Navor, potreben za sprostitve pritrdilnih sredstev, je v povprečju 75% do 80% zateznega momenta, odvisno od stanja kontaktnih površin.

Vijaki privijte nekoliko z relativno nizkim zateznim momentom in uporabite ročni momentni ključ za trdno privijanje.

ONE-KEY™

Da boste o ONE-KEY funkcionalnosti tega orodja izvedeli več, preberite priložena navodila za hiter začetek ali pa nas obiščite na internetu pod www.milwaukeeool.com/one-key. ONE-KEY App lahko naložite na vaš pametni telefon prek App Store ali Google Play.

Le pride do elektrostatičnih razelektritev, se povezava Bluetooth prekine. V tem primeru povezavo znova vzpostavite ročno.

Prikaz ONE-KEY™

Modra svetloba	Daljniska povezava je aktivna in jo je mogoče nastaviti prek aplikacije ONE-KEY™.
----------------	---

Modro utripanje	Orodje komunicira z aplikacijo ONE-KEY™.
-----------------	--

Rdeče utripanje	Orodje je bilo iz varnostnih razlogov blokirano in odklene ga lahko upravljalcev prek aplikacije ONE-KEY™.
-----------------	--

NAČINI ONE-KEY™ TORQUE-SENSE™

Skenirajte spodnjo kodo QR in preberite vsa navodila, ilustracije in specifikacije za vsak aktiviran način za to orodje. Uporabite ustrezen način orodja in ustrezne nastavitve načina v aplikaciji ONE-KEY™ za predvideno uporabo. Če ne upoštevate natančno navodil za načine uporabe, lahko pride do materialne škode, počene cevi, zloma ali drugih poškodb.

Preberite vsa varnostna opozorila, navodila, ilustracije in specifikacije, priložene delom, dodatkom, napravam, priključkom itd. Uporabljajte samo z odobrenimi izdelki, navedenimi v aplikaciji ONE-KEY™.

Skenirajte to kodo QR in priključite navodila za uporabo ter najnovejše informacije o izdelku.



LED-indikatorji napajanja utripajo, kar pomeni, da orodje deluje zunaj sprejemljivega tolerančnega območja napajanja. Preberite poglavje o odpravljanju težav v aplikaciji ONE-KEY™.

Orodje še naprej deluje, vendar ne zagotavlja želene učinkovitosti.

Torque-Sense™

Ta orodja so opremljena s Torque-Sense™, ki z aplikacijo ONE-KEY™ izvaja ponavljajoče se pritrjevanje glede na uporabo.

LED-indikator napajanja utripa, kar pomeni, da orodje deluje zunaj sprejemljivega tolerančnega območja napajanja. Preberite poglavje o odpravljanju težav v aplikaciji ONE-KEY™. Orodje še naprej deluje, vendar ne zagotavlja želene učinkovitosti.

Uporabite ustrezen način orodja in ustrezne nastavitve načina v aplikaciji ONE-KEY™ za predvideno uporabo. Če ne upoštevate natančno navodil za načine uporabe, lahko pride do materialne škode, počene cevi, zloma ali drugih poškodb.

Uporabljajte samo z odobrenimi izdelki, navedenimi v aplikaciji ONE-KEY™.

Če je potrebna natančna pritrditve, vedno preverite končni zategovalni moment s kalibrirno napravo.


Zaklepanje smeri

S funkcijo zaklepanja smeri prek aplikacije ONE-KEY™ omejite smer orodja na desno ali levo.

	Kontrolno stikalo preklopi na DESNO VRTENJE	Kontrolno stikalo preklopi na LEVO VRTENJE
Zaklepanje smeri ONE-KEY™ je nastavljeno na DESNO VRTENJE	Orodje deluje samo v načinu DESNO VRTENJE	Orodje ne deluje, LED-dioda na stikalu električnega tokokroga sveti
Zaklepanje smeri ONE-KEY™ je nastavljeno na LEVO VRTENJE	Orodje ne deluje, LED-dioda na stikalu električnega tokokroga sveti	Orodje se vrti samo v LEVO
Izklopljeno zaklepanje smeri ONE-KEY™	Orodje se vrti v DESNO	Orodje se vrti v LEVO

Nastavitev hitrosti

Način	vrtljajev/min	udarcev/min
1	0-1250	0-1800
2	0-1725	0-2300
3	0-2000	0-2800
4	0-2400	0-3400

Pred spremembo obratovalnega načina počakajte, dokler stroj ne bo v popolnem mirovanju. Za spremembo nastavitve, pritisnite tipko .

NAPOTKI ZA LITIJ-IONSKE AKUMULATORJE

Uporaba litij-ionskih akumulatorjev

Akumulatorje, ki jih daljši čas niste uporabljali, pred uporabo naknadno napolnite.

Temperatura nad 50°C zmanjšuje zmogljivost akumulatorja. Izogibajte se daljšemu segrevanju zaradi sončnih žarkov ali grelca.

Pazite, da ostanejo priključni kontakti na polnilnem aparatu in izmenljivem akumulatorju čisti.

za optimalno življenjsko dobo je potrebno akumulatorje po uporabi do konca napolniti.

Za čim daljšo življenjsko dobo naj se akumulatorji po napolnitvi vzamejo ven iz naprave za polnjenje.

Pri skladiščenju akumulatorjev dalj kot 30 dni:

Akumulator hranite na suhem mestu pri temperaturi pod 27 °C.

Akumulator skladiščiti pri 30%-50% stanja polnjenja. Akumulator spet napolniti vsakih 6 mesecev.

Preobremenitvena zaščita litij-ionskih akumulatorjev

V primeru preobremenitve akumulatorja zaradi visoke porabe toka, npr. ekstremno visokih vrtilnih momentov, zatika svoda, nenadne zaustavitve ali kratkega stika, električno orodje 5 sekund vibrira, prikazovalnik polnjenja utripa, električno orodje pa se samodejno izklopi.

Za ponoven vklop izpustite pritisno stikalo in nato znova vklopite.

Pod ekstremnimi obremenitvami se akumulator premočno segreva. V tem primeru utripajo vse lučke prikazovalnika polnjenja dokler se akumulator ne ohladi. Za tem, ko prikazovalnik polnjenja ugasne lahko z delom nadaljujemo.

Transport litij-ionskih akumulatorjev

Litij-ionski akumulatorji so podvrženi zakonskim določbam transporta nevarnih snovi.

Transport teh akumulatorjev se mora izvajati upoštevajoč lokalne, nacionalne in mednarodne predpise in določbe.

- Potrošniki lahko te akumulatorje še nadalje transportirajo po cesti.
- Komerčni transport litij-ionskih akumulatorjev s strani špediterskih podjetij je podvržen določbam transporta nevarnih snovi. Priprava odpreme in transporta se lahko vrši izključno s strani ustreznih izsolanih oseb. Celoten proces je potrebno strokovno spremljati.

Pri transportu akumulatorjev je potrebno upoštevati sledeče točke:

- V izogib kratkim stikom zagotovite, da bodo kontakti zaščiteni in izolirani.
- Bodite pozorni na to, da paket akumulatorja v notranjosti embalaže ne bo mogel zdrsniti.
- Poškodovanih ali iztekajočih akumulatorjev ni dovoljeno transportirati.

Za nadaljnja navodila se obrnite na vaše špeditersko podjetje.

ČIŠČENJE

Pazite na to, da so prezračevalne reže stroja vedno čiste.

VZDRŽEVANJE

Uporabljajte samo Milwaukee pribor in Milwaukee nadomestne dele. Poskrbite, da sestavne dele, katerih zamenjava ni opisana, zamenjajo v Milwaukee servisni službi (upoštevajte brošuro Garancija aslovi servisnih služb).

Po potrebi je mogoče pri vašem servisnem mestu ali neposredno pri Techtronic Industries GmbH, -Eyth-Straße 10, 71364 Winnenden, Germany, naročiti eksplozijsko risbo naprave ob navedbi tipa stroja in na tablici navedene šestmestne številke.

SIMBOLI



Prosimo, da pred uporabo pozorno preberete to navodilo za uporabo.



POZOR! OPOZORILO! NEVARNOST!



Pred vsemi deli na stroji odstranite izmenljivi akumulator.



Gumbne baterije ne zaužijte!



Odpadnih baterij, odpadne električne in elektronske opreme ne odstranjujte kot nesortirani komunalni odpadki. Odpadne baterije ter odpadno električno in elektronsko opremo je treba zbirati ločeno.

Odpadne baterije, odpadne akumulatorje in svetlobne vire je treba odstraniti iz opreme. Za nasvet glede recikliranja in zbirnih mest se obrnite na lokalno oblast ali trgovca.

V skladu z lokalnimi predpisi so lahko trgovci na drobno obvezani, da morajo brezplačno vzeti nazaj odpadne baterije ter odpadno električno in elektronsko opremo.

Vaš prispevek k ponovni uporabi in recikliranju odpadnih baterij ter odpadne električne in elektronske opreme pomaga pri zmanjševanju povpraševanja po surovinah.

Odpadne baterije, še posebej tiste, ki vsebujejo litij, ter odpadna električna in elektronska oprema vsebujejo dragocene materiale, primerne za recikliranje, ki imajo lahko, če niso odstranjeni na okolju prijazen način, škodljive posledice za okolje in zdravje ljudi. Z odpadne opreme izbršite osebne podatke, če obstajajo.

n_0

Število vrtljajev v prostem teku

IPM

Število udarcev

V

Napetost



Enosmerni tok



Evropski znak skladnosti



Britanska oznaka o skladnosti



Ukrajinska oznaka za združljivost

001



EurAsian oznaka o skladnosti.

TEHNIČKI PODATCI	M18 ONEFMTIW2FC12
Vrsta izvedbe	Akumulatorski udarni izvijač
Broj proizvodnje	5032 85 01 XXXXX MJJJJ
Napon promjenjivog akumulatora	18 V ---
Bluetooth-pojas frekvencija (pojasevi frekvencija)	2402-2480 MHz
Visokofrekvencijska	1,8 dBm
Bluetooth-Verzija	4.0 BT signal mode
Područja praznohodne brzine vrtnje 1 / 2 / 3 / 4	0–1250 / 0–1725 / 0–2000 / 0–2400 min ⁻¹
Broj udaraca 1 / 2 / 3 / 4	0–1800 / 0–2300 / 0–2800 / 0–3400 min ⁻¹
Okretni moment max	746 Nm
Priključivanje alata	1/2" (12,7 mm)
Maksimalna veličina vijka / veličina matice	M22
Težina po EPTA-proceduri 01/2014 (2.0 Ah ... 12.0 Ah)	2,23 ... 3,34 kg
Preporučena temperatura okoline kod rada	-18...+50 °C
Preporučeni tipovi akumulatora	M18B... M18HB
Preporučeni punjači	M12-18C, M12-18AC, M12-18FC, M1418C6
Informacije o buci: Mjerne vrijednosti utvrdjene odgovarajuće EN 62841.	
A-ocijenjeni nivo buke aparata iznosi tipično:	
Nivo učinka zvuka / Nesigurnost K	101,85 dB(A) / 3 dB(A)
Nivo pritiska zvuka / Nesigurnost K	109,85 dB(A) / 3 dB(A)
Nositi zaštitu sluha!	
Informacije o vibracijama:	
Ukupne vrijednosti vibracije (Vektor suma tri smjera) su odmjerene odgovarajuće EN 62841.	
Vrijednost emisije vibracije a _n / Nesigurnost K	24,99 m/s ² / 1,5m/s ²

⚠ UPOZORENIE!

Razine emisije vibracija i buke navedena u ovom informacijskom listu izmjerene su u skladu sa standardiziranim ispitom koji propisuje EN 62841 i mogu se upotrebljavati za međusobnu usporedbu alata. Također se mogu upotrebljavati za prethodnu procjenu izloženosti.

Navedene razine emisija vibracija i buke predstavljaju glavnu svrhu primjene alata. Međutim, ako se alat upotrebljava u druge svrhe, s drugim priborom ili se ne održava dovoljno, emisije vibracija i buke mogu biti drukčije. To može značajno povećati razinu izloženosti tijekom cjelokupna razdoblja rada.

Procjena razine izloženosti vibracijama i buci također bi u obzir trebala uzeti razdoblja tijekom kojih je alat isključen ili kada je uključen, no njime se ne obavlja nikakav rad. Time se značajno može smanjiti razina izloženosti tijekom cjelokupna razdoblja rada.

Utvrđite dodatne sigurnosne mjere kako biste zaštitili rukovatelja od ovih učinaka vibracija i/ili buke, primjerice: održavanje alata i pribora, osiguravanje da ruke budu tople, organizacija obrazaca rada.

⚠ UPOZORENIE! Treba pročitati sve napomene o sigurnosti, upute, prikaze i specifikacije za ovaj električni alat. Propusti kod pridržavanja sljedećih uputa može uzrokovati strujni udar, požar i/ili teške ozljede.

Sačuvajte sve napomene o sigurnosti i upute za buduću primjenu.

SIGURNOSNE UPUTE ZA UDARNI IZVIJAČ

Držite spravu na izoliranim držačkim površinama kada izvodite radove kod kojih rezački alat može pogoditi skrivene vodove struje.

Kontakt rezačkog alata sa vodovima koji sprovode naponm može metalne dijelove sprave dovesti pod napon i tako dovesti do električnog udara.

Nosite zaštitu za sluh. Djelovanje buke može dovesti do gubitka sluha.

OSTALE SIGURNOSNE I RADNE UPUTE

Nosite osobnu zaštitnu opremu. Nosite uvijek zaštitne naočale. Nošenje dotične odgovarajuće zaštitne opreme kao maske protiv prašine, neproklizne cipele, zaštitni šljem ili zaštite sluha, smanjuje riziko ozljeda.

Prašina koja nastaje prilikom rada je često nezdrava i ne bi smijela dospjeti u tijelo. Nositi prikladnu zaštitnu masku protiv

prašine.

Ne smiju se obrađivati nikakvi materijali, od kojih prijeti opasnost po zdravlje (npr. azbest).

Kod blokiranja alata koji se upotrebljava uređaj molimo odmah isključiti! Uređaj nemojte ponovno uključiti za vrijeme dok je alat koji se upotrebljava blokiran; time može doći do povratnog udara sa visokim reakcijskim momentom. Pronađite i otklonite uzrok blokiranja alata koji se upotrebljava uz poštivanje sigurnosnih uputa.

Mogući uzroci tome mogu biti:

- Izobličavanje u izratku koji se obrađuje
- Probijanje materijala koji se obrađuje
- Preopterećenje električnog alata

Nemojte sezati u stroj koji radi.

Radni alat je oštrobriđan i može za vrijeme uporabe postati vruć.

UPOZORENJE! Opasnost od rezanja i opekotina – kod rukovanja s radnim alatima – kod odaganja uređaja.

Kod rukovanja radnim alatima nositi zaštitne rukavice.

Piljevina ili ičverge se za vrijeme rada stroja ne smiju odstranjivati.

Kod radova na zidu, stropu ili podu paziti na električne

kablove kao i vodove plina i vode.

Osigurajte vaš izradak jednim steznim uređenjem. Neosigurani izradci mogu prouzročiti teške povrede i oštećenja.

Prije svih radova na stroju izvaditi bateriju za zamjenu.

Istrošene baterije za zamjenu ne bacati u vatra ili u kućno smeće. Milwaukee nudi mogućnost uklanjanja starih baterija odgovarajuće okolini. Milwaukee nudi mogućnost uklanjanja starih baterija odgovarajuće okolini; upitajte molimo Vašeg stručnog trgovca.

Baterije za zamjenu ne čuvati skupa sa metalnim predmetima (opasnost od kratkog spoja).

Baterije sistema M18 nuniti samo sa uređajem za punjenje sistema M18. Ne nuniti baterije iz drugih sistema.

Akumulatore i punjače nikada ne razvaliti i čuvati samo u suhim prostorijama. Štitite od vlage.

Pod ekstremnim opterećenjem ili ekstremne temperature može iz oštećenih baterija iscuriti baterijska tekućina. Kod dodira sa baterijskom tekućinom odmah isprati sa vodom i sapunom. Kod kontakta sa očima odmah najmanje 10 minuta temeljno ispirati i odmah potražiti liječnika.



UPOZORENJE! Ovaj uređaj sadrži litijsku dugmastu staničnu bateriju.

Jedna nova ili rabljena baterija može prouzročiti teške unutarnje opekotine i za manje od 2 sata prouzročiti smrt, ako se proguta ili ako dospje u tijelo. Osigurajte uvijek poklopac pretinca za baterije.

Ako ovaj ne zatvara na siguran način, isključite uređaj, odstranite bateriju i čuvajte ovu van dometa za djecu. Ako vjerujete, da je baterija bila progutana ili da je dospjela u tijelo, odmah potražiti liječničku pomoć.

Upozorenje! Zbog izbjegavanja opasnosti od požara jednim kratkim spojem, opasnosti od ozljeda ili oštećenja proizvoda, alat, izmjenjivi akumulator ili napravu za punjenje ne uronjavati u tekućine i pobrinite se za to, da u uređaje ili akumulator ne prodiru nikakve tekućine. Korozirajuće ili vodljive tekućine kao slana voda, određene kemikalije i sredstva za bijeljenje ili proozvditi koji sadrže sredstva bijeljenja, mogu prouzročiti kratak spoj.

PROPISNA UPOTREBA

Udarni zavrtač sa akumulatorom je univerzalno upotrebljiv za pričvršćivanje i odvrtnje vijaka i matica, nezavisno od priključka struje.

Ova naprava se smije koristiti samo na propisani način, kao što je navedeno.

PREOSTALI RIZICI

Isto i kod propisne uporabe proizvoda se preostale opasnosti ne mogu potpuno isključiti. Kod uporabe mogu nastupiti sljedeći rizici, tako da poslužioc treba sljedeće uzeti u obzir:

- Vibracijama prouzročene ozljede. Uređaj držite na za to predviđenim drškama i ograničite radno vrijeme i vrijeme ekspanzije.
- Opterećenje bukom može dovesti do oštećenja sluha. Nosite zaštitu sluha i ograničite trajanje ekspozicije.
- Česticama prljavštine prouzročene ozljede očiju. Nosite uvijek zaštitne naočale, otporne duge hlače i zatvorene otporne cipele.
- Udisanje otrovnih prašina.

POSLUŽIVANJE

Uputa: Preporučuje se, poslije pričvršćenja zakretni moment privlačenja uvijek provjeriti jednim zakretnim moment ključem.

Na zakretni moment privlačenja se utječe mnogim faktorima, uključujući sljedeće.

- Stanje punjenja baterije - Kada je baterija ispražnjena, napon opada i zakretni moment privlačenja se smanjuje.
- Broj okretaja - Primjenja alata kod niske brzine vodi do jednog manjeg zakretnog momenta privlačenja.

- Pozicija pričvršćenja - Vrsta i način, kako držite alat ili element koji se pričvršćuje, utječe na zakretni moment privlačenja.
- Zakretni/utični umetak - Primjena zakretnog ili utičnog umetka pogrešne veličine ili primjena pribora koji je neotporan na udare, reducira zakretni moment privlačenja.
- Primjena pribora i produženja - zavisno o priboru ili produženju, zakretni moment privlačenja udarnog zavrtača može biti reducirani.
- Vijak/Matica - zakretni moment privlačenja može zavisno o promjeru, dužini, kategoriji čvrstoće vijka/matice varirati.
- Stanje pričvršnih elemenata - uprljani, korozni, suhi ili podmazani pričvršni elementi mogu utjecati na zakretni moment privlačenja.
- Dijelovi koji se spajaju - Čvrstoća dijelova koji se spajaju i svaki element između toga (suhi ili podmazani, meki ili tvrdi, ploča, brtva ili podloška) mogu utjecati na zakretni moment privlačenja.

TEHNIKE UVRTANJA

Što duže se jedan svornjak, matica ili udarnim zavijačem opterećuju, to će ovi jače biti stegnuti.

Zbog izbjegavanja oštećenja pričvrsnog sredstva ili izratka, izbjegavajte prekomjerno trajanje udaranja.

Budite posebno oprezni, ako djelujete na manja pričvrсна sredstva, jer je ovima je potrebno manje udaraca da bi se postigao optimalan zakretni moment privlačenja.

Vježbajte s raznim pričvršnim elementima i zapamtite vrijeme koje vam je potrebno za postizanje poželjnog zakretnog momenta privlačenja.

Zakretni moment privlačenja provjerite jednim ručnim zakretnim moment ključem.

Ako je zakretni moment privlačenja previsok, smanjite vrijeme udaranja.

Ukoliko zakretni moment nije dovoljan, povećajte vrijeme udaranja.

Ulje, prljavština, hrđa ili druge prljavštine na navojima ili ispod glave pričvrsnog sredstva utječu na visinu zakretnog momenta privlačenja.

Za odvrtnje jednog pričvrsnog sredstva potrebni zakretni moment iznosi prosječno 75% do 80% od zakretnog momenta privlačenja, zavisno o stanju kontaktnih površina. Izvodite lake radove zavrtnja s jednim relativno niskim zakretnim momentom privlačenja i uporabite za finalno pritezanje jedan ručni zakretni moment ključ.

ONE-KEY™

Da bi se saznalo više o ONE-KEY funkcionalnosti ovoga alata, pročitajte priloženu upute o brzom startu ili nas posjetite na internetu pod www.milwaukeeool.com/one-key. ONE-KEY App možete preko App Store ili Google Play preuzeti na vaš Smartphone.

Ako dođe do elektrastičnih pražnjenja, Bluetooth-spoj se prekida. U tome slučaju spoj ponovno uspostavite ručno.

ONE-KEY™ prikaz

Plavo svijetljenje	Radioveza je aktivna i može se podesiti preko ONE-KEY™ App-a.
Plavo treperenje	Alat komunicira s ONE-KEY™ App-om.
Crveno treperenje	Alat je iz sigurnosnih razloga blokiran i može se od strane poslužioca preko ONE-KEY™ App-a deblokirati.

ONE-KEY™ TORQUE-SENSE™ NAČINI

Dolje navedene Qr-kod skenirati i sve upute, ilustracije i specifikacije za svaki od aktiviranih načina za ovaj alat pročitati. Upotrijebite odgovarajući način alata i odgovarajući način postavki u ONE-KEY™ upotrijebiti. Ako ne slijedite upute o načinima, može doći do materijalne štete, puknuća cijevi, štete od loma ili druga oštećenja.

Pročitajte sva sigurnosna upozorenja, upute, ilustracije i specifikacije koji su dostavljeni zajedno s dijelovima, priborom, napravama i dodacima itd. Upotrebjavati samo s dozvoljenim artiklima koji su navedeni u aplikaciji ONE-KEY™.

Skenirajte taj Qr-kod kako biste preuzeli upute za uporabu i najnovije informacije o proizvodu.



Svjetlo LED na indikatorima snage trepere kako bi vam skrenula pažnju na to da alat radi izvan prihvatljive tolerancije snage. Pročitajte odjeljak o uklanjanju grešaka u aplikaciji ONE-KEY™.

Alat ponovno radi, ali ne pri željenoj snazi.

Torque-Sense™

Ti se alati dostavljaju zajedno s Torque-Sense™, koju aplikacija ONE-KEY™ upotrebljava za izvođenje ponavljajućih pričvršćivanja u skladu s namjenom.

Svjetlo LED na indikatoru snage treperi kako bi vam skrenulo pažnju na to da alat radi izvan prihvatljive tolerancije snage. Pročitajte odjeljak o uklanjanju grešaka u aplikaciji ONE-KEY™. Alat ponovno radi, ali ne pri željenoj snazi.

Upotrijebite odgovarajući način alata i odgovarajući način postavki u ONE-KEY™ upotrijebiti. Ako ne slijedite upute o načinima, može doći do materijalne štete, puknuća cijevi, štete od loma ili druga oštećenja.

Upotrebjavati samo s dozvoljenim artiklima koji su navedeni u aplikaciji ONE-KEY™.

Krajnji zatezni moment uvijek provjerite uređajem za kalibraciju, ako je potrebno precizno pričvršćivanje.

Određivač smjera

Funkcija za određivanje smjera upotrebljavajte preko aplikacije ONE-KEY™, kako biste smjer alata ograničili na DESNO ili LIJEVO.

	Sklopka za podešavanje na DESNO	Sklopka za podešavanje na LIJEVO
ONE-KEY™-određivač smjera podešeno na DESNO	Alat se pokreće samo u DESNO	Alat ne radi, LED sklopke za snagu svijetli
ONE-KEY™-određivač smjera podešeno na LIJEVO	Alat ne radi, LED sklopke za snagu svijetli	Alat se pokreće samo u LIJEVO
ONE-KEY™-određivač smjera isključen	Alat se pokreće samo u DESNO	Alat se pokreće samo u LIJEVO

Podešavanje brzine

Način	U/min	udaraca/min
1	0-1250	0-1800
2	0-1725	0-2300
3	0-2000	0-2800
4	0-2400	0-3400

Prije promjene vrste pogona pričekati sve dok potpunog zaustavljanja aparata. Da bi se promijenila namještanja, pritisnuti tipku

UPUTE ZA LI-ION-AKUMULATORE

Korištenje Li-Ion-akumulatora

Baterije koje duže vremena nisu korištene, prije upotrebe napuniti.

Temperatura od preko 50°C smanjuje učinak baterija. Duže zagrijavanje od strane sunca ili grijanja izbjeći.

Priključne kontakte na uređaju za punjenje i baterijama držati čistima.

Za optimalni vijek trajanja se akumulatori poslije upotrebe moraju sasvim napuniti.

Za što moguće duži vijek trajanja akumulatori se nakon punjenja moraju odstraniti iz punjača.

Kod skladištenja akumulatora duže od 30 dana: Akumulator skladištiti na jednom suhom mjestu na temperaturi ispod 27 °C.

Akumulator skladištiti kod ca. 30%-50% stanja punjenja. Akumulator ponovno napuniti svakih 6 mjeseci.

Zaštita od preopterećenja akumulatora kod Li-Ion-akumulatora

Kod preopterećenja akumulatora kroz vrlo visoku potrošnju struje, npr. ekstremno visoki zakretni momenti, naglim zaustavljanjem ili kratkim spojem, električni alat vibrira za vrijeme od 5 sekundi, pokazivač punjenja treperi i električni alat se samostalno isključuje.

Za ponovno uključivanje ispustiti otkidač sklopke i zatim ponovno uključiti. Pod ekstremnim opterećenjima se akumulator prejako zagrije. U tome slučaju trepere sve lampice pokazivača punjenja, sve dok se akumulator ne ohladi. Poslije gašenja pokazivača punjenja se može nastaviti sa radom.

Transport litijskih ionskih baterija

Litijske-ionske baterije spadaju pod zakonske odredbe u svezi transporta opasne robe.

Prijevoz ovih baterija mora uslijediti uz poštivanje lokalnih, nacionalnih i internacionalnih propisa i odredaba.

- Korisnici mogu bez ustručavanja ove baterije transportirati po cestama.
- Komercijalni transport litijsko-ionskih baterija od strane transportnih poduzeća spada pod odredbe o transportu opasne robe. Otpremničke pripreme i transport smiju izvoditi isključivo odgovarajuće školovane osobe. Kompletni proces se mora pratiti na stručan način.

Kod transporta baterija se moraju poštivati slijedeće točke:

- Uvjerite se da su kontakti zaštićeni i izolirani kako bi se izbjegli kratki spojevi.
- Pazite na to, da blok baterija unutar pakiranja ne može proklizavati.
- Oštećene ili iscrpene baterije se ne smiju transportirati.

U svezi ostalih uputa obratite se vašem prijevoznom poduzeću.

ČIŠĆENJE

Proreze za prozračivanje stroja uvijek držati čistima.

ODRŽAVANJE

Primijeniti samo Milwaukee opremu i Milwaukee rezervne dijelove. Sastavne dijelove, čija zamjena nije opisana, dati zamijeniti kod jedne od Milwaukee servisnih službi (poštivati brošuru Garancija/Adrese servisa).

Po potrebi se crtež pojedinih dijelova aparata uz navođenje podatka o tipu stroja i šestznamenastog broja na pločici snage može zatražiti kod vašeg servisa ili direktno kod Techtronic Industries GmbH, -Eyth-Straße 10, 71364 Winnenden, Njemačka.

SIMBOLI

	Pročitajte molimo pažljivo uputu za korištenje prije puštanja u pogon.
	PAŽNJA! UPOZORENJE! OPASNOST!
	Prije svih radova na stroju izvaditi bateriju za zamjenu.
	Dugmaste stanične baterije ne progutati!
	Stare baterije, električni i elektronički uređaji se ne smiju zbrinjavati skupa sa kućnim smećem. Stare baterije, električni i elektronički uređaji se moraju odvojeno skupljati i zbrinuti. Prije zbrinjavanja odstranite stare baterije, stare akumulatora i rasvjetna sredstva iz uređaja. Raspitajte se kod mjesnih vlasti ili kod Vašeg stručnog trgovca o mjestima recikliranja i mjestima skupljanja. Zavisno o mjesnim odredbama stručni trgovci mogu biti obvezatni, stare baterije, i električne i elektroničke stare uređaje besplatno uzeti nazad. Doprinesite kroz ponovnu primjenu i recikliranje Vaših starih baterija, električnih i elektronskih uređajatom, da se potreba za sirovinama smanji. Stare baterije (prije svega litij-ionske baterije, električne i elektronske stare uređaje sadrže dragocjene, ponovno uporabljive materijale, koje bi kod zbrinjavanja protivno očuvanju okoline mogli imati negativne posljedice za okolinu i Vaše zdravlje. Prije zbrinjavanja izbrisajte postojeće podatke koji se odnose na osobe, koji se po mogućnosti nalaze na Vašem starom uređaju.
n_0	Broj okretaja praznog hoda
IPM	Broj udaraca
V	Napon
	Istosmjerna struja
	Europski znak konformnosti
	Britanski znak suglasnosti
	Ukrajinski znak suglasnosti
001	



EurAsian znak konformnosti.

TEHNISKIE DATI	M18 ONEFMTIW2FC12
Konstrukcija	Akumulatora triecienu skrūvgriezis
Izlaides numurs	5032 85 01 XXXXXX MJJJJ
Maiņas akumulatora spriegums	18 V ---
Bluetooth frekvenču josla (frekvenču joslas)	2402-2480 MHz
Augstfrekvences	1,8 dBm
Bluetooth versija	4.0 BT signal mode
Tukšgaitas apgrieznu skaita intervāli 1 / 2 / 3 / 4	0–1250 / 0–1725 / 0–2000 / 0–2400 min ⁻¹
Sitienu biežums 1 / 2 / 3 / 4	0–1800 / 0–2300 / 0–2800 / 0–3400 min ⁻¹
Griezes moments max	746 Nm
Instrumentu stiprinājums	1/2" (12,7 mm)
Maksimālais skrūves lielums/uzgriežņa lielums	M22
Svars atbilstoši EPTA -Procedure 01/2014 (2.0 Ah ... 12.0 Ah)	2,23 ... 3,34 kg
Leteicamā vides temperatūra darba laikā	-18...+50 °C
Leteicamie akumulatoru tipi	M18B...; M18HB
Leteicamās uzlādes ierīces	M12-18C, M12-18AC, M12-18FC, M1418C6

Trokšņu informācija: Vērtības, kas noteiktas saskaņā ar EN 62841.

A novērtētās aparatūras skaņas līmenis ir:

Trokšņa jaudas līmenis / Nedrošība K 101,85 dB(A) / 3 dB(A)
 Trokšņa spiediena līmenis / Nedrošība K 109,85 dB(A) / 3 dB(A)

Nēsāt trokšņa slāpētāju!

Vibrāciju informācija:

Svārstību kopējā vērtība (Trīs virzienu vektoru summa) tiek noteikta atbilstoši EN 62841.

Svārstību emisijas vērtība a_v / Nedrošība K 24,99 m/s² / 1,5m/s²

UZMANĪBU!

Vibrācijas un trokšņa emisijas līmenis šajā informācijas lapā ir izmērīts saskaņā ar EN 62841 standarta testa metodi un var tikt izmantots, lai salīdzinātu vienu ierīci ar otru. Tās var tikt izmantotas ietekmes sākotnējai izvērtēšanai.

Norādītais vibrācijas un trokšņa emisijas līmenis attēlo ierīces galvenos izmantošanas veidus. Tomēr, ja ierīce tiek izmantota citiem mērķiem, ar citu papildaprīkojumu vai nepareizi apkalpota, vibrācijas un trokšņa emisija var atšķirties. Tas var ievērojami paaugstināt ietekmes līmeni visā darba laikā.

Novērtējot vibrācijas un trokšņa ietekmes līmeni, vajadzētu ņemt vērā arī laiku, kad ierīce ir izslēgta vai ieslēgta, taču netiek lietota. Tas var ievērojami samazināt ietekmes līmeni visā darba laikā.

Lai aizsargātu operatoru no vibrācijas un/vai trokšņa, veiciet papildu drošības pasākumus, piemēram, veiciet apkopi ierīcei un papildaprīkojumam, uzturiet rokas siltas, organizējiet darba grafiku.

BRĪDINĀJUMS Izlasiet visus šim elektroinstrumentam pievienotos drošības brīdinājumus, instrukcijas, ilustrācijas un specifikācijas. Nespēja ievērot visas zemāk uzskaitītās instrukcijas var novest pie elektrošoka, ugunsgrēka un/vai smagiem savainojumiem. **Pēc izlasīšanas uzglabājiet šos noteikumus turpmākai izmantošanai.**

DROŠĪBAS NOSACĪJUMI LIETOJOT TRIECIENA SKRŪVGRIEZIS

Leļi turiet aiz izolētiem rokturiem, ja veicat darbus, kuros griešanas darbiem izmantojamais instruments var skart paslēptus elektro vadus.

Šī instrumenta saskare ar strāvu vadošiem kabeļiem var radīt spriegumu arī ierīces metāliskajās daļās un var izraisīt elektrisko triecienu.

Nēsājiet ausu aizsargus. Trokšņa iedarbības rezultātā var rasties dzirdes traucējumi.

CITAS DROŠĪBAS UN DARBA INSTRUKCIJAS

Valkājiet individuālu aizsargaprīkojumu. Vienmēr lietojiet aizsargbrilles. Piemērota aizsargaprīkojuma izmantošana, tāda kā sejas aizsargmaska, neslīdoši apavi, aizsargķivere vai dzirdes aizsarglīdzekļi, samazina ievainojumu risku.

Putekļi, kas rodas darba gaitā, bieži ir kaitīgi veselībai un tiem

nevajadzētu nokļūt organismā. Jānēsā piemērota maska, kas pasargā no putekļiem.

Nedrīkst apstrādāt materiālus, kas rada draudus veselībai (piemēram, azbestu).

Ja izmantojamais darba rīks tiek bloķēts, nekavējoties izslēgt ierīci! Neieslēdziet ierīci, kamēr izmantojamais darba rīks ir bloķēts; var rasties atsitiens ar augstu griezes momentu. Noskaidrojiet un novērsiet izmantojamā darba rīka bloķēšanas iemeslus, ievērojot visas drošības norādes.

Iespējamie iemesli:

- iesprūdis apstrādājamajā materiālā
- apstrādājamais materiāls ir caursists
- elektroinstruments ir pārslogots

Leslēgtai ierīcei nepieskarties.

Ierīces uzgaļiem ir asas malas un lietošanas laikā tas var sakarst.

BRĪDINĀJUMS! Sagriešanās un apdedzināšanās risks – strādājot ar ierīci; – novietojot ierīci.

Strādājot ar ierīci, valkājiet aizsargcimdus.

Skaidas un atlūzas nedrīkst ņemt ārā, kamēr mašina darbojas.

Veicot darbus sienu, griestu un grīdas apvidū, vajag uzmanīties, lai nesabojātu elektriskos, gāzes un ūdens vadus.

Fiksējiet apstrādājamo materiālu ar fiksācijas aprīkojumu. Nenostiprināti materiāli var izraisīt smagus savainojumus un bojājumus.

Pirms mašīnai veikt jebkāda veida apkopes darbus, ir jāizņem ārā akumulators.

Izmantotos akumolārus nedrīkst mest ugunī vai parastajos atkritumos. Firma Milwaukee piedāvā iespēju vecos akumolārus savākt apkārtējo vidi saudzējošā veidā; jautājiet specializētā veikalā.

Akumolārus nav ieteicams glabāt kopā ar metāla priekšmetiem (iespējams Isslēgums).

M18 sistēmas akumolārus lādēt tikai ar M18 sistēmas lādētājiem. Nedrīkst lādēt citus akumolārus no citām sistēmām.

Nekad neizjauciet akumolārus un lādētājus, un glabājiet tos tikai sausās telpās. Sargājiet no slapjuma.

Pie ārkārtas slodzes un ārkārtas temperatūrām no bojātā akumolāra var iztect akumolāra šķidrums. Ja nonākat saskarsmē ar akumolāra šķidrumu, saskarsmes vieta nekavējoties jānomazgā ar ūdeni un ziepēm. Ja šķidrums nonācis acīs, acis vismaz 10 min. skalot un nekavējoties konsultēties ar ārstu.

BRĪDINĀJUMS! Šī ierīce satur litija podziņbateriju. Jauna vai lietota baterija var izraisīt smagus iekšējus apdegumus un izraisīt nāvi mazāk nekā 2 stundu laikā, ja tā tiek norīta vai nokļūst ķermenī. Vienmēr nodrošiniet bateriju nodalījuma vāku.

Ja tas droši neaizveras, izslēdziet ierīci, izņemiet bateriju un uzglabājiet bērniem nepieejamā vietā.

Ja Jums ir aizdomas par to, ka baterijas ir norītas vai nokļuvušas ķermenī, nekavējoties uzmeklējiet ārstu.

Brīdinājums! Lai novērstu īssavienojuma izraisītu aizdegšanās, savainojumu vai produkta bojājuma risku, neiegremdējiet instrumentu, maināmo akumolāru vai uzlādes ierīci šķidrums un rūpējieties par to, lai ierīces un akumolāros neiekļūtu šķidrums. Koroziju izraisoši vai vadītspējīgi šķidrums, piemēram, sālsūdens, noteiktas ķīmikālijas, balinātāji vai produkti, kas satur balinātājus, var izraisīt īssavienojumu.

NOTEIKUMIEM ATBILSTOŠS IZMANTOJUMS

Uzgriežņu atslēga ar akumolāru ir universāli izmantojama skrūvju un uzgriežņu skrūvēšanai un atskrūvēšanai bez tīkla pieslēguma.

Neizmantojiet šo produktu citiem mērķiem kā tikai tiem, kas norādīti parastai lietošanai.

CITI RISKI

Pat lietojot ierīci atbilstoši noteikumiem, nav iespējams pilnībā izslēgt citus riskus. Ierīces izmantošanas laikā var rasties turpmākie riska faktori, kādēļ ierīces lietotājam nepieciešams ievērot turpmākās norādes:

- Vibrācijas radītas traumas.
- Turiet ierīci aiz tam paredzētajiem rokturiem un ierobežojiet darba un ekspozīcijas laiku.
- Troksnis var bojāt dzirdi. Lietojiet dzirdes aizsargierīces un ierobežojiet ekspozīcijas laiku.
- Neītrumu daļiņas var traumēt acis. Vienmēr valkājiet aizsargbrilles, stingras, garas bikses un izturīgus apavus.
- Indīgu putekļu ieelpošana.

LIETOŠANA

Norādījums: Pēc piestiprināšanas ieteicams ar momentatslēgu vienmēr pārbaudīt pievilksanas griezes momentu.

Pievilksanas griezes momentu ietekmē daudz faktoru, tostarp turpmāk minētie.

- Akumolāra uzlādes stāvoklis – Ja akumolārs ir izlādējies, spriegums krītas un pievilksanas griezes moments samazinās.
- Apgriezienu skaits – Ja darbarīku izmanto ar zemu ātrumu, pievilksanas griezes moments ir mazāks.
- Stiprinājuma pozīcija – Tas, kā jūs turat darbarīku vai stiprinājuma elementu, ietekmē pievilksanas griezes momentu.
- Griešanas/uzspraužamais uzgaļis – Ja izmanto nepareiza izmēra griešanas vai uzspraužamo uzgaļi vai piederumus bez triecienuizturības, pievilksanas griezes moments samazinās.
- Piederumu un pagarinājumu izmantošana – Atkarībā no piederumiem vai pagarinājuma triecienskrūvgrieža pievilksanas griezes moments var samazināties.
- Skrūve/uzgriežnis – Pievilksanas griezes moments var atšķirties atkarībā no skrūves/uzgriežņa diametra, garuma un pretestības klases.
- Stiprinājuma elementu stāvoklis – Netīri, sarūsējuši, sausi vai ieeļļoti stiprinājuma elementi var ietekmēt pievilksanas griezes momentu.
- Skrūvējamās daļas – Skrūvējamo daļu pretestība un katra starp tām esošā konstrukcijas detaļa (sausā vai ieeļļota, mīksta vai cieta, disks, blīve vai starplika) var ietekmēt pievilksanas griezes momentu.

IESKRŪVĒŠANAS METODE

Jo ilgāk tapa, skrūve vai uzgriežnis tiek noslogoti ar triecienskrūvgriezi, jo ciešāk tie tiek pievilkti.

Lai novērstu stiprinājuma līdzekļu vai sagatavju bojājumus, izvairieties no pārlietu ilgās trieciendarbības.

Esiet īpaši piesardzīgi, iedarbojoties uz mazākiem stiprinājuma līdzekļiem, jo ir nepieciešams mazāk triecienu, lai sasniegtu optimālu pievilksanas griezes momentu.

Vingrinieties strādāt ar dažādiem stiprinājuma elementiem un iegaumējiet laiku, kāds nepieciešams, lai sasniegtu vēlamo pievilksanas griezes momentu.

Pārbaudiet pievilksanas griezes momentu ar rokas momentatslēgu.

Ja pievilksanas griezes moments ir pārāk augsts, samaziniet trieciendarbības laiku.

Ja pievilksanas griezes moments ir nav pietiekams, paaugstiniet trieciendarbības laiku.

Pie stiprinājuma līdzekļa vītņēm vai zem galviņas esošā eļļa, rūsa un citi netīrumi ietekmē pievilksanas griezes momenta apmēru.

Stiprinājuma elementa atskrūvēšanai nepieciešamais griezes moments parasti atbilst vidēji 75 % līdz 80 % no pievilksanas griezes momenta atkarībā no kontaktvirsmu stāvokļa.

Veiciet vieglus ieskrūvēšanas darbus ar relatīvu mazu pievilksanas griezes momentu un galīgaj pievilksanai izmantojiet rokas momentatslēgu.

ONE-KEY™

Lai vairāk uzzinātu par šī instrumenta ONE-KEY funkcionalitāti, izlasiet pievienoto ātrās palaišanas instrukciju vai apmeklējiet mūsu interneta mājas lapu www.milwaukeeool.com/one-key. Jūs varat ONE-KAY App savā smārtfonā lejuplādēt no App Store vai Google Play.

Ja rodas elektrostātiskā izlāde, Bluetooth savienojums tiek pārtraukts. Šādā gadījumā savienojumu atjaunojiet manuāli.

ONE-KEY™ rādījums

Lampīna spīd zilā krāsā	Bezvadu savienojums ir aktīvs un to var iestatīt ar ONE-KEY™ lietotni.
Lampīna mirgo zilā krāsā	Instrumentu sazinās ar ONE-KEY™ lietotni.
Lampīna mirgo sarkanā krāsā	Instrumentu ir bloķēts ar drošību saistītu iemeslu dēļ un lietotājs to var atbloķēt ar ONE-KEY™ lietotni.

ONE-KEY™ TORQUE-SENSE™ REŽĪMI

Noskenējiet zemāk redzamo QR kodu un izlasiet visus norādījumus, ilustrācijas un specifikācijas katram šī instrumenta aktivizētajam režīmam. Izmantojiet paredzētajam lietojumam pareizo instrumenta režīmu un atbilstošos režīma iestatījumus lietotnē ONE-KEY™. Ja netiek precīzi ievēroti norādījumi par režīmiem, var rasties materiālie bojājumi, plīsumi caurulēs, lūzumi vai citi bojājumi.

Izlasiet visus drošības brīdinājumus, norādījumus, specifikācijas un iepazīstieties ar attēliem, kas pievienoti detaļām, piederumiem, aprīkojumam, ierīcēm, papildierīcēm utt. Izmantojiet instrumentu tikai ar apstiprinātajiem izstrādājumiem, kas norādīti lietotnē ONE-KEY™.

Noskenējiet šo QR kodu, lai atvērtu lietošanas instrukciju un jaunāko informāciju par izstrādājumu.



Jaudas indikators LED gaismas diodes mirgo, lai norādītu, ka instruments darbojas ārpus pieļaujamās jaudas pielāgšanas robežām. Izlasiet ONE-KEY™ lietotnē sadaļu par problēmu novēršanu.

Instrumentu turpina darboties, bet nesniedz vēlamo veikspēju.

Torque-Sense™

Šie instrumenti tiek piegādāti ar Torque-Sense™, kas izmanto ONE-KEY™ lietotni, lai veiktu atkārtotu nostiprināšanu atbilstoši pielietojuma veidam.

Jaudas indikatora LED gaismas diode mirgo, lai norādītu, ka instruments darbojas ārpus pieļaujamās jaudas pielāgšanas robežām. Izlasiet ONE-KEY™ lietotnē sadaļu par problēmu novēršanu. Instrumentu turpina darboties, bet nesniedz vēlamo veikspēju.

Izmantojiet paredzētajam lietojumam pareizo instrumenta režīmu un atbilstošos režīma iestatījumus lietotnē ONE-KEY™. Ja netiek precīzi ievēroti norādījumi par režīmiem, var rasties materiālie bojājumi, plīsumi caurulēs, lūzumi vai citi bojājumi.

Izmantojiet instrumentu tikai ar apstiprinātajiem izstrādājumiem, kas norādīti lietotnē ONE-KEY™.

Ja nepieciešama precīza nostiprināšana, vienmēr ar kalibrēšanas ierīci pārbaudiet galīgo pievilkšanas momentu.

Darbības virziena bloķēšana

Izmantojiet virziena bloķēšanas funkciju lietotnē ONE-KEY™, lai ierobežotu instrumenta darbības virzienu pa labi vai pa kreisi.

Vadības slēdzis darbības virzienam PA LABI	Vadības slēdzis darbības virzienam PA KREISI
--	--

ONE-KEY™ virziena bloķētājs iestatīts uz PA LABI	instruments darbojas tikai LABAJĀ virzienā	instruments nedarbojas, iedegas LED gaismas diode uz slēdža
ONE-KEY™ virziena bloķētājs iestatīts uz PA KREISI	instruments nedarbojas, iedegas LED gaismas diode uz slēdža	instruments darbojas tikai virzienā PA KREISI
ONE-KEY™ virziena bloķētājs ir izslēgts	Instrumentu darbojas virzienā PA LABI	Instrumentu darbojas virzienā PA KREISI

Ātruma iestatīšana

Režīms	rpm	triecieni/min
1	0-1250	0-1800
2	0-1725	0-2300
3	0-2000	0-2800
4	0-2400	0-3400

Pirms darba režīma maiņas nogaidiet, līdz ierīce pilnībā apstājas. Lai mainītu iestatījumus, nospiediet taustiņu

NORĀDĪJUMI LITĪJA JONU AKUMULATORIEM

Litija jonu akumulatoru lietošana

Akumulātori, kas ilgāku laiku nav izmantoti, pirms lietošanas jāuzlādē.

Pie temperatūras, kas pārsniedz 50°C, akumulatoru darbība tiek negatīvi ietekmēta. Vajag izvairīties no ilgākas saules un karstuma iedarbības.

Lādētāja un akumulatoru pievienojuma kontakti jāuztur tīri.

Lai baterijas darba ilgums būtu optimāls, pēc iekārtas izmantošanas tā jāuzlādē.

Lai akumulatori kalpotu pēc iespējas ilgāku laiku, akumulatorus pēc uzlādes ieteicams atvienot no lādētājierīces.

Akumulatora uzglabāšana ilgāk kā 30 dienas:

Akumulatoru uzglabāt sausā vietā zem 27 °C.

Uzglabāt akumulatoru uzlādes stāvoklī aptuveni pie 30%-50%.

Uzlādēt akumulatoru visus 6 mēnešus no jauna.

Litija jonu akumulatoru aizsardzība pret pārslodzi

Akumulatoru pārslogojuma gadījumos, esot ļoti lielam elektroenerģijas patēriņam, piem., ārkārtīgi augsts griezes moments, urbjā iekēršanās, pēkšņa apstāšanās vai īssavienojums, elektriskais darbarīks 5 sekundes vibrē, uzlādes indikators mirgo, un elektriskais darbarīks pats izslēdzas.

Lai to atkal ieslēgtu, atlaidiet ieslēgšanas pogu un tad to ieslēdziet no jauna.

Esot ārkārtīgi augstam noslogojumam, akumulators sakarst pārāk daudz. Šādā gadījumā visas uzlādes indikatora lampiņas mirgo tik ilgi, kamēr akumulators ir atdzisis. Darbu varat turpināt, kad uzlādes indikators vairs nedeg.

Litija jonu akumulatoru transportēšana

Uz litija jonu akumulatoriem attiecas noteikumi par bīstamo kravu pārvadāšanu.

Šo akumulatoru transportēšana jāveic saskaņā ar vietējiem, valsts un starptautiskajiem normatīvajiem aktiem un noteikumiem.

- Patērētāja darbības, pārvadājot šos akumulatorus pa autoceļiem, nav reglamentētas.
- Uz litija jonu akumulatoru komerciālu transportēšanu, ko veic ekspedīcijas uzņēmums, attiecas bīstamo kravu pārvadāšanas noteikumi. Sagatavošanas darbus un

transportēšanu drīkst veikt tikai atbilstoši apmācīts personāls. Viss process jāveic profesionāli.

Veicot akumulatoru transportēšanu, jāievēro:

- Pārļiecinieties, ka kontakti ir aizsargāti un izolēti, lai izvairītos no īssavienojumiem.
- Pārļiecinieties, ka akumulators iepakojumā nevar paslīdēt.
- Bojātus vai tekošus akumulatorus nedrīkst transportēt.

Plašāku informāciju Jūs varat saņemt no ekspedīcijas uzņēmuma.

TIRĪŠANA

Vajag vienmēr uzmanīties, lai būtu tīras dzesēšanas atveres.

APKOPE

Izmantojiet tikai Milwaukee piederumus un rezerves daļas. Detaļas, kuru nomaīņa nav aprakstīta, lieciet nomaīnīt Milwaukee klientu dienesta nodalā (skatiet informāciju garantijas brošūrā/klientu dienesta adreses).

Pēc pieprasījuma, Jūsu Klientu apkalpošanas centrā vai pie Technotronic Industries GmbH, -Eyth-Straße 10, 71364 Winnenden, Vācijā, ir iespējams saņemt iekārtas montāžas rasējumu, iepriekš norādot iekārtas modeli un sērijas numuru, kas atrodas uz datu plāksnītes un sastāv no sešiem simboliem.

SIMBOLI

	Pirms sākat lietot instrumentu, lūdzu, izlasiet lietošanas instrukciju.
	UZMANĪBU! BRĪDINĀJUMS! BĪSTAMI!
	Pirms mašīnai veikt jebkāda veida apkopes darbus, ir jāizņem arī akumulators.
	Nenorijiet podziņbateriju!
	Neutilizējiet bateriju atkritumus, elektrisko un elektronisko iekārtu atkritumus kā nešķirotus sadzīves atkritumus. Bateriju atkritumi un elektrisko un elektronisko iekārtu atkritumi ir jāsavāc atsevišķi. Bateriju atkritumi, akumulatoru atkritumi un gaismas avotu atkritumi ir jānoņem no iekārtas. Sazinieties ar vietējo iestādi vai mazumtirgotāju, lai iegūtu padomus par atreizējo pārstrādi un savākšanas punktu. Atkarībā no vietējiem noteikumiem, mazumtirgotājiem var būt pienākums bez maksas pieņemt atpakaļ bateriju atkritumus un elektrisko un elektronisko iekārtu atkritumus. Jūsu ieguldījums bateriju atkritumu un elektrisko un elektronisko iekārtu atkritumu atkārtotā izmantošanā un atreizējā pārstrādē palīdz samazināt pieprasījumu pēc izejvielām. Bateriju atkritumus, īpaši tajos, kas satur litiju, un elektrisko un elektronisko iekārtu atkritumus ir vērtīgi, atreizējami materiāli, kas var negatīvi ietekmēt vidi un cilvēku veselību, ja tie netiek utilizēti veidā draudzīgā veidā. No iekārtu atkritumiem izdzēsiet personāla datus, ja tādi ir.
n_0	Tukšgaitas apgriezīgu skaitu
IPM	Sitienu skaits
V	Spriegums
	Līdzstrāva
	Eiropas atbilstības zīme
	Apvienotās Karalistes atbilstības zīme
	Ukrainas atbilstības zīme
	EurAsian atbilstības marķējums.

TECHNINIAI DUOMENYS	M18 ONEFM12W2FC12
Konstruktija	Smūginis atsuktuvus su akumuliatoriumi
Produkto numeris	5032 85 01 XXXXX MJJJJ
Keičiamosios akumulatoriaus baterijos įtampa	18 V ---
„Bluetooth“ radijo dažnių juosta (radijo dažnių juostos)	2402-2480 MHz
Aukšto dažnio	1,8 dBm
„Bluetooth“ versija	4.0 BT signal mode
Apsukų skaičiaus intervalai tuščiajia eiga 1 / 2 / 3 / 4	0–1250 / 0–1725 / 0–2000 / 0–2400 min ⁻¹
Smūgių skaičius 1 / 2 / 3 / 4	0–1800 / 0–2300 / 0–2800 / 0–3400 min ⁻¹
Sukimo momentas max	746 Nm
Įrankių griebtuvus	1/2" (12,7 mm)
Maksimalus varžto / veržlės dydis	M22
Prietaiso svoris įvertintas pagal EPTA 2014/01 tyrimų metodiką (2.0 Ah ... 12.0 Ah)	2,23 ... 3,34 kg
Rekomenduojama aplinkos temperatūra dirbant	-18...+50 °C
Rekomenduojami akumuliatorių tipai	M18B...; M18HB
Rekomenduojami įkrovikliai	M12-18C, M12-18AC, M12-18FC, M1418C6
Informacija apie keliamą triukšmą: Vertės matuotos pagal EN 62841.	
Įvertintas A įrenginio keliamo triukšmo lygis dažniausiai sudaro:	
Garso galios lygis / Paklaida K	101,85 dB(A) / 3 dB(A)
Garso slėgio lygis / Paklaida K	109,85 dB(A) / 3 dB(A)
Nešioti klausos apsauginės priemonės!	
Informacija apie vibraciją: Bendroji svyravimų reikšmė (trijų krypčių vektorių suma), nustatyta remiantis EN 62841.	
Vibravimų emisijos reikšmė a _h / Paklaida K	24,99 m/s ² / 1,5m/s ²

A DĖMESIO!

Šiame vadove nurodytos bendrosios vibracijos ir triukšmo emisijos vertės nustatytos pagal standartinius bandymo metodus pagal EN 62841, todėl gali būti taikomos lyginant vieną įrankį su kitu. Gali būti naudojama preliminariam poveikio įvertinimui.

Nurodytos bendrosios vibracijos ir triukšmo emisijos vertės atitinka įrankio taikymą. Jei įrankis naudojamas kitokiais tikslais, kartu su kitokiais priedais ar netinkamai prižiūrimas, bendrosios vibracijos ir triukšmo emisijos vertės gali skirtis. Tai gali žymiai padidinti poveikio lygį viso darbo metu.

Apskaičiuojant bendrosios vibracijos ir triukšmo emisijos vertes reikėtų atsižvelgti į laikotarpį, kai prietaisas yra išjungtas arba įjungtas, bet nėra naudojamas. Tai gali žymiai sumažinti poveikio lygį viso darbo metu.

Tam, kad naudotojas būtų apsaugotas nuo vibracijos ir (arba) triukšmo poveikio, reikia nustatyti papildomus saugos reikalavimus, pavyzdžiui: tinkamai prižiūrėti prietaisą ir jo priedus, laikyti rankas šiltai, organizuoti darbo modelius.

A WARNING Perskaitykite visus saugumo įspėjimus, instrukcijas, peržiūrėkite iliustracijas ir specifikacijas, pateiktas kartu su šiuo įrankiu. Jei nepaisysite visų toliau pateiktų instrukcijų, gali trenkti elektros smūgis, kilti gaisras ir / arba galite sunkiai sužeidoti arba sužaloti kitus asmenis. **Išsaugokite šias saugos nuorodas ir reikalavimus, kad ir ateityje galėtumėte jais pasinaudoti.**

SUKTUVAMS SKIRTI SAUGUMO NURODYMAI:

Dirbdami laikykite prietaisą už izoliuotų vietų, kuriose pjovimo įrenginys pats galėtų liesti paslėptus laidus. Pjovimo įrenginio kontaktas su įtampos laidais gali įelektrinti metalines prietaiso dalis, o tai gali sukelti elektros iškvrovą.

Nešioti klausos apsaugos priemonės. Triukšmo poveikyje galima netekti klausos.

KITI SAUGUMO IR DARBO NURODYMAI

Naudokite asmenines apsaugos priemones. Visada mūvėkite apsaugines pirštines. Asmeninių apsaugos priemonių, pavyzdžiui, nuo dulkių apsaugančios kaukės, neslidžios avalynės, apsauginio šalmo ar klausos organų apsaugos priemonės, naudojimas sumažina sužalojimų riziką.

Darbo metu susidaranti dulkės yra dažnai kenksmingos sveikatai ir todėl turėtų nepatekti į organizmą. Dėvėti tinkamą apsauginę kaukę nuo dulkių.

Negalima apdirbti medžiagų, dėl kurių galimi sveikatos pažeidimai (pvz., asbesto).

Blokuojant įstatomąjį įrankį būtina išjungti prietaisą! Neįjunkite prietaiso, kol įstatomasis įrankis yra užblokuotas; galimas grįžtamasis smūgis su dideliu sukimo momentu. Atsižvelgdami į saugumo nurodymus, nustatykite ir pašalinkite įstatomojo įrankio blokavimo priežastį.

Galimos priežastys:

- Susidariusios apdirbamo ruošinio briaunos
- Apdirbamos medžiagos pratrūkimai
- Elektros įrankio perkrova

Nekiškite rankų į veikiančią mašiną.

Darbinis įrankis yra aštriabriaunis ir naudojimo metu gali įkaisti.

ĮSPĖJIMAS! Pavojus įsijauti ir nudegti: – dirbant su darbinio įrankiu, – padedant prietaisą.

Dirbdami su darbinio įrankiu, mūvėkite apsaugines pirštines.

Draudžiama išiminti drožles ar nuopjovas, įrenginiui veikiant.

Dirbdami sienoje, lubose arba grindyse, atkreipkite dėmesį į elektros laidus, dujų ir vandens vamzdžius.

Ruošinį užfiksuokite įtempimo įrenginiu. Neužfiksuoti ruošiniai gali sunkiai sužaloti ir būti pažeidimų priežastimi.

Prieš atlikdami bet kokius darbus įrenginyje, išimkite keičiamą akumuliatorių.

Sunaudotų keičiamų akumuliatorių nedeginkite ir nemeskite į buitines atliekas. „Milwaukee“ siūlo tausojantį aplinką sudėvėtų keičiamų akumuliatorių tvarkymą, apie tai prekybos

atstovo.

Keičiamų akumuliatorių nelaikykite kartu su metaliniais daiktais (trumpoju jungimo pavojus).

Keičiamu M18 sistemos akumuliatoriumi kraukite tik M18 sistemos įkrovikliais. Nekreukite kitų sistemų akumuliatorių.

Niekada neatvirkite akumuliatorių ir įkroviklių ir laikykite juos tik sausose patalpose. Saugokite nuo drėgmės.

Ekstremalių apkrovų arba ekstremalios temperatūros poveikyje iš keičiamų akumuliatorių gali ištekėti akumulatoriaus skystis. Išsitempus akumulatoriaus skysčiui, tuoj pat nuplaukite vandeniu su muilu. Patekus į akis, tuoj pat ne trumpiau kaip 10 minučių gausiai skalaukite vandeniu ir tuoj pat kreipkitės į gydytoją.

ĮSPĖJIMAS! Šiame prietaise įrengtas ličio-jonų akumuliatorius.

Prarijus arba patekus į kūną naujo arba naudoto akumulatoriaus turiniui, gresia sunkus vidinis nudegimas arba mirtis trumpiau nei per 2 valandas. Visada gerai pritvirtinkite akumuliatorių skyrtaus dangtelį.

Jei dangtelis neužsidaro, išjunkite maitinimą, ištraukite akumuliatorių ir padėkite atokioje, vaikams nepasiekiamoje vietoje. Jei įtariate, kad akumulatoriaus turinys buvo prarytas arba pateko į kūną, nedelsiant kreipkitės į gydytoją.

Įspėjimas! Siekdami išvengti trumpoju jungimo sukeltą gaisro pavojų, sužalojimų arba produkto pažeidimų, neikiškite įrankio, keičiamo akumulatoriaus arba įkroviklio į skysčius ir pasirūpinkite, kad į prietaisus arba akumuliatorius nepatektų jokių skysčių. Koroziją sukeliantys arba laidūs skysčiai, pvz., sūrus vanduo, tam tikri chemikalai ir balikliai arba produktai, kurių sudėtyje yra baliklių, gali sukelti trumpąjį jungimą.

NAUDOJIMAS PAGAL PASKIRTĮ

Akumuliatorinį impulsinį suktuvą galima universaliai naudoti varžtams ir veržlėms priveržti ir atpalaiduoti, nepriklausomai nuo galimybės jungtis į el. tinklą.

Nenaudokite šio produkto kitu būdu nei nurodytas įprastas naudojimas.

LIKUTINĖ RIZIKA

Net ir pagal paskirtį naudojant produktą negalima visiškai išvengti kitų pavojų. Naudojant galimos šios rizikos, todėl naudotojas turėtų atkreipti dėmesį į šiuos dalykus:

- Vibracijos sukeltami sužalojimai. Įrenginį laikykite už tam skirtų rankenų ir apribokite darbo bei ekspozicijos trukmę.
- Dėl triukšmo gali būti pažeista klausa. Naudokite klausos organų apsaugos priemones ir apribokite ekspozicijos trukmę.
- Nešvarumų dalelių sukelti akių sužalojimai. Visuomet būkite su apsauginiais akiniais, mūvėkite tvirtas ilgas kelnes ir avėkite tvirtus apsauginius batus.
- Nuodingų dulkių įkvėpimas.

VEIKIMAS

Pastaba: rekomenduojama pritvirtinus visada patikrinti užsikimo momentą dinamometrinio raktu.

Užsikimo momentui įtakos turi daugybė veiksnių, tarp jų ir toliau pateiktieji.

- Baterijos įkrovimo lygis – jei baterija išsikrovusi, nėra įtampos ir užsikimo momentas susilpnėja.
- Sukimosi momentas – jei įrankis naudojamas nedideliu greičiu, jo užsikimo momentas silpnės.
- Tvirtinimo padėtis – užsikimo momentui įtakos turi tai, kaip pritvirtinti įrankiai ar tvirtinimo elementai.
- Sukimo / veržliarakčių antgaliai – jei naudojamo sukimo ar veržliarakčio antgalio dydis netinkamas arba naudojami priedai neskirti smūginiams prietaisams, tai sumažina

užsikimo momentą.

- Priedų ir ilgintuvų naudojimas – priklausomai nuo priedų arba ilgintuvų smūginio veržliasukio užsikimo momentas gali sumažėti.
- Varžtai / veržlės – užsikimo momentas gali skirtis priklausomai nuo varžtų / veržlių skersmens, ilgio ir kietumo kategorijos.
- Tvirtinimo elementų būklė – nešvarūs, aprūdiję, nesutepti arba tepaluoti tvirtinimo elementai gali turėti įtakos užsikimo momentui.
- Tvirtinami objektai – tvirtinamų objektų kietumas ir bet kokios tarpinės konstrukcijos (nesuteptos arba suteptos, minkštos arba kietos, diskai, tarpinės ar poveržlės) gali turėti įtakos užsikimo momentui.

ĮSUKIMO BŪDAI

Kuo ilgiau smūginis veržliasukis sukama smeigė, varžtas ar veržlė, tuo stipriau ji užveržiama.

Norėdami išvengti tvirtinimo detalių ar įrankių pažeidimo, turite vengti per ilgą sukimo trukmės.

Būkite ypač atsargūs, jei dirbate su smulkios tvirtinimo detalėmis, kadangi joms reikia mažiau smūgių, kad būtų pasiektas optimalus užsikimo momentas.

Pabandykite sukti įvairius tvirtinimo elementus ir įsidėmėkite laiką, per kurį pasiekiamas reikiamas užsikimo momentas.

Patikrinkite užsikimo momentą rankiniu dinamometrinio raktu.

Jei užsikimo momentas per stiprus, sumažinkite sukimo laiką.

Jei užsikimo momentas nepakankamas, sukimo laiką padidinkite.

Tepalai, purvas, rūdys ar kiti nešvarumai, esantys ant sriegių arba po tvirtinimo detalių galvute, turi įtakos užsikimo momentui.

Tvirtinimo detalėi atsukti reikalingas sukimosi dažnis vidutiniškai siekia nuo 75 % iki 80 % užsikimo momento, priklausomai nuo kontaktinių paviršių būklės.

Paprastus įsukimo darbus atlikite naudodami santykinai mažą užsikimo momentą, o norėdami galutinai užtvirtinti naudokite rankinį dinamometrinių raktą.

ONE-KEY™

Kad sužinotumėte daugiau apie ONE-KEY funkcionalumą, perskaitykite pridėtą greitos pradžios instrukciją arba aplankykite mus internete www.milwaukeekeetool.com/one-key. ONE-KEY programą galite atsisiųsti iš App Store arba Google Play į savo išmanųjį telefoną.

Jei įvyksta elektrostatinė iškrova, nutraukiamas „Bluetooth“ ryšys. Tokiu atveju šį ryšį atstatykite rankiniu būdu.

„ONE-KEY™“ indikatorius

Mėlynas švytėjimas	Radio ryšys yra aktyvus ir gali būti nustatomas naudojantis „ONE-KEY™“ programėle.
Mėlynas mirksėjimas	Įrankis palaiko ryšį su „ONE-KEY™“ programėle.
Raudonas mirksėjimas	Saugumo sumetimais įrankis užblokuotas, operatorius jį gali atblokuoti naudodamasis „ONE-KEY™“ programėle.

ONE-KEY™ TORQUE-SENSE™ REŽIMAI

Nuskaitykite toliau pateiktą QR kodą ir perskaitykite visas instrukcijas, iliustracijas ir specifikacijas kiekvienam šio įrankio įjungtam režimui. Naudokite tinkamą įrankio režimą ir atitinkamus režimo nustatymus ONE-KEY™ programėlėje pagal numatytą paskirtį. Jei tiksliai nesilaikoma režimų instrukcijų, gali būti padaryta materialinė žala, trūkti vamzdžiai, lūžti ar padaryta kita žala.

Perskaitykite visus saugos įspėjimus, instrukcijas, iliustracijas ir specifikacijas, pateikiamus kartu su dalimis, priedais, prietaisais, antgaliais ir kt. Naudokite tik su patvirtintais elementais, nurodytais ONE-KEY™ programėlėje.

Nuskaitykite šį QR kodą, kad atvertumėte naudojimo instrukcijas ir naujausią informaciją apie gaminį.



Galios indikatorius šviesos diodai mirksi, rodydami, kad įrankis veikia už leistinojo galios nuokrypio ribų. Perskaitykite ONE-KEY™ programėlės skyrių apie trikčių šalinimą.

Įrankis ir toliau veikia, tačiau neužtikrina reikiamos galios.

„Torque-Sense™“

Šie įrankiai komplektuojami su „Torque-Sense™“, kuri, naudodama ONE-KEY™ programėlę, atlieka pasikartojančius tvirtinimo darbus pagal paskirtį.

Galios indikatorius šviesos diodai mirksi, rodydami, kad įrankis veikia už leistinojo galios nuokrypio ribų. Perskaitykite ONE-KEY™ programėlės skyrių apie trikčių šalinimą. Įrankis ir toliau veikia, tačiau neužtikrina reikiamos galios.

Naudokite tinkamą įrankio režimą ir atitinkamus režimo nustatymus ONE-KEY™ programėlėje pagal numatytą paskirtį. Jei tiksliai nesilaikoma režimų instrukcijų, gali būti padaryta materialinė žala, trūkti vamzdžiai, lūžti ar padaryta kita žala.

Naudokite tik su patvirtintais elementais, nurodytais ONE-KEY™ programėlėje.

Jei reikia tiksliai pritvirtinti, visada patikrinkite galutinį priveržimo momentą kalibravimo prietaisu.

Krypties užraktas

Naudokite krypties užrakto funkciją per ONE-KEY™ programėlę, kad apribotumėte įrankio kryptį į DEŠINĘ arba į KAIRĘ.

	Valdymo jungiklis perjungimui į DEŠININĘ EIGĄ	Valdymo jungiklis perjungimui į KAIRINĘ EIGĄ
ONE-KEY™ krypties užraktas nustatytas į DEŠININĘ EIGĄ	Įrankis veikia tik DEŠININE EIGA	Įrankis neveikia, šviečia grandinės pertraukiklio šviesos diodas
ONE-KEY™ krypties užraktas nustatytas į KAIRINĘ EIGĄ	Įrankis neveikia, šviečia grandinės pertraukiklio šviesos diodas	Įrankis veikia tik KAIRINE EIGA
ONE-KEY™ krypties užraktas išjungtas	Įrankis veikia DEŠININE EIGA	Įrankis veikia KAIRINE EIGA

Greičio nustatymas

Režimas	aps./min	smūgiai/min
1	0-1250	0-1800
2	0-1725	0-2300
3	0-2000	0-2800
4	0-2400	0-3400

Prieš keisdami režimą palaukite, kol prietaisas visiškai sustos. Kad galėtumėte pakeisti nustatymus, nuspauskite mygtuką

NURODYMAI DĖL LIČIO JONŲ AKUMULIATORIAUS**Ličio jonų akumulatoriaus naudojimas**

Ilgesnį laiką nenaudotus akumulatorius prieš naudojimą įkraukite.

Aukštesnė nei 50°C temperatūra mažina akumuliatorių galią. Venkite ilgesnio saulės ar šilumos šaltinių poveikio.

Įkroviklio ir keičiamo akumulatoriaus jungiamieji kontaktai visada turi būti švarūs.

Kad prietaisas kuo ilgiau veiktų, pasinaudoję juo, iki galo įkraukite akumulatorius.

Siekiant užtikrinti kuo ilgesnį akumulatoriaus tarnavimo laiką, reikėtų jį po atlikto įkrovimo iškart išimti iš įkroviklio.

Bateriją laikant ilgiau nei 30 dienų, būtina atkreipti dėmesį į šias nuorodas:

Akumuliatorių laikykite sausoje vietoje, žemesnėje nei 27 °C temperatūroje.

Baterijos įkrovimo lygis turi būti nuo 30% iki 50%.

Baterija pakartotinai turi būti įkraunama kas 6 mėnesius.

Ličio jonų akumulatoriaus apsauga nuo perkrovos

Esant akumulatoriaus perkrovai dėl pernelyg didelio srovės suvartojimo, pvz.: itin didelių apsakų, grežtuvo užsikirtimo, staiga sustabdymo ar trumpojo jungimo, elektrinis įrankis vibruoja 5 sekundes, signalinis įkrovos rodmuo pradeda mirksėti ir elektrinis įrankis automatiškai išsijungia.

Norint įrankį pakartotinai įjungti, reikia atleisti jungiklį ir vėl jį įjungti.

Esant ekstremalioms apkrovoms akumulatorius per stipriai įkaista. Tokiu atveju visos įkrovos lemputės mirksi taip ilgai, kol akumulatorius atvėsta. Užgesus įkrovos rodmėnims įrankiu galima naudotis toliau.

Ličio jonų akumuliatorių pervežimas

Ličio jonų akumuliatoriams taikomos įstatyminės nuostatos dėl pavojingų krovinių pervežimų.

Šiuos akumulatorius pervežti būtina laikantis vietinių, nacionalinių ir tarptautinių direktyvų ir nuostatų.

- Naudotojai šiuos akumulatorius gali naudoti savo transporte be jokių kitų sąlygų.
- Už komercinį ličio jonų akumuliatorių pervežimą atsako ekspedicijos įmonė pagal nuostatas dėl pavojingų krovinių pervežimo. Pasirošimo išsiųsti ir pervežimo darbus gali atlikti tik atitinkamai išmokyti asmenys. Visas procesas privalo būti prižiūrimas.

Pervežant akumulatorius būtina laikytis šių punktų:

- Siekiant išvengti trumpųjų jungimų, įsitikinkite, kad kontaktai yra apsaugoti ir izoliuoti.
- Atkreipkite dėmesį, kad akumulatorius pakuotės viduje neslidinėtų.
- Draudžiama pervežti pažeistus arba tekančius akumulatorius.

Dėl detalesnių nurodymų kreipkitės į savo ekspedicijos įmonę.

VALYMAS

Įrenginio vėdinimo angos visada turi būti švarios.

TECHNINĖ PRIEŽIŪRA

Naudokite tik „Milwaukee“ priedus ir atsargines dalis. Dalis, kurių keitimas neaprašytas, patikėkite keisti „Milwaukee“ klientų aptarnavimo centrui (žr. garantijos ir klientų aptarnavimo padalinių adresų lankstinuką).

Esant poreikiui, nurodžius mašinos modelį ir šešiaženklį numerį, esantį ant specifikacijų lentelės, klientų aptarnavimo centre arba tiesiogiai „Techtronic Industries GmbH“, -Eyth-Str. 10, 71364 Winnenden, Vokietija, galite užsakyti išplėstinį prietaiso brėžinį.

SIMBOLIAI

	Prieš pradėdami dirbti su prietaisu, atidžiai perskaitykite jo naudojimo instrukciją.
	ĮSPĖJIMAS! PERSPĖJIMAS! PAVOJUS!
	Prieš atlikdami bet kokius darbus įrenginyje, išimkite keičiamą akumuliatorių.
	Neprarykite tabletes tipo baterijos!
	Neišmeskite baterijų atliekų, elektros ir elektroninės įrangos atliekų kaip nerūšiuotų komunalinių atliekų. Baterijų ir elektros bei elektroninės įrangos atliekos turi būti surenkamos atskirai. Iš įrangos turi būti pašalintos baterijų, akumuliatorių atliekos ir šviesos šaltiniai. Patarimų dėl perdirbimo ir surinkimo vietos kreipkitės į vietinę instituciją arba pardavėją. Priklausomai nuo vietos teisės aktų, mažmenininkai gali būti įpareigoti nemokamai priimti atgal senas baterijas, seną elektros ir elektronikos įrangą. Jūsų indėlis į pakartotinį baterijų ir elektros bei elektroninės įrangos atliekų panaudojimą ir perdirbimą padeda sumažinti žaliavų poreikį. Akumuliatorių, ypač kurių sudėtyje yra ličio, ir elektros bei elektroninės įrangos atliekose yra vertingų, perdirbamų medžiagų, kurios gali neigiamai paveikti aplinką ir žmonių sveikatą, jei jos nebus šalinamos aplinką tausojančiu būdu. Ištrinkite personalo duomenis iš įrangos atliekų, jei tokių yra.
n₀	Sūkių skaičius laisva eiga
IPM	Apsukų skaičius
V	Įtampa
	Nuolatinė srovė
	Europos atitikties ženklas
	Jungtinės Karalystės atitikties ženklas
	Ukrainos atitikties ženklas



„EurAsian“ atitikties ženklas.

TEHNILISED ANDMED	M18 ONEFMTIW2FC12
Konstruksioon	Juthmeta kruvikeeraja
Tootmisnumber	5032 85 01 XXXXXX MJJJJ
Vahetatava aku pinge	18 V ---
Bluetoothi sagedusriba (sagedusribad)	2402-2480 MHz
Kõrgepingejuudlus	1,8 dBm
Bluetoothiga versioon	4.0 BT signal mode
Tühikäigupöörete piirkonnad	1 / 2 / 3 / 4
Tühikäigupöörete piirkonnad	0–1250 / 0–1725 / 0–2000 / 0–2400 min ⁻¹
Löökide arv	1 / 2 / 3 / 4
Löökide arv	0–1800 / 0–2300 / 0–2800 / 0–3400 min ⁻¹
Pöördemoment max	746 Nm
Tööriista kinnitus	1/2" (12,7 mm)
Maksimaalne kruvi / mutri suurus	M22
Kaal vastavalt EPTA-protseduurile 01/2014 (2.0 Ah ... 12.0 Ah)	2,23 ... 3,34 kg
Soovituslik ümbritsev temperatuur töötamise ajal	-18...+50 °C
Soovituslikud akutüübid	M18B...; M18HB
Soovituslik laadija	M12-18C, M12-18AC, M12-18FC, M1418C6
Müra andmed: Mõõteväärtused on kindlaks tehtud vastavalt normile EN 62841.	
Seadme tüüpiline hinnanguline (müratase):	
Helivõimsuse tase / Määramatus K	101,85 dB(A) / 3 dB(A)
Helirõhutase / Määramatus K	109,85 dB(A) / 3 dB(A)
Kandke kaitseks kõrvaklappe!	
Vibratsiooni andmed: Vibratsiooni koguväärtus (kolme suuna vektorsumma) mõõdetud EN 62841 järgi.	
Vibratsiooni emissiooni väärtus a _h / Määramatus K	24,99 m/s ² / 1,5m/s ²

▲ TÄHELEPANU!

Sellel teabelehel toodud vibratsiooni- ja müraemissioon on mõõdetud standardis EN 62841 kirjeldatud standarditud testiga ning seda võib kasutada tööriistade omavaheliseks võrdlemiseks. Testi võib kasutada kokkupuute esialgseks hindamiseks.

Deklareeritud vibratsiooni- ja müratase puudutab tööriista põhikasutust. Kui tööriista kasutatakse muuks otstarbeks, teistsuguste tarvikutega või tööriista hooldatakse halvasti, võivad vibratsioon ja müraemissioon erineda. See võib kokkupuutetasel kogu tööajal oluliselt suurendada.

Vibratsiooni ja müraga kokkupuute hinnangulise taseme juures tuleb arvesse võtta ka aega, kui tööriist on välja lülitatud või töötab, kuid sellega ei tehta tööd. See võib kokkupuutetasel kogu tööaja kohta oluliselt vähendada.

Tehke kindlaks täiendavad ohutusmeetmed operaatori kaitsmiseks vibratsiooni ja/või müra eest, näiteks: hooldage tööriista ja tarvikuid, hoidke käed soojas, vaadake üle töökorraldus.

▲ TÄHELEPANU! Kõik selle elektrilise tööriistaga kaasasolevad ohutusnõuded, juhised, joonised ja spetsifikatsioonid tuleb läbi lugeda. Kõigi allpool loetletud juhiste eiramise tagajärjeks võib olla elektrilöökk, tulekahju ja/või raskek vigastused. **Hoidke kõik ohutusnõuded ja juhised edasiseks kasutamiseks hoolikalt alles.**

KRUVITSATE OHUTUSJUHISED:

Tööde puhul, kus löikeseade võib minna vastu peidetud elektrijuhtmeid, hoidke kinni seadme isoleeritud käepidemetest.

Kokkupuude pingestatud juhtmega võib pingestada ka löikeseadme metallist osad ning põhjustada elektrilöögi.

Kandke kaitseks kõrvaklappe. Müra mõju võib kutsuda esile kuulmise kaotuse.

EDASISED OHUTUS- JA TÖÖJUHISED

Kandke isiklikku kaitsevarustust. Kandke alati kaitseprille. Sobiva kaitsevarustuse, nt tolmumaskide, libisemisvastaste jalatsite, kaitsekiivri või kuulmekaitsme kandmisel väheneb vigastusohu.

Töö ajal tekkiv tolm on sageli tervistkahjustav ning ei tohiks sattuda organismi. Kanda sobivat kaitsemaski.

Töödelda ei tohi materjale, millest lähtub oht tervisele (nt asbest).

Palun lülitage seade rakendustööriista blokeerumise korral kohe välja! Ärge lülitage seadet sisse tagasi, kuni rakendustööriist on blokeeritud; seejuures võib kõrge reaktsioonimomendiga tagasilöökk tekkida. Tehke ohutusjuhiseid arvesse võttes kindlaks ja kõrvaldage rakendustööriista blokeerumise põhjus.

Selle võimalikeks põhjusteks võivad olla:

- viiltu asetumine töödeldavas toorikus
- töödeldava materjali läbimurdumine
- elektritööriista ülekoormamine

Ärge sisestage jässemeid töötavasse masinasse.

Kasutatav tööriist on teravate servadega ja võib kasutamise ajal muutuda kuumaks.

HOIATUS! Lõike- ja põletusohu – kasutatavate tööriistade käsitlemisel – seadme käest ära panemisel.

Kandke kasutatavate tööriistade käsitlemise ajal kaitsekindaid.

Puru ega pilpaid ei tohi eemaldada masina töötamise ajal.

Seina, lae või põranda tööde puhul pidage silmas elektrijuhtmeid, gaasi- ja veetorusid.

Kinnitage toorik kinnipingutusseadisega. Kinnitamata toorikud võivad raskeid vigastusi ja kahjustusi põhjustada.

Enne kõiki töid masina kallal võtke vahetatav aku välja.

Ärge visake tarvitatud vahetatavaid akusid tulle

ega olmeprõugise. Milwaukee pakub vanade akude keskkonnahoidlikku käitlust; palun küsige oma erialaselt tarnijalt.

Ärge säilitage vahetatavaid akusid koos metallsemetega (lühiseohu).

Laadige süsteemi M18 vahetatavaid akusid ainult süsteemi M18 laadijatega. Ärge laadige nendega teiste süsteemide akusid.

Ärge kunagi murdke akusid ja laadijaid lahti ning hoidke neid ainult kuivades ruumides. Kaitske niiskuse eest.

Äärmuslikul koormusel või äärmuslikul temperatuuril võib kahjustatud vahetatavast akust akuvedelik välja voolata. Akuvedelikuga kokkupuutumise korral peske kohe vee ja seebiga. Silma sattumise korral loputage kiiresti põhjalikult vähemalt 10 minutit ning pöörduge viivitamatult arsti poole.

HOIATUS! See seade sisaldab liitiumnõppapatareid. Kui uus või kasutatud patarei on organismi sattunud või see on alla neelatud, võib see tekitada sisemisi põletusi ja vähem kui 2 tunni pärast surma põhjustada. Pange patareipesa kaas alati kindlalt kinni.

Kui see kindlalt ei sulgu, lülitage seade välja, võtke patarei välja ja hoidke seda lastele kättesaamatus kohas. Kui te arvate, et patarei on alla neelatud või organismi sattunud, võtke viivitamatult ühendust arstiga.

Hoiatus! Lühisest põhjustatud tuleohtu, vigastuste või toote kahjustuste vältimiseks ärge kastke tööriista, vahetusakut ega laadimiseadet vedelikku ning jälgige, et vedelikke ei tungiks seadmesse ega akusse. Korrodeeruvad või elektrit juhtivad vedelikud, nagu soolvesi, teatud kemikaalid ja pleegitusained või pleegitusaineid sisaldavad tooted, võivad põhjustada lühisi.

KASUTAMINE VASTAVALT OTSTARBELE

Aku-löökkruvits on universaalne tööriist mutrite ja kruvide kinni- ja lahikeeramiseks võrguühendusest sõltumata.

Ärge kasutage seda toodet muudel kui normaalseks kasutamiseks ette nähtud viisidel.

JÄAKOHUD

Isegi toote nõuetekohase kasutamise korral pole võimalik jääkohte täielikult välistada. Kasutamisel võib esineda järgmisi riske, mistõttu peaks operaator järgnevat järgima:

- Vibratsioonist põhjustatud vigastused. Hoidke seadet selleks ette nähtud käepidemetest ja piirake töö- ning toimeaega.
- Müraaastet võib põhjustada kuulmekahjustusi. Kandke kuulmekaitset ja piirake toimeaega.
- Mustuseosakestest põhjustatud silmavigastused. Kandke alati kaitseprille, vastupidavaid pikki pükse ja tugevaid jalatseid.
- Mürgistest tolmude sissehingamine

KASUTAMINE

Märkus: Pärast kinnikeeramist soovitage pingutusmomenti kontrollida dünamomeetrilise mutrivõtmega.

Pingutusmomenti mõjutab suur hulk tegureid, mis hõlmab järgmist:

- Akupatarei laadimisolek. Kui akupatarei on tühjenenud, alaneb tööpinge ja väheneb pingutusmoment.
- Pöörlemiskiirus. Kui tööriista kasutatakse madalal pöörlemiskiirusel, on tagajärjeks vähenenud pingutusmoment.
- Kinnitasasend. Pingutusmomenti mõjutab viis, kuidas hoiate tööriista ja kinnitusvahendit.
- Padrun/adapter. Vale suurusega padruni/adaptersi või mittelöögikindlate tarvikute kasutamine vähendab pingutusmomenti.
- Tarvikute ja pikenduste kasutamine. Olenevalt tarvikutest või pikendustest võib löökvõtme pingutusmoment väheneda.

- Kruvi/mutter. Pingutusmoment muutub sõltuvalt kruvi/mutri läbimõõdust, pikkusest ja tugevusklassist.
- Kinnitusdetailide seisund. Pingutusmomenti võivad mõjutada määratud, korrodeerunud, kuivad või määritud kinnitusvahendid.
- Kinnikeeratavad detailid. Kinnikeeratavate detailide tugevus ja iga konstruktsioonielement nende vahel (kuiv või määritud, pehme või kõva, seib, tihend või lameseib) võib pingutusmomenti mõjutada.

SISSEKEERAMISE TEHNIKAD

Mida kauem polti, kruvi või mutrit löökvõtmega koormatakse, seda tugevamini keeratakse see kinni.

Kinnitusvahendite või toorikute kahjustuste ärahoidmiseks vältige ülemäärast löögi kestust.

Olge eriti ettevaatlik, kui töotate väiksemate kinnitusvahenditega, sest need vajavad optimaalse pingutusmomenti saavutamiseks vähem lööke.

Harjutage erinevate kinnitusvahenditega ja jälgige, kui palju aega kulub soovitud pingutusmomenti saavutamiseks.

Kontrollige pingutusmomenti dünamomeetrilise käsimutrivõtmega.

Kui pingutusmoment on liiga suur, alandage löögikiirust.

Kui pingutusmoment ei ole piisav, suurendage löögikiirust.

Õli, mustus, rooste või muud jäägid keermetes või kinnitusvahendi pea all mõjutavad pingutusmomenti.

Olenevalt kontaktpindade seisundist on kinnitusvahendi vabastamiseks vaja rakendada 75% kuni 80% kinnikeeramisel kasutatud pingutusmomentist.

Teostage kergemaid töid suhteliselt väikese pingutusmomentiga ja lõplikuks pingutamiseks kasutage dünamomeetrilist käsimutrivõtit.

ONE-KEY™

Et selle tööriista ONE-KEY funktsionaalsuse kohta rohkem teada saada, lugege kaasasolevat kiirkäivituse juhendit või külastage meid internetis aadressil www.milwaukeeetool.com/one-key. Te saate ONE-KEY äpi oma nutitelefoni alla laadida App Store'i või Google Play kaudu.

Kui toode puutub kokku elektrostaatilisest laadusest, katke Bluetoothi sideühendus. Sideühendus tuleb sel juhul käsitsi taastada.

Näidik ONE-KEY™

Sinine tuli põleb	Raadioside on aktiivne ja seda saab rakenduse ONE-KEY™ kaudu seadistada.
Sinine tuli vilgub	Tööriist suhtleb rakendusega ONE-KEY™.
Punane tuli vilgub	Tööriist on kaitse-eesmärkidel lukustatud ja kasutaja saab seda rakenduse ONE-KEY™ kaudu lukust lahti teha.

ONE-KEY™ TORQUE-SENSE™ REŽIIMID

Skaneerige allolev QR-kood ja lugege selle tööriista iga aktiveeritud režiimi kõiki juhiseid, kujutisi ja spetsifikatsioone. Kasutage õiget tööriistarežiimi ja vastavaid režiimiseadistusi ONE-KEY™ rakenduses ettenähtud kasutusotstarbe jaoks. Varakahjud, torude purunemine, purunemiskahjustused või muud kahjustused võivad tekkida, kui režiimide juhiseid ei järgita täpselt.

Lugege kõiki ohutuse alaseid hoiatusi, juhiseid, kujutisi ja spetsifikatsioone, mis on kaasas varuosadel, tarvikutel, seadmetel, otsikutel jne. Kasutage ainult lubatud ja ONE-KEY™ rakenduses määratud tooteartiklitega.

Skaneerige see QR-kood kasutusjuhendi ja värskeima tooteabe kuvamiseks.



Võimsusenäidikute LED-tuled vilguvad, et näidata, et tööriist töötab väljaspool vastuvõetavat võimsusvaru. Lugege ONE-KEY™ rakenduses rikke kõrvaldamist käsitlevat jaotist.

Tööriist töötab edasi, kuid ei anna soovitud võimsust.

Torque-Sense™

Need tööriistad tarnitakse Torque-Sense™-iga, mis kasutab ONE-KEY™ rakendust, et teostada vastavalt kasutusotstarbele korduvaid kinnitusi.

Võimsusenäidiku LED-tuli vilgub, et näidata, et tööriist töötab väljaspool vastuvõetavat võimsusvaru. Lugege ONE-KEY™ rakenduses rikke kõrvaldamist käsitlevat jaotist. Tööriist töötab edasi, kuid ei anna soovitud võimsust.

Kasutage õiget tööriistarežiimi ja vastavaid režiimiseadistusi ONE-KEY™ rakenduses ettenähtud kasutusotstarbe jaoks. Varakahjud, torude purunemine, purunemiskahjustused või muud kahjustused võivad tekkida, kui režiimide juhiseid ei järgita täpselt.

Kasutage ainult lubatud ja ONE-KEY™ rakenduses määratud tooteartiklitega.

Kui on vaja täpset kinnitust, kontrollige löplikku pingutusmomenti alati kalibreerimisseadmega.

Suunafiksaator

Kasutage ONE-KEY™ rakenduse kaudu suunafiksaatori funktsiooni, et piirata tööriista suunda PÄRI- või VASTUPÄEVA.

	Juhtlüliti PÄRIPÄEVA	Juhtlüliti VASTUPÄEVA
ONE-KEY™ suunafiksaator on seadistatud PÄRIPÄEVA	Tööriist töötab ainult PÄRIPÄEVA	Tööriist ei tööta, võimsuslüliti LED-tuli põleb
ONE-KEY™ suunafiksaator on seadistatud VASTUPÄEVA	Tööriist ei tööta, võimsuslüliti LED-tuli põleb	Tööriist töötab ainult VASTUPÄEVA
ONE-KEY™ suunafiksaator välja lülitatud	Tööriist töötab PÄRIPÄEVA	Tööriist töötab VASTUPÄEVA

Kiiruse seadistamine

Režiim	p/min	lööki/min
1	0-1250	0-1800
2	0-1725	0-2300
3	0-2000	0-2800
4	0-2400	0-3400

Enne käitamise režiimi muutmist oodake ära, kuni seade on täielikult seiskunud. Seadistuste muutmiseks vajutage nuppu

LIITIUMIOONAKUDE JUHISED

Liitiumioonakude kasutus

Pikemat aega mittekasutatud akusid laadige veel enne kasutamist.

Temperatuur üle 50 °C vähendab aku töövõimet. Vältige pikemat soojenemist päikese või kütteseadme mõjul.

Hoidke laadija ja vahetatava aku ühenduskontaktid puhtad.

Optimaalse patarei eluea tagamiseks, pärast kasutamist lae patareiplokk täielikult.

Akud tuleks võimalikult pika kasutuse saavutamiseks pärast täislaadimist laadijast välja võtta.

Aku ladustamisel üle 30 päeva: Hoiustage akut kuivas kohas, kus on temperatuur alla 27 °C. Ladustage akut u 30-50% laetusseisundis. Laadige aku iga 6 kuu tagant täis.

Liitiumioonakude ülekoormuskaitse

Aku ülekoormamisel kõrge voolutarbimisega, nt puuri blokeerumisel, äkilisel seiskumisel, lühise tekkimisel või ülikõrgetel pööretel, vibreerib elektritööriist 5 sekundit, laadimistuli vilgub ja tööriist lülitub automaatselt välja. Uuesti sisse lülitamiseks tuleb päästik esmalt vabastada ning seejärel uuesti alla suruda. Ülisuurel koormusel võib aku kuumeneda kõrgete temperatuurideni. Sellisel juhul vilguvad kõik laadimistulukesed kuni aku jahtumiseni. Peale laadimistulukeste kustumist võite tööd jätkata.

Liitiumioonakude transportimine

Liitiumioonakud on allutatud ohtlike ainete transportimisega seonduvatele õigusaktidele.

Nende akude transportimine peab toimuma kohalikest, siseriiklikest ja rahvusvahelistest eeskirjadest ning määrustest kinni pidades.

- Tarbijad tohivad neid akusid edasiste piiranguteta tänaval transportida.
- Liitiumioonakude kommertstransport ekspedeerimisettevõtete kaudu on allutatud ohtlike ainete transportimisega seonduvatele õigusaktidele. Tärne-ettevalmistusi ja transporti tohivad teostada eranditult vastavalt koolitatud isikud. Kogu protsessi tuleb asjatundlikult jälgida.

Akude transportimisel tuleb järgida järgmisi punkte:

- Tehke kindlaks, et kontaktid on lühiste vältimiseks kaitstud ja isoleeritud.
- Pöörake tähelepanu sellele, et akupakk ei saaks pakendis nihkuda.
- Kahjustatud või välja voolanud akusid ei tohi kasutada.

Pöörduge edasiste juhiste saamiseks ekspedeerimisettevõtte poole.

PUHASTUS

Hoidke masina õhutuspilud alati puhtad.

HOOLDUS

Kasutage ainult Milwaukee tarvikuid ja Milwaukee tagavaraosi. Detailid, mille väljavahetamist pole kirjeldatud, laske välja vahetada Milwaukee klienditeeninduspunkti (vaadake brošüüri garantii / klienditeeninduste aadressid).

Vajadusel saab nõuda seadme plahvatusjoonise võimsussildil oleva masinatüübi ja kuuekohalise numbril alusel klienditeeninduspunkti või vahetult firmalt Techtronic Industries GmbH, -Eyth-Straße 10, 71364 Winnenden, Germany.

SÜMBOLID

	Palun lugege enne käiklaskmist kasutamisujuhend hoolikalt läbi.
	TÄHELEPANU! HOIATUS! OHT!
	Enne kõiki töid masina kallal võtke vahetatav aku välja.
	Nööppatareid ei tohi alla neelata!
	Ärge kõrvaldage patareide, elektri- ja elektroonikaseadmete jäätmeid sorteerimata olmejäätmetena. Akude, elektri- ja elektroonikaseadmete jäätmed tuleb koguda eraldi. Akude, akumulaatorite ja valgusallikate jäätmed tuleb seadmetest eemaldada. Küsige oma kohalikust omavalitsusest või jaemüüjalit nõuandeid ringlussevõtu ja kogumispunkti kohta. Olenevalt kohalikest määrustest võib jaemüüjal lasuda kohustus võtta akude, elektri- ja elektroonikaseadmeid vastu tasuta. Teie panus aitab vähendada nõudlust toorainete järele. Akud, eriti liitiumakud ning elektri- ja elektroonikaseadmete jäätmed, sisaldavad väärtuslikke taaskasutatavaid materjale, mis võivad kahjustada keskkonda ja inimeste tervist, kui neid ei kõrvaldata keskkonnasõbralikul viisil. Kustutage kõrvaldatavatest seadmetest isiklikud andmed, kui neid seal on.
n_0	Pöörlemiskiirus tühijooksul
IPM	Löökide arv
V	Pinge
	Alalisvool
	Euroopa vastavusmärgis
	Ühendkuningriigi vastavusmärgis
	Ukraina vastavusmärk
001	
	Euraasia vastavusmärk.

ТЕХНИЧЕСКИЕ ХАРАКТЕРИСТИКИ		M18 ONEFMTIW2FC12	
Модель	Акк. импульсный гайковерт		
Серийный номер изделия	5032 85 01 XXXXXX MJJJJ		
Напряжение сменного аккумулятора	18 V ---		
Диапазон частот Bluetooth (диапазоны частот)	2402-2480 MHz		
Мощность высокой частоты	1,8 dBm		
Версия Bluetooth	4.0 BT signal mode		
Диапазоны числа оборотов холостого хода 1 / 2 / 3 / 4	0–1250 / 0–1725 / 0–2000 / 0–2400 min ⁻¹		
Количество ударов в минуту 1 / 2 / 3 / 4	0–1800 / 0–2300 / 0–2800 / 0–3400 min ⁻¹		
Момент затяжки max	746 Nm		
Держатель вставок	1/2" (12,7 mm)		
Максимальный размер винта / Размер гайки	M22		
Вес согласно процедуре EPTA 01/2014 (2.0 Ah ... 12.0 Ah)	2,23 ... 3,34 kg		
Рекомендованная температура окружающей среды во время работы	-18...+50 °C		
Рекомендованные типы аккумуляторных блоков	M18B...; M18HB		
Рекомендованные зарядные устройства	M12-18C, M12-18AC, M12-18FC, M1418C6		
Информация по шумам: Значения замерялись в соответствии со стандартом EN 62841.			
Уровень шума прибора, определенный по показателю A, обычно составляет:			
Уровень звуковой мощности / Небезопасность К	101,85 dB(A) / 3 dB(A)		
Уровень звукового давления / Небезопасность К	109,85 dB(A) / 3 dB(A)		
Пользуйтесь приспособлениями для защиты слуха.			
Информация по вибрации: Общие значения вибрации (векторная сумма трех направлений) определены в соответствии с EN 62841.			
Значение вибрационной эмиссии a _h / Небезопасность К	24,99 m/s ² / 1,5m/s ²		

ВНИМАНИЕ!

Заявленные значения вибрации и шумового излучения, указанные в настоящем информационном листе, были измерены согласно стандартизованному методу испытания согласно EN 62841 и могут использоваться для сравнения одного инструмента с другим. Они могут применяться для предварительной оценки воздействия на организм человека.

Указанные значения вибрации и шумового излучения действительны для основных областей применения инструмента. Однако если инструмент используется в других областях применения или с другими принадлежностями либо проходит ненадлежащее обслуживание, значения вибрации и шумового излучения могут отличаться. Это может существенно увеличить уровень воздействия на организм на протяжении общего периода работы.

При оценке уровня воздействия вибрации и шумового излучения на организм также необходимо учитывать периоды, когда инструмент выключен, или когда он работает, но фактически не используется для выполнения работы. Это может существенно сократить уровень воздействия на организм на протяжении общего периода работы.

Определите дополнительные меры для защиты оператора от воздействия вибрации и/или шума, такие как обслуживание инструмента и его принадлежностей, сохранение рук в тепле, организация графиков работы.

ВНИМАНИЕ! Ознакомьтесь со всеми предупреждениями относительно безопасного использования, инструкциями, иллюстративным материалом и техническими характеристиками, поставляемыми с этим электроинструментом.

Несоблюдение всех нижеследующих инструкций может привести к поражению электрическим током, пожару и/или тяжелым травмам.

Сохраняйте эти инструкции и указания для будущего использования.

УКАЗАНИЯ ПО ТЕХНИКЕ БЕЗОПАСНОСТИ ДЛЯ ИМПУЛЬСНЫЙ ГАЙКОВЕРТ

Если Вы выполняете работы, при которых режущий инструмент может зацепить скрытую электропроводку кабель, инструмент следует держать за специально предназначенные для этого изолированные поверхности.

Контакт режущего инструмента с токоведущим проводом может ставить под напряжение металлические части прибора, а также приводить к удару электрическим током.

Используйте наушники! Воздействие шума может привести к потере слуха.

ДОПОЛНИТЕЛЬНЫЕ УКАЗАНИЯ ПО БЕЗОПАСНОСТИ И РАБОТЕ

Используйте средства индивидуальной защиты. Всегда используйте защитные очки. Использование подходящих средств индивидуальной защиты, таких как пыленепроницаемая маска, нескользящая обувь, защитная каска или средства защиты органов слуха, уменьшает риск травмирования.

Пыль, возникающая при работе данным инструментом, может нанести вред здоровью. Не следует допускать её попадания в организм. Надевайте противопылевой респиратор.

Запрещается обрабатывать материалы, которые могут нанести вред здоровью (напр., асбест).

При блокировании используемого инструмента немедленно выключить прибор! Не включайте прибор до тех пор, пока используемый инструмент заблокирован, в противном случае может возникнуть отдача с высоким реактивным моментом. Определите и устраните причину блокирования используемого инструмента с учетом указаний по безопасности.

Возможными причинами могут быть:

- перекос заготовки, подлежащей обработке
- разрушение материала, подлежащего обработке

- перегрузка электроинструмента

Не прикасаться к работающему станку.

Вставной инструмент имеет острые края и может нагреваться во время применения.

ПРЕДУПРЕЖДЕНИЕ! Опасность порезов и ожогов - при обращении с вставными инструментами - при опускании инструмента.

При работе со вставными инструментами надевайте защитные перчатки.

Не убирайте опилки и обломки при включенном инструменте.

При работе в стенах, потолках или полу следите за тем, чтобы не повредить электрические кабели или водопроводные трубы.

Зафиксируйте вашу заготовку с помощью зажимного приспособления. Незафиксированные заготовки могут привести к тяжелым травмам и повреждениям.

Выньте аккумулятор из машины перед проведением с ней каких-либо манипуляций.

Не выбрасывайте использованные аккумуляторы вместе с домашним мусором и не сжигайте их. Дистрибьюторы компании Milwaukee предлагают восстановление старых аккумуляторов, чтобы защитить окружающую среду.

Не храните аккумуляторы вместе с металлическими предметами во избежание короткого замыкания.

Для зарядки аккумуляторов модели M18 используйте только зарядным устройством M18. Не заряжайте аккумуляторы других систем.

Аккумуляторы и зарядные устройства ни в коем случае не вскрывать, хранить только в сухих помещениях. Защищать от влаги.

Аккумуляторная батарея может быть повреждена и дать течь под воздействием чрезмерных температур или повышенной нагрузки. В случае контакта с аккумуляторной кислотой немедленно промойте место контакта мылом и водой. В случае попадания кислоты в глаза промойте глаза в течение 10 минут и немедленно обратитесь за медицинской помощью.



ПРЕДУПРЕЖДЕНИЕ! Данный прибор содержит в себе один литиевый миниаторный элемент питания.

Как новый, так и использованный элемент питания может привести к тяжелым внутренним ожогам и смерти в течение менее 2 часов, если он был проглочен или попал внутрь организма иным способом. Всегда следите, чтобы крышка батарейного отсека была закрыта.

Если крышка плотно не закрывается, отключите прибор, выньте элемент питания и спрячьте от детей. При подозрении, что элемент питания был проглочен или попал внутрь организма иным способом, срочно обратитесь к врачу.

Предупреждение! Для предотвращения опасности пожара в результате короткого замыкания, травм и повреждения изделия не опускайте инструмент, сменный аккумулятор или зарядное устройство в жидкости и не допускайте попадания жидкостей внутрь устройств или аккумуляторов. Коррозионные и проводящие жидкости, такие как соленый раствор, определенные химикаты, отбеливающие средства или содержащие их продукты, могут привести к короткому замыканию.

ИСПОЛЬЗОВАНИЕ

Универсальный аккумуляторный винтоверт с ударным режимом служит для завинчивания и отвертывания болтов и гаек, не требуя подключения к электросети.

Данное изделие запрещено использовать образом, отличающимся от указанного предусмотренного способа применения.

ОСТАТОЧНЫЕ РИСКИ

Даже при надлежащем использовании изделия невозможно полностью исключить остаточные опасности. При использовании могут возникнуть указанные ниже риски, поэтому пользователь должен соблюдать следующие пункты:

- Травмы вследствие вибрации. Держите прибор за предусмотренные для этого рукоятки и ограничивайте время работы и экспозиции.
- Шумовое воздействие может привести к повреждению слуха. Носите защитные наушники и ограничивайте продолжительность экспозиции.
- Травмы глаз, вызванные частицами загрязнений. Всегда надевайте защитные очки, плотные длинные брюки и прочную обувь.
- Вдыхание ядовитой пыли.

ЭКСПЛУАТАЦИЯ

Указание: рекомендуется после затягивания всегда проверять момент затяжки с помощью динамометрического ключа.

Момент затяжки зависит от множества факторов, таких как следующие.

- Уровень заряда батареи - если батарея разряжена, то напряжение падает и момент затяжки уменьшается.
- Скорость вращения - использование инструмента на меньшей скорости приводит к меньшему моменту затяжки.
- Положение при затягивании - способ удержания инструмента или затягиваемого элемента влияет на момент затяжки.
- Торцевая головка и насадка - использование головок и насадок неподходящего размера или недостаточной прочности уменьшает момент затяжки.
- Использование комплектовющих и удлинителей - в зависимости от комплектовющих и удлинителей момент затяжки может уменьшиться.
- Винт/гайка - момент затяжки может меняться в зависимости от диаметра, длины и класса прочности винта/гайки.
- Состояние крепежных элементов - грязные, пораженные коррозией, сухие или покрытые смазкой крепежные элементы могут повлиять на момент затяжки.
- Закручиваемые части - прочность закручиваемых частей и прочих элементов между ними (сухие или покрытые смазкой, мягкие или твердые, шайба, уплотнение или подкладочное кольцо) могут повлиять на момент затяжки.

ТЕХНИКИ ЗАКРУЧИВАНИЯ

Чем больше прилагается усилие на винт или гайку, тем прочнее они затягиваются.

Чтобы избежать повреждения крепежных элементов, избегайте чрезмерного времени приложения усилия.

Будьте предельно осторожны, работая с маленькими крепежными элементами, поскольку им нужно меньше импульсов, чтобы достигнуть оптимальной степени затяжки.

Попрактикуйтесь на различных крепежных элементах и запомните время, которое необходимо для того, чтобы достичь желаемой степени затяжки.

Проверьте момент затяжки ручным динамометрическим ключом.

Если момент затяжки слишком велик, сократите время воздействия.

Если момент затяжки недостаточен, увеличьте время воздействия.

Масло, грязь ржавчина и прочие загрязнения на резьбе или под головкой крепежного средства влияют на величину момента затяжки.

Вращательный момент для откручивания крепежного средства составляет в среднем 75% - 80% от момента затяжки, в зависимости от состояния контактной поверхности.

Закручивайте с относительно небольшим моментом затяжки, а для окончательного затягивания используйте ручной динамометрический ключ.

ONE-KEY™

Чтобы узнать больше о функциональных возможностях ONE-KEY для этого инструмента, ознакомьтесь с прилагаемым кратким руководством или посетите нашу страницу в интернете - www.milwaukeeetool.com/one-key. Приложение ONE-KEY доступно для загрузки на ваш смартфон через App Store или Google Play.

При возникновении электростатического разряда соединения Bluetooth прерывается. В этом случае восстановите соединение вручную.

Индикация ONE-KEY™

Горит синим	Радиосвязь активна и может быть настроена с помощью приложения ONE-KEY™ App
Мигает синим	Настроено соединения инструмента с приложением ONE-KEY™ App.
Мигает красным	Инструмент заблокирован в целях безопасности, пользователь может разблокировать его через приложение ONE-KEY™ App.

РЕЖИМЫ ONE-KEY™ TORQUE-SENSE™

Отсканируйте приведенный ниже QR-код и прочитайте все инструкции, подписи к рисункам и спецификации для каждого активированного режима работы данного инструмента. Используйте правильный режим работы инструмента и соответствующие настройки режима в приложении ONE-KEY™ для предполагаемого применения. При несоблюдении инструкций по режимам возможен материальный ущерб, разрыв труб, поломка или другие повреждения.

Прочтите все предупреждения по технике безопасности, инструкции, подписи к рисункам и спецификации, прилагаемые к деталям, аксессуарам, устройствам, приспособлениям и т. д. Используйте только разрешенные изделия, указанные в приложении ONE-KEY™.

Отсканируйте этот QR-код, чтобы вызвать инструкцию по применению и последнюю информацию о продукте.



Мигание светодиодных индикаторов питания указывает на то, что инструмент работает за пределами допустимой мощности. Ознакомьтесь с разделом по устранению неисправностей в приложении ONE-KEY™.

Инструмент продолжает работать, но не обеспечивает требуемую производительность.

Torque-Sense™

Эти инструменты поставляются с системой Torque-Sense™, которая с помощью приложения ONE-KEY™ выполняет повторяющееся крепление в соответствии с условиями применения.

Мигание светодиодного индикатора питания указывает на то, что инструмент работает за пределами допустимой мощности. Ознакомьтесь с разделом по устранению

неисправностей в приложении ONE-KEY™. Инструмент продолжает работать, но не обеспечивает требуемую производительность.

Используйте правильный режим работы инструмента и соответствующие настройки режима в приложении ONE-KEY™ для предполагаемого применения. При несоблюдении инструкций по режимам возможен материальный ущерб, разрыв труб, поломка или другие повреждения.

Используйте только разрешенные изделия, указанные в приложении ONE-KEY™.

Если требуется точное крепление, всегда с помощью калибровочного устройства проверяйте окончательный момент затяжки.

Фиксатор направления

Используйте функцию фиксации направления с помощью приложения ONE-KEY™, чтобы ограничить направление инструмента ПРАВИМЫМ или ЛЕВЫМ ХОДОМ.

	Переключатель на ПРАВИЙ ХОД	Переключатель на ЛЕВЫЙ ХОД
Фиксатор направления ONE-KEY™ установлен в положение ПРАВОГО ХОДА	Инструмент работает только в режиме ПРАВОГО ХОДА	Инструмент не работает, горит светодиодный индикатор силового выключателя
Фиксатор направления ONE-KEY™ установлен в положение ЛЕВОГО ХОДА	Инструмент не работает, горит светодиодный индикатор силового выключателя	Инструмент работает только в режиме ЛЕВОГО ХОДА
Фиксатор направления ONE-KEY™ выключен	Инструмент работает в режиме ПРАВОГО ХОДА	Инструмент работает в режиме ЛЕВОГО ХОДА

Настройка скорости

Режим	об/мин	ударов/мин
1	0-1250	0-1800
2	0-1725	0-2300
3	0-2000	0-2800
4	0-2400	0-3400

Перед изменением режима работы дождаться полной остановки устройства. Чтобы изменить настройки, нажать кнопку

УКАЗАНИЯ ДЛЯ ЛИТИЙ-ИОННЫХ АККУМУЛЯТОРОВ

Использование литий-ионных аккумуляторов

Перед использованием аккумулятора, которым не пользовались некоторое время, его необходимо зарядить.

Температура свыше 50°C снижает работоспособность аккумуляторов. Избегайте продолжительного нагрева или прямого солнечного света (риск перегрева).

Контакты зарядного устройства и аккумулятора должны содержаться в чистоте.

Для обеспечения оптимального срока службы аккумулятор необходимо полностью заряжать после использования прибора.

Для достижения максимально возможного срока службы аккумуляторы после зарядки следует вынимать из зарядного устройства.

При хранении аккумулятора более 30 дней: Хранить аккумулятор в сухом месте при температуре ниже 27 °C.

Храните аккумулятор с зарядом примерно 30% - 50%.

Каждые 6 месяцев аккумулятор следует заряжать.

Защита литий-ионных аккумуляторов от перегрузки

В случае перегрузки аккумулятора по причине слишком большого потребления электроэнергии, например, при экстремально большом крутящем моменте, заклинивании сверла, внезапной остановке или коротком замыкании, электроприбор вибрирует в течение 5 секунд, загорается индикатор заряда аккумулятора и электроприбор автоматически выключается. Для повторного включения следует отжать кнопку включения и потом снова включить. При слишком высоких нагрузках аккумулятор перегревается. В этом случае загораются все лампы индикатора заряда аккумулятора. Когда аккумулятор остынет и лампы погаснут – можно продолжать работу.

Транспортировка литий-ионных аккумуляторов

Литий-ионные аккумуляторы в соответствии с предписаниями закона транспортируются как опасные грузы.

Транспортировка этих аккумуляторов должна осуществляться с соблюдением местных, национальных и международных предписаний и положений.

- Эти аккумуляторы могут перевозиться по улице потребителем без дальнейших обязательств.
- При коммерческой транспортировке литий-ионных аккумуляторов экспедиторскими компаниями действуют положения, касающиеся транспортировки опасных грузов. Подготовка к отправке и транспортировка должны производиться исключительно специально обученными лицами. Весь процесс должен находиться под контролем специалиста.

При транспортировке аккумуляторов необходимо соблюдать следующие пункты:

- Убедитесь, что контакты защищены и изолированы во избежание короткого замыкания.
- Следите за тем, чтобы аккумуляторный блок не соскользнул внутри упаковки.
- Транспортировка поврежденных или протекающих аккумуляторов запрещена.

За дополнительными указаниями обратитесь к своему экспедитору.

ОЧИСТКА

Всегда держите охлаждающие отверстия чистыми.

ТЕХНИЧЕСКОЕ ОБСЛУЖИВАНИЕ

Используйте только комплектующие и запасные части Milwaukee. Детали и комплектующие, замена которых не описана выше, подлежат замене в одном из пунктов сервисного обслуживания Milwaukee (следуйте указаниям брошюры «Гарантия/адреса пунктов сервисного обслуживания»).

При необходимости, у сервисной службы или непосредственно у фирмы Techtronic Industries GmbH, -Eyth-Straße 10, 71364, Винненден, Германия, можно запросить сборочный чертеж устройства, сообщив его тип и шестизначный номер, указанный на фирменной табличке.

СИМВОЛЫ



Просьба внимательно прочесть инструкцию по использованию перед использованием инструмента.



ОСТОРОЖНО! ПРЕДУПРЕЖДЕНИЕ! ОПАСНОСТЬ!



Выньте аккумулятор из машины перед проведением с ней каких-либо манипуляций.



Не глотать миниатюрный элемент питания!



Не выбрасывайте отработавшие батареи, электрическое и электронное оборудование вместе с несортированными бытовыми отходами. Отработавшие батареи, а также электрическое и электронное оборудование должны быть утилизированы отдельно. Отработавшие батареи, аккумуляторы и источники света необходимо предварительно извлечь из оборудования. За дополнительной информацией по утилизации и сбору обратитесь в местные муниципальные органы или в розничный магазин.

Нормативные требования в некоторых регионах могут обязывать розничные магазины бесплатно утилизировать отработавшее электрическое и электронное оборудование, а также отработавшие батареи.

Повторное использование и переработка отработавших батарей, а также старого электронного и электрического оборудования позволяет снизить потребность в сырьевых ресурсах.

Отработавшие батареи содержат среди прочего литий, а электронное и электрическое оборудование — ценные перерабатываемые материалы. Однако при ненадлежащей утилизации данные компоненты могут нанести вред окружающей среде и здоровью человека. Удалите конфиденциальную информацию с оборудования при ее наличии.

n_0

Число оборотов без нагрузки

IPM

Число ударов

V

Напряжение

— — —

Постоянный ток



Европейский знак соответствия



Британский знак соответствия



Украинский знак соответствия



Евроазиатский знак соответствия

ТЕХНИЧЕСКИ ДАННИ		M18 ONEFM12W2FC12	
Тип	Аккумуляторен импулсен винтоверт		
Производствен номер	5032 85 01 XXXXXX MJJJJ		
Напрежение на сменяемата акумулаторна батерия	18 V ---		
Честотен обхват (честотни обхвати) на Bluetooth	2402-2480 MHz		
високочестотна мощност	1,8 dBm		
Версия на Bluetooth	4.0 BT signal mode		
Диапазони на обороти на празен ход 1 / 2 / 3 / 4	0–1250 / 0–1725 / 0–2000 / 0–2400 min ⁻¹		
Брой на ударите 1 / 2 / 3 / 4	0–1800 / 0–2300 / 0–2800 / 0–3400 min ⁻¹		
Въртящ момент max	746 Nm		
Гнездо за закрепване на инструментите	1/2" (12,7 mm)		
Максимален размер на болта/на гайката	M22		
Тегло съгласно процедурата ЕРТА 01/2014 (2.0 Ah ... 12.0 Ah)	2,23 ... 3,34 kg		
Препоръчителна околна температура при работа	-18...+50 °C		
Препоръчителни видове акумулаторни батерии	M18B... M18HB		
Препоръчителни зарядни устройства	M12-18C, M12-18AC, M12-18FC, M1418C6		
Информация за шума: Измерените стойности са получени съобразно EN 62841.			
Оцененото с А ниво на шума на уреда е съответно:			
Равнище на мощността на звука / Несигурност К	101,85 dB(A) / 3 dB(A)		
Равнище на звуковото налягане / Несигурност К	109,85 dB(A) / 3 dB(A)		
Да се носи предпазно средство за слуха!			
Информация за вибрациите: Общите стойности на вибрациите (векторна сума на три посоки) са определени в съответствие с EN 62841.			
Стойност на емисии на вибрациите a _n / Несигурност К	24,99 m/s ² / 1,5m/s ²		

⚠ ВНИМАНИЕ!

Посочените в настоящия информационен лист нива на вибрации и шумови емисии са измерени в съответствие със стандартизирано изпитване, предоставено в EN 62841, и могат да се използват за сравняване на един инструмент с друг. Те може също така да се използват и за предварителна оценка на излагането на вредни въздействия.

Декларираните нива на вибрации и шумови емисии се отнасят за основните приложения на инструмента. Ако обаче инструментът се използва за други приложения, с други приспособления или не се поддържа добре, нивата на вибрации и шумови емисии могат да са различни. Това може значително да повиши нивото на излагане на вредни въздействия за общата продължителност на работата.

При оценка на нивото на излагане на въздействието на вибрации и шум следва също така да се вземе предвид времето, през което инструментът е изключен или през което е включен, но не се използва. Това може значително да понижи нивото на излагане на вредни въздействия за общата продължителност на работата.

Определете допълнителни мерки за безопасност за защита на оператора от въздействието на вибрациите и/или шума, като например поддръжка на инструмента и приспособленията, поддържането на топлината на ръцете и организацията на работата.

⚠ ПРЕДУПРЕЖДЕНИЕ! Прочетете всички указания и напътствия за безопасност.

Пропуски при спазването на указанията и напътствията за безопасност могат да доведат до токов удар, пожар и/или тежки наранявания.

Съхранявайте указанията и напътствията за безопасност за справка при нужда.

УКАЗАНИЯ ЗА БЕЗОПАСНОСТ ЗА СВРЕДЛА ЗА УДАРНО ПРОБИВАНЕ:

Дръжте уреда за изолираните ръкохватки, когато извършвате работи, при които режещият инструмент може да засегне скрити електроинсталационни кабели.

Контактът на режещия инструмент с тоководещ проводник може да предаде напрежението върху метални части на уреда и да доведе до токов удар.

Носете средство за защита на слуха. Въздействието на шума може да предизвика загуба на слуха.

ДОПЪЛНИТЕЛНИ УКАЗАНИЯ ЗА РАБОТА И БЕЗОПАСНОСТ

Носете лична предпазна екипировка. Винаги носете предпазни очила. Носенето на съответната предпазна екипировка като прашозащитна маска, неплъзгащи се обувки, предпазен шлем или защита за слуха намалява опасността от нараняване.

Прахът, който се образува при работа, често е вреден за здравето и не бива да попада в тялото. Да се носи подходяща прашозащитна маска.

Не е разрешена обработката на материали, които представляват опасност за здравето (напр. азбест).

Ако използваният инструмент блокира, изключете веднага уреда! Не включвайте уреда отново, докато използваният инструмент е блокиран; това би могло да доведе до откат с висока реактивна сила. Открийте и отстранете причината за блокирането на използвания инструмент имайки в предвид инструкциите за безопасност.

Възможните причини за това могат да бъдат:

- Заклинване в обработваната част
- Пробиване на материала
- Пренатоварване на електрическия инструмент

Не бъркайте в машината, докато тя работи.

Приставката е остра и може да се нагорещи по време на работа.

ПРЕДУПРЕЖДЕНИЕ! Опасност от порязване и изгаряне – при боравене с приставките – при оставяне на уреда..

При боравенето с приставките носете предпазни ръкавици.

Стружки или отчупени парчета да не се отстраняват, докато машина работи.

При работа в стени, тавани или подове внимавайте за кабели, газопроводи и водопроводи.

Закрепете обработваната част с устройство за захващане. Незакрепени части за обработка могат да причинят сериозни наранявания и материални щети.

Преди започване на каквото е да е работи по машината извадете акумулатора.

Не изхвърляйте изхабените акумулатори в огъня или в при битовите отпадъци. Milwaukee предлага екологосъобразно събиране на старите акумулатори; моля попитайте Вашия специализиран търговец.

Не съхранявайте акумулаторите заедно с метални предмети (опасност от късо съединение).

Акумулатори от системата M18 да се зареждат само със зарядни устройства от системата M18 laden. Да не се зареждат акумулатори от други системи.

Никога не отваряйте акумулаторните батерии и зарядните устройства и ги съхранявайте само в сухи помещения. Пазете от влага.

При екстремно натоварване или екстремна температура от повредени акумулатори може да изтече батерийна течност. При допир с такава течност веднага измийте с вода и сапун. При контакт с очите веднага изплаквайте старателно най-малко 10 минути и незабавно потърсете лекар.

⚠ ПРЕДУПРЕЖДЕНИЕ! Устройството съдържа литиева плоска батерия. Новата или използвана батерия може да причини тежки вътрешни изгаряния и да доведе до смърт в рамките на по-малко от 2 часа, ако бъде погълната или попадне в тялото. Винаги обезопасявайте капака на отделението за батерията. Ако той не се затваря добре, изключете устройството, сваляте батерията и я дръжте далеч от деца. Ако смятате, че батериите са били погълнати или са попаднали в тялото, незабавно потърсете лекарска помощ.

Предупреждение! За да избегнете опасността от пожар, предизвикана от късо съединение, както и нараняванията и повредите на продукта, не потапяйте инструмента, сменяемата акумулаторна батерия или зарядното устройство в течности и се погрижете в уредите и акумулаторните батерии да не попадат течности. Течностите, предизвикващи корозия или провеждащи електричество, като солена вода, определени химикали, избелващи вещества или продукти, съдържащи избелващи вещества, могат да предизвикат късо съединение.

ИЗПОЛЗВАНЕ ПО ПРЕДНАЗНАЧЕНИЕ

Акумулаторният ударен гайковерт може да се използва универсално за завиване и отвиване на болтове и гайки, без да зависи от връзка с електрическата мрежа.

Не използвайте продукта по начин, различен от този, който е посочен за нормална употреба.

ОСТАТЪЧНИ РИСКОВЕ

Дори и при правилна употреба на продукта не всички остатъчни рискове могат да бъдат напълно избегнати. Следните рискове могат да възникнат при употребата, поради което работещият с уреда трябва да спазва следното:

- Наранявания, причинени от вибрации.

Дръжте уреда за предвидените за целта ръкохватки и ограничавайте времето на работа и експозицията.

- Шумовото натоварване може да причини слухови увреждания.
- Носете защита за слуха и ограничете продължителността на експозицията.
- Наранявания на очите, причинени от замърсяващи частици.
- Винаги носете предпазни очила, здрави дълги панталони и стабилни обувки.
- Вдишване на отровни прахове.

ОБСЛУЖВАНЕ

Указание: Препоръчително е след закрепване затегателният въртящ момент да бъде проверен с динамометричен ключ.

Затегателният въртящ момент се влияе от множество фактори, сред които и изброените.

- Заряд на батерията - Когато батерията е разредена, напрежението спада и затегателният въртящ момент се ограничава.
- Обороти - Използването на инструмента при ниска скорост води до по-малък затегателен въртящ момент.
- Позиция на закрепване - Начинът, по който държите инструмента или крепежния елемент, влияе на затегателния въртящ момент.
- Въртяща / неподвижна приставка - Използването на въртяща или неподвижна приставка с неправилен размер, или използването на принадлежности, неиздържачи на удар, намалява затегателния въртящ момент.
- Използване на принадлежности и удължения - В зависимост от принадлежностите или удълженията, затегателният въртящ момент на ударния винтоверт може да намалее.
- Винт/гайка - Затегателният въртящ момент може да варира в зависимост от дължината и класът на здравина на винта/гайката.
- Състояние на крепежните елементи - Замърсените, корозирани, сухи или смазани крепежни елементи могат да повлияят на затегателния въртящ момент.
- Завинтваните части - Здравината на завинтваните части и всеки конструктивен детайл между тях (сух или смазан, мек или твърд, шайба, уплътнение или подложна шайба) може да повлияе на затегателния въртящ момент.

ТЕХНИКИ НА ЗАВИНТВАНЕ

Колкото по-дълго един болт, винт или гайка се натоварват с ударния винтоверт, толкова по-здрав се затягат.

За да избегнете повреди по крепежните средства или детайлите, избягвайте прекалено дългото ударно въздействие.

Бъдете особено внимателни, когато работите с дребни крепежни средства, тъй като са Ви необходими по-малко удари, за да постигнете оптимален затегателен въртящ момент.

Упражнявайте се с различни крепежни елементи и си отбелязвайте времето, което Ви е необходимо за достигане на желания затегателен въртящ момент. Проверявайте затегателния въртящ момент с ръчен динамометричен ключ.

Ако затегателният въртящ момент е прекалено висок, намалете времетраенето на ударното въздействие.

Ако затегателният въртящ момент не е достатъчен, повишете времетраенето на ударното въздействие.

Маслата, замърсяванията, ръждата или други замърсители по резбара или под главата на крепежното средство влияят на стойността на затегателния въртящ момент.

Въртящият момент, необходим за освобождаване на крепежно средство, е средно 75% до 80% от затегателния

въртящ момент, в зависимост от състоянието на контактните повърхности.

Извършвайте леките работи по завинтване със сравнително малък дятелателен въртящ момент и използвайте ръчен динамометричен ключ за окончателното затягане.

ONE-KEY™

За повече информация относно функцията ONE-KEY на този инструмент прочетете приложеното ръководство за бърз старт или ни посетете в интернет на адрес www.milwaukeeool.com/one-key. За да изтеглите ONE-KEY приложението на Вашия смартфон, посетете app store или google play.

Ако се стигне до електростатични разреждания, Bluetooth връзката се прекъсва. В такъв случай възстановете връзката ръчно.

Индикация ONE-KEY™

Синя светлина	Безжичната връзка е активна и може да се настрои чрез приложението ONE-KEY™.
Синьо премигване	Инструментът комуникира с приложението ONE-KEY™.
Червено премигване	Инструментът е блокиран по съображения за безопасност и може да се деблокира от оператора чрез приложението ONE-KEY™.

РЕЖИМИ ONE-KEY™ TORQUE-SENSE™

Сканирайте разположения по-долу QR код и прочетете всички указания, изображения и спецификации за всеки активиран режим за този инструмент. Използвайте правилния инструментален режим и съответните настройки на режима в приложението ONE-KEY™ за предвижданата задача. Ако указанията за режимите не се следват точно, могат да възникнат материални щети, спуквания на тръби, счупвания или други повреди.

Прочетете всички предупреждения за безопасност, указания, изображения и спецификации, които са доставени с частите, принадлежностите, приспособленията, приставките и др. Използвайте само с изделията, които са разрешени и посочени в приложението ONE-KEY™.

Сканирайте този QR код, за да извикате указанията за употреба и най-новата продуктова информация.



Светодиодите на индикатора за мощността мигат, за да покажат, че инструментът работи извън приемливия толеранс на мощността. Прочетете раздела за отстраняване на неизправности в приложението ONE-KEY™.

Инструментът продължава да функционира, но не постига желаната мощност.

Torque-Sense™

Тези инструменти се доставят с Torque-Sense™, където приложението ONE-KEY™ се използва, за да се изпълнят повторни закрепвания, съответстващи на целта на употребата.

Светодиодът на индикатора за мощността мига, за да покаже, че инструментът работи извън приемливия толеранс на мощността. Прочетете раздела за отстраняване на неизправности в приложението ONE-

KEY™. Инструментът продължава да функционира, но не постига желаната мощност.

Използвайте правилния инструментален режим и съответните настройки на режима в приложението ONE-KEY™ за предвижданата задача. Ако указанията за режимите не се следват точно, могат да възникнат материални щети, спуквания на тръби, счупвания или други повреди.

Използвайте само с изделията, които са разрешени и посочени в приложението ONE-KEY™.

Ако е необходимо прецизно закрепване, винаги проверявайте окончателния въртящ момент на затягане с калибриращо устройство.

Заклучване на посоката

Използвайте функцията за заключване на посоката чрез приложението ONE-KEY™, за да ограничите посоката на инструмента на ДЕСЕН или ЛЯВ ХОД.

	Превключвател за управление на ДЕСЕН ХОД	Превключвател за управление на ЛЯВ ХОД
Заклучване на посоката ONE-KEY™, настроено на ДЕСЕН ХОД	Инструментът се движи само на ДЕСЕН ХОД	Инструментът не се движи, светодиодът на мощността прекъсва свети
Заклучване на посоката ONE-KEY™, настроено на ЛЯВ ХОД	Инструментът не се движи, светодиодът на мощността прекъсва свети	Инструментът се движи само на ЛЯВ ХОД
Заклучване на посоката ONE-KEY™ изключено	Инструментът се движи на ДЕСЕН ХОД	Инструментът се движи на ЛЯВ ХОД

Настройка на скоростта

Режим	Об/мин	Удара/мин
1	0-1250	0-1800
2	0-1725	0-2300
3	0-2000	0-2800
4	0-2400	0-3400

Изчакайте уредът да дойде в пълен покой, преди да превключите режима на работа. За да промените настройките, натиснете бутон

УКАЗАНИЯ ЗА ЛИТИЕВО-ЙОННИ АКУМУЛАТОРНИ БАТЕРИИ

Употреба на литиево-йонни акумулаторни батерии

Акумулатори, които не са ползвани по-дълго време, преди употреба да се дозаредят.

Температура над 50°C намалява мощността на акумулатора. Да се избягва по-продължително нагряване на слънце или от отопление.

Поддържайте чисти присъединителните контакти на зарядното устройство и на акумулатора.

За оптимална продължителност на живот след употреба батериите трябва да се заредят напълно.

За възможно най-дълъг експлоатационен живот, акумулаторните батерии трябва след зареждане да се отстранят от зарядното устройство.

При съхранение на батериите за повече от 30 дни:

Съхранявайте акумулаторната батерия на сухо място при температура под 27 °C.

Съхранявайте батериите при 30 до 50 % от заряда.

Зареждайте батериите на всеки 6 месеца.

Защита от претоварване при литиево-йонни акумулаторни батерии

При претоварване на батерията вследствие на голямо потребление на енергия, например изключително високи въртящи моменти, блокиране на бургията (свредлото), внезапно спиране или късо съединение, електрическият инструмент вибрира в продължение на 5 секунди, мига индикаторът за зареждане и електрическият инструмент се изключва сам.

За да го включите повторно, освободете превключвателя и след това включете уреда.

При екстремни натоварвания батерията се нагрява значително. В този случай всички светлини на индикатора за зареждане мигат дотогава, докато батерията се охлади. След изгасване на индикатора за зареждане можете да продължите работата с уреда.

Превоз на литиево-йонни батерии

Литиево-йонните батерии са предмет на законовите разпоредби за превоз на опасни товари.

Превозът на тези батерии трябва да се извършва в съответствие с местните, националните и международните разпоредби и регламенти.

- Потребителите могат да превозват тези батерии по пътя без допълнителни изисквания.
- Превозът на литиево-йонни батерии от транспортни компании е предмет на законовите разпоредби за превоз на опасни товари. Подготовката на превоза и самият превоз трябва да се извършват само от обучени лица. Целият процес трябва да е под професионален надзор.

Спазвайте следните изисквания при превоз на батерии:

- Уверете се, че контактите са защитени и изолирани, за да се избегне късо съединение.
- Уверете се, че няма опасност от разместване на батерията в опаковката.
- Не превозвайте повредени батерии или такива с течове.

Обърнете се към Вашата транспортна компания за допълнителни инструкции.

ПОЧИСТВАНЕ

Вентилационните шлицы на машината да се поддържат винаги чисти.

ПОДДРЪЖКА

Да се използват само аксесоари на Milwaukee и резервни части на Milwaukee. Елементите, чиято подмяна не е описана, да се дадат за подмяна в сервиз на Milwaukee (вижте брошурата „Гаранция и адреси на сервизи“).

При необходимост можете да поискате схема на елементите на уреда при посочване на обозначение на машината и шестцифрен номер на табелката за технически данни от Вашия сервиз или директно на Techtronic Industries GmbH, -Eyth-Straße 10, 71364 Winnenden, Германия.

СИМВОЛИ



Моля, преди пускане на уреда в експлоатация прочетете внимателно инструкцията за употреба.



ВНИМАНИЕ! ПРЕДУПРЕЖДЕНИЕ! ОПАСНОСТ!



Преди започване на каквито е да работи по машината извадете акумулатора.



Не поглъщайте плоската батерия!



Отпадъците от батерии, отпадъците от електрическо и електронно оборудване не трябва да се изхвърлят заедно с битовите отпадъци. Отпадъците от батерии, отпадъците от електрическо и електронно оборудване трябва да се събират и изхвърлят отделно.

Преди изхвърлянето отстранявайте от уредите отпадъците от батерии, отпадъците от акумулатори и лампите. Информирайте се от местните служби или от своя специализиран търговец относно фирмите за рециклиране и местата за събиране на отпадъци.

В зависимост от местните разпоредби, търговците на дребно могат да задължени да приемат безплатно върнатите обратно отпадъци от батерии и от електрическо и електронно оборудване.

Дайте своя принос за намаляването на нуждите от суровини чрез повторната употреба и рециклирането на Вашите отпадъци от батерии и отпадъци от електрическо и електронно оборудване. Отпадъците от батерии (най-вече литиево-йонните батерии) и отпадъците от електрическо и електронно оборудване съдържат ценни рециклиращи се материали, които могат да повлияят отрицателно на околната среда и на Вашето здраве, ако не се изхвърлят по екологосъобразен начин. Преди изхвърлянето като отпадък изтрийте от Вашия употребяван уред евентуално наличните в него лични данни.

n_0

Обороти на празен ход

IPM

Брой удари

V

Напрежение

==

Постоянен ток



Европейски знак за съответствие



Британски знак за съответствие



Украински знак за съответствие



001



EurAsian знак за съответствие.

DATE TEHNICE	M18 ONEFMTIW2FC12
Tip	Șurubelniță cu acumulator
Număr producție	5032 85 01 XXXXX MJJJ
Tensiune acumulator	18 V ---
Bandă de frecvență Bluetooth (benzi de frecvență)	2402-2480 MHz
Putere la înaltă frecvență	1,8 dBm
Versiune Bluetooth	4.0 BT signal mode
Domenii turație în gol 1 / 2 / 3 / 4	0–1250 / 0–1725 / 0–2000 / 0–2400 min ⁻¹
Rata de impact 1 / 2 / 3 / 4	0–1800 / 0–2300 / 0–2800 / 0–3400 min ⁻¹
Cuplu max	746 Nm
Locaș sculă	1/2" (12,7 mm)
Dimensiune maximă șuruburi / piulițe	M22
Greutatea conform „EPTA procedure 01/2014” (2.0 Ah ... 12.0 Ah)	2,23 ... 3,34 kg
Temperatura ambiantă recomandată la efectuarea lucrărilor	-18...+50 °C
Acumulatori recomandați	M18B...; M18HB
Încărcătoare recomandate	M12-18C, M12-18AC, M12-18FC, M1418C6
Informație privind zgomotul: Valori măsurate determinate conform EN 62841. Nivelul de zgomot evaluat cu A al aparatului este tipic de: Nivelul sunetului / Nesiguranță K Nivelul presiunii sonore / Nesiguranță K	
Purtați căști de protecție	
Informații privind vibrațiile: Valorile totale de oscilație (suma vectorială pe trei direcții) determinate conform normei EN 62841. Valoarea emisiei de oscilații a _n / Nesiguranță K	

AVERTISMENT!

Nivelul vibrației și emisiei de zgomot indicat în această fișă informativă a fost măsurat în conformitate cu o metodă standard de testare specificată în EN 62841 și se poate utiliza pentru a compara dispozitivele între ele. Acesta se poate utiliza și într-o evaluare preliminară a expunerii.

Nivelul declarat al vibrației și emisiei sonore reprezintă principalele aplicații ale dispozitivului. Cu toate acestea, dacă dispozitivul este utilizat pentru aplicații diferite, cu accesorii diferite sau întreținute necorespunzător, emisia de vibrații și zgomot poate diferi. Acest lucru poate crește semnificativ nivelul expunerii pe întreaga perioadă de lucru.

O estimare a nivelului de expunere la vibrații și zgomot ar trebui să țină cont și de momentele în care dispozitivul este oprit sau când funcționează, dar nu realizează de fapt nicio lucrare. Acest lucru poate reduce semnificativ nivelul expunerii pe întreaga perioadă de lucru.

Identificați măsuri de siguranță suplimentare pentru a proteja operatorul de efectele vibrațiilor și/sau zgomotului, cum ar fi: întreținerea dispozitivului și a accesoriilor, menținerea caldă a mâinilor, organizarea modelelor de lucru.

AVERTISMENT A se citi toate avertismentele, instrucțiunile, ilustrațiile și specificațiile privind siguranța furnizate cu această unealtă electrică. Nerespectarea tuturor instrucțiunilor listate mai jos poate cauza șocuri electrice, incendii și/sau vătămări corporale grave.
Păstrați toate indicațiile de avertizare și instrucțiunile în vederea utilizărilor viitoare.

INSTRUCȚIUNI DE SIGURANȚĂ PENTRU MAȘINILE DE ÎNȘURUBAT:

Țineți aparatul de mânerle izolate când executați lucrări la care scula tăietoare poate nimeri peste conductorii electrici ascunși.

Intrarea în contact a sculei tăietoare cu o linie electrică prin care circulă curent poate pune sub tensiune și componente metalice ale aparatului și să ducă la electrocutare.

Purtați aparatoarele de urechi. Expunerea la zgomot poate produce pierderea auzului.

INSTRUCȚIUNI SUPPLEMENTARE DE SIGURANȚĂ ȘI DE LUCRU

Purtați echipament individual de protecție. Purtați întotdeauna ochelari de protecție. Purtarea echipamentului de protecție adecvat, cum este, de exemplu, mască de protecție antipraf,

încălțăminte antiderapantă, cască de protecție sau căști antifonice, reduce riscul de accidentare.

Praful care apare când se lucrează cu această sculă poate fi dăunător sănătății și prin urmare nu trebuie să atingă corpul. Purtați o mască de protecție corespunzătoare împotriva prafului.

Nu se admite prelucrarea unui material care poate pune în pericol sănătatea operatorului (de exemplu azbestul).

La blocarea sculei demontabile vă rugăm să deconectați imediat aparatul! Nu conectați aparatul atâta timp cât scula demontabilă este blocată; dacă o faceți, s-ar putea să se producă un recul cu un cuplu mare de reacție. Găsiți și remediați cauza de blocare a sculei demontabile respectând indicațiile pentru siguranță.

Cauzele posibile pot fi:

- Agățarea în piesa de prelucrat
- Străpungerea materialului de prelucrat
- Suprasolicitarea sculei electrice

Nu atingeți părțile mașinii aflate în rotație.

Unealta inserată este foarte ascuțită și se poate încălzi în timpul utilizării.

AVERTIZARE! Pericol de tăieturi și arsuri
- la manevrarea uneltelor inserate
- la poziționarea dispozitivului.

La manevrarea uneltelor inserate purtați mănuși de protecție.

Rumegușul și spanul nu trebuie îndepărtate în timpul funcționării mașinii.

Când se lucrează pe pereți, tavan sau dușumea, aveți grijă să evitați cablurile electrice și țevile de gaz sau de apă.

Asigurați piesa de prelucrat cu un dispozitiv de fixare. Piese neasigurate pot provoca accidentări grave și stricăciuni.

Îndepărtați acumulatorul înainte de începerea lucrului pe mașina

Nu aruncați acumulatorii uzați la containerul de reziduri menajere și nu îi ardeți. Milwaukee Distributors se oferă să recupereze acumulatorii vechi pentru protecția mediului înconjurător.

Nu depozitați acumulatorul împreună cu obiecte metalice (risc de scurtcircuit)

Folosiți numai încărcătoare System M18 pentru încărcarea acumulatorilor System M18. Nu folosiți acumulatori din alte sisteme.

Nu deschideți niciodată acumuloarele sau încărcătoarele și depozitați-le doar în încăperi uscate. A se feri întotdeauna de umiditate.

Acidul se poate scurge din acumulatorii deteriorați la încălziri sau temperaturi extreme. În caz de contact cu acidul din acumulator, spălați imediat cu apă și săpun. În caz de contact cu ochii, clătiți cu atenție timp de cel puțin 10 minute și apelați imediat la îngrijire medicală.



AVERTISMENT Acest dispozitiv conține o baterie tip nasture cu ioni de litiu. O baterie nouă sau consumată poate cauza arsuri interne severe și poate conduce la deces în mai puțin de două ore, în cazul în care este ingerată sau pătrunde în organism. Întotdeauna asigurați capacul bateriei. Dacă nu se închide în siguranță, întrerupeți utilizarea dispozitivului, îndepărtați bateriile și nu le lăsați la îndemâna copiilor. În cazul în care aveți suspiciunea că bateria a fost înghițită sau a pătruns în corp, consultați imediat un medic.

Avertizare! Pentru a reduce pericolul unui incendiu și evitarea rănilor sau deteriorarea produsului în urma unui scurtcircuit nu imersați scula, acumulatorul de schimb sau încărcătorul în lichide și asigurați-vă să nu pătrundă lichide în aparate și acumulatori. Lichidele corosive sau cu conductibilitate, precum apa sărată, anumite substanțe chimice și înalbitori sau produse ce conțin înalbitori, pot provoca un scurtcircuit.

CONDIȚII DE UTILIZARE SPECIFICATE

Cheia de impact fără cordon poate fi folosită pentru a strânge și a slăbi piulițe și bolțuri oriunde nu este posibilă conectarea la rețea.

A nu se utiliza acest produs în niciun alt mod decât cel declarat normal.

RISCURI REZIDUALE

Chiar și când produsul este utilizat corect, riscurile reziduale nu pot fi complet excluse. Următoarele riscuri pot apărea în timpul utilizării, de aceea utilizatorul trebuie să țină cont de următoarele:

- Accidentări provocate de vibrații.
Țineți aparatul de mânerle prevăzute în acest scop și reduceți timpul de lucru și de expunere.
- Poluarea fonică poate duce la vătămarea auzului.
Purtați căști antifonice și reduceți durata expunerii.
- Afecțiuni oculare cauzate de particulele de impurități.
Purtați întotdeauna ochelari de protecție, pantaloni lungi rezistenți și încălțăminte solidă.
- Inhalare de pulberi toxice.

UTILIZARE

Indicație: Se recomandă ca după fixare să verificați întotdeauna cuplul de strângere cu o cheie dinamometrică.

Cuplul de strângere este influențat de o multitudine de factori, inclusiv următorii.

- Starea de încărcare a bateriei - Când bateria este descărcată, tensiunea scade și cuplul de strângere se reduce.
- Turație - Utilizarea sculei cu viteză mică duce la un cuplu de strângere mai mic.
- Poziție de fixare - Modul în care țineți scula sau elementul de fixare influențează cuplul de strângere.
- Inserția pentru răscuire/fixare - Utilizarea unei inserții pentru răscuire/fixare care nu are dimensiunea corectă sau utilizarea de accesorii care nu sunt suficiente de rezistente la șoc reduce cuplul de strângere.
- Utilizarea de accesorii și prelungiri - În funcție de accesorii sau prelungiri, cuplul de strângere al cheii cu percuție poate fi redus.
- Șurub/piuliță - Cuplul de strângere poate varia în funcție de diametrul, lungimea și clasa de rezistență a șurubului/piuliței.
- Starea elementelor de fixare - Elementele de fixare murdare, corodate, uscate sau lubrifiate pot influența cuplul de strângere.
- Piese care trebuie înșurubate - Rezistența pieselor de înșurubat și orice componentă dintre acestea (uscată sau lubrifiată, moale sau tare, șaibă, garnitură sau șaibă-suport) poate influența cuplul de strângere.

TEHNICI DE ÎNȘURUBARE

Cu cât un bulon, un șurub sau o piuliță este solicitat/-ă mai mult cu cheia cu percuție, cu atât mai bine se strânge.

Pentru a evita deteriorările elementelor de fixare sau ale pieselor, evitați duratele de percutare foarte lungi.

Procedați cu deosebită atenție când acționați asupra unor elemente de fixare mai mici, pentru că acestea au nevoie de mai puține lovituri, pentru a obține un cuplu de strângere optim.

Exersați cu diverse elemente de fixare și rețineți durata necesară pentru a obține cuplul de strângere dorit.

Verificați cuplul de strângere cu o cheie dinamometrică manuală.

Dacă cuplul de strângere este prea mare, reduceți durata de percutare.

Dacă cuplul de strângere nu este suficient, măriți durata de percutare.

Uleiul, murdăria, rugina sau alte impurități de pe filete sau de sub capul elementului de fixare influențează valoarea cuplului de strângere.

Cuplul necesar pentru desfacerea unui element de fixare este în medie de 75% până la 80% din cuplul de strângere, în funcție de starea suprafețelor de contact.

Efectuați lucrările de înșurubare ușoare cu un cuplu de strângere relativ mic și utilizați pentru strângerea definitivă o cheie dinamometrică manuală.

ONE-KEY™

Pentru a afla mai multe despre funcționalitatea ONE-KEY a acestui instrument citiți instrucțiunile de start rapid incluse sau vizitați-ne pe internet la www.milwaukeetool.com/one-key. Aplicația ONE-KEY App puteți să o descărcați pe smartphone-ul dvs. prin App Store sau Google Play.

Când produsul este supus unei descărcări electrostatice, se va deconecta comunicarea Bluetooth. Este necesară resetarea manuală pentru reluarea acesteia.

Indicator ONE-KEY™

Albastru continuu	Modul wireless este activ și gata de configurare cu aplicația ONE-KEY™.
Albastru intermitent	Unealta comunică activ cu aplicația ONE-KEY™.
Roșu intermitent	Unealta este în modul blocare de siguranță și poate fi deblocată de către utilizator prin aplicația ONE-KEY™.

MODURI TORQUE-SENSE™ ONE-KEY™

Scanați codul QR de mai jos și citiți toate instrucțiunile, ilustrațiile și specificațiile pentru fiecare dintre modulele activate pentru această unealtă. Folosiți modul adecvat al unelei și setările specifice modului din aplicația ONE-KEY™ pentru utilizarea prevăzută. Nerespectarea instrucțiunilor specifice modului pot cauza daune materiale, inundații, deteriorare sau alte daune sau defecțiuni.

Citiți toate avertizările de siguranță, instrucțiunile, ilustrațiile și specificațiile furnizate împreună cu piesele, sistemul de fixare, atașamentul, etc. A se utiliza doar cu articolele aprobate în aplicația ONE-KEY™.

Scanați prezentul cod QR pentru a accesa ghidul de instrucțiuni și informațiile de utilizare actualizate cel mai recent.



Pentru a semnala ieșirea unelei din toleranța de performanță acceptabilă, indicatoarele de performanță LED se pot aprinde intermitent. Consultați secțiunea de remediere a defecțiunilor din aplicația ONE-KEY™.

Unealta va funcționa în continuare, însă nu va duce la rezultatul dorit.

Torque-Sense™

Aceste unelte sunt furnizate cu Torque-Sense™, care folosește aplicația ONE-KEY™ pentru a asigura strângerea repetitivă pe baza aplicației.

Pentru a semnala ieșirea unelei din toleranța de performanță acceptabilă, indicatoarele de performanță LED se pot aprinde intermitent. Consultați secțiunea de remediere a defecțiunilor din aplicația ONE-KEY™. Unealta va funcționa în continuare, însă nu va duce la rezultatul dorit.

Folosiți modul adecvat al unelei și setările specifice modului din aplicația ONE-KEY™ pentru utilizarea prevăzută. Nerespectarea instrucțiunilor specifice modului pot cauza daune materiale, inundații, deteriorare sau alte daune sau defecțiuni.

A se utiliza doar cu articolele aprobate în aplicația ONE-KEY™.

Confirmați întotdeauna cuplul de strângere final cu dispozitivul calibrat atunci când este cerută strângerea de precizie.

Blocaj direcție

Folosiți funcția de blocaj al direcției prin aplicația ONE-KEY™ pentru a restricționa direcția unelei pe ÎNAINTE sau ÎNAPOI.

	Înterupător de comandă pe ÎNAINTE	Înterupător de comandă pe ÎNAPOI
Blocajul direcției ONE-KEY™ setat pe ÎNAINTE	Unealta va funcționa doar ÎNAINTE	Unealta nu va funcționa, indicatorul de performanță LED se va aprinde

Blocajul direcției ONE-KEY™ setat pe ÎNAPOI	Unealta nu funcționează, indicatorul de performanță LED se va aprinde	Unealta va funcționa ÎNAPOI
---	---	-----------------------------

Blocajul direcției ONE-KEY™ setat pe oprit	Unealta va funcționa ÎNAINTE	Unealta va funcționa ÎNAPOI
--	------------------------------	-----------------------------

Selectarea vitezei

Mod	RPM	IPM
1	0-1250	0-1800
2	0-1725	0-2300
3	0-2000	0-2800
4	0-2400	0-3400

Înainte de modificarea modului de funcționare trebuie să așteptați până ce mașina s-a oprit complet. Pentru a modifica reglajele apăsați tasta

INDICAȚII PENTRU ACUMULATORII LI-ION

Utilizarea acumulatorilor Li-Ion

Acumulatorii care nu au fost utilizați o perioadă de timp trebuie reîncărcați înainte de utilizare

Temperatura mai mare de 50°C reduce performanța acumulatorului. Evitați expunerea prelungită la căldură sau radiație solară (risc de supraîncălzire)

Contactele încărcătoarelor și acumulatorilor trebuie păstrate curate.

În scopul optimizării duratei de funcționare, bateriile trebuie reîncărcate complet după utilizare.

Pentru o durată de viață cât mai lungă, acumulatorii ar trebui scoși din încărcător după încărcare.

La depozitarea acumulatorilor mai mult de 30 zile: Depozitați acumulatorul într-un loc uscat la o temperatură sub 27 °C.

Acumulatorii se depozitează la nivelul de încărcare de cca. 30%-50%.

Acumulatorii se încarcă din nou la fiecare 6 luni.

Protecție la suprasarcină la acumulatorii Li-Ion

În cazul unei suprasolicitări a acumulatorului datorită unui consum excesiv de curent electric, de ex. datorită unor momente de turație extrem de înalte, a prinderii burghiului, a unei opriri subite sau a unui scurt circuit, scula electrică trepidează timp de 5 secunde, indicația stării de încărcare pâlpâie și scula electrică se deconectează de la sine. Pentru reînnoțirea datii drumul întrerupătorului și conectați din nou. În cazul unor sarcini extreme, acumulatorul se încinge prea tare. În acest caz toate lămpile indicației stării de încărcare pâlpâie până când acumulatorul s-a răcit. După ce indicația stării de încărcare s-a stins se poate lucra mai departe.

Transportul acumulatorilor cu ioni de litiu

Acumulatorii cu ioni de litiu cad sub incidența prescripțiilor legale pentru transportul de mărfuri periculoase.

Transportul acestor acumulatori trebuie să se efectueze cu respectarea prescripțiilor și reglementărilor pe plan local, național și internațional.

- Consumatorilor le este permis transportul rutier nerestricționat al acestui tip de acumulatori.
- Transportul comercial al acumulatorilor cu ioni de litiu prin intermediul firmelor de expediție și transport este supus reglementărilor transportului de mărfuri periculoase. Pregătirile pentru expediție și transportul au voie să fie efectuate numai de către personal instruit corespunzător. Întregul proces trebuie asistat în mod competent.

Următoarele puncte trebuie avute în vedere la transportul acumulatorilor:

- Pentru a se evita scurtcircuite, asigurați-vă de faptul că sunt protejate și izolate contactele.
- Aveți grijă ca pachetul de acumulatori să nu poată aluneca în altă poziție în interiorul ambalajului său.
- Este interzis transportarea unor acumulatori deteriorați sau care pierd lichid.

Pentru indicații suplimentare adresați-vă firmei de expediție și transport cu care colaborați.

CURĂȚARE

Fantele de aerisire ale mașinii trebuie să fie menținute libere tot timpul

INTREȚINERE

Utilizați numai accesorii și piese de schimb Milwaukee. Dacă unele din componente care nu au fost descrise trebuie înlocuite, vă rugăm contactați unul din agenții de service Milwaukee (vezi lista noastră pentru service / garanți).

Dacă este necesar, puteți solicita de la centrul dvs. de service pentru clienți sau direct la Techtronic Industries GmbH, -Eyth-Straße 10, 71364 Winnenden, Germania un desen descompus al aparatului prin indicarea tipului de aparat și a numărului cu șase cifre de pe tăblița indicatoare.

SIMBOLURI



Vă rugăm să citiți cu atenție instrucțiunile de utilizare înainte de punerea în funcțiune.



ATENȚIE! AVERTISMENT! PERICOL!



Îndepărtați acumulatorul înainte de începerea lucrului pe mașina



Nu îngھیțiți bateria tip nasture!



Deșeurile de baterii, deșeurile de echipamente electrice și electronice nu se elimină ca deșeurii municipale nesortate.

Deșeurile de baterii și deșeurile de echipamente electrice și electronice trebuie colectate separat.

Deșeurile de baterii, deșeurile de acumulatori și materialele de iluminat trebuie îndepărtate din echipament. Informați-vă de la autoritățile locale sau de la comercianții acreditați în legătură cu centrele de reciclare și de colectare. În conformitate cu reglementările locale retailerii pot fi obligați să colecteze gratuit bateriile uzate și deșeurile de echipamente electrice și electronice.

Contribuția dumneavoastră la reutilizarea și reciclarea deșeurilor de baterii și a deșeurilor de echipamente electrice și electronice contribuie la reducerea cererii de materii prime. Deșeurile de baterii și deșeurile de echipamente electrice și electronice conțin materiale reciclabile valoroase, care pot avea un impact negativ asupra mediului și sănătății umane, în cazul în care nu sunt eliminate în mod ecologic.

În cazul în care pe echipamente au fost înregistrate date cu caracter personal, acestea trebuie șterse înainte de eliminarea echipamentelor ca deșeurii.

n_0

Viteza de mers în gol

IPM

Număr de percuții

V

Tensiune

— — —

Curent continuu



Marcaj de conformitate european



Marcaj de conformitate Regatul Unic



Marcă de conformitate ucraineană

001



Marcaj de conformitate EurAsian.

ТЕХНИЧКИ ПОДАТОЦИ		M18 ONEFM12W2FC12	
Тип на дизајн	Ударен шрафцигер на батерии		
Производен број	5032 85 01 XXXXXX MJJJ		
Напон на заменливата батерија	18 V ---		
Фреквентна лента (фреквентни ленти) за блутут	2402-2480 MHz		
високофреквентна моќност	1,8 dBm		
Верзија блутут	4.0 BT signal mode		
Опсег на брзината на вртежите на празен од 1 / 2 / 3 / 4	0–1250 / 0–1725 / 0–2000 / 0–2400 min ⁻¹		
Големина на удар 1 / 2 / 3 / 4	0–1800 / 0–2300 / 0–2800 / 0–3400 min ⁻¹		
Спрега торк max	746 Nm		
Глава на алатот	1/2" (12,7 mm)		
Максимална големина на навртките / големина на завртките	M22		
Тежина според ЕПТА-процедурата 01/2014 (2.0 Ah ... 12.0 Ah)	2,23 ... 3,34 kg		
Препорачана температура на околината при работа	-18...+50 °C		
Препорачани типови на акумулаторски батерии	M18B...; M18HB		
Препорачани полначи	M12-18C, M12-18AC, M12-18FC, M1418C6		
Информации за бучава: Измерените вредности се одредени согласно стандардот EN 62841.			
А-оценетото ниво на бучава на апаратот типично изнесува:			
Ниво на јачина на звук. / Несигурност К	101,85 dB(A) / 3 dB(A)		
Ниво на звучен притисок. / Несигурност К	109,85 dB(A) / 3 dB(A)		
Носте штитник за уши.			
Информации за вибрации: Вкупни вибрациски вредности (векторски збир на трите насоки) пресметани согласно EN 62841.			
Вибрациска емисиона вредност a _v / Несигурност К	24,99 m/s ² / 1,5m/s ²		

▲ ПРЕДУПРЕДУВАЊЕ!

Нивото на вибрации и емисија на бучава дадени во овој информативен лист се измерени во согласност со стандардизиран метод на тестирање даден во EN 62841 и може да се користат за споредување на еден електричен алат со друг. Тие исто така може да се користат при првична проценка на изложеност.

Наведеното ниво на вибрации и емисија на бучава ја претставува главната примена на алатот. Сепак ако алатот се користи за поинакви примени, со поинаков прибор или лошо се одржува, вибрациите и емисијата на бучава може да се разликуваат. Тоа може значително да го зголеми нивото на изложеност преку целиот работен период.

Проценка на нивото на изложеност на вибрации и бучава треба исто така да се земе предвид кога е исклучен алатот или кога е вклучен, но не врши никаква работа. Тоа може значително да го намали нивото на изложеност преку целиот работен период.

Утврдете дополнителни безбедносни мерки за да се заштити операторот од ефектите на вибрациите и/или бучавата како на пр.: одржување го алатот и приборот, рацете нека ви бидат топли, организација на работните шеми.

▲ ПРЕДУПРЕДУВАЊЕ! Прочитајте ги сите безбедносни упатства, инструкции, илустрации и спецификации за овој електричен алат. Недоследно почитување на подолу наведените упатства може да предизвика електричен удар, пожар и/или сериозни повреди.

Чувајте ги сите предупредувања и упатства за употреба.

БЕЗБЕДНОСНИ НАПОМЕНИ ЗА ЗАШТРАФУВАЊЕ:

Држете го електричниот алат за издадените површини при изведување на операции при кои алатот за сечење можат да дојдат во контакт со скриени жици. Контакт со жица под напон исто така ќе направи проводници од металните делови и оној кој ракува со алатот ќе доживее струен удар.

Носете штитник за уши. Изложеноста на бука може да предизвика губење на слухот.

ОСТАНАТИ БЕЗБЕДНОСНИ И РАБОТНИ УПАТСТВА

Носете лична заштитна опрема. Секогаш носете заштитни очила. Носењето соодветна заштитна опрема, како што се заштитна маска за прав, чевли што не се лизгаат, заштитен шлем или заштита за слух, го намалува ризикот од повреда.

Пршната која се создава при користење на овој алат може да биде штетна по здравјето. Не ја вдишувајте. Носете соодветна заштитна маска.

Не смеат да бидат обработувани материјали кои што можат да го загрозат здравјето (на пр. азбест).

Доколку употребуваното орудие се блокира, молиме веднаш да се исклучи апаратот! Не го вклучувајте апаратот повторно додека употребуваното орудие е блокирано; притоа би можело да дојде до повратен удар со висок момент на реакција. Испитајте и отстранете ја причината за блокирањето на употребеното орудие имајќи ги во предвид напомените за безбедност.

Можни причини би можеле да се:

- Закантување во парчето кое што се обработува
- Кршење поради продирање на материјалот кој што се обработува
- Преоптоварување на електричното орудие

Не факајте во машината кога работи.

Алатката има остри рабови и може да се загрее за време на работата.

ПРЕДУПРЕДУВАЊЕ! Опасност од исеченици и изгореници
– при ракување со алатката
– при спуштање на уредот.

Носете заштитни ракавици кога ракувате со алатката.

Прашината и струготините не смеат да се одстрануваат

додека е машината работи.

Кога работите на сидови, таван или под внимавајте да ги избегнете електричните, гасните и водоводни инсталации.

Обезбедете го предметот кој што го обработувате со направа за напон. Необезбедени парчиња кои што се обработуваат можат да предизвикаат тешки повреди и оштетувања.

Извадете го батерискиот склоп пред отпочнување на каков и да е зафат врз машината.

Не ги оставајте искористените батерии во домашниот отпад и не горете ги. Дистрибутерите на Milwaukee ги собираат старите батерии, со што ја штитат нашата околина.

Не ги чувајте батериите заедно со метални предмети (ризик од краток спој).

Користете исклучиво Систем M18 за полнење на батерии од M18 систем. Не користете батерии од друг систем.

Никогаш не ги кршете батериите и полначите и чувајте ги само во суви простории. Заштитете од влага.

Киселината од оштетените батериите може да истече при екстрем напон или температури. Доколку дојдете во контакт со исатата, измијте се веднаш со сапун и вода. Во случај на контакт со очите плакнете ги убаво најмалку 10 минути и задолжително одете на лекар.

▲ ПРЕДУПРЕДУВАЊЕ! Овој уред содржи литиумска ќелиска батерија.

Новата или употребената батерија може да предизвика сериозни внатрешни изгореници и да доведе до смрт во што малку како два часа, ако се проголта или влегува во телото. Секогаш прицврстете го капакот на батеријата.

Ако тоа не се затвора безбедно, престанете да го користите уредот, отстранете ги батериите и чувајте го подалеку од деца. Ако мислите дека батериите се проголтани или се влезени во телото, веднаш побарајте медицинска помош.

Предупредување! За да избегнете опасност од пожар, од наранувања или од оштетување на производот, коишто ги создава краток спој, не ја потопувајте во течност алатката, заменливата батерија или полначот и пазете во уредите и во батериите да не проникнуваат течности. Корозивни или електроспроводносни течности, како солена вода, одредени хемикалии, избелувачки препарати или производи кои содржат избелувачки супстанции, можат да предизвикаат краток спој.

СПЕЦИФИЦИРАНИ УСЛОВИ НА УПОТРЕБА

Безжичниот моментен клуч моча да биде користен за затегање или одвртување на навртки и шрафови секаде каде не е достапно напојување.

Не користете го производот на поинаков начин од наведените.

ПРЕОСТАНАТИ РИЗИЦИ

Дури и при уредна употреба на производот не можат во целост да се исклучат остаточни опасности. При употребата можат да се појават следниве ризици, поради кое што корисникот мора да обрати внимание на следново:

- Повреди предизвикани како последица на вибрации.
- Држете ја алатката за рачките предвидени за тоа и ограничете го времето на работа и експозицијата.
- Изложеноста на бучава може да доведе до оштетување на слухот. Носете заштита за уши и ограничете го траењето на експозицијата.
- Честичките нечистотија може да предизвикаат повреди на очите. Секогаш носете заштитни очила, долги панталони и цврсти чевли.
- Вдишување токсични прадини.

РАБОТА

Совет: Се препорачува секогаш по прицврстувањето да го проверите затезниот момент со динамометрички клуч.

Затезниот момент е под влијание на различни фактори, вклучувајќи ги и следните фактори.

- Состојба на полнење на батеријата - Кога батеријата е испразнета, напонот паѓа и затезниот момент се намалува.
- Брзини - Користењето на алатот при мала брзина доведува до помал затезен момент.
- Положба за прицврстување - Начинот на држење на алатот или сврзувачкиот елемент влијае на затезниот момент.
- Завиткан или вметнат приклучок - Користењето на завиткан или вметнат приклучок со погрешна големина или користењето на опрема што не е отпорна на удари го намалува затезниот момент.
- Користење на опрема и продолжни елементи - Во зависност од опремата или продолжниот елемент, може да се намали затезниот момент на ударната шрафилица.
- Завртка/навртка - Затезниот момент може да варира во зависност од дијаметарот, должината и класата на јачината на завртката/навртката.
- Состојба на сврзувачките елементи - Контаминирани, кородирани, суви или подмачкани сврзувачки елементи може да влијаат на затезниот момент.
- Деловите кои треба да се навртуваат - Јачината на деловите кои треба да се навртуваат и која било компонента меѓу нив (сува или подмачкана, мека или тврда, завртка, заптивка или подлошка) може да влијаат на затезниот момент.

ТЕХНОЛОГИИ ЗА ПРИЦВРСТУВАЊЕ

Колку подолго се навртува болтот, завртката или навртката со ударната шрафилица, толку поцврсто тие се затегнати.

За да избегнете оштетување на сврзувачките елементи или работните парчиња, избегнувајте прекумерно траење на навртувањето.

Бидете посебно внимателни кога работите на помали сврзувачки елементи, затоа што тие бараат помал број на удари за да се постигне оптимален затезен момент.

Вежбајте со различни сврзувачки елементи и запомнете го времето што ви е потребно за да го достигнете саканиот затезен момент.

Проверете го затезниот момент со рачни динамометрички клуч.

Ако затезниот момент е премногу висок, намалете го времето на удар.

Ако затезниот момент е недоволен, зголемете го времето на удар.

Маслото, нечистотијата, рѓата или другите загадувачи на навојот или под главата на сврзувачкиот елемент влијаат на затезниот момент.

Вртежниот момент што е потребен за олабавување на сврзувачкиот елемент е во просек од 75% до 80% од затезниот момент, зависно од состојбата на контактните површини.

Зашрафете малку со релативно низок затезен момент и користете рачни динамометрички клуч за финално затегнување.

ONE-KEY™

За да дознаете повеќе за функционирањето на ONE-KEY на оваа алатка, Ве молиме прочитајте го упатството за брзо стартување или посетете на интернет на: www.milwaukeeool.com/one-key. Апликацијата ONE-KEY може да ја симнете на Вашиот смартфон преку App Store или Google Play.

Ако дојде до електростатско празнење, Bluetooth поврзувањето ќе биде прекинато. Во таков случај, повторно воспоставете ја врската рачно.

Индикатор ONE-KEY™

Сино постојано светло	Безжичниот режим е активен и подготвен за конфигурирање преку апликацијата ONE-KEY™.
Сино трепкачко светло	Алатката активно комуницира со апликацијата ONE-KEY™.
Црвено трепкачко светло	Алатката е заклучена поради безбедноста и може да ја отклучи операторот преку апликацијата ONE-KEY™.

РЕЖИМИ НА ONE-KEY™ TORQUE-SENSE™

Скенирајте го QR-кодот подолу и прочитајте ги сите упатства, илустрации и спецификации за секој активирачки режим за оваа алатка. Користете ги соодветните режим за алатка и поставки за режим во апликацијата ONE-KEY™ за наменетата употреба. Доколку не се следат внимателно упатствата за режимите, може да дојде до материјални штети, пукање цевкиршење или други штети.

Прочитајте ги сите безбедносни предупредувања, упатства, илустрации и спецификации испорачани со деловите, приборот, уредите, додатоките итн. Користете само со одобрени производи, наведени во апликацијата ONE-KEY™.

Скенирајте го овој QR-код за да добиете пристап до упатството за употреба и најновите информации за производот.



LED-ламбичките на индикаторот за изведба трепкаат за да покажат дека алатката работи надвор од прифатливата толеранција на изведба. Прочитајте го делот за решавање проблеми со апликацијата ONE-KEY™.

Алатката продолжува да работи, но не ги дава посакуваните резултати.

Torque-Sense™

Овие алатки се испорачани со Torque-Sense™, кој ја користи апликацијата ONE-KEY™ за да испорача повторливо прицврстување, согласно апликацијата.

LED-ламбичката на индикаторот за изведба трепка за да покаже дека алатката работи надвор од прифатливата толеранција на изведба. Прочитајте го делот за решавање проблеми со апликацијата ONE-KEY™. Алатката продолжува да работи, но не ги дава посакуваните резултати.

Користете ги соодветните режим за алатка и поставки за режим во апликацијата ONE-KEY™ за наменетата употреба. Доколку не се следат внимателно упатствата за режимите може да дојде до материјални штети, пукање цевки, кршење или други штети.

Користете само со одобрени производи, наведени во апликацијата ONE-KEY™.

Секогаш проверувајте го коначниот момент на затегнување со уред за калибрација кога е потребно прецизно прицврстување.

Заклучување на насоката

Користете ја функцијата за заклучување на насоката преку апликацијата ONE-KEY™ за да ја ограничите насоката на алатката на ДЕСНО или ЛЕВО.

	Контролен прекинувач за ДЕСНО	Контролен прекинувач за ЛЕВО
Заклучувањето на насоката на ONE-KEY™ е поставено за ДЕСНО	Алатката ќе работи само на ДЕСНО	Алатката не работи, LED-ламбичката на прекинувачот за изведба свети
Заклучувањето на насоката на ONE-KEY™ е поставено за ЛЕВО	Алатката не работи, LED-ламбичката на прекинувачот за изведба свети	Алатката ќе работи само на ЛЕВО
Заклучувањето на насоката на ONE-KEY™ е исклучено	Алатката ќе работи само на ДЕСНО	Алатката ќе работи само на ЛЕВО

Поставување на брзината

Режим	Вртежи/мин.	Удари/мин.
1	0-1250	0-1800
2	0-1725	0-2300
3	0-2000	0-2800
4	0-2400	0-3400

При промената на начинот на работа да се почека уредот комплетно да престане со работа. За да се променат подесувањата, да се притисне копчето

УПАТСТВА ЗА ЛИТИУМ-ЈОНСКИ БАТЕРИИ

Употреба на литиум-јонски батерии

Батериите кои не биле користени подолго време треба да се наполнат пред употреба.

Температура повисока од 50°C го намалуваат траењето на батериите. Избегнувајте подолго изложување на батериите на високи температури или сонце (ризик од прегревање).

Клемите на полначот и батериите мора да бидат чисти.

За оптимален работен век батериите мора да се наполнат целосно по употреба.

За што е можно подолг век на траење, апаратите после нивното полнење треба да бидат извадени од полначот за батерии.

Во случај на складирање на батеријата подолго од 30 дена:

Чувајте ја батеријата на суво место на температура под 27 °C.

Акумулаторот да се складира на приближно 30%-50% од состојбата на наполнетост.

Акумулаторот повторно да се наполни на секои 6 месеци.

Заштита од преоптоварување на батеријата за литиум-јонски батерии

При преоптеретување на батеријата како резултат на мошне висока потрошувачка на струја, на пример екстремно високи вртежни моменти, заглавување на бургијата, ненадејно стопирање или краток спој, електро-алатот вибрира 5 секунди, приказот за полнење трепка и електро-алатот самостојно се исклучува.

За повторно вклучување ослободете го притискачот на прекинувачот, а потоа повторно вклучете.

Во случај на екстремни оптоварувања батеријата се загрева премногу. Во таков случај трепкаат сите ламбички од приказот за полнење сè додека батеријата не се излади. По гаснење на приказот за полнење може да се продолжи со работа.

Транспорт на литиум-јонски батерии

Литиум-јонските батерии подлежат на законските одредби за транспорт на опасни материи.

Транспортот на овие батерии мора да се врши согласно локалните, националните и меѓународните прописи и одредби.

- Потрошувачите на овие батерии може да вршат непречен патен транспорт на истите.
- Комерцијалниот транспорт на литиум-јонски батерии од страна на шпедитерски претпријатија подлежат на одредбите за транспорт на опасни материи. Подготовките за шпедиција и транспорт треба да ги вршат исклучиво соодветно обучени лица. Целокупниот процес треба да биде стручно надгледуван.

При транспортот на батерии треба да се внимава на следното:

- Осигурајте се дека контактите се заштитени и изолирани, а сето тоа со цел да се избегнат кратки споevi.
- Внимавајте да не дојде до преместување на батериите во нивната амбалажа.
- Забранет е транспорт на оштетени или протечени литиум-јонски батерии.

За понатамошни инструкции обратете се до Вашето шпедитерско претпријатие.

ЧИСТЕЊЕ

Вентилациските отвори на машината мора да бидат комплетно отворени постојано.

ОДРЖУВАЊЕ

Користете само Milwaukee додатоци и резервни делови. Доколку некои од компонентите кои не се опишани треба да бидат заменети, Ве молиме контактирајте ги сервисните агенти на Milwaukee (консултирајте ја листата на адреси).

При потреба може да се побара експлозионен цртеж на апаратот со наведување на машинскиот тип и шестоцифрениот број на табличката со учинокот или во Вашата корисничка служба или директно кај Techtron Industries GmbH, -Eyth-Strasse 10, 71364 Winnenden, Германија.

СИМБОЛИ



Ве молиме внимателно прочитајте ги упатствата за употреба пред пуштањето во употреба.



ПРЕТПАЗЛИВОСТ! ПРЕДУПРЕДУВАЊЕ! ОПАСНОСТ!



Издадете го батерискиот склоп пред отпочнување на каков и да е зафат врз машината.



Не проголтајте ја ќелиската батерија!



Не отстранувајте ги отпадните батерии, отпадната електрична и електронска опрема како несортиран комунален отпад. Отпадните батерии и отпадната електрична и електронска опрема мора да се собираат посебно.

Отпадните батерии, отпадните акумулатори и отпадните извори на светлина треба да се отстранат од опремата.

Проверете кај вашиот локален орган или продавач за совети за рециклирање и место за собирање.

Во зависност од локалните регулативи, трговците на мало може да се обврзани бесплатно да ги преземаат искористените батерии, како и отпадната електрична и електронска опрема.

Вашиот придонес за повторна употреба и рециклирање на отпадните батерии и отпадната електрична и електронска опрема помага да се намали побарувачката на суровини.

Отпадните батерии, посебно оние што содржат литиум, и отпадната електрична и електронска опрема содржат вредни материјали за рециклирање, кои може негативно да влијаат на животната средина и на здравјето на луѓето доколку не се отстранат на еколошки компатибилен начин. Избришете ги личните податоци од отпадната опрема, доколку ги има.

	Брзина без оптоварување
	Број на удари
	Напон
	Истосмерна струја
	Европска ознака за усогласеност
	Ознака за сообразност на ОК
	Украинска ознака за сообразност
	EurAsian (Евроазиски) знак на конформитет.

ТЕХНІЧНІ ХАРАКТЕРИСТИКИ	M18 ONEFM1TW2FC12
Тип конструкції	Акумуляторний ударний гвинтокрут
Номер виробу	5032 85 01 XXXXX MJJJJ
Напруга змінної акумуляторної батареї	18 V ---
Діапазон частот Bluetooth (діапазони частот)	2402-2480 MHz
потужність високої частоти	1,8 dBm
Версія Bluetooth	4.0 BT signal mode
Діапазони кількості обертів холостого ходу 1 / 2 / 3 / 4	0–1250 / 0–1725 / 0–2000 / 0–2400 min ⁻¹
Кількість ударів 1 / 2 / 3 / 4	0–1800 / 0–2300 / 0–2800 / 0–3400 min ⁻¹
Крутильний момент	746 Nm
Затискач інструмента	1/2" (12,7 mm)
Макс. розмір гвинтів / розмір гайок	M22
Вага згідно з процедурою EPTA 01/2014 (2.0 Ah ... 12.0 Ah)	2,23 ... 3,34 kg
Рекомендована температура довкілля під час роботи	-18...+50 °C
Рекомендовані типи акумуляторів	M18B...; M18HB
Рекомендовані зарядні пристрої	M12-18C, M12-18AC, M12-18FC, M1418C6

Інформація про шум: Вимірні значення визначені згідно з EN 62841.

Рівень шуму "А" приладу становить в типовому випадку:

Рівень звукової потужності / похибка К

Рівень звукового тиску / похибка К

Використовувати засоби захисту органів слуху!

Інформація щодо вібрації: Сумарні значення вібрації (векторна сума трьох напрямків), встановлені згідно з EN 62841.

Значення вібрації a_v / похибка К

24,99 m/s² / 1,5m/s²

▲ ПОПЕРЕДЖЕННЯ!

Заявлені значення шумового випромінювання, вказані в цьому інформаційному аркуші, було виміряно відповідно до стандартизованого випробування згідно з EN 62841 та можуть використовуватися для порівняння одного інструмента з іншим. Вони також можуть використовуватися для попередньої оцінки рівня впливу на організм.

Вказані значення вібрації та шумового випромінювання дійсні для основних областей застосування інструмента. Якщо інструмент використовується в інших областях застосування чи з іншим приладдям або не проходить належне обслуговування, значення вібрації та шумового випромінювання можуть відрізнятися. Це може суттєво збільшити рівень впливу на організм протягом загального періоду роботи.

Під час оцінки рівня впливу вібрації та шумового випромінювання на організм також необхідно враховувати періоди, коли інструмент вимкнено, чи коли він працює, але фактично не використовується для виконання роботи. Це може суттєво знизити рівень впливу на організм протягом загального періоду роботи.

Визначте додаткові заходи для захисту оператора від впливу вібрації та/або шуму, наприклад, обслуговування інструмента та його приладдя, зберігання рук у теплі, організація графіків роботи.

▲ УВАГА! Ознайомитись з усіма попередженнями з безпечного використання, інструкціями, ілюстративним матеріалом та технічними характеристиками, які надаються з цим електричним інструментом. Недотримання всіх наведених нижче інструкцій може призвести до ураження електричним струмом, пожежі та/або важких травм.
Зберігати всі попередження та інструкції для використання в майбутньому.

ВКАЗІВКИ З ТЕХНІКИ БЕЗПЕКИ ДЛЯ УДАРНОГО ГВИНТОКРУТА

Під час виконання робіт тримайте прилад за ізольовані поверхні рукояток, якщо вставний інструмент може натрапити на приховані електричні лінії.

Контакт з лінією під напругою може призвести до появи напруги в металевих частинах приладу та до ураження електричним струмом.

Користуйтеся засобами захисту органів слуху. Вплив шуму може спричинити втрату слуху.

ДОДАТКОВІ ІНСТРУКЦІЇ З ТЕХНІКИ БЕЗПЕКИ ТА ЕКСПЛУАТАЦІЇ

Носіть індивідуальні засоби захисту. Завжди носіть захисні окуляри. Носіння відповідних засобів захисту, як-от пилозахисні маски, нековзане взуття, каски чи засоби захисту органів слуху, знижує ризик отримання травм.

Пил, що утворюється під час роботи, часто буває шкідливим для здоров'я; він не повинен потрапляти в організм. Носити відповідну маску для захисту від пилу.

Не можна обробляти матеріали, небезпечні для здоров'я (наприклад, азбест).

При блокуванні вставного інструменту негайно вимкнути прилад! Не вмикайте прилад, якщо вставний інструмент заблокований; при цьому може виникати віддача з високим зворотнім моментом. Визначити та усунути причину блокування вставного інструменту з урахуванням вказівок з техніки безпеки.

Можливі причини:

- Перекіс в заготовці, що обробляється
- Пробивання оброблюваного матеріалу
- Перевантаження електроінструмента

Частини тіла не повинні потрапляти в машину, коли вона працює.

Робочий інструмент має гострі краї й може нагріватися під час застосування.

ПОПЕРЕДЖЕННЯ! Небезпека порізів та опіків

- під час маніпуляцій із робочими інструментами

- під час покладення інструмента.

Під час маніпуляцій із робочими інструментами надягайте рукавички.

Не можна видаляти стружку або уламки, коли машина працює.

Під час роботи на стінах, стелях або підлозі звертати увагу на електричні кабелі, газові та водопровідні лінії.

Зафіксувати заготовку в затискному пристрої.

Незакріплені заготовки можуть привести до тяжких травм та пошкоджень.

Перед будь-якими роботами на машині вийняти змінну акумуляторну батарею

Відпрацьовані знімні акумуляторні батареї не можна кидати у вогонь або викидати з побутовими відходами. Milwaukee пропонує утилізацію старих знімних акумуляторних батарей, безпечну для довкілля; зверніться до свого дилера.

Не зберігати знімні акумуляторні батареї разом з металевими предметами (небезпека короткого замикання).

Знімні акумуляторні батареї системи M18 заряджати лише зарядними пристроями системи M18. Не заряджати акумуляторні батареї інших систем.

Ніколи не розбирайте акумуляторні батареї та зарядні пристрої і зберігайте їх виключно в сухих приміщеннях. Берегти від вологи.

При екстремальному навантаженні або при екстремальній температурі з пошкодженої змінної акумуляторної батареї може витікати електроліт. При потрапленні електроліту на шкіру його негайно необхідно змити водою з милом. При потрапленні в очі їх необхідно негайно ретельно промити, щонайменше 10 хвилин, та негайно звернутися до лікаря.

ПОПЕРЕДЖЕННЯ! Цей прилад містить в собі один літєвий мініатюрний елемент живлення.

Як новий, так і використаний елемент живлення може призвести до важких внутрішніх опіків і смерті протягом менше 2 годин, якщо він був проковтнутий або потрапив всередину організму іншим шляхом. Кришка батарейного відділення завжди має бути закритою.

Якщо кришка щільно не закривається, відключіть прилад, вийміть елемент живлення і сховайте від дітей.

При підозрі, що елемент живлення проковтнутий або потрапив всередину організму іншим шляхом, терміново зверніться до лікаря.

Попередження! Для запобігання небезпеці пожежі в результаті короткого замикання, травмам і пошкодженню виробів не занурюйте інструмент, змінний акумулятор або зарядний пристрій у рідину і не допускайте потраплення рідини всередину пристроїв або акумуляторів. Корозійні і струмопровідні рідини, такі як солоний розчин, певні хімікати, вибухові засоби або продукти, що їх містять, можуть призвести до короткого замикання.

ВИКОРИСТАННЯ ЗА ПРИЗНАЧЕННЯМ

Акумуляторний ударний гвинтокрут можна використовувати універсально для пригвинчування та відгвинчування гвинтів та гайок незалежно від мережевого живлення.

Цей виріб заборонено використовувати чином, що відрізняється від зазначеного передбаченого способу застосування.

ЗАЛИШКОВІ РИЗИКИ

Навіть при належному застосуванні виробу неможливо повністю виключити залишкові ризики. При використанні можуть виникати наступні ризики, і тому користувач повинен звертати увагу на наступне:

- Травми внаслідок вібрації. Тримайте прилад за передбачені для цього рук'я і обмежуйте час роботи та експозиції.
- Шумовий вплив може погіршити слух. Носіть захисні навушники і обмежуйте тривалість експозиції.
- Травми очей, викликані частинками забруднень. Завжди надягайте захисні окуляри, щільні довгі штани й міцне взуття.
- Вдихання отруйного пилу.

ЕКСПЛУАТАЦІЯ

Вказівка: рекомендовано після закручування завжди перевіряти момент затягування за допомогою динамометричного ключа.

Момент затягування залежить від великої кількості чинників, а саме:

- Стан батареї — коли батарея розряджена, напруга спадає, тому момент затягування зменшується.
- Швидкість обертання — застосування інструмента з нижчою швидкістю обертання призводить до зменшеного моменту затягування.
- Положення при затягуванні — спосіб утримання інструмента й елемента кріплення впливає на момент затягування.
- Торцева головка та насадка — використання торцевої головки та насадки невідповідного розміру чи недостатньо міцного приладдя зменшує момент затягування.
- Використання приладдя та подовжувачів — у залежності від приладдя та подовжувачів момент затягування інструмента може зменшитися.
- Гвинт/гайка — момент затягування може змінюватися в залежності від діаметру, довжини та класу міцності гвинта/гайки.
- Стан елементів кріплення — забруднені, вражені корозією, сухі чи змащені елементи кріплення можуть впливати на момент затягування.
- Елементи, що підлягають закручуванню — міцність елементів, що підлягають закручуванню, та інших елементів між ними (сухий або змащений, твердий або м'який, шайби, ущільнювач) можуть впливати на момент затягування.

ТЕХНІКИ ЗАКРУЧУВАННЯ

Чим довше докладається зусилля на болт, гвинт або гайку, тим міцніше вони закручуються.

Щоб уникнути пошкодження елементів кріплення чи виробу, уникайте занадто довгого докладання зусиль.

Будьте особливо уважними, працюючи з маленькими кріпильними елементами, тому що вони потребують меншої кількості імпульсів для досягнення оптимального моменту затягування.

Потренуйтеся на різних елементах кріплення та візьміть на увагу той час, який потрібен, щоб досягнути бажаного моменту затягування.

Перевірте момент затягування за допомогою ручного динамометричного ключа.

Якщо момент затягування занадто великий, зменшити час докладання зусиль.

Якщо момент затягування занадто малий, збільшити час докладання зусиль.

Мастило, бруд, іржа та інші забруднення на різьбі або під головкою елемента кріплення впливають на величину моменту затягування.

Обертальний момент, який потрібен для відкручування, складає в середньому 75–80 % від моменту затягування, в залежності від стану контактних поверхонь.

Закручуйте з відносно невеликим моментом затягування, а потім остаточно закрутіть за допомогою ручного динамометричного ключа.

ONE-KEY™

Щоб дізнатися більше про функціональні можливості ONE-KEY для цього інструменту, ознайомтеся з короткою інструкцією, яка додається, або відвідайте нашу сторінку в інтернеті - www.milwaukeeool.com/one-key. Додаток ONE-KEY доступний для завантаження на ваш смартфон через App Store або Google Play.

У разі виникнення електростатичного розряду з'єднання Bluetooth переривається. У цьому випадку слід відновити з'єднання вручну.

Індикатор ONE-KEY™

Індикатор горить синім	Радіозв'язок активний і його можна встановити за допомогою програми ONE-KEY™.
Індикатор блимає синім	Інструмент зв'язується з програмою ONE-KEY™.
Індикатор блимає червоним	Інструмент був заблокований з міркувань безпеки і його може розблокувати оператор через програму ONE-KEY™.

РЕЖИМИ ONE-KEY™ TORQUE-SENSE™

Відскануйте наведений нижче QR-код і прочитайте всі інструкції, а також ознайомтеся з усіма ілюстраціями та технічними характеристиками для кожного активованого режиму цього інструмента. Використовуйте правильний режим інструмента й відповідні налаштування режиму в додатку ONE-KEY™ для запланованого застосування. Якщо точно не дотримуватися інструкцій щодо режимів, можливі матеріальні збитки, розрив труб, збитки через вихід з ладу й інші збитки.

Прочитайте всі попередження з техніки безпеки й інструкції, а також ознайомтеся з усіма ілюстраціями та технічними характеристиками, що додаються до деталей, приладдя, пристосувань, насадок тощо. Використовуйте лише зі схваленими виробами, зазначеними в додатку ONE-KEY™.

Відскануйте цей QR-код, щоб отримати інструкцію з використання та найновішу інформацію про виріб.



Світлодіоди індикатора потужності блимають, вказуючи на те, що інструмент працює за межами допустимого діапазону потужності. Прочитайте розділ про усунення несправностей у додатку ONE-KEY™.

Інструмент продовжує працювати, але не забезпечує бажаної потужності.

Torque-Sense™

Ці інструменти постачаються з системою Torque-Sense™, яка використовує додаток ONE-KEY™ для виконання повторюваних кріплень відповідно до цілі застосування.

Світлодіод індикатора потужності блимає, вказуючи на те, що інструмент працює за межами допустимого діапазону потужності. Прочитайте розділ про усунення несправностей у додатку ONE-KEY™. Інструмент продовжує працювати, але не забезпечує бажаної потужності.

Використовуйте правильний режим інструмента й відповідні налаштування режиму в додатку ONE-KEY™ для запланованого застосування. Якщо точно не дотримуватися інструкцій щодо режимів, можливі матеріальні збитки, розрив труб, збитки через вихід з ладу й інші збитки.

Використовуйте лише зі схваленими виробами, зазначеними в додатку ONE-KEY™.

Якщо потрібне точне кріплення, завжди перевіряйте остаточний момент затягування за допомогою калібрувального пристрою.

Обмежувач напрямку обертання

Використовуйте функцію обмеження напрямку обертання за допомогою додатку ONE-KEY™, щоб обмежити напрямки обертання інструмента значенням ЗА ГОДИННИКОВОЮ СТРІЛКОЮ або ПРОТИ ГОДИННИКОВОЇ СТРІЛКИ.

	Перемикання перемикача управління на ЗА ГОДИННИКОВОЮ СТРІЛКОЮ	Перемикача перемикача управління на ПРОТИ ГОДИННИКОВОЇ СТРІЛКИ
Обмеження напрямку ONE-KEY™ встановлено в положення ЗА ГОДИННИКОВОЮ СТРІЛКОЮ	Інструмент обертається тільки ЗА ГОДИННИКОВОЮ СТРІЛКОЮ	Інструмент не працює, світиться світлодіодний індикатор на вимикачі живлення

Обмеження напрямку ONE-KEY™ встановлено в положення ПРОТИ ГОДИННИКОВОЇ СТРІЛКИ	Інструмент не працює, світиться світлодіодний індикатор на вимикачі живлення	Інструмент обертається тільки ПРОТИ ГОДИННИКОВОЇ СТРІЛКИ
--	--	--

Обмеження напрямку ONE-KEY™ вимкнено	Інструмент обертається ЗА ГОДИННИКОВОЮ СТРІЛКОЮ	Інструмент обертається ПРОТИ ГОДИННИКОВОЇ СТРІЛКИ
--------------------------------------	---	---

Налаштування швидкості

Режим	об/хв	ударів/хв
1	0-1250	0-1800
2	0-1725	0-2300
3	0-2000	0-2800
4	0-2400	0-3400

Перед зміною режиму роботи дочекайтеся повної зупинки пристрою. Щоб змінити налаштування, натиснути кнопку

ВКАЗІВКИ ЩОДО ЛІТІЙ-ІОННИХ АКУМУЛЯТОРІВ

Застосування літій-іонних акумуляторів

Акумуляторну батарею, що не використовувалася тривалий час, перед використанням необхідно підзарядити.

Температура понад 50 °C зменшує потужність акумуляторної батареї. Уникати тривалого нагрівання сонячними променями або системою обігріву.

З'єднувальні контакти зарядного пристрою та знімної акумуляторної батареї повинні бути чистими.

Для забезпечення оптимального строку експлуатації акумуляторні батареї після використання необхідно повністю зарядити.

Для забезпечення максимально можливого терміну експлуатації акумуляторні батареї після зарядки необхідно виймати з зарядного пристрою.

При зберіганні акумуляторної батареї понад 30 днів: Зберігайте акумулятор у сухому місці за температури нижче 27 °C. Зберігати акумуляторну батарею в стані зарядки приблизно 30-50 %. Кожні 6 місяців заново заряджати акумуляторну батарею.

Захист від перевантаження літій-іонних акумуляторів

У випадку перевантаження акумуляторної батареї внаслідок дуже високого споживання струму, наприклад, надмірно високого крутильного моменту, заклинювання свердла, раптової зупинки або короткого замикання, електроінструмент відреє 5 секунд, індикатор заряду блимає, електроінструмент самостійно вимикається. Для повторного увімкнення відпустити кнопку вимикача і знов увімкнути.

При надмірних навантаженнях акумуляторна батарея сильно перегрівається. В цьому випадку всі лампочки індикатора заряду блимають, доки акумуляторна батарея не охолоне. Можна продовжити роботу після того, як індикатор заряду згасне.

Транспортування літій-іонних акумуляторних батарей

Літій-іонні акумуляторні батареї підпадають під заборону перевезення про перевезення небезпечних вантажів.

Транспортування таких акумуляторних батарей повинно відбуватися із дотриманням місцевих, національних та міжнародних приписів.

- споживачі можуть без проблем транспортувати ці акумуляторні батареї по вулиці.
- Комерційне транспортування літій-іонних акумуляторних батарей експедиторськими компаніями підпадає під положення про транспортування небезпечних вантажів. Підготовку до відправлення та транспортування можуть здійснювати виключно особи, які пройшли відповідне навчання. Весь процес повинні контролювати кваліфіковані фахівці.

При транспортуванні акумуляторних батарей необхідно дотримуватися зазначених далі пунктів:

- Переконайтеся в тому, що контакти захищені та ізольовані, щоб запобігти короткому замиканню.
- Слідкуйте за тим, щоб акумуляторна батарея не переміщувалася всередині упаковки.
- Пошкоджені акумуляторні батареї, або акумуляторні батареї, що потекли, не можна транспортувати.

Для отримання подальших вказівок звертайтеся до своєї експедиторської компанії.

ЧИЩЕННЯ

Завжди підтримувати чистоту вентиляційних отворів.

ТЕХНІЧНЕ ОБСЛУГОВУВАННЯ

Слід застосовувати тільки оригінальні запасні частини та приладдя компанії Milwaukee. Деталі, заміна яких не описана, замінювати тільки у відділі обслуговування клієнтів Milwaukee (див. брошуру «Гарантія / адреси сервісних центрів»).

У разі необхідності можна запросити креслення з зображенням вузлів машини в перспективному вигляді, для цього потрібно звернутися в ваш відділ обслуговування клієнтів або безпосередньо в Techtronic Industries GmbH, -Eyth-Straße 10, 71364 Winnenden, Німеччина, та вказати тип машини та шестизначний номер на фірмовій табличці з даними машини.

СИМВОЛИ



Уважно прочитайте інструкцію з експлуатації перед введенням пристрою в дію.



ОБЕРЕЖНО! ПОПЕРЕДЖЕННЯ! НЕБЕЗПЕКА!



Перед будь-якими роботами на машині вийняти змінну акумуляторну батарею



Не ковтати мініатюрний елемент живлення!



Не утилізуйте відпрацьовані батарейки й відпрацьоване електричне та електронне обладнання разом з змішаними побутовими відходами. Відпрацьовані батарейки, відпрацьоване електричне та електронне обладнання необхідно збирати окремо. Відпрацьовані батарейки, відпрацьовані акумулятори, відпрацьовані джерела світла повинні бути вилучені з обладнання. Зверніться до місцевих органів влади або роздрібно продавця за порадою щодо утилізації та пункту збору.

Відповідно до місцевих постанов, роздрібно продавці можуть бути зобов'язані безкоштовно збирати назад відпрацьовані акумулятори, електричне та електронне обладнання.

Ваш внесок до повторного вживання та переробки відпрацьованих батарейок і відпрацьованого електричного та електронного обладнання допомагає зменшити попит на сировину.

Відпрацьовані батарейки, зокрема, що містять літій, і відпрацьоване електричне та електронне обладнання містять цінні матеріали, які можуть бути перероблені, та мають негативний вплив на довкілля й здоров'я людей, якщо не будуть утилізовані у безпечний для довкілля спосіб.

Видаліть особисті дані з відпрацьованого обладнання, якщо такі є.

n_0	Кількість обертів холостого ходу
IPM	Кількість ударів
V	Напруга
≡	Постійний струм
CE	Європейський знак відповідності
UKCA	Британський знак відповідності
001	Український знак відповідності
EAC	Знак відповідності для Європи та Азії EurAsian.

TEHNIČKI PODACI	M18 ONEFMTIW2FC12
Tip dizajna	Akumulatorska bušilica
Broj proizvoda	5032 85 01 XXXXXX MJJJJ
Napon akumulatora	18 V ---
Bluetooth frekvencijski opseg (opsezi)	2402-2480 MHz
Snaga visoke frekvencije	1,8 dBm
Bluetooth verzija	4.0 BT signal mode
Opseg broja obrtaja u praznom hodu 1 / 2 / 3 / 4	0–1250 / 0–1725 / 0–2000 / 0–2400 min ⁻¹
Opseg stope uticaja 1 / 2 / 3 / 4	0–1800 / 0–2300 / 0–2800 / 0–3400 min ⁻¹
Maks. obrtni moment	746 Nm
Držač alata	1/2" (12,7 mm)
Maksimalna veličina šrafa / veličina matice	M22
Težina prema EPTA proceduri 01/2014 (2.0 Ah ... 12.0 Ah)	2,23 ... 3,34 kg
Preporučena temperatura okoline tokom rada	-18...+50 °C
Preporučeni tipovi baterija	M18B...; M18HB
Preporučeni punjači	M12-18C, M12-18AC, M12-18FC, M1418C6
informacije o buci/vibraciji: Izmerene vrednosti u skladu sa EN 62841.	
A-ocenjeni nivo buke uređaja tipično iznosi:	
Nivo zvučne snage / Nesigurnost K	101,85 dB(A) / 3 dB(A)
Nivo zvučnog pritiska / Nesigurnost K	109,85 dB(A) / 3 dB(A)
Nosite zaštitu za uši!	
Informacije o vibracijama:	
Ukupne vrednosti vibracija (vektorski zbir triju pravaca) u skladu sa EN 62841.	
Vrednost emisije vibracija a _h / nesigurnost K	24,99 m/s ² / 1,5m/s ²

⚠ UPOZORENJE!

Navedene ukupne vrednosti vibracija i vrednosti emisije buke merene su primenom standardizovane metode merenja u skladu sa EN 62841 i mogu da se koriste za upoređivanje električnih alata jedan sa drugim. Može da se koristi za preliminarnu procenu opterećenja.

Navedeni nivo emisije vibracija i buke predstavlja glavnu primenu električnog alata. Međutim, ako se električni alat koristi za druge primene, sa različitim alatima koje koristite ili nedovoljnim održavanjem, emisije vibracija i buke mogu da se razlikuju. Ovo može značajno da poveća njihov efekat tokom celog radnog perioda.

Prilikom procene opterećenja vibracija i buke, takođe treba uzeti u obzir vreme kada je električni alat isključeno ili kada radi, ali ne obavlja nikakav stvarni posao. Ovo može značajno da smanji njihov efekat tokom celog radnog perioda.

Uspostavite dodatne bezbednosne mere za zaštitu korisnika od uticaja vibracija i/ili buke, kao npr.: Održavanje alata i dodatne opreme, održavanje toplote ruku, organizacija radnih procesa.

⚠ UPOZORENJE! Pročitajte sva bezbednosna upozorenja, uputstva, ilustracije i specifikacije za ovaj električni alat. Nepodržavanje dole navedenih uputstava može da dovede do strujnog udara, požara i/ili ozbiljnih povreda.

Sačuvajte sva bezbednosna uputstva i instrukcije za budući upotrebu.

BEZBEDNOSNA UPUTSTVA ZA UDARNE KLJUČEVE

Držite električni alat za izolovane hvatne površine kada izvodite radove gde alat koji koristite može da udari u skrivene električne vodove.

Kontakt sa kablom pod naponom može da stavi pod napon metalne delove uređaja i može da dovede do strujnog udara.

Nosite zaštitu za sluh. Izloženost buci može izazvati gubitak sluha.

DALJA UPUTSTVA ZA BEZBEDNOST I RAD

Nosite ličnu zaštitnu opremu. Uvek nosite zaštitne naočare. Nošenje odgovarajuće zaštitne opreme, poput maske za prašinu, neklizajućih cipela, zaštitne kacige ili zaštite za sluh smanjuje rizik od povreda.

Prašina koja se stvara tokom rada često je štetna po zdravlje i ne bi trebalo da dospe u telo. Nosite odgovarajuću masku za zaštitu od prašine.

Ne smeju da se prerađuju materijali koji predstavljaju opasnost po zdravlje (npr. azbest).

Ako je alat koji koristite blokiran, odmah isključite uređaj! Nemojte ponovo uključivati uređaj dok je alat koji koristite blokiran; ovo može da dovede do povratnog udara sa velikim reakcionim momentom. Utvrdite i otklonite uzrok blokiranja alata koji koristite, uzimajući u obzir bezbednosna uputstva.

Mogući uzroci za ovo mogu biti:

- Naginjanje u radnom predmetu koji se obrađuje
- Probijanje kroz materijal koji se obrađuje
- Preopterećenje električnog alata

Ne posežite u mašinu koja radi.

Alat koji koristite je oštih ivica i može se zagrejati tokom upotrebe.

UPOZORENJE! Opasnost od posekotine i opekotina – prilikom rukovanja alatima koje koristite – prilikom spuštanja uređaja.

Nosite zaštitne rukavice kada rukujete alatima koje koristite.

Strugotine ili krhotine se ne smeju uklanjati dok mašina radi.

Kada radite na zidovima, plafonima ili podovima, obratite pažnju na električne kablove, gasne i vodovodne cevi.

Obezbedite radni predmet pomoću uređaja za stezanje.

Radni predmeti koji nisu obezbeđeni mogu da izazovu ozbiljne povrede i oštećenja.

Pre bilo kakvog rada na mašini, uklonite zamenljivu bateriju

Ne bacajte iskorišćene zamenjive baterije u vatra ili kućni otpad. Kompanija Milwaukee nudi ekološki prihvatljivu zamenu starih baterija; pitajte svog prodavca.

Ne skladištite zamenjive baterije zajedno sa metalnim predmetima (opasnost od kratkog spoja).

Punite zamenjive baterije sistema M18 samo sa punjačima M18 sistema. Ne punite baterije iz drugih sistema.

Nikada ne otvarajte baterije i punjače i čuvajte ih samo u suvim prostorijama. Zaštite od vlage.

Tečnost za baterije može da curi iz oštećenih baterija pod ekstremnim opterećenjima ili ekstremnim temperaturama. Ako dođete u kontakt sa tečnošću baterije, odmah je isperite sapunom i vodom. U slučaju kontakta sa očima, odmah temeljno isperite najmanje 10 minuta i odmah se obratite lekaru.



UPOZORENJE! Ovaj uređaj sadrži litijumsku dugmastu bateriju. Nova ili korišćena baterija može izazvati ozbiljne unutrašnje opekotine i smrt za manje od 2 sata ako se proguta ili uđu u telo. Uvek pričvrstite poklopac odeljka za baterije.

Ako se ne zatvara dobro, isključite uređaj, izvadite bateriju i držite dalje od dece.

Ako mislite da su baterije progutane ili ušle u Vaše telo, odmah potražite medicinsku pomoć.

Upozorenje! Da biste smanjili rizik od požara, ličnih povreda ili oštećenja proizvoda uzrokovanih kratkim spojem, nemojte uranjati alat, zamenjivu bateriju ili punjač u tečnost i uverite se da tečnost ne uđe u alate ili baterije. Korozivne ili provodljive tečnosti, kao što su slana voda, određene hemikalije i izbeljivač ili proizvodi koji sadrže izbeljivač, mogu da izazovu kratak spoj.

NAMENSKA UPOTREBA

Akumulatorski udarni ključ može se univerzalno koristiti za pričvršćivanje i otpuštanje šrafova i matica nezavisno od mrežnog priključka.

Ovaj uređaj se može koristiti samo onako kako je naznačeno za njegovu namenu.

PREOSTALI RIZICI

Čak i ako se proizvod pravilno koristi, preostali rizici se ne mogu u potpunosti isključiti. Tokom upotrebe mogu se pojaviti sledeći rizici, tako da korisnik treba da bude svestan sledećeg:

- Povrede uzrokovane vibracijama.
- Držite uređaj za predviđene ručke i ograničite vreme rada i izloženosti.
- Izloženost buci može da izazove oštećenje sluha. Nosite zaštitu za sluh i ograničite vreme izloženosti.
- Povrede oka uzrokovane česticama prljavštine. Uvek nosite zaštitne naočare, otporne dugачke pantalone i čvrste cipele.
- Udisanje toksične prašine.

UPRAVLJANJE

Uputa: Preporučuje se da uvek proverite moment zatezanja moment ključa nakon pričvršćivanja.

Na moment zatezanja utiču različiti faktori uključujući sledeće.

- Stanje napunjenosti baterije - Kada se baterija isprazni, napon opada i moment zatezanja se smanjuje.
- Broj obrtaja - Korišćenje alata pri malim brzinama će da rezultuje manjim momentom zatezanja.
- Položaj pričvršćivanja – Način na koji držite alat ili pričvršćivač utiče na moment zatezanja.
- Rotacioni/utični umetak – Korišćenjem rotacionog ili utičnog umetka pogrešne veličine, ili korišćenjem dodatne opreme koja nije otporna na udarce, smanjiće se obrtni moment zatezanja.
- Upotreba dodatne opreme i produžetaka – U zavisnosti od dodatne opreme ili produžetka, moment zatezanja udarnog ključa može biti smanjen.
- Šraf/matica – Moment zatezanja može da varira u zavisnosti od prečnika, dužine i klase čvrstoće šrafa/matrice.
- Stanje pričvršćivača - Kontaminirani, korodirani, suvi ili podmazani pričvršćivači mogu uticati na moment zatezanja.
- Delovi koji se zavrtaju – Čvrstoća delova koji se zavrtaju i svaka komponenta između njih (suva ili podmazana, meka ili tvrda, disk, zaptivka ili podloška) može uticati na moment zatezanja.

TEHNIKE UVRTANJA

Što je duže vijak, šraf ili matica opterećen udarnim ključem, to je čvršće zategnuto.

Da biste izbegli oštećenje pričvršćivača ili radnih predmeta, izbegavajte prekomerno trajanje udara.

Budite posebno oprezni kada radite na manjim pričvršćivačima, jer im je potrebno manje udaraca da bi se postigao optimalni moment zatezanja.

Vežbajte sa različitim pričvršćivačima i zabeležite vreme potrebno da se postigne željeni moment zatezanja.

Proverite moment zatezanja ručnim moment ključem.

Ako je moment zatezanja previsok, smanjite vreme udara.

Ako je moment zatezanja nedovoljan, povećajte vreme udara.

Ulje, prljavština, rđa ili drugi zagađivači na navojima ili ispod glave pričvršćivača će da utiču na visinu zateznog momenta.

Obrtni moment potreban za otpuštanje pričvršćivača u proseku iznosi 75% do 80% momenta zatezanja, u zavisnosti od stanja dodirnih površina.

Lagani rad zavrtanja obavite sa relativno malim momentom zatezanja i koristite ručni moment ključ za konačno zatezanje.

ONE-KEY™

Da biste saznali više o funkciji ONE-KEY ovog alata, pročitajte priloženi vodič za brzi početak ili nas posetite na web adresi www.milwaukeeetool.com/one-key. Možete preuzeti ONE-KEY aplikaciju na svoj pametni telefon preko aplikacije App Store ili Google Play.

Ako dođe do elektrostatičkog pražnjenja, Bluetooth veza će da bude prekinuta. U ovom slučaju, ponovo se povežite ručno.

ONE-KEY™ prikaz

Svetli plavo	Bežična veza je aktivna i može da se podesi preko ONE-KEY™ aplikacije.
Treperi plavo	Alatka komunicira sa aplikacijom ONE-KEY™.
Treperi crveno	Alatka je zaključana iz bezbednosnih razloga i korisnik može da je otključa preko ONE-KEY™ aplikacije.

ONE-KEY™ TORQUE-SENSE™ REŽIMI RADA

Skenirajte QR kod u nastavku i pročitajte sva uputstva, ilustracije i specifikacije za svaki omogućeni režim za ovaj alat. Koristite ispravan režim alata i podešavanja režima u aplikaciji ONE-KEY™ za predviđenu namenu. Može doći do oštećenja imovine, pucanja cevi, loma ili drugih oštećenja ukoliko se striktno ne pridržavate uputstva za izabrani režim rada.

Pročitajte sva bezbednosna upozorenja, uputstva, ilustracije i specifikacije koje su vam isporučene uz delove, pribor, uređaje, dodatke itd. Koristite samo sa odobrenim artiklima navedenim u aplikaciji ONE-KEY™.

Skenirajte ovaj QR kod kako biste pristupili uputstvima za upotrebu i najnovijim informacijama o proizvodu.



LED indikatori snage će treptati kako bi ukazali da alat radi izvan prihvatljive tolerancije snage. Pročitajte odeljak za rešavanje problema sa aplikacijom ONE-KEY™.

Alat nastavlja da radi, ali ne isporučuje željenu snagu.

Torque-Sense™

Ovi alati su opremljeni Torque-Sense™, koji koristi aplikaciju ONE-KEY™ za obavljanje ponavljajućih pričvršćivanja u skladu sa predviđenom namenom.

LED indikator snage će treptati kako bi ukazao da alat radi izvan prihvatljive tolerancije snage. Pročitajte odeljak za rešavanje problema sa aplikacijom ONE-KEY™. Alat nastavlja da radi, ali ne isporučuje željenu snagu.

Koristite ispravan režim alata i podešavanja režima u aplikaciji ONE-KEY™ za predviđenu namenu. Može doći do oštećenja imovine, pucanja cevi, loma ili drugih oštećenja ukoliko se striktno ne pridržavate uputstva za izabrani režim rada.

Koristite samo sa odobrenim artiklima navedenim u aplikaciji ONE-KEY™.

Uvek proverite krajnji moment zatezanja pomoću uređaja za kalibraciju kada je potrebno precizno pričvršćivanje.

Zaključavanje smer

Koristite funkciju zaključavanja smer preko aplikacije ONE-KEY™ kako biste ograničili smer okretanja alata na DESNO ili LEVO.

	Kontrolni prekidač podešen na DESNO	Kontrolni prekidač podešen na LEVO
ONE-KEY™ zaključavanje smer podešeno na DESNO	Alat radi samo u DESNOM smeru	Alat ne radi, LED lampica prekidača svetli
ONE-KEY™ zaključavanje smer podešeno na LEVO	Alat ne radi, LED lampica prekidača svetli	Alat radi samo u LEVOM smeru
ONE-KEY™ zaključavanje smer je isključeno	Alat radi u DESNOM smeru	Alat radi u LEVOM smeru

Podešavanje brzine

Režim rada	O/min	Udaraca/min
1	0-1250	0-1800
2	0-1725	0-2300
3	0-2000	0-2800
4	0-2400	0-3400

Pre nego što promenite režim rada, sačekajte da se uređaj potpuno zaustavi. Da biste promenili podešavanja, pritisnite dugme

UPUTSTVA ZA LITIJUM-JONSKE BATERIJE

Upotreba litijum-jonskih baterija

Pre upotrebe napunite baterije koje nisu korišćene duže vreme.

Temperatura iznad 50°C smanjuje snagu baterije. Izbegavajte produženo izlaganje suncu ili grejanju.

Održavajte kontakte za priključivanje na punjaču i bateriji čistima.

Za optimalan radni vek, baterije moraju potpuno da se napune nakon upotrebe.

Da bi se obezbedio najduži mogući životni vek, baterije treba da se izvade iz punjača nakon punjenja.

Pri skladištenju baterije duže od 30 dana:

Čuvajte bateriju na suvom mestu na temperaturi ispod 27 °C. Čuvajte bateriju na oko 30% -50% stanja napunjenosti. Punite bateriju ponovno svakih 6 meseci.

Zaštita od preopterećenja baterija za litijum-jonske baterije

Ako je baterija preopterećena zbog veoma velike potrošnje energije, npr. izuzetno velikog obrtnog momenta, zaglavlivanja bušilice, iznenadnog zaustavljanja ili kratkog spoja, električni alat vibrira 5 sekundi, indikator punjenja treperi i električni alat se sam isključuje.

Da biste ga ponovo uključili, otpustite okidač prekidača, a zatim ga ponovo uključite.

Baterija se previše zagreva pod ekstremnim opterećenjima. U tom slučaju, sve lampice indikatora napunjenosti trepu dok se baterija ne ohladi. Možete da nastavite sa radom nakon što se indikator punjenja ugasi.

Prevoz litijum-jonskih baterija

Litijum-jonske baterije spadaju pod zakonske odredbe o transportu opasnih materija.

Ove baterije moraju da se transportuju u skladu sa lokalnim, nacionalnim i međunarodnim propisima i odredbama.

- Potrošači mogu slobodno da transportuju ove baterije na putu.
- Komercijalni transport litijum-jonskih baterija od strane špediterskih kompanija podleže propisima za prevoz opasnih materija. Pripreme za otpremu i transport smeju da obavljaju samo odgovarajuće obučene osobe. Ceo proces mora da bude profesionalno praćen.

Prilikom transporta baterija morate da obratite pažnju na sledeće tačke:

- Uverite se da su kontakti zaštićeni i izolovani da bi sprečili kratke spojeve.
- Vodite računa da baterija ne može da sklizne unutar pakovanja.
- Oštećene baterije ili baterije koje cure ne smeju da se transportuju.

Kontaktirajte svoju špeditersku kompaniju za više informacija.

ČIŠĆENJE

Uvek održavajte otvore za ventilaciju mašine čistima.

ODRŽAVANJE

Koristite samo dodatnu opremu i rezervne delove kompanije Milwaukee. Delove koji nisu opisani za zamenu treba zameniti u servisnom centru kompanije Milwaukee (pogledajte brošuru Garancija/Adrese korisničkog servisa).

Ako je potrebno, znak za eksploziju uređaja se može zatražiti od Vašeg centra za korisničku podršku ili direktno od kompanije Techtronic Industries GmbH, -Eyth-Straße 10, 71364 Winnenden, Germany, navodeći tip mašine i šestocifreni broj na natpisnoj pločici.

SIMBOLI

	Pažljivo pročitajte uputstvo za upotrebu pre korišćenja.
	PAŽNJA! UPOZORENJE! OPASNOST!
	Pre bilo kakvog rada na mašini, uklonite zamenljivu bateriju
	Nemojte progutati dugmastu bateriju!
	Stare baterije, stari električni i elektronski uređaji se ne smeju odlagati sa kućnim otpadom. Stare baterije, stari električni i elektronski uređaji moraju da se posebno sakupljaju i odlažu. Uklonite stare baterije, akumulatorne i sijalice iz uređaja pre odlaganja. Pitajte lokalne vlasti ili svog prodavca o centrima za reciklažu i sabirnim mestima. U zavisnosti od lokalnih propisa, od prodavaca može da se zahteva da besplatno preuzmu stare baterije i stare električne i elektronske uređaje. Pomožite da smanjite potrebu za sirovinama tako što ćete ponovo da koristite i recikirate svoje stare baterije, stare električne i elektronske uređaje. Stare baterije (posebno litijum-jonske), stari električni i elektronski uređaji sadrže vredne materijale koji mogu da se recikliraju i koji, ako se ne odlažu na ekološki odgovoran način, mogu imati negativan uticaj na životnu sredinu i Vaše zdravlje. Pre odlaganja, izbrisite sve lične podatke koji možda postoje na Vašem starom uređaju.
n_0	Broj obrtaja u praznom hodu
IPM	Broj udara
V	Napon
	Jednosmerna struja
	Evropska oznaka usaglašenosti
	Britanski znak usaglašenosti
	Ukrajinski znak usklađenosti
001	



Evroazijski znak usaglašenosti.

SPECIFIKIMET TEKNIKE	M18 ONEFMTIW2FC12
Lloji i projektimit	Vidaues goditë me bateri
Numri i produktit	5032 85 01 XXXXX MJJJJ
Tensioni i baterive	18 V ---
Brezi i frekuencave Bluetooth (brezat e frekuencës)	2402-2480 MHz
Performancë me frekuencë të lartë	1,8 dBm
Versioni Bluetooth	4.0 BT signal mode
Gama e shpejtësisë së boshtit 1 / 2 / 3 / 4	0–1250 / 0–1725 / 0–2000 / 0–2400 min ⁻¹
Shkalla e udikimit 1 / 2 / 3 / 4	0–1800 / 0–2300 / 0–2800 / 0–3400 min ⁻¹
çift rrotullues max	746 Nm
Mbajtëse e veglave	1/2" (12,7 mm)
Madhësia maskimale e vidave/dadove	M22
Pesha sipas procedurës EPTA 01/2014 (2.0 Ah ... 12.0 Ah)	2,23 ... 3,34 kg
Temperatura e rekomanduar e ambientit gjatë punës	-18...+50 °C
Llojet e rekomanduara të baterive	M18B...; M18HB
Karikuesit e rekomanduar	M12-18C, M12-18AC, M12-18FC, M1418C6
Informacion mbi zhurmën/dridhjet: Vlerat e matura të përcaktuara sipas EN 62841.	
Niveli i ponderuar i zhurmës A i pajisjes është zakonisht:	
Niveli i fuqisë së zërit/Pasiguria K	101,85 dB(A) / 3 dB(A)
Niveli i shtypjes së zhurmës/Pasiguria K	109,85 dB(A) / 3 dB(A)
Vendosni mbrojtëse për veshët!	
Informacion mbi dridhjet:	
Vlerat totale të dridhjeve (shuma vektoriale e tre drejtimeve) të përcaktuara sipas EN 62841.	
Vlera e emetimit të dridhjeve a _v /pasiguria K	24,99 m/s ² / 1,5m/s ²

A PARALAJMËRIM!

Vlerat totale të specifikuara të dridhjeve dhe vlerat e emetimit të zhurmës janë matur duke përdorur një metodë matëse të standardizuar në përputhje me EN 62841 dhe mund të përdoren për të krahasuar veglat e energjisë me njëra-tjetrën. Mund të përdoret për një vlerësim paraprak të ekspozimit.

Niveli i specifikuar i dridhjeve dhe emetimit të zhurmës përfaqëson përdorimet kryesore të pajisjes elektrike. Megjithatë, nëse mjeti elektrik përdoret për aplikime të tjera, me mjete të ndryshme shtesë ose mirëmbajtje të pamjaftueshme, emetimet e dridhjeve dhe zhurmës mund të ndryshojnë. Kjo mund të rrisë ndjeshëm efektin e tyre gjatë gjithë periudhës së punës.

Kur vlerësohet ekspozimi ndaj dridhjeve dhe zhurmës, duhet të merret parasysh edhe koha kur mjeti elektrik është i fikur ose kur është në punë, nuk është bërë asnjë punë konkrete. Kjo mund të zvogëlojë ndjeshëm efektin e tyre gjatë gjithë periudhës së punës.

Vendosni masa shtesë sigurie për të mbrojtur përdoruesin nga efektet e dridhjeve dhe/ose zhurmës, të tilla si: p.sh.:

Mirëmbajtja e mjeteve dhe aksesorëve, mbajtja e duarve të ngrohta, organizimi i proceseve të punës.

A KUJDES! Lexoni të gjitha paralajmërimet e sigurisë, udhëzimet, ilustrimet dhe specifikimet për këtë vegël elektrike. Mosndjekja e udhëzimeve të mëposhtme mund të rezultojë në goditje elektrike, zjarr dhe/ose lëndim serioz. Mbani të gjitha paralajmërimet dhe udhëzimet e sigurisë për referencë në të ardhmen.

UDHËZIME SIGURIE PËRVIDUESIT GODITËS

Mbajeni mjetin elektrik tek sipërfaqet e izoluar të kapjes kur kryeni punë, sepse aksesorit për vegla mund të godasë linjat e fshehura të energjisë.

Kontakti me një linjë përçuese të tensionit mund të bëjë që pjesët metalike të veglës elektrike të përcjellin tensionin elektrik dhe do të rezultojë në goditje elektrike.

Përdorni mbrojtje për dëgjimin. Ekspozimi ndaj zhurmës mund të shkaktojë humbje të dëgjimit.

INSTRUKSIONE SHITESË PËR SIGURINË DHE PUNËN

Përdorni pajisje mbrojtëse. Mbani gjithmonë syze mbrojtëse kur punoni me makinerinë. Rekomandohen veshje mbrojtëse si maskë pluhuri, doreza mbrojtëse, këpucë të forta që nuk rrëshqasin, helmetë dhe mbrojtje dëgjimi.

Pluhuri i krijuar gjatë punës shpesh është i dëmshëm për shëndetin dhe nuk duhet të futet në trup. Vishni një maskë të

përshtatshme kundër pluhurit.

Nuk mund të përpunohen materiale që paraqesin rrezik për shëndetin (p.sh. asbest).

Nëse askesorit për veglat bllokohet, ju lutemi fikeni pajisjen menjëherë! Mos e rindizni pajisjen kur aksesorit për veglat është i bllokuar; kjo mund të rezultojë në kthim prapa me një moment reagimi të lartë. Përcaktoni dhe eliminoni shkakun e bllokimit të aksesorit për veglat, duke marrë parasysh udhëzimet e sigurisë.

Shkaqet e mundshme për këtë mund të jenë:

- Pjerrësia në copën e punës që do të përpunohet
- Copëtimi i materialit që do të përpunohet
- Mbingarkimi i veglës elektrike

Mos e preki makinerinë që funksionon.

Aksesorit për veglat ka skaje të mprehta dhe mund të nxeht gjatë përdorimit.

PARALAJMËRIM! Rrezik për prerje dhe djegie

– kur përdorni aksesorët e veglave

– kur e ulni pajisjen.

Vishni doreza mbrojtëse kur përdorni aksesorët për veglat.

Pjesëzat ose copëzat nuk duhet të hiqen gjatë kohës që makina është në punë.

Kujdes nga kabllo të elektrike, tubat e gazit dhe të ujit kur punoni në mure, tavane ose dysheme.

Sigurori pjesën e përpunuar me një pajisje shtrënguese. Pjesët e përpunuara, që nuk janë të siguruara mund të shkaktojnë lëndime dhe dëmtime serioze.

Përpara se të filloni ndonjë punë në makineri, hiqni baterinë e këmblyeshme.

Mos i hidhni bateritë e përdorura të shkëmbyeshme në zjarr ose mbeturina shtëpiake. Milwaukee ofron zëvendësim të vjetër të baterive miqësore me mjedisin; ju lutem pyesni shitësin tuaj.

Mos ruani bateritë e zëvendësueshme së bashku me objekte metalike (rreziku i qarkut të shkurtër).

Bateritë e zëvendësueshme të sistemit M18 nur mit Ladegeräten des Systems M18 karikim. Mos karikoni bateritë nga sisteme të tjera.

Asnjëherë mos i prishni bateritë dhe karikuesit e hapur dhe ruajini ato vetëm në dhoma të thata. Mbrojini nga lagështia.

Lëngu i baterisë mund të rrjedhë nga akumulorët e dëmtuara nën ngarkesa ekstreme ose temperatura ekstreme. Nëse bini në kontakt me lëngun e baterisë, lajeni menjëherë me sapun dhe ujë. Në rast kontakti me sy, shpëlajeni menjëherë tërësisht për të paktën 10 minuta dhe këshillohuni menjëherë me mjekun.

PARALAJMËRIM! Kjo pajisje përmban një bateri me qelizë litiumi. Një bateri e re ose e përdorur mund të shkaktojë djegie të rënda të brendshme dhe vdekje në më pak se 2 orë nëse gjëllitet ose vendoset në trup. Siguroheni gjithmonë kapakun e baterive.

Nëse nuk mbyllet mirë, fikeni pajisjen, hiqni baterinë dhe mbajeni larg fëmijëve.

Nëse mendoni se bateritë janë gjëlltitar ose kanë hyrë në trupin tuaj, kërkoni menjëherë kujdes mjekësor.

Paralajmërim! Për të zvogëluar rrezikun e zjarrit, lëndimit personal ose dëmtimit të produktit të shkaktuar nga një qark i shkurtër, mos e zhytini mjetin, baterinë e lëvizshme ose karikuesin në lëng dhe sigurohuni që asnjë lëng të mos hyjë në vegla ose bateri. Lëngjet gërryese ose përçuese, të tilla si uji i kripur, kimikate të caktuara dhe zbardhues ose produkte që përmbajnë zbardhues, mund të shkaktojnë një qark të shkurtër.

PËRDORIMI I PËRCAKTUAR

Viduesi goditesme bateri mund të përdoret në mënyrëuniversalepër fiksimin dhe lirin e vidhave dhe dadove, pavarësisht nga një lidhje me rrjetin elektrik.

Kjo pajisje mund të përdoret vetëm për qëllimin e saj të synuar siç specifikohet.

RREZIQET E VAZHUESHME

Edhe nëse produkti përdoret siç duhet, rreziqet e mbetura nuk mund të përjashtohen plotësisht. Gjatë përdorimit mund të ndodhin rreziqet e mëposhtme, ndaj përdoruesi duhet të jetë i vetëdijshëm për sa vijon:

- Lëndimet e shkaktuara nga dridhjet.
- Mbajeni pajisjen nga dorezat e ofruara dhe kufizoni kohën e punës dhe ekspozimit.
- Ekspozimi ndaj zhurmës mund të shkaktojë dëmtim të dëgjimit.
- Përdorni mbrojtje për dëgjimin dhe kufizoni kohën e ekspozimit.
- Lëndimet e syve të shkaktuara nga grimcat e papastërtive.
- Mbani gjithmonë syze mbrojtëse, pantallona të gjata dhe këpucë të forta.
- Thithja e pluhurave toksike.

SHËRBITI

Njoftim: Pas fiksimit rekomandohet që gjithmonë të kontrolloni momentin e shtrëngimit me një çelës rrotullues.

Momenti i shtrëngimit përcaktohet nga një shumëllojshmëri faktorësh duke përfshirë sa vijon.

- Gjendja e karikimit të baterisë - Kur bateria shkarkohet, voltazhi bie dhe çift rrotullimi i shtrëngimit zvogëlohet.
- Shpejtësia e rrotullimit - Përdorimi i veglës me shpejtësi të ulët do të rezultojë në më pak të Çiftit rrotullues shtrëngues.
- Pozicioni i mbërthyesit - Mënyra se si e mbani mjetin ose mbërthyesin ndikon në çift rrotullues shtrëngues.
- Përdorimi i një drejtuesi ose prize me madhësi të gabuar, ose përdorimi i pjesëve shtesë jo-rezistente ndaj goditjes do të reduktojë çiftin rrotullues shtrëngues.
- Përdorimi i pjesëve shtesëdhe zgjatuesve - Në varësi të pjesës shtesëose zgjatuesit momenti i shtrëngimit të çelësit të goditjes mund të reduktohet.
- Vidë/Dado - Çifti i shtrëngimit mund të ndryshojë në varësi të diametrit të bulonit/dados, gjatësisë dhe klasës së vetive.
- Gjendja e mbërthyesit - Mbërthyesit e pisët, të gërryer, të thatë ose të lubrifikuar mund të ndikojnë në çift rrotullues të shtrëngimit.
- Pjesët që do të vidosen- Fortësia e pjesëve që do të vidosen dhe çdo përbërësi ndërmjet tyre (i thatë ose i lubrifikuar, i butë ose i fortë, rrodele, copë litari ose rrodele) mund të ndikojë në çiftin rrotullues shtrëngues.

TEKNIKAT E VIDHOSJES

Sa më gjatë të jetë i ngulur njëvidë ose dado me vidator goditësaq më fort do të shtrëngohet.

Për të shmangur dëmtimin e lidhësve ose copës ku punoni, shmangni kohëzgjatjen e tepërt të goditjes.

Jini veçanërisht të kujdesshëm kur veproni në mbërthyes të vegjël pasi ato kërkojnë më pak goditje për të arritur çift rrotullues shtrëngues optimal.

Ushtroni me mbërthyes të ndryshëm dhe vini re kohën që duhet për të arritur çift rrotullues shtrëngues të dëshiruara.

Kontrolloni momentin e shtrëngimit me një çelës rrotullues dore.

Nëse çift rrotullimi i shtrëngimit është shumë i lartë, zvogëloni kohën e goditjes.

Nëse momenti i shtrëngimit është i pamjaftueshëm, rrisni kohën e goditjes.

Vaji, papastërtia, ndryshku ose ndotës të tjerë në fije ose nën kokën e fiksimit do të ndikojnë në sasinë e çift rrotullues shtrëngues.

Çift rrotullimi i nevojshëm për të liruar një mbërthyes është mesatarisht 75% deri në 80% të çift rrotullimit shtrëngues, në varësi të gjendjes së sipërfaqeve të kontaktit.

Kryeni punë të lehta vidhosjeje me një çift rrotullues shtrëngimi relativisht të ulët dhe përdorni një çelës rrotullues dore për shtrëngimin përfundimtar.

ONE-KEY™

Për të mësuar më shumë rreth funksionalitetit ONE-KEY të këtij mjeti, shihni Udhëzuesin e hyrjes së Shpejtë të përfshirë ose na vizitoni në ueb www.milwaukeeetool.com/one-key. Mund ta shkarkoni aplikacionin ONE-KEY në smartphon-in tuaj nëpërmjet App Store ose Google Play.

Nëse ndodh shkarkim elektroshtak, lidhja Bluetooth do të ndërpritet. Në këtë rast, rivendosni lidhjen manualisht.

Ekran ONE-KEY™

Blu e fortë	Lidhja me valë është aktive dhe mund të vendoset nëpërmjet aplikacionit ONE-KEY™.
Blu pulsuese	Mjeti po komunikon me aplikacionin ONE-KEY™.
E kuqe pulsuese	është kyçur për arsye sigurie dhe mund të zhblokohet nga operatori nëpërmjet aplikacionit ONE-KEY™.

MODALITETET ONE-KEY™ TORQUE-SENSE™

Skanoni kodin QR më poshtë dhe lexoni të gjitha udhëzimet, ilustrimet dhe specifikimet për çdo mënyrë të aktivizuar për këtë vegël. Përdorni modalitetin e duhur të veglave dhe rregullimet e modalitetit në aplikacionin ONE-KEY™ për aplikacionin e synuar. Dëmtimet e pronës, tubat e plasjes, thyerjet ose dëmtime të tjera mund të ndodhin nëse udhëzimet mbi modalitetet nuk ndiqen saktësisht.

Lexoni të gjitha paralajmërimet e sigurisë, udhëzimet, ilustrimet dhe specifikimet që shoqërojnë pjesët, aksesorët, pajisjet, shtesat, etj. Përdorni vetëm me artikujt e miratuar të specifikuar në aplikacionin ONE-KEY™.

Skanoni këtë kod QR për të parë udhëzimet për përdorim dhe informacionin më të përditësuar të produktit.



LED-të në treguesin e energjisë vezullon për të treguar se vegla është duke funksionuar jashtë një tolerance të pranueshme të fuqisë. Lexoni seksionin e zgjidhjes së problemeve të aplikacionit ONE-KEY™.

Vegla vazhdon të punojë, por nuk jep performancën e dëshiruar.

Torque-Sense™

Këto vegla ofrohen me Torque-Sense™, i cili përdor aplikacionin ONE-KEY™-për të kryer fiksime të përsëritura sipas nevojës.

Treguesi i fuqisë LED vezullon për të treguar se vegla është duke vepruar jashtë një tolerance të pranueshme të fuqisë. Lexoni seksionin e zgjidhjes së problemeve të aplikacionit ONE-KEY™. Vegla vazhdon të punojë, por nuk jep performancën e dëshiruar.

Përdorni modalitetin e duhur të veglave dhe rregullimet e modalitetit në aplikacionin ONE-KEY™ për aplikacionin e synuar. Dëmtimet e pronës, tubat e plasjes, thyerjet ose dëmtime të tjera mund të ndodhin nëse udhëzimet mbi modalitetet nuk ndiqen saktësisht.

Përdorni vetëm me artikujt e miratuar të specifikuar në aplikacionin ONE-KEY™.

Kontrolloni gjithmonë rrotullimin përfundimtar të shtrengimit me një pajisje kalibrimi kur kërkohet fiksime të saktë.

Kyçja e drejtimit

Përdorni funksionin e kyçjes së drejtimit nëpërmjet aplikacionit ONE-KEY™ për të kufizuar drejtimin e veglës DJATHHTAS ose MAJTAS.

	Kaloni çelësin e funksionimit DJATHHTAS	Kaloni çelësin e funksionimit MAJTAS
Kyçja e drejtimit ONE-KEY™ është vendosur DJATHHTAS	Vegla funksionon vetëm DJATHHTAS	Vegla nuk funksionon, LED i ndërprerësit është ndezur

Kyçja e drejtimit ONE-KEY™ është vendosur MAJTAS	Vegla nuk po funksionon, LED i ndërprerësit është ndezur	Vegla funksionon vetëm DJATHHTAS
--	--	----------------------------------

Kyçja e drejtimit ONE-KEY™ e fikur	Vegla funksionon në DJATHHTAS	Vegla funksionon MAJTAS
------------------------------------	-------------------------------	-------------------------

Rregullimi i shpejtësisë

Modaliteti	RPM	Goditje/min
1	0-1250	0-1800
2	0-1725	0-2300
3	0-2000	0-2800
4	0-2400	0-3400

Përpara se të ndryshoni modalitetin e funksionimit, prisni derisa pajisja të ndalojë plotësisht. Për të ndryshuar cilësimet, shtypni butonin

SHËNIME MBI BATERITË LI-ION

Përdorimi i baterive Li-Ion

Rimbushni bateritë që nuk janë përdorur për një kohë të gjatë përpara përdorimit.

Një temperaturë mbi 50°C redukton performancën e baterisë. Shmangni ekspozimin e zgjatur ndaj diellit ose nxehtësisë.

Mbani të pastra kontaktet e lidhjes në karikues dhe bateri.

Për një jetëgjatësi optimale, bateritë duhet të ngarkohen plotësisht pas përdorimit.

Për të siguruar jetëgjatësinë më të gjatë të mundshme, bateritë duhet të hiqen nga karikuesi pas karikimit.

Kur e ruani baterinë për më shumë se 30 ditë:

Ruajeni baterinë në një vend të thatë në një temperaturë nën 27 °C.

Ruajeni baterinë në përafërsisht 30%-50% të gjendjes së karikimit.

Rimbushni baterinë çdo 6 muaj.

Mbrojtje nga mbingarkesa e baterive për bateritë Li-Ion

Nëse bateria është e mbingarkuar për shkak të konsumit shumë të lartë të energjisë, p.sh. çift rrotullues me fuqi jashtëzakonisht të lartë ndalim i papritur ose qark i shkurtër, mjeti elektrik dridhet për 5 sekonda, treguesi i ngarkimit pulson dhe mjeti elektrik fiket vetë.

Për ta ndezur sërish, lëshoni këmbëzën e çelësit dhe më pas ndizeni sërish.

Bateria nxehet shumë gjatë ngarkesave ekstreme. Në këtë rast, të gjitha llambat e treguesit të karikimit pulsojnë derisa bateria të ftohet. Mund të vazhdoni të punoni pasi treguesi i karikimit të jetë fikur.

Transporti i baterive litium-jon

Bateritë litium-jon janë nën dispozitat ligjore për transportin e mallrave të rrezikshme.

Këto bateri duhet të transportohen në përputhje me kodet dhe rregulloret lokale, kombëtare dhe ndërkombëtare.

- Konsumatorët janë të lirë t'i transportojnë këto bateri në rrugë.
- Transporti tregtar i baterive litium-jon nga kompanitë e transportit të mallrave i nënshtrohet rregulloreve për transportin e mallrave të rrezikshme. Përgatitjet për dërgim dhe transport mund të kryhen vetëm nga persona të trajnuar siç duhet. I gjithë procesi duhet të shoqërohet në mënyrë profesionale.

Gjatë transportimit të baterive duhet të respektohen pikat e mëposhtme:

- Sigurohuni që kontaktet të jenë të mbrojtura dhe të izoluar për të parandaluar qarqet e shkurtra.
- Sigurohuni që paketa e baterisë të mos rrëshqasë brenda

paketimit.

- Bateritë e dëmtuara ose që rrjedhin nuk duhet të transportohen.

Kontaktoni kompaninë tuaj të transportit për më shumë informacion.

MIRËMBAJTJA

Mbani gjithmonë të pastra vrimat e ventilimit të makinerisë.






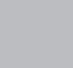
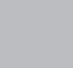
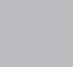





MIRËMBAJTJA

Përdorni vetëm pjesë shtesë dhe pjesë këmbimi të Milwaukee. Kërkojini një qendër të shërbimit Milwaukee të zëvendësojë çdo pjesë që nuk është përshkruar për zëvendësim (referojuni Broshurës së Garancisë/Shërbimit).


Nëse kërkohet, një skicë e pajisjes mund të kërkohet nga qendra juaj e shërbimit ndaj klientit ose direkt nga Techtronic Industries GmbH, -Eyth-Straße 10, 71364 Winnenden, Gjermani, duke treguar llojin e makinerisë dhe numrin gjatëshifror në targën e karakteristikave.

SIMBOLE

	Ju lutemi lexoni me kujdes udhëzimet për përdorim përpara përdorimit.
	KUJDES! PARALAJMËRIM! RREZIK!
	Përpara se të filloni ndonjë punë në makineri, hiqni baterinë e këmbëshme.
	Mos e gëlltisni baterinë rumbullake!
	Bateritë e mvjetrabetura, pajisjet elektrike dhe elektronike nuk duhet të hidhen me mbeturinat shtëpiake. Bateritë e vjetra, pajisjet elektrike dhe elektronike duhet të mblihen dhe asgjësohen veçmas. Bateritë e vjetra, pajisjet e vjetra elektrike dhe elektronike duhet të mblihen dhe asgjësohen veçmas. Pyesni autoritetet lokale ose shitësin tuaj për qendrat e riciklimit dhe pikat e grumbullimit. Në varësi të rregulloreve lokale, shitësve me pakicë mund t'u kërkohet të marrin pa pagesë bateritë e përdorura dhe WEEE. Ndhmoni në reduktimin e nevojës për lëndë të para duke ripërdorur dhe ricikluar bateritë tuaja të vjetra dhe WEEE. Bateritë e mbeturinave (veçanërisht bateritë litium-jon), pajisjet elektrike dhe elektronike përbajnë materiale të vlefshme, të riciklueshme, të cilat, nëse nuk hidhen në një mënyrë të përgjegjshme për mjedisin, mund të kenë një ndikim negativ në mjedis dhe në shëndetin tuaj. Fshini çdo të dhënë personale që mund të jetë në pajisjen tuaj të vjetër përpara se ta hidhni.
n_0	Shpejtësia boshe e rrotullimit
IPM	Numri i goditjeve
V	Tensioni
	Rrymë e vazhdueshme
	Shenja e konformitetit europian
	Marka Britanike e Konformitetit
	Shenja e konformitetit ukrainas
001	
	Marka e Konformitetit Euroaziatik.

	يرجى قراءة دليل الاستخدام بعناية قبل التشغيل.
	احذروا! تحذير! خطر!
	قم بإزالة حزمة البطارية قبل البدء في أي أعمال على الجهاز.
	لا تبعل البطاريات الخلووية الزر!
	يحظر التخلص من البطاريات القديمة والأجهزة الكهربائية والإلكترونية القديمة سوياً مع القمامة المنزلية. يجب جمع البطاريات القديمة والأجهزة الكهربائية والإلكترونية القديمة والتخلص منها بشكل منفصل. أنزع البطاريات القديمة والمراكم القديمة والمصابيح من الأجهزة قبل التخلص منها. الرجاء الاستفسار لدى الجهات الرسمية في المكان أو لدى التجار المتخصصين عن مواقع إعادة الاستغلال ومواقع الجمع وفقاً للوائح المحلية، قد يُطلب من تجار التجزئة استعادة البطاريات القديمة والأجهزة الكهربائية والإلكترونية القديمة مجاناً. ساهم في الحد من الحاجة إلى المواد الخام عن طريق إعادة استخدام البطاريات القديمة والأجهزة الكهربائية والإلكترونية القديمة الخاصة بك وإعادة تدويرها. تحتوي البطاريات القديمة (وعلى الأخص بطاريات أيون الليثيوم) والأجهزة الكهربائية والإلكترونية القديمة على مواد قيمة وقابلة لإعادة التدوير يمكن أن يكون لها آثار سلبية على البيئة وصحتك في حالة عدم التخلص منها على نحو يتماشى مع البيئة. قبل التخلص قم بمحو البيانات الشخصية التي قد تكون على جهازك القديم.
	أقصى سرعة دون وجود حمل
	معدل الدق
	الجهد الكهربائي
	التيار المستمر
	علامة المطابقة الأوروبية
	علامة الملائمة البريطانية
	علامة التوافق الأوكرانية
	علامة المطابقة الأوروبية الآسيوية

الوضع	دورة/دقيقة	ضربية/دقيقة
1	0-1250	0-1800
2	0-1725	0-2300
3	0-2000	0-2800
4	0-2400	0-3400

قبل تغيير نوع التشغيل انتظر حتى يتوقف الجهاز تماماً عن الحركة. لتغيير الضبط اضغط على الزر .

إرشادات خاصة ببطاريات أيون الليثيوم القابلة للشحن

استخدام بطاريات أيون الليثيوم القابلة للشحن

يجب إعادة شحن البطارية غير المستخدمة لفترة قبل الاستخدام. تقلل درجات الحرارة التي تتجاوز 50° سيلزيوس (122° فهرنهايت) من أداء البطارية. تجنب التعرض للزائد للحرارة أو أشعة الشمس (خطر التسخين).. يجب الحفاظ على محتويات الشواحن و البطاريات نظيفة. للحصول على فترة استخدام مثالية، يجب شحن البطاريات تماماً، بعد الاستخدام. للحصول على أطول عمر ممكن للبطارية، أنزع البطاريات القابلة للشحن من الشاحن بمجرد شحنها تماماً. لتخزين البطارية أكثر من 30 يوم: تُحفظ البطارية القابلة للشحن في مكان جاف عند درجة حرارة أقل من 27 درجة مئوية. خزن البطارية مشحونة بنسبة تتراوح بين 30%-50% اشحن البطارية كالمعتاد، وذلك كل ستة أشهر من التخزين.

حماية بطاريات أيون الليثيوم القابلة للشحن من التحميل الزائد

في حالات العزم العالي، أو إعاقة الحركة أو التوقف المفاجئ أو القصور في الدائرة الكهربائية الذي ينتج عنه سحب لتيار كبير من التيار الكهربائي، ستصدر الأداة نبذبات لمدة 5 ثوان، وسيضيء مقياس الوقود ثم تتوقف عن العمل. لإعادة الضبط، حرر الزناد. في الظروف القصوى للعمل، قد ترتفع درجة الحرارة الداخلية للبطارية. إذا حدث ذلك، سيضيء مقياس الوقود حتى تنخفض درجة حرارة البطارية، وبعدها يمكنك متابعة العمل.

نقل بطاريات الليثيوم

تخضع بطاريات الليثيوم أيون لشروط قوانين نقل السلع الخطرة. ويجب نقل هذه البطاريات وفقاً للأحكام والقوانين المحلية والوطنية والدولية. يمكن للمستخدم نقل البطاريات برأ دون الخضوع لشروط أخرى. يخضع النقل التجاري لبطاريات الليثيوم أيون عن طريق الغير إلى قوانين نقل السلع الخطرة. يتعين أن يقوم أفراد مدربون جيداً بالإعداد لعملية النقل والقيام بها بصحة خبراء مثلهم.

متى تُنقل البطاريات:

- عند التأكد من حماية أطراف توصيل البطارية وعزلها تجنباً لحدوث قصر بالدائرة.
- عند التأكد من حماية حزمة البطارية من الحركة داخل صندوق التعبئة.
- يرجى عدم نقل البطاريات التي بها تشققات أو تسربات.

يُرجى البحث مع شركة الشحن عن نصيحة أخرى

التنظيف

يجب أن تكون فتحات تهوية الجهاز نظيفة طوال الوقت.

الصيانة

استخدم فقط ملحقات ميلوكي وكذلك قطع غيار ميلوكي. إذا كانت المكونات التي يجب تغييرها غير مذكورة، يرجى الاتصال بأحد عملاء صيانة ميلوكي (انظر قائمة عناوين الضمان/الصيانة الخاصة بنا).

عند الحاجة يمكن طلب رمز انفجار الجهاز بعد ذكر طراز الآلة والرقم السداسي المذكور على بطاقة طاقة الآلة لدى جهة خدمة العملاء أو مباشرة لدى شركة
Techtronic Industries GmbH
Eyth-Straße 10
Winnenden 71364
ألمانيا

الطراز	M18 ONEFMTIW2FC12
إنتاج عدد	مفك براغي كهربي لاسلكي
جهد البطارية	18 V
نطاق تردد البلوتوث (نطاقات التردد)	2402-2480 MHz
أقصى قدرة للتردد العالي	1,8 dBm
إصدار - البلوتوث	4.0 BT signal mode
مجالات عدد دورات الحمل الخالي	0-1250 / 0-1725 / 0-2000 / 0-2400 min ⁻¹
معدل التصادم 1 / 2 / 3 / 4	0-1800 / 0-2300 / 0-2800 / 0-3400 min ⁻¹
العزم max	746 Nm
استقبال الآلة	1/2" (12,7 mm)
الحد الأقصى لقطر المسار / الصامولة	M22
الوزن وفقاً لنهج EPTA رقم 01/2014 (2.0 Ah ... 12.0 Ah)	2,23 ... 3,34 kg
درجة حرارة الجو المحيط المنصوح بها عند العمل	-18...+50 °C
طرز البطارية المنصوح به	M18B...; M18HB
أجهزة الشحن المنصوح بها	M12-18C, M12-18AC, M12-18FC, M1418C6
معلومات الضوضاء: القيم التي تم قياسها محددة وفقاً للمعايير الأوروبية EN 62841	
مستويات ضوضاء الجهاز، ترجيحاً أ بشكل نموذجي كالتالي:	
مستوى شدة الصوت / الارتباب في القياس	101,85 dB(A) / 3 dB(A)
مستوى ضغط الصوت / الارتباب في القياس	109,85 dB(A) / 3 dB(A)
ارتد وأقيات الأذن!	
معلومات الاهتزاز:	
قيم الذبذبات الإجمالي (مجموع الكميات الموجهة في المحاور الثلاثة) محددة وفقاً للمعايير الأوروبية EN 62841.	24,99 m/s ² / 1,5m/s ²
قيمة البعثات الذبذبات a _h قيمة غير مؤكدة ك	

تحذير!

تم قياس مستوى الاهتزاز وانبعثات الضوضاء الوارد في ورقة المعلومات هذه، وفقاً لاختبار قياسي محدد في المواصفة EN 62841، ويمكن استخدامه لمقارنة آلة مع أخرى.. كما يمكن استخدام ذلك أيضاً في إجراء تقييم أولي للتعرض.

يعمل مستوى الاهتزاز وانبعثات الضوضاء المعن عنه الاستخدمات الأساسية للآلة. ومع ذلك، إذا استُعملت الآلة في استخدامات مختلفة، أو بملحقات مختلفة، أو تم صيانتها على نحو سيئ، فقد يختلف مستوى الاهتزاز وانبعثات الضوضاء. وهذا قد يزيد -إلى حد كبير- من مستوى التعرض خلال مدة العمل الإجمالية.

عند تقييم مستوى التعرض للاهتزاز والضوضاء، ينبغي أيضاً أن يوضع في الاعتبار فترات إطفاء الآلة أو تشغيلها دون أن تقوم بأي وظيفة فعلياً. فهذا قد يقلل -إلى حد كبير- من مستوى التعرض خلال مدة العمل الإجمالية.

تعرف على تدابير السلامة الإضافية؛ لحماية المشغل من تأثيرات الاهتزاز أو الضوضاء أو كليهما، مثل: صيانة الآلة وملحقاتها، والحفاظ على دقاء البدن، وتنظيم نماذج العمل.

تحذيرات السلامة عند استخدام مفك البرغي:

يجب الإمسак بالآلة الكهربية من خلال أسطح القبض المعزولة وذلك عند القيام بعملية ما حيث قد تلامس أذاتك التنشيت أسلاك مخفية.
تسبب ملامسة أحد ملحقات آلة القطع بسلك كهربي "موصلة" في جعل الأجزاء المعدنية المكشوفة بالآلة الكهربية "موصلة" كهرياً مما يجعل المشغل عرضة لصدمة كهربية.

رتد وأقيات الأذن. قد يسبب التعرض للضوضاء فقدان السمع.

إرشادات أمان وعمل إضافية

ارتد معدات الحماية الشخصية. ارتد دائماً النظارة الواقية. يعمل ارتداء معدات الحماية المناسبة، مثل قناع الحماية من الغبار أو الأحذية غير القابلة للانزلاق أو خوذة الوقاية أو واقي السمع، على الحد من مخاطر الإصابة.

قد تكون الأثرية الناتجة عن استخدام هذه الآلة ضارة بالصحة. لا تستنشق هذه الأثرية. ارتد قناعاً واقياً من الأثرية مناسباً.

لا يجوز استخدام مواد ينجم عنها أضرار على الصحة (حارير صخري).

الرجاء إيقاف تشغيل الجهاز على الفور في حالة عرقلة أداة الاستعمال! لا تقم بتشغيل الجهاز مرة أخرى، طالما أن الأداة المستعملة لازالت في حالة عرقلة؛ حيث يمكن أن يحدث هنا ارتداد عكسي مصحوب بقوة رد فعل عالية.
قم بالبحث وإزالة أسباب عرقلة أداة الاستعمال مع مراعاة تعليمات الأمان.

من المحتمل أن تكون الأسباب هي:

- انحدار في القطعة المخصصة للاستعمال
- اختراق المواد المخصصة للاستعمال
- زيادة الحمل على الآلة الكهربية

لا تلامس بيديك الماكينة أثناء دورانها.

الآداة المستخدمة حادة والحافة وقد تصبح ساخنة أثناء الاستخدام.

وفي حالة عدم إغلاقه بإحكام، أطف الجهاز وقم بنزع البطارية واحتفظ بها بعيداً عن متناول الأطفال.

إذا كنت تعتقد أنه تم ابتلاع بطارية أو أن تكون دخلت إلى الجسم، اقصد الطبيب فوراً للحصول على المساعدة الطبية.

تحذير! تجنب أسطح الحريق أو الإصابة أو الإضرار بالمنتج التي تنجم عن الماس الكهربائي، لا تعمر الأداة أو البطارية القابلة للاستبدال أو جهاز الشحن في السوائل وأحرص على أن لا تصل السوائل إلى داخل الجهاز والبطارية. السوائل المؤدية للتآكل أو الموصلة للتفريغ الكهربائي، مثل الماء المالح ومركبات كيميائية معينة ومواد التبييض أو المنتجات التي تشتمل على مواد تبيض، يمكن أن تؤدي إلى حدوث ماس كهربائي.

شروط الاستخدام المحددة

يمكن استخدام مفتاح ربط بدون وصلة لربط وفك المسامير والصواميل عند عدم توفر التوصيل الكهربائي.

لا تستخدم هذا المنتج بطريقة أخرى غير المحددة للاستخدام العادي.

المخاطر المتبقية

حتى في حالة استخدام المنتج تبعاً للتعليمات لا يمكن استبعاد باقي المخاطر بشكل تام. في حالة الاستخدام يمكن حدوث المخاطر التالية، لذا يجب على المستخدم مراعاة ما يلي:

- الإصابات الناتجة عن الاهزازات.
- أمسك الجهاز من المقابض المخصصة لذلك وحدد أوقات العمل وخطة العمل.
- يمكن أن تسبب الضوضاء في أضرار سمعية. لذا يرج ارتداء واقي للسمع وقم بتحديد فترة العمل.
- إصابات العين الناتجة عن جزيئات القنورات.
- ارتدي دائماً نظارة واقية وبنظون طويل قوي وحذاء قوي.
- استنشاق الأثرية السامة.

التعليمات

إرشاد: من المنصوح به، مراجعة شد عزم الدوران دائماً باستخدام مفتاح عزم الدوران.

يتأثر شد عزم الدوران بعدد كبير من العوامل، بما فيها العوامل التالية.

- حالة شحن البطارية - إذا فرغت البطارية، ينخفض الجهد ويقل بالتالي شد عزم الدوران.
- عدد الدورات - إن استخدام الأداة بسرعة منخفضة يؤدي إلى شد بعزم دوران منخفض.
- موضع التنشيت - الطريقة والأسلوب التي تمسك بها الأداة أو عنصر التنشيت، تؤثر على شد عزم الدوران.
- لقمة التنوير/ التركيب - إن استخدام لقمة تنوير أو تركيب بحجم خاطئ أو استخدام مستلزمات غير مقاومة للصدمة يحد من شد عزم الدوران.
- استخدام مستلزمات وأدوات تمديد - تبعاً للمستلزم أو أداة المد يمكن الحد من شد عزم دوران مفك التنشيت الضاغط.
- المسمار القلاوظ/الصمولة - شد عزم الدوران قد يتنوع تبعاً لقطر وطول ودرجة صلابة المسمار القلاوظ/الصمولة.
- حالة أدوات التنشيت - إن عناصر التنشيت التي بها صدأ والجافة أو التي عليها زيوت يمكن أن تؤثر على شد عزم الدوران.
- الأجزاء التي يجب تركيبها - صلابة الأجزاء التي يجب تركيبها وكل جزء بينها (جاف أو عليه زيوت، لين أو صلب، قرص، سدادة إحكام أو قرص بيني) يمكن أن يؤثر على شد عزم الدوران.

تقنية التركيب

كلما تم التحميل على الخابور أو المسمار القلاوظ أو الصمولة بشكل أطول، كلما تم شدّها بشكل أقوى.

لتجنب الإضرار بمواد التنشيت أو أجزاء العمل تجنب التنوير بشكل أكثر من اللازم.

أحذر بشكل خاص، إذا قمت بالتأثير على مواد تنشيت صغيرة. لأنها تحتاج إلى دورات أقل، لكي يتم الوصول إلى شد عزم دوران مناسب.

تدرب على عناصر تنشيت متنوعة ولاحظ الوقت الذي تحتاجه، لكي تصل إلى شد عزم الدوران المرغوب فيه.

راجع شد عزم الدوران باستخدام مفتاح يدوي لقياس عزم الدوران.

إذا كان شد عزم الدوران عالياً، قم بخفض فترة الدوران.

إذا كان شد عزم الدوران غير كافٍ، قم بزيادة فترة الدوران.

الزيت والتلوث والصدأ أو أي تلوّثات أخرى على القلاوظ أو أسفل رأس مواد التنشيت تؤثر على ارتفاع شد عزم الدوران.

عزم الدوران اللازم لفك مادة تنشيت يبلغ في المتوسط 75% إلى 80% من شد عزم الدوران، ويتوقف ذلك على حالة سطح التلامس.

قم بإجراء أعمال التركيب الخفيفة باستخدام شد عزم دوران ضئيل نسبياً وللشد النهائي استخدم مفتاح يدوي لقياس عزم الدوران.

ONE-KEY™

لمعرفة المزيد عن وظائف ONE-KEY الخاصة بهذا الجهاز، إقرأ دليل الاستخدام السريع المرفق أو قم بزيارتنا على الإنترنت تحت عنوان www.milwaukreetool.com/one-key. يمكنك تنزيل التطبيق ONE-KEY على هاتفك الذكي عن طريق متجر التطبيقات أب ستور أو جوجل بلاي.

إذا حدث تفريغ الكترولستاتيكي، سوف ينقطع اتصال البلوتوث. في هذه الحالة قم بإجراء الاتصال مرة أخرى يدوياً.

إشارة ONE-KEY™

الاتصال اللاسلكي في حالة نشاط ويمكن ضبطه عن طريق الإضاءة الزرقاء تطبيق الاستخدام ONE-KEY™.

الأداة تتواصل مع تطبيق الاستخدام ONE-KEY™. الوميض الأزرق

لأسباب السلامة تم تعطيل الأداة ويمكن إزالة العطل من الوميض الأحمر المستخدم عن طريق تطبيق الاستخدام ONE-KEY™.

ONE-KEY™ TORQUE-SENSE™ عضو

قم بالمشح الضوئي لرمز الاستجابة السريعة أدناه وأقرأ جميع التعليمات والرسوم التوضيحية والموصفات لكل وضع مُفعّل لهذه الأداة. استخدم الوضع الصحيح للأداة وإعدادات الوضع المناسبة في تطبيق ONE-KEY™ من أجل الاستخدام المقصود. قد تحدث أضرار في المواد أو كسور في المواسير أو أضرار كسر أو أي أضرار أخرى إذا لم يتم اتباع تعليمات الخاصة بالوضع بعناية.

أقرأ جميع تحذيرات السلامة والتعليمات والرسوم التوضيحية والموصفات التي تم توريدها مع الأجزاء والملحقات والتجهيزات والمرفقات وما إلى ذلك. يستخدم فقط مع المنتجات المعتمدة والمذكورة في تطبيق ONE-KEY™.

امسح رمز الاستجابة السريعة ضوئياً للوصول إلى تعليمات الاستخدام وأحدث المعلومات الخاصة بالمنتج.



تومض مصابيح LED الخاصة بمؤشرات الأداء للإشارة إلى أن الأداة تعمل خارج نطاق تفاوت الأداء المقبول. أقرأ فصل إزالة الأخطاء في تطبيق ONE-KEY™. الأداة مستمرة في العمل، ولكنها لا تقدم الأداء المطلوب.

Torque-Sense™

يتم توريد هذه الأدوات مزودة بـ Torque-Sense™، التي تستخدم تطبيق ONE-KEY™ لإجراء عمليات التنشيت المتكررة طبقاً لغرض الاستخدام.

تومض مصابيح LED الخاصة بمؤشر الأداء للإشارة إلى أن الأداة تعمل خارج نطاق تفاوت الأداء المقبول. أقرأ فصل إزالة الأخطاء في تطبيق ONE-KEY™. الأداة مستمرة في العمل، ولكنها لا تقدم الأداء المطلوب.

استخدم الوضع الصحيح للأداة وإعدادات الوضع المناسبة في تطبيق ONE-KEY™ من أجل الاستخدام المقصود. قد تحدث أضرار في المواد أو كسور في ال مواسير أو أضرار كسر أو أي أضرار أخرى إذا لم يتم اتباع تعليمات الخاصة بالوضع بعناية.

يستخدم فقط مع المنتجات المعتمدة والمذكورة في تطبيق ONE-KEY™.

تتحقق دائماً من عزم الشد النهائي باستخدام جهاز معايرة عندما يكون التنشيت الدقيق ضرورياً.

مُثبِت الاتجاه

استخدم وظيفة مُثبِت الاتجاه عن طريق تطبيق ONE-KEY™ لتحديد اتجاه الأداة إلى اليمين أو اليسار.

زر تشغيل الدوران للييسار	زر تشغيل الدوران لليمين
الأداة لا تعمل، مصباح LED الخاص بزر الأداء يضيئ	تم ضبط مُثبِت اتجاه ONE-KEY™ للدوران في اتجاه اليمين
الأداة لا تعمل، مصباح LED الخاص بزر الأداء يضيئ	تم ضبط مُثبِت اتجاه ONE-KEY™ للدوران في اتجاه اليسار
الأداة تدور فقط في اتجاه اليسار	الأداة تدور في اتجاه اليمين

EC DECLARATION OF CONFORMITY

We declare as the manufacturer under our sole responsibility that the product described under "Technical Data" fulfills all the relevant regulations and directives listed below and that the following harmonized standards have been used.

EG-KONFORMITÄTSEKTLÄRUNG

Wir erklären als Hersteller in alleiniger Verantwortung, dass das unter „Technische Daten“ beschriebene Produkt alle nachstehend aufgeführten relevanten Verordnungen und Richtlinien erfüllt und dass die folgenden harmonisierten Normen angewandt wurden.

DÉCLARATION CE DE CONFORMITÉ

Nous déclarons en tant que fabricant et sous notre seule responsabilité, que le produit décrit dans « Données techniques » est conforme à toutes les réglementations et directives pertinentes mentionnées ci-après et que les normes harmonisées suivantes ont été appliquées.

DICHIARAZIONE CE DI CONFORMITÀ

In qualità di produttore dichiariamo sotto la nostra esclusiva responsabilità che il prodotto descritto nei "Dati tecnici" è conforme a tutti i regolamenti e tutte le direttive pertinenti elencati qui di seguito e che sono state usate le seguenti norme armonizzate.

DECLARACIÓN CE DE CONFORMIDAD

Declaramos como fabricante y bajo nuestra responsabilidad que el producto descrito bajo "Datos técnicos" está en conformidad con todos los reglamentos y directivas detallados a continuación y que se han utilizado las siguientes normas armonizadas.

DECLARAÇÃO CE DE CONFORMIDADE

Como fabricante, declaramos sob responsabilidade exclusiva, que o produto descrito sob "Dados Técnicos" corresponde com todos os regulamentos relevantes e diretivas abaixo que as seguintes normas harmonizadas foram utilizadas.

EG-VERKLARING VAN OVEREENSTEMMING

Wij als fabrikant verklaren in uitsluitende verantwoording dat het onder "Technische gegevens" beschreven product aan alle onderstaand vermelde relevante verordeningen en richtlijnen voldoet en dat de volgende geharmoniseerde normen werden toegepast.

EF-OVERENSSTEMMELSESERKLÆRING

Vi erklærer som producent og eneansvarlig, at produktet, der er beskrevet under "Tekniske data", opfylder kravene i alle relevante forordninger og direktiver som nævnt nedenfor og at nedenstående harmoniserede standarder er blevet anvendt.

EU-SAMSVARSERKLÆRING

Som produsent erklærer vi under eget ansvar at produktet som beskrives under «Teknisk data» oppfyller alle relevante forordninger og direktiver som står oppført nedenfor og at de følgende harmoniserte standarder har blitt brukt.

EG-FÖRSÄKRAN ÖVERENSSTÄMMELSE

Vi som tillverkare förklarar under eget ansvar, att den produkt som beskrivs under "Tekniska data" överensstämmer med alla de nedan angivna relevanta förordningarna och direktiven och att de följande harmoniserade normen har tillämpats.

EY-VAATIMUSTENMUKAISUUSVAKUUTUS

Vakuutamme valmistajan ominaisuudessa yksinvastuullisesti, että kohdassa "Tekniset tiedot" kuvattu tuote täyttää kaikki seuraavassa luetellut siitä koskevat asetukset ja direktiivit ja että seuraavia harmonisoituja standardeja on sovellettu.

ΑΝΛΩΣΗ ΣΥΜΜΟΡΦΩΣΗΣ ΕΚ

Ως κατασκευαστής δηλώνουμε υπεύθυνα ότι το προϊόν που περιγράφεται στο κεφάλαιο «Τεχνικά Χαρακτηριστικά», πληροί όλους τους κανονισμούς κι όλες τις οδηγίες που αναφέρονται σχετικά παρακάτω, και για το οποίο έχουν εφαρμοστεί τα ακόλουθα εναρμονισμένα πρότυπα.

AT UYGUNLUK BEYANI

Üretici sıfatıyla tek sorumlu olarak "Teknik Veriler" bölümünde tarif edilen ürünün aşağıda sıralanan bütün ilgili yönetmelik ve direktiflere uygun olduğunu ve aşağıdaki uyumlaştırılmış standartların kullanıldığını beyan etmekteyiz.

ES PROHLÁŠENÍ O SHODĚ

My jako výrobce prohlašujeme na svou vlastní odpovědnost, že produkt popsáný v části „Technické údaje“ splňuje všechna příslušná nařízení a směrnice uvedené níže a že byly použity následující harmonizované normy.

ES VYHLÁŠENIE O ZHODE

"My ako výrobca vyhlasujeme na vlastnú zodpovednosť, že produkt popísaný v časti „Technické údaje“ spĺňa všetky príslušné nariadenia a smernice uvedené nižšie a že boli použité nasledujúce harmonizované normy.

DECLARACJA ZGODNOŚCI WE

Jako producent oświadczamy na naszą wyłączną odpowiedzialność, że produkt opisany w punkcie „Dane techniczne” odpowiada wszystkim poniższym istotnym rozporządzeniom oraz dyrektywom, a także iż zastosowano poniższe zharmonizowane normy:

EK-MEGFELELŐSÉGI NYILATKOZAT

Gyártóként egyedüli felelősséggel kijelentjük, hogy a „Műszaki Adatok” alatt leírt termék megfelel a következőkben felsorolt minden releváns rendeletnek és irányelvnek, és hogy a következő harmonizált szabványok kerültek használatra.

ES-IZJAVA O SKLADNOSTI

Mi kao proizvođač izjavljujemo na osobnu odgovornost, da je proizvod, opisan pod "Tehnički podaci", sukladan sa svim relevantnim propisima i u nastavku navedenim smjernicama i harmoniziranim normativima dokumenata.

IZJAVA O SUKLADNOSTI

Mi kao proizvođač izjavljujemo na osobnu odgovornost, da proizvod opisan pod "Tehnički podaci", ispunjava sve u nastavku navedene relevantne odredbe i smjernice i da su sljedeće harmonizirane norme bile primijenjene.

EK ATBILSTĪBAS DEKLARĀCIJA

Mēs kā ražotājs u vienīgā atbildīgā persona apliecinām, ka "Tehnisķajos datos" raksturotais produkts atbilst visiem attiecīgajiem noteikumiem un vadlīnijām, kas uzskaitītas turpmāk, un ka ir izmantoti šādi saskaņotie standarti.

EB ATITIKTIES DEKLARACIJA

Gamintojo vardu atsakingai pareiškiame, kad gaminy, aprašytas skyriuje „Techniniai duomenys“, atitinka visus toliau išvardytų susijusių reglamentų, direktyvų ir darnųjų standartų taikomus reikalavimus.

EÜ VASTAVUSDEKLARATSIOEN

Kinnitame tootjana ainuiskusiselt vastutades, et jaotises „Tehnilised andmed“ kirjeldatud toode on kooskõlas allpool nimetatud direktiivide asjaomaste eeskirjade ja ühtlustatud normdokumentidega ning et on kasutatud järgmisi ühtlustatud standardeid.

ДЕКЛАРАЦИЯ СООТВЕТСТВИЯ ЕС

Мы как производитель под собственную ответственность заявляем о том, что описанное в разделе «Технические характеристики» изделие отвечает всем нижеперечисленным соответствующим предписаниям и директивам и что в отношении него применяются следующие гармонизированные стандарты.

DECLARACIJA ZA СЪОТВЕТСТВИЕ НА ЕО

В качеството си на производител декларираме на собствена отговорност, че продуктът, описан в „Технически данни“, отговаря на всички изброени по-нататък приложими регламенти и директиви и че са използвани посочените хармонизирани стандарти.

DECLARAȚIE DE CONFORMITATE CE

În calitate de producător declarăm pe propria răspundere că produsul descris la "Date tehnice" este în concordanță cu toate regulamentele și directivele relevante de mai jos și că au fost utilizate următoarele norme armonizate.

EK-DEKLARACIJA ZA SOOBRAZNOT

Kako proizvođač, izjavujemo pod celosna odgovornost дека производот е опишан во „Технички податоци“ подолу е во согласност со сите релевантни одредби и регулативи наведени подолу и дека се користени следниве усогласени стандарти.

DECLARACIJA ES PRO VĚDPĚDĚLNĚSTĚ

Як виробник, ми заявляємо на власну відповідальність, що виріб, описаний у розділі "Технічних даних", відповідає всім застосованим положенням директив і приписам перерахованим нижче, і що щодо нього були використані наступні гармонізовані стандарти.

EC IZJAVA O USKLADENOSTI

Kao proizvođač, sa potpunom odgovornošću izjavljujemo da je proizvod opisan u odeljku „Tehnički podaci“ usklađen sa svim relevantnim propisima i direktivama navedenim u nastavku i da su primenjeni sledeći harmonizovani standardi.

DEKLARATA E KONFORMITETIT KE

Si prodhuës, ne deklarimë me përgjegjësi të vetme se produkti i përshkruar nën "Të dhënat teknike" është në përputhje me të gjitha rregulloret dhe direktivat përkatëse të renditura më poshtë dhe se janë zbatuar standardet e harmonizuara të mëposhtme.

إقرار المطابقة وفقاً للوائح الاتحاد الأوروبي
موجب هذا نقر نحن كشركة منتجة وعلى مسؤوليتنا المنفردة، أن المنتج الموصوف تحت "البيانات الفنية" يطابق جميع الأوامر والتوجيهات الهامة المذكورة فيما يلي وقد جرى فيها استخدام معايير التوافق التالية:

2011/65/EU (RoHS)
2014/53/EU
2006/42/EC

EN 62841-1:2015+A11:2022
EN 62841-2-2:2014
EN IEC 55014-1:2021
EN IEC 55014-2:2021
EN 301 489-1 V2.2.3
EN 301 489-17 V3.2.4
EN 300 328 V2.2.2
EN 62479:2010
EN IEC 63000:2018

Winnenden, 2023-08-23


Martin Landherr
Managing Director



Authorized to compile the technical file

Bevollmächtigt die technischen Unterlagen zusammenzustellen.

Autorisé à compiler la documentation technique.

Autorizzato alla preparazione della documentazione tecnica

Autorizado para la redacción de los documentos técnicos.

Autorizado a reunir a documentação técnica.

Gemachtigd voor samenstelling van de technische documenten

Autoriseret til at udarbejde de tekniske dokumenter.

Autorisert til å utarbeide den tekniske dokumentasjonen

Befullmäktigad att sammanställa teknisk dokumentation.

Valtuutettu kokoamaan tekniset dokumentit.

Εξουσιοδοτημένος να συντάξει τον τεχνικό φάκελο.

Teknik evrakları hazırlamakla görevlendirilmiştir.

Zplnomocnen k sestavování technických podkladů.

Splnomocnený zostaví technické podklady.

Upełnomocniony do zestawienia danych technicznych

Műszaki dokumentáció összeállításra felhatalmazva

Pooblaščen za izdelavo spisov tehnične dokumentacije.

Ovlašten za formiranje tehničke dokumentacije.

Pilnvarotais tehnikās dokumentācijas sastādīšana.

Igaliotas parengti techninius dokumentus.

On volitatud koostama tehnilist dokumentatsiooni.

Уполномочен на составление технической документации.

Упълномощен за съставяне на техническата документация

Įmpternicit sà elaboreze documentaĳia tehnică.

Ополномоштен за составување на техничката документација.

Уповноважений із складання технічної документації.

Ovlaščen za sestavljanje tehničke dokumentacije.

I autorizar përpilimin e dokumentacionit teknik.

معتمدة للمطابقة مع الملف الفني

Techtronic Industries GmbH
Max-Eyth-Straße 10
71364 Winnenden
Germany

GB-DECLARATION OF CONFORMITY

We declare as the manufacturer under our sole responsibility that the product described under "Technical Data" fulfills all the listed below relevant regulations and that the following designated standards have been used.

S.I. 2008/1597 (as amended)
S.I. 2017/1206 (as amended)
S.I. 2012/3032 (as amended)

BS EN 62841-1:2015+A11:2022
BS EN 62841-2-2:2014
BS EN IEC 55014-1:2021
BS EN IEC 55014-2:2021
EN 300 328 V2.2.2
EN 301 489-1 V2.2.3
EN 301 489-17 V3.2.4
BS EN 62479:2010
BS EN IEC 63000:2018

Winnenden, 2023-08-23


Martin Landherr
Managing Director

Techtronic Industries GmbH
Max-Eyth-Straße 10
71364 Winnenden
Germany

Authorized to compile the technical file:

Techtronic Industries (UK) Ltd
Fieldhouse Lane
Marlow Bucks SL7 1HZ
UK

Copyright 2023
Techtronic Industries GmbH
Max-Eyth-Str. 10
71364 Winnenden
Germany
+49 (0) 7195-12-0
www.milwaukeeetool.eu

Techtronic Industries (UK) Ltd
Parkway
Marlow, SL7 1YL
UK

(11.23)
4931 4707 48