

Milwaukee®

Nothing but **HEAVY DUTY**®.



M18 FFNS

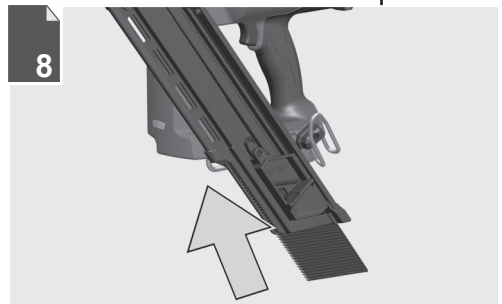
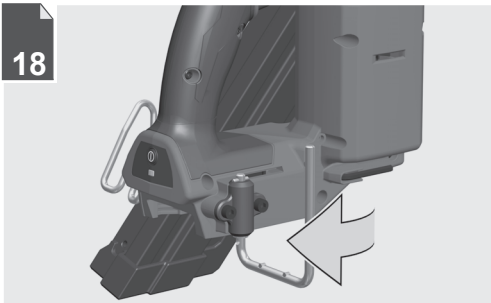
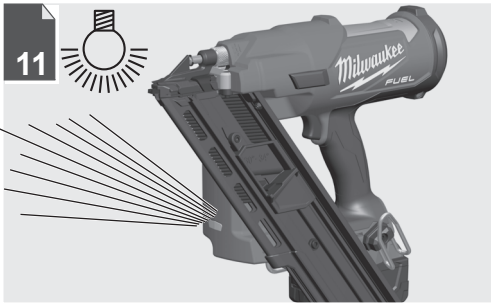
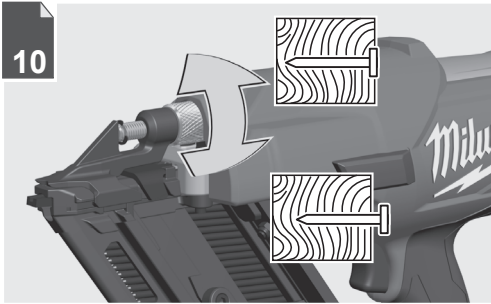
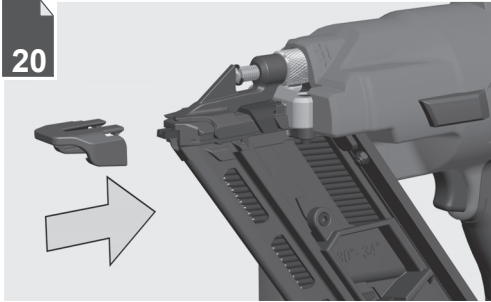
Original instructions
Originalbetriebsanleitung
Notice originale
Istruzioni originali
Manual original
Oorspronkelijke
gebruiksaanwijzing
Original brugsanvisning
Original bruksanvisning
Bruksanvisning i original
Alkuperäiset ohjeet

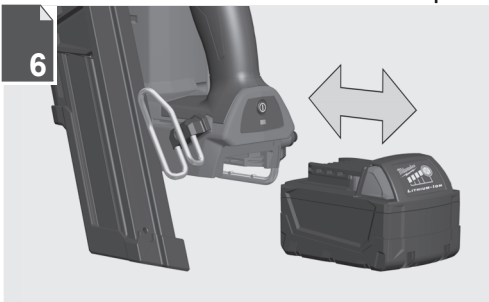
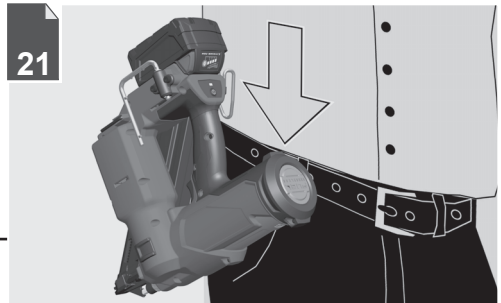
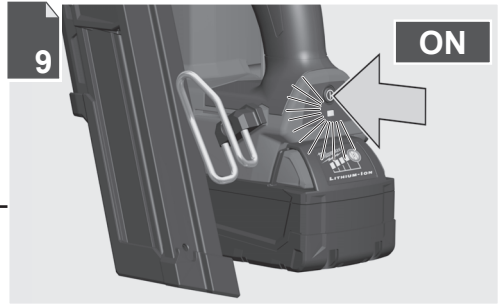
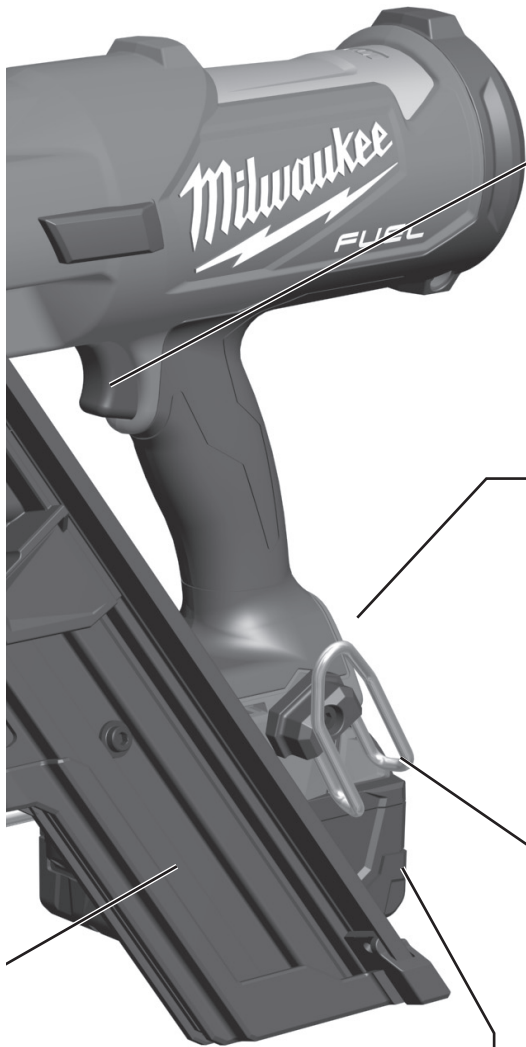
Πρωτότυπο οδηγιών χρήσης
Orijinal işletme talimatı
Původním návodem k
používání
Původný návod na použití
Instrukcją oryginalną
Eredeti használati utasítás
Izvirna navodila
Originalne pogonske upute
Instrukcijām oriģinālvalodā
Originali instrukcija

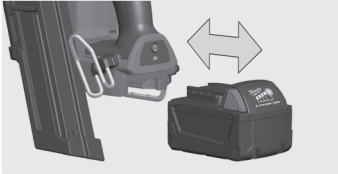
Algupärane kasutusjuhend
Оригинальное руководство
по эксплуатации
Оригинално ръководство за
експлоатация
Instrucțiuni de folosire
originale
Оригинален прирачник за
работа
Оригінал інструкції з
експлуатації
التعليمات الأصلية

ENGLISH		Picture section with operating description and functional description	4
DEUTSCH		Bildteil mit Anwendungs- und Funktionsbeschreibungen	4
FRANÇAIS		Partie imagée avec description des applications et des fonctions	4
ITALIANO		Sezione illustrata con descrizione dell'applicazione e delle funzioni	4
ESPAÑOL		Sección de ilustraciones con descripción de aplicación y descripción funcional	4
PORTUGUES		Parte com imagens explicativas contendo descrição operacional e funcional	4
NEDERLANDS		Beelddedeelte met toepassings- en functiebeschrijvingen	4
DANSK		Billedel med anvendelses- og funktionsbeskrivelser	4
NORSK		Billedel med bruks- og funksjonsbeskrivelse	4
SVENSKA		Bilddel med användnings- och funktionsbeskrivning	4
SUOMI		Kuvasivut käyttö- ja toimintakuvaukset	4
ΕΛΛΗΝΙΚΑ		Τμήμα εικόνων με περιγραφές χρήσης και λειτουργίας	4
TÜRKÇE		Resim bölümü Uygulama ve fonksiyon açıklamaları ile birlikte	4
ČESKY		Obrazová část s popisem aplikací a funkcí	4
SLOVENSKY		Obrazová část s popisom aplikácií a funkcií	4
POLSKI		Część rysunkowa z opisami zastosowania i działania	4
MAGYAR		Képes részalkalmazási- és működési leírásokkal	4
SLOVENSKO		Del slike z opisom uporabe in funkcij	4
HRVATSKI		Dio sa slikama opisima primjene i funkcija	4
LATVISKI		Attēla daļa ar lietošanas un funkciju aprakstiem	4
LIETUVIŠKAI		Paveikslėlio dalissu vartojimo instrukcija ir funkcijų aprašymais	4
EESTI		Pildiosa kasutusjuhendi ja funktsioonide kirjeldusega	4
РУССКИЙ		Раздел иллюстраций с описанием эксплуатации и функций	4
БЪЛГАРСКИ		Част със снимки с описания за приложение и функции	4
ROMÂNIA		Secvența de imagine cu descrierea utilizării și a funcționării	4
МАКЕДОНСКИ		Дел со сликисо описи за употреба и функционирање	4
УКРАЇНСЬКА		Частина з зображеннями з описом робіт та функцій	4
عربي		قسم الصور يوجد به الوصف التشغيلي والوظيفي	4

Text section with Technical Data, important Safety and Working Hints and description of Symbols	22
Textteil mit Technischen Daten, wichtigen Sicherheits- und Arbeitshinweisen und Erklärung der Symbole.	26
Partie textuelle avec les données techniques, les consignes importantes de sécurité et de travail ainsi que l'explication des pictogrammes.	30
Sezione testo con dati tecnici, importanti informazioni sulla sicurezza e sull'utilizzo, spiegazione dei simboli.	34
Sección de texto con datos técnicos, indicaciones importantes de seguridad y trabajo y explicación de los símbolos.	38
Parte com texto explicativo contendo Especificações técnicas, Avisos de segurança e de operação e a Descrição dos símbolos.	42
Tekstgedeelte met technische gegevens, belangrijke veiligheids- en arbeidsinstructies en verklaring van de symbolen.	46
Tekstdel med tekniske data, vigtige sikkerheds- og arbejdsanvisninger og symbolforklaring.	50
Tekstdel med tekniske data, viktige sikkerhets- og arbeidsinstruksjoner og forklaring av symbolene.	54
Tekstdel med tekniska informationer, viktiga säkerhets- och användningsinstruktioner samt symbolförklaringar.	58
Tekstisivut: tekniset tiedot, tärkeät turvallisuus- ja työskentelyohjeet sekä merkkien selitykset.	62
Τμήμα κειμένου με τεχνικά χαρακτηριστικά, σημαντικές υποδείξεις ασφαλείας και εργασίας και εξήγηση των συμβόλων.	66
Teknik bilgileri, önemli güvenlik ve çalışma açıklamalarını ve de sembollerin açıklamalarını içeren metin bölümü.	70
Textová část s technickými daty, důležitými bezpečnostními a pracovními pokyny a s vysvětlivkami symbolů	74
Textová část s technickými datami, důležitými bezpečnostními a pracovními pokyny a s vysvětlivkami symbolů	78
Część opisowa z danymi technicznymi, ważnymi wskazówkami dotyczącymi bezpieczeństwa i pracy oraz objaśnieniami symboli.	82
Szöveges rész műszaki adatokkal, fontos biztonsági- és munkavégzési útmutatásokkal, valamint a szimbólumok magyarázata.	86
Del besedila s tehničnimi podatki, pomembnimi varnostnimi opozorili in delovnimi navodili in pojasnili simbolov.	90
Dio štiva sa tehničkim podacima, važnim sigurnosnim i radnim uputama i objašnjenjem simbola.	94
Teksta daļa ar tehnikajiem parametriem, svarīgiem drošības un darbības norādījumiem, simbolu atšifrējumiem.	98
Teksto dalis su techniniais duomenimis, svarbiomis saugumo ir darbo instrukcijomis bei simbolių paaiškinimais.	102
Tekstiosa tehniliste näitajate, oluliste ohutus- ja tööjuhenditega ning sümbolite kirjeldustega.	106
Текстовый раздел, включающий технические данные, важные рекомендации по безопасности и эксплуатации, а также описание используемых символов.	110
Част с текст с технически данни, важни указания за безопасност и работа и разяснение на символите.	114
Portiune de text cu date tehnice, indicații importante privind siguranța și modul de lucru și descrierea simbolurilor.	118
Текстуален дел со Технички карактеристики, важни безбедносни и работни упатства и објаснување на символите.	122
Текстова частина з техничними даними, важливими вказівками з техніки безпеки та експлуатації і поясненням символів.	126
القسم النصي المزود بالبيانات الفنية والنصائح الهامة للسلامة والعمل ووصف الرموز	135







Remove the battery pack before starting any work on the machine.

Vor allen Arbeiten an der Maschine den Wechselakku herausnehmen

Avant tous travaux sur la machine retirer l'accu interchangeable.

Prima di iniziare togliere la batteria dalla macchina.

Retire a bateria antes de començar cualquier trabajo en la máquina.

Antes de efectuar qualquer intervenção na máquina retirar o bloco acumulador.

Voor alle werkzaamheden aan de machine de akku verwijderen.

Ved arbejde inden i maskinen, bør batteriet tages ud.

Ta ut vekselbatteriet før du arbeider på maskinen

Drag ur batteripaket innan arbetet utföres på maskinen.

Tarkista pistotulppa ja verkkojohto mahdollisilta vaurioilta. Viat saa korjata vain alan erikoismies.

Πριν από κάθε εργασία στη μηχανή αφαιρείτε την ανταλλακτική μπαταρία.

Aletin kendinge bir çalışma yapmadan önce kartuş aküyü çıkarın.

Před zahájením veškerých prací na vrtačím šroubovákú vyjmout výměnný akumulátor.

Pred každou prácou na stroji výmenný akumulátor vytiahnuť.

Przed przystąpieniem do jakichkolwiek prac na elektronarzędziu należy wyjąć wkładkę akumulatorową.

Karbantartás, javítás, tisztítás, stb. előtt az akkumulátort ki kell venni a készülékből.

Pred deli na stroju izvlecite izmenljivi akumulator.

Prije svih radova na stroju izvaditi bateriju za zamjenu.

Pirms mašīnai veikt jebkāda veida apkopes darbus, ir jāizņem arī akumulātors.

Prieš atlikdami bet kokius darbus įrenginyje, išimkite keičiamą akumuliatorių.

Enne kõiki töid masina kallal võtke vahetatav aku välja.

Выньте аккумулятор из машины перед проведением с ней каких-либо манипуляций.

Преди започване на каквито е да е работи по машината извадете акумулатора.

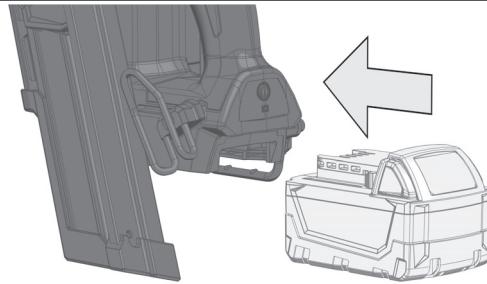
Scoateți acumulatorul înainte de a începe orice intervenție pe mașină.

Отстранете ја батеријата пред да започнете да ја користите машината.

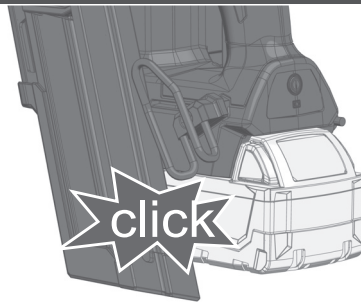
Перед будь-якими роботами на машині вийняти змінну акумуляторну батарею.

قم بإزالة حزمة البطارية قبل البدء في أي أعمال على الجهاز.

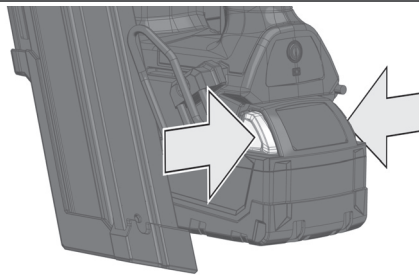
1



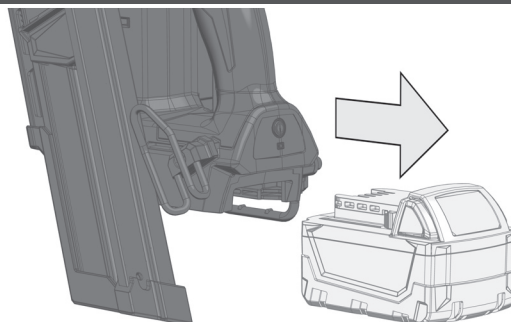
2

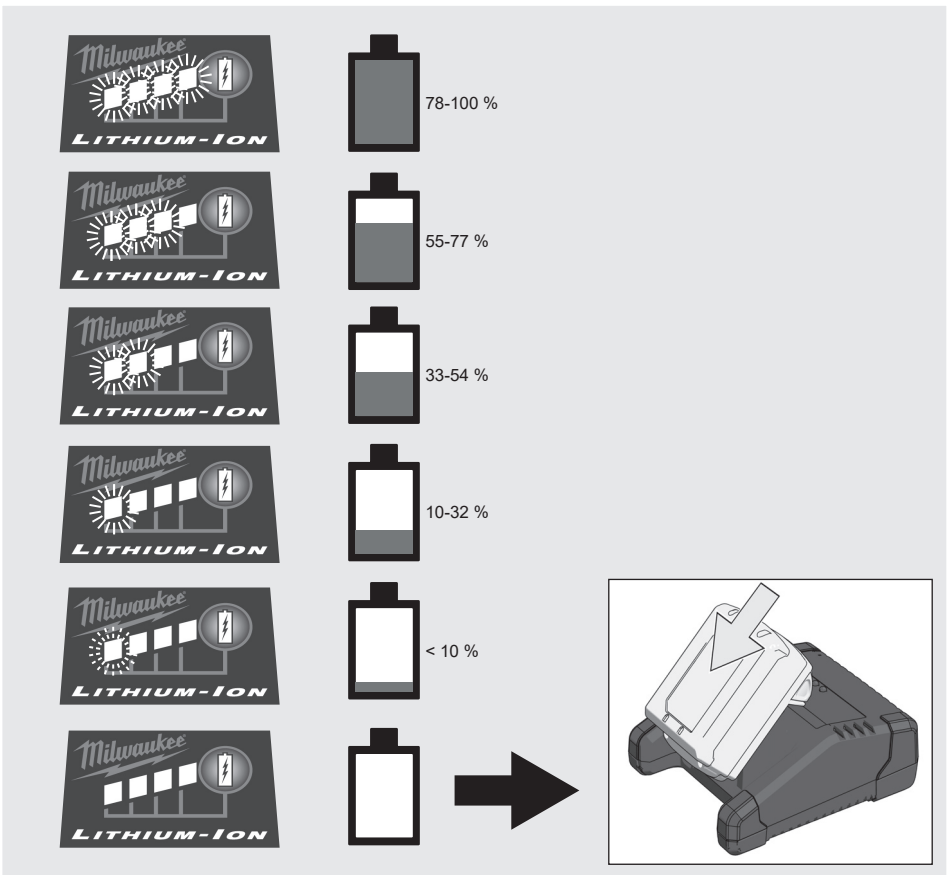


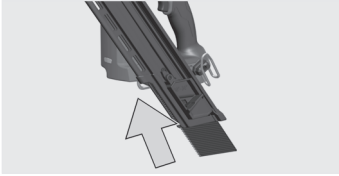
1



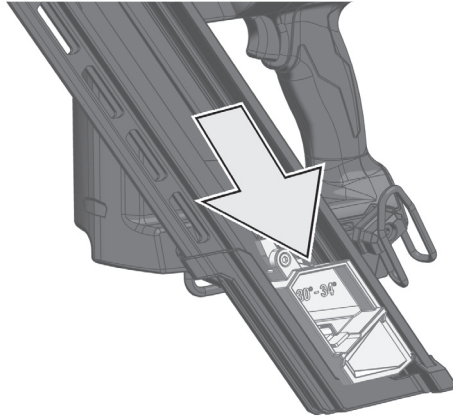
2



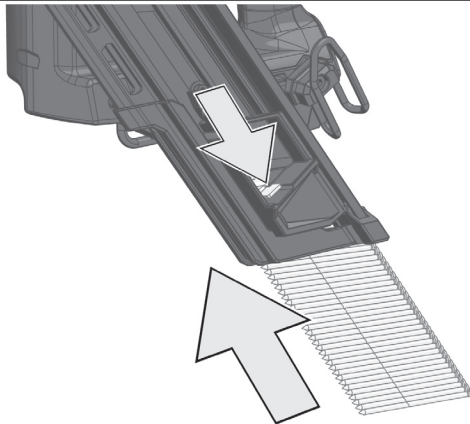




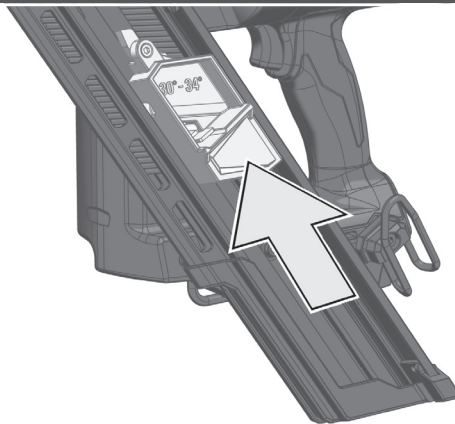
1

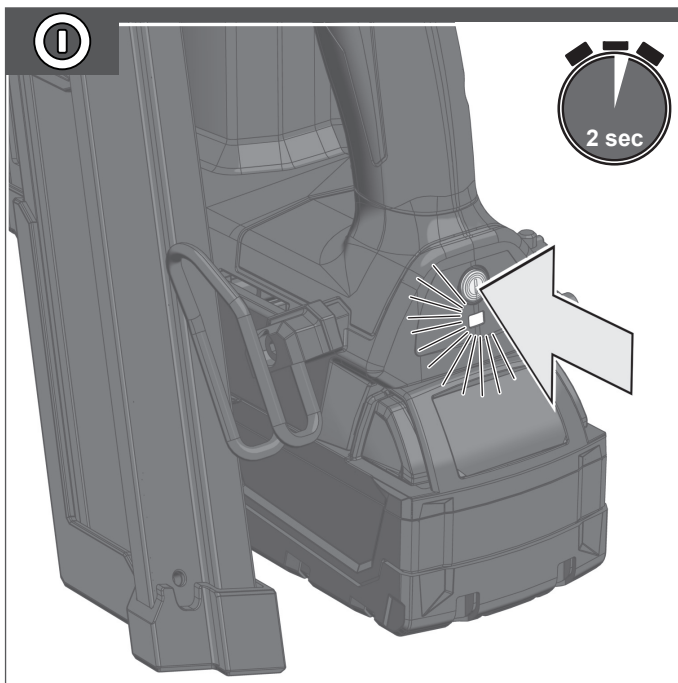
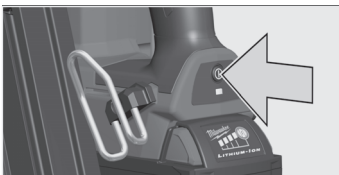


2



3





Press and hold the Power/Actuation button to turn on the tool.

Die Power-Taste gedrückt halten, um die Maschine einzuschalten.

Maintenir enfoncée la touche Power pour activer l'outil

Tenere premuto il tasto Power per accendere l'utensile.

Pulse y mantenga pulsado el botón de encendido/ accionamiento para encender la herramienta.

Mantenha a tecla Power pressionada para ativar a ferramenta.

Houd de Power-toets ingedrukt om het gereedschap te bedienen.

Hold power-tasten nede for at aktivere værktøjet.

Hold Power-tasten trykt for å starte verktøyet.

Håll Power-knappen intryckt för att aktivera verktyget.

Pidä "Power"-näppäin painettuna työkalun toimentamiseksi.

Για να ενεργοποιήσετε το εργαλείο, κρατάτε το πλήκτρο Power πατημένο.

Aleti tetiklemek için Power tuşunu basılı tutun.

Držte stisknuté tlačítko Power, aby se nářadí aktivovalo.

Držte zatlačené tlačidlo Power, aby sa náradie aktivovalo.

Aby uruchomić narzędzie, należy trzymać wciśnięty przycisk zasilania.

Tartsa nyomva a Power gombot a szerszám működtetéséhez.

Držite pritisnjeno tipko Power, za uporabo orodja

Tipku Power držati pritisnutom da bi se alat aktivirao.

Darbarīka iedarbināšanai turiet nospiestu Power-pogu.

Laikykite nuspaustą galios mygtuką, kad įjungtumėte prietaisą.

Tööriista käivitamiseks hoidke all käivitusnuppu.

Удерживать нажатой кнопку питания для включения инструмента.

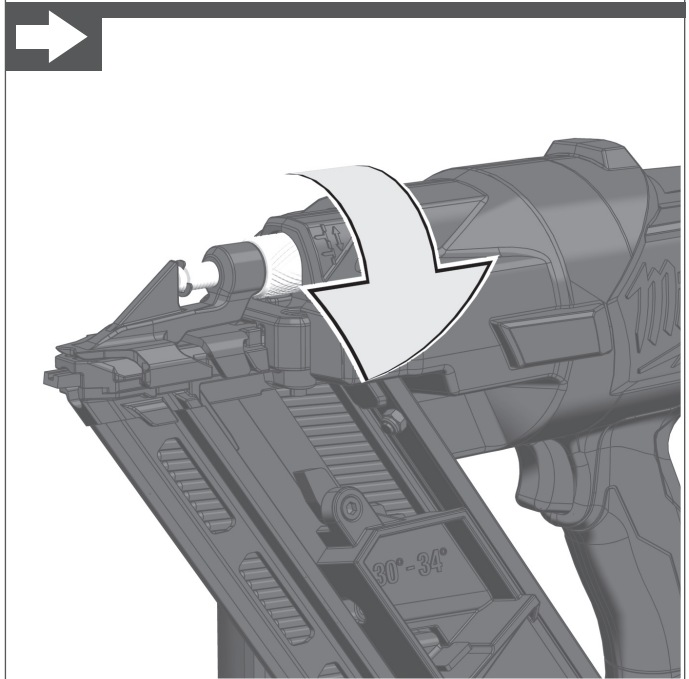
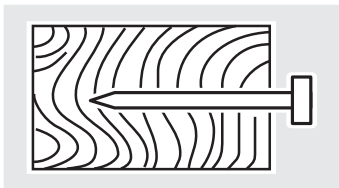
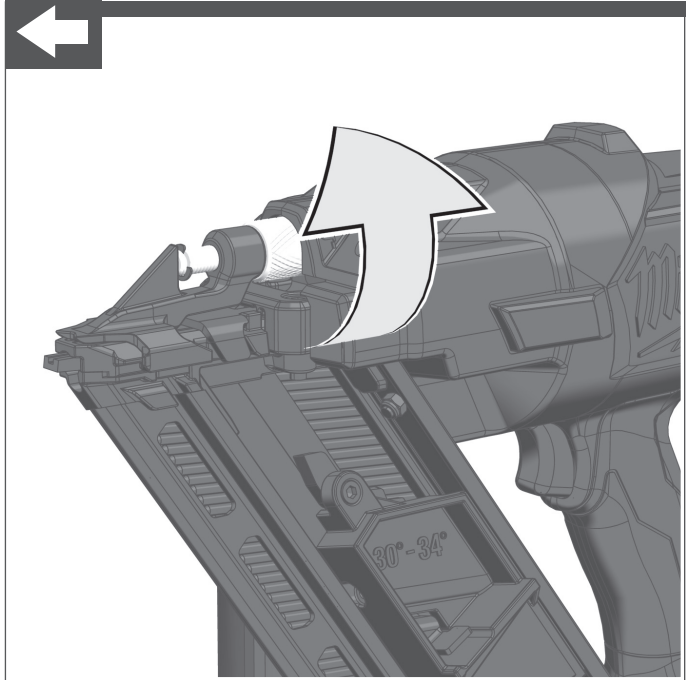
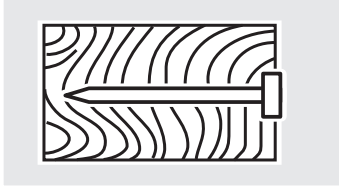
Натиснете и задръжте бутона за включване/задействане на инструмента.

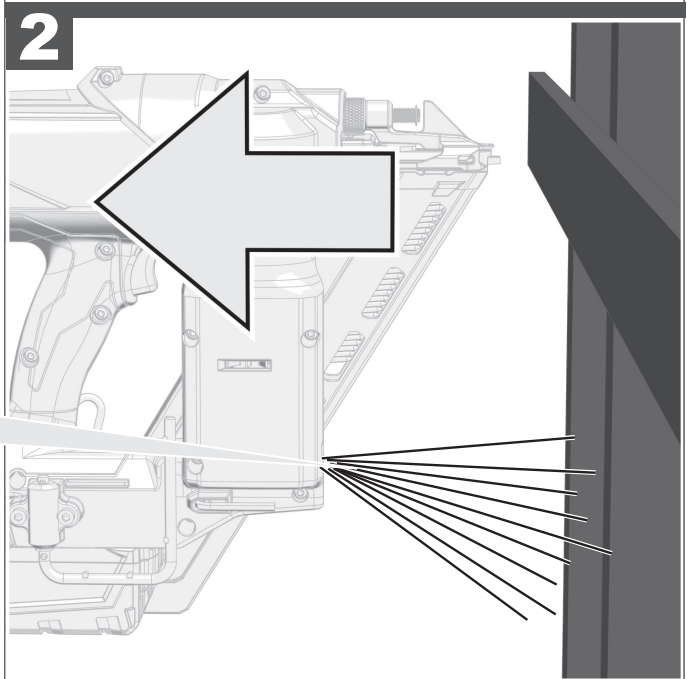
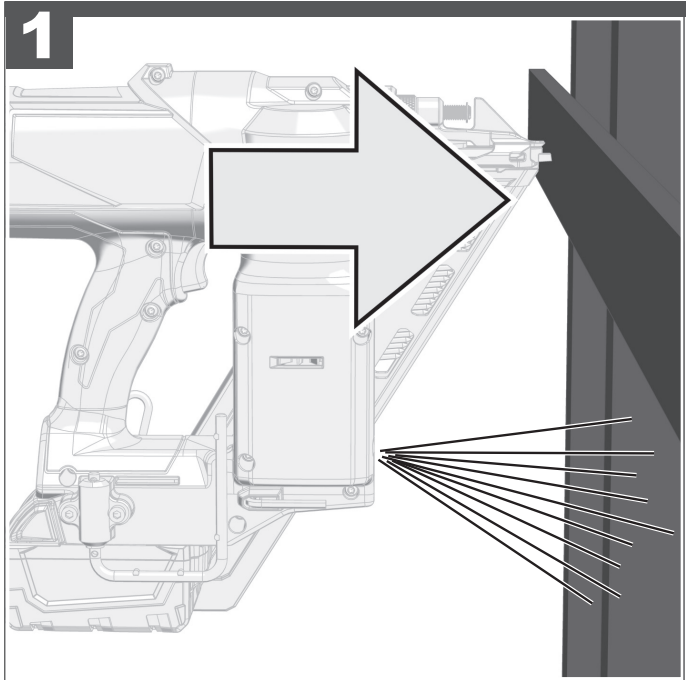
Apăsati continuu butonul de alimentare/funcționare pentru pornirea uneltei.

Притиснете го и држете го копчето за напојување, за да ја вклучите алатката

Утримувати натиснутоу кнопку живлення для увімкнення інструменту.

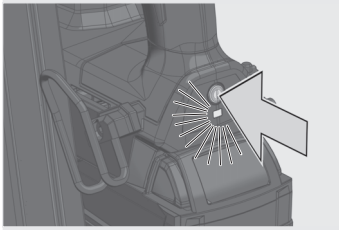
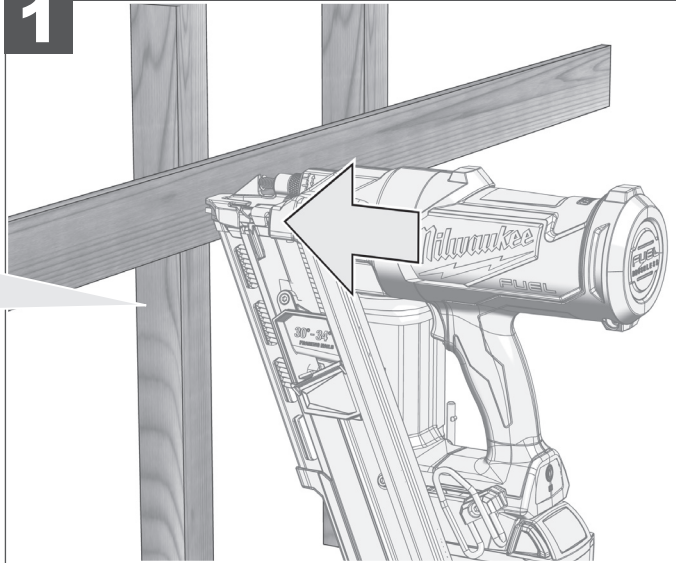
اضغط واستمر في الضغط على زر التشغيل / الإطلاق للقيام بتشغيل الأداة



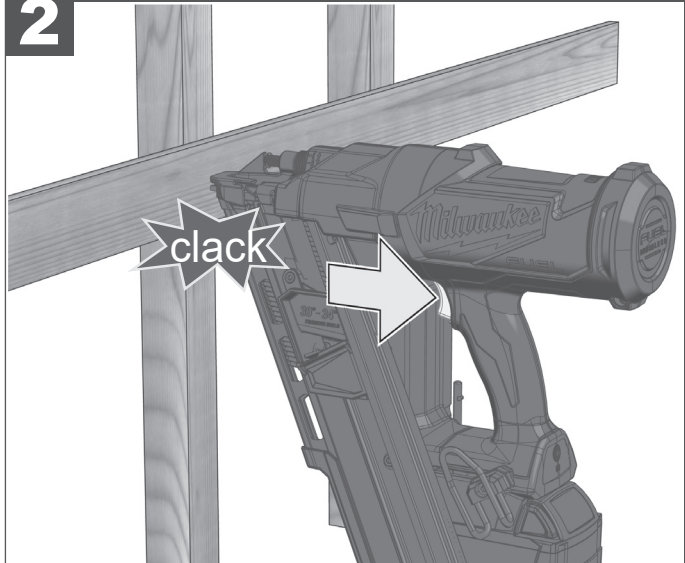




1



2



Push the tool against the work surface, compressing the workpiece contact.

Die Maschine gegen das Werkstück drücken. Dabei wird der Arbeitskontakt betätigt.

Appuyer l'outil sur la pièce à usiner. De cette façon le palpeur sera actionné.

Premere l'utensile contro il pezzo da lavorare. In questo modo si aziona il contatto di lavoro

Presione la herramienta contra la superficie de trabajo, accionando el contacto de la pieza de trabajo.

Pressione a ferramenta contra a peça. Assim, o contato de trabalho é ativado.

Druk het gereedschap op het werkstuk. Daarbij wordt het arbeidscontact bediend.

Tryk værktøjet imod emnet. Herved aktiveres arbejdskontakten.

Trykk verktøyet mot arbeidsemnet. Arbeidskontakten blir derved aktivert.

Tryck verktyget mot arbetsstycket. Det gör att arbetskontakten aktiveras.

Paina työkalu työkappaleeseen kiinni. Tällöin työkontakti toimentuu

Πιέζοντας το εργαλείο πάνω σε ένα κατεργαζόμενο τεμάχιο, ενεργοποιείται η επαφή εργασίας.

Aleti iş parçasına bastırın. Bu sırada çalışma kontağı tetiklenir.

Náradie zatlačte proti opracovávané součásti. Přitom se aktivuje pracovní kontakt.

Náradie zatlačte proti obrobru. Pri tom sa aktivuje pracovný kontakt.

Wsunać narzędzie w kierunku obrabianego przedmiotu. Tym samym kontakt roboczy zostanie wciśnięty.

Nyomja a szerszámot a munkadarabhoz. Ennek során a munkadarab-érintkezés működtetésre kerül.

Pritisnite orodje ob surovec. Pri tem se sproži delovni stik.

Pritisnite alat prema izratku. Kod toga se aktivira radni kontakt.

Piespiediet darbarīku pret apstrādājamo detaļu. Tādā veidā tiek iedarbināts darba kontakts.

Prispauskite prietaisą prie ruošinio. Taip pasiekiamas darbinis kontaktas.

Suruge tööriist detaili vastu. Seejuures käivitatakse püstoli ots.

Прижать инструмент к заготовке. Так осуществляется рабочий контакт.

Натиснете инструмента към работната повърхност, докато притискането към детайла задейства освобождаващия отвор.

Arăsați unealta pe suprafața de lucru, comprimând piesa de contact.

Притиснете ја алатката на парчето што го работите. Притоа се активира работниот контакт

Притиснути инструмент до заготовки. Так здійснюється робочий контакт.

ادفع الأداة ضد سطح العمل، اضغط الجزء الخاص ببدء العمل.

Pull the trigger to drive the fastener.

Den Auslöser betätigen, um den Nagel einzuschlagen.

Activer l'actionneur pour enfoncer le clou.

Attivare l'azionatore per inserire il chiodo.

Tire del disparador para insertar el clavo.

Ative o disparador para cravar o prego.

Druk op de trigger om de spijker in te slaan.

Aktivér udløseren for at slå sømmet i.

Trekk i avtrekkeren for å skyte inn spiker.

Tryck in utlösaren för att slå i spiken.

Paina liipaisinta lyödäksesi naulan.

Για να καρφώσετε ένα καρφί, πιέζετε τη σκανδάλη.

Çiviyi çakmak için tetiğe basın.

Stiskněte spoušť, aby se mohl nastřelit hřebík.

Stlačte spúšť, aby sa mohol nastreliť klinec.

Aby wbić gwóźdź, należy wcisnąć przycisk wyzwalacza.

Nyomja meg a kioldót a szög belövééséhez.

Sprožite sprožilec, da zabijete žeblje.

Aktivirati okidač za zabijanje čavla.

ledarbiniet slēdzi naglas iedzīšanai.

Ijunkite jungiklį, kad iššautumėte vinius.

Vajutage päästikule, et nael sisse lüüa.

Для забивания гвоздя, нажать спусковой крючок.

Изтеглете спуська, за да освободите пирон.

Arăsați trăgaciul pentru împușcarea cuiului.

Притиснете го прекинувачот за да ја забиете шажката

Для забивання цвяха натиснути спусковий гачок.

اسحب زر الإطلاق لإطلاق المسمار.



Retract a dropped striker.

Zurücksetzen eines verklemmten Schlagkörpers.

Retrait d'un élément de frappe coincé.

Ripristino del percussore inceppato.

Retirada de un impactador atascado.

Retração dum corpo de impacto emperrado.

Het terugzetten van een vastgelopen slagpen.

Udtrækning af et fastklemt slagemne.

Tilbaketrekking av en fastklemt slaglegeme.

Återställning av en fastklämd slagkropp.

Kiinnijuuuttuneen iskurin vapauttaminen.

Επαναφορά ενός μπλοκαρισμένου, κρουστικού σώματος.

Sıkışmış olan bir darba parçasının geri çekilmesi.

Vysunutí zaseknutého nastřelovacího tělesa.

Vysunutie zaseknutého nastrelovacieho telesa.

Wyjmij zakleszczoną zszywkę.

A megszorult beütőtest visszaállítás.

Namestitev zatakcnjenega udarnega nastavka v izhodiščni položaj.

Vraćanje jednog zaglavljenog udarnog tijela na početak.

lekliēta skavotāja belžņa atiestatīšana.

Užstrigusio smūgiuotuvo atstatymas.

Akuga klammerdaja vabastamine kinnikiilumise korral.

Возврат заклинившего корпуса ударника в исходное положение.

Изтегляне на заседнал ударник.

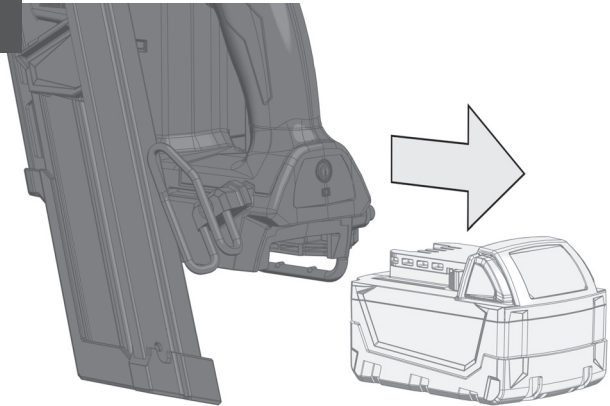
Retragerea percutorului înţepenit.

Вовлекување на заглавен ударен дел.

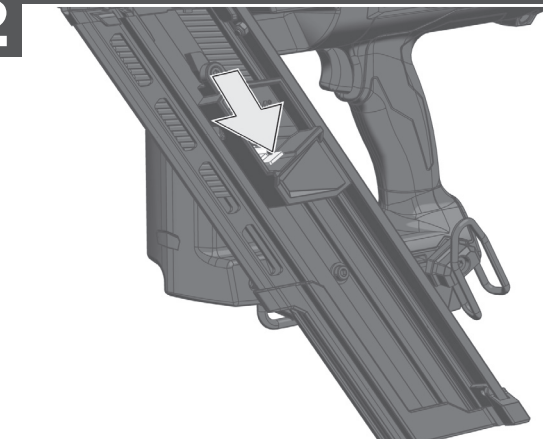
Повернення корпусу ударника, що заклинив, в початкове положення.

سحب جسم الإطلاق المحشور.

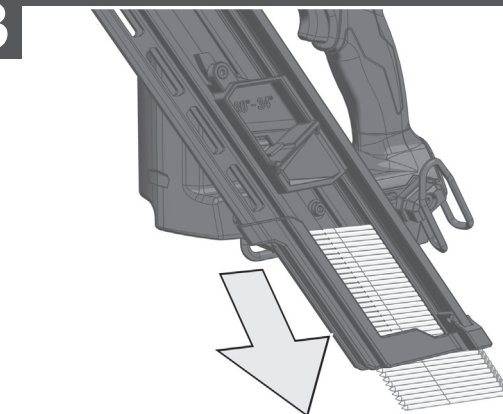
1

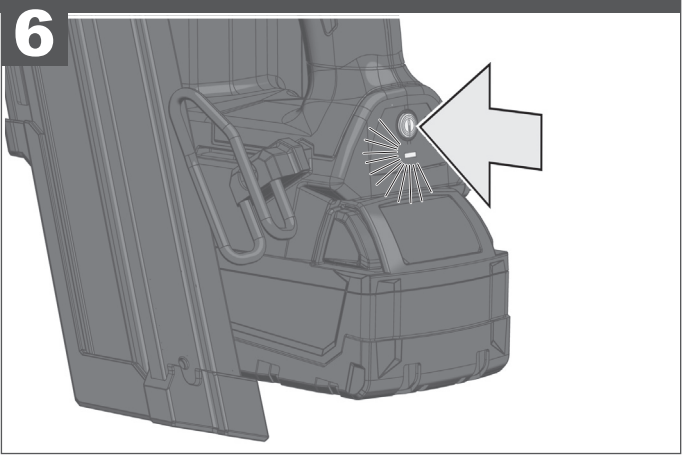
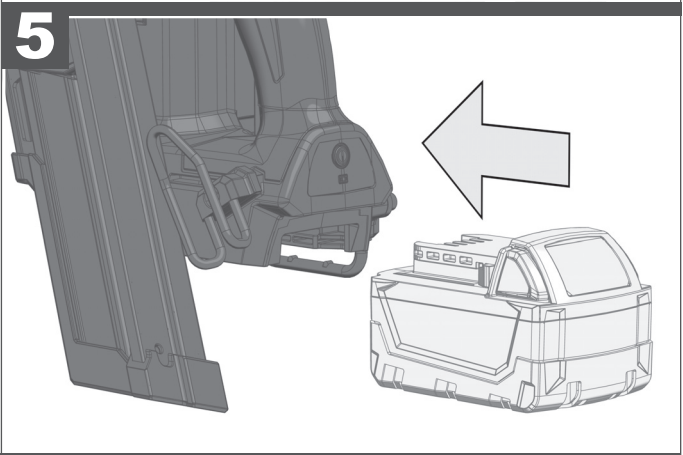
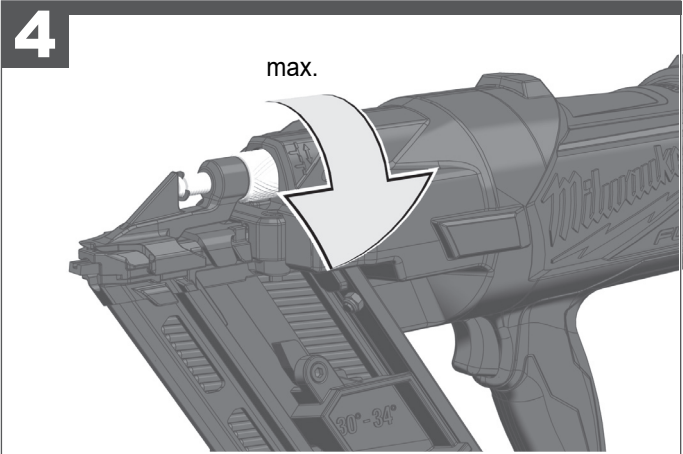


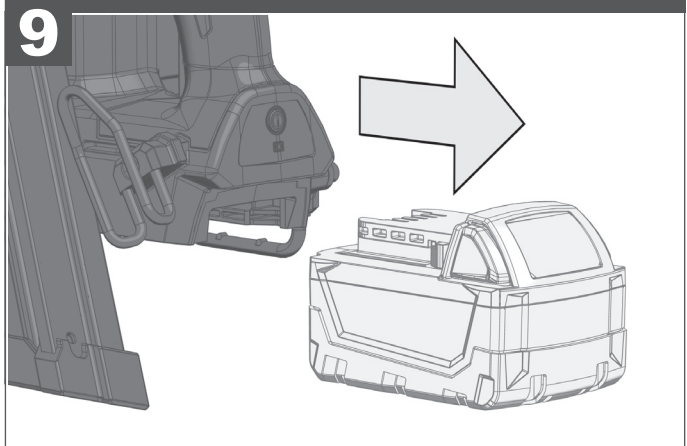
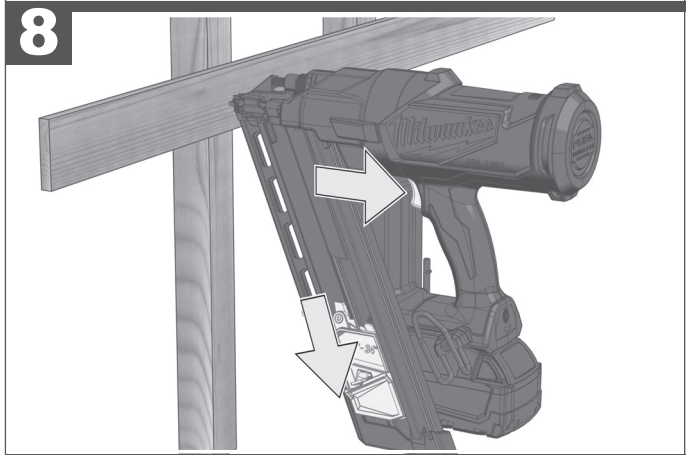
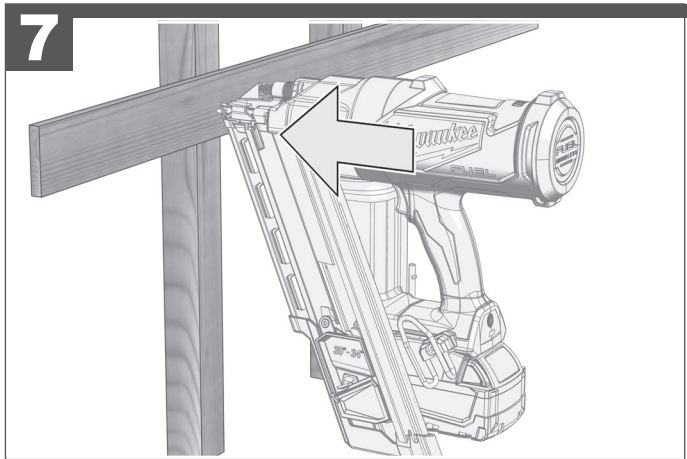
2



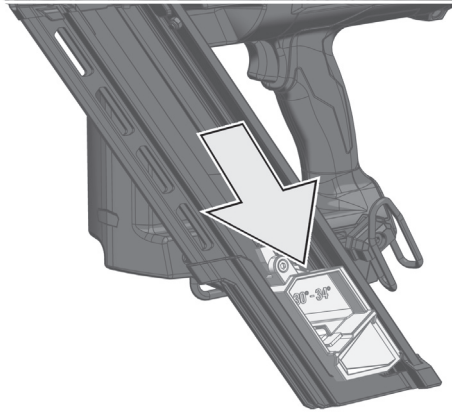
3



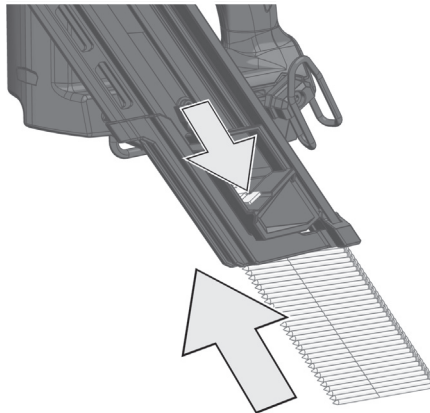




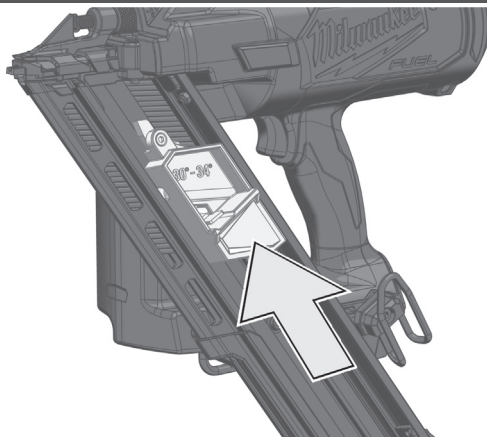
10

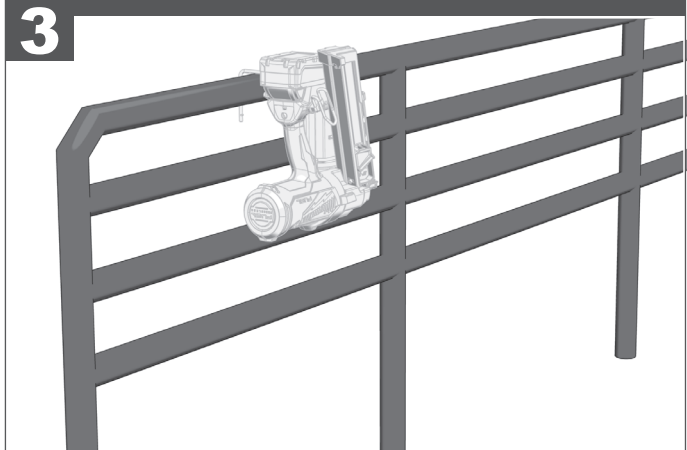
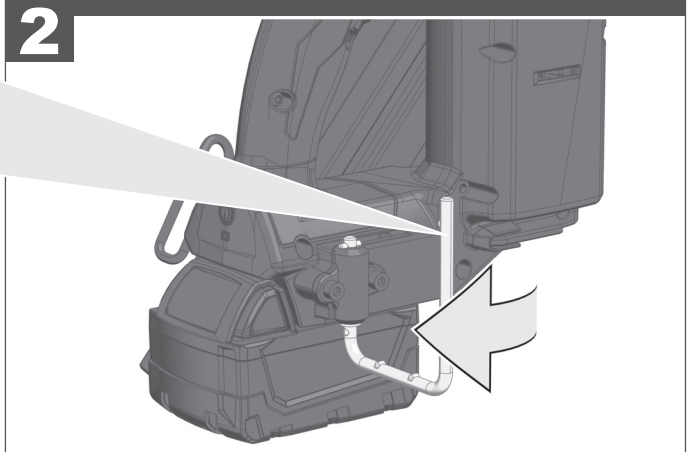
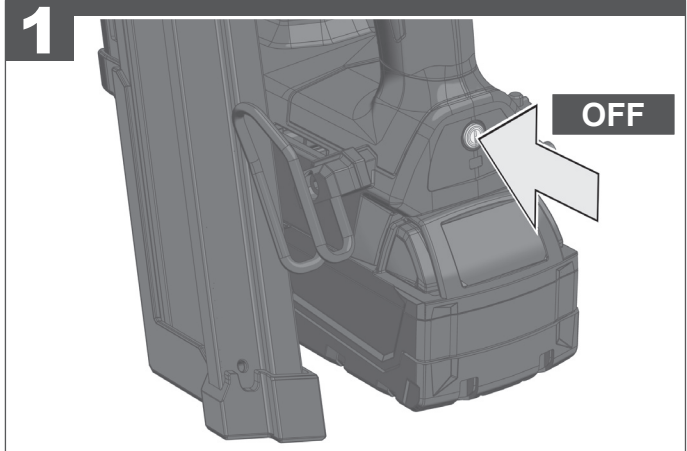
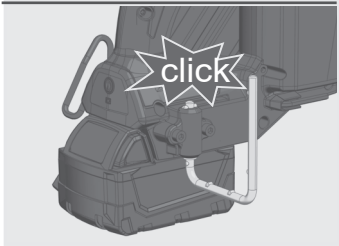
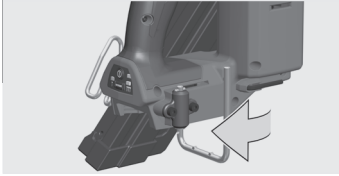


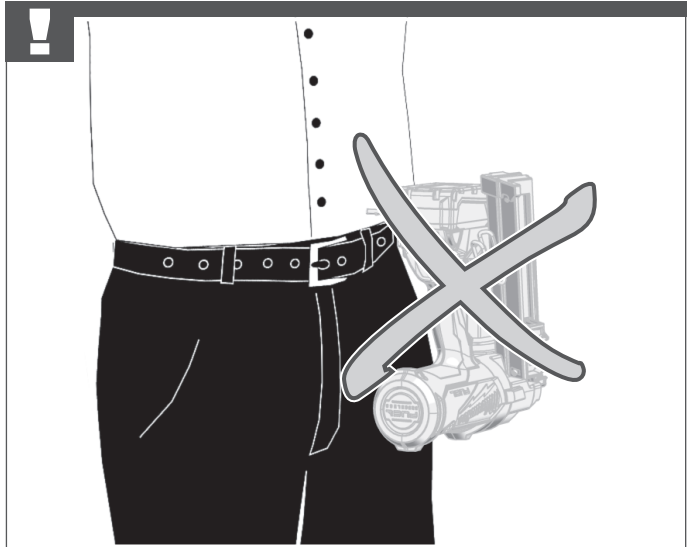
11

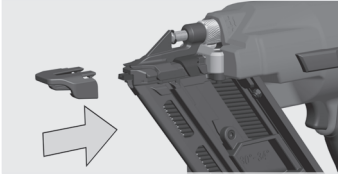


12









Attach the protective cap to protect sensitive surfaces.

Die Schutzkappe aufstecken, um empfindliche Oberflächen zu schützen.

Mette en place le cache de protection afin de protéger les surfaces sensibles.

Inserire il cappuccio di protezione per proteggere le superfici sensibili.

Coloque la tapa de protección para proteger las superficies sensibles.

Coloque a tampa de proteção para proteger superficies delicadas.

Plaats de beschermkap ter bescherming van gevoelige oppervlakken.

Sæt beskyttelseshætten på for at beskytte sarte overflader.

Sett på vernekappen for å beskytte ømfintlige flater.

Sätt på skyddshättan för att skydda omtåliga ytor.

Pane suojakappa paikalleen arkojen pintojen suojaamiseksi.

Για την προστασία ευαίσθητων επιφανειών να τοποθετήτε το προστατευτικό κάλυμμα.

Hassas yüzeyleri korumak için koruyucu başlığı takınız.

Nasadte ochranný kryt, abyste chránili citlivé plochy.

Nasadte ochranný kryt, aby ste chránili citlivé plochy.

Nalozýte nasadkę, aby chronić wrażliwe powierzchnie.

Érzékeny felületek védelmére helyezze fel a védősapkát.

Natakните zaščitni pokrovček, da zaščitite občutljive površine.

Nataknuti zaštitnu kapu zbog zaštite osjetljivih površina.

Uzlieciet aizsargvāku, lai pasargātu trauslas virsmas.

Kad apsaugotumēte pažeidžiamus paviršius, uždėkite apsauginį dangtį.

Pange kork peale, et kaitsta tundlikku pinda.

Установите защитный колпак для защиты чувствительных поверхностей.

Поставте защитного капаче, за да предпазите чувствителните повърхности.

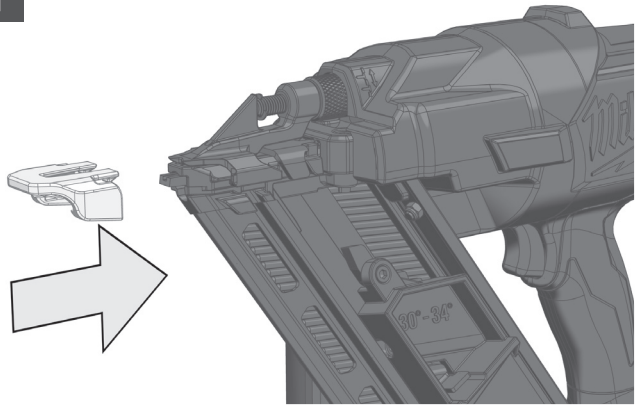
Ataşați capacul protector pentru a proteja suprafețele sensibile.

Поставте го заштитното капаче, за да ги заштитите осетливите површини.

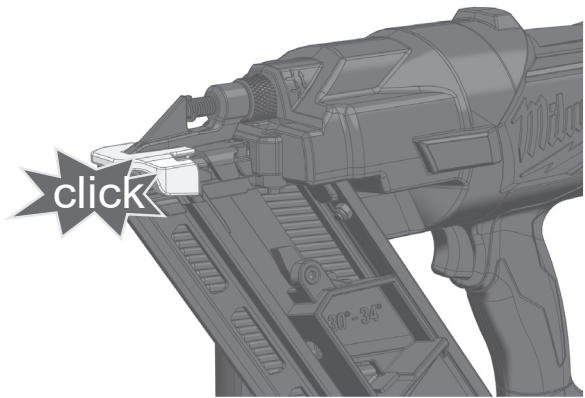
Надiньте захисний ковпак для захисту чутливих поверхонь.

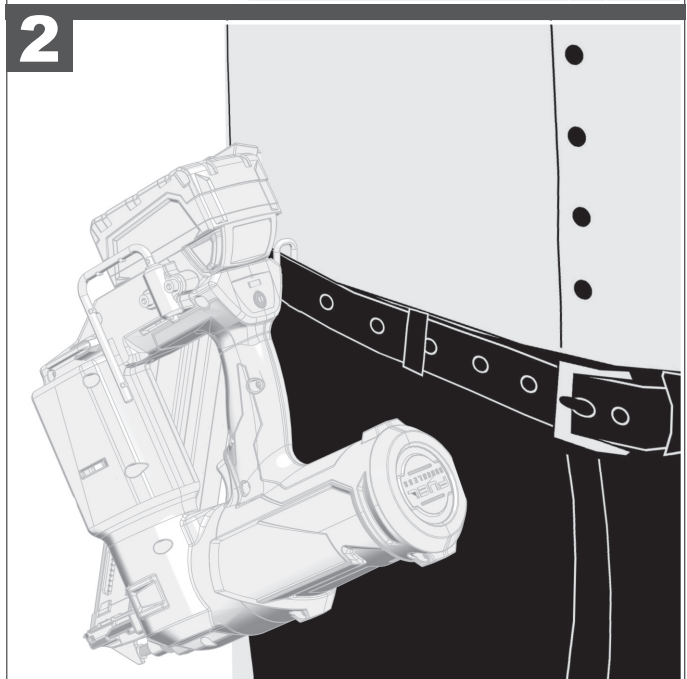
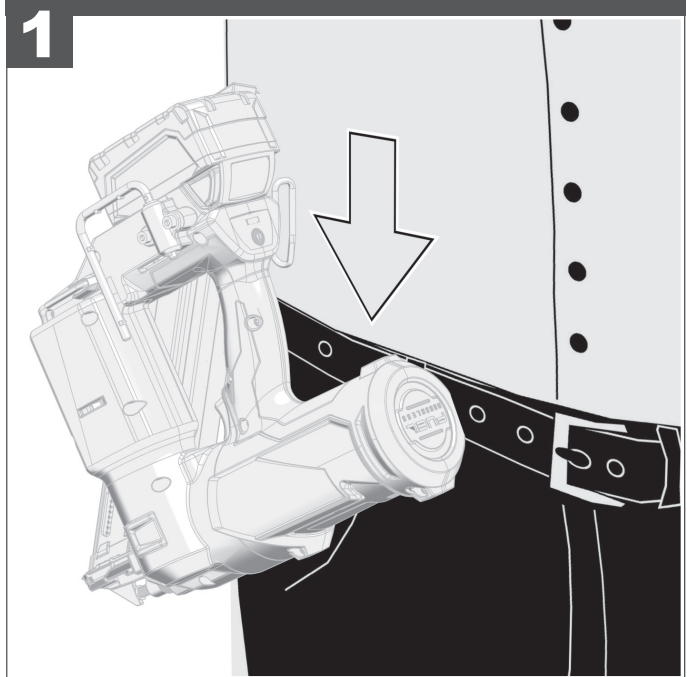
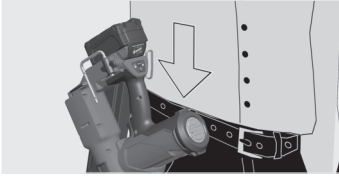
قم بتركيب غطاء الحماية، لحماية الأسطح الحساسة.

1



2





TECHNICAL DATA	CORDLESS NAILER	M18 FFNS
Production code.....		..4774 90 01 ...000001-999999
Collation angle.....	 30°
Fastener type: brad		
Diameter.....	 2,9 - 3,32 mm
Length min./max.....	 50/90 mm
Magazine capacity (number of nails).....	 51
Cycle rate.....	 3/sec
Battery voltage.....	 18 V
Weight according EPTA-Procedure 01/2014 (2.0 Ah ... 12.0 Ah).....	 4,7 kg ... 5,8 kg
Recommended ambient operating temperature.....	 -18°C ... +50 °C
Recommended battery types.....	 M18B...M18HB...
Recommended charger.....	 M12-18 C...M1418 C6

Noise/vibration information

Measured values determined according to EN 60 745.

Typically, the A-weighted noise levels of the tool are:

Sound pressure level (Uncertainty K=3dB(A)) 90,1 dB (A)

Sound power level (Uncertainty K=3dB(A))..... 101,1 dB (A)

Wear ear protectors!

Total vibration values (vector sum in the three axes) determined according to EN 60 745.

Vibration emission value a_h 5,9 m/s²

Uncertainty K= 1,5 m/s²

WARNING

The vibration and noise emission level given in this information sheet has been measured in accordance with a standardized test given in EN 60745 and may be used to compare one tool with another. It may be used for a preliminary assessment of exposure.

The declared vibration and noise emission level represents the main applications of the tool. However if the tool is used for different applications, with different accessories or poorly maintained, the vibration and noise emission may differ. This may significantly increase the exposure level over the total working period.

An estimation of the level of exposure to vibration and noise should also take into account the times when the tool is switched off or when it is running but not actually doing the job. This may significantly reduce the exposure level over the total working period.

Identify additional safety measures to protect the operator from the effects of vibration and/or noise such as: maintain the tool and the accessories, keep the hands warm, organization of work patterns.

⚠ WARNING Read all safety warnings, instructions, illustrations and specifications provided with this power tool. Failure to follow all instructions listed below may result in electric shock, fire and/or serious injury.
Save all warnings and instructions for future reference.

⚠ CORDLESS NAILER SAFETY WARNINGS

Always assume that the tool contains fasteners.

Careless handling of the nailer can result in unexpected firing of fasteners and personal injury.

Do not point the tool towards yourself or anyone nearby.

Unexpected triggering will discharge the fastener causing an injury.

Do not actuate the tool unless the tool is placed firmly against the workpiece.

If the tool is not in contact with the workpiece, the fastener may be deflected away from your target.

Disconnect the tool from the power source when the fastener jams in the tool.

While removing a jammed fastener, the nailer may be accidentally activated if it is plugged in.

Use caution while removing a jammed fastener.

The mechanism may be under compression and the fastener may be forcefully discharged while attempting to free a jammed condition.

Do not use this nailer for fastening electrical cables.

It is not designed for electric cable installation and may damage

the insulation of electric cables thereby causing electric shock or fire hazards.

Wear ear protectors. Exposure to noise can cause hearing loss.

Hold power tool by insulated gripping surfaces, when performing an operation where the nail may contact hidden wiring. Nails contacting a "live" wire may make exposed metal parts of the power tool "live" and could give the operator an electric shock.

Always wear eye protection with side shields. Everyday glasses have only impact resistant lenses. They are not safety glasses. Following this rule will reduce the risk of serious personal injury.

Eye protection provides protection against flying particles both from the FRONT and SIDE should ALWAYS be worn by the operator and others in the work area when loading, operating or servicing this tool. Eye protection is required to guard against flying fasteners and debris, which could cause severe eye injury.

Always remove the battery before adjusting the depth of drive wheel.

Do not pull back on the adjustment wheel, the wheel is designed to be rotated.

Do not press the trigger while adjusting the depth of drive wheel.

Always select full sequential firing mode before adjusting the depth of drive.

Do not point the tool towards yourself or anyone nearby when adjusting the depth of drive.

ADDITIONAL SAFETY INSTRUCTIONS

Always be aware that misuse and improper handling of this tool can cause injury to yourself and others.

The tool is designed for single-hand use. Do not hold the tool by the front of the magazine. Do not put hands, head, or other parts of your body near the bottom of the magazine where the nail exits the tool, as serious personal injury could be caused.

Always ensure that the workpiece contact is fully positioned above the workpiece. Positioning the workpiece contact only partially above the workpiece could cause the nail to miss the workpiece completely and result in serious personal injury.

Do not drive nails near edge of material. The workpiece may split causing the nail to ricochet, injuring you or a coworker. Be aware that the nail may follow the grain of the wood, causing it to protrude unexpectedly from the side of the work material or deflect, possibly causing injury.

Keep hands and body parts clear of immediate work area. Hold workpiece with clamps when necessary to keep hands and body out of potential harm. Be sure the workpiece is properly secured before pressing the fastener against the material. The workpiece contact may cause the work material to shift unexpectedly. Keep face and body parts away from back of the tool cap when working in restricted areas. Sudden recoil can result in impact to the body, especially when nailing into hard or dense material.

During normal use the tool will recoil immediately after driving a fastener. This is a normal function of the tool. Do not attempt to prevent the recoil by holding the nailer against the work. Restriction to the recoil can result in a second fastener being driven from the nailer. Grip the handle firmly, let the tool do the work and do not place second hand on top of tool or near exhaust at any time. Failure to heed this warning can result in serious personal injury.

Do not drive fasteners on top of other fasteners or with the tool at an overly steep angle as this may cause deflection of fasteners which could cause injury.

Always check the work area for hidden wiring, gas lines, water lines, etc., before using the product on such work area.

The driving depth of the nail may be adjusted beyond air pressure. It is advisable to test the depth on a scrap workpiece to determine the required depth for the application.

Only fasteners matching the description in the Technical Data can be used with this tool. Using incorrect fasteners may lead to jamming or other malfunctions.

Do not select contact actuation mode when working on scaffolds, ladders or platforms where you may need to move your body position. You may unintentionally fire a nail by inadvertent activation of the workpiece contact while moving about if the contact actuation mode is selected. When moving positions, select full sequential activation or deactivate the product completely by removing the battery pack. This will reduce the potential for injury to yourself and others.

Do not dispose of used battery packs in the household refuse or by burning them. Milwaukee Distributors offer to retrieve old batteries to protect our environment.

Do not store the battery pack together with metal objects (short circuit risk).

No metal parts must be allowed to enter the battery section of the charger (short circuit risk).

Use only 18 V chargers for charging 18 V battery packs. Do not use battery packs from other systems.

Never break open battery packs and chargers and store only in dry rooms. Keep dry at all times.

Battery acid may leak from damaged batteries under extreme load or extreme temperatures. In case of contact with battery acid wash it off immediately with soap and water. In case of eye contact rinse thoroughly for at least 10 minutes and immediately seek medical attention.

Warning! To reduce the risk of fire, personal injury, and product damage due to a short circuit, never immerse your tool, battery pack or charger in fluid or allow a fluid to flow inside them. Corrosive or conductive fluids, such as seawater, certain industrial chemicals, and bleach or bleach containing products, etc., can cause a short circuit.

SPECIFIED CONDITIONS OF USE

The nailer is intended for driving nails into wood or similar soft materials from a magazine containing a strip of suitable nails. The nails which can be safely loaded into the magazine for the product are described in the product specification table in this manual. Do not use any other type of nail or fixing with the nailer.

Do not use this product in any other way as stated for normal use.

EC-DECLARATION OF CONFORMITY

We declare under our sole responsibility that the product described under "Technical Data" fulfills all the relevant provisions of the directives 2011/65/EU (RoHS), 2014/30/EU, 2006/42/EC and the following harmonized standards have been used:

EN 60745-1:2009+A11:2010
EN 60745-2-16:2010
EN 55014-1:2017+A11:2020
EN 55014-2:2015
EN IEC 63000:2018

Winnenden, 2020-05-12



Alexander Krug
Managing Director



Authorized to compile the technical file.

Techtronic Industries GmbH
Max-Eyth-Straße 10
71364 Winnenden
Germany

BATTERIES

Battery packs which have not been used for some time should be recharged before use.

Temperatures in excess remove of 50°C (122°F) reduce the performance of the battery pack. Avoid extended exposure to heat or sunshine (risk of overheating).

The contacts of chargers and battery packs must be kept clean.

For an optimum life-time, after use, the battery packs have to be fully charged.

To obtain the longest possible battery life remove the battery pack from the charger once it is fully charged.

"For battery pack storage longer than 30 days:
Store the battery pack where the temperature is below 27°C and away from moisture

Store the battery packs in a 30% - 50% charged condition. Every six months of storage, charge the pack as normal.

TRANSPORTING LITHIUM BATTERIES

Lithium-ion batteries are subject to the Dangerous Goods Legislation requirements.

Transportation of those batteries has to be done in accordance with local, national and international provisions and regulations.

- The user can transport the batteries by road without further requirements.
- Commercial transport of Lithium-Ion batteries by third parties is subject to Dangerous Goods regulations. Transport preparation and transport are exclusively to be carried out by appropriately trained persons and the process has to be accompanied by corresponding experts.

When transporting batteries:

- Ensure that battery contact terminals are protected and insulated to prevent short circuit.
- Ensure that battery pack is secured against movement within packaging.
- Do not transport batteries that are cracked or leak.

Check with forwarding company for further advice

OPERATION

Reload Indicator

To indicate that the magazine is almost empty of fasteners (about 4-5 left), the workpiece contact will not compress, preventing operation under usual pressure. Install more fasteners to continue working.

Setting the Depth of Drive (see picture section)

Know what is behind your workpiece. A fastener could travel through the workpiece and out the other side, striking a bystander and causing serious injury. Lower the depth of drive to prevent the fastener from being pushed all the way through the workpiece.

CLEARING A JAMMED FASTENER

Most jams are caused by a fastener or part of a fastener wedging between the driver blade and the nail guide. Fastener strips with an incorrect collation angle or the wrong fastener gauge may cause continuous jamming.

To clear the jam:

1. Remove battery pack.
2. **WARNING!** Always point the tool away from yourself and others when installing or removing fasteners. Failure to do so could result in injury.
3. Remove fastener strip from magazine.
4. Remove the fastener using needle-nose pliers. If necessary, remove magazine from tool.
5. Follow the steps under "Required Daily Testing" before restarting the work.

REQUIRED DAILY TESTING

⚠ WARNING: To reduce the risk of injury to yourself and others, test the tool before beginning work each day or if the tool is dropped, received a sharp blow, been run over, etc. Complete the following checklist IN ORDER. If the tool does not work as it should, contact a MILWAUKEE service facility immediately.

Always point tool away from yourself and others.

1. Remove battery pack.

WARNING! Always point the tool away from yourself and others when installing fasteners. Failure to do so could result in injury.

2. Check all screws, bolts, nuts, and pins on the tool. Any loose fasteners must be tightened.
3. Pull back the fastener pusher on the magazine (to override the Reload Indicator) and press the workpiece contact against a workpiece. It must move smoothly.
4. With the workpiece contact pressed against the workpiece, pull the trigger. It must move smoothly.
5. Insert battery pack.
6. Without pulling the trigger, pull back the fastener pusher on the magazine (to override the Reload Indicator) and press the workpiece contact against a workpiece. The tool must not operate. Holding the workpiece contact away from the workpiece, pull back the fastener pusher on the magazine (to override the Reload Indicator). Pull and hold the trigger for 5 seconds. The tool must not operate. Continue to pull and hold the trigger and push the workpiece contact against a workpiece. The tool must not operate. Without pulling the trigger, pull back the fastener pusher on the magazine (to override the Reload Indicator) and press the workpiece contact against a workpiece. Pull the trigger. The tool must operate. Release the trigger. The driver must move up.
7. If all previous tests work properly, set the tool for your work.
8. Set the depth of drive according to the "Setting the Depth of Drive" section and see picture section.
9. If all tests operate properly, the tool is ready for use. Repeat these tests before use each day or if the tool is dropped, received a sharp blow, been run over, jammed, etc.

MAINTENANCE

The ventilation slots of the machine must be kept clear at all times.

Use only Milwaukee accessories and Milwaukee spare parts. Should components need to be replaced which have not been described, please contact one of our Milwaukee service agents (see our list of guarantee/service addresses).

If needed, an exploded view of the tool can be ordered. Please state the machine type printed as well as the six-digit No. on the label and order the drawing at your local service agents or directly at: Techtronic Industries GmbH, Max-Eyth-Straße 10, 71364 Winnenden, Germany.

SYMBOLS



CAUTION! WARNING! DANGER!











Remove the battery pack before starting any work on the machine.



Please read the instructions carefully before starting the machine.



Always wear goggles when using the machine.

	Wear gloves!
	Wear ear protectors!
	Keep hands away!
	Warning of gas cylinders
	Do not dispose electric tools, batteries/ rechargeable batteries together with household waste material. Electric tools and batteries that have reached the end of their life must be collected separately and returned to an environmentally compatible recycling facility. Check with your local authority or retailer for recycling advice and collection point.
n_0	No-load speed
V	Volts
— — —	Direct current
	European Conformity Mark
	Ukraine Conformity Mark
	EurAsian Conformity Mark

TECHNISCHE DATEN**AKKU NAGLER****M18 FFNS**

Produktionsnummer4774 90 01
000001-999999
Magazin Winkel 30°
Nageltyp: Nagelstift	
Durchmesser 2,9 - 3,32 mm
Länge min./max.50/90 mm
Magazingröße (Anzahl der Nägel)..... 51
Taktrate 3/sec
Spannung Wechselakku 18 V
Gewicht nach EPTA-Prozedur 01/2014 (2,0 Ah ... 12,0 Ah) 4,7 kg ... 5,8 kg
Empfohlene Umgebungstemperatur beim Arbeiten.....-18°C ... +50 °C
Empfohlene AkkutypenM18B...M18HB...
Empfohlene LadegeräteM12-18 C...M1418 C6

Geräusch/Vibrationsinformation

Messwerte ermittelt entsprechend EN 60 745.

Der A-bewertete Geräuschpegel des Gerätes beträgt typischerweise:

Schalldruckpegel (Unsicherheit K=3dB(A))..... 90,1 dB (A)

Schalleistungspegel (Unsicherheit K=3dB(A))..... 101,1 dB (A)

Gehörschutz tragen!

Schwingungsgesamtwerte (Vektorsumme dreier Richtungen) ermittelt entsprechend EN 60745.

Schwingungsemissionswert a_n 5,9 m/s²

Unsicherheit K= 1,5 m/s²

WARNUNG

Die angegebenen Schwingungsgesamtwerte und Geräuschemissionswerte wurden nach einem genormten Messverfahren gemäß EN 60745 gemessen und können für den Vergleich von Elektrowerkzeugen miteinander verwendet werden. Es kann für eine vorläufige Einschätzung der Belastung verwendet werden.

Der angegebene Schwingungs- und Geräuschemissionspegel repräsentiert die hauptsächlichlichen Anwendungen des Elektrowerkzeugs. Wenn allerdings das Elektrowerkzeug für andere Anwendungen, mit abweichenden Einsatzwerkzeugen oder ungenügender Wartung eingesetzt wird, können sich die Schwingungs- und Geräuschemissionen unterscheiden. Dies kann deren Wirkung über den gesamten Arbeitszeitraum deutlich erhöhen.

Bei der Abschätzung der Belastung durch Schwingungen und Lärm sollten auch die Zeiten berücksichtigt werden, in denen das Elektrowerkzeug ausgeschaltet ist oder zwar läuft, aber keine tatsächliche Arbeit verrichtet wird. Dies kann deren Wirkung über den gesamten Arbeitszeitraum deutlich reduzieren.

Legen Sie zusätzliche Sicherheitsmaßnahmen zum Schutz des Bedieners vor den Auswirkungen von Schwingungen- und / oder Lärm fest, wie z. B.: Wartung des Werkzeugs und des Zubehörs, Warmhalten der Hände, Organisation der Arbeitsabläufe.

⚠️ WARNUNG! Lesen Sie alle Sicherheitshinweise, Anweisungen, Darstellungen und Spezifikationen für dieses Elektrowerkzeug. Versäumnisse bei der Einhaltung der nachstehenden Anweisungen können elektrischen Schlag, Brand und/oder schwere Verletzungen verursachen. **Bewahren Sie alle Sicherheitshinweise und Anweisungen für die Zukunft auf.**

⚠️ SICHERHEITSHINWEISE FÜR AKKU NAGLER

Gehen Sie immer davon aus, dass das Elektrowerkzeug Klammern enthält. Die sorglose Handhabung des Eintreibgeräts kann zu unerwarteten Ausschüssen von Klammern führen und Sie verletzen.

Zielen Sie mit dem Elektrowerkzeug nicht auf sich selbst oder andere Personen in der Nähe. Durch unerwartetes Auslösen wird eine Klammer ausgestoßen, was zu Verletzungen führen kann.

Betätigen Sie das Elektrowerkzeug nicht, bevor es fest auf das Werkstück gesetzt ist. Wenn das Elektrowerkzeug keinen Kontakt mit dem Werkstück hat, kann die Klammer von der Befestigungsstelle abprallen.

Trennen Sie das Elektrowerkzeug vom Netz oder vom Akku, wenn die Klammer im Elektrowerkzeug klemmt. Wenn das Eintreibgerät angeschlossen ist, kann es beim Entfernen einer fest sitzenden Klammer versehentlich betätigt werden.

Seien Sie vorsichtig beim Entfernen einer festsitzenden Klammer. Das System kann gespannt sein und die Klammer kräftig ausgestoßen werden, während Sie versuchen die Klemmung zu beseitigen.

Verwenden Sie dieses Eintreibgerät nicht zur Befestigung von Elektroleitungen. Es ist nicht für die Installation von Elektroleitungen geeignet, kann die Isolierung von Kabeln beschädigen und so elektrischen Schlag und Feuergefahren verursachen.

Tragen Sie Gehörschutz. Die Einwirkung von Lärm kann Hörverlust bewirken.

Halten Sie das Gerät an den isolierten Griffflächen, vor allem bei Arbeiten, bei denen verdeckte Leitungen getroffen werden könnten. Nägel, die auf stromführende Leitungen treffen, übertragen den Strom auf die Metallteile des Werkzeugs, was zu einem Stromschlag für den Bediener führen kann.

Tragen Sie immer eine Schutzbrille mit seitlicher Abschirmung. Normale Brillen haben nur stoßfeste Gläser. Sie gelten nicht als Schutzbrillen. Die Beachtung dieser Regeln verringert das Verletzungsrisiko.

Die Schutzbrille schützt sowohl von VORNE als auch von der SEITE vor umherfliegenden Partikeln. Tragen Sie beim Bestücken, Bedienen und bei der Instandhaltung des Werkzeugs IMMER eine Schutzbrille. Die Schutzbrille wird zum Schutz vor Schmutz und Nägeln benötigt, die schwere Augenverletzungen verursachen können.

Entfernen Sie immer den Akku, bevor Sie das Stellrad zur Tiefenanschlagesstellung einstellen.
Ziehen Sie das Einstellrad nicht nach hinten. Das Rad ist für Drehungen vorgesehen.
Drücken Sie nicht den Abzug während Sie das Stellrad zur Tiefenanschlagesstellung einstellen.
Wählen Sie immer die Einzelauslösung, bevor Sie den Tiefenanschlag einstellen.
Richten Sie das Werkzeug nicht auf sich selbst oder andere, wenn Sie den Tiefenanschlag einstellen.

WEITERE SICHERHEITS- UND ARBEITSHINWEISE

Seien Sie sich immer bewusst, dass Missbrauch und falsche Handhabung dieses Werkzeugs zu Verletzungen von Ihnen und anderen Personen führen kann.

Das Werkzeug ist zur Benutzung mit einer Hand entworfen worden. Das Produkt darf nur an dem Handgriff gehalten werden. Halten Sie die andere Hand fern vom Arbeitsbereich und dem Produkt. Platzieren Sie Ihren Kopf oder andere Körperteile nicht in der Nähe des Produktes, während Sie Nägel einschlagen, um schwere Verletzungen zu vermeiden.

Stellen Sie immer sicher, dass die Mündung vollständig über dem Werkstück ist. Wenn die Mündung nur teilweise über dem Werkstück platziert ist, kann die Klammer das Werkstück vollständig verfehlen und zu schweren Verletzungen führen.

Schießen Sie keine Nägel an der Materialkante ein. Das Werkstück kann sich spalten und der Befestigungsmittel abprallen, und Sie oder einen anderen Arbeiter verletzen. Seien Sie sich bewusst, dass der Befestigungsmittel der Holzmaserung folgen kann und dadurch unversehens aus der Seite des Arbeitsmaterials heraustreten oder umgelenkt werden, und Verletzungen verursachen kann.

Halten Sie Ihre Hände und Körperteile fern vom unmittelbaren Arbeitsbereich. Halten Sie das Werkstück, wenn nötig mit Klemmen fest, um Hände und Körper aus dem Gefahrenbereich zu halten. Stellen Sie sicher, dass das Werkstück gesichert ist, bevor Sie die Klammern gegen das Material drücken. Kontakt mit dem Werkstück kann zu unerwarteter Bewegung des Arbeitsmaterials führen. Halten Sie Gesicht und Körperteile von der Rückseite des Werkzeugs fern, wenn Sie in enger Umgebung arbeiten. Plötzlicher Rückschlag kann zu einem Schlag auf den Körper führen, besonders beim Arbeiten in hartem oder dichtem Material.

Bei normaler Benutzung schlägt das Werkzeug sofort nach dem Einschließen einer Klammer zurück. Versuchen Sie nicht den Rückschlag zu verhindern, indem Sie den Tacker gegen das Werkstück halten. Einschränkung des Rückschlags kann dazu führen, dass eine zweite Klammer eingeschossen wird. Halten Sie den Griff fest, lassen Sie das Werkzeug die Arbeit machen und platzieren Sie Ihre zweite Hand niemals auf das Werkzeug oder in die Nähe der Mündung. Die Nichtbeachtung dieser Warnung kann zu schweren Verletzungen führen.

Schießen Sie keine Klammern über anderen, bereits gesetzten Klammer oder in einem übermäßig steilen Winkel, weil dadurch Klammern abgelenkt werden und Verletzungen verursachen können.

Überprüfen Sie immer den Arbeitsbereich auf versteckte Verkabelung, Gasleitungen, Wasserleitungen usw., bevor Sie das Produkt in dem Arbeitsbereich benutzen.

Die Einschlagtiefe des Nagels kann über die benötigte Tiefe hinaus eingestellt werden. Es ist ratsam die Einschlagtiefe an einem Abfallstück zu testen, um die Tiefe für die Aufgabe zu überprüfen und, wenn notwendig, einzustellen.

Nur Klammern die der Beschreibung in der Produktspezifikation entsprechen können mit diesem Werkzeug benutzt werden. Benutzung der falschen

Klammern kann zu Verkleben oder anderen Fehlfunktionen führen.

Wählen Sie nicht den Kontakt-Auslösemodus, wenn Sie auf Gerüsten, Leitern oder Plattformen arbeiten, wo Sie Ihre Körperhaltung vielleicht verändern müssen. Sie könnten unbeabsichtigt durch versehentliches Auslösen des Kontakt-Auslösers einen Nagel abfeuern, während Sie sich bewegen und der Kontakt-Auslösemodus gewählt ist. Wenn Sie die Position ändern, wählen Sie den Einzelauslösemodus mit Sicherungsfolge oder deaktivieren das Produkt vollständig, indem Sie den Akku entnehmen. Das verringert die Gefahr von Verletzungen für Sie und andere.

Verbrauchte Wechselakkus nicht ins Feuer oder in den Hausmüll werfen. Milwaukee bietet eine umweltgerechte Alt-Wechselakku-Entsorgung an; bitte fragen Sie Ihren Fachhändler.

Wechselakku nicht zusammen mit Metallgegenständen aufbewahren (Kurzschlussgefahr).

In den Wechselakku-Einschubschacht der Ladegeräte dürfen keine Metallteile gelangen (Kurzschlussgefahr).

Wechselakku des Systems 18 V nur mit Ladegeräten des Systems 18 V laden. Keine Akkus aus anderen Systemen laden.

Wechselakku und Ladegeräte nicht öffnen und nur in trockenen Räumen lagern. Vor Nässe schützen.

Unter extremer Belastung oder extremer Temperatur kann aus beschädigten Wechselakkus Batterieflüssigkeit auslaufen. Bei Berührung mit Batterieflüssigkeit sofort mit Wasser und Seife abwaschen. Bei Augenkontakt sofort mindestens 10 Minuten gründlich spülen und unverzüglich einen Arzt aufsuchen.

Warnung! Um die durch einen Kurzschluss verursachte Gefahr eines Brandes, von Verletzungen oder Produktbeschädigungen zu vermeiden, tauchen Sie das Werkzeug, den Wechselakku oder das Ladegerät nicht in Flüssigkeiten ein und sorgen Sie dafür, dass keine Flüssigkeiten in die Geräte und Akkus eindringen. Korrodierende oder leitfähige Flüssigkeiten, wie Salzwasser, bestimmte Chemikalien und Bleichmittel oder Produkte, die Bleichmittel enthalten, können einen Kurzschluss verursachen.

BESTIMMUNGSGEMÄSSE VERWENDUNG

Der Nagler ist vorgesehen, um Nägel aus einem Magazin mit einem Streifen geeigneter Nägel in Holz oder ähnlich weiches Material einzuschlagen. Die Nägel, die sicher in das Magazin geladen werden können, sind in der Tabelle der technischen Daten in dieser Bedienungsanleitung beschrieben. Verwenden Sie keine andere Arten von Nägeln oder Klammern mit dem Nagler.

Dieses Gerät darf nur wie angegeben bestimmungsgemäß verwendet werden.

CE-KONFORMITÄTSERKLÄRUNG

Wir erklären in alleiniger Verantwortung, dass das unter "Technische Daten" beschriebene Produkt mit alle relevanten Vorschriften der Richtlinie 2011/65/EU (RoHS), 2014/30/EU, 2006/42/EG und den folgenden harmonisierten normativen Dokumenten übereinstimmt:

EN 60745-1:2009+A11:2010
EN 60745-2-16:2010
EN 55014-1:2017+A11:2020
EN 55014-2:2015
EN IEC 63000:2018

Winnenden, 2020-05-12



Alexander Krug
Managing Director



Bevollmächtigt die technischen Unterlagen zusammenzustellen.

Techtronic Industries GmbH
Max-Eyth-Straße 10
71364 Winnenden
Germany

AKKUS

Längere Zeit nicht benutzte Wechselakkus vor Gebrauch nachladen.

Eine Temperatur über 50°C vermindert die Leistung des Wechselakkus. Längere Erwärmung durch Sonne oder Heizung vermeiden.

Die Anschlusskontakte an Ladegerät und Wechselakku sauber halten.

Für eine optimale Lebensdauer müssen nach dem Gebrauch die Akkus voll geladen werden.

Für eine möglichst lange Lebensdauer sollten die Akkus nach dem Aufladen aus dem Ladegerät entfernt werden.

Bei Lagerung des Akkus länger als 30 Tage:

Akku bei ca. 27°C und trocken lagern.
Akku bei ca. 30%-50% des Ladezustandes lagern.
Akku alle 6 Monate erneut aufladen.

TRANSPORT VON LITHIUM-IONEN-AKKUS

Lithium-Ionen-Akkus fallen unter die gesetzlichen Bestimmungen zum Gefahrguttransport.

Der Transport dieser Akkus muss unter Einhaltung der lokalen, nationalen und internationalen Vorschriften und Bestimmungen erfolgen.

- Verbraucher dürfen diese Akkus ohne Weiteres auf der Straße transportieren.
- Der kommerzielle Transport von Lithium-Ionen-Akkus durch Speditionsunternehmen unterliegt den Bestimmungen des Gefahrguttransports. Die Versandvorbereitungen und der Transport dürfen ausschließlich von entsprechend geschulten Personen durchgeführt werden. Der gesamte Prozess muss fachmännisch begleitet werden.

Folgende Punkte sind beim Transport von Akkus zu beachten:

- Stellen Sie sicher, dass die Kontakte geschützt und isoliert sind, um Kurzschlüsse zu vermeiden.
- Achten Sie darauf, dass der Akkupack innerhalb der Verpackung nicht verrutschen kann.

- Beschädigte oder auslaufende Akkus dürfen nicht transportiert werden.

Wenden Sie sich für weitere Hinweise an Ihr Speditionsunternehmen.

HANDHABUNG

Nachfüllanzeige

Wenn das Magazin fast leer ist (nur noch 4–5 Nägel enthalten), wird der Arbeitskontakt unter normalem Druck nicht ausgelöst und es wird kein Nagel eingetrieben. Füllen Sie das Magazin auf, um weiterzuarbeiten.

Einschlagtiefe einstellen (siehe Abbildungen)

Prüfen Sie, was sich hinter dem Werkstück befindet. Der Nagel kann beim Einschlagen durch das Werkstück hindurch gehen und dabei andere Personen ernsthaft verletzen. Verringern Sie bei Bedarf die Einschlagtiefe, um zu verhindern, dass der Nagel das Werkstück durchschlägt.

VERKLEMMTEN NAGEL ENTFERNEN

Die meisten Verklemmungen werden durch einen Nagel oder Nagelteil verursacht, der zwischen dem Mitnehmerblatt und der Nagelführung eingeklemmt ist. Nagelstreifen mit einem falschen Kollationswinkel oder einer falschen Größe können zu dauerhaftem Verklemmen führen.

Verklemmung beseitigen:

1. Akku entfernen.
2. ACHTUNG! Halten Sie den Nagler immer von sich und anderen Personen weg, wenn Sie Nägel einsetzen oder entfernen. Nichtbeachtung kann zu Verletzungen führen.
3. Nagelstreifen aus dem Magazin entfernen.
4. Entfernen Sie den Nagel mit einer Spitzzange. Entnehmen Sie gegebenenfalls das Magazin aus dem Nagler.
5. Befolgen Sie die Schritte unter dem Abschnitt „tägliche Prüfung erforderlich“, bevor Sie die Arbeit neu starten.

TÄGLICHE PRÜFUNG ERFORDERLICH

⚠️ WARNUNG: Um das Verletzungsrisiko für sich selbst und andere zu minimieren, führen Sie täglich vor Aufnahme der Arbeit folgende Prüfung durch – vor allem, wenn das Werkzeug herunter gefallen ist, einen starken Stoß erlitten hat oder darauf getreten wurde. Führen Sie die nachfolgenden Prüfungen in der angegebenen REIHENFOLGE durch. Wenn das Werkzeug nicht ordnungsgemäß funktioniert, dann setzen Sie sich sofort mit dem MILWAUKEE-Kundendienst in Verbindung.

Richarden Sie das Werkzeug immer von sich selbst und anderen Personen weg.

1. Entfernen Sie den Akku.

WARNUNG! Richten Sie das Werkzeug beim Einsetzen der Nägel immer von sich selbst und anderen Personen weg. Andernfalls besteht Verletzungsgefahr.

2. Prüfen Sie sämtliche Schrauben, Bolzen, Muttern und Stifte des Werkzeugs. Lose Befestigungselemente sind zu befestigen.
3. Ziehen Sie den Nagelvorschub im Magazin zurück (um die Nachfüllanzeige zu deaktivieren) und drücken Sie den Arbeitskontakt gegen ein Werkstück. Die Betätigung muss leichtgängig erfolgen.
4. Wenn der Arbeitskontakt am Werkstück anliegt, betätigen Sie den Auslöser. Die Betätigung muss leichtgängig erfolgen.
5. Setzen Sie den Akku ein.

6. Ziehen Sie den Nagelvorschub im Magazin zurück (um die Nachfüllanzeige zu deaktivieren) ohne den Auslöser zu betätigen, und drücken Sie den Arbeitskontakt gegen ein Werkstück. Das Werkzeug darf nicht starten. Den Arbeitskontakt vom Werkstück wegziehen und den Nagelvorschub im Magazin zurückziehen (um die Nachfüllanzeige zu deaktivieren). Den Auslöser 5 Sekunden lang gedrückt halten. Das Werkzeug darf nicht starten. Den Auslöser weiterhin gedrückt halten und den Arbeitskontakt gegen das Werkstück drücken. Das Werkzeug darf nicht starten. Ohne den Auslöser zu betätigen, den Nagelvorschub im Magazin zurückziehen (um die Nachfüllanzeige zu deaktivieren) und den Arbeitskontakt gegen ein Werkstück drücken. Den Auslöser betätigen. Das Werkzeug muss starten. Den Auslöser loslassen. Der Einschlagbolzen muss sich nach oben bewegen.
7. Nach der erfolgreichen Durchführung all dieser Prüfungen ist das Werkzeug einsatzbereit.
8. Stellen Sie die Einschlagtiefe gemäß Abschnitt "Einschlagtiefe einstellen" ein und beachten Sie die Abbildungen.
9. Nach Beendigung aller Prüfungen ist das Gerät betriebsbereit. Führen Sie diese Prüfungen täglich vor Gebrauch des Werkzeugs durch bzw. immer dann, wenn das Gerät heruntergefallen ist, einen schweren Stoß erlitten hat, darauf getreten wurde, die Nägel sich verklemmt haben etc.













WARTUNG

Stets die Lüftungsschlitze der Maschine sauber halten.

Nur Milwaukee Zubehör und Milwaukee Ersatzteile verwenden. Bauteile, deren Austausch nicht beschrieben wurde, bei einer Milwaukee Kundendienststelle auswechseln lassen (Broschüre Garantie/Kundendienstadressen beachten).

Bei Bedarf kann eine Explosionszeichnung des Gerätes unter Angabe der Maschinen Type und der sechsstelligen Nummer auf dem Leistungsschild bei Ihrer Kundendienststelle oder direkt bei Techtronic Industries GmbH, Max-Eyth-Straße 10, 71364 Winnenden, Germany angefordert werden.

SYMBOLE

	ACHTUNG! WARNUNG! GEFAHR!
	Vor allen Arbeiten an der Maschine den Wechselakku herausnehmen
	Bitte lesen Sie die Gebrauchsanweisung vor Inbetriebnahme sorgfältig durch.
	Beim Arbeiten mit der Maschine stets Schutzbrille tragen.
	Schutzhandschuhe tragen!
	Gehörschutz tragen!
	Hände fernhalten!
	Warnung vor Gasflaschen
	Elektrogeräte, Batterien/Akkus dürfen nicht zusammen mit dem Hausmüll entsorgt werden. Elektrische Geräte und Akkus sind getrennt zu sammeln und zur umweltgerechten Entsorgung bei einem Verwertungsbetrieb abzugeben. Erkundigen Sie sich bei den örtlichen Behörden oder bei Ihrem Fachhändler nach Recyclinghöfen und Sammelstellen.
n_n	Leerlaufdrehzahl
V	Spannung
≡	Gleichstrom
	Europäisches Konformitätszeichen
	Ukrainisches Konformitätszeichen
	Euroasiatisches Konformitätszeichen

CARACTÉRISTIQUES TECHNIQUES ACCU DE CLOUEUR**M18 FFNS**

Número de série4774 90 01000001-999999
Magasin angle 30°
Type d'agrafes : Tête homme	
Diamètre 2,9 - 3,32 mm
Longueur 50/90 mm
Capacité du magasin (nombre d'agrafes) 51
Taux de cycle 3/sec
Tension accu interchangeable 18 V
Poids suivant EPTA-Procédure 01/2014 (2,0 Ah ... 12,0 Ah) 4,7 kg ... 5,8 kg
Température conseillée lors du travail -18°C ... +50 °C
Batteries conseillées M18B...M18HB...
Chargeurs de batteries conseillés M12-18 C...M1418 C6

Informations sur le bruit et les vibrations

Valeurs de mesure obtenues conformément à la EN 60 745.

Les mesures réelles (des niveaux acoustiques de l'appareil sont :

Niveau de pression acoustique (Incertitude K=3dB(A)) 90,1 dB (A) |Niveau d'intensité acoustique (Incertitude K=3dB(A)) 101,1 dB (A) |**Toujours porter une protection acoustique!**

Valeurs totales des vibrations (somme vectorielle de trois sens) établies conformément à EN 60745.

Valeur d'émission vibratoire a_h 5,9 m/s² |Incertitude K= 1,5 m/s² |**ATTENTION**

Le niveau de vibration et d'émissions sonores indiqué dans cette fiche de données a été mesuré en respect d'une méthode standard de test selon la norme EN 60745 et peut être utilisé pour comparer les outils entre eux. Il peut être utilisé pour évaluation préliminaire de l'exposition.

Le niveau de vibration et d'émissions sonores déclaré correspond à l'application principale de l'outil. Cependant, si l'outil est utilisé pour des applications différentes, avec différents accessoires ou est mal entretenu, les vibrations et les émissions sonores peuvent différer. Cela peut augmenter considérablement le niveau d'exposition au cours de la période de travail totale.

Une estimation du niveau d'exposition aux vibrations et au bruit devrait également tenir compte des temps d'arrêt de l'outil ou des périodes où il est en marche mais n'effectue pas réellement le travail. Cela peut réduire considérablement le niveau d'exposition au cours de la période de travail totale.

Identifier des mesures de sécurité supplémentaires pour protéger l'opérateur des effets des vibrations et/ou du bruit tels que : l'entretien de l'outil et des accessoires, le maintien au chaud des mains, l'organisation des processus de travail.

A **AVERTISSEMENT!** Lire tous les avertissements de sécurité, les instructions opérationnelles, les illustrations et les spécifications fournies avec cet outil électrique. La non observance des instructions mentionnées ci-dessous peut causer des chocs électriques, des incendies ou de graves blessures.

Conserver tous les avertissements et toutes les instructions pour pouvoir s'y reporter ultérieurement.

A INSTRUCTIONS DE SÉCURITÉ PARTICULIÈRES ACCU DE CLOUEUR

Considérez toujours que l'outil contient des agrafes. Une manipulation inattentive de la cloueuse peut entraîner son déclenchement intempestif, cause de possibles blessures.

Ne faites pas pointer l'outil vers vous-même ou quiconque à proximité. Une pression involontaire sur la gâchette déclenchera l'éjection d'une agrafe, cause de blessures.

Ne déclenchez pas l'outil s'il n'est pas pressé fermement contre la pièce à fixer. Si l'outil n'est pas en contact avec la pièce à fixer, l'agrafe risque d'être déviée de sa cible.

Débranchez l'outil de sa source de courant en cas de blocage d'agrafes dans l'outil. Lors du retrait d'une agrafe coincée, la cloueuse est susceptible d'être déclenchée de façon accidentelle au cas où elle serait branchée.

Soyez prudent lors du retrait d'une agrafe coincée. Le mécanisme est susceptible d'être sous pression et l'agrafe peut se voir éjectée avec force lors d'une tentative de déblocage.

N'utilisez pas cette cloueuse pour fixer des câbles électriques. L'outil n'est pas prévu pour la fixation des câbles électriques car leur isolation est susceptible d'être endommagée, entraînant un risque de décharge électrique ou d'incendie.

Portez une protection acoustique. L'influence du bruit peut provoquer la surdité.

Tenir l'outil sur les surfaces de prise isolées, surtout en effectuant des travaux lors desquels on pourrait toucher des conducteurs cachés. Lorsqu'un clou rencontre des conducteurs sous tension, la tension sera transmise aux parties métalliques de l'outil avec risque de fulguration pour l'utilisateur.

Porter toujours des lunettes de protection avec protections latérales. Des lunettes normales ont uniquement des verres incassables. Elles ne sont pas considérées des lunettes de protection. Le respect des présentes prescriptions réduit le risque d'accident.

Les lunettes de protection protègent contre des particules errantes tant DE FRONT que LATÉRALEMENT. Lors de la préparation de l'outil, de son utilisation et de son entretien porter **TOUJOURS** des lunettes de protection. Les lunettes de protection sont

nécessaires pour la protection contre la saleté et les clous pouvant causer des lésions graves aux yeux.

Retirez toujours la batterie avant de manipuler la roue de réglage de profondeur.
Ne tirez pas sur la roue de réglage de profondeur, elle est conçue pour être tournée.
N'enfoncez pas la gâchette de déclenchement en cours de réglage de la profondeur.
Sélectionnez toujours le mode séquentiel total avant de régler la profondeur.
Ne faites pas pointer l'outil vers vous-même ou quiconque à proximité lors du réglage de profondeur.

AVIS COMPLÉMENTAIRES DE SÉCURITÉ ET DE TRAVAIL

Soyez toujours conscient qu'une mauvaise utilisation ainsi qu'une mauvaise manipulation de cet outil peuvent causer des blessures à vous et aux autres

Cet outil est conçu pour être utilisé d'une seule main. Le produit ne doit être tenu que par ses poignées d'utilisation. Gardez l'autre main bien à l'écart de la zone de travail et du produit. Ne mettez pas votre tête ou une autre partie du corps près du produit en cours de clouage afin d'éviter toute blessure grave.

Assurez-vous toujours que le contact avec la pièce à fixer se trouve bien au dessus du matériau support. Le fait de positionner la pièce à fixer en contact partiel au dessus du matériau support peut faire que le clou rate complètement la pièce, entraînant de graves blessures

Ne clouez pas près du bord du matériau. La pièce à fixer est susceptible de se fendre, entraînant un ricochet du clou, ce qui risque de blesser soit vous soit un collègue. Soyez conscient du fait que le clou est susceptible de suivre les fibres du bois, ce qui peut entraîner son dépassement inattendu par la tranche de la pièce à fixer, cause possible de blessures

Maintenez la pièce avec des serre-joints lorsque cela est nécessaire afin de protéger vos mains et votre corps de tout danger potentiel. Assurez-vous du bon maintien de la pièce à fixer avant de presser la cloueuse contre le support. L'enfoncement du clou est susceptible de faire dévier le support de façon inattendue. Gardez votre visage et votre corps éloignés de l'arrière de l'outil lorsque vous travaillez dans des endroits exigus. Un brusque recul peut entraîner un choc avec votre corps, en particulier lors du clouage de matériaux durs ou denses.

En cours d'utilisation normale, l'outil subit un recul immédiatement après l'enfoncement d'une agrafe. Ne tentez pas d'éviter le recul en maintenant la cloueuse contre la pièce. La résistance au recul peut entraîner la libération d'une deuxième agrafe. Saisissez fermement la poignée, laissez l'outil faire le travail et ne placez à aucun moment votre deuxième main sur le dessus de l'outil ou à proximité de la zone de sortie. Le nonrespect de cet avertissement pourrait entraîner de graves blessures.

N'agrafez pas par dessus d'autres agrafes ou en donnant trop d'angle à l'outil, ce qui risquerait de provoquer la déviation des agrafes et de possibles blessures.

Vérifiez toujours l'éventuelle présence de câbles cachés, tuyaux de gaz ou d'eau, etc. avant d'utiliser le produit.

La profondeur de clouage peut être réglée au-delà de la profondeur requise. Il est recommandé de procéder à un test de la profondeur nécessaire sur une chute de matériau et d'ajuster, au besoin, le réglage de profondeur.

N'utilisez avec cet outil que des agrafes correspondant au tableau des caractéristiques du produit. L'utilisation d'agrafes inadaptées peut entraîner un blocage ou autres dysfonctionnements

Ne sélectionnez pas le mode de déclenchement par contact lorsque vous travaillez sur un échafaudage, une échelle ou autre plateforme nécessitant un changement de position de votre corps. Si le mode de déclenchement par contact était activé, vous pourriez accidentellement déclencher l'éjection d'un clou par mise en contact par inadvertance avec la pièce à clouer tout en vous déplaçant. Lorsque vous changez de position, sélectionnez le mode séquentiel total ou désactivez complètement le produit en en retirant le pack batterie. Vous réduirez ainsi le risque d'infliger des blessures à vous-même ou aux autres.

Ne pas jeter les accus interchangeables usés au feu ou avec les déchets ménagers. Milwaukee offre un système d'évacuation écologique des accus usés.

Ne pas conserver les accus interchangeables avec des objets métalliques (risque de court-circuit)

Aucune pièce métallique ne doit pénétrer dans le logement d'accu du chargeur (risque de court-circuit)

Ne charger les accus interchangeables du système 18 V qu'avec le chargeur d'accus du système 18 V. Ne pas charger des accus d'autres systèmes.

Ne pas ouvrir les accus interchangeables et les chargeurs et ne les stocker que dans des locaux secs. Les protéger contre l'humidité.

En cas de conditions ou températures extrêmes, du liquide caustique peut s'échapper d'un accu interchangeable endommagé. En cas de contact avec le liquide caustique de la batterie, laver immédiatement avec de l'eau et du savon. En cas de contact avec les yeux, rincer soigneusement avec de l'eau et consulter immédiatement un médecin.

Avertissement! Pour réduire le risque d'incendie, de blessures corporelles et de dommages causés par un court-circuit, ne jamais immerger l'outil, le bloc-piles ou le chargeur dans un liquide ou laisser couler un fluide à l'intérieur de celui-ci. Les fluides corrosifs ou conducteurs, tels que l'eau de mer, certains produits chimiques industriels, les produits de blanchiment ou de blanchiment, etc., peuvent provoquer un court-circuit.

UTILISATION CONFORME AUX PRESCRIPTIONS

La cloueuse est destinée à enfoncer des clous dans le bois ou autres matériaux tendres similaires à partir d'un magasin contenant une bande de clous adaptés. Les clous pouvant être chargés en toute sécurité dans le magasin du produit sont décrits dans le tableau des caractéristiques de ce manuel. N'utilisez aucun autre type de clous ou de fixation avec la cloueuse.

Comme déjà indiqué, cette machine n'est conçue que pour être utilisée conformément aux prescriptions.

DÉCLARATION CE DE CONFORMITÉ

Nous déclarons sous notre propre responsabilité que le produit décrit aux "Données techniques" est conforme à toutes les dispositions des directives 2011/65/EU (RoHS), 2014/30/UE, 2006/42/CE et des documents normatifs harmonisés suivants:

EN 60745-1:2009+A11:2010
EN 60745-2-16:2010
EN 55014-1:2017+A11:2020
EN 55014-2:2015
EN IEC 63000:2018

Winnenden, 2020-05-12



Alexander Krug
Managing Director



Autorisé à compiler la documentation technique.

Technronic Industries GmbH
Max-Eyth-Straße 10
71364 Winnenden
Germany

ACCUS

Recharger les accus avant utilisation après une longue période de non utilisation.

Une température supérieure à 50°C amoindrit la capacité des accus. Éviter les expositions prolongées au soleil ou au chauffage.

Tenir propres les contacts des accus et des chargeurs.

Pour une durée de vie optimale, les accus doivent être chargés à fond après l'utilisation.

Pour une plus longue durée de vie, enlever les batteries du chargeur de batterie quand celles-ci seront chargées.

En cas d'entreposage de la batterie pour plus de 30 jours: Entreposer la batterie à 27°C environ dans un endroit sec. Entreposer la batterie avec une charge d'environ 30% - 50%.

Recharger la batterie tous les 6 mois.

TRANSPORT DE BATTERIES LITHIUM-ION

Les batteries lithium-ion sont soumises aux dispositions législatives concernant le transport de produits dangereux.

Le transport de ces batteries devra s'effectuer dans le respect des dispositions et des normes locales, nationales et internationales.

- Les utilisateurs peuvent transporter ces batteries sans restrictions.
- Le transport commercial de batteries lithium-ion est réglé par les dispositions concernant le transport de produits dangereux. La préparation au transport et le transport devront être effectués uniquement par du personnel formé de façon adéquate. Tout le procédé devra être géré d'une manière professionnelle.

Durant le transport de batteries il faut respecter les consignes suivantes :

- S'assurer que les contacts soient protégés et isolés en vue d'éviter des courts-circuits.
- S'assurer que le groupe de batteries ne puisse pas se déplacer à l'intérieur de son emballage.
- Des batteries endommagées ou des batteries perdant du liquide ne devront pas être transportées.

Pour tout renseignement complémentaire veuillez vous adresser à votre transporteur professionnel.

MANIEMENT

Indicateur de charge

Lorsque le réservoir est presque vide (il ne contient que 4-5 clous) à pression normale le palpeur ne sera pas actionné et aucun clou ne sera enfoncé. Charger le réservoir pour continuer à travailler.

Régler la profondeur d'enfoncement (voir figures)

Contrôler qu'est qu'il y a derrière la pièce à usiner. Lors de l'enfoncement, le clou peut traverser la pièce à usiner et blesser sérieusement des autres personnes. Si nécessaire, réduire la profondeur d'enfoncement en vue d'éviter que le clou traverse la pièce à usiner.

RETIRER DES CLOUS COINCÉS

La plupart des blocages sont dus à un clou ou une partie d'un clou qui s'est coincé(e) entre le doigt d'entraînement et le guide-clou. Une bande de clous de taille incorrecte ou avec une inclinaison incorrecte du magasin peut entraîner un blocage permanent.

Résoudre un problème de blocage :

1. Retirer la batterie.
2. ATTENTION ! Ne pointez jamais la cloueuse vers vous ou toute autre personne lorsque vous insérez ou retirez des clous. Tout non-respect de cette consigne peut entraîner des blessures.
3. Retirez la bande de clous du magasin.
4. Retirez le clou à l'aide d'une pince à bec long. Si nécessaire, retirez le magasin de la cloueuse.
5. Suivez les étapes décrites dans la section « Vérification quotidienne nécessaire » avant de recommencer à travailler.

IL FAUT CONTROLER TOUS LES JOURS

AVERTISSEMENT : En vue de réduire le risque de blessures pour soi-même et pour les autres, effectuer journalièrement les contrôles suivants avant de commencer à travailler, surtout si l'outil est tombé, s'il a subi un fort impact ou s'il a été piétiné. Effectuer les contrôles suivants dans la SEQUENCE indiquée. Si l'outil ne fonctionne pas correctement, s'adresser immédiatement au service clients de MILWAUKEE.

Ne jamais pointer l'outil vers l'opérateur et des autres personnes.

1. Enlever la batterie.

AVERTISSEMENT! Lors de l'enfoncement des clous, ne jamais pointer l'outil en direction de l'opérateur et des autres personnes. Dans le cas contraire, il y aurait un danger de blessures.

2. Vérifiez toutes les vis, boulons, écrous et chevilles de l'outil. Serrer d'éventuels éléments de fixation déserrés.
3. Tirer arrière l'avancement clous à l'intérieur du réservoir (pour désactiver l'indicateur de charge) et appuyer le palpeur sur la pièce à usiner. L'activation doit être sans à-coups.
4. Activer l'actionneur quand le palpeur appuie sur la pièce à usiner. L'activation doit être sans à-coups.
5. Insérer la batterie.
6. Tirer arrière l'avancement clous à l'intérieur du réservoir (pour désactiver l'indicateur de charge) sans activer l'actionneur et appuyer le palpeur sur la pièce à usiner.

L'outil ne doit pas se mettre en marche. Éloigner le palpeur de la pièce à usiner et tirer arrière l'avancement clous à l'intérieur du réservoir (pour désactiver l'indicateur de charge) Maintenir l'actionneur enfoncé pendant 5 secondes. L'outil ne doit pas se mettre en marche. Continuer à maintenir enfoncé l'actionneur et appuyer le palpeur sur la pièce à usiner. L'outil ne doit pas se mettre en marche. Sans activer l'actionneur, tirer arrière l'avancement clous à l'intérieur du réservoir (pour désactiver l'indicateur de charge) et appuyer le palpeur sur une pièce à usiner. Activer l'actionneur. L'outil doit se mettre en marche. Désenclencher l'actionneur. La tige d'enfoncement doit se déplacer vers le haut.

7. Après avoir achevé avec succès tous les contrôles mentionnés ci-dessus, l'outil sera prêt à être utilisé.
8. Régler la profondeur d'enfoncement suivant le paragraphe "Régler la profondeur d'enfoncement" et en observant les figures.
9. Après avoir achevé tous les contrôles, l'outil sera prêt à être utilisé. Effectuer ces contrôles tous les jours avant d'utiliser l'outil et chaque fois que l'outil est tombé, a subi un fort impact, a été piétiné, les clous sont restés coincés à son intérieur, etc..

ENTRETIEN

Tenir toujours propres les orifices de ventilation de la machine.

Utiliser uniquement les accessoires Milwaukee et les pièces détachées Milwaukee. Faire remplacer les composants dont le remplacement n'a pas été décrit, par un des centres de service après-vente Milwaukee (observer la brochure avec les adresses de garantie et de service après-vente).

En cas de besoin il est possible de demander un dessin éclaté du dispositif en indiquant le modèle de la machine et le numéro de six chiffres imprimé sur la plaquette de puissance et en s'adressant au centre d'assistance technique ou directement à Techtronic Industries GmbH, Max-Eyth-Straße 10, 71364 Winnenden, Germany.

SYMBÔLES

	ATTENTION! AVERTISSEMENT! DANGER!
	Avant tous travaux sur la machine retirer l'accu interchangeable.
	Veillez lire avec soin le mode d'emploi avant la mise en service
	Toujours porter des lunettes protectrices en travaillant avec la machine.
	Porter des gants de protection!
	Toujours porter une protection acoustique!
	Garder les mains à distance !
	Avertissement relatif aux bouteilles de gaz
	Les dispositifs électriques, les batteries et les batteries rechargeables ne sont pas à éliminer dans les déchets ménagers. Les dispositifs électriques et les batteries sont à collecter séparément et à remettre à un centre de recyclage en vue de leur élimination dans le respect de l'environnement. S'adresser aux autorités locales ou au détaillant spécialisé en vue de connaître l'emplacement des centres de recyclage et des points de collecte.
n_n	Vitesse de rotation à vide
V	Voltage
	Courant continu
	Marque de conformité européenne
	Marque de conformité ukrainienne
	Marque de conformité d'Eurasie

DATI TECNICI	CHIODATRICE AD ACCUMULATORE	M18 FFNS
Numero di serie	4774 90 01 ...000001-999999
Pistola angolo	30°
Tipo di chiodi: Chiodo con testa a scomparsa		
Diametro	2,9 - 3,32 mm
Lunghezza	50/90 mm
Capacità pistola (numero di chiodi)	51
Velocità del ciclo	3/sec
Tensione batteria	18 V
Peso secondo la procedura EPTA 01/2014 (2,0 Ah ... 12,0 Ah)	4,7 kg ... 5,8 kg
Temperatura consigliata durante il lavoro	-18°C ... +50 °C
Batterie consigliate	M18B...M18HB...
Caricatori consigliati	M12-18 C...M1418 C6

Informazioni sulla rumorosità/sulle vibrazioni

Valori misurati conformemente alla norma EN 60 745.

La misurazione A del livello di pressione acustica dell'utensile è di solito di:

Livello di rumorosità (Incertezza della misura $K=3dB(A)$) 90,1 dB (A)

Potenza della rumorosità (Incertezza della misura $K=3dB(A)$).... 101,1 dB (A)

Utilizzare le protezioni per l'udito!

Valori totali delle oscillazioni (somma di vettori in tre direzioni) misurati conformemente alla norma EN 60745.

Valore di emissione dell'oscillazione a_n 5,9 m/s²

Incertezza della misura $K=$ 1,5 m/s²

ATTENZIONE

Il/i valore/i di emissione acustica riportato/i in questa scheda informativa sono stati misurati conformemente a un metodo di prova standard sulla base della norma EN 60745 e possono essere utilizzati per confrontare gli utensili tra loro. Può/possono essere utilizzato/i anche per una valutazione preliminare dell'esposizione.

Il livello di vibrazione ed emissione acustica dichiarato rappresenta le applicazioni principali dell'utensile. Tuttavia, se l'utensile è utilizzato per applicazioni diverse, con accessori differenti o una manutenzione non adeguata, la vibrazione e l'emissione acustica potrebbero variare. Ciò può aumentare significativamente il livello di esposizione durante l'intera durata del lavoro.

Una stima del livello di esposizione alle vibrazioni e al rumore dovrebbe tenere conto anche dei periodi in cui l'utensile è spento o è in funzione ma non sta lavorando. Ciò può ridurre significativamente il livello di esposizione durante l'intera durata del lavoro.

Identificare le misure di sicurezza supplementari per proteggere l'operatore dagli effetti delle vibrazioni e/o del rumore, ad esempio eseguendo la manutenzione dell'utensile e degli accessori, mantenendo le mani calde e organizzando gli schemi di lavoro.

AVVERTENZA! Leggere tutte le avvertenze di sicurezza, istruzioni operative, illustrazioni e specifiche fornite con questo elettrodotensile. Il mancato rispetto delle istruzioni di seguito riportate può causare scosse elettriche, incendi e/o lesioni gravi.
Conservare tutte le avvertenze di pericolo e le istruzioni operative per ogni esigenza futura.

Non utilizzare questa chiodatrice per assicurare cavi elettrici. Non progettato per installare cavi elettrici dal momento che potrà danneggiare l'isolamento die cavi elettrici causando scosse elettriche o rischi di incendio

Indossare protezioni acustiche adeguate. L'esposizione prolungata al rumore senza protezione può causare danni all'udito.

Tenere l'utensile sulle superfici di presa isolate, soprattutto quando si eseguono lavori durante i quali si potrebbero colpire conduttori nascosti. Quando un chiodo incontra conduttori sotto tensione, la tensione verrà trasmessa alle parti metalliche dell'utensile con rischio di folgorazione per l'utente.

Indossare sempre occhiali di protezione con protezioni laterali. Occhiali normali hanno soltanto lenti infrangibili. Non vengono considerati occhiali di protezione. Il rispetto delle presenti prescrizioni riduce il rischio di infortunio.

Gli occhiali di protezioni proteggono da particelle vaganti sia FRONTALMENTE che LATERALMENTE. Durante l'attrezzaggio, l'uso e la manutenzione dell'utensile indossare SEMPRE occhiali di protezione. Gli occhiali di protezioni sono necessari per la protezione da sporcizia e chiodi che potrebbero causare lesioni gravi agli occhi.

Rimuovere sempre la batteria prima di regolare la profondità della ruota di trazione.

Non tirare indietro la ruota di regolazione, è progettata per essere ruotata.

Non premere il grilletto mentre si regola la profondità della ruota di trazione.

NORME DI SICUREZZA CHIODATRICE AD ACCUMULATORE

Ricordare sempre che il dispositivo contiene chiodi.

Utilizzare la chiodatrice senza cura potrà risultare in lancio casuale di chiodi e lesioni personali

Non puntare verso sé stessi o verso eventuali terzi.

Premere inaspettatamente il grilletto farà scaricare die chiodi causando lesioni.

Non attivare l'utensile a meno che non sia posizionato saldamente contro il pezzo sul quale si sta lavorando. Se l'utensile non entra in contatto con il pezzo sul quale si sta lavorando, i chiodi potranno spostarsi dall'obiettivo.

Scollare l'utensile dall'alimentazione quando i chiodi si bloccano all'interno dello stesso. Quando si rimuove un chiodo bloccato la chiodatrice potrà accidentalmente attivarsi se è collegata all'alimentazione.

Fare attenzione quando si rimuovere un chiodo incastrato.

Il meccanismo potrà essere sotto pressione e i chiodi potranno essere scaricati con forza mentre si tenta di liberare parti bloccate.

Selezionare la modalità sequenziale prima di regolare la profondità di trazione.
Non puntare l'utensile verso sé stessi o verso eventuali osservatori quando si regola la profondità della trazione.

ULTERIORI AVVISI DI SICUREZZA E DI LAVORO

Ricordare sempre che un utilizzo errato dell'utensile potrà causare lesioni a se stessi e agli altri.

Utensile progettato per utilizzo con una sola mano. Tenere il prodotto reggendolo dal manico. Tenere l'altra mano lontana dall'area di lavoro. Non posizionare la testa o altre parti del corpo accanto al prodotto durante le operazioni di lavoro per evitare gravi lesioni alla persona.

Assicurarsi sempre che il punto di contatto avvenga al di sopra del materiale da inchiodare assieme. Posizionare il punto di contatto parzialmente al di sopra del materiale da inchiodare assieme potrebbe far perdere al chiodo la presa del materiale e causare gravi lesioni personali.

Non spingere i chiodi sull'orlo del materiale. Il pezzo sul quale si sta lavorando potrà causare un rimbalzo del chiodo ferendo l'operatore o un suo collaboratore. Ricordare sempre che il chiodo può seguire le venature del legno e protrudere in maniera insospettata dal lato del materiale di lavoro piegandosi e causando gravi lesioni.

Tenere fermo il pezzo sul quale si sta lavorando con morsetti se necessario per tenere le mani e il corpo lontani da eventuali rischi. Assicurarsi che il materiale da fissare assieme sia correttamente assicurato prima di premere il pezzo sul quale si sta lavorando contro il materiale.

L'inserimento del chiodo potrà far spostare inaspettatamente il materiale. Tenere viso e parti del corpo lontani dal coperchio dell'utensile quando si lavora in zone limitate. L'eventuale rimbalzo improvviso potrà causare un impatto con il corpo soprattutto quando si inseriscono chiodi in materiali duri o densi.

Durante il normale utilizzo l'utensile potrà scattare indietro dopo aver sparato un chiodo. Non tentare di prevenire eventuali rimbalzi reggendo la chiodatrice contro il pezzo sul quale si sta lavorando. Eventuali restrizioni al rimbalzo potranno far scattare un secondo chiodo dalla chiodatrice. Reggere il manico in modo saldo, lasciare che l'utensile svolga il suo lavoro e non posizionare l'altra mano sulla parte superiore dell'utensile o accanto allo scarico. La mancata osservanza di questo avvertimento potrà causare gravi lesioni alla persona.

Non inserire chiodi sopra altri chiodi né inserirli reggendo l'utensile ad angolo dal momento che tale operazione farà piegare i chiodi causando lesioni all'operatore.

Controllare sempre l'area di lavoro individuando cavi nascosti, tubi del gas o dell'acqua ecc, prima di utilizzare il prodotto in queste aree.

La profondità di inserimento del chiodo potrà essere regolata a seconda della profondità richiesta. Si consiglia di controllare la profondità di inserimento chiodo su materiale di scarto per determinare e regolare, se necessario, la profondità dell'applicazione.

Utilizzare con questo utensile solo chiodi che corrispondano alla descrizione nelle specifiche del prodotto. Utilizzare chiodi non regolari potrà causare blocchi o malfunzionamenti.

Non selezionare la modalità di attivazione al contatto quando si lavora su impalcature, scale o piattaforme o quando si deve spostare la posizione del corpo. Si potrebbe non intenzionalmente sparare un chiodo entrando in contatto con il pezzo sul quale si sta lavorando mentre ci si sposta o muove nel caso in cui la modalità di attivazione al contatto sia stata selezionata. Quando si cambia posizione selezionare l'attivazione sequenziale completa o disattivare il prodotto completamente rimuovendo la batteria. Ciò ridurrà la possibilità di lesioni per sé stessi e per gli altri.

Non gettare le batterie esaurite sul fuoco o nella spazzatura di casa. La Milwaukee offre infatti un servizio di recupero batterie usate.

Nel vano d'innesto per la batteria del caricatore non devono entrare parti metalliche. (pericolo di cortocircuito).

Non conservare le batterie con oggetti metallici (pericolo di cortocircuito).

Le batterie del System18 V sono ricaricabili esclusivamente con i caricatori del System18 V. Le batterie di altri sistemi non possono essere ricaricate.

Non aprire né la batteria né il caricatore e conservarli solo in luogo asciutto. Proteggerli dalla umidità.

Nel caso di batterie danneggiate da un carico eccessivo o da temperature alte, l'acido di queste potrebbe fuoriuscire. In caso di contatto con l'acido delle batterie lavarsi immediatamente con acqua e sapone. In caso di contatto con gli occhi risciacquare immediatamente con acqua per almeno 10 minuti e contattare subito un medico.

Attenzione! Per ridurre il rischio d'incendio, di lesioni o di danni al prodotto causati da corto circuito, non immergere mai l'utensile, la batteria ricaricabile o il carica batterie in un liquido e non lasciare mai penetrare alcun liquido all'interno dei dispositivi e delle batterie. I fluidi corrosivi o conduttori come acqua salata, alcuni agenti chimici, agenti candeggianti o prodotti contenenti agenti candeggianti potrebbero provocare un corto circuito.

UTILIZZO CONFORME

Questa chiodatrice è progettata per sparare chiodi nel legno e in materiali morbidi simili grazie ad un caricatore contenente una serie di chiodi adatti a tale scopo. I chiodi idonei ad essere inseriti con sicurezza nel caricatore del prodotto sono descritti nella tabella delle specifiche del prodotto nel presente manuale. Non utilizzare alcun altro tipo di chiodi o dispositivi di fissaggio con la chiodatrice.

Utilizzare il prodotto solo per l'uso per cui è previsto.

DICHIARAZIONE DI CONFORMITÀ CE

Dichiaro sotto la nostra esclusiva responsabilità che il prodotto descritto ai "Dati tecnici" corrisponde a tutte le disposizioni delle direttive 2011/65/EU (RoHS), 2014/30/CE, 2006/42/UE e successivi documenti normativi armonizzati:

EN 60745-1:2009+A11:2010
EN 60745-2-16:2010
EN 55014-1:2017+A11:2020
EN 55014-2:2015
EN IEC 63000:2018

Winnenden, 2020-05-12



Alexander Krug
Managing Director



Autorizzato alla preparazione della documentazione tecnica

Techtronic Industries GmbH
Max-Eyth-Straße 10
71364 Winnenden
Germany

BATTERIE

Batterie non utilizzate per molto tempo devono essere ricaricate prima dell'uso.

A temperature superiori ai 50°C, la potenza della batteria si riduce.

Evitare di esporre l'accumulatore a surriscaldamento prolungato, dovuto ad esempio ai raggi del sole o ad un impianto di riscaldamento.

Per una ottimale vita utile è necessario ricaricare completamente le batterie dopo l'uso.

Per una più lunga durata, rimuovere le batterie dal caricabatterie quando saranno cariche.

In caso di immagazzinaggio della batteria per più di 30 giorni:

Immagazzinare la batteria a circa 27°C in ambiente asciutto. Immagazzinare la batteria con carica di circa il 30% - 50%. Ricaricare la batteria ogni 6 mesi.

TRASPORTO DI BATTERIE AGLI IONI DI LITIO

Le batterie agli ioni di litio sono soggette alle disposizioni di legge sul trasporto di merce pericolosa.

Il trasporto di queste batterie deve avvenire rispettando le disposizioni e norme locali, nazionali ed internazionali.

- Gli utilizzatori possono trasportare queste batterie su strada senza alcuna restrizione.
- Il trasporto commerciale di batterie agli ioni di litio è regolato dalle disposizioni sul trasporto di merce pericolosa. Le preparazioni al trasporto ed il trasporto stesso devono essere svolti esclusivamente da persone idoneamente istruite. Tutto il processo deve essere gestito in maniera professionale.

Durante il trasporto di batterie occorre tenere conto di quanto segue:

- Assicurarsi che i contatti siano protetti ed isolati per evitare corto circuiti.
- Accertarsi che il gruppo di batterie non possa spostarsi all'interno dell'imballaggio.
- Batterie danneggiate o batterie che perdono liquido non devono essere trasportate.

Per ulteriori informazioni si prega di contattare il proprio trasportatore.

MODALITÀ D'USO

Indicatore di ricarica

Quando il caricatore è quasi vuoto (contiene solo 4-5 chiodi), a pressione normale il contatto di lavoro non viene azionato e non verrà inserito nessun chiodo. Ricaricare il caricatore per continuare a lavorare.

Regolare la profondità di inserimento (vedi figure)

Controllare cosa si trova dietro il pezzo da lavorare. Durante l'inserimento il chiodo può attraversare il pezzo da lavorare e ferire seriamente altre persone. Se necessario, ridurre la profondità di inserimento per evitare che il chiodo attraversi il pezzo da lavorare.

RIMUOVERE UN CHIODO INCEPPATO

La maggior parte degli inceppamenti è causata da un chiodo o da una parte di un chiodo intrappolato tra la lama del trascinateur e la guida dei chiodi. Strisce di chiodi con un errato angolo di inclinazione o una errata misura possono causare un inceppamento permanente.

Eliminare l'inceppamento:

1. Rimuovere la batteria.

2. **ATTENZIONE!** Tenere sempre la chiodatrice puntata lontano da se stessi e da altre persone durante l'inserimento o la rimozione dei chiodi. Il mancato rispetto può causare lesioni.
3. Rimuovere le strisce di chiodi dal caricatore.
4. Rimuovere il chiodo con una pinza a becchi appuntiti. Se necessario, rimuovere il caricatore dalla chiodatrice.
5. Seguire i passi della sezione „Controlli giornalieri” prima di iniziare nuovamente il lavoro.

OCCORRE CONTROLLARE GIORNALMENTE

⚠ AVVERTENZA: Per ridurre il rischio di lesioni per se stessi e per altri, eseguire giornalmente, prima di iniziare il lavoro, il seguente controllo, soprattutto se l'utensile è caduto, se ha subito un forte urto o se è stato calpestato. Eseguire i seguenti controlli nella SEQUENZA indicata. Se l'utensile non dovesse funzionare correttamente, contattare immediatamente il servizio clienti di MILWAUKEE.

Puntare l'utensile sempre nella direzione opposta all'operatore e ad altre persone.

1. Togliere la batteria.

AVVERTENZA! Durante l'inserimento dei chiodi puntare l'utensile sempre nella direzione opposta all'operatore e ad altre persone. In caso contrario esisterebbe pericolo di lesioni.

2. Controllare tutte le viti, bulloni, dadi e perni dell'utensile. Serrare eventuali elementi di fissaggio lenti.
3. Tirare indietro l'avanzamento chiodi all'interno del caricatore (per disattivare l'indicatore di ricarica) e premere il contatto di lavoro contro un pezzo da lavorare. L'attivazione deve essere scorrevole.
4. Attivare l'azionatore quando il contatto di lavoro appoggia sul pezzo da lavorare. L'attivazione deve essere scorrevole.
5. Inserire la batteria.
6. Tirare indietro l'avanzamento chiodi all'interno del caricatore (per disattivare l'indicatore di ricarica) senza attivare l'azionatore e premere il contatto di lavoro contro un pezzo da lavorare. L'utensile non deve avviarsi. Allontanare il contatto di lavoro dal pezzo da lavorare e tirare indietro l'avanzamento chiodi all'interno del caricatore (per disattivare l'indicatore di ricarica). Tenere premuto l'azionatore per 5 secondi. L'utensile non deve avviarsi. Continuare a tenere premuto l'azionatore e premere il contatto di lavoro contro il pezzo da lavorare. L'utensile non deve avviarsi. Senza attivare l'azionatore, tirare indietro l'avanzamento chiodi all'interno del caricatore (per disattivare l'indicatore di ricarica) e premere il contatto di lavoro contro un pezzo da lavorare. Attivare l'azionatore. L'utensile deve avviarsi. Rilasciare l'azionatore. L'asta di inserimento deve muoversi verso l'alto.
7. Dopo aver concluso con successo tutti i controlli di cui sopra, l'utensile sarà pronto all'uso.
8. Regolare la profondità di inserimento secondo il paragrafo "Regolare la profondità di inserimento" e tenendo conto delle figure.
9. Al termine di tutti i controlli, l'utensile sarà pronto all'uso. Eseguire questi controlli giornalmente prima di usare l'utensile ed ogni volta che l'utensile è caduto, ha subito un forte urto, è stato calpestato, si sono incastrati i chiodi al suo interno, ecc..

MANUTENZIONE

Tener sempre ben pulite le fessure di ventilazione dell'apparecchio.

Usare solo accessori Milwaukee e pezzi di ricambio Milwaukee. Gruppi costruttivi la cui sostituzione non è stata descritta, devono essere fatti cambiare da un punto di servizio di assistenza tecnica al cliente Milwaukee (vedi depliant garanzia/indirizzi assistenza tecnica ai clienti).

In caso di necessità è possibile richiedere un disegno esploso del dispositivo indicando il modello della macchina ed il numero a sei cifre sulla targa di potenza rivolgendosi al centro di assistenza tecnica o direttamente a Techtronic Industries GmbH, Max-Eyth-Straße 10, 71364 Winnenden, Germany.



Marchio di conformità ucraino



Marchio di conformità euroasiatico

SIMBOLI

	ATTENZIONE! AVVERTENZA! PERICOLO!
	Prima di iniziare togliere la batteria dalla macchina.
	Leggere attentamente le istruzioni per l'uso prima di mettere in funzione l'elettrotensile.
	Durante l'uso dell'apparecchio utilizzare sempre gli occhiali di protezione.
	Indossare guanti protettivi!
	Utilizzare le protezioni per l'udito!
	Tenere le mani lontane!
	Pericolo bombole
	I dispositivi elettrici, le batterie e le batterie ricaricabili non devono essere smaltiti con i rifiuti domestici. I dispositivi elettrici e le batterie devono essere raccolti separatamente e devono essere conferiti ad un centro di riciclaggio per lo smaltimento rispettoso dell'ambiente. Chiedere alle autorità locali o al rivenditore specializzato dove si trovano i centri di riciclaggio e i punti di raccolta.
n_0	Numero di giri a vuoto
V	Voltaggio
	Corrente continua
	Marchio di conformità europeo

DATOS TÉCNICOS CLAVADORA DE BATERÍA RECARGABLE**M18 FFNS**

Número de producción.....4774 90 01
.....000001-999999
Ángulo del cargador 30°
Tipo de fijador: Clavo sin cabeza	
Diámetro 2,9 - 3,32 mm
Longitud 50/90 mm
Capacidad del cargador (número de clavos) 51
Frecuencia del ciclo 3 /sec
Voltaje de batería 18 V
Peso de acuerdo con el procedimiento EPTA 01/2014 (2,0 Ah ... 12,0 Ah) 4,7 kg ... 5,8 kg
Temperatura ambiente recomendada durante el trabajo -18°C ... +50 °C
Tipos de acumulador recomendados M18B...M18HB...
Cargadores recomendados M12-18 C...M1418 C6

Información sobre ruidos / vibraciones

Determinación de los valores de medición según norma EN 60 745.

El nivel de ruido típico del aparato determinado con un filtro A corresponde a:

Presión acústica (Tolerancia K=3dB(A))..... 90,1 dB (A)
Resonancia acústica (Tolerancia K=3dB(A))..... 101,1 dB (A)

Usar protectores auditivos!

Nivel total de vibraciones (suma vectorial de tres direcciones) determinado según EN 60745.

Valor de vibraciones generadas a_{hv} 5,9 m/s ²
Tolerancia K= 1,5 m/s ²

ADVERTENCIA

El nivel de emisión de ruido y vibración indicado en esta hoja informativa se ha medido de acuerdo con una prueba estandarizada que figura en EN 60745 y se puede usar para comparar una herramienta con otra. Puede ser empleado para una evaluación preliminar de la exposición.

El nivel declarado emisión de vibración y ruido representa las principales aplicaciones de la herramienta. Sin embargo, si la herramienta se utiliza para diferentes aplicaciones, con diferentes accesorios o con un mantenimiento deficiente, la emisión de ruido y vibración puede diferir. Esto puede aumentar significativamente el nivel de exposición durante el periodo total de trabajo.

También se debe tener en cuenta una estimación del nivel de exposición a la vibración y el ruido cuando la herramienta está apagada o cuando está funcionando, pero no está haciendo su trabajo. Esto puede reducir significativamente el nivel de exposición durante el periodo total de trabajo.

Identifique medidas de seguridad adicionales para proteger al operador de los efectos de la vibración o el ruido, como realizar mantenimiento de la herramienta y los accesorios, mantener las manos calientes y organizar las pautas de trabajo.

A ADVERTENCIA: Lea todas las advertencias de peligro, instrucciones, ilustraciones y especificaciones suministradas con esta herramienta eléctrica. En caso de no atenerse a las instrucciones siguientes, ello puede ocasionar una descarga eléctrica, un incendio y/o lesión grave.

Guardar todas las advertencias de peligro e instrucciones para futuras consultas.

A INSTRUCCIONES DE SEGURIDAD CLAVADORA DE BATERÍA RECARGABLE

Parta siempre del supuesto de que la herramienta contiene clavos. Un manejo descuidado de la clavadora puede dar lugar a un disparo accidental de clavos y, como consecuencia, a lesiones físicas.

No apunte la herramienta hacia sí mismo ni hacia otras personas que estén en las inmediaciones. Un disparo inesperado lanzará un clavo causando una lesión.

No dispare la herramienta sin haberla colocado con firmeza contra la pieza de trabajo. Si la herramienta no está en contacto con la pieza de trabajo, el clavo puede desviarse de su objetivo.

Desconecte la herramienta de la fuente de alimentación siempre que los clavos se atasquen en la misma. Al retirar un clavo atascado, la herramienta puede activarse accidentalmente si está enchufada.

Tenga cuidado cuando retire un clavo atascado. El mecanismo puede quedar con una compresión baja y la

clavadora puede descargarse forzosamente mientras intenta desbloquear un atasco.

No utilice esta herramienta para fijar clavos eléctricos.

La herramienta no ha sido diseñada para la instalación de cables eléctricos y puede dañar el aislamiento de los mismos, provocand descargas eléctricas o riesgo de incendios.

¡Utilice protección auditiva! La exposición a niveles de ruido excesivos puede causar pérdida de audición

Sujete la herramienta eléctrica por las superficies aisladas de agarre cuando lleve a cabo trabajos durante los cuales los clavos puedan entrar en contacto con los cables. Los clavos en contacto con un cable bajo tensión pueden transmitir la corriente a las partes de metal expuestas de la herramienta eléctrica y provocar una descarga eléctrica al operador.

Use siempre gafas de protección con protectores laterales. Las gafas de uso diario solo tienen lentes resistentes a impactos. No son gafas de seguridad. El cumplimiento de esta regla reduce el riesgo de lesiones personales graves.

Las gafas de protección proporcionan protección contra partículas volátiles provenientes tanto de la parte FRONTAL como LATERAL. Siempre las deben llevar el operador u otras personas que se encuentren en la zona de trabajo durante la carga, la operación o el mantenimiento de esta herramienta. Las gafas de protección son necesarias contra clavos dispersos y restos

de suciedad que podrían causar graves lesiones en los ojos.

Retire siempre la batería antes de ajustar la profundidad de la rueda motriz.

No tire de la rueda de ajuste, esta está diseñada para girar. No presione el gatillo mientras está ajustando la profundidad de la rueda motriz.

Seleccione siempre el modo secuencial antes de ajustar la profundidad de la perforación.

No apunte la herramienta hacia sí mismo ni hacia otra persona cuando esté ajustando la profundidad de perforación.

INSTRUCCIONES ADICIONALES DE SEGURIDAD Y LABORALES

Tenga siempre presente que el mal uso y el manejo inadecuado de esta herramienta puede ocasionar daños a sí mismo y a otros.

La herramienta está diseñada para usarse solo con una mano. Sujete el producto por la empuñadura. Mantenga la otra mano alejada del área de trabajo y el producto. No coloque la cabeza ni otras partes del cuerpo cerca del producto mientras está clavando clavos para evitar lesiones personales graves.

Asegúrese siempre de que el contacto de la pieza de trabajo está totalmente colocado por encima del material que desea fijar. Colocar la pieza de trabajo parcialmente por encima del material a fijar podría causar que el clavo no sujete el material y provocar lesiones personales graves.

No coloque clavos cerca del borde del material. La pieza de trabajo puede partirse haciendo que el clavo rebote e hiriéndolo a usted o a su compañero de trabajo. Tenga en cuenta que el clavo puede seguir la textura de la madera dando lugar a saltos inesperados del material de trabajo o desvíos, con la posibilidad de causar lesiones.

Fije a pieza de trabajo con pinzas cuando sea necesario para mantener el cuerpo y las manos a salvo de posibles lesiones. Asegúrese de que el material que desea fijar está bien sujeto antes de presionar el contacto de la pieza contra el material. Clavar el clavo puede hacer que el material se gire inesperadamente. Mantenga la cara y el cuerpo apartados de la parte trasera de la tapa de la herramienta cuando trabaje en zonas restringidas. El retrogolpe súbito puede dar lugar a un impacto en el cuerpo, especialmente cuando se está claveteando en un material duro o denso.

Durante el uso normal la herramienta retrocederá inmediatamente después de clavar un clavo. No intente evitar el retrogolpe sujetando la clavadora contra la pieza de trabajo. La restricción de retrogolpe puede dar lugar al disparo de un segundo clavo. Sujete firmemente el mango, deje la herramienta trabajar y no coloque la otra mano encima de la herramienta ni junto al escape bajo ninguna circunstancia. No prestar atención a esta advertencia podría causar daños personales.

No coloque clavos encima de otros clavos ni con la herramienta en un ángulo demasiado inclinado porque esto puede hacer que los clavos se desvíen causando lesiones.

Antes de usar el aparato en un área de trabajo verifique siempre si hay cables, conductos de gas, conductos de agua, etc. escondidos.

La profundidad a la que se clava el clavo puede ajustarse más allá de la profundidad necesaria. Es recomendable comprobar la profundidad a la que va a clavarse el clavo en un trozo de material inservible para determinar y ajustar, si es necesario, la profundidad de la aplicación.

Con esta herramienta solo pueden usarse clavos que correspondan a la descripción del cuadro de especificaciones del producto. El uso de clavos incorrectos puede provocar un atasco y otras averías.

No seleccione el modo de funcionamiento por contacto cuando trabaje sobre andamios, escaleras o plataformas donde pueda ser necesario cambiar de postura. Puede disparar involuntariamente un clavo por activación accidental del contacto de la pieza de trabajo mientras se mueve si está seleccionado el modo de funcionamiento por contacto. Al cambiar de posición, seleccione la activación totalmente secuencial o desactive completamente el producto retirando la batería. Esto reducirá la posibilidad de provocarse lesiones a usted mismo o a otros.

No tire las baterías usadas a la basura ni al fuego. Los Distribuidores Milwaukee ofrecen un servicio de recogida de baterías antiguas para proteger el medio ambiente.

No almacene la batería con objetos metálicos (riesgo de cortocircuito).

No introduzca en la cavidad del cargador objetos metálicos (riesgo de cortocircuito).

Recargar solamente los acumuladores del Sistema 18 V en cargadores 18 V. No intentar recargar acumuladores de otros sistemas.

No abra nunca las baterías ni los cargadores y guárdelos sólo en lugares secos. Protéjalos de la humedad en todo momento.

En caso de sobrecarga o alta temperatura, pueden llegar a producirse escapes de ácido provenientes de la batería. En caso de contacto con éste, limpie inmediatamente la zona con agua y jabón. Si el contacto es en los ojos, límpiense concienzudamente con agua durante 10 minutos y acuda inmediatamente a un médico.

Advertencia! Para reducir el riesgo de incendio, lesión personales y daños al producto debido a un cortocircuito, no sumerja nunca la herramienta, el paquete de baterías o el cargador en líquido ni permita que fluya un fluido dentro de ellos. Los fluidos corrosivos o conductivos, como el agua de mar, ciertos productos químicos industriales y blanqueadores o lejías que contienen, etc., pueden causar un cortocircuito.

APLICACIÓN DE ACUERDO A LA FINALIDAD

La clavadora está diseñada para clavar clavos en madera o materiales blandos similares a partir de un cargador que contenga una tira de clavos adecuados. Los clavos que pueden cargarse en el cargador de forma segura para el producto se describen en la tabla de especificaciones del producto de este manual. No utilice ningún otro tipo de clavo o fijación con la clavadora.

No utilice este producto para ninguna otra aplicación que no sea su uso normal.

DECLARACION DE CONFORMIDAD CE

Declaramos bajo nuestra responsabilidad que el producto descrito bajo "Datos técnicos" está en conformidad con todas las normas relevantes de la directiva 2011/65/EU (RoHS), 2014/30/CE, 2006/42/UE y con las siguientes normas o documentos normalizados:

EN 60745-1:2009+A11:2010
EN 60745-2-16:2010
EN 55014-1:2017+A11:2020
EN 55014-2:2015
EN IEC 63000:2018

Winnenden, 2020-05-12



Alexander Krug
Managing Director



Autorizado para la redacción de los documentos técnicos.

Techronic Industries GmbH
Max-Eyth-Straße 10
71364 Winnenden
Germany

BATERIA

Las baterías no utilizadas durante cierto tiempo deben ser recargadas antes de usar.

Las temperaturas superiores a 50°C reducen el rendimiento de la batería. Evite una exposición excesiva a fuentes de calor o al sol (riesgo de sobrecalentamiento).

Los puntos de contacto de los cargadores y las baterías se deben mantener limpios.

Para un tiempo óptimo de vida, deberán cargarse las baterías completamente después de su uso.

Para garantizar la máxima capacidad y vida útil, las baterías recargables se deberían retirar del cargador una vez finalizada la carga.

En caso de almacenar la batería recargable más de 30 días:

Almacenar la batería recargable en un lugar seco a una temperatura de aproximadamente 27°C.

Almacenar la batería recargable con un estado de carga del 30% y 50% aproximadamente.

Recargar la batería cada 6 meses.

TRANSPORTE DE BATERÍAS DE IONES DE LITIO

Las baterías de iones de litio caen bajo las disposiciones legales relativas al transporte de mercancías peligrosas.

El transporte de estas baterías recargables debe llevarse a cabo, observando las normas y disposiciones locales, nacionales e internacionales.

- Los consumidores pueden transportar estas baterías recargables sin el menor reparo en la calle.
- El transporte comercial de baterías recargables de iones de litio por empresas de transportes está sometido a las disposiciones del transporte de mercancías peligrosas. Las preparaciones para el envío y el transporte deben ser llevados a cabo exclusivamente por personas instruidas adecuadamente. El proceso completo debe ser supervisado por personal competente.

Los siguientes puntos se deben observar para el transporte de las baterías recargables:

- Se debe asegurar que los contactos estén protegidos y aislados para evitar que se produzcan cortocircuitos.

- Preste atención a que el conjunto de baterías recargables no se pueda desplazar dentro del envase.
- Las baterías recargables deterioradas o derramadas no se deben transportar.

Rogamos que para cualquier información adicional se dirija a su empresa de transportes.

SUGERENCIAS ÚTILES DE TRABAJO

Indicador de recarga

Para indicar que el cargador está casi vacío de clavos (quedando solo 4 o 5), el contacto con la pieza de trabajo no ejercerá ninguna compresión por lo que la herramienta no funcionará con la presión normal. Haga una recarga de clavos para continuar trabajando.

Ajuste de la profundidad de inserción (véase la sección de imágenes)

Compruebe lo que se encuentra detrás de la pieza de trabajo. Un clavo podría atravesar la pieza de trabajo por completo y salir por el lado opuesto, alcanzando a alguna persona que pueda encontrarse allí y causándole una lesión grave. Reduzca la profundidad de inserción para evitar que el clavo traspase toda la pieza de trabajo.

RETIRAR EL CLAVO ATASCADO

La mayoría de los atascos se deben a un clavo o una parte de un clavo que se queda atascado entre la hoja del tope de arrastre y la guía del clavo. Las tiras de clavos con un ángulo de colocación incorrecto o de un tamaño incorrecto pueden provocar atascos permanentes.

Eliminar el atasco:

1. Retirar la batería.
2. ¡ATENCIÓN! Cuando coloque o retire clavos, mantenga siempre la clavadora alejada de usted y de otras personas. Si no lo hace, esto podría resultar en lesiones personales.
3. Retirar las tiras de clavos del cargador.
4. Retire el clavo con unos alicates de punta. Si fuese necesario, retire el cargador de la clavadora.
5. Antes de volver a trabajar, siga los pasos indicados en la sección «Comprobación diaria requerida».

PRUEBA DIARIA REQUERIDA

⚠ ADVERTENCIA: Para reducir el riesgo de lesionarse a sí mismo, haga una prueba con la herramienta cada día antes de comenzar a trabajar o bien cuando esta se ha caído, ha recibido un golpe fuerte, ha sido pisada, etc. Compruebe la siguiente lista de verificación siguiendo EL ORDEN indicado. Si la herramienta no funciona como debería hacerlo, póngase inmediatamente en contacto con un centro de servicio de MILWAUKEE.

No apunte con la herramienta hacia sí mismo o hacia otras personas.

1. Retire el juego de acumuladores.

¡ADVERTENCIA! ¡No apunte con la herramienta hacia sí mismo o hacia otras personas cuando se están clavando clavos!. El hacerlo podría causar lesiones.

2. Compruebe todos los tornillos, pernos, tuercas y pasadores de la herramienta. Se deben apretar todos los clavos sueltos.
3. Tire hacia atrás el empujador del clavo en el cargador (para desactivar el indicador de recarga) y presione el contacto de trabajo contra una pieza de trabajo. Se debe poner en movimiento suavemente.

4. Teniendo el contacto de trabajo presionado contra la pieza de trabajo, tire del disparador. Se debe poner en movimiento suavemente.
5. Inserte el juego de acumuladores.
6. Sin tirar del disparador, tire hacia atrás el empujador del clavo en el cargador (para desactivar el indicador de recarga) y presione el contacto de trabajo contra una pieza de trabajo. La herramienta no se debe poner en funcionamiento. Manteniendo el contacto de trabajo alejado de la pieza de trabajo, tire hacia atrás el empujador del clavo en el cargador (para desactivar el indicador de recarga). Tire del disparador y manténgalo presionado durante 5 segundos. La herramienta no se debe poner en funcionamiento. Continúe tirando del disparador manteniéndolo presionado y presione el contacto de trabajo contra una pieza de trabajo. La herramienta no se debe poner en funcionamiento. Sin tirar del disparador, tire hacia atrás el empujador del clavo en el cargador (para desactivar el indicador de recarga) y presione el contacto de trabajo contra una pieza de trabajo. Tire del disparador. La herramienta se debe poner en funcionamiento. Suelte el disparador. El impactador debe moverse hacia arriba.
7. Una vez se hayan realizado correctamente las pruebas anteriores, coloque su herramienta para comenzar a trabajar.
8. Ajuste la profundidad de inserción de acuerdo a la sección "Ajuste de la profundidad de inserción" y consulte la sección de imágenes.
9. Si todas las pruebas confirman un funcionamiento correcto, la herramienta está lista para usar. Repita estas pruebas cada día antes de utilizar la herramienta o cuando esta se ha caído, ha recibido un golpe fuerte, ha sido pisada, se ha atascado, etc.





MANTENIMIENTO










Las ranuras de ventilación de la máquina deben estar despejadas en todo momento.

Utilice solamente accesorios y repuestos Milwaukee. En caso de necesitar reemplazar componentes no descritos, contacte con cualquiera de nuestras estaciones de servicio Milwaukee (consultar lista de servicio técnicos)

Puede solicitar, en caso necesario, una vista despiezada del aparato bajo indicación del tipo de máquina y el número de seis dígitos en la placa indicadora de potencia en su Servicio de Postventa o directamente en Techtronic Industries GmbH, Max-Eyth-Straße 10, 71364 Winnenden, Germany.

SÍMBOLOS

	¡ATENCIÓN! ¡ADVERTENCIA! ¡PELIGRO!
	Retire la batería antes de comenzar cualquier trabajo en la máquina.
	Lea las instrucciones detenidamente antes de conectar la herramienta
	Para trabajar con la máquina, utilizar siempre gafas de protección.

	Usar guantes protectores
	Usar protectores auditivos!
	¡Mantener alejadas las manos!
	Advertencia por bombonas de gas
	Los electrodomésticos y las baterías/acumuladores no se deben eliminar junto con la basura doméstica. Los aparatos eléctricos y los acumuladores se deben recoger por separado y se deben entregar a una empresa de reciclaje para una eliminación respetuosa con el medio ambiente. Infórmese en las autoridades locales o en su tienda especializada sobre los centros de reciclaje y puntos de recogida.
n_p	Velocidad en vacío
V	Tensión
	Corriente continua
	Marcado de conformidad europeo
	Marcado de conformidad ucraniano
	Marcado de conformidad euroasiático

CARACTERÍSTICAS TÉCNICAS CRAVADOR COM ACUMULADOR**M18 FFNS**

Número de produção.....4774 90 01000001-999999
Ângulo do carregador..... 30°
Tipo de fiador: Prego em cabeça	
Diâmetro.....2,9 - 3,32 mm
Comprimento.....50/90 mm
Capacidade do carregador (número de pregos)..... 51
Taxa de ciclo.....3/sec
Tensão do acumulador.....18 V
Peso nos termos do procedimento-EPTA 01/2014 (2,0 Ah ... 12,0 Ah)4,7 kg ... 5,8 kg
Temperatura ambiente recomendada ao trabalhar.....-18°C ... +50 °C
Tipos de baterias recomendadas.....M18B...M18HB...
Carregadores recomendados.....M12-18 C...M1418 C6

Informações sobre ruído/vibração

Valores de medida de acordo com EN 60 745.

O nível de ruído avaliado A do aparelho é tipicamente:

Nível da pressão de ruído (Incertez K=3dB(A))..... 90,1 dB (A)

Nível da potência de ruído (Incertez K=3dB(A))..... 101,1 dB (A)

Use protectores auriculares!

Valores totais de vibração (soma dos vectores das três direcções) determinadas conforme EN 60745.

Valor de emissão de vibração a_h 5,9 m/s²Incerteza K=..... 1,5 m/s²**AVISO**

O nível de emissão de ruído e vibração fornecido nesta ficha de informações foi medido de acordo com um teste padronizado que se encontra na norma EN 60745, podendo ser utilizado para fazer comparações entre ferramentas. Pode ser utilizado para fazer uma avaliação preliminar da exposição.

O nível de emissão de ruído e vibração declarado representa as principais aplicações da ferramenta. No entanto, se a ferramenta for utilizada para aplicações diferentes ou com acessórios distintos, ou se a sua manutenção for deficiente, a emissão de ruídos e vibrações poderá diferir. Isso poderá aumentar significativamente o nível de exposição ao longo do período de trabalho total.

A estimativa do nível de exposição à vibração e ruído também deve ter em conta os tempos em que a ferramenta, quer desligada quer em funcionamento, não está realmente a trabalhar. Isso poderá reduzir significativamente o nível de exposição ao longo do período de trabalho total.

Identifique medidas de segurança adicionais para proteger o operador contra os efeitos da vibração e/ou ruído, tais como: fazer a manutenção da ferramenta e dos acessórios, manter as mãos quentes, organizar padrões de trabalho.

⚠ ADVERTÊNCIA Devem ser lidas todas as advertências de segurança, instruções, ilustrações e especificações fornecidas com esta ferramenta elétrica. O desrespeito das advertências e instruções apresentadas abaixo pode causar choque elétrico, incêndio e/ou graves lesões. **Guarde bem todas as advertências e instruções para futura referência.**

⚠ INSTRUÇÕES DE SEGURANÇA CRAVADOR COM ACUMULADOR

Parta sempre do pressuposto de que a ferramenta contém pregos. Um manuseamento descuidado do grameador pode resultar num disparo acidental de pregos e em lesões físicas.

Não aponte a ferramenta para si próprio nem para terceiros nas imediações. Um disparo inesperado irá expulsar um prego, causando ferimentos.

Não dispare a ferramenta se esta não estiver firmemente encostada à peça de trabalho. Se a ferramenta não estiver em contacto com a peça a trabalhar, o prego pode ser desviado do alvo.

Desligue a ferramenta da fonte de alimentação sempre que um prego encravar na mesma. Ao retirar um prego encravado, a ferramenta pode ser inadvertidamente ativada caso esteja ligada.

Tenha cuidado ao remover um prego encravado. O mecanismo pode ficar sob compressão e o prego pode ser

disparado forçosamente ao tentar desbloquear uma situação de encravamento.

Não use esta ferramenta para fixar cabos elétricos. A ferramenta não foi concebida para se usada na instalação de cabos elétricos e pode danificar o isolamento dos mesmos, causando choques elétricos ou incêndio.

Sempre use a protecção dos ouvidos. A influência de ruídos pode causar surdez.

Segure o aparelho nos manipulados isolados, particularmente durante trabalhos nos quais um contato com condutos escondidos é possível. Pregos que entram em contato com condutos eletrizados transmitem a electricidade às peças metálicas da ferramenta, o que pode levar a um choque elétrico do utilizador.

Sempre use óculos de protecção com blindagem lateral. Óculos normais só tem vidros resistentes ao choque. Eles não são considerados óculos de protecção. A observação destas regras reduz o perigo de ferir-se.

Os óculos de protecção protegem NA FRENTE e LATERALMENTE contra partículas ejetadas. Ao equipar, operar e na manutenção da ferramenta, SEMPRE use óculos de protecção. Os óculos de protecção são necessários como protecção contra sujeira e pregos que podem causar feridas graves dos olhos.

Retire sempre a bateria antes de ajustar a profundidade do furo. Não puxe a roda de ajuste, esta foi concebida para ser rodada. Não pressione o gatilho enquanto ajusta a profundidade de perfuração.

Selecione sempre o modo sequencial antes de ajustar a profundidade do furo. Não aponte a ferramenta para si próprio nem para outra pessoa ao ajustar a profundidade de perfuração.

INSTRUÇÕES DE SEGURANÇA E TRABALHO SUPLEMENTARES

Tenha sempre presente que uma má utilização e um manuseamento inadequado desta ferramenta pode provocar lesões em si próprio e em outros.

A ferramenta foi concebida para ser usada apenas com uma mão. Fixe o produto apenas através do cabo. Mantenha a outra mão afastada da área de trabalho e do produto. Não coloque a cabeça ou outras partes do corpo perto do produto enquanto estiver a pregar pregos para evitar lesões pessoais graves.

Assegure-se sempre que o contacto da peça de trabalho está totalmente colocado em cima do material que deseja fixar. Colocar o contacto da peça de trabalho parcialmente em cima do material fixar poderia causar que o prego não fixe o material e provocar lesões pessoais graves.

Não coloque pregos junto às extremidades do material. A peça a trabalhar pode partir-se, levando o prego a fazer ricochete e causando ferimentos a si ou a outra pessoa. O prego pode seguir o veio da madeira, levando-o a sair inesperadamente do outro lado do material a trabalhar ou a desviar-se, podendo causar lesões.

Fixe a peça a trabalhar com grampos sempre que necessário para manter as mãos e o resto do corpo afastados de lesões potenciais. Assegure-se que o material que deseja fixar está bem fixo antes de pressionar o contacto da peça contra o material. Pregos o prego pode fazer com que o material rode inesperadamente. Mantenha a cara e o corpo afastados da tampa da ferramenta ao trabalhar em áreas confinadas. O recuo súbito pode representar um impacto no corpo, especialmente ao usar a ferramenta em material denso ou rijo.

Durante a normal utilização da ferramenta esta irá recuar imediatamente após o disparo de um prego. Não tente evitar o recuo da ferramenta segurando o grampeador contra o trabalho. A restrição do recuo pode levar ao disparo de um segundo prego da ferramenta. Segure firmemente na pega, deixe a ferramenta trabalhar e não coloque a outra mão em cima da ferramenta nem junto ao escape, em qualquer circunstância. A inobservância deste aviso pode resultar em graves ferimentos pessoais.

Não coloque pregos por cima de outros pregos nem com a ferramenta num ângulo demasiado inclinado porque isto pode levar os pregos a desviarem-se, causando lesões.

Antes de usar o produto verifique sempre a área de trabalho relativamente à presença de fios, condutas de gás ou de água, etc. escondidos.

A profundidade a que se prega o prego pode ser ajustada além da profundidade necessária. É recomendável comprovar a profundidade a que se vai pregar o prego num pedaço de material inservível para determinar e ajustar, se for necessário, a profundidade da aplicação.

Só os preços que correspondam à descrição nas especificações do produto podem ser usados com esta ferramenta. O uso de pregos incorretos pode dar origem a encravamento ou outras avarias.

Não selecione o modo de funcionamento por contacto quando trabalhar sobre andaimes, escadas ou plataformas onde possa ser necessário mudar de postura. Pode disparar involuntariamente o prego por ativação accidental do contacto da peça de trabalho enquanto se move se estiver selecionado o modo de funcionamento por contacto. Ao mudar de posição, selecione a ativação totalmente sequencial ou desative

completamente o produto retirando a bateria. Isto reduzirá a possibilidade de provocar lesões a si próprio ou a outros.

Não queimar acumuladores gastos nem deitá-los no lixo doméstico. A Milwaukee possui uma eliminação de acumuladores gastos que respeita o meio ambiente.

Não guardar acumuladores junto com objectos metálicos (perigo de curto-circuito).

Não abrir acumuladores e carregadores. Armazená-los em recintos secos. Protegê-los contra humidade.

Use apenas carregadores do Sistema18 V para recarregar os acumuladores do Sistema18 V. Não utilize acumuladores de outros sistemas.

Carregadores só devem ser utilizados em recintos secos.

Em caso de cargas ou temperaturas extremas, um acumulador de substituição danificado poderá verter líquido de bateria. Se entrar em contacto com este líquido, deverá lavar-se imediatamente com água e sabão. Em caso de contacto com os olhos, enxague-os bem e de imediato durante pelo menos 10 minutos e consulte um médico o mais depressa possível.

Advertência! Para evitar o risco de incêndio, de feridas ou de danificação do produto causado por um curto-circuito, não imerja a bateria intercambiável ou o carregador em líquidos e assegure-se de que líquidos não penetrem nos aparelhos ou nas baterias. Líquidos corrosivos ou condutivos como água salgada, determinadas substâncias químicas ou produtos que contenham branqueadores podem causar um curto-circuito.

UTILIZAÇÃO AUTORIZADA

A pistola de pregos foi desenhada para pregar pregos em madeira ou materiais moles similares a partir de um carregador que contenha uma tira de pregos adequados. Os pregos que se podem carregar no carregador de forma segura para o produto descrevem-se na tabela de especificações do produto deste manual. Não utilize qualquer outro tipo de prego ou fi xação com a pistola de pregos.

Não use este produto de outra maneira sem ser a normal para a qual foi concebido.

DECLARAÇÃO DE CONFORMIDADE CE

Declaramos sob responsabilidade exclusiva, que o produto descrito sob "Dados técnicos" corresponde com todas as disposições relevantes da diretiva 2011/65/EU (RoHS), 2014/30/UE, 2006/42/CE e dos seguintes documentos normativos harmonizados.

EN 60745-1:2009+A11:2010
EN 60745-2-16:2010
EN 55014-1:2017+A11:2020
EN 55014-2:2015
EN IEC 63000:2018

Winnenden, 2020-05-12



Alexander Krug
Managing Director



Autorizado a reunir a documentação técnica.

Techronic Industries GmbH
Max-Eyth-Straße 10
71364 Winnenden
Germany

ACUMULADOR

Acumuladores não utilizados durante algum tempo devem ser recarregados antes da sua utilização.

Temperaturas acima de 50°C reduzem a capacidade do bloco acumulador. Evitar exposição prolongada ao sol ou a caloríferos.

Manter limpos os contactos eléctricos no carregador e no bloco acumulador.

Para uma vida útil óptima das baterias, terá que carregá-las plenamente após a sua utilização.

Para assegurar uma vida útil longa, o pacote de bateria deve ser removido da carregadora depois do carregamento.

Se o pacote de bateria for armazenado por mais de 30 dias: Armazene o pacote de bateria com aprox. 27°C em um lugar seco.

Armazene o pacote de bateria com aprox. 30%-50% da carga completa.

Carregue o pacote de bateria novamente de 6 em 6 meses.

TRANSPORTE DE BATERIAS DE IÃO-LÍLIO

Baterias de ião-lítio estão sujeitas às disposições da legislação relativa às substâncias perigosas.

O transporte destas baterias deve ser efetuado de acordo com as disposições e os regulamentos locais, nacionais e internacionais.

- O utilizador pode efetuar o transporte rodoviário destas baterias sem restrições.
- O transporte comercial de baterias de ião-lítio por terceiros está sujeito aos regulamentos relativos às substâncias perigosas. A preparação do transporte e o transporte devem ser executados exclusivamente por pessoas instruídas e o processo deve ser acompanhado pelos especialistas correspondentes.

Observe o seguinte no transporte de baterias:

- Assegure-se de que os contactos terminais estejam protegidos e isolados para evitar um curto-circuito.
- Assegure-se de que o bloco da bateria esteja protegido contra movimentos na embalagem.
- Não transporte baterias danificadas ou que tenham fuga.

Para instruções mais detalhadas consulte a companhia de transportes

MANUSEIO

Indicador de reenchimento

Quando o carregador estiver vazio (só contém 4-5 pregos), o contato de trabalho não será ativado sob pressão normal e o prego não será cravado. Encha o carregador para continuar o trabalho.

Ajustar a profundidade de cravar (veja as figuras)

Verifique o que se encontra atrás da peça. Na cravação, o prego pode passar pela peça e ferir terceiros gravemente. Caso necessário, reduza a profundidade de cravar para evitar que o prego passe completamente pela peça.

TIRAR UM PREGO EMPERRADO

A maioria dos emperramentos é causada por um prego ou uma parte do prego emperrado entre a lâmina e a guia do prego. Tiras de pregos com um ângulo de inclinação errado ou um tamanho errado podem causar um emperramento duradouro.

Remover o emperramento:

1. Tire a bateria.

2. **ATENÇÃO!** Nunca aponte o pregador para si ou outras pessoas ao inserir ou tirar pregos. A inobservância pode causar feridas.
3. Tire a tira de pregos do carregador.
4. Remova o prego com um alicate de bico. Caso necessário, retire o carregador do pregador.
5. Siga os passos na seção „teste diário necessário“, antes de iniciar o trabalho.

INSPEÇÃO DIÁRIA NECESSÁRIA

⚠ AVISO: Para reduzir o risco de ferir-se para si e terceiros a um mínimo, execute a seguinte inspeção diária antes de iniciar o trabalho – particularmente, se a ferramenta caiu, sofreu um golpe forte ou se alguém pisou nela. Execute as seguintes inspeções na ORDEM DE SEQUENCIA indicada. Se a ferramenta não funcionar corretamente, contate imediatamente a assistência ao cliente da MILWAUKEE.

Sempre observe que a ferramenta não mostre para si ou outras pessoas.

1. Remova a bateria.
AVISO! Observe que, ao inserir os pregos, a ferramenta sempre não mostre para si ou terceiros. Caso contrário, haverá o risco de ferir-se.
2. Verifique todos os parafusos, pernos, porcas e pinos da ferramenta. Elementos de união soltos devem ser fixados.
3. Puxe o avanço dos pregos no carregador para trás (para desativar o indicador de reenchimento) e pressione o contato de trabalho contra uma peça. A ativação deve realizar-se suavemente.
4. Ative o disparador quando o contato de trabalho estiver encostado na peça. A ativação deve realizar-se suavemente.
5. Insira a bateria.
6. Puxe o avanço dos pregos no carregador para trás (para desativar o indicador de reenchimento) sem ativar o disparador e pressione o contato de trabalho contra uma peça. A ferramenta não deve ser iniciada. Afaste o contato de trabalho da peça e puxe o avanço dos pregos no carregador para trás (para desativar o indicador de reenchimento). Mantenha o disparador pressionado por 5 segundos. A ferramenta não deve ser iniciada. Continue a manter o disparador pressionado e pressione o contato de trabalho contra a peça. A ferramenta não deve ser iniciada. Sem ativar o disparador, puxe o avanço dos pregos no carregador para trás (para desativar o indicador de reenchimento) e pressione o contato de trabalho contra uma peça. Ative o disparador. A ferramenta deve ser iniciada. Solte o disparador. O perno de cravar deve movimentar-se para cima.
7. Após a execução bem sucedida de todos estes ensaios, a ferramenta estará pronta para o funcionamento.
8. Ajuste a profundidade de cravar de acordo com a seção "Ajuste da profundidade de cravar" e observe as figuras.
9. Após a execução de todos os ensaios, o aparelho estará pronto para o funcionamento. Faça estes ensaios todos os dias antes de usar a ferramenta ou sempre que o aparelho cair, sofrer um golpe forte, se alguém pisar nele ou se os pregos estiverem emperrados, etc.

MANUTENÇÃO

Manter desobstruídos os rasgos de ventilação na carcaça da máquina.

Utilizar apenas acessórios Milwaukee e peças sobresselentes Milwaukee. Os componentes cuja substituição não esteja descrita devem ser substituídos num serviço de assistência técnica Milwaukee (consultar a brochura relativa à garantia/moradas dos serviços de assistência técnica).

Se for necessário, um desenho de explosão do aparelho pode ser solicitado do seu posto de assistência ao cliente ou directamente da Techtronic Industries GmbH, Max-Eyth-Straße 10, 71364 Winnenden, Alemanha, indicando o tipo da máquina e o número de seis posições na chapa indicadora da potência.



Marca de Conformidade Ucraniana



Marca de Conformidade Eurasiática

SYMBOLE

	ATENÇÃO! PERIGO!
	Antes de efectuar qualquer intervenção na máquina retirar o bloco acumulador.
	Leia atentamente o manual de instruções antes de colocar a máquina em funcionamento.
	Usar sempre óculos de protecção ao trabalhar com a máquina.
	Use luvas de protecção!
	Use protectores auriculares!
	Mantenha as mãos afastadas!
	Aviso de botijões de gás
	Aparelhos eléctricos, baterias/acumuladores não devem ser jogados no lixo doméstico. Os aparelhos eléctricos e as baterias devem ser colectados separadamente e entregues a uma empresa de reciclagem para a eliminação correcta. Solicite informações sobre empresas de reciclagem e postos de colecta de lixo das autoridades locais ou do seu vendedor autorizado.
n_0	Velocidade em vazio
V	Tensão
	Corrente contínua
	Marca de Conformidade Europeia

TECHNISCHE GEGEVENS	ACCU-SPIJKERMACHINE	M18 FFNS
---------------------	---------------------	----------

Productienummer4774 90 01000001-999999
Magazinehoek 30°	
Nageltype: Nagel met verloren kop		
Diameter 2,9 - 3,32 mm	
Lengte 50/90 mm	
Magazinecapaciteit (aantal nagels) 51	
Cyclus rate 3 /sec	
Spanning wisselakku 18 V	
Gewicht volgens de EPTA-procedure 01/2014 (2,0 Ah ... 12,0 Ah) 4,7 kg ... 5,8 kg	
Aanbevolen omgevingstemperatuur tijdens het werken -18°C ... +50 °C	
Aanbevolen accutypes M18B...M18HB...	
Aanbevolen laadtoestellen M12-18 C...M1418 C6	

Geluids-/trillingsinformatie

Meetwaarden vastgesteld volgens EN 60 745.

Het kenmerkende A-gewogen geluidsniveau van de machine bedraagt:

Geluidsdrukniveau (Onzekerheid $K=3dB(A)$)

Geluidsvermogensniveau (Onzekerheid $K=3dB(A)$)

Draag oorbeschermers!

Totale trillingswaarden (vectorsom van drie richtingen) bepaald volgens EN 60745.

Trillingsemissiewaarde a_h

Onzekerheid $K=$

WAARSCHUWING

De in dit informatieblad vermelde trillings- en geluidsniveaus zijn gemeten in overeenstemming met een standaard testmethode conform EN 60745 en kunnen worden gebruikt om gereedschap met elkaar te vergelijken. Deze kunnen ook worden gebruikt voor het vooraf evalueren van de blootstelling.

De vermelde trillings- en geluidsniveaus gelden voor de meest gebruikelijke toepassingen van het gereedschap. Wanneer het gereedschap echter voor andere doeleinden of met andere hulpstukken gebruikt wordt of niet naar behoren onderhouden wordt, kan de mate van blootstelling over de hele werkperiode aanzienlijk hoger uitvallen.

Voor een nauwkeurige inschatting van de blootstelling aan trillingen en geluid moet ook de tijd in aanmerking worden genomen die het apparaat uitgeschakeld is of weliswaar loopt, maar niet werkelijk in gebruik is. Dit kan de waarde van de mate aan blootstelling over de hele werkperiode aanzienlijk verminderen.

Bepaal extra veiligheidsmaatregelen ter bescherming van de gebruiker tegen de gevolgen van trillingen en/of geluid, bijvoorbeeld: onderhoud van het gereedschap en hulpstukken, warmhouden van de handen, organisatie van de werkprocessen.

⚠ WAARSCHUWING! Lees alle veiligheidswaarschuwingen, voorschriften, afbeeldingen en specificaties voor dit elektrische gereedschap. Als de onderstaande waarschuwingen niet worden opgevolgd, kan dit een elektrische schok, brand of ernstig letsel tot gevolg hebben.
Bewaar alle waarschuwingen en voorschriften voor toekomstig gebruik.

⚠ VEILIGHEIDSADVIEZEN ACCU-SPIJKERMACHINE

Ga er altijd vanuit dat het apparaat nagels bevat. Onvoorzichtig hanteren van het nagelpistool kann resulteren in onverwacht afvuren van nagels en persoonlijk letsel.

Het apparaat niet naar jezelf of andere personen in de buurt wijzen. Door een onverwacht aanraken van de trigger zal er een nagel worden afgevuurd en dit kann letsel veroorzaken.

Het apparaat niet inschakelen, tenzij het stevig tegen het werkstuk is geplaatst. Als het apparaat niet in contact staat met het werkstuk, kan de nagel een andere weg volgen dan uw doel is.

Ontkoppel het apparaat van de netvoeding als de nagel in het apparaat vast komt te zitten. Terwijl u een geklemd nietje verwijdert, kan de nietjesmachine ongewild geactiveerd worden indien deze met de contactdoos is verbonden.

Wees voorzichtig bij het verhelpen van een vastgelopen nagel. Het mechanisme kan onder druk staan en de nagel

kan met kracht worden afgevuurd bij het proberen te verhelpen van een vastgelopen nagel.

Dit nagelpistool niet gebruiken om elektrische kabels vast te zetten. Het is niet bedoeld voor de installatie van elektrische bekabeling en kan de isolatie van de elektrische kabels beschadigen en daarmee elektrische schokken of brandgevaar veroorzaken.

Draag oorbeschermers. Blootstelling aan geluid kan het gehoor beschadigen.

Houd het apparaat alléén vast aan de geïsoleerde grijpvlakken, vooral bij werkzaamheden waarbij u verborgen kabels zou kunnen raken. Spijkers die stroomvoerende kabels raken, geleiden de stroom naar de metalen onderdelen van het gereedschap waardoor de bediener kan worden blootgesteld aan elektrische schokken.

Draag altijd een veiligheidsbril met een zijdelingse afscherming. Normale brillen hebben alleen stootvaste glazen. Ze gelden niet als veiligheidsbrillen. Neem deze regels in acht om het risico voor letsel te minimaliseren.

De veiligheidsbril beschermt uw ogen tegen rondvliegende deeltjes zowel vanaf VOORKANT als de ZIJKANT. Draag bij het vullen, bedienen en instandhouden van het gereedschap ALTIJD een veiligheidsbril. De veiligheidsbril is vereist als bescherming tegen vuil en tegen spijkers, die ernstig oogletsel kunnen veroorzaken.

Verwijder de accu altijd voordat u de diepte van het aandrijf wiel aanpast.
Het afstelwiel niet terugtrekken; het wiel is bedoeld om te

draaien.

De trigger niet indrukken tijdens het aanpassen van de diepte van het aandrijf wiel.

Selecteer altijd de volledige sequentiële afvuurmodus voordat u de boordiepte aanpast.

Het apparaat niet naar jezelf of andere personen wijzen bij het aanpassen van de afvuur diepte.

VERDERE VEILIGHEIDS- EN WERKINSTRUCTIES

Denk er altijd aan dat misbruik en het onjuist behandelen van dit werktuig letsels bij uzelf en anderen kan veroorzaken.

Het apparaat is bedoeld voor gebruik met één hand. Het product mag uitsluitend aan de handgreep worden vastgehouden. Houd de andere hand weg van het werkbereik en product. Plaats uw hoofd of andere lichaamsdelen niet in de buurt van het product terwijl u nietjes indrijft om ernstige verwondingen te vermijden.

Zorg er altijd voor dat het werkstukcontact volledig gepositioneerd is boven het materiaal dat moet worden vastgehecht. Als het werkstukcontact maar gedeeltelijk boven het materiaal dat moet worden vastgemaakt, kan worden gepositioneerd, kan dit ertoe leiden dat het nietje het materiaal volledig mist, wat kan leiden tot ernstige verwondingen.

Geen nagels aan de rand van het materiaal bevestigen. Het werkstuk kan splijten, waardoor de nagel schampt en daarmee u of een collega verwond. Let erop dat de nagel de houtnerf kan volgen, waardoor het onverwacht aan de zijkant van het werkmateriaal naar buiten kan komen of kan afwijken, met mogelijk letsel als gevolg.

Houd het werkstuk zo nodig vast met klemmen om geen letsel te krijgen aan handen en lichaam. Zorg ervoor dat het materiaal dat moet worden vastgehecht, stevig is vastgemaakt voor u het werkstukcontact tegen het materiaal drukt. Het indrijven van nietjes kan ertoe leiden dat het materiaal onverwachts verschuift. Zorg dat het gezicht en het lichaam uit de buurt blijven van de achterzijde van het apparaatkapje tijdens het werken in kleine ruimten. Een plotseling terugtrekken kan leiden tot een impact op het lichaam, met name als er nagels in hard of dicht materiaal geplaatst worden.

Bij normaal gebruik zal het apparaat direct terugtrekken na het afvuren van een nagel. Niet proberen om de terugslag te voorkomen door het nagelpistool tegen het werk te houden. Beperking van het terugtrekken kan ertoe leiden dat er een tweede nagel uit het apparaat komt. Pak het handvat goed vast, laat het apparaat het werk doen en plaats nooit een tweede hand op het apparaat of in de buurt van de uitlaat. Het niet naleven van deze waarschuwing kan resulteren in ernstig persoonlijk letsel.

Geen bevestigingsmateriaal boven op andere bevestigingsmaterialen plaatsen of in een overdreven scherpe hoek plaatsen, omdat hierdoor de nagels kunnen afwijken en letsel kunnen veroorzaken.

Controleer altijd de werkomgeving op verborgen bedrading, gasleidingen, waterleidingen, enz. Voordat het product in het gebied wordt gebruikt.

De indrijfdiepte van het nietje kan verder worden aangepast dan de diepte die u wenst. Het is aangewezen om de ingedreven diepte van een nietje op een ongebruikt werkstuk te controleren om de diepte voor de toepassing te bepalen en, indien nodig, af te stellen.

Alleen nagels die voldoen aan de beschrijving in de productspecificatietabel kunnen worden gebruikt in dit apparaat. Het gebruik van verkeerde nagels kan leiden tot vastlopen of andere storingen.

Selecteer de contactactiveringsmodus niet wanneer u op een stelling, ladder of platform werkt waarbij u uw lichaamspositie misschien dient te veranderen. U kunt

ongewild een nietje afvuren door het werkstukcontact per ongeluk te activeren terwijl u beweegt als de contactactiveringsmodus is geselecteerd. Wanneer u van positie verandert, selecteert u de volledige sequentiële activering of deactiveert u het product volledig door de accu te verwijderen. Dit vermindert de kans op verwondingen voor u en anderen.

Verbruikte akku's niet in het vuur of bij het huisvuil werpen. Milwaukee biedt namelijk een milieuvriendelijke recyclingmethode voor uw oude akku's.

Wisselakku's niet bij metalen voorwerpen bewaren (kortsluitingsgevaar!).

In de wisselakku-opnameschacht van het laadapparaat mogen géén metaaldeeltjes komen (kortsluitingsgevaar!).

Wisselakku's van het Akku-Systeem18 V alléén met laadapparaten van het Akku-Systeem18 V laden. Geen akku's van andere systemen laden.

Wisselakku's en laadapparaten niet openen en alleen in droge ruimtes opslaan. Tegen vocht beschermen.

Onder extreme belasting of extreme temperaturen kan uit de accu accu-vloeistof lopen. Na contact met accu-vloeistof direct afwassen met water en zeep. Bij oogcontact direct minstens 10 minuten grondig spoelen en onmiddellijk een arts raadplegen.

Waarschuwing! Voorkom brand, persoonlijk letsel of materiële schade door kortsluiting en dompel het gereedschap, de wisselaccu en het laadtoestel niet onder in vloeistoffen en waarborg dat geen vloeistoffen in de apparaten en accu's kunnen dringen. Corrosieve of geleidende vloeistoffen zoals zout water, bepaalde chemicaliën, bleekmiddelen of producten die bleekmiddelen bevatten, kunnen een kortsluiting veroorzaken.

VOORGESCHREVEN GEBRUIK VAN HET SYSTEEM

De tacker is bedoeld voor het inslaan van nietjes in hout of gelijkaardige zachte materialen uit een magazijn met een strip geschikte nietjes. De nietjes die veilig in het magazijn voor het product kunnen worden geladen, worden beschreven in de productspecifiek catietabel in deze gebruiksaanwijzing. Gebruik geen ander type nietjes of hechtmateriaal met deze tacker.

Dit apparaat uitsluitend gebruiken voor normaal gebruik, zoals aangegeven.

EC - VERKLARING VAN OVEREENSTEMMING

Wij verklaren in uitsluitende verantwoording dat het onder 'Technische gegevens' beschreven product overeenstemt met alle relevante voorschriften van de richtlijn 2011/65/EU (RoHS), 2014/30/EU, 2006/42/EG en de volgende geharmoniseerde normatieve documenten:

EN 60745-1:2009+A11:2010
EN 60745-2-16:2010
EN 55014-1:2017+A11:2020
EN 55014-2:2015
EN IEC 63000:2018

Winnenden, 2020-05-12



Alexander Krug
Managing Director



Gemachtigd voor samenstelling van de technische documenten

Techtronic Industries GmbH
Max-Eyth-Straße 10
71364 Winnenden
Germany

AKKU

Langere tijd niet toegepaste wisselakku's vóór gebruik altijd naladen.

Een temperatuur boven de 50°C vermindert de capaciteit van de accu. Langdurige verwarming door zon of hitte vermijden.

De aansluitkontakten aan het laadapparaat en de accu schoonhouden.

Voor een optimale levensduur moeten de accu's na het gebruik volledig opgeladen worden.

Voor een zo lang mogelijke levensduur van de accu's dienen deze na het opladen uit het laadtoestel te worden verwijderd.

Bij een langere opslag van de accu dan 30 dagen: accu bij ca. 27 °C droog bewaren.
accu bij ca. 30 % - 50 % van de laadtoestand bewaren.
accu om de 6 maanden opnieuw opladen.

TRANSPORT VAN LITHIUM-IONEN-ACCU'S

Lithium-ionen-accu's vallen onder de wettelijke bepalingen inzake het transport van gevaarlijke goederen.

Voor het transport van deze accu's moeten de lokale, nationale en internationale voorschriften en bepalingen in acht worden genomen.

- Verbruikers mogen deze accu's zonder meer over de weg transporteren.
- Het commerciële transport van lithium-ionen-accu's door expeditiebedrijven is onderhevig aan de bepalingen inzake het transport van gevaarlijke goederen. De verzendingsvoorbereidingen en het transport mogen uitsluitend worden uitgevoerd door dienovereenkomstig opgeleide personen. Het complete proces moet vakkundig worden begeleid.

Onderstaande punten moeten bij het transport van accu's in acht worden genomen:

- Waarborg ter vermindering van kortsluitingen dat de contacten beschermd en geïsoleerd zijn.
- Let op dat het accupack in de verpakking niet kan verschuiven.

- Beschadigde of lekkende accu's mogen niet worden getransporteerd.

Neem voor meer informatie contact op met uw expeditiebedrijf.

BEDIENING

Navulindicator

Als het magazijn bijna leeg is (nog maar 4-5 spijkers voorhanden zijn) wordt het arbeidscontact onder normale druk niet geactiveerd en wordt geen spijker ingeslagen. Vul het magazijn bij om door te kunnen werken.

Inslagdiepte instellen (zie afbeeldingen)

Controleer wat zich achter het werkstuk bevindt. De spijker kan bij het inslaan door het werkstuk heen schieten en daarbij andere personen ernstig verwonden. Verminder zo nodig de inslagdiepte om te voorkomen dat de spijker door het werkstuk slaat.

GEBLOKKEERDE SPIJKER VERWIJDEREN

De meeste blokkeringen worden veroorzaakt door een spijker of deel van een spijker die/dat tussen het blad en de spijkergeleiding is klemgeraakt. Stripspijkers met een verkeerde hoek of een verkeerde maat kunnen voortdurend leiden tot blokkeringen.

Blokkering verhelpen:

1. Accu verwijderen.
2. LET OP! Houd het spijkerpistool altijd van u en andere personen weg als u spijkers plaatst of verwijderd. Het negeren van deze aanwijzing kan leiden tot persoonlijk letsel.
3. Stripspijkers uit het magazijn verwijderen.
4. Verwijder de spijker met een punttang. Verwijder zo nodig het magazijn uit het spijkerpistool.
5. Volg de stappen onder het punt 'dagelijkse controles vereist' op voordat u de werkzaamheden hervat.

DAGELIJKSE CONTROLE VEREIST

⚠ WAARSCHUWING: Om het gevaar voor letsel voor uzelf en anderen te minimaliseren, dient u dagelijks vóór begin van de werkzaamheden de volgende controles uit te voeren – dit geldt vooral als het gereedschap gevallen is, een krachtige stoot heeft gekregen of als iemand erop is gestapt. Voer de onderstaande controles uit in de voorgescreven VOLGORDE. Als het gereedschap niet correct functioneert, neemt u het beste onmiddellijk contact op met de technische dienst van MILWAUKEE.

Richt het gereedschap steeds van u en andere personen weg.

1. Verwijder de accu.

WAARSCHUWING! Richt het gereedschap bij het plaatsen van de spijkers steeds van u en andere personen weg. In het andere geval bestaat gevaar voor letsel.

2. Controleer alle schroeven, bouten, moeren en pennen van het gereedschap. Losse bevestigingselementen moeten worden bevestigd.
3. Trek de spijkeraanvoer in het magazijn terug (om de navulindicator te deactiveren) en druk het arbeidscontact tegen een werkstuk. De bediening moet soepel functioneren.
4. Als het arbeidscontact tegen het werkstuk ligt, drukt u op de trigger. De bediening moet soepel functioneren.
5. Plaats de accu.

6. Trek de spijkeraanvoer in het magazijn terug (om de navulindicator te deactiveren) zonder de trigger in te drukken, en druk het arbeidscontact tegen een werkstuk. Het gereedschap mag niet starten. Trek het arbeidscontact van het werkstuk weg en trek de spijkeraanvoer in het magazijn terug (om de navulindicator te deactiveren). Houd de trigger 5 seconden lang ingedrukt. Het gereedschap mag niet starten. Houd de trigger verder ingedrukt en druk het arbeidscontact tegen het werkstuk. Het gereedschap mag niet starten. Trek de spijkeraanvoer in het magazijn terug (om de navulindicator te deactiveren) zonder de trigger in te drukken en druk het arbeidscontact tegen een werkstuk. Druk op de trigger. Het gereedschap moet nu starten. Laat de trigger los. De inslagbout moet naar boven bewegen.
7. Na de succesvolle uitvoering van al deze controles is het gereedschap operationeel.
8. Stel de inslagdiepte in volgens het hoofdstuk 'Inslagdiepte instellen' en neem daarbij de afbeeldingen in acht.
9. Nadat u alle controles succesvol hebt uitgevoerd, is het apparaat operationeel. Voer deze controles altijd uit voordat u het gereedschap gebruikt resp. steeds wanneer het apparaat op de grond gevallen is, een krachtige stoot heeft gekregen, iemand erop is gestapt, de spijkers klemgeraakt zijn enz.

ONDERHOUD

Altijd de luchtspleten van de machine schoonhouden.

Gebruik uitsluitend Milwaukee toebehoren en onderdelen. Indien componenten die moeten worden vervangen niet zijn beschreven, neem dan contact op met een officieel Milwaukee servicecentrum (zie onze lijst met servicecentra).

Zo nodig kan een explosietekening van het apparaat worden aangevraagd bij uw klantenservice of direct bij Techtronic Industries GmbH, Max-Eyth-Straße 10, 71364 Winnenden, Duitsland onder vermelding van het machinetype en het zescijferige nummer op het typeplaatje.

SYMBOLEN

	OPGELET! WAARSCHUWING! GEVAAR!
	Voor alle werkzaamheden aan de machine de accu verwijderen.
	Graag instructies zorgvuldig doorlezen vóórdat u de machine in gebruik neemt.
	Bij het werken met de machine altijd een veiligheidsbril dragen.
	Draag veiligheidshandschoenen!
	Draag oorbeschermers!
	Houd uw handen weg!
	Waarschuwing voor gasflessen
	Elektrische apparaten, batterijen en accu's mogen niet via het huisafval worden afgevoerd. Elektrische apparaten en accu's moeten gescheiden worden verzameld en voor een milieuvriendelijke afvoer worden afgegeven bij een recyclingbedrijf. Informeer bij uw gemeente of bij uw vakhandelaar naar recyclingbedrijven en inzamelpunten.
n_p	Onbelast toerental
V	Spanning
	Gelijkstroom
	Europees symbool van overeenstemming
	Oekraïens symbool van overeenstemming
	Euro-Aziatisch symbool van overeenstemming

TEKNISKE DATA**AKKU-SØMMASKINE****M18 FFNS**

Produktionsnummer	4774 90 01 ...000001-999999
Magasinvinkel.....	30°
Søm-/klammetype: Dykker	
Diameter	2,9 - 3,32 mm
Længde	50/90 mm
Magasinkapacitet (antal søm)	51
Cycle sats	3/sec
Udskiftningsbatteriets spænding	18 V
Vægt svarer til EPTA-procedure 01/2014 (2,0 Ah ... 12,0 Ah)	4,7 kg ... 5,8 kg
Anbefalet temperatur under arbejdet.....	-18°C ... +50 °C
Anbefalede batterityper	M18B...M18HB...
Anbefalede opladere	M12-18 C...M1418 C6

Støj/Vibrationsinformation

Måleværdier beregnes iht. EN 60 745.

Værktøjets A-vurderede støjniveau er typisk:

Lydtrykniveau (Usikkerhed K=3dB(A))	90,1 dB (A)
Lyddefekt niveau (Usikkerhed K=3dB(A))	101,1 dB (A)

Brug høreværn!

Samlede vibrationsværdier (værdisum for tre retninger) beregnet iht. EN 60745.

Vibrationseksponering a_{h}	5,9 m/s ²
Usikkerhed K=	1,5 m/s ²

ADVARSEL

Det vibrations- og støjemissionsniveau, der nævnes i dette oplysningsskema, er blevet målt i overensstemmelse med en standardiseret test fra EN 60745, og det kan bruges til at sammenligne ét værktøj med et andet. Det kan bruges til en foreløbig bedømmelse af eksponeringen.

Det erklærede vibrations- og støjemissionsniveau repræsenterer værktøjets primære anvendelsesformål. Det er dog sådan, at hvis værktøjet bruges til andre formål, med forskelligt tilbehør eller dårlig vedligehold, så kan vibrations- og støjemissionen variere. Det kan evt. øge eksponeringsniveauet markant i løbet af det samlede arbejdstidsrum.

En vurdering af eksponeringsniveauet ift. vibration og støj bør også tage hensyn til de tidspunkter, hvor værktøjet er slukket eller hvor det kører, men rent faktisk ikke udfører jobbet. Det kan evt. mindske eksponeringsniveauet markant i løbet af det samlede arbejdstidsrum.

Identificér yderligere sikkerhedsforanstaltninger med henblik på at beskytte brugeren mod effekten af vibration og/eller støj, som fx: vedligehold værktøjet og tilbehøret, hold hænderne varme, organisering af arbejdsmønstre.

⚠ ADVARSEL Læs alle advarselsinformationer, anvisninger, figurer og specifikationer, som følger med dette el-værktøj. En manglende overholdelse af alle nedenstående anvisninger kan medføre elektrisk stød, brand og/eller alvorlige kvæstelser. **Opbevar alle advarselshenvisninger og instrukser til senere brug.**

⚠ SIKKERHEDSHENVISNINGER AKKU-SØMMASKINE

Gå altid ud fra, at der er søm/klammer i værktøjet. Uforsigtig håndtering af sømpistolen kan medføre uventet affyring af søm/klammer samt legemsbeskadigelse.

Undgå at rette værktøjet mod dig selv eller andre personer i nærheden. Utilsigtet aktivering af udløseren vil udløse sømmet/klammen med personskader til følge.

Undgå at aktivere værktøjet, før det er anbragt stabilt mod emnet. Hvis værktøjet ikke er i kontakt med emnet, risikerer man, at sømmet/klammen afbøjes i forhold til målet.

Afbryd værktøjet fra strømforsyningen, hvis søm/klammer sætter sig fast i værktøjet. Når man fjerner et søm/klamme, der har sat sig fast, risikerer man at udløse sømpistolen utilsigtet, hvis den stadig er tilsluttet strømforsyningen.

Udvis forsigtighed, når der fjernes et fastsiddende søm/klamme. Mekanismen kan være under tryk, og sømmet/klammen kan blive udløst, mens man forsøger at løse et søm/klamme, der har sat sig fast.

Undgå at bruge sømpistolen til fastgørelse af elkabler. Ikke beregnet til elkabelinstallationer og kan ødelægge isoleringen af elkabler og dermed forårsage elektrisk stød eller brandfare.

Bær høreværn. Støjpåvirkning kan bevirke tab af hørelse.

Hold fast i værktøjet ved de isolerede grebsflader, især ved arbejde, hvor skjulte ledninger kan blive ramt. Søm, som rammer på strømførende ledninger, overfører strømmen til værktøjets metaldele, hvilket kan medføre et elektrisk stød hos operatøren.

Brug altid beskyttelsesbriller med afskærmning i siden. Normale briller har kun stødfaste glas. De anses ikke for at være beskyttelsesbriller. Overholdelsen af disse regler reducerer faren for kvæstelser.

Beskyttelsesbrillerne beskytter mod omkringflyvende partikler både FORAN og fra SIDEN. Bær ALTID beskyttelsesbriller ved bestykning, betjening og vedligeholdelse af værktøjet. Beskyttelsesbrillerne er nødvendige til beskyttelse mod snavs og søm, som kan forårsage skader på øjnene.

Husk altid at fjerne batteriet inden justering af drivhjulets dybde.

Undgå at trække justeringshjulet tilbage; hjulet er beregnet til at blive roteret.

Undgå at presse udløseren ind, mens du justerer dybden af drivhjulet.

Vælg altid fuld sekventiel affyringsmodus, inden indskydningsdybden justeres.

Undgå at rette værktøjet mod dig selv eller andre i nærheden, når du justerer indskydningsdybden.

YDERLIGERE SIKKERHEDS- OG ARBEJDSINFORMATIONER

Vær altid opmærksom på, at misbrug eller ukorrekt håndtering af dette værktøj kan forårsage skader på dig selv og andre.

Værktøjet er beregnet til en-hånds-betjening. Produktet må kun holdes i betjeningshåndtaget. Hold den anden hånd langt væk fra arbejdsområdet og produktet. Undlad at placere hovedet eller andre kropsele i nærheden af produktet, mens der isættes søm, for at undgå alvorlig personskade.

Kontrollér altid, at emnekontakten er anbragt fuldstændigt over det materiale, der skal fastgøres. Hvis emnekontakten kun anbringes delvist over det materiale, der skal fastgøres, risikerer man, at sømmet ikke rammer materialet og evt. forårsager alvorlige personskader.

Undgå at indskyde søm i nærheden af materialekanten. Emnet kan flække og bevirke, at sømmet udslynges med personskader for dig selv eller andre til følge. Vær opmærksom på, at sømmet muligvis følger åren i træet, hvilket kan bevirke, at det uventet trænger ud gennem siden af emnematerialet eller afbøjer og evt. forårsager legemsbeskadigelse.

Fastspænd om nødvendigt emnet med klammer for at udelukke potentielle risici for hænder og krop. Kontrollér, at det materiale, der skal fastgøres, er ordentligt sikret, inden emnekontakten presses mod materialet. Isætning af søm kan bevirke, at materialet forskyder sig uventet. Hold ansigt og legemsdele på afstand af værktøjets bagdæksel, når der arbejdes i begrænsede områder. Pludseligt tilbageslag kan medføre slag mod kroppen, især når der arbejdes med hårdt eller kompakt materiale.

Under normal brug vil værktøjet 'slå tilbage' umiddelbart efter affyringen af et søm/klamme. Undgå at forsøge at forhindre tilbageslag ved at holde sømpistolen fast mod emnet. Ved at begrænse tilbageslaget risikerer man, at det næste søm/klamme udskydes af sømpistolens Hold godt fast i håndtaget, lad værktøjet gøre arbejdet, og undgå at placere den anden hånd oven på værktøjet eller nær affyringsåbningen. Manglende iagttagelse af denne advarsel kan medføre alvorlig personskade.

Undgå at indskyde søm oven på andre søm eller med værktøjet i en meget skrå vinkel, da dette kan medføre afbøjning af sømmene, hvilket igen kan forårsage personskader.

Kontrollér altid arbejdsområdet for skjulte ledninger, gasrør, vandrør osv., inden produktet anvendes i sådanne områder.

Sømmets indskydningsdybde kan justeres ud over den ønskede dybde. Det anbefales, at man kontrollerer et søms isætningsdybde på et skrot-emne for at bestemme og evt. justere dybden for det givne anvendelsesformål.

I dette værktøj må der kun benyttes søm/klammer, som opfylder beskrivelsen i produktspicifikations Tabellen. Brug af forkerte søm/klammer kan medføre blokering eller driftsforstyrrelser.

Undlad at vælge kontakt-aktiveringstilstand, når du arbejder på stilladser, stiger eller platforme, hvor du kan få brug for at ændre kropstilling. Du kan komme til at affyre et søm via en utilsigtet aktivering af emnekontakten, mens du bevæger dig, hvis kontakt-aktiveringstilstand er valgt. Når du skifter position, skal du vælge fuld sekventiel aktivering eller helt slukke for produktet ved at fjerne batteriet. Herved reduceres den potentielle fare for at skade dig selv og andre.

Opbrugte udskiftningsbatterier må ikke brændes eller kasseres sammen med alm. husholdningsaffald. Milwaukee har en miljørigtig bortskaffelse af gamle udskiftningsbatterier, henvend Dem til Deres forhandler.

Opbevar ikke udskiftningsbatterier sammen med metalgenstande af fare for kortslutning.

Metaldele o.lign må ikke komme i berøring med rummet beregnet for udskiftningsbatteriet (kortslutningsfare).

Brug kun 18 V ladeapparater for opladning af System18 V batterier.

Udskiftningsbatterier og opladere må ikke åbnes og skal opbevares i tørre rum. Beskyt dem mod fugtighed.

I tilfælde af en ekstrem belastning eller ekstrem temperatur kan der flyde batterivæske ud af et beskadiget batteri. Hvis De kommer i berøring med batterivæsken, skal den vaskes godt og grundigt af med vand og sæbe. I tilfælde af øjenkontakt, skal man mindst skylle øjnene godt og grundigt igennem i 10 minutter og omgående opsøge en læge.

Advarsel! For at undgå risiko for brand, kvæstelser eller beskadigelse af produktet forårsaget af kortslutning må værktøjet, batteripakken eller opladeren ikke nedsænkes i vand. Sørg ligeledes for, at der ikke trænger væske ind i enhederne og batterierne. Korroderende eller ledende væsker, f.eks. saltvand, bestemte kemikalier, blegestoffer eller produkter, som indeholder blegestoffer, kan forårsage kortslutning.

TILTÆNKT FORMÅL

Sømpistolen er beregnet til at drive søm i træ eller lignende bløde materialer fra et magasin, der indeholder et sæt passende søm. De søm, der kan lades sikkert i magasinet til produktet, er beskrevet i produktspicifikations Tabellen i denne vejledning. Undlad at bruge andre typer søm eller fastgørelsesmidler med sømpistolens.

Produktet må ikke anvendes på anden måde og til andre formål end foreskrevet.

CE-KONFORMITÆTSERKLÆRING

Vi erklærer som eneansvarlig, at det under "Tekniske data" beskrevne produkt stemmer overens med alle relevante forskrifter, der følger af direktiv 2011/65/EU (RoHS), 2014/30/EU, 2006/42/EF samt af følgende harmoniserede normative dokumenter:

EN 60745-1:2009+A11:2010
EN 60745-2-16:2010
EN 55014-1:2017+A11:2020
EN 55014-2:2015
EN IEC 63000:2018

Winnenden, 2020-05-12



Alexander Krug
Managing Director



Autoriseret til at udarbejde de tekniske dokumenter.

Techtronic Industries GmbH
Max-Eyth-Straße 10
71364 Winnenden
Germany

BATTERI

Udskiftningsbatterier, der ikke har været brugt i længere tid, efterlades inden brug.

Ved temperaturer over 50°C formindskes batteriets effekt. Undgå direkte sollys og stærk varme.

Tilslutningskontakterne på oplader og udskiftningsbatterier skal holdes rene.

For at opnå en optimal levetid skal de genopladelige batterier oplades fuldt efter brug.

For at sikre en så lang levetid som muligt skal batterierne tages ud af ladeaggregatet efter opladning.

Skal batterierne opbevares længere end 30 dage:

Temperatur ca. 27°C i tørre omgivelser.

Opbevares ved ca. 30%-50% af ladetilstanden.

Batteri skal genoplades hver 6. måned.

TRANSPORT AF LITHIUM-BATTERIER

Lithium-batterier er omfattet af lovgivningen om transport af farligt gods.

Transporten af disse batterier skal ske under overholdelse af lokale, nationale og internationale regler og bestemmelser.

- Forbrugere må transportere disse batterier på veje uden yderligere krav.
- Den kommercielle transport af lithium-batterier ved speditjonsfirmaer er omfattet af reglerne for transport af farligt gods. Forberedelsen af forsendelse og transport må kun udføres af tilsvarende trænedne personer. Den samlede proces skal følges af fagfolk.

Følgende punkter skal overholdes ved transport af batterier:

- Sørg for at kontakterne er beskyttet og isoleret for at forhindre kortslutninger.
- Sørg for at batteripakken ikke kan bevæge sig inden for emballagen.
- Beskadigede eller lækkelige batterier må ikke transporteres.

Kontakt dit speditjonsfirma for at få yderligere oplysninger.

HÅNDBTERING

Påfyldningsvisning

Når magasinet er næsten tomt (kun indeholder 4-5 søm), udløses arbejdskontakten ikke under normalt tryk og der slås ingen søm i. Fyld magasinet for at arbejde videre.

Indstilling af slagdybde (se figurer)

Kontrollér, hvad der befinder sig bag ved emnet. Sømmet kan gå igennem emnet, når det slås i, og herved kvæste personer alvorligt. Reducér slagdybden ved behov for at forhindre, at sømmet går igennem emnet.

FJERN FASTSIDDENDE SØM

De fleste blokeringer skyldes et søm eller en del af et søm, som er klemt inde mellem medbringerbladet og sømføringen. Sømstrimler med en forkert kollationscinkel eller en forkert størrelse kan medføre varige blokeringer.

Fjern sømmet:

1. Tag batteriet ud.
2. BEMÆRK! Hold altid maskinen væk fra dig selv og andre personer, når du indsætter eller fjerner søm. Manglende overholdelse kan medføre kvæstelser.
3. Tag sømstrimmelen ud af magasinet.
4. Tag sømmet ud med en spidstang. Tag eventuelt magasinet ud af maskinen.
5. Overhold punkterne under afsnittet „daglig kontrol nødvendig“, inden du begynder at arbejde igen.

DAGLIG KONTROL NØDVENDIG

⚠ ADVARSEL: For at minimere faren for kvæstelser af en selv og andre skal du dagligt, inden arbejdet påbegyndes, udføre følgende kontrol – især, hvis emnet er faldet ned, har fået et kraftigt stød eller er blevet trådt på. Udfør de efterfølgende kontroller i den angivne RÆKKEFØLGE. Hvis værktøjet ikke fungerer korrekt, bedes du straks kontakte MILWAUKEE-kundeservice.

Ret altid værktøjet væk fra dig selv og andre personer.

1. Fjern batteriet.
ADVARSEL! Ret altid værktøjet væk fra dig selv og andre personer, når du sætter sømmene i. I modsat fald er der kvæstelsesfare.
2. Kontrollér alle værktøjets skruer, bolte, møtrikker og stifte. Fastgør løse fastgørelseselementer.
3. Træk sømfremførslen i magasinet tilbage (for at deaktivere påfyldningsvisningen) og tryk arbejdskontakten mod et emne. Aktivering skal være letgående.
4. Når arbejdskontakten ligger imod emnet, skal udløseren aktiveres. Aktivering skal være letgående.
5. Sæt batteriet i.
6. Træk sømfremføringen i magasinet tilbage (for at deaktivere påfyldningsvisningen) uden at aktivere udløseren, og tryk arbejdskontakten mod et emne. Værktøjet må ikke starte. Træk arbejdskontakten væk fra emnet og træk sømfremføringen i magasinet tilbage (for at deaktivere påfyldningsvisningen). Hold udløseren nede i 5 minutter. Værktøjet må ikke starte. Hold fortsat udløseren nede og tryk arbejdskontakten mod emnet. Værktøjet må ikke starte. Træk sømfremføringen i magasinet tilbage uden at aktivere udløseren (for at deaktivere påfyldningsvisningen) og tryk arbejdskontakten imod et emne. Aktivér udløseren. Værktøjet skal starte. Slip udløseren. Indslagsbolten skal bevæge sig opad.
7. Efter en vellykket gennemførelse af alle disse kontroller er værktøjet klart til brug.
8. Indstil slagdybden i henhold til afsnittet "Indstilling af slagdybde" og bemærk figurerne.
9. Efter en vellykket gennemførelse af alle disse kontroller er værktøjet klart til brug. Udfør disse kontroller dagligt inden brug af værktøjet og hver gang, værktøjet er faldet ned, har fået et kraftigt stød, er blevet trådt på, sømmene er kommet i klemme osv.

VEDLIGEHOLDELSE

Hold altid maskinens ventilationsåbninger rene.

Brug kun Milwaukee-tilbehør og Milwaukee-reservedele. Komponenter, hvor udskiftningsproceduren ikke er beskrevet, skal skiftes ud hos et Milwaukee-servicested (se brochure garanti/kundeserviceadresser).

Hvis det er nødvendigt, kan der bestilles en sprængskitse af værktøjet. Angiv herved venligst maskintypen samt det seksificrede nummer på mærkepladen og bestil tegningen hos din lokale kundeserviceafdeling eller direkte hos Techtronic Industries GmbH, Max-Eyth-Straße 10, 71364 Winnenden, Tyskland.



Ukrainsk konformitetsmærke

Eurasisk konformitetsmærke

SYMBOLER

	VIGTIGT! ADVARSEL! FARE!
	Ved arbejde inden i maskinen, bør batteriet tages ud.
	Læs brugsanvisningen nøje før ibrugtagning.
	Når der arbejdes med maskinen, skal man have beskyttelsesbriller på.
	Brug beskyttelseshandsker!
	Brug høreværn!
	Hold hænderne væk!
	Advarsel mod gasflasker
	Elektrisk udstyr eller (genopladelige) batterier må ikke bortskaffes sammen med det almindelige husholdningsaffald. Elektrisk udstyr og genopladelige batterier skal indsamles særskilt og afleveres hos en genbrugsvirksomhed til en miljømæssig forsvarlig bortskaffelse. Spørg de lokale myndigheder eller din forhandler om genbrugsstationer og indsamlingssteder til sådant affald.
n_p	Omdrejningstal, ubelastet
V	Spænding
	Jævnstrøm
	Europæisk konformitetsmærke

TEKNISKE DATA	SPIKERPISTOL	M18 FFNS
Produksjonsnummer.....		4774 90 01 ...000001-999999
Magasinangle		30°
Type stifter: Bredde		
Diameter	2,9 - 3,32 mm	
Lengde	50/90 mm	
Magasinkapasitet (antall stifter).....	51	
Cycle rente	3 /sec	
Spenning vekselbatteri	18 V	
Vekt i henhold til EPTA-Prosedyren 01/2014 (2,0 Ah ... 12,0 Ah)	4,7 kg ... 5,8 kg	
Anbefalt omgivelsestemperatur under arbeid.....	-18°C ... +50 °C	
Anbefalte batterityper	M18B...M18HB...	
Anbefalte ladere	M12-18 C...M1418 C6	

Støy/Vibrasjonsinformasjon

Måleverdier fastslått i samsvar med EN 60 745.

Det typiske A-bedømte støynivået for maskinen er:

Lydtryknivå (Usikkerhet K=3dB(A)).....	90,1 dB (A)
Lydeffektivnivå (Usikkerhet K=3dB(A))	101,1 dB (A)

Bruk hørselsvern!

Totale svingningsverdier (vektorsum fra tre retninger) beregnet jf. EN 60745.

Svingningsemissjonsverdi a_h	5,9 m/s ²
Usikkerhet K=	1,5 m/s ²

ADVARSEL

De angitte vibrasjonseksposering- og støynivåverdiene har blitt målt i samsvar med standardiserte målemetoder jmfør EN 60745 og kan brukes til å sammenligne et verktøy med et annet. De kan brukes til en foreløpig eksponeringsvurdering.

De angitte vibrasjonseksposering- og støyemisjonsverdiene gjelder for vanlig bruk av verktøyet. Dersom verktøyet blir brukt til noe annet, sammen med annet utstyr eller er dårlig vedlikeholdt kan de angitte vibrasjonseksposering- og støyverdiene variere. Dette kan øke eksponerings- og emisjonsverdiene betraktelig for hele perioden du bruker verktøyet.

Når en vurderer vibrasjonseksposeringsnivået og støyverdi må en inkludere den perioden som verktøyet er slått av eller når verktøyet går, men ikke direkte brukes til noe. Dette kan redusere eksponeringsnivået betraktelig over hele perioden som verktøyet er i bruk.

Det er viktig å etablere ytterligere sikkerhetstiltak for å beskytte brukeren mot påvirkning av vibrasjon og/eller støy, slik som: vedlikehold av verktøyet og tilleggsutstyr, hold hendene varme, organiserte arbeidsrutiner.

A ADVARSEL! Les gjennom alle sikkerhets advarsler, anvisninger, illustrasjoner og spesifikasjoner for dette elektroverktøyet. Feil ved overholdelsen av advarslene og nedenstående anvisninger kan medføre elektriske støt, brann og/eller alvorlige skader.
Ta godt vare på alle advarslene og informasjonene.

A SPESEILLE SIKKERHETSHENVISNINGER SPIKERPISTOL

Sjekk alltid om verktøyet er fylt med stifter. Uforsiktig håndtering av stifteren kan føre til utilsiktet utskytning av klemmer og personskader

Ikke pek med verktøyet mot deg selv eller noen andre i nærheten. Uventet aktivering vil utlade stifteren og kan føre til personskader.

Ikke utløst verktøyet hvis ikke verktøyet er godt presset mot emne. Dersom verktøyet ikke er i kontakt med emne, kan stiften skli unna tilsiktet sted.

Koble verktøyet fra strømtilførselen når stifteren er klemt fast i verktøyet. Når du flytter på en fastklemt stift, kann stiftemaskinen utilsiktet bli aktivert hvis den er pluggert i.

Vær forsiktig når du løser en fastklemt stift. Mekanismen kan være under trykk og stifteren kann utlades med stor kraft mens man prøver å deblokkere det som er klemt.

Ikke bruk stiftemaskinen for å feste strømledninger. Verktøyet er ikke ment til festing av strøminstallasjoner og kann skade isolasjonen på strømkablene og dermed føre til elektrisk støt eller brannfare.

Bruk hørselsvern. Støy kan føre til tap av hørselen

Hold apparatet i de isolerte håndtakene, spesielt ved arbeid der skjulte ledninger kan treffes. Spiker som treffer på strømførende ledninger overfører strømmen til verktøyets metalldele og dette kan føre til at bruker får strømslag.

Bruk alltid vernebriller med sidebeskyttelse. Normale briller har bare støtsikkert glass. De blir ikke ansett som vernebriller. Overholdelse av disse reglene reduserer risikoen for skader.

Vernebriller beskytter både for partikler som flyr rundt både FORAN og fra SIDEN. Bruk ALLTID vernebriller ved påfylling av spiker, bruk og ved vedlikehold av verktøyet. Vernebriller er nødvendig for å beskytte mot smuss og spiker da disse kan forårsake alvorlige skader av øynene.

Fjern alltid batteriet før du justerer dybden på drillhjulet. Ikke trekk tilbake justeringshjulet for det er laget for å bli rotet.

Ikke trykk utløseren når du justerer dybden på drivhjulet. Velg alltid full kontinuerlig drift før du justerer dybden på drillen.

Ikke pek med verktøyet mot deg selv eller noen andre i nærheten når du justerer dybden.

YTTERLIGE SIKKERHETS- OG ARBEIDSINSTRUKSJONER

Vær klar over at misbruk og feilbruk av dette utstyret kan føre til skade på deg selv og andre.

Verktøyet er tenkt for bruk med en hånd. Produktet må kun holdes i arbeidshåndtaket. Hold den andre hånden langt unna arbeidsområde og spikerpistolen. Ikke sett hode ditt eller andre kroppsdeler nær produktet når du kjører spikrene inn for å unngå alvorlig personskade.

Påse alltid at kontakttuppen alltid er i full kontakt med materialet som skal spikres. Dersom kontakttuppen kun delvis ligger inntil materialet, kan det føre til at spikeren bommer på materialet og føre til alvorlig personskade.

Ikke kjør stifter inn nær materialkanten. Materialet kan splintre og føre til at stiften spretter tilbake og kan skade deg eller dine medarbeidere. Vær oppmerksom på at stiften kan følge treet struktur slik at det plutselig kommer ut fra siden av treet eller bøyer av og fører til personskader.

Hold emne på plass med klemmer hvis nødvendig for å holde hender og kroppen unna potensiell fare. Påse at materialet som skal festes er sikret godt før du trykker kontakttuppen inntil. Når spikeren kjøres inn kan det føre til at materialet sklir unna uventet. Hold ansikt og kroppsdeler unna bakdelen av verktøyheten når du jobber i små rom. Plutselig tilbakeslag kan føre til støt mot kroppen, spesielt når man stifter inn i hardt og tett materiale.

Ved vanlig bruk av verktøyet, vil dette trekke seg tilbake så snart stiften er festet. Ikke prøv å hindre tilbaketrekkingen ved å holde stiften mot emne. Å hindre tilbaketrekkingen kan føre til at en ny stift kjøres ut av stiften. Hold godt fast i håndtaket, la verktøyet utføre jobben og sett aldri den andre hånden på toppen av verktøyet eller nær utgangen. Hvis denne advarselen ikke følges, kan det føre til alvorlig personskade.

Ikke kjøre stifter inn i toppen av andre klemmer eller at stiften er i en slik skrå vinkel at dette kan føre til at stifter sklir unna og skader personer.

Sjekk alltid der du skal jobbe om det finnes skjulte ledninger, gassrør, vannrør osv. før du bruker verktøyet på dette stedet.

Spikerdybden kan justeres etter behov. Det anbefales at man sjekker spikerdybden på en liten prøvebit for å bestemme - og ved behov justere - hvor dypt spikeren skal kjøres inn.

Kun stifter som er i samsvar med beskrivelsen på produksesifikasjonene skal brukes med dette verktøyet. Bruk av feil stifter kan føre til at stifter blir fastklemt eller andre feilfunksjoner.

Ikke bruk modusen med kontakttupp når du jobber på et stillas, en stige eller annen plattform der det er nødvendig å endre arbeidsstilling. Det kan hende at du utilsikket skyter ut en spiker på grunn av at kontaktmodusen utløses utilsikket mens du flytter deg rundt. Når du flytter deg, velg seriell skyting eller deaktivert produktet helt ved å fjerne batteriet. Slik minsker du faren for å skade deg selv eller andre.

Ikke kast brukte vekselbatterier i varmen eller husholdningsavfallet. Milwaaukee tilbyr en miljøriktig deponering av gamle vekselbatterier; vennligst spør din fagforhandler.

Ikke oppbevar vekselbatterier sammen med metallgjenstander (kortslutningsfare).

Metalldeleler må ikke komme inn i innskyvningsjakten for vekselbatterier på ladere (kortslutningsfare).

Vekselbatterier av systemet 18 V skal kun lades med lader av systemet 18 V. Ikke lad opp batterier fra andre systemer.

Ikke åpne vekselbatterier og ladere, de skal oppbevares i tørre rom. Beskyttes mot fuktighet.

Under ekstreme belastninger og ekstreme temperaturer kan det løkke ut batterivæske fra utskiftbare batterier. Ved berøring med batterivæske, vask umiddelbart med såpe og vann. Ved kontakt med øynene må øynene skylles grundig i rennende vann i minst 10 minutter. Oppsøk lege umiddelbart.

Advarsel! For å unngå fare for en brann forårsaket av en kortslutning, av personskader eller skader av produktet, må det forhindres at batteripakken eller laderen dypes i væsker og også sørges for at ingen væsker kan komme inn i apparatene eller batteriene. Korroderende og ledende væsker som saltvann, visse kjemikalier og blekemidler eller produkt som inneholder blekemidler kan forårsake en kortslutning.

FORMALSMESSIG BRUK

Spikerpistolen skal brukes til å skyte spikre inn i tre eller lignende myke materialer, der spikeren skytes inn fra et magasin med bandede spiker i passende størrelse. Spikrene som kan lades trygt inn i magasinet til dette produktet er beskrevet i tabellen med produktspesifikkasjoner i denne brukermanualen. Ikke bruk andre typer spiker eller annet i spikerpistolen.

Dette apparatet må kun brukes til de oppgitte formål.

CE-SAMSVARERKLÆRING

Vi erklærer i alene ansvar at produktet beskrevet i "Teknisk data" overensstemmer med alle relevante forskrifter til Eu direktiv 2011/65/EU (RoHS), 2014/30/EU, 2006/42/EF og de følgende harmoniserte normative dokumentene.

EN 60745-1:2009+A11:2010
EN 60745-2-16:2010
EN 55014-1:2017+A11:2020
EN 55014-2:2015
EN IEC 63000:2018

Winnenden, 2020-05-12



Alexander Krug
Managing Director



Autorisert til å utarbeide den tekniske dokumentasjonen

Techtronic Industries GmbH
Max-Eyth-Straße 10
71364 Winnenden
Germany

BATTERIER

Vekselbatterier som ikke er brukt over lengre tid skal etterlades før bruk.

En temperatur over 50°C reduserer vekselbatteriets kapasitet. Unngå oppvarming i sol eller ved varmeovner (fyring) i lengre tid.

Hold tilkoplingskontaktene på lader og vekselbatteri rene.

For optimal holdbarhet må batteriene lades opp helt etter bruk.

For å sikre en lengst mulig brukstid av batteriene skal disse etter oppladning taes ut av laderen.

Ved lagring av batteriene lengre enn 30 dager:

Lagre batteriet tørt ved ca. 27°C.

Lagre batteriet ved en oppladningstilstand på ca. 30%-50%. Lade opp batteriet igjen etter 6 måneder.

TRANSPORT AV LITIUUM-ION-BATTERI

Litium-ion-batterier faller under de lovfestede forskriftene om transport av farlig gods.

Transporten av disse batteriene må rette seg etter lokale, nasjonale og internasjonale forskrifter og bestemmelser.

NORSK 55

- Forbruker har lov å transportere disse batteriene på gaten uten reglementering.
- Den kommersielle transport av Litium-ion-batterier av spedisjonsfirma faller under bestemmelsene om transport av farlig gods. Forberedningene av forsendelsen og transport skal utelukkende gjennomføres av personer som har blitt skolert til dette. Hele prosessen skal følges opp av fagfolk.

Følgende punkter skal tas hensyn til ved transport:

- Kontroller at kontaktene er beskyttet og isolert for å unngå kortslutninger.
- Pass på at batteripakken i forpakningen ikke kan skli fram og tilbake.
- Skadede eller batterier som lekker er det ikke lov å transportere.

Ta kontakt med spedisjonsfirma for ytterlige henvisninger.

HÅNDTERING

Påfyll indikator

Når magasinet er nesten tomt (inneholder bare 4–5 spiker), utløses ikke kontakten ved normalt trykk og ingen spiker blir skutt inn. Magasinet må fylles opp igjen for å kunne fortsette å arbeide.

Innstilling av slagdybde (se illustrasjoner)

Kontroller hva som befinner seg bak arbeidsemnet. Spikeren kan skytes gjennom arbeidsemnet og derved alvorlig skade andre personer. Reduser ved behov slagdybden for å forhindre at spikeren skytes gjennom arbeidsemnet.

FJERN SPIKRE SOM HAR KLEMT SEG FAST

Ved de fleste tilfellene av spikre som setter seg fast er årsaken at spikeren eller en spikerdel er inneklemt mellom medbringerbladet og spikerføringen. Spikerremser med en feil kollasjonsvinkel eller en feil størrelse kan føre til en permanent fastklemming.

For å løse fastklemmingen:

1. Fjern batteripakken.
2. OBS! Hold spikremaskinen alltid bort fra deg og andre personer år du setter inn eller fjerner spikre. Manglende overholdelse av dette kan føre til personskade.
3. Fjern spikerstrimlene ut av magasinet.
4. Fjern spikeren med en spisstang. Ta om nødvendig magasinet ut av spikremaskinen.
5. Følg skrittene som angitt i avsnitt «Daglig kontroll nødvendig» før du starter arbeidet på nytt.

DAGLIGE KONTROLLER ER PÅKREVD

⚠ ADVARSEL: For å minimere risikoen for å skade seg selv og andre, skal det daglig før det begynnes med arbeide gjennomføres følgende kontroller– spesielt hvis verktøyet har falt ned, fått et kraftig støt eller det har blitt trått på. Gjennomfør kontrollene i oppført REKKEFØLGE. Fungere ikke verktøyet som det skal, må du umiddelbart ta kontakt med MILWAUKEE kundeservice.

Rettt alltid verktøyet bort fra deg selv og andre personer.

1. Fjern batteriet.

ADVARSEL! Rettt alltid verktøyet bort fra deg selv og personer når du setter inn spiker. Ellers består det fare for skader.

2. Kontroller alle verktøyets skruer, bolter, muttere og stifter. Alle løse fester må strammes til.
3. Trekk spiker skyveren i magasinet bakover (for å deaktivere påfyll indikatoren) og trykk kontakten mot et arbeidsemne. Dette må kunne gjøres lett og uten noen motstand.
4. Når kontakten er trykket mot arbeidsemnet så trekk i avtrekkeren. Dette må kunne gjøres lett og uten noen motstand.
5. Sett inn batteriet.
6. Trekk spiker skyveren i magasinet bakover (for å deaktivere påfyll indikatoren) uten å trekke i avtrekkeren, og trykk arbeidskontakten mot et arbeidsemne. Verktøyet skal ikke starte. Ta arbeidskontakten fra arbeidsemnet og trekk spiker skyveren i magasinet bakover (for å deaktivere påfyll indikatoren). Hold avtrekkeren trykket i 5 sekunder. Verktøyet skal ikke starte. Hold avtrekkeren fortsatt trykket og trykk arbeidskontakten mot arbeidsemnet. Verktøyet skal ikke starte. Trekk spiker skyveren i magasinet bakover (for å deaktivere påfyll indikatoren) uten å trekke avtrekkeren og trykk arbeidskontakten mot et arbeidsemne. Trekk i avtrekkeren. Verktøyet skal starte. Slipp avtrekkeren. Slagbolten skal bevege seg oppover.
7. Etter vellykket gjennomføring av alle disse kontrollene er verktøyet klar til bruk.
8. Innstill slagdybden i henhold til avsnitt " Innstilling av slagdybde" og se også på illustrasjonene.
9. Etter avslutning av alle kontroller er apparatet klart til bruk. Gjennomfør kontrollene daglig før bruk av verktøyet hhv. alltid hvis verktøyet har falt ned, har fått et kraftig støt, hat blitt trått på, spikerne har kilt seg fast etc.

VEDLIKEHOLD

Hold alltid luftenåpningene på maskinen rene.

Bruk kun Milwaukee tilbehør og Milwaukee reservedeler. Komponenter der utskiftning ikke er beskrevet skal skiftes ut hos Milwaukee kundeservice (se brosjyre garanti/ kundeserviceadresser).

Ved behov kan det fås en eksplosjonstegning av apparatet hos kundeservice eller direkte hos Techtronic Industries GmbH, Max Eyth Straße/10, 71364/Winnenden, Germany ved angivelse av maskinens type og det sekstallige nummeret på maskinens skilt.

SYMBOLER

	OBS! ADVARSEL! FARE!
	Ta ut vekselbatteriet før du arbeider på maskinen
	Les nøye gjennom bruksanvisningen før maskinen tas i bruk.
	Bruk alltid vernebrille når du arbeider med maskinen.
	Bruk vernehansker !
	Bruk hørselsvern!
	Hold hendene borte
	Advarsel mot gassflasker
	Elektriske apparater, batterier/oppladbare batterier skal ikke kastes sammen med vanlig husholdningsavfall. Elektriske og elektroniske apparater og oppladbare batterier skal samles separat og leveres til miljøvennlig deponering hos en avfallsbedrift. Informér deg hos myndighetene på stedet eller hos din fagforhandler hvor det finnes recycling bedrifter og oppsamlingssteder.
n_p	Tomgangsturtall
V	Spenning
	Likestrøm
	Europeisk samsvarsmerke
	Ukrainsk samsvarsmerke
	Euroasiatisk samsvarsmerke

Produktionsnummer	4774 90 01 ...000001-999999
Magasinetns vinkel	30°
Fästestyp: Spik	
Diameter	2,9 - 3,32 mm
Längd	50/90 mm
Magasinetns kapacitet (antal spikar)	51
cykelhastigheten	3 /sec
Batterispänning	18 V
Vikt enligt EPTA 01/2014 (2,0 Ah ... 12,0 Ah)	4,7 kg ... 5,8 kg
Rekommenderad omgivningstemperatur vid arbete	-18°C ... +50 °C
Rekommenderade batterityper	M18B...M18HB...
Rekommenderade laddare	M12-18 C...M1418 C6

Buller-/vibrationsinformation

Mätvärdena har tagits fram baserade på EN 60 745.
A-värdet av maskinens ljudnivå utgör:

Ljudtrycksnivå (Onoggrannhet K=3dB(A))	90,1 dB (A)
Ljudeffektsnivå (Onoggrannhet K=3dB(A))	101,1 dB (A)

Använd hörselskydd!

Totala vibrationsvärden (vektorsumma ur tre riktningar) framtaget enligt EN 60745.

Vibrationsemissionsvärde a_h	5,9 m/s ²
Onoggrannhet K=	1,5 m/s ²

VARNING

De deklarerade vibrations- och bullernivåerna på detta informationsblad har uppmätts i enlighet med en standardiserad testmetod enligt EN 60745 och kan användas för att jämföra ett verktyg med ett annat. Det kan användas för en preliminär bedömning av exponeringen.

Den angivna vibrations- och bullernivån representerar verktygets huvudsakliga tillämpningar. Om verktyget emellertid används för olika tillämpningar, med olika eller dåligt underhållna tillbehör, kan vibrations- och bullerutsläppet variera. Detta kan öka exponeringsnivån avsevärt över den totala arbetsperioden.

En uppskattning av exponeringsnivån för vibrationer och buller bör även ta hänsyn till de tider då verktyget är avstängt eller när det körs utan att faktiskt arbeta. Detta kan avsevärt minska exponeringsnivån över den totala arbetsperioden.

Identifiera ytterligare säkerhetsåtgärder för att skydda operatören mot effekterna av vibrationer och/eller buller såsom: underhåll av verktyget och tillbehören, hålla händerna varma, organisation av arbetsmönster.

⚠ VARNING! Läs noga igenom alla säkerhetsanvisningar, illustrationer och specifikationer som medföljer detta elverktyg. Fel som uppstår till följd av att anvisningarna nedan inte följts kan orsaka elstöt, brand och/eller allvarliga kroppsskador.
Förvara alla varningar och anvisningar för framtida bruk.

⚠ SÄKERHETSUTRUSTNING SPIKMASKIN MED LADDNINGSBART BATTERI

Försätt att produkten alltid innehåller fastsättare. Ovarsamhet med fastsättaren kan leda till oönskade avfyringar av fastsättare och personskador.

Rikta inte verktyget mot dig själv eller någon i närheten. Övontand avskjutning kan skjuta ut spik och orsaka skador.

Aktivera inte verktyget om det inte ligger an mot arbetsstycket. Om verktyget inte ligger an mot arbetsstycket kan fastsättare deflekteras från målet

Koppla från verktyget från strömkällan om fastsättare sätter sig i verktyget. När du tar bort fastsättare som satt sig kan spikpistolens aktiveras av misstag om verktyget är inkopplat.

Var försiktig med att ta bort fastsättare som satt sig. Mekanismen kan vara trycksatt och fastsättaren tvingas att skjuta för att lösa upp sättning.

Använd inte spikpistolens för att fästa elektriska kablar. Det är inte avsett för installation av elkablar och kan skada isolering på elkablar och därmed orsaka elektrisk stöt eller brandrisk.

Bär hörselskydd. Bullerbelastning kan orsaka hörselskador.

Håll i maskinen i de isolerade greppytorna, framförallt vid arbeten som innebär att dolda ledningar kan träffas. Spikar som träffar strömförande ledningar överför ström till verktygets metalldelar vilket kan leda till att användaren utsätts för en elektrisk stöt.

Bär alltid skyddsglasögon med avskärmningar på sidan. Normala glasögon har bara stötsäkra glas. De är inga skyddsglasögon. Genom att man följer dessa regler minskas risken för personskador.

Skyddsglasögonen skyddar ögonen mot partiklar som flyger omkring både FRAMIFRÅN och från SIDAN. Bär ALLTID skyddsglasögon när du bestyckar, använder eller underhåller verktyget. Skyddsglasögonen behövs för att skydda mot smuts och spikar som kan orsaka allvarliga ögonskador.

Ta alltid ur batteriet före justering av djupet. Dra inte i justeringsvredet, det är gjort för att vridas. Tryck inte på avtryckaren vid justering av djupet. Välj alltid helt sekventiellt skjutläge före djupet justeras. Rikta inte verktyget mot någon i närheten när du ställer in djupet.

ÖVRIGA SÄKERHETS- OCH ANVÄNDNINGSinSTRUKTIONER

Tänk på att felanvändning eller felaktig hantering av det här verktyget kan orsaka skador på dig själv och andra.

Verktyget är avsett för enhandsbruk. Produkten får enbart hållas i handtaget. Håll den andra handen på säkert avstånd från arbetsområdet och produkten. Placera inte huvudet eller andra kroppsdelar i närheten av produkten under spikning för att undvika allvarliga personskador.

Se till att arbetsstycket är korrekt placerat ovanför materialet som ska fästas. Placering av arbetsstycket en liten bit ovanför materialet som ska fästas kan göra att spikarna missar materialet helt och orsaka allvarliga personskador.

Skjut inte i spik nära kanter. Arbetsstycket kan delas och få spikar att rikoschettera vilket kan skada dig eller din arbetskamrat. Kom ihåg att spik följer tråets fiberriktning vilket gör att spik kan komma ut på oväntade ställen på sidan av arbetsstycket eller deflekteras och eventuellt innebära risk för skada.

Håll arbetsstycket med klämmor vid behov för att se till att händer och kropp inte är i riskzonen. Se till att material som ska fästas är ordentligt säkrat innan arbetsstycket trycks mot materialet. När spiken skjuts in kan materialet plötsligt flyttas. Se till att ansikte och kroppsdelar inte är i närheten av verktyget vid arbete i slutna utrymmen. Plötslig rekyl kan påverka kroppen, speciellt vid arbete med hårda och täta material.

Vid normal användning rekylar verktyget direkt efter ha skjutit in spik. Försök inte hålla mot rekylen genom att pressa verktyget mot arbetsstycket. Begränsning av rekylen kan göra att en andra spik skjuts ut från pistolen. Håll ett fast grepp i handtaget, låt verktyget jobba och placera aldrig andra handen ovanpå verktyget eller när utblåsningen. Om inte denna varning hörsammars kan det leda till allvarlig personskada.

Använd inte fastsättare på andra fästen eller med verktyget alltför snett riktat eftersom fastsättare kan deflekteras och orsaka skador.

Kontrollera alltid arbetsplatsen vad gäller kablage, vattenledningar och liknande innan produkten används på platsen.

Spikdjupet kan justeras större än det djup som krävs. Vi rekommenderar att spikdjupet kontrolleras på ett överlevit arbetsstycke för att fastställa och justera spikdjupet vid behov.

Enbart fastsättare som stämmer med specifikation i produktspecifikationen får användas med verktyget. Användning av fel fastsättare kan leda till att verktyget sätter sig eller inte fungerar på annat sätt.

Välj inte kontaktläge vid arbete på ställning, steg eller annan plattform där du kanske behöver ändra kroppsställning. Du kan av misstag avfyra en spik vid kontakt med arbetsstycket när du rör dig om kontaktläget är valt. Vid ändring av ställning ska du välja sekventiellt läge eller avaktivera produkten genom att ta bort batteriet. På så sätt minskas risken för skador på dig själv och på andra.

Kasta inte förbrukade batterier. Lämna dem till Milwaukee Tools för återvinning.

Förvara ej batteriet ihop med metallföremål, kortslutning kan uppstå.

Se upp så att inga metallföremål hamnar i laddarens batterischakt, kortslutning kan uppstå.

System18 V batterier laddas endast i System18 V laddare. Ladda inte batterier från andra system.

Batterier lagras torrt och skyddas för fukt.

Under extrem belastning eller extrem temperatur kan batterivätska tränga ut ur skadade utbytesbatterier. Vid beröring med batterivätska tvätta genast av med vatten och tvål. Vid ögonkontakt spola genast i minst 10 minuter och kontakta genast läkare.

Varning! För att undvika den fara för brand, personskador eller produktskador som orsakas av en kortslutning, doppa

inte ner verktyget, utbytesbatteriet eller laddaren i vätskor och se till att ingen vätska kan tränga in i apparaterna eller batterierna. Korroderande eller ledande vätskor, som saltvatten, vissa kemikalier, blekningsmedel eller produkter som innehåller blekmedel, kan orsaka en kortslutning.

ANVÄND MASKINEN ENLIGT ANVISNINGARNA

Spikpistolen är avsedd för att skjuta in spikar i trä eller liknande mjukt material från ett magasin med en remsa lämpliga spikar. Spikarna som kan laddas på säkert sätt i produktens magasin beskrivs i tabellen med produktspecifikationer i denna bruksanvisning. Använd inga andra typer av spikar eller fästelement med spikpistolen.

Maskinen får endast användas för angiven tillämpning.

GE-FÖRSÄKRAN

Vi intygar och ansvarar för att den produkt som beskrivs under "Tekniska data" överensstämmer med alla relevanta bestämmelser i direktiv 2011/65/EU (RoHS), 2014/30/EU, 2006/42/EG och följande harmoniserade normerande dokument:

EN 60745-1:2009+A11:2010
EN 60745-2-16:2010
EN 55014-1:2017+A11:2020
EN 55014-2:2015
EN IEC 63000:2018

Winnenden, 2020-05-12



Alexander Krug
Managing Director



Befullmäktigad att sammanställa teknisk dokumentation.

Techtronic Industries GmbH
Max-Eyth-Straße 10
71364 Winnenden
Germany

BATTERIER

Batteri som ej använts på länge måste laddas före nytt bruk.

En temperatur över 50°C reducerar batteriets effekt. Undvik längre uppvärmning tex i solen eller nära ett element.

Se till att anslutningskontaktarna i laddaren och på batteriet är rena.

För att batterierna ska få lång livslängd ska de laddas fulla efter användning.

För att få en så lång livslängd som möjligt bör laddningsbara batterier avlägsnas från laddaren när de är laddade.

Om laddningsbara batterier lagras längre än 30 dagar: Lagra batteriet torrt och vid ca 27°C. Lagra batteriet vid ca 30%-50% av laddningskapaciteten. Ladda batterierna på nytt var 6:e månad.

TRANSPORTERA LITIJON-BATTERIER

För litiumjon-batterier gäller de lagliga föreskrifterna för transport av farligt gods på väg.

Därför får dessa batterier endast transporteras enligt gällande lokala, nationella och internationella föreskrifter och bestämmelser.

• Konsumenter får transportera dessa batterier på allmän väg utan att behöva beakta särskilda föreskrifter.

- För kommersiell transport av litiumjon-batterier genom en speditiionsfirma gäller emellertid bestämmelserna för transport av farligt gods på väg. Endast personal som känner till alla tillämpliga föreskrifter och bestämmelser får förbereda och genomföra transporten. Hela processen ska följas upp på fackmässigt sätt.

Följande ska beaktas i samband med transporten av batterier:

- Säkerställ att alla kontakter är skyddade och isolerade för att undvika kortslutning.
- Se till att batteripacken inte kan glida fram och tillbaka i förpackningen.
- Transportera aldrig batterier som läcker, har runnit ut eller är skadade.

För mer information vänligen kontakta din speditiionsfirma.

ANVÄNDNING

Påfyllningsindikering

När magasinet nästan är tomt (bara 4–5 spikar kvar) utlöser arbetskontakten inte vid normal tryck och ingen spik slås i. Fyll på magasinet för att fortsätta arbetet.

Ställa in inlagsdjupet (se bilder)

Kontrollera vad som finns bakom arbetsstycket. Spiken kan när den slås i gå igenom arbetsstycket och därmed allvarligt skada andra personer. Minska vid behov inlagsdjupet för att förhindra att spiken slår igenom arbetsstycket.

TA BORT FASTKLÄMDA SPIKAR

De flesta fastklämningar orsakas av en spik eller en del av en spik som klämts fast mellan medbringarbladet och spikstyrningen. Spikremor med en felaktig kollationsvinkel eller fel storlek kan leda till konstant fastklämning.

Åtgärda fastklämning:

1. Ta bort batteriet.
2. OBSERVERA! Håll alltid spikpistolen vänd bort från dig själv och andra personer när du sätter i eller tar ur spikar. Att ignorera detta kan leda till personskador.
3. Ta bort spikremsan ur magasinet.
4. Ta bort spiken med hjälp av en spetsig tång. Ta vid behov ur magasinet ur spikpistolen.
5. Följ anvisningarna i stegen under avsnittet "Daglig kontroll nödvändig" innan du återupptar arbetet.

DAGLIG KONTROLL NÖDVÄNDIG

⚠ VARNING: För att minimera skaderisken för sig själv och för andra, utför dagligen följande kontroll innan du påbörjar arbetet – framförallt om verktyget har fallit ner, har fått en kraftig stöt eller om någon har klivit på det. Utför följande kontroller i den angivna **ORDNINGSFÖLJDEN**. Om verktyget inte fungerar ordentligt, kontakta omedelbart **MILWAUKEE-kundtjänst**.

Rikta alltid verktyget bort ifrån dig själv och bort ifrån andra personer.

1. Ta bort batteriet.

VARNING! Rikta alltid verktyget bort ifrån dig själv och bort ifrån andra personer när du sätter i spikarna. Annars finns risk för personskador.

2. Kontrollera samtliga skruvar, bultar, muttrar och stift på verktyget. Lösa fästelement ska sättas fast.
3. Dra tillbaka spikmatningen i magasinet (för att avaktivera påfyllningsindikeringen) och tryck arbetskontakten mot ett arbetsstycke. Det måste gå lätt att göra detta.
4. När arbetskontakten ligger an mot arbetsstycket, tryck in utlösaren. Det måste gå lätt att göra detta.
5. Sätt i batteriet.
6. Dra tillbaka spikmatningen i magasinet (för att avaktivera påfyllningsindikeringen) utan att trycka in utlösaren, och tryck arbetskontakten mot ett arbetsstycke. Verktyget får inte starta. Dra bort arbetskontakten från arbetsstycket och dra tillbaka spikmatningen i magasinet (för att avaktivera påfyllningsindikeringen). Håll utlösaren intryckt under 5 sekunder. Verktyget får inte starta. Fortsätt att hålla utlösaren intryckt och tryck arbetskontakten mot arbetsstycket. Verktyget får inte starta. Utan att trycka in utlösaren, dra tillbaka spikmatningen i magasinet (för att avaktivera påfyllningsindikeringen) och tryck arbetskontakten mot ett arbetsstycke. Tryck in utlösaren. Verktyget måste starta. Släpp utlösaren. Inslagsbulten måste röra sig uppåt.
7. Efter att alla dessa kontroller har utförts är verktyget redo att användas.
8. Ställ in inlagsdjupet enligt avsnitt "Ställa in inlagsdjupet" och beakta bilderna.
9. Efter att alla kontroller har utförts är maskinen redo att användas. Utför dessa kontroller dagligen innan verktyget används resp. alltid om verktyget har fallit ner, har fått en kraftig stöt, om någon har klivit på det, om spikarna klämmer etc.



SKÖTSEL

Se till att motorhöljets luftslitsar är rena.

Använd endast Milwaukee-tillbehör och Milwaukee-reservdelar. Komponenter, för vilka inget byte beskrivs, skall bytas ut hos Milwaukee-kundtjänst (se broschyren garanti-/kundtjänstadresser).

Vid behov kan du rekvidera apparatens sprängskiss antingen hos kundservicen eller direkt hos Techtronic Industries GmbH, Max-Eyth-Straße 10, 71364 Winnenden, Germany. Du ska då ange maskintypen och numret på sex siffror som står på effektskytten.

SYMBOLER

	OBSERVERA! VARNING! FARA!
	Drag ur batteripaket innan arbete utföres på maskinen.
	Läs instruktionen noga innan du startar maskinen.
	Använd alltid skyddsglasögon.
	Bär skyddshandskar!
	Använd hörselskydd!
	Håll händerna borta!
	Varning för gasflaskor
	Elektriska maskiner, batterier/uppladdningsbara batterier och får inte slängas tillsammans med de vanliga hushållssoporna. Elektriska maskiner och uppladdningsbara batterier kan samlas separat och lämnas till en avfallsstation för miljövänlig avfallshantering. Kontakta den lokala myndigheten respektive kommunen eller fråga återförsäljare var det finns speciella avfallsstationer för eiskrot.
n_p	Tomgångsvarvtal, obelastad
V	Spänning
≡	Likström
	Europeiskt konformitetsmärke
	Ukrainskt konformitetsmärke
	Euroasiatiskt konformitetsmärke

TEKNISET ARVOT	AKKUKÄYTTÖINEN NAULAIN	M18 FFNS
Tuotantnumero	4774 90 01 ...000001-999999
Kulma	30°
Kiinniketyyppi: Lankanaula	
Halkaisija	2,9 - 3,32 mm
Pituus	50/90 mm
Lippaan tilavuus (naulojen määrä)	51
Jaksotaajuudella	3 /sec
Jännite vaihtoakku	18 V
Paino EPTA-menettelyn 01/2014 mukaan (2,0 Ah ... 12,0 Ah)....	4,7 kg ... 5,8 kg
Suosittelun ympäristön lämpötila työn aikana	-18°C ... +50 °C
Suosittelut akkutyypit	M18B...M18HB...
Suosittelut latauslaitteet	M12-18 C...M1418 C6

Melunpäästö-/tärinä tiedot

Mitta-arvot määritetty EN 60 745 mukaan.
Koneen tyypillinen A-luokitettu melutaso:

Melutaso (Epävarmuus K=3dB(A)).....90,1 dB (A)
Äänenvoimakkuus (Epävarmuus K=3dB(A)).....101,1 dB (A)

Käytä kuulosuojaimia!

Värähtelyn yhteisarvot (kolmen suunnan vektorisumma)
mitattuna EN 60745 mukaan.

Värähtelyemissioarvo a_h 5,9 m/s²
Epävarmuus K=1,5 m/s²

VAROITUS

Tässä tiedotteessa ilmoitettu (ilmoitetut) tärinä- ja melunpäästöarvo(t) on mitattu standardisoidulla testimenetelmällä SFS-EN 60745 mukaisesti ja sitä voidaan käyttää työkalun vertailemiseen toisen työkalun kanssa. Sitä voidaan käyttää alustavaan altistuksen arviointiin.

Ilmoitettu tärinä- ja melunpäästöarvo koskee työkalun pääkäyttötarkoituksia. Jos kuitenkin työkalua käytetään eri käyttötarkoituksiin eri varusteiden kanssa tai huonosti huollettuna, voi tärinä- ja melunpäästö erota ilmoitetusta. Tämä voi merkittävästi nostaa altistumistasoa koko työskentelyjakson ajaksi.

Arvioidussa tärinä- ja meluallistustasossa tulisi ottaa huomioon myös työkalun sammutuskerrat tai sen tyhjäkäynti. Tämä voi merkittävästi laskea altistumistasoa koko työskentelyjakson ajaksi.

Tunnista esimerkiksi seuraavat lisävaroitimet, joilla voidaan suojata käyttäjää tärinän ja/tai melun vaikutuksilta: työkalun ja varusteiden ylläpito, käsien lämpimänä pito, työnkulun organisointi.

A VAROITUS Lue kaikki turvallisuusmääräykset, ohjeet, kuvitukset ja erittelyt, jotka toimitetaan tämän sähkötyökalun mukana. Jäljempänä annettujen ohjeiden noudattamisen laiminlyönti saattaa johtaa sähköiskuun, tulipaloon ja/tai vakavaan loukkaantumiseen. Säilytä kaikki turvallisuus- ja muut ohjeet tulevaisuutta varten.

A TURVALLISUUSOHJEET AKKUKÄYTTÖINEN NAULAIN

Oleta aina, että laitteessa on kiinnikkeitä. Naulaimen huolimattomasta käsittelystä voi seurata kiinnikkeiden odottamaton laukeaminen ja loukkaantuminen.

Älä osoita laitetta itseäsi tai ketään lähellä olevaa kohden. Odottamaton laukaisu ampuu kiinnikkeen ja aiheuttaa loukkaantumisen.

Älä käynnistä laitetta, ellei sitä pidellä tukevasti kiinni työkalupäällessä. Jos laite ei ole kosketuksissa työkalupäälteen, kiinnike saattaa kääntyä pois kohteesta.

Irrota laite pistorasiasta, jos kiinnike jumittuu laitteeseen. Kun irrotat jumittunutta kiinnikettä, naulain voi aktivoitua vahingossa, jos se on kytketty pistorasiaan.

Ole varovainen irrottaessasi jumittunutta kiinnikettä. Mekanismi saattaa olla paineistettu, ja kiinnike voi sinkoutua ulos kun sitä yritetään irrottaa sen jumittuutta.

Älä käytä tätä naulainta sähköjohtojen kiinnitykseen. Sitä ei ole suunniteltu sähköjohtojen asennukseen, ja se voi joittaa sähköjohtojen eristystä ja aiheuttaa siten sähköiskun ja tulipalon vaaran.

Käytä korvasuojia. Altistuminen melulle voi vahingoittaa kuuloa.

Pitele laitetta sen eristetyistä tarttumapinnoista, erityisesti suorittaessasi töitä, joiden aikana voit osua piilossa oleviin johtoihin. Jännitteellisiin johtoihin osuvat naulat välittävät virran työkalun metalliosiin, ja tästä voi seurata käyttäjään kohdistuva sähköisku.

Käytä aina sivusuojauksella varustettuja suojalaseja. Tavallisissa silmälaseissa on vain iskunkestävät linssit. Ne eivät ole suojalaseja. Näiden sääntöjen noudattaminen vähentää tapaturman vaaraa.

Suojalasit suojaavat ympäri lentäviltä osasilta sekä EDESTÄ että SIVULTA. Käytä suojalaseja AINA työkalua varustaessasi, käyttäessäsi ja kunnostaessasi. Suojalasit tarvitaan suojaamaan lialta ja nauloilta, jotka voivat aiheuttaa vaikeita silmävammoja.

Irrota akku aina ennen käyttöpöyrän syvyyden säätämistä. Älä vedä säätöpöyrää taaksepäin; pyörä on suunniteltu käännettäväksi.

Älä paina liipaisinta säätäessäsi käyttöpöyrän syvyyttä. Valitse aina täysi sarjatilalla ennen iskun syvyyden säätöä. Älä osoita laitetta itseäsi tai ketään lähellä olevaa kohden säätäessäsi iskun syvyyttä.

TÄYDENTÄVIÄ TURVALLISUUSMÄÄRÄYKSIÄ JA TYÖSKENTELYOHJEITA

Pidä aina mielessä, että tämän laitteen väärinkäyttö ja virheellinen käsittely voi aiheuttaa loukkaantumisen itsellesi tai muille.

Laite on suunniteltu käytettäväksi yhdellä kädellä. Tuotetta saa pidellä vain kahvasta. Pidä toinen käsi poissa työalueelta ja irti tuotteesta. Älä laita päätäsi tai muita ruumiinosia lähelle tuotetta naulaamisen aikana välttyäksesi vakavalta vammalta.

Varmista aina, että työkappaleen kontakti sijaitsee täysin kiinnitettävän materiaalin yläpuolella. Työkappaleen kontaktin sijoittaminen osittain kiinnitettävän materiaalin päälle voi aiheuttaa sen, että naula menee materiaalin ohi ja aiheuttaa vakavan vamman.

Älä iske nauloja materiaalin reunan lähelle. Työkappale saattaa haljeta, jolloin naula voi kimmota, vahingoittaen käyttäjää tai työtoveria. Muista, että naula saattaa seurata puun syitä, joten se voi yllättäen tulla ulos työmateriaalin sivulta tai poiketa suunnasta ja aiheuttaa loukkaantumisen.

Kiinnitä työkappale tarvittaessa puristimilla, jotta kädet ja keho pysyvät turvassa. Varmista, että materiaali on kiinnitetty kunnolla, ennen kuin painat työkappaleen kontaktin materiaalia vasten. Naulaaminen saattaa saada materiaalin siirtymään odottamatta. Pidä kasvot ja keho kaukana laitteen kannen takaosasta työskennellessäsi ahtaassa tilassa. Äkillinen takapotku voi kohdistua kehoon erityisesti naulattaessa kovaa tai tiivistä materiaalia.

Normaalikäytössä laite palautuu välittömästi kiinnikkeen iskemisen jälkeen. Älä yritä estää takapotkua pitämällä naulainta työkappaletta vasten. Palautumisen rajoittaminen voi johtaa siihen, että naulaimesta iskeytyy toinenkin kiinnike. Ota tukevasti kiinni kahvasta, alla laitteen tehdä työt äläkä koskaan aseta toista kättä laitteen päälle tai poistoaukon lähelle. Tämän varoituksen laiminlyönnistä voi seurata vakava loukkaantuminen.

Älä iske kiinnikkeitä muiden kiinnikkeiden päälle tai siten, että laite olisi liian jyrkässä kulmassa, sillä kiinnikkeet voivat tällöin vaihtaa suuntaa ja aiheuttaa loukkaantumisen.

Tarkista aina työalue pölyssä olevien johtojen, kaasuputkien, vesiputkien jne. varalta ennen kuin käytät tuotetta alueella.

Naulausrypyys voidaan säätää vaadittua syvyyttä suuremmaksi. Suosittelemme, että tarkistat naulan syvyyden hukkapalalla, määrittääksesi syvyyden ja säätääksesi sitä tarvittaessa.

Tämän laitteen kanssa saa käyttää ainoastaan kiinnikkeitä, jotka vastaavat tuotteen taulukon kuvausta. Väärin kiinnikkeiden käyttö johtaa jumittumiseen tai muuhun vikatoimintaan.

Älä valitse kontaktitilaa työskennellessäsi rakennustelineillä, tikkailla tai alustalla, jossa sinun on vaihdeltava asentoa. Saatat vahingossa laukaista naulan koskettamalla työkappaletta liikuessasi, jos olet valinnut kontaktitilan. Kun liikut, valitse täysi sarjatilaa tai poista tuote täysin käytöstä irrottamalla akku. Tämä pienentää loukkaantumisvaaraa itsellesi ja muille.

Käytettyjä vaihtoakkuja ei saa polttaa eikä poistaa normaalin jätehuollon kautta. Milvaukeella on tarjolla vanhoja vaihtoakkuja varten ympäristöystävällinen jätehuoltopalvelu.

Vaihtoakkuja ei saa säilyttää yhdessä metalliesineiden kanssa (oikosulkuvaara).

On varottava, ettei latauslaitteiden vaihtoakkulatauskoloon joudu metalliesineitä (oikosulkuvaara).

Käytä ainoastaan System18 V latauslaitetta System18 V akkujen lataukseen. Älä käytä muiden järjestelmien akkuja.

Vaihtoakkuja ja latauslaitteita ei saa avata. Säilytys vain kuivissa tiloissa. Suojattava kosteudelta.

Vaurioituneesta akusta saattaa erityisen kovassa käytössä tai poikkeavassa lämpötilassa vuotaa akkuhappoa. Ihonkohta, joka on joutunut kosketukseen akkuhapon kanssa on viipymättä pestävä vedellä ja saippualla. Silmä, johon on joutunut akkuhappoa, on huuhteltava vedellä vähintään 10 minuutin ajan, jonka jälkeen on viipymättä hakeuduttava lääkärin apuun.

Varoitus! Jotta vältetään lyhytsulun aiheuttama tulipalon, loukkaantumisen tai tuotteen vahingoittumisen vaara, älä koskaan upota työkalua, vaihtoakkua tai latauslaitetta nesteeseen ja huolehdi siitä, ettei mitään nesteitä pääse tunkeutumaan laitteiden tai akkujen sisään. Syövyttävät tai sähköä johtavat nesteet, kuten suolavesi, tietyt kemikaalit ja lakkaisuaineet tai valkaisuaineita sisältävät tuotteet voivat aiheuttaa lyhytsulun.

TARKOITUKSEN MUKAINEN KÄYTTÖ

Naulain on tarkoitettu naulojen naulaamiseen puuhun tai vastaavaan pehmeään materiaaliin. Naulat sijoitetaan lippaaseen. Naulat, jotka voidaan turvallisesti ladata tuotteen lippaaseen, kuvataan tämän käyttöoppaan teknisten tietojen taulukossa. Älä käytä naulaimen kanssa muun tyyppisiä nauloja tai kiinnikkeitä.

Älä käytä tuotetta ohjeiden vastaisesti.

TODISTUS CE-STANDARDIN MUKAISUUDESTA

Vakuutamme yksinvastuullisesti, että kohdassa "Tekniset tiedot" kuvattu tuote vastaa kaikkia sitä koskevia direktiivien 2011/65/EU (RoHS), 2014/30/EU, 2006/42/EY määräyksiä sekä seuraavia harmonisoituja standardisoivia asiakirjoja:

EN 60745-1:2009+A11:2010
EN 60745-2-16:2010
EN 55014-1:2017+A11:2020
EN 55014-2:2015
EN IEC 63000:2018

Winnenden, 2020-05-12



Alexander Krug
Managing Director



Valtuutettu kokoamaan tekniset dokumentit.

Techronic Industries GmbH
Max-Eyth-Straße 10
71364 Winnenden
Germany

AKKU

Pitkään käyttämättä olleet vaihtoakut on ladattava ennen käyttöä.

Yli 50°C lämpötilassa akun suorituskyky heikkenee. Vältä akkujen säilyttämistä auringossa tai kuumissa tiloissa.

Pidä aina latauslaitteen ja akun kosketuspinnat puhtaina.

Optimaalisen käyttöajan saavuttamiseksi akut on ladattava täyteen käytön jälkeen.

Mahdollisimman pitkän elinajan takaamiseksi akut tulee poistaa laturista lataamisen jälkeen.

Akkuja yli 30 päivää säilytettäessä:
Säilytä akku yli 27 °C:ssa ja kuivassa.
Säilytä akku sen latauksen ollessa 30 % - 50 %.
Lataa akku 6 kuukauden välein uudelleen.

LITIUMI-IONI AKKujen KULJETTAMINEN

Litiumi-ioniakut kuuluvat vaarallisten aineiden kuljetuksesta annettujen lakien piiriin.

Näiden akkujen kuljettaminen täytyy suorittaa noudattaen paikallisia, kansallisia ja kansainvälisiä määräyksiä ja säädöksiä.

- Kuluttajat saavat ilman muuta kuljettaa näitä akkuja teitä pitkin.
- Kaupallisessa kuljetuksessa huolintaliikkeiden täytyy kuljettaa litiumi-ioniakkuja vaarallisten aineiden kuljetuksesta annettujen määräysten mukaisesti. Ainoastaan tähän vastaavasti koulutetut henkilöt saavat suorittaa kuljetuksen valmistelutoimet ja itse kuljetuksen. Koko prosessia tulee valvoa asiantuntevasti.

Seuraavat kohdat tulee huomioida akkuja kuljetettaessa:

- Varmista, että akkujen kontaktit on suojattu ja eristetty, jotta vältetään lyhytsulut.
- Huolehdi siitä, ettei akkusarja voi luiskahtaa paikaltaan pakkauksen sisällä.
- Vahingoittuneita tai vuotavia akkuja ei saa kuljettaa.

Pyydä tarkemmat tiedot huolintaliikkeeltäsi.

KÄYTTÖVIHJEITÄ

Täytönvalvonta

Kun makasiini on lähes tyhjä (siinä on enää vain 4-5 naulaa), niin työkasketusta ei laukaista tavallisella puristuksella eikä naulaa lyödä sisään. Täytä makasiini jatkaaksesi työtäsi.

Iskuvyvyyden säätö (katso kuvia)

Tarkasta, mitä työstökappaleen takana on. Naula voi lyötäessä mennä työstökappaleen läpi ja vahingoittaa muita henkilöitä vakavasti. Vähennä tarvittaessa iskuvyvyyttä, jotta estetään naulan kulkeminen työstökappaleen läpi.

KIINNIJUUTTUNEEN NAULAN POISTO

Useimpien kiinnijuuttumisten syynä on naula tai naulan pala, joka on juuttunut siepparilevyn ja naulanjohtimen väliin. Väärällä kallistuskulmalla varustetut tai väärän kokoiset naulat voivat aiheuttaa pysyvän kiinnijuuttumisen.

Kiinnijuuttumisen poisto:

1. Ota akku pois.
2. HUOMIO! Pidä naulainta aina poispäin itsestäsi tai muista henkilöistä nauloja iskiessäsi tai poistaessasi. Huomiotta jättäminen saattaa aiheuttaa vammoja.
3. Ota naulanauha pois makasiinista.
4. Ota naula pois teräväkärkisillä pihdeillä. Ota tarvittaessa makasiini pois nauhimesta.
5. Noudata kohdassa "päivittäinen tarkastus tarpeen" annettuja vaiheita ennen työn aloittamista uudelleen.

TARVITTAVA PÄIVITTÄINEN TARKASTUS

VAROITUS: Vähentääksesi itseesi ja muihin kohdistuvaa tapaturman vaaraa minimiin suorita seuraava tarkastus päivittäin ennen työn aloittamista – varsinkin silloin, jos työkalu on pudonnut maahan, siihen on kohdistunut voimakas töytäys tai sen päälle on astuttu. Suorita seuraavat tarkastukset annetussa JÄRJESTYKSESSÄ. Jos työkalu ei toimi oikein, niin ota heti yhteyttä MILWAUKEE-asiakaspalveluun.

Kohdista työkalu aina poispäin itsestäsi ja muista henkilöistä.

1. Ota akku pois.

VAROITUS! Kohdista työkalu nauloja täyttäessäsi aina poispäin itsestäsi ja muista henkilöistä. Muuten se voi aiheuttaa tapaturman.

2. Tarkasta kaikki työkalun ruuvit, pultit, mutterit ja sokat. Löystyneet kiinnityslaitteet on kiristettävä.
3. Vedä makasiinin naulansyöttö taakse (jotta täytönvalvonta ei toimenu) ja paina työkontakti työstökappaleeseen. Sen tulee liikkua helposti.
4. Kun työkontakti on työstökappaleessa kiinni, toimenna liipaisin. Sen tulee liikkua helposti.
5. Pane akku paikalleen.
6. Vedä makasiinin naulansyöttö taakse (jotta täytönvalvonta ei toimenu) painamatta liipaisinta, ja paina työkontakti työstökappaleeseen. Työkalu ei saa käynnistyä. Vedä työkontakti irti työstökappaleesta ja vedä makasiinin naulansyöttö taakse (jotta täytönvalvonta ei toimenu). Pidä liipaisinta 5 sekunnin ajan painettuna. Työkalu ei saa käynnistyä. Pidä liipaisinta edelleen painettuna ja paina työkontakti työstökappaleeseen. Työkalu ei saa käynnistyä. Painamatta liipaisinta vedä makasiinin naulansyöttö taakse (jotta täytönvalvonta ei toimenu) ja paina työkontakti työstökappaleeseen. Paina liipaisinta. Työkalun täytyy käynnistyä. Päästä liipaisin irti. Iskuvasaran täytyy liikkua ylöspäin.
7. Kun kaikki nämä tarkastukset on tehty, niin työkalu on valmis käytettäväksi.
8. Säädä iskuvyvyys osion "Iskuvyvyyden säätö" mukaisesti ja noudata kuvien ohjeita.
9. Kaikkien tarkastusten päätyttyä laite on valmis käytettäväksi. Suorita nämä tarkastukset päivittäin ennen työkalun käyttöä tai aina silloin, jos työkalu on pudonnut maahan, siihen on kohdistunut voimakas töytäys, sen päälle on astuttu, naulat ovat juuttuneet sisään jne.













HUOLTO

Pidä moottorin ilmanottoaukot puhtaina.

Käytä ainoastaan Milwaukee lisätarvikkeita ja Milwaukee varaosia. Mikäli jokin komponentti, jota ei ole kuvailtu, tarvitsee vaihtoa ota yhteys johonkin Milwaukee palvelupisteistä (kts. listamme takuuhuoltoiliikkeiden/ palvelupisteiden osoitteista)

Tarvittaessa voit pyytää laitteen räjähdyssiirustuksen ilmoittaen konetyypin ja tyyppikilvessä olevan kuusinumeroisen luvun huoltopalvelustasi tai suoraan osoitteella Techtronic Industries GmbH, Max-Eyth-Strasse 10, 71364 Winnenden, Saksa.

SYMBOLIT

	HUOMIO! VAROITUS! VAARA!
	Ota akku pois ennen kaikkia koneeseen tehtäviä toimenpiteitä.
	Lue käyttöohjeet huolellisesti, ennen koneen käynnistämistä.
	Käytä laitteella työskennellessäsi aina suojalaseja.
	Käytä suojakäsineitä!
	Käytä kuulosuojaimia!
	Pidä kätesi kauempana!
	Varo kaasupulloja
	Sähkölaitteita, paristoja/akkuja ei saa hävittää yhdessä kotitalousjätteiden kanssa. Sähkölaitteet ja akut tulee kerätä erikseen ja toimittaa kierrätysliikkeeseen ympäristöystävällistä hävittämistä varten. Pyydä paikallisilta viranomaisilta tai alan kauppiaaltasi tarkemmat tiedot kierrätyspisteistä ja keräyspaikoista.
n	Kuormittamaton kierrosluku
V	Jännite
— — —	Tasavirta
	Euroopan säännönmukaisuusmerkki
	Ukrainan säännönmukaisuusmerkki
	Euraasian säännönmukaisuusmerkki

ΤΕΧΝΙΚΑ ΣΤΟΙΧΕΙΑ	ΚΑΡΦΩΤΙΚΟ ΜΠΑΤΑΡΙΑΣ	M18 FFNS
Αριθμός παραγωγής.....	4774 90 01 ...000001-999999
Γωνία.....	30°
Τύπος συνδετήρα: καφί με αφανή κεφαλή	
Διάμετρος.....	2,9 - 3,32 mm
Μήκος.....	50/90 mm
Χωρητικότητα γεμιστήρα (αριθμός των καρφιών).....	51
Ποσοστό του κύκλου.....	3/sec
Τάση ανταλλακτικής μπαταρίας.....	18 V
Βάρος σύμφωνα με τη διαδικασία ΕΡΤΑ 01/2014 (2,0 Ah ... 12,0 Ah).....	4,7 kg ... 5,8 kg
Συνιστώμενη θερμοκρασία περιβάλλοντος κατά την εργασία.....	-18°C ... +50 °C
Συνιστώμενοι τύποι συσσωρευτών.....	M18B...M18HB...
Συνιστώμενες συσκευές φόρτισης.....	M12-18 C...M1418 C6

Πληροφορίες θορύβου/δονήσεων

Τιμές μέτρησης εξακριβωμένες κατά EN 60 745.

Η σύφωνα με την καμπύλη A εκτιμηθείσα στάθμη θορύβου του μηχανήματος αναφέρεται σε:

Στάθμη ηχητικής πίεσης (Ανασφάλεια K=3dB(A))..... 90,1 dB (A)

Στάθμη ηχητικής ισχύος (Ανασφάλεια K=3dB(A))..... 101,1 dB (A)

Φοράτε προστασία ακοής (ωτασπίδες)!

Υλικές τιμές κραδασμών (άθροισμα διανυσμάτων τριών διευθύνσεων) εξακριβώθηκαν σύμφωνα με τα πρότυπα EN 60745.

Τιμή εκπομπής δονήσεων a_h 5,9 m/s²

Ανασφάλεια K=..... 1,5 m/s²

ΠΡΟΕΙΔΟΠΟΙΗΣΗ

Το αναφερόμενο στο παρόν φυλλάδιο επίπεδο τιμών δόνησης και εκπομπής θορύβου έχει μετρηθεί σύμφωνα με μια τυπική μέθοδο δοκιμών κατά το πρότυπο EN 60745 και μπορεί να χρησιμοποιηθεί για τη σύγκριση εργαλείων μεταξύ τους. Μπορεί να χρησιμοποιηθεί για μια προκαταρκτική αξιολόγηση της έκθεσης.

Οι αναφερόμενες τιμές επιπέδων δόνησης και εκπομπής θορύβου αντιστοιχούν στις βασικές εφαρμογές του εργαλείου. Στην περίπτωση χρήσης του εργαλείου σε διαφορετικές εφαρμογές, με διαφορετικά εξαρτήματα ή ανεπαρκή συντήρηση, τα επίπεδα δόνησης και εκπομπών θορύβου ενδέχεται να διαφέρουν. Αυτό μπορεί να έχει ως συνέπεια μία σημαντική αύξηση των επιπέδων έκθεσης καθόλη τη διάρκεια εκτέλεσης των εργασιών.

Για μία εκτίμηση των επιπέδων έκθεσης σε δόνηση και θόρυβο πρέπει να συνυπολογίζονται οι χρόνοι απενεργοποίησης του εργαλείου ή αυτοί κατά τους οποίους παραμένει ενεργό χωρίς να εκτελείται κάποια εργασία. Αυτό μπορεί να μειώσει σημαντικά τα επίπεδα έκθεσης καθόλη τη διάρκεια εκτέλεσης των εργασιών.

Ορίστε πρόσθετα μέτρα προστασίας του χειριστή από την έκθεση στη δόνηση ή/και στον θόρυβο όπως: συντήρηση του εργαλείου και των παρελκόμενων εξαρτημάτων, διατήρηση θερμότητας των χεριών, οργάνωση μοτίβων εργασίας.

⚠ ΠΡΟΕΙΔΟΠΟΙΗΣΗ! Διαβάστε όλες τις προειδοποιητικές υποδείξεις, οδηγίες, περιγραφές και προδιαγραφές γι' αυτό το ηλεκτρικό εργαλείο. Αμείλειες κατά την τήρηση των προειδοποιητικών υποδείξεων μπορεί να προκαλέσουν ηλεκτροπληξία, κίνδυνο πυρκαγιάς ή/και σοβαρούς τραυματισμούς.

Φυλάξτε όλες τις προειδοποιητικές υποδείξεις και οδηγίες για κάθε μελλοντική χρήση.

⚠ ΕΙΔΙΚΕΣ ΥΠΟΔΕΙΞΕΙΣ ΑΣΦΑΛΕΙΑΣ ΚΑΡΦΩΤΙΚΟ ΜΠΑΤΑΡΙΑΣ

Να αποθηκεύετε πάντα ότι το εργαλείο περιέχει συνδετήρες. Απρόσεκτος χειρισμός του καρφωτικού μπορεί να επιφέρει μη αναμενόμενη εξαπόλυση συνδετήρων και ατομικό τραυματισμό.

Μην κατευθύνετε το εργαλείο προς εσάς ή οποιουδήποτε άλλους κοντά. Μη αναμενόμενη εξαπόλυση θα πυροδοτήσει το συνδετήρα με συνέπεια τραυματισμό.

Μην ενεργοποιήσετε το εργαλείο εκτός εάν αυτό έχει τοποθετηθεί σφικτά αντίθετα από το τεμάχιο επεξεργασίας. Εάν το εργαλείο δεν έρχεται σε επαφή με το τεμάχιο επεξεργασίας ο συνδετήρας μπορεί να εκτραπεί μακριά από το στόχο σας.

Αποσυνδέστε το εργαλείο από την πηγή ισχύος όταν ο συνδετήρας μπλοκάρει στο εργαλείο. Όταν αφαιρείτε έναν μπλοκαρισμένο συνδετήρα, το καρφωτικό μπορεί να ενεργοποιηθεί κατά τύχη εάν είναι συνδεδεμένο.

Να είστε προσεκτικοί κατά την αφαίρεση ενός μπλοκαρισμένου συνδετήρα. Ο μηχανισμός μπορεί να βρίσκεται υπό συμπίεση και ο συνδετήρας μπορεί να εκτοξευθεί με δύναμη ενώ προσπαθείτε να αποδεσμεύσετε μια κατάσταση εμπλοκής.

Μην χρησιμοποιείτε αυτό το καρφωτικό για τη σύσφιξη ηλεκτρικών καλωδίων. Δεν έχει σχεδιαστεί για εγκατάσταση ηλεκτρικών καλωδίων και μπορεί να προκληθεί ζημιά στη μόνωση των ηλεκτρικών καλωδίων με συνέπεια ηλεκτροπληξία ή κίνδυνο πυρκαγιάς.

Φοράτε ωτασπίδες. Η επίδραση θορύβου μπορεί να προκαλέσει απώλεια ακοής.

Προπαντός κατά τις εργασίες κοντά σε καλυμμένα καλώδια να κρατάτε τη συσκευή από τη μονωμένη επιφάνεια της λαβής. Καρφιά που πετυχαίνουν ρευματοφόρους αγωγούς, μεταδίδουν το ρεύμα στα μεταλλικά εξαρτήματα του εργαλείου, πράγμα που μπορεί να οδηγήσει σε ηλεκτροπληξία του χειριστή.

Να φοράτε πάντα προστατευτικά γυαλιά με πλευρική θωράκιση. Κανονικά γυαλιά έχουν μόνο τζάμια που αντέχουν στα χτυπήματα. Αυτά δεν καταλογίζονται στα προστατευτικά γυαλιά. Η τήρηση αυτών των κανόνων μειώνουν τον κίνδυνο τραυματισμού.

Τα προστατευτικά γυαλιά προστατεύουν από θραύσματα τόσο από ΕΜΠΡΟΣ όσο και από το ΠΛΑΪ. **Να φοράτε ΠΑΝΤΑ προστατευτικά γυαλιά κατά τον εφοδιασμό, χειρισμό και τη συντήρηση του εργαλείου.** Τα προστατευτικά γυαλιά χρειάζονται για την προστασία από

τις ρυτινάσεις και τα καρφιά που μπορούν να προκαλέσουν σοβαρούς τραυματισμούς των οφθαλμών.

Απομακρύνετε πάντα τη μπαταρία προτού ρυθμίσετε το βάθος του τροχού οδηγού.
Μην αποσύρετε τον τροχό ρύθμισης, αυτός έχει σχεδιαστεί για περιστροφή.
Μην πιέσετε τη σκανδάλη ενώ ρυθμίζετε το βάθος του τροχού οδηγού.
Επιλέγεται πάντα τη λειτουργία εξαπόλυσης πλήρους αλληλουχίας, προτού ρυθμίσετε το βάθος του οδηγού.
Μην κατευθύνετε το εργαλείο προς εσάς ή άλλους κοντά σας ενώ ρυθμίζετε το βάθος του οδηγού.

ΠΕΡΑΙΤΕΡΩ ΟΔΗΓΙΕΣ ΑΣΦΑΛΕΙΑΣ ΚΑΙ ΧΡΗΣΕΩΣ

Να θυμάστε ότι η κακή χρήση και ο ανάρμοστος χειρισμός του εργαλείου μπορούν να προκαλέσουν τραυματισμούς σε εσάς και σε άλλους.

Το εργαλείο έχει σχεδιαστεί για χρήση με το ένα χέρι μόνο. Κρατάτε το προϊόν μόνο από τη λαβή λειτουργίας Διατηρείτε το άλλο χέρι σας μακριά από την περιοχή εργασίας και το προϊόν. Μην τοποθετείτε το κεφάλι σας ή άλλα σημεία του σώματός σας κοντά στο προϊόν όσο τοποθετείτε καρφιά, για την αποφυγή σοβαρού τραυματισμού.

Να είστε πάντα βέβαιοι ότι η επαφή του τεμαχίου εργασίας είναι πάντα πλήρως τοποθετημένο πάνω από το υλικό που θα προσδεθεί. Η τοποθέτηση της επαφής τεμαχίου εργασίας εν μέρει πάνω από το υλικό που θα προσδεθεί, μπορεί να προκαλέσει εσφαλμένη τοποθέτηση του καρφιού μακριά από το υλικό και σοβαρό τραυματισμό.

Μην οδηγείτε τα καρφιά κοντά στο άκρο του υλικού. Το τεμάχιο επεξεργασίας μπορεί να κοπεί με συνέπεια εξοστρακισμό του καρφιού, τραυματισμό σε εσάς ή σε συναδέλφους. Να λαμβάνετε υπόψη ότι το καρφί μπορεί να ακολουθεί τα "νερά" του ξύλου κάνοντας το να προεξέχει απρόσμενα από τα πλάγια του υλικού εργασίας ή να παρεκκλίνει με πιθανότητα πρόκλησης τραυματισμού.

Κρατήστε το τεμάχιο επεξεργασίας με μέγνηνη όπου απαιτείται ώστε να μην θέτετε σε ενδεχόμενο κίνδυνο τα χέρια και το σώμα. Βεβαιωθείτε ότι το υλικό έχει προσδεθεί καλά και έχει ασφαλιστεί πριν πιέσετε την επαφή τεμαχίου εργασίας κόντρα στο υλικό. Η τοποθέτηση του καρφιού μπορεί να προκαλέσει απρόσμενη μετατόπιση του υλικού. Διατηρείτε το πρόσωπο και το σώμα μακριά από το πίσω μέρος του πώματος εργαλείου κατά την εργασία σε στενούς χώρους. Ξαφνικό κλώστημα μπορεί να επιφέρει χτύπημα στο σώμα, ειδικά όταν καρφώνετε σε σκληρό ή αδιαπέραστο υλικό.

Κατά τη φυσιολογική χρήση το εργαλείο θα κλωστήσει αμέσως αφού οδηγηθεί ο συνδετήρας. Μην προσπαθείτε να εμποδίσετε αντεκτίναξη κρατώντας το καρφωτικό αντίθετα προς το τεμάχιο επεξεργασίας. Περιορισμός στο κλώστημα μπορεί να επιφέρει οδήγηση δευτέρου συνδετήρα από το καρφωτικό. Πιάστε τη λαβή σφιχτά, αφήστε το εργαλείο να δουλέψει και ποτέ μην βάζετε το δεύτερο χέρι στο επάνω μέρος του εργαλείου ή κοντά στην απαγωγή καυσαερίων. Αμέλεια τήρησης αυτής της προειδοποίησης μπορεί να προκαλέσει σοβαρό ατομικό τραυματισμό.

Μην οδηγείτε τους συνδετήρες πάνω από άλλους συνδετήρες ή με το εργαλείο σε μια υπερβολικά απότομη γωνία καθώς έτσι μπορεί να προκληθεί εκτροπή των συνδετήρων με αποτέλεσμα τραυματισμό.

Να ελέγχετε πάντα τον τομέα εργασίας για κρυμμένες καλωδιώσεις, γραμμές αερίου, αγωγούς νερού κλπ. προτού χρησιμοποιήσετε το προϊόν σε τέτοιο τομέα εργασίας.

Το βάθος εισχώρησης του καρφιού μπορεί να προσαρμοστεί πέρα από το βάθος που απαιτείται. Προτείνεται ο έλεγχος του βάθους εισχώρησης του καρφιού σε ένα πρόχειρο τεμάχιο εργασίας για να καθορίσετε και να προσαρμόσετε, αν χρειαστεί, το βάθος για την εφαρμογή.

Μόνο συνδετήρες που ταιριάζουν στην περιγραφή του πίνακα προδιαγραφών προϊόντων μπορούν να χρησιμοποιούνται με αυτό το εργαλείο. Η χρήση εσφαλμένων συνδετήρων μπορεί να οδηγήσει σε εμπλοκή ή σε άλλες δυσλειτουργίες.

Μην επιλέγετε τη λειτουργία ενεργοποίησης επαφής όταν εργάζεστε σε σκαλωσιές, σκάλες ή πλατφόρμες, όπου ενδέχεται να χρειαστεί να αλλάξετε στάση. Υπάρχει κίνδυνος τυχαίας εκτίναξης καρφιού με μη σκόπιμη ενεργοποίηση της επαφής τεμαχίου εργασίας ενώ κινείστε, εάν έχετε επιλέξει τη λειτουργία ενεργοποίησης επαφής. Όταν αλλάζετε θέση, επιλέξτε την πλήρη διαδοχική ενεργοποίηση ή απενεργοποιήστε πλήρως το προϊόν αφαιρώντας την μπαταρία. Έτσι μειώνεται ο κίνδυνος τραυματισμού για εσάς και τους άλλους.

Μην πετάτε τις μεταχειρισμένες ανταλλακτικές μπαταρίες στη φωτιά ή στα οικιακά απορρίμματα. Η Milwaukee προσφέρει μια απόσυρση των παλιών ανταλλακτικών μπαταριών σύμφωνα με τους κανόνες προστασίας του περιβάλλοντος, ρωτήστε παρακαλώ σχετικά στο ειδικό κατάστημα πώλησης.

Μην αποθηκεύετε τις ανταλλακτικές μπαταρίες μαζί με μεταλλικά αντικείμενα (κίνδυνος βραχυκυκλώματος).

Στη θήκη υποδοχής των ανταλλακτικών μπαταριών του φορτιστή δεν επιτρέπεται να φθάνουν μεταλλικά αντικείμενα (κίνδυνος βραχυκυκλώματος).

Φορτίζετε τις ανταλλακτικές μπαταρίες του συστήματος 18 V μόνο με φορτιστές του συστήματος 18 V. Μη φορτίζετε μπαταρίες από άλλα συστήματα.

Μην ανοίγετε τις ανταλλακτικές μπαταρίες και τους φορτιστές και χρησιμοποιείτε για αποθήκευση μόνο στεγνούς χώρους. Προστατεύετε τις ανταλλακτικές μπαταρίες και τους φορτιστές από την υγρασία.

Όταν υπάρχει υπερβολική καταπόνηση ή υψηλή θερμοκρασία μπορεί να τρέξει υγρό μπαταρίας από τις χαλασμένες επαναφορτιζόμενες μπαταρίες. Αν έρθετε σε επαφή με υγρό μπαταρίας να πλυθείτε αμέσως με νερό και σαπούνι. Σε περίπτωση επαφής με τα μάτια να πλυθείτε σχολαστικά για τουλάχιστον 10 λεπτά και να αναζητήσετε αμέσως ένα γιατρό.

Προειδοποίηση! Για να αποτρέπεται τον κίνδυνο πυρκαγιάς λόγω βραχυκυκλώματος, τραυματισμούς ή ζημιές του προϊόντος, να μη βυθίζετε το εργαλείο, τον ανταλλακτικό συσσωρευτή ή τη συσκευή φόρτισης σε υγρά και να φροντίζετε, ώστε να μη διεισδύουν υγρά στις συσκευές και τους συσσωρευτές. Διαβρωτικές ή αγώγιμες υγρές ουσίες, όπως αλατόνερο, ορισμένες χημικές ουσίες και λευκαντικά ή προϊόντα που περιέχουν λευκαντικά, μπορεί να προκαλέσουν βραχυκύκλωμα.

ΧΡΗΣΗ ΣΥΜΦΩΝΑ ΜΕ ΤΟ ΣΚΟΠΟ ΠΡΟΟΡΙΣΜΟΥ

Το καρφωτικό διατίθεται για την τοποθέτηση καρφιών σε ξύλο ή παρόμοια μαλακά υλικά, από γεμιστήρα που περιέχει λωρίδα με κατάλληλα καρφιά. Τα καρφιά που μπορούν να προστεθούν με ασφάλεια στο γεμιστήρα για το προϊόν, περιγράφονται στον πίνακα προδιαγραφών του προϊόντος στο παρόν εγχειρίδιο. Μη χρησιμοποιείτε άλλους τύπους καρφιών ή στερεωτικών με το καρφωτικό.

Αυτή η συσκευή επιτρέπεται να χρησιμοποιηθεί μόνο σύμφωνα με τον αναφερόμενο σκοπό προορισμού.

ΔΗΛΩΣΗ ΠΙΣΤΟΤΗΤΑΣ ΕΚ

Δηλώνουμε υπεύθυνα ότι το προϊόν που περιγράφεται στο κεφάλαιο «Τεχνικά χαρακτηριστικά» είναι συμβατό με τις διατάξεις της Κοινοτικής Οδηγίας 2011/65/EU (RoHS), 2014/30/ΕΕ, 2006/42/ΕΚ και με τα ακόλουθα εναρμονισμένα κανονιστικά έγγραφα:

EN 60745-1:2009+A11:2010
EN 60745-2-16:2010
EN 55014-1:2017+A11:2020
EN 55014-2:2015
EN IEC 63000:2018

Winnenden, 2020-05-12



Alexander Krug
Managing Director



Εξουσιοδοτημένος να συντάξει τον τεχνικό φάκελο.

Techronic Industries GmbH
Max-Eyth-Straße 10
71364 Winnenden
Germany

ΜΠΑΤΑΡΙΕΣ

Επαναφορτίζετε τις ανταλλακτικές μπαταρίες που δεν έχουν χρησιμοποιηθεί για μεγαλύτερο χρονικό διάστημα πριν τη χρήση.

Μια θερμοκρασία πάνω από 50°C μειώνει την ισχύ της ανταλλακτικής μπαταρίας. Αποφύγετε τη θέρμανση για μεγαλύτερο χρονικό διάστημα από τον ήλιο ή τις συσκευές θέρμανσης.

Διατηρείτε τις επαφές σύνδεσης στο φορτιστή και στην ανταλλακτική μπαταρία καθαρές.

Για μια άριστη διάρκεια ζωής πρέπει μετά τη χρήση οι μπαταρίες να φορτιστούν πλήρως.

Για μια κατά το δυνατόν μεγάλη διάρκεια ζωής οι μπαταρίες μετά τη φόρτιση οφείλουν να αφαιρεθούν από το φορτιστή.

Για την αποθήκευση της μπαταρίας για διάστημα μεγαλύτερο των 30 ημερών:
Αποθηκεύετε τη μπαταρία περ. στους 27°C σε στεγνό χώρο.
Αποθηκεύετε τη μπαταρία περ. στο 30%-50% της κατάστασης φόρτισης.
Κάθε 6 μήνες φορτίζετε εκ νέου τη μπαταρία.

ΜΕΤΑΦΟΡΑ ΤΩΝ ΜΠΑΤΑΡΙΩΝ ΙΟΝΤΩΝ ΛΙΘΙΟΥ

Οι μπαταρίες ιόντων λιθίου υπόκεινται στις απαιτήσεις των νομικών διατάξεων για την μεταφορά επικινδύνων εμπορευμάτων.

Η μεταφορά τέτοιων μπαταριών πρέπει να πραγματοποιείται τηρώντας τους τοπικούς, εθνικούς και διεθνείς κανονισμούς και τις αντίστοιχες διατάξεις.

- Επιτρέπεται η μεταφορά τέτοιων μπαταριών στο δρόμο χωρίς περαιτέρω απαιτήσεις.
- Η εμπορική μεταφορά μπαταριών ιόντων λιθίου από εταιρείες μεταφορών υπόκειται στις απαιτήσεις των νομικών διατάξεων για την μεταφορά επικινδύνων εμπορευμάτων. Οι προετοιμασίες αποστολής και η μεταφορά πραγματοποιούνται αποκλειστικά από ειδικά εκπαιδευμένα πρόσωπα. Η συνολική διαδικασία συνοδεύεται από εξειδικευμένο προσωπικό.

Κατά τη μεταφορά μπαταριών ιόντων λιθίου πρέπει να προσέχετε τα εξής:

- Φροντίστε τα σημεία επαφών να είναι προστατευμένα και μονωμένα ώστε να αποφευχθούν βραχυκυκλώματα.

- Προσέξτε το πακέτο μπαταριών να είναι σταθερό μέσα στη συσκευασία και να μη γλιστρά.
- Η μεταφορά μπαταριών που παρουσιάζουν φθορές ή διαρροές δεν επιτρέπεται.

Για περισσότερες πληροφορίες απευθυνθείτε στην εταιρεία μεταφορών.

ΧΕΙΡΙΣΜΟΣ

Ένδειξη επαναπλήρωσης

Εάν είναι ο γεμιστήρας σχεδόν άδειος (περιέχει μόνο 4–5 καρφιά), δεν λειτουργεί η επαφή εργασίας υπό κανονική πίεση και δεν εκτοξεύεται κανένα καρφί πλέον. Για να συνεχίσετε την εργασία σας, εφοδιάστε το γεμιστήρα.

Ρύθμιση βάθους δειξόδουσης (βλέπε απεικονίσεις)

Ελέγξτε τι βρίσκεται πίσω από το κατεργαζόμενο τεμάχιο. Το καρφί μπορεί να διαπεράσει το κατεργαζόμενο τεμάχιο κατά την πρόσκρουση και να προκαλέσει σοβαρούς τραυματισμούς σε άλλα άτομα. Μειώνοντας το βάθος δειξόδουσης, αποτρέπεται η διατρύπηση του κατεργαζόμενου τεμαχίου από το καρφί.

ΑΠΟΜΑΚΡΥΝΣΗ ΜΑΓΚΩΜΕΝΟΥ ΚΑΡΦΙΟΥ

Τα περισσότερα μαγκώματα προκαλούνται από ένα καρφί ή τμήμα καρφιού που έχει σφηνώσει μεταξύ υποδοχέα και οδηγού καρφιών. Λωρίδες καρφιών με λανθασμένη κλίση συνένωσης ή λανθασμένο μέγεθος μπορεί να προκαλέσουν ένα μόνιμο μαγκώμα.

Εξάλειψη μαγκώματος:

1. Αφαιρέστε την επαναφορτιζόμενη μπαταρία.
2. ΠΡΟΣΟΧΗ! Μην στρέψετε το καρφωτικό προς το μέρος σας ή το μέρος άλλων ατόμων, όταν τοποθετείτε ή αφαιρείτε καρφιά. Η μη συμμόρφωση μπορεί να οδηγήσει σε τραυματισμούς.
3. Απομάκρυνση δεσμίδων καρφιών από το γεμιστήρα.
4. Απομακρύνετε το καρφί με ένα μπουσάκι. Κατά περίπτωση αφαιρείτε το γεμιστήρα από το καρφωτικό.
5. Να ακολουθείτε τα βήματα στην παράγραφο «απαιτείται καθημερινός έλεγχος», πριν να ξεκινήσετε την εργασία σας.

ΑΠΑΙΤΕΙΤΑΙ Ο ΚΑΘΗΜΕΡΙΝΟΣ ΕΛΕΓΧΟΣ

⚠ ΠΡΟΕΙΔΟΠΟΙΗΣΗ: Προς ελαχιστοποίηση του κινδύνου τραυματισμού για σας και άλλους να διενεργείτε καθημερινώς την ακόλουθη εξέταση πριν την έναρξη των εργασιών – προπαιτός όταν έχει πέσει το εργαλείο κάτω, έχει υποστεί μια έντονη πρόσκρουση ή πάτησε κανείς πάνω στο εργαλείο. Εκτελέστε τις ακόλουθες δοκιμές στην αναφερόμενη ΣΕΙΡΑ. Εάν δεν λειτουργεί το εργαλείο κανονικά, τότε ενημερώστε αμέσως το τμήμα εξυπηρέτησης πελατών της MILWAUKEE.

Μην στρέψετε το εργαλείο προς εσάς ή άλλα άτομα.

1. Αφαιρέστε την μπαταρία.

ΠΡΟΕΙΔΟΠΟΙΗΣΗ! Κατά τη χρησιμοποίηση καρφιών μην στρέψετε το εργαλείο προς εσάς ή άλλα άτομα. Διαφορετικά υπάρχει κίνδυνος τραυματισμού.

2. Ελέγξτε άπαντες βίδες, μπουλόνια, παξιμάδια και πείρους του εργαλείου. Χαλαρά μέσα στερέωσης πρέπει να σφίγγονται.
3. Τραβήξτε προς τα πίσω την προώθηση καρφιών στο γεμιστήρα (για να απενεργοποιήσετε την ένδειξη επαναπλήρωσης) και πιέστε την επαφή εργασίας πάνω σε ένα κατεργαζόμενο τεμάχιο. Η ενεργοποίηση πρέπει να πραγματοποιείται εύκολα.

4. Όταν ακουμπήσει η επαφή εργασίας πάνω στο κατεργαζόμενο τεμάχιο, πιέζετε τη σκανδάλη. Η ενεργοποίηση πρέπει να πραγματοποιείται εύκολα.
5. Τοποθετήστε την μπαταρία.
6. Τραβήξτε την προώθηση καρφιών στο γεμιστήρα προς τα πίσω (για να απενεργοποιήσετε την ένδειξη επαναπλήρωσης) χωρίς να πατήσετε τη σκανδάλη και πιέστε την επαφή εργασίας πάνω σε ένα κατεργαζόμενο τεμάχιο. Το εργαλείο δεν επιτρέπεται να ξεκινήσει. Απομακρύνετε την επαφή εργασίας από το κατεργαζόμενο τεμάχιο και τραβάτε την προώθηση καρφιών στο γεμιστήρα προς τα πίσω (για να απενεργοποιήσετε την ένδειξη επαναπλήρωσης). Κρατάτε τη σκανδάλη 5 δευτερόλεπτα πατημένη. Το εργαλείο δεν επιτρέπεται να ξεκινήσει. Συνεχίζετε να κρατάτε τη σκανδάλη πατημένη και πιέζετε την επαφή εργασίας πάνω στο κατεργαζόμενο τεμάχιο. Το εργαλείο δεν επιτρέπεται να ξεκινήσει. Χωρίς να πατήσετε τη σκανδάλη, τραβάτε την προώθηση καρφιών στο γεμιστήρα προς τα πίσω (για να απενεργοποιήσετε την ένδειξη επαναπλήρωσης) και πιέζετε την επαφή εργασίας πάνω σε ένα κατεργαζόμενο τεμάχιο. Πιέζετε τη σκανδάλη. Το εργαλείο πρέπει να ξεκινήσει. Αφήνετε τη σκανδάλη. Ο επικρουστήρας πρέπει να κινηθεί προς τα πάνω.
7. Μετά από την επιτυχημένη εκτέλεση όλων αυτών των δοκιμών είναι το εργαλείο σε πλήρη ετοιμότητα.
8. Ρυθμίστε το βάθος διείδυσης σύμφωνα με την παράγραφο «Ρύθμιση βάθους διείδυσης» και ακολουθήστε τις απεικονίσεις.
9. Μετά την ολοκλήρωση όλων των δοκιμών είναι το μηχάνημα σε πλήρη ετοιμότητα. Εκτελείτε αυτές τις δοκιμές καθημερινώς πριν τη χρήση του εργαλείου ή πάντα τότε, όταν έχει πέσει το μηχάνημα κάτω, έχει υποστεί μια έντονη πρόσκρουση, πάτησε κανείς πάνω στο εργαλείο, έχουν μαγγώσει τα καρφιά κτλ.
















ΣΥΝΤΗΡΗΣΗ

Διατηρείτε πάντοτε τις σχισμές εξαιρισμού της μηχανής καθαρές.

Χρησιμοποιείτε μόνο αξεσουάρ Milwaukee και ανταλλακτικά Milwaukee. Εξαρτήματα, που η αλλαγή τους δεν περιγράφεται, αντικαθίστανται σε μια τεχνική υποστήριξη της Milwaukee (βλέπε φυλλάδιο εγγύηση/ διευθύνσεις τεχνικής υποστήριξης).

Σε περίπτωση που το χρειαστείτε μπορείτε να παραγγείλετε λεπτομερές σχέδιο της συσκευής αναφέροντας τον τύπο και τον εξαψήφιο αριθμό που βρίσκεται στην πινακίδα τεχνικών χαρακτηριστικών από την εξυπηρέτηση πελατών ή απευθείας από την Techtronic Industries GmbH, διεύθυνση Max-Eyth-Straße 10, 71364 Winnenden, Germany.

ΣΥΜΒΟΛΑ

	ΠΡΟΣΟΧΗ! ΠΡΟΕΙΔΟΠΟΙΗΣΗ! ΚΙΝΔΥΝΟΣ!
	Πριν από κάθε εργασία στη μηχανή αφαιρείτε την ανταλλακτική μπαταρία.
	Παρακαλώ διαβάστε σχολαστικά τις οδηγίες χρήσης πριν από την έναρξη λειτουργίας.
	Στις εργασίες με τη μηχανή φοράτε πάντοτε προστατευτικά γυαλιά.
	Να φοράτε προστατευτικά γάντια!
	Φοράτε προστασία ακοής (ωτασπίδες)!
	Χέρια μακριά!
	Προειδοποίηση σχετικά με φιάλες αερίου
	Ηλεκτρικά μηχανήματα, μπαταρίες/ συσσωρευτές δεν επιτρέπεται να απορριπτούν μαζί με τα οικιακά απορρίμματα. Ηλεκτρικά μηχανήματα και συσσωρευτές συλλέγονται ξεχωριστά και παραδίδονται προς ανακύκλωση με τρόπο φιλικό προς το περιβάλλον σε επιχείρηση επεξεργασίας απορριμμάτων. Ενημερωθείτε από τις τοπικές υπηρεσίες ή από ειδικευμένους εμπόρους σχετικά με κέντρα ανακύκλωσης και συλλογής απορριμμάτων.
	Αριθμός στροφών χωρίς φορτίο
	Τάση
	Συνεχές ρεύμα
	Ευρωπαϊκό σήμα πιστότητας
	Ουκρανικό σήμα πιστότητας
	Ευρασιατικό σήμα πιστότητας

TEKNİK VERİLER	AKÜ NAGLER	M18 FFNS
Üretim numarası		4774 90 01 ...000001-999999
Kartuş açısı		30°
Sabitleyici tipi: Başsız		
Çap		2,9 - 3,32 mm
Uzunluk		50/90 mm
Kartuş kapasitesi (çivi sayısı)		51
Çevrim oranı		3 /sec
Kartuş akü gerilimi		18 V
Ağırlığı ise EPTA-üretici 01/2014'e göre (2.0 Ah ... 12.0 Ah)		4,7 kg ... 5,8 kg
Çalışma sırasında tavsiye edilen ortam sıcaklığı		-18°C ... +50 °C
Tavsiye edilen akü tipleri		M18B...M18HB...
Tavsiye edilen şarj aletleri		M12-18 C...M1418 C6

Gürültü/Vibrasyon bilgileri

Ölçüm değerleri EN 60 745 e göre belirlenmektedir.

Aletin, frekansa bağımlı uluslararası ses basıncı seviyesi değerlendirme eğrisi A'ya göre tipik gürültü seviyesi:

Ses basıncı seviyesi (Tolerans K=3dB(A)) 90,1 dB (A)

Akustik kapasite seviyesi (Tolerans K=3dB(A)) 101,1 dB (A)

Koruyucu kulaklık kullanın!

Toplam titreşim değeri (üç yönün vektör toplamı) EN 60745'e göre belirlenmektedir:

Titreşim emisyon değeri a_n 5,9 m/s²

Tolerans K= 1,5 m/s²

İKAZ

Bu bilgi formunda belirtilen titreşim ve gürültü düzeyi EN 60745 uyarınca standart bir test yöntemine göre ölçülmüş olup, bir aleti diğerleriyle karşılaştırmak için kullanılabilir. Bir maruz kalma ön değerlendirmesi için de kullanılabilir.

Bayan edilmiş titreşim ve gürültü emisyon değeri aletin ana uygulamalarını temsil eder. Ancak, alet farklı uygulamalar için veya farklı aksesuarlarla kullanılır ya da aletin bakımı yetersiz yapılırsa, titreşim ve gürültü emisyonu farklılık gösterebilir. Bu, toplam çalışma süresi boyunca maruz kalma seviyesini önemli ölçüde artırabilir.

Titreşim ve gürültüye maruz kalma seviyesi tahmininde, aletin kapalı olduğu veya çalıştığı, ancak aslında işini yapmadığı süreler de göz önünde bulundurulmalıdır. Bu, toplam çalışma süresi boyunca maruz kalma seviyesini önemli ölçüde azaltabilir.

Operatörü titreşim ve/veya gürültünün etkilerinden korumak için, aletin ve aksesuarların bakımını yapmak, elleri sıcak tutmak ve çalışma biçimlerini düzenlemek gibi ilave güvenlik önlemleri belirleyin.

⚠ UYARI! Bu elektrikli el aletiyle ilgili bütün uyarıları, talimat hükümlerini, gösterimleri ve spesifikasyonları okuyun. Aşağıda açıklanan talimat hükümlerine uyulmadığı takdirde elektrik çarpmalarına, yangınlara ve/veya ağır yaralanmalara neden olunabilir.
Bütün uyarıları ve talimat hükümlerini ileride kullanmak üzere saklayın.

⚠ GÜVENLİĞİNİZ İÇİN TALİMATLAR AKÜ NAGLER

Daima alette sabitleyici bulunduğunu varsayın. Çivi tabancasının dikkatsiz bir şekilde taşınması sabitleyicilerin beklenmedik anda çalışmasına ve kişisel yaralanmaya neden olabilir.

Aleti kendinize veya yakındaki başka bir kimseye doğru tutmayın. Tetiğe beklenmedik anda basılması sabitleyiciyi yaralanmaya neden olacak şekilde fırlattırır.

Alet üzerinde çalışılacak parça üzerine sıkı bir şekilde yerleştirilmeden aleti çalıştırmayın. Alet üzerinde çalışılacak parçayla temas etmiyorsa sabitleyici hedefinden kaymış olabilir.

Sabitleyiciyi alete tuttururken aleti güç kaynağından ayırın. Sıkışan sabitleyiciyi çıkartırken çivi tabancası fişe takılıysa kazara çalışabilir.

Sıkışan sabitleyiciyi çıkartırken dikkatli olun. Mekanizma basınçla sıkışmış olabilir ve sıkışıklığı açmaya çalışırken sabitleyici kuvvetli bir şekilde fırlayabilir.

Bu çivi tabancasını elektrik kablolarını sabitlemek için kullanmayın. Elektrik kablo kurulumu için tasarlanmamıştır ve elektrik kablolarının yalıtımına zarar verip elektrik çarpması veya yangın tehlikesine neden olabilir.

Koruyucu kulaklık kullanın. Çalışırken çıkan gürültü işitme kayıplarına neden olabilir.

Aleti yalıtımlı tutma yüzeylerinden tutun, özellikle görülmeyen elektrik hatlarına isabet etme olasılığı olan işler sırasında. Elektrikli hatlara isabet eden çiviler, elektriği aletin metal kısımlarına iletirler ve bu da kullanıcıya elektrik çarpmasına neden olabilir.

Her zaman için yan siperli koruyucu gözlük takın.

Normal gözlükler sadece darbelere dayanıklı camlara sahiptir. Bunlar koruyucu gözlük sayılmaz. Bu kurallara uyulması yaralanma riskini azaltır.

Koruyucu gözlük, etrafa savrulan parçacıklara karşı hem ÖNDEN hem de YANDAN koruma sağlar. Alete çivi doldururken, aleti kullanırken ve bakım işlerini yaparken HER ZAMAN bir koruyucu gözlük takın. Koruyucu gözlük kirlere ve ağır göz yaralanmalarına neden olabilen çivilere karşı koruma sağlamak için gereklidir.

Tahrik dişlisinin derinliğini ayarlamadan önce daima pili çıkartın.

Ayar dişlisini geri çekmeyin, dişli dönerek kullanılacak şekilde tasarlanmıştır.

Tahrik dişlisinin derinliğini ayarlarken tetiğe basmayın.

Tahrik derinliğini ayarlamadan önce daima tam sıralı çalıştırma modunu seçin.

Tahrik derinliğini ayarlarken aleti kendinize veya yakındaki başka bir kimseye doğru tutmayın.

EK GÜVENLİK VE ÇALIŞMA TALIMATLARI

Her zaman bu aletin amaç dışı ve hatalı kullanımının kendinizin veya başkalarının yaralanmasına neden olabileceğinin bilincinde olun.

Alet tek elle kullanılmak üzere tasarlanmıştır. Ürün yalnızca çalıştırma kolundan tutulmalıdır. Diğer elinizi çalışma alanından ve üründen uzakta tutun. Çivi çakariken ciddi fiziksel yaralanmaları önlemek için başınızı veya diğer uzuvlarınızı ürüne yaklaştırmayın.

İş parçası temas elemanının her zaman sabitlenecek malzemenin üzerine tam olarak yerleştirildiğinden emin olun. İş parçası temas elemanının, sabitlenecek malzemenin üzerine kısmen yerleştirilmesi, çivinin malzemeye tamamen iskalamasına ve ciddi fiziksel yaralanmaya neden olabilir.

Çivileri materyallerin kenarına takmayın. Üzerinde çalışılacak parça çivinin sekmesine ve sizin veya meslektaşınızın yaralanmasına neden olacak şekilde ayrılabilir. Çivinin üzerinde çalışılan materyalin kenarından beklenmedik şekilde dışarı çıkmasına veya yönünün sapmasına ve yaralanmaya neden olabilecek şekilde ağaç damarını izleyebileceğini unutmayın.

Ellerinizi ve vücudunuzu zarar verebilecek yerlerden uzak tutmanız gerektiğinde üzerinde tutarak geri tepmeyi önlemeye kelepçelerle tutun. İş parçası temas elemanını malzeme üzerine yerleştirmeden önce sabitlenecek malzemenin güvenli şekilde tutturulduğundan emin olun. Çivi çakmak, malzemenin beklenmedik şekilde kaymasına neden olabilir. Erişimi sınırlı alanlarda çalışırken yüzünüzü ve uzuvlarınızı alet başlığının arka tarafından uzak tutun. Ani geri tepme özellikle sert ve kalın materyalleri çivilerken gövdenizin darbe almasına sebep olabilir.

Normal kullanım sırasında alet bir sabitleyici takıldıktan hemen sonra geri tepecektir. Çivi tabancasını üzerinde çalışılan parçasının üzerinde tutarak geri tepmeyi önlemeye çalışmayın. Geri tepmenin engellenmesi ikinci sabitleyicinin çivi tabancasından çıkmasına neden olabilir. Sapı sıkıca tutun, aleti çalıştırın ve diğer elinizi hiçbir zaman aletin üzerine veya egzozun yanına koymayın. Bu uyarının dikkate alınmaması ciddi kişisel yaralanmalarla sonuçlanabilir.

Sabitleyicilerin yönünden saparak yaralanmaya neden olabileceğinden sabitleyicileri diğer sabitleyicilerin veya aletin üzerine aşırı dik bir açıda takmayın.

Ürünü bu gibi çalışma alanlarında kullanmadan önce çalışma alanını gizli kablolar, gaz tesisatına, su tesisatına vb. karşı kontrol edin.

Çivi çakma derinliği, istediğiniz derinliğin üzerine ayarlanabilir. Uygulama derinliğini belirlemek ve, gerekirse, ayarlamak için çivi çakma derinliğinin bir hurda iş parçası üzerinde kontrol edilmesi tavsiye edilir.

Bu aletle birlikte yalnızca ürün özellik tablosundaki açıklamaları karşılayan sabitleyicileri kullanılabilir. Yanlış sabitleyicilerin kullanılması sıkışmaya ve başka arızalara neden olabilir.

Vücut pozisyonunuzu değiştirmeniz gerekebilecek iskeleler, merdivenler veya platformlar üzerinde çalışırken temasla çalışma modunu kullanmayın. Temasla çalışma modu seçilirse hareket ederken iş parçası temas elemanının kazara etkinleşmesi nedeniyle istemeden bir çivi fırlatabilirsiniz. Pozisyonunuzu değiştirirken tam sıralı çalışma modunu seçin veya pil takımını çıkartarak ürünü tamamen devre dışı bırakın. Bu, sizin veya diğer kişilerin yaralanma potansiyelini azaltır.

Kullanılmış kartuş aküleri ateşe veya ev çöplerine atmayın. Milwaukee, kartuş akülerin çevreye zarar vermeyecek biçimde tasfiye edilmesine olanak sağlayan hizmet sunar; lütfen bu konuda yetkili satıcınızdan bilgi alın.

Kartuş aküleri metal parça veya eşyalarla birlikte saklamayın (kısa devre tehlikesi).

Şarj cihazının kartuş akü yuvasına hiçbir şekilde metal parçalar kaçmamalıdır (kısa devre tehlikesi).

C18 sistemli kartuş aküleri sadece 18 V sistemli şarj cihazları ile şarj edin. Başka sistemli aküleri şarj etmeyin.

Kartuş aküleri ve şarj cihazını açmayın ve sadece kuru yerlerde saklayın. Neme ve ıslanmaya karşı koruyun.

Aşırı zorlanma veya aşırı ısınma sonucu hasar gören kartuş akülerden batarya sıvısı dışarı akabilir. Batarya sıvısı ile temasa gelen yeri hemen bol su ve sabunla yıkayın. Batarya sıvısı gözünüze kaçacak olursa en azından 10 dakika yıkayın ve zaman geçirmeden bir hekime başvurun.

Uyarı! Bir kısa devreden kaynaklanan yangın, yaralanma veya ürün hasarları tehlikesini önlemek için aleti, güç paketini veya şarj cihazını asla sıvıların içine daldırmayınız ve cihazların ve pillerin içine sıvı girmesini önleyiniz. Tuzlu su, belirli kimyasallar, aşartıcı madde veya aşartıcı madde içeren ürünler gibi korozif veya iletken sıvılar kısa devreye neden olabilir.

KULLANIM

Çivi tabancası, içerisinde uygun çivi şeridi yer alan bir kartuştaki çivileri ahsap veya benzer yumuşak malzemelere çakmaya yöneliktir. Ürün kartuşuna güvenli şekilde doldurulabilecek çiviler, bu kılavuzun ürün teknik özellikleri tablosunda belirtilmektedir. Bu çivi tabancası ile başka bir tip çivi veya tespit elemanı kullanılmayın.

Bu alet sadece belirttiği gibi ve usulüne uygun olarak kullanılabilir.

CE UYGUNLUK BEYANI

Tek sorumlu olarak "Teknik Veriler" bölümünde tarif edilen ürünün 2011/65/EU (RoHS), 2014/30/EU, 2006/42/EC sayılı direktifin ve aşağıdaki harmonize temel belgelerin bütün önemli hükümlerine uygun olduğunu beyan etmekteyiz:

EN 60745-1:2009+A11:2010
EN 60745-2-16:2010
EN 55014-1:2017+A11:2020
EN 55014-2:2015
EN IEC 63000:2018

Winnenden, 2020-05-12



Alexander Krug
Managing Director



Teknik evrakları hazırlamakla görevlendirilmiştir.

Techtronic Industries GmbH
Max-Eyth-Straße 10
71364 Winnenden
Germany

AKÜ

Uzun süre kullanım dışı kalmış kartuş aküleri kullanmadan önce şarj edin.

50°C üzerindeki sıcaklıklar kartuş akünün performansını düşürür. Akünün güneş ışığı veya mekân sıcaklığı altında uzun süre ısınmamasına dikkat edin.

Şarj cihazı ve kartuş aküdeki bağlantı noktalarını temiz tutun.

Akünün ömrünün mükemmel bir şekilde uzun olması için kullandıktan sonra tamamen doldurulması gerekir.

Ömrünün mümkün olduğu kadar uzun olması için akülerin yüklemeye yapıldıktan sonra doldurma cihazından uzaklaştırılması gerekir.

Akünün 30 günden daha fazla depolanması halinde: Aküyü takriben 27°C'de kuru olarak depolayın. Aküyü yüklemeye durumunun takriben % 30 - %50 olarak depolayın. Aküyü her 6 ay yeniden doldurun.

LİTYUM İYON PİLLERİN TAŞINMASI

Lityum iyon piller tehlikeli madde taşımacılığı hakkındaki yasal hükümler tabidir.

Bu piller, bölgesel, ulusal ve uluslararası yönetmeliklere ve hükümlere uyularak taşınmak zorundadır.

- Tüketiciler bu pilleri herhangi bir özel şart aranmaksızın karayoluyla taşıyabilirler.
- Lityum iyon pillerin nakliye şirketleri tarafından ticari taşımacılığı için tehlikeli madde taşımacılığının hükümleri geçerlidir. Sevk hazırlığı ve taşıma sadece ilgili eğitimi görmüş personel tarafından gerçekleştirilebilir. Bütün süreç uzmanca bir refakatçilik altında gerçekleştirilmek zorundadır.

Pillerin taşınması sırasında aşağıdaki hususlara dikkat edilmesi gerekmektedir:

- Kısa devre oluşmasını önlemek için kontakların korunmuş ve izole edilmiş olmasını sağlayınız.
- Pil paketinin ambalajı içinde kaymamasına dikkat ediniz.
- Hasarlı veya akmış pillerin taşınması yasaktır.

Ayrıca bilgiler için nakliye şirketinize başvurunuz.

KULLANIM

Dolum göstergesi

Şarjör boşalmak üzere olduğunda (içinde sadece 4-5 çivi kaldığında), çalışma kontağı normal basınçla tetiklenmez ve çivi çakılmaz. Çalışmaya devam etmek için şarjörü doldurun.

Çakma derinliğinin ayarlanması (şekillere bakın)

İş parçasının arkasında ne olduğunu kontrol edin. Çivi, iş parçasına çakıldığında bunu delip geçerek başka kişilerin ciddi yaralanmasına neden olabilir. Çivinin iş parçasını delip geçmesini önlemek için gerektiğinde çakma derinliğini azaltın.

SIKIŞAN ÇİVİYİ ÇIKARMAK

Sıkışmaların birçoğu, itici makas ile çivi kılavuzu arasında sıkışan çivi veya çivi parçasından kaynaklanır. Hatalı eğim açılı veya yanlış ebatlı çivi şeridi daimi sıkışmaya yol açabilir.

Sıkışmayı kaldırmak:

1. Aküyü çıkarmak.
2. DİKKAT! Çivilediğiniz veya çivi çıkardığınız zaman çivileyiciyi daima kendinizden ve diğer kişilerden uzak tutun. Dikkate almamak yaralanmaya sebep olabilir.
3. Çivi şeridini magazinden çıkartınız.
4. Çiviyi sivri kargaburun ile çıkartınız. İcabında magazini çivileyiciden çıkartınız.
5. İşe yeniden başlamadan evvel ,günlük denetim gerekli" kısmında anlatılan adımları takip ediniz.

GÜNLÜK KONTROL GEREKLİ

⚠ UYARI: Kediniz ve başkaları için yaralanma riskini mümkün olduğu kadar düşük tutmak için her gün çalışmaya başlamadan önce aşağıdaki kontrolleri yapın - özellikle de alet yere düştüğünde, sert bir darbe aldığında veya üzerine basıldığında. Aşağıdaki kontrolleri belirlenen SIRAYA göre yapın. Alet usulüne uygun olarak çalışmadığında, gecikmeksizin MILWAUKEE Müşteri Servisi ile irtibata geçin.

Aleti her zaman kendinize ve başka kişilere bakmayacak şekilde tutun.

1. Aküyü çıkartın.

UYARI! Çivileri çakarken aleti her zaman kendinize ve başka kişilere bakmayacak şekilde tutun. Aksi halde yaralanma tehlikesi bulunur.

2. Aletin bütün vidalarını, saplamalarını, somunlarını ve pimlerini kontrol edin. Gevşek sabitleme elemanları tekrar sıkılanmalıdır.
3. Şarjör içindeki çivi itme düzeneğini geriye çekin (dolum göstergesini devre dışı bırakmak için) ve çalışma kontağını bir iş parçasına bastırın. Tetik kolaylıkla basılabilir olmalıdır.
4. Çalışma kontağı iş parçasına temas ettiğinde tetiğe basın. Tetik kolaylıkla basılabilir olmalıdır.
5. Aküyü takın.
6. Şarjör içindeki çivi itme düzeneğini geriye çekin (dolum göstergesini devre dışı bırakmak için) ve bu sırada tetiğe basmayın, ve ardından çalışma kontağını bir iş parçasına bastırın. Alet çalışmaya başlamamalıdır. Çalışma kontağını iş parçasından çekin ve şarjör içindeki çivi itme düzeneğini geri çekin (dolum göstergesini devre dışı bırakmak için). Tetiği 5 saniye süreyle basılı tutun. Alet çalışmaya başlamamalıdır. Tetiği basılı tutmaya devam edin ve çalışma kontağını iş parçasına bastırın. Alet çalışmaya başlamamalıdır. Şarjör içindeki çivi itme düzeneğini, tetiğe basmadan geri çekin (dolum göstergesini devre dışı bırakmak için) ve çalışma kontağını bir iş parçasına bastırın. Tetiğe basın. Alet çalışmaya başlamalıdır. Tetiği bırakın. Çakma saplaması yukarı doğru hareket etmelidir.
7. Bütün bu kontroller yapıldıktan sonra alet kullanılmaya hazırdır.
8. Çakma derinliğini "Çakma derinliğinin ayarlanması" bölümüne göre ayarlayın ve şekillere dikkat edin.
9. Bütün kontroller yapıldıktan sonra alet çalışmaya hazırdır. Bu kontrolleri her gün aleti kullanmadan önce ve alet yere düştüğünde, ağır bir darbe aldığında, üzerine basıldığında ve çiviler sıkıştığında her defasında yapın.

BAKIM

Aletin havalandırma aralıklarını daima temiz tutun.

Sadece Milwaukee aksesuarı ve yedek parçası kullanın. Nasıl değiştirileceği açıklanmamış olan yapı parçalarını bir Milwaukee müşteri servisinde değiştirin (Garanti ve servis adresi broşürüne dikkat edin).

Gerektiğinde cihazın ayrıntılı çizimini, güç levhası üzerindeki makine modelini ve altı haneli rakamı belirterek müşteri servisinizden veya doğrudan Techtronic Industries GmbH, Max-Eyth-Straße 10, 71364 Winnenden, Germany adresinden isteyebilirsiniz.



Avrasya uyumluluk işareti

SEMBOLLER

	DİKKAT! UYARI! TEHLİKE!
	Aletin kendinde bir çalışma yapmadan önce kartuş aküyü çıkarın.
	Lütfen aleti çalıştırmadan önce kullanma kılavuzunu dikkatli biçimde okuyun.
	Aletle çalışırken daima koruyucu gözlük kullanın.
	Koruyucu eldivenlerinizi takınız!
	Koruyucu kulaklık kullanın!
	Elleri uzak tutunuz!
	Gaz tüplerine dikkat
	Elektrikli cihazların, pillerin/akülerin evsel atıklarla birlikte bertaraf edilmesi yasaktır. Elektrikli cihazlar ve aküler ayrılarak biriktirilmeli ve çevreye zarar vermeden bertaraf edilmeleri için bir atık değerlendirme tesisine götürülmelidir. Yerel makamlara veya satıcınıza geri dönüşüm tesisleri ve atık toplama merkezlerinin yerlerini danışınız.
n_0	Boştaki devir sayısı
V	Voltaj
==	Doğru akım
	Avrupa uyumluluk işareti
	Ukrayna uyumluluk işareti

TÜRKÇE 73

Výrobní číslo.....4774 90 01000001-999999
Úhel zásobníku..... 30°
Typ upínadla: Hřebík	
Průměr..... 2,9 - 3,32 mm
Délka..... 50/90 mm
Kapacita zásobníku (Počet hřebíků)..... 51
Počet cyklů..... 3/sec
Napětí výměnného akumulátoru..... 18 V
Hmotnost podle prováděcího předpisu EPTA 01/2014 (2,0 Ah ... 12,0 Ah)..... 4,7 kg ... 5,8 kg
Doporučená okolní teplota při práci..... -18°C ... +50 °C
Doporučené typy akumulátorů..... M18B...M18HB...
Doporučené nabíječky..... M12-18 C...M1418 C6

Informace o hluku / vibracích

Naměřené hodnoty odpovídají EN 60 745.

V třídě A posuzovaná hladina hluku přístroje činí typicky:

Hladina akustického tlaku (Kolísavost K=3dB(A))..... 90,1 dB (A)

Hladina akustického výkonu (Kolísavost K=3dB(A))..... 101,1 dB (A)

Použijte chrániče sluchu !

Celkové hodnoty vibrací (vektorový součet tří směrů) zjištěné ve smyslu EN 60745.

Hodnota vibračních emisí a_h 5,9 m/s²

Kolísavost K=..... 1,5 m/s²

VAROVÁNÍ

Hladina vibrací a emisí hluku uvedená v tomto informačním listu byla měřena v souladu se standardizovanou zkouškou uvedenou v normě EN 60745 a může být použita ke srovnání jednoho nástroje s jiným. Může být použita k předběžnému posouzení expozice.

Deklarovaná úroveň vibrací a emisí hluku představuje hlavní použití nástroje. Pokud se však nástroj používá pro různé aplikace, s různými příslušenstvími nebo s nedostatečnou údržbou, mohou se vibrace a emise hluku lišit. To může výrazně zvýšit úroveň expozice v průběhu celé pracovní doby.

Odhad úrovně expozice vibracím a hluku by měl také vzít v úvahu dobu, kdy je nástroj vypnutý nebo když běží, ale ve skutečnosti neprovádí úlohu. To může výrazně snížit úroveň expozice v průběhu celé pracovní doby.

Identifikujte dodatečná bezpečnostní opatření k ochraně pracovníka obsluhy před účinky vibrací a/nebo hluku, například: údržba nástroje a příslušenství, udržování rukou v teple, organizace pracovních schémat.

VAROVÁNÍ! Přečtěte si všechna výstražná upozornění, pokyny, zobrazení a specifikace pro toto elektrické nářadí. Zanedbání při dodržování výstražných upozornění a pokynů uvedených v následujícím textu může mít za následek zásah elektrickým proudem, způsobit požár a/nebo těžké poranění.

Všechna varovná upozornění a pokyny do budoucna uschovejte.

SPÉCIELNÍ BEZPEČNOSTNÍ UPOZORNĚNÍ AKUMULAČNÍ SBÍJEČKA NA HŘEBÍKY

Vždy předpokládejte, že nástroj obsahuje spony. Nedbalá obsluha hřebíkové sbíječky může mít za následek neočekávané nastřelení spon a poranění osob.

Nemířte nástrojem na sebe ani nikoho v blízkosti. Neočekávané spuštění vystřelí sponu – příčina poranění.

Nepoužívejte nástroj, dokud není pevně umístěn vůči obrobku. Není-li nástroj v kontaktu s obrobkem mohou se spony od něj odrazet.

Odpojte nástroj od zdroje napájení při zaseknutí spony v nástroji. Při odstraňování zaseknutých spon se může hřebíková sbíječka náhodně aktivovat, je-li zapojena.

Buďte opatrní při odstraňování zaseknuté spony. Mechanismus může být pod tlakem a spona může být silou vytlačena při pokusu uvolnit blokaci.

Nepoužívejte hřebíkovou sbíječku pro přisponkování elektrických kabelů. Není určeno pro instalaci elektrických kabelů a mohou poškodit izolaci elektrických kabelů s následkem úrazu elektrinou či požáru.

Použijte chrániče sluchu. Působením hluku může dojít k poškození sluchu.

Nářadí držte na izolovaných místech rukojeti především při takových pracích, při kterých byste mohli zasáhnout skryté vodiče. Hřebíky, které narazí na vodiče pod proudem, převedou proud na kovové části nářadí, což může vést k zásahu obsluhující osoby elektrickým proudem.

Noste vždy ochranné brýle s bočním ochranným krytem. Běžné brýle mají pouze skla odolná vůči nárazům. Nepovažují se za ochranné brýle. Respektování těchto pravidel snižuje riziko poranění.

Ochranné brýle vás chrání před odletujícími částicemi nejen ZPŘEDU ale i ZE STRANY. Při nasazování, obsluze a opravě nářadí noste VŽDY ochranné brýle. Ochranné brýle jsou potřebné k ochraně před nečistotami a hřebíky, které by mohly způsobit závažné poranění očí.

Před seřízením hloubky nastřelovacího kola vyjměte baterii. Nezatahujte seřizovací kolo, je navrženo, aby se otáčelo. Při seřizování hloubky nastřelovacího kola nemačkejte spoušť.

Před seřízením hloubky pohonu vždy zvolte plně sekvenční režim nastřelování.

Nemířte nástrojem na sebe ani nikoho v blízkosti při seřizování hloubky nastřelování.

DALŠÍ BEZPEČNOSTNÍ A PRACOVNÍ POKYNY

Vždy se vyvarujte nesprávné obsluhy tohoto nástroje, může dojít k poranění vás i ostatních.

Tento výrobek je navržen používání jednou rukou. Výrobek musí být držen pouze za ovládací rukojeť. Mějte druhou

ruku v dostatečné vzdálenosti od pracovního prostoru a produktu. Nepokládejte hlavu nebo jiné části těla blízko produktu při zavádění/ nastřelování hřebíků, aby nedošlo k vážnému zranění.

Vždy se ujistěte, že kontakt obrobku je zcela umístěn nad upevňovacím materiálem. Umístění kontaktu obrobku částečně nad upevňovacím materiálem by mohlo způsobit to, že hřebík zcela mine materiál a způsobí vážné zranění.

Nenastřelujte hřebíky blízko hran materiálu. Obrobek se může rozpílit a hřebík odrazit – poranění vás či přihlížejících. Buďte opatrní, hřebík může sjet po letokruhu dřeva, což způsobí neočekávaný výstup z obrobku nebo odchýlení – nebezpečí poranění.

Přidrte obrobek svorkami, abyste ochránili ruce a tělo před nebezpečím. Ujistěte se, že materiál, který má být upevněn je řádně zabezpečen před stisknutím kontaktu obrobku proti materiálu. Zavádění hřebíku může způsobit, že se materiál neočekávaně posune. Udržujte ruce a tělo mimo zadní část víka nástroje při pracích v omezených prostorech. Náhlé odrazení může vést z zasažení těla, zejména při nastřelování do tvrdého či kompaktního materiálu.

Při běžném provozu se nástroj odrazí ihned po nastřelení spony. Nepokoušejte se bránit odrazení držení hřebíkové sbíječky proti obrobku. Omezování odrazení může vést k nastřelení druhé spony. Pevně uchopte rukojeť, nechejte nástroj provést práci a nikdy nepokládejte ruku na horní stranu nástroje nebo do blízkosti výstupu. Nedodržení tohoto varování může způsobit vážné osobní poranění.

Nenastřelujte sponami na horní stranu dalších spon ani s nástrojem s velmi strmým úhlem, může to způsobit vychýlení spon s následkem zranění.

Vždy kontrolujte pracovní oblast na skryté dráty, vedení plynu, vodovod atd., než zde výrobek použijete.

Hloubku nastřelování hřebíků lze seřídit za vaši požadovanou hloubku. Je vhodné zkontrolovat hloubku zavádění hřebíku na odpadním kusu a v případě potřeby nastavit hloubku pro danou aplikaci.

V nástroji lze používat pouze spony shodné s těmi v tabulce specifikace produktu. Použití nesprávných spon povede k zaseknutí či jiným selháním.

Nevybírejte režim kontaktního zavádění při práci na lešení, žebříku nebo plošině, kde je nutné přesunout svou polohu těla. Můžete neúmyslně vystřelit hřebík neúmyslnou aktivací kontaktu obrobku při pohybu, když je zvolen režim kontaktního zavádění. Při změně polohy vyberte plnou sekvenční (postupnou) aktivaci nebo zcela deaktivujte produkt odstraněním akumulátoru. Tím se sníží možnost zranění vás i ostatních.

Použití nevyhazujte do domovního odpadu nebo do ohně. Milwaukee nabízí ekologickou likvidaci starých článků, ptejte se u vašeho obchodníka s nářadím.

Náhradní akumulátor neskladujte s kovovými předměty, nebezpečí zkratu.

V nabíjecím postu nabíječky neskladujte kovové předměty, nebezpečí zkratu.

Akumulátor systému 18 V nabíjejte pouze nabíječkou systému 18 V. Nenabíjejte akumulátory jiných systémů.

Náhradní akumulátory ani nabíječku neotvírejte, skladujte je v suchu, chraňte před vlhkem.

Při extrémní zátěži či vysoké teplotě může z akumulátoru vytékat kapalina. Při zasažení touto kapalinou okamžitě zasažená místa omyjte vodou a mýdlem. Při zasažení očí okamžitě důkladně po dobu alespoň 10 min. omývat a neodkladně vyhledat lékaře.

Varování! Abyste zabránili nebezpečí požáru způsobeného zkratem, poraněním nebo poškozením výrobku, neponořujte nářadí, výměnnou baterii nebo nabíječku do kapalin a zajistěte, aby do zařízení a akumulátorů nevnikly žádné

tekutiny. Korodující nebo vodivé kapaliny, jako je slaná voda, určité chemikálie a bělicí prostředky nebo výrobky, které obsahují bělidlo, mohou způsobit zkrat.

OBLAST VYUŽITÍ

Hřebíkovačka je určena k zavádění hřebíků do dřeva nebo podobných měkkých materiálů ze zásobníku, který obsahuje pás vhodných hřebíků. Hřebíky, které mohou být bezpečně vloženy do zásobníku pro produkt, jsou popsány ve specifi kační tabulce produktu v této příručce. Nepoužívejte žádný jiný typ hřebíků nebo upevnění na hřebíkovače.

Toto zařízení lze používat jen pro uvedené účel.

CE-PROHLÁŠENÍ O SHODĚ

Výhradně na vlastní zodpovědnost prohlašujeme, že se výrobek popsany v "Technických údajích" shoduje se všemi relevantními předpisy směrnice 2011/65/EU (RoHS), 2014/30/ES, 2006/42/ES a s následujícími harmonizovanými normativními dokumenty:

EN 60745-1:2009+A11:2010
EN 60745-2-16:2010
EN 55014-1:2017+A11:2020
EN 55014-2:2015
EN IEC 63000:2018

Winnenden, 2020-05-12



Alexander Krug
Managing Director



Zplnomocněn k sestavování technických podkladů.

Techtronic Industries GmbH
Max-Eyth-Straße 10
71364 Winnenden
Germany

AKUMULÁTOR

Delší nepoužívané akumulátory je nutné před použitím znovu nabít.

Teplota přes 50°C snižuje výkon akumulátoru. Chraňte před dlouhým přehříváním na slunci či u topení.

Kontakty nabíječky a akumulátoru udržujte v čistotě.

Pro optimální životnost je nutné akumulátory po použití plně dobít.

K zabezpečení dlouhé životnosti by se akumulátory měly po nabití vyjmout z nabíječky.

Při skladování akumulátoru po dobu delší než 30 dní: Skladujte akumulátor v suchu při cca 27°C. Skladujte akumulátor při cca 30%-50% nabíjecí kapacity. Opakujte nabíjení akumulátoru každých 6 měsíců.

PŘEPRAVA LITHIUM-IONTOVÝCH BATERÍ

Lithium-iontové baterie spadají podle zákonných ustanovení pod přepravu nebezpečného nákladu.

Přeprava těchto baterií se musí realizovat s dodržováním lokálních, vnitrostátních a mezinárodních předpisů a ustanovení.

- Spotřebitelé mohou tyto baterie bez problémů přepravovat po komunikacích.
- Komerční přeprava lithium-iontových baterií prostřednictvím přepravních firem podléhá ustanovením o přepravě nebezpečného nákladu. Přípravu k vyexpedování a samotnou přepravu směřují vykonávat jen příslušně vyškolené osoby. Na celý proces se musí odborně dohlížet.

Při přepravě baterií je třeba dodržovat následující:

- Zajistěte, aby kontakty byly chráněné a izolované, aby se zamezilo zkratům.
- Dávejte pozor na to, aby se svazek baterií v rámci balení nemohl sesmeknout.
- Poškozené a vyteklé baterie se nesmějí přepravovat.

Ohledně dalších informací se obraťte na vaši přepravní firmu.

MANIPULACE

Indikátor doplnění

Když je zásobník téměř prázdný (obsahuje už jen 4–5 hřebíků), tak se při běžném tlaku nespustí pracovní kontakt a nenastřelí se žádný hřebík. Zásobník naplňte, abyste mohli pokračovat v práci.

Nastavení hloubky nastřelení (viz zobrazení)

Zkontrolujte, co se nachází za opracovávanou součástí. Hřebík může při nastřelování projít přes opracovávanou součást a přitom vážně zranit jiné osoby. Případně zredukujte hloubku nastřelení, aby se zamezilo tomu, že hřebík prorazí opracovávanou součást.

ODSTRANĚNÍ ZASEKNUTÝCH HŘEBÍKŮ

Většinu zaseknutí způsobí hřebík nebo jeho část, která uvízla mezi listem unašeče a vedením hřebíku. Pásy s hřebíky s nesprávným úhlem vyrovnávání zásobníku nebo nesprávnou velikostí mohou vést k trvalému zaseknutí.

Odstranění zaseknutého předmětu:

1. Vyjměte akumulátor.
2. **POZOR!** Když vkládáte nebo odstraňujete hřebíky, nastřelovačku hřebíků držte vždy směrem od sebe a pryč od jiných osob. Nerespektování může vést ke zraněním.
3. Pás s hřebíky odstraňte ze zásobníku.
4. Hřebík odstraňujte pomocí úzkých plochých kleští. Případně vyjměte zásobník ven z nastřelovačky.
5. Dříve než opět začnete s prací, postupujte podle kroků uvedených v odstavci „každodenní nutná kontrola“.

JE POTŘEBNÁ KAŽDODENNÍ KONTROLA

⚠ VÝSTRAHA: Abyste minimalizovali riziko poranění sebe a jiných osob, proveďte každý den před začátkem práce následující kontrolu – zejména tehdy, když vám nářadí spadlo, utrpělo silný náraz nebo na něj někdo šlápl. Následující kontroly proveďte v uvedeném **PORADÍ**. Jestliže nářadí řádně nefunguje, okamžitě se spojte se servisním střediskem **MILWAUKEE**.

Nářadí vždy nasměrujte pryč od sebe a jiných osob.

1. Odstraňte akumulátor.

VÝSTRAHA! Nářadí při použití hřebíků vždy nasměrujte pryč od sebe a jiných osob. V opačném případě vznikne nebezpečí poranění.

2. Zkontrolujte všechny šrouby, čepy, matice a kolíky nářadí. Uvolněné upevňovací prvky je třeba připevnit.
3. Podávání hřebíků v zásobníku potáhněte zpět (aby se deaktivoval indikátor doplnění) a stiskněte pracovní kontakt proti opracovávané součásti. Stisknutí spouště se musí dát provést lehce.
4. Když pracovní kontakt přiléhá k součásti, stiskněte spoušť. Stisknutí spouště se musí dát provést lehce.
5. Nasaďte akumulátor.
6. Podávání hřebíků v zásobníku potáhněte zpět (aby se deaktivoval indikátor doplnění) bez stisknutí spouště a stiskněte pracovní kontakt proti opracovávané součásti. Nářadí se nesmí spustit. Pracovní kontakt odtáhněte z obrobku a podávání hřebíků v zásobníku potáhněte nazpět (aby se deaktivoval indikátor doplnění). Spoušť podržte 5 sekund zatlačenou. Nářadí se nesmí spustit. Spoušť držte i nadále stisknutou a pracovní kontakt tlačte proti opracovávané součásti. Nářadí se nesmí spustit. Bez stisknutí spouště potáhněte podávání hřebíků v zásobníku zpět (aby se deaktivoval indikátor doplnění) a pracovní kontakt tlačte proti opracovávané součásti. Stiskněte spoušť. Nářadí se musí spustit. Spoušť pusťte. Zapadací čep se musí pohnout směrem nahoru.
7. Po úspěšném zrealizování všech těchto kontrol je nářadí připraveno k použití.
8. Nastavte hloubku nastřelení podle odstavce "Nastavení hloubky nastřelení" a řídte se obrázky.
9. Po ukončení všech kontrol je přístroj připraven k použití. Tyto kontroly zrealizujte každý den před použitím nářadí nebo vždy tehdy, když vám přístroj spadl, utrpěl silný náraz, někdo na něj šlápl, hřebíky se zpřičily, atd.













ÚDRŽBA

Větrací štěrbiny nářadí udržujeme stále čisté.

Používat výhradně příslušenství Milwaukee a náhradní díly Milwaukee. Díly jejichž výměny nebyla popsána, nechte vyměnit v autorizovaném servisu (viz „Záruky / Seznam servisních míst“).

V případě potřeby si můžete v servisním centru pro zákazníky nebo přímo od firmy Techtronic Industries GmbH, Max-Eyth-Straße 10, 71364 Winnenden, Německo vyžádat schematický náčrt jednotlivých dílů přístroje, když uvedete typ přístroje a šestimístné číslo na výkonovém štítku.

SYMBOLY

	POZOR! VAROVÁN! NEBEZPEČÍ!
	Před zahájením veškerých prací na vrtacím šroubováku vyjmout výměnný akumulátor.
	Před spuštěním stroje si pečlivě přečtěte návod k používání.
	Při práci se strojem neustále nosit ochranné brýle.
	Používejte ochranné rukavice!
	Používejte chrániče sluchu !
	Chraňte si ruce!
	Varování před plynovými lahvemi
	Elektrická zařízení, baterie/akumulátory se nesmí likvidovat společně s odpadem z domácností. Elektrická zařízení, baterie/akumulátory je třeba sbírat odděleně a odevzdat je v recyklačním podniku na ekologickou likvidaci. Na místních úřadech nebo u vašeho specializovaného prodejce se informujte na recyklační podniky a sběrné dvory.
n	Volnoběžné otáčky
V	Napětí
— — —	Stejnoseměrný proud
	Značka shody v Evropě
	Značka shody na Ukrajině
	Značka shody pro oblast Eurasie

Výrobné číslo.....4774 90 01
.....000001-999999
Uhol zásobníka..... 30°
Typ upínadla: Drôtený klinček	
Premer..... 2,9 - 3,32 mm
Dĺžka..... 50/90 mm
Kapacita zásobníka (počet klinčov)..... 51
Počet cyklov..... 3/sec
Napätie výmenného akumulátora..... 18 V
Hmotnosť podľa vykonávacieho predpisu EPTA 01/2014 (2,0 Ah ... 12,0 Ah)..... 4,7 kg ... 5,8 kg
Odporúčaná okolitá teplota pri práci..... -18°C ... +50 °C
Odporúčané typy akupaku..... M18B...M18HB...
Odporúčané nabíjačky..... M12-18 C...M1418 C6

Informácia o hluku / vibráciách

Namerané hodnoty určené v súlade s EN 60 745.

V triede A posudzovaná hladina hluku prístroja činí typicky:

Hladina akustického tlaku (Kolísavosť K=3dB(A))..... 90,1 dB (A)

Hladina akustického výkonu (Kolísavosť K=3dB(A))..... 101,1 dB (A)

Používajte ochranu sluchu!

Celkové hodnoty vibrácií (vektorový súčet troch smerov) zistené v zmysle EN 60745.

Hodnota vibračných emisií a_h 5,9 m/s²

Kolísavosť K=..... 1,5 m/s²

VÝSTRAHA

Úroveň vibrácií a emisií hluku uvedená v tomto informačnom liste bola meraná v súlade so štandardizovanou skúškou uvedenou v EN 60745 a môže sa použiť na porovnanie jedného nástroja s druhým. Môže sa použiť v predbežnom posúdení expozície.

Deklarovaná úroveň vibrácií a emisií hluku predstavuje hlavné aplikácie nástroja. Ak sa však nástroj používa pre rôzne aplikácie, s rôznym príslušenstvom alebo s nedostatočnou údržbou, môžu sa vibrácie a emisie hluku líšiť. To môže výrazne zvýšiť úroveň expozície počas celej pracovnej doby.

Odhad úroveň expozície vibráciám a hluku by mal tiež brať do úvahy časy, keď je nástroj vypnutý alebo keď beží, ale v skutočnosti nevykonáva prácu. To môže výrazne znížiť úroveň expozície počas celej pracovnej doby.

Identifikujte dodatočné bezpečnostné opatrenia na ochranu pracovníka obsluhy pred účinkami vibrácií a/alebo hluku, ako je: údržba nástroja a príslušenstva, udržanie teplých rúk, organizácia pracovných schém.

⚠ UPOZORNENIE! Prečítajte si všetky bezpečnostné pokyny a návody. Zanedbanie dodržiavania Výstražných upozornení a pokynov uvedených v nasledujúcom texte môže mať za následok zásah elektrickým prúdom, spôsobí požiar a/alebo ťažké poranenie.

Tieto Výstražné upozornenia a bezpečnostné pokyny starostlivo uschovajte na budúce použitie.

⚠ ŠPECIÁLNE BEZPEČNOSTNÉ POKYNY AKUMULÁTOROVÁ KLINCOVÁČKA

Vždy predpokladajte, že nástroj obsahuje sponky. Pri neopatrnnej manipulácii s klinčovou zbíjačkou môže dôjsť k neočakávanému vzbijaniu sponiek a osobnému poraneniu.

Namierte nástrojom smerom k sebe ani žiadnej osobe v blízkosti. Pri neočakávanom spustení sa uvoľní sponka, čo môže spôsobiť poranenie.

Nespúšťajte nástroj, kým tento nie je pevne priložený k obrobku. Ak nástroj nie je v kontakte s obrobkom, sponka sa môže odchyliť od vášho cieľa.

Keď sa upínadlo zasekne v nástroji, odpojte nástroj od elektrickej siete. Pri odstraňovaní zaseknutej spojky sa môže klinčová zbíjačka neúmyselne spustiť, pokiaľ je zapojená.

Pri odstraňovaní zaseknutej spojky dávajte pozor. Mechanizmus môže byť pod tlakom a sponka sa môže násilne uvoľniť pri pokuse o uvoľnenie pri zaseknutí.

Túto klinčovou zbíjačku nepoužívajte na upínanie elektrických káblov. Nie je určený na inštalácie elektrických káblov a môže spôsobiť poškodenie izolácie

elektrických káblov a následne zásah elektrickým prúdom alebo riziko vzniku požiaru.

Používajte ochranu sluchu. Pôsobenie hluku môže spôsobiť stratu sluchu.

Náradie držte na izolovaných miestach rukoväte predovšetkým pri tých prácach, pri ktorých by ste mohli zasiahnuť skryté vodiče. Klinček, ktoré narazia na vodiče pod prúdom, prenesú prúd na kovové časti náradia, čo môže viesť k zásahu obsluhujúcej osoby elektrickým prúdom.

Noste vždy ochranné okuliare s bočným ochranným krytom. Bežné okuliare majú len sklá odolné voči nárazom. Nie sú považované za ochranné okuliare. Rešpektovanie týchto pravidiel znižuje riziko poranenia.

Ochranné okuliare vás chránia pred odletujúcimi časticami nielen SPREDU ale aj ZBOKU. Pri osadzovaní, obsluhu a oprave náradia noste VŽDY ochranné okuliare. Ochranné okuliare sú potrebné na ochranu pred nečistotami a klinčami, ktoré by mohli spôsobiť závažné poranenia očí.

Pred nastavením hĺbky hnacieho kolesa vždy vyberte akumulátor.

Neťahajte nastavovacie koleso späť, toto koleso sa má otáčať.

Pri nastavovaní hĺbky vzbijania nestláčajte spúšť.

Pred nastavovaním hĺbky vzbijania vždy vyberte plne sekvenčný režim vzbijania.

Pri nastavovaní hĺbky vzbijania neotáčajte nástroj smerom k sebe ani žiadnej osobe v blízkosti.

ĎALŠIE BEZPEČNOSTNÉ A PRACOVNÉ POKYNY

Vždy majte na pamäti, že nesprávne používanie a nevhodná manipulácia tohto nástroja môže viesť k poraneniu vás alebo iných osôb.

Tento nástroj je určený použitiu jednou rukou. Produkt sa musí držať len za pracovnú rukoväť. Druhú ruku nedávajte do blízkosti pracovného priestoru a produktu. Pri vbíjaní klincov nedávajte hlavu ani iné časti tela do blízkosti produktu, inak hrozí riziko závažného osobného poranenia.

Vždy skontrolujte, či je kontakt s obrobkom plne umiestnený nad pripevňovaným materiálom. Pri umiestnení kontaktu obrobku len čiastočne nad upevňovaným materiálom, by mohli klince úplne miňať materiál, čo spôsobí závažné osobné poranenie.

Nevbíjajte klince v blízkosti okraja materiálu. Obrobok sa môže rozštípať, čo spôsobí odskočenie klinca a následné poranenie – vás alebo spolupracovníka. Berte ohľad na to, že klince môže sledovať vlákna dreva, čo spôsobí, že klince môže neočakávane vystúpiť z bočnej strany dreva pracovného materiálu alebo sa ohnúť a tak spôsobiť možné zranenie.

Keď je potrebné zabezpečiť, aby nedošlo k potenciálnemu zraneniu rúk a tela, pridržte obrobok pomocou svoriek. Pred prítlačným kontaktom obrobku na materiál skontrolujte, či je upevňovaný materiál náležite zaistený. Vbíjanie klincov môže spôsobiť neočakávané posunutie materiálu. Tvár a časti tela nedávajte do blízkosti zadnej časti veka nástroja pri práci v obmedzených priestoroch. Náhle samonabíjanie môže spôsobiť náraz do tela, najmä pri vbíjaní do tvrdých alebo hustých materiálov.

Pri štandardnom použití nástroj ihneď po vbití sponky vykoná samonabíjanie. Nepokúšajte sa brániť samonabíjaniu tak, že budete držať zbijačku oproti obrobku. Pri zabránení samonabíjaniu môže dôjsť k vypusteniu druhej sponky zo zbijačky. Pevne uchopte rukoväť, nechajte nástroj pracovať a nikdy nedávajte druhú ruku navrch nástroja alebo do blízkosti výfuku. Pri nerespektovaní tejto výstrahy môže dôjsť k vážnemu poraneniu osôb.

Nevbíjajte sponky na iné sponky alebo s nástrojom v príliš strmom uhle, inak môže dôjsť k ohnuti sponiek a následnému poraneniu.

Pred prácou v pracovnom priestore vždy skontrolujte, či sa v tomto pracovnom priestore nenachádza skryté vedenie, plynové potrubie, vodovodné potrubie a pod.

Hĺbka vbíjania klinca sa dá nastaviť aj za požadovanú hĺbku. Odporúča sa otestovať hĺbku vbíjania na odpadovom kuse a určiť požadovanú hĺbku pre danú aplikáciu a v prípade potreby ju upraviť.

S týmto nástrojom je možné používať len sponky zodpovedajúce popisu v tabuľke špecifikácií produktu. Pri použití nesprávnych sponiek môže dôjsť k zaseknutiu či iným poruchám.

Nepoužívajte režim spúšťania kontaktom pri práci na lešeniach, rebričkoch alebo plošinách, kde môžete potrebovať zmeniť polohu tela. Pri presúvaní sa z miesta na miesto môžete neúmyselne vystreliť klince nepozorným aktivovaním kontaktu obrobku, ak je zvolený režim spúšťania kontaktom. Pri zmene polohy vyberte plné sekvenčné spúšťanie alebo úplne deaktivujte produkt tak, že vyberiete jednotku akumulátora. Znížite tak riziko potenciálneho zranenia vás aj iných osôb.

Opotrebované výmenné akumulátory nezahadzujte do ohňa alebo medzi domový odpad. Milwaukee ponúka likvidáciu starých výmenných akumulátorov, ktorá je v súlade s ochranou životného prostredia; informujte sa u Vášho predajcu.

Výmenné akumulátory neskladovať spolu s kovovými predmetmi (nebezpečenstvo skratu).

Do zasúvacieho otvoru pre výmenné akumulátory na nabíjacom zariadení, sa nesmú dostať žiadne kovové predmety (nebezpečenstvo skratu).

Výmenné akumulátory systému 18 V nabíjať len nabíjacími zariadeniami systému 18 V. Akumulátory iných systémov týmto zariadením nenabíjať.

Výmenné akumulátory a nabíjacie zariadenia neotvárajte a skladovať len v suchých priestoroch. Chrániť pred vlhkosťou.

Pri extrémnych záťažach alebo extrémnych teplotách môže dôjsť k vytekaniu batérovej tekutiny z poškodeného výmenného akumulátora. Ak dôjde ku kontaktu pokožky s roztokom, postihnuté miesto umyť vodou a mydlom. Ak sa roztok dostane do očí, okamžite ich dôkladne vypláchnuť po dobu min. 10 min a bezodkladne vyhľadať lekára.

Varovanie! Aby ste zabránili nebezpečenstvu požiaru spôsobeného skratom, poraniam alebo poškodeniam výrobcu, neponárajte náradie, výmennú batériu alebo nabíjačku do kvapalín a postarajte sa o to, aby do zariadení a akumulátorov nevnikli žiadne tekutiny. Korodujúce alebo vodivé kvapaliny, ako je slaná voda, určité chemikálie a bieliace prostriedky alebo výrobky, ktoré obsahujú bieliadlo, môžu spôsobiť skrat.

POUŽITIE PODĽA PREDPISOV

Klincová zbijačka je určená na vbíjanie klincov do dreva a podobných mäkkých materiálov zo zásobníka obsahujúceho pás vhodných klincov. Klince ktoré možno bezpečne vkladať do zásobníka pre produkt, sú popísané v tabuľke špecifikácií produktu v tejto príručke. S klincovou zbijačkou nepoužívajte žiadny iný druh klincov či upevňovacích prostriedkov.

Tento prístroj sa smie používať len v súlade s uvedenými predpismi.

CE - VYHLÁSENIE KONFORMITY

Výhradne na vlastnú zodpovednosť vyhlasujeme, že výrobok popísaný v "Technických údajoch" sa zhoduje so všetkými relevantnými predpismi smernice 2011/65/EU (RoHS), 2014/30/EU, 2006/42/EC a nasledujúcimi harmonizujúcimi normatívnymi dokumentmi:

EN 60745-1:2009+A11:2010
EN 60745-2-16:2010
EN 55014-1:2017+A11:2020
EN 55014-2:2015
EN IEC 63000:2018

Winnenden, 2020-05-12



Alexander Krug
Managing Director



Spnomocnený zostaviť technické podklady.

Techtronic Industries GmbH
Max-Eyth-Straße 10
71364 Winnenden
Germany

AKUMULÁTORY

Dlhší čas nepoužívané výmenné akumulátory pred použitím dobiť.

Teplota vyššia ako 50°C znižuje výkon výmenného akumulátora. Zabráňte dlhšiemu ohriatiu slnkom alebo kúrením.

Pripájacie kontakty na nabíjacom zariadení a výmennom akumulátore udržiavať čisté.

Pre optimálnu životnosť je nutné akumulátory po použití plne dobíť.

K zabezpečeniu dlhej životnosti by sa akumulátory mali po nabití vybrať z nabíjačky.

Pri skladovaní akumulátora po dobu dlhšiu než 30 dní: Skladujte akumulátor v suchu pri cca 27°C. Skladujte akumulátor pri cca 30%-50% nabijacej kapacite. Opakujte nabíjanie akumulátora každých 6 mesiacov.

PREPRAVA LÍTIOVO-IÓNOVÝCH BATÉRIÍ

Lítiové-iónové batérie podľa zákonných ustanovení spadajú pod prepravu nebezpečného nákladu.

Preprava týchto batérií sa musí realizovať s dodržiavaním lokálnych, vnútroštátnych a medzinárodných predpisov a ustanovení.

- Spotrebiteľia môžu tieto batérie bez problémov prepravovať po cestách.
- Komerčná preprava lítiové-iónových batérií prostredníctvom špedičných firiem podlieha ustanoveniam o preprave nebezpečného nákladu. Prípravu k vyexpedovaniu a samotnú prepravu smú vykonávať iba adekvátne vyškolené osoby. Na celý proces sa musí odborné dohliadať.

Pri preprave batérií treba dodržiavať nasledovné:

- Zabezpečte, aby boli kontakty chránené a izolované, aby sa zamedzilo skratom.
- Dávajte pozor na to, aby sa zväzok batérií v rámci balenia nemohol zošmyknúť.
- Poškodené a vytečené batérie sa nesmú prepravovať.

Kvôli ďalším informáciám sa obráťte na vašu špedičnú firmu.

OVLÁDANIE

Indikátor doplnenia

Keď je zásobník takmer prázdny (obsahuje už len 4–5 klinec), tak sa pri bežnom tlaku nespustí pracovný kontakt a nenastrelí sa žiadny klinec. Zásobník naplňte, aby ste mohli pokračovať v práci.

Nastavenie hĺbky nastrelenia (pozri obrázky)

Skontrolujte, čo sa nachádza za obrobkom. Klinec môže pri nastreľovaní prejsť cez obrobok a pri tom iné osoby vážne zraníť. Prípadne zredukujte hĺbku nastrelenia, aby sa zamedzilo tomu, že klinec prerazí obrobok.

ODSTRÁNENIE ZASEKNUTÝCH KLINCOV

Väčšinu zaseknutí spôsobí klinec alebo jeho časť, ktorá uviazla medzi listom unášača a vedením klinca. Pásky s klinecami s nesprávnym uhlom vyrovnávania zásobníka alebo nesprávnou veľkosťou môžu viesť k trvalému zaseknutiu.

Odstránenie zaseknutého objektu:

- Odstráňte akumulátor.
- POZOR!** Keď vkladáte alebo odstraňujete klinec, nastreľovačku klinec držte vždy smerom od seba a preč od iných osôb. Nerešpektovanie môže viesť k zraneniam.
- Pás s klinecami odstráňte zo zásobníka.
- Klinec odstraňujte pomocou úzkych plochých klieští. Prípadne vyberte zásobník von z nastreľovačky.
- Skôr ako opäť začnete s prácou, postupujte podľa krokov uvedených v odseku „nevyhnutná každodenná kontrola“.

POTREBNÁ JE KAŽDODENNÁ KONTROLA

▲ VÝSTRAHA: Aby ste minimalizovali riziko poranenia pre seba a iných, zrealizujte každý deň pred začiatkom práce nasledujúcu kontrolu – najmä vtedy, keď vám náradie spadlo, utrpelo silný náraz alebo sa naň stúpilo. Nasledujúce kontroly realizujte v uvedenom PORADÍ. Keď náradie riadne nefunguje, okamžite sa spojte so servisným strediskom MILWAUKEE.

Náradie vždy nasmerujte preč od seba a iných osôb.

- Odstráňte akumulátor.

VÝSTRAHA! Náradie pri použití klinec vždy nasmerujte preč od seba a iných osôb. V opačnom prípade vznikne nebezpečenstvo poranenia.

- Skontrolujte všetky skrutky, čapy, matice a kolíky náradia. Uvoľnené upevňovacie prvky treba pripevniť.
- Podávanie klinec v zásobníku potiahnite späť (aby sa deaktivoval indikátor doplnenia) a stlačte pracovný kontakt proti obrobku. Stlačenie spúšte sa musí dať zrealizovať ľahko.
- Keď pracovný kontakt prilieha k obrobku, stlačte spúšť. Stlačenie spúšte sa musí dať zrealizovať ľahko.
- Nasadte akumulátor.
- Podávanie klinec v zásobníku potiahnite späť (aby sa deaktivoval indikátor doplnenia) bez stlačenia spúšte a stlačte pracovný kontakt proti obrobku. Náradie sa nesmie spustiť. Pracovný kontakt odtiahnite z obrobku a podávanie klinec v zásobníku potiahnite naspäť (aby sa deaktivoval indikátor doplnenia). Spúšť podržte 5 sekúnd zatlačenú. Náradie sa nesmie spustiť. Spúšť držte naďalej stlačenú a pracovný kontakt tlačte proti obrobku. Náradie sa nesmie spustiť. Bez stlačenia spúšte potiahnite podávanie klinec v zásobníku späť (aby sa deaktivoval indikátor doplnenia) a pracovný kontakt tlačte proti obrobku. Stlačte spúšť. Náradie sa musí spustiť. Spúšť pustite. Zapadací čap sa musí pohnúť smerom nahor.
- Po úspešnom zrealizovaní všetkých týchto kontrol je náradie pripravené na použitie.
- Nastavte hĺbku nastrelenia podľa odseku "Nastavenie hĺbky nastrelenia" a riadte sa obrázkami.
- Po ukončení všetkých kontrol je prístroj pripravený na použitie. Tieto kontroly zrealizujte každý deň pred použitím náradia alebo vždy vtedy, keď vám prístroj spadol, utrpel silný náraz, stúpilo sa naň, klinec sa vzpriechli, atď.

ÚDRZBA

Vetracie otvory udržiavať stále v čistote.

Používať len Milwaukee príslušenstvo a Milwaukee náhradné diely. Súčiastky bez návodu na výmenu treba dať vymeniť v jednom z Milwaukee zákazníckych centier (viď brožúru Záruka/Adresy zákazníckych centier).

V prípade potreby si môžete v servisnom centre pre zákazníkov alebo priamo od firmy Techtronic Industries GmbH, Max-Eyth-Straße 10, 71364 Winnenden, Nemecko, vyžiadať schematický náčrt jednotlivých dielov prístroja pri uvedení typu prístroja a šesťmiestneho čísla na výkonovom štítku.



Značka zhody pre oblasť Eurázie

SYMBOLY

	POZOR! NEBEZPEČENSTVO!
	Pred každou prácou na stroji výmenný akumulátor vytiahnuť.
	Pred prvým použitím prístroja si pozorne prečítajte návod na obsluhu.
	Pri práci so strojom vždy noste ochranné okuliare.
	Používajte ochranné rukavice!
	Používajte ochranu sluchu!
	Chráňte si ruky!
	Výstraha pred plynovými fľašami
	Elektrické zariadenia, batérie/akumulátory sa nesmú likvidovať spolu s odpadom z domácností. Elektrické zariadenia, batérie/akumulátory treba zbierať oddelene a odovzdať ich v recyklačnom podniku na ekologickú likvidáciu. Na miestnych úradoch alebo u vášho špecializovaného predajcu sa spýtajte na recyklačné podniky a zberné dvory.
n_0	Otáčky naprázdno
V	Napätie
	Jednosmerný prúd
	Značka zhody v Európe
	Značka zhody na Ukrajine
001	

Numer produkcyjny.....4774 90 01000001-999999
Kąt magazynku..... 30°
Tym mocowania: Druciak	
Srednica 2,9 - 3,32 mm
Długość..... 50/90 mm
Pojemność magazynku (Liczba gwoździ)..... 51
stopa cycle..... 3 /sec
Napięcie baterii akumulatorowej..... 18 V
Ciężar wg procedury EPTA 01/2014 (2,0 Ah ... 12,0 Ah) 4,7 kg ... 5,8 kg
Zalecana temperatura otoczenia w trakcie pracy -18°C ... +50 °C
Zalecane rodzaje akumulatora M18B...M18HB...
Zalecane ładowarki..... M12-18 C...M1418 C6

Informacja dotycząca szumów/wibracji

Zmierzone wartości wyznaczono zgodnie z normą EN 60 745.
Poziom szumów urządzenia oszacowany jako A wynosi typowo:

Poziom ciśnienia akustycznego (Niepewność K=3dB(A)).....90,1 dB (A)
Poziom mocy akustycznej (Niepewność K=3dB(A)) 101,1 dB (A)

Należy używać ochraniaczy uszu!

Wartości łączne drgań (suma wektorowa trzech kierunków)
wyznaczone zgodnie z normą EN 60745.

Wartość emisji drgań a_h 5,9 m/s ²
Niepewność K=..... 1,5 m/s ²

OSTRZEŻENIE

Poziom drgań i emisji hałasu podany w niniejszej instrukcji zmierzono zgodnie ze standardową metodą badania wg EN 60745 i można ją wykorzystać do porównania narzędzia z innym narzędziem. Można go wykorzystać przy wstępnej ocenie narażenia.

Deklarowany poziom emisji drgań i hałasu reprezentuje główne zastosowania narzędzia. Jeśli jednak narzędzie jest używane do różnych zastosowań, z różnymi akcesoriami lub w przypadku nieprawidłowej konserwacji, emisja drgań i hałasu może się różnić. Może to znacznie zwiększyć poziom narażenia w całym okresie eksploatacji narzędzia.

Oszacowanie poziomu narażenia na wibracje i hałas powinno również uwzględniać czasy, kiedy narzędzie jest wyłączone lub kiedy jest włączone, ale nie pracuje. Może to znacznie obniżyć poziom ekspozycji w całym okresie eksploatacji narzędzia.

Należy zidentyfikować dodatkowe środki bezpieczeństwa w celu ochrony operatora przed skutkami wibracji i/lub hałasu, takie jak: utrzymywanie narzędzia i akcesoriów w nienagannym stanie, utrzymywanie ciepła rąk, organizacja pracy.

⚠ OSTRZEŻENIE! Należy przeczytać wszystkie wskazówki bezpieczeństwa, instrukcje, opisy i specyfikacje dotyczące tego elektronarzędzia.
Zaniedbania w przestrzeganiu poniższych wskazówek mogą spowodować porażenie prądem, pożar i/lub ciężkie obrażenia ciała.

Należy starannie przechowywać wszystkie przepisy i wskazówki bezpieczeństwa dla dalszego zastosowania.

⚠ INSTRUKCJE DOTYCZĄCE BEZPIECZEŃSTWA GWOŹDZIARKA AKUMULATOROWA

Zawsze należy zakładać, że narzędzie zawiera elementy mocujące. Nierozważna obsługa gwoździarki może spowodować przypadkowe wystrzelenie elementów mocujących i w rezultacie obrażenia ciała.

Nie kieruj narzędzia w swoją stronę lub w stronę innych osób. Przekopanie uruchomienie spowoduje wystrzelenie elementu mocującego i obrażenia ciała.

Nie uruchamiaj narzędzie, jeśli nie jest ono dobrze dociśnięte do obrabianego materiału. Jeśli narzędzie nie styka się z obrabianym materiałem, element mocujący może odskoczyć od docelowego miejsca.

Odcłącz narzędzie od źródła zasilania, gdy element mocujący zablokuje się w narzędziu. Przy usuwaniu zablokowanego elementu mocującego gwoździarka może być przypadkowo uruchomiona, jeśli jest podłączona.

Należy zachować ostrożność podczas usuwania zablokowanego elementu. Mechanizm może pod ciśnieniem i może dojść do wystrzelenia elementu mocującego podczas próby usunięcia zablokowanego elementu.

Nie używaj gwoździarki do mocowania kabli elektrycznych. Narzędzie nie jest przeznaczone do instalacji kabli elektrycznych i może spowodować uszkodzenia izolacji kabli elektrycznych, powodując porażenie prądem lub pożar.

Stosować środki ochrony słuchu! Narażenie na hałas może spowodować utratę słuchu.

Urządzenie należy trzymać na izolowanych płaskich powierzchniach, przede wszystkim w trakcie prac, przy których istnieje zagrożenie napotkania ukrytych przewodów. Gwoździe, które stykają się z przewodami pod napięciem, przenoszą prąd na metalowe elementy narzędzia, co może doprowadzić do porażenia prądem operatora.

Zawsze należy zakładać okulary ochronne z osłoną boczną. Zwykłe okulary mają wyłącznie szkiełka odporne na wstrząsy. Nie stanowią one okularów ochronnych. Przestrzeganie powyższych reguł zmniejsza ryzyko obrażeń.

Okulary ochronne chronią przed przelatującymi cząsteczkami zarówno z PRZODU, jak i z BOKU. W trakcie zbrojenia, obsługi i konserwacji narzędzia należy ZAWSZE mieć na sobie okulary ochronne. Okulary ochronne są niezbędne jako zabezpieczenie przed brudem i gwoździami, które mogą przyczynić się do ciężkich obrażeń oczu.

Zawsze należy wyjmować akumulator przed regulacją kółka wprowadzania.

Nie odciągaj kółka regulacji – kółko musi obracać się. Nie naciskaj spustu podczas regulacji głębokości kółka wprowadzania.

Zawsze należy ustawiać pełny tryb sekwencyjny wyrzut

przed regulacją głębokości wprowadzenia.
Nie kieruj narzędzia w swoją stronę lub w stronę innych osób podczas regulacji głębokości wprowadzania..

DODATKOWE WSKAZÓWKI BEZPIECZEŃSTWA I INSTRUKCJE ROBOCZE

Należy pamiętać, że niewłaściwe używanie i nieprawidłowa obsługa tego narzędzia mogą spowodować obrażenia ciała użytkownika oraz innych osób.

Narzędzie jest przeznaczone do obsługi jedną ręką. Produkt można wyłącznie trzymać za uchwyt roboczy. Druga ręka musi znajdować się w bezpiecznej odległości od obszaru roboczego oraz produktu. Nie zbliżaj głowy ani innych części ciała do produktu podczas wbijania gwoździ, aby nie dopuścić do poważnego urazu ciała.

Zawsze należy dopilnować, aby kontakt obrabianego materiału znajdował się w całości nad mocowanym materiałem. Ustawienie kontaktu obrabianego materiału częściowo nad mocowanym materiałem może spowodować nietrafienie gwoździem w materiał i w rezultacie poważne urazy ciała.

Nie wbijaj gwoździ blisko krawędzi materiału. Obrabiany materiał może ulec rozszczepieniu powodując odskoczenie gwoździ i w rezultacie powodując obrażenia ciała operatora lub innych osób. Należy pamiętać, że gwoźdź może zmienić kierunek penetracji zgodnie z usłojeniem drewna, nieoczekiwanie wychodząc z boku obrabianego materiału. Może to spowodować obrażenia ciała.

Przymocuj obrabiany materiał zaciskami, jeśli jest to konieczne, aby zabezpieczyć ręce i inne części ciała przed urazami. Należy zapewnić odpowiednie zabezpieczenie mocowanego materiału przed dociśnięciem kontaktu obrabianego materiału do materiału. Wbijanie gwoździ może spowodować nieoczekiwane przesunięcie materiału. Nie zbliżaj twarzy ani części ciała do nasady narzędzia podczas pracy w ograniczonej przestrzeni. Gwałtowny odrzut może spowodować uderzenie, szczególnie w przypadku pracy z twardej lub gęstym materiałem.

Podczas normalnej obsługi narzędzie odskoczy od razu po wprowadzeniu elementu mocującego. Nie próbuj powstrzymywać odrzutu, dociskając gwoździarkę do obrabianego materiału. Ograniczenie odrzutu może spowodować wyrzut drugiego elementu mocującego z gwoździarki. Chwyć dobrze uchwyt, odczekaj aż narzędzie wykona cykl roboczy i nie umieszczaj drugiej ręki na górze narzędzia ani w pobliżu wylotu. Zignorowanie tego ostrzeżenia może spowodować poważne obrażenia ciała.

Nie wbijaj elementów mocujących w inne elementy mocujące ani nie ustawiaj narzędzia pod ostrym kątem, ponieważ może to spowodować odskoczenie elementów mocujących i w rezultacie obrażenia ciała.

Zawsze przed użyciem produktu należy sprawdzić, czy w miejscu pracy nie ma ukrytych przewodów elektrycznych, gazowych, wodnych itp.

Głębokość wbijania gwoździ może być ustawiona poza wymaganym zakresem. Zalecamy sprawdzanie głębokości wbijania gwoździ na niepotrzebnym kawałku materiału w celu określenia i skorygowania głębokości dla danej aplikacji.

Jedynie elementy mocujące zgodne z opisem przedstawionym w tabeli ze specyfikacją produktu mogą być używane z tym narzędziem. Stosowanie nieprawidłowych elementów mocujących może spowodować zablokowanie narzędzia lub inne usterki.

Nie wybierać trybu uruchamiania kontaktowego w przypadku pracy na rusztowaniu, drabinie lub innej platformie, gdzie wymagana jest zmiana pozycji roboczej. Może dojść do przypadkowego wystrzelenia gwoździ na skutek niezamierzonego uruchomienia kontaktu obrabianego materiału przy zmianie położenia, gdy wybrany

jest tryb uruchamiania kontaktowego. Przy zmianie pozycji należy wybrać pełną aktywację sekwencyjną lub całkowicie dezaktywować produkt, wyjmując akumulator. Spowoduje to ograniczenie ryzyka urazu ciała operatora oraz innych osób.

Zużytych akumulatorów nie wolno wrzucać do ognia ani traktować jako odpadów domowych. Milwaukee oferuje ekologiczną utylizację zużytych akumulatorów.

Nie przechowywać akumulatorów wraz z przedmiotami metalowymi (niebezpieczeństwo zwarcia).

Do ładowarki nie wolno wkładać żadnych przedmiotów metalowych (niebezpieczeństwo zwarcia).

Akumulatory Systemu18 V należy ładować wyłącznie przy pomocy ładowarek Systemu18 V. Nie ładować przy pomocy tych ładowarek akumulatorów innych systemów.

Nie otwierać wkładek akumulatorowych i ładowarek. Przechowywać w suchych pomieszczeniach. Chronić przed wilgocią.

W skrajnych warunkach temperaturowych lub przy bardzo dużym obciążeniu może dochodzić do wycieku kwasu akumulatorowego z uszkodzonych baterii akumulatorowych. W przypadku kontaktu z kwasem akumulatorowym należy natychmiast przemyć miejsce kontaktu wodą z mydłem. W przypadku kontaktu z oczami należy dokładnie przepłukiwać oczy przynajmniej przez 10 minut i zwrócić się natychmiast o pomoc medyczną.

Ostrzeżenie! Aby uniknąć niebezpieczeństwa pożaru, obrażeń lub uszkodzeń produktu na skutek zwarcia, nie wolno zanurzać narzędzia, akumulatora wymiennego ani ładowarki w cieczach i należy zatroszczyć się o to, aby do urządzeń i akumulatorów nie dostały się żadne ciecze. Zwarcie spowodować mogą korodujące lub przewodzące ciecze, takie jak woda morska, określone chemikalia i wybielacze lub produkty zawierające wybielacze.

WARUNKI UŻYTKOWANIA

Gwoździarka jest przeznaczona do wbijania gwoździ w drewno lub podobne miękkie materiały z magazynku zawierającego pasek odpowiednich gwoździ. Gwoździe, które można bezpiecznie ładować do magazynka produktu, są opisane w tabeli specyfikacji produktu w tym podręczniku. Nie używać innych typów gwoździ ani mocowań z gwoździarką.

Produkt można użytkować wyłącznie zgodnie z jego normalnym przeznaczeniem.

DEKLARACJA ZGODNOŚCI CE

Oświadczamy na naszą wyłączną odpowiedzialność, że produkt opisany w punkcie "Dane techniczne" jest zgodny ze wszystkimi istotnymi przepisami Dyrektywy 2011/65/EU (RoHS), 2014/30/UE, 2006/42/WE oraz z następującymi zharmonizowanymi dokumentami normatywnymi:

EN 60745-1:2009+A11:2010
EN 60745-2-16:2010
EN 55014-1:2017+A11:2020
EN 55014-2:2015
EN IEC 63000:2018

Winnenden, 2020-05-12



Alexander Krug
Managing Director



Uppełnomocniony do zestawienia danych technicznych

Techtronic Industries GmbH
Max-Eyth-Straße 10
71364 Winnenden
Germany

BATERIE AKUMULATOROWE

Akumulatory, które nie były przez dłuższy czas użytkowane, należy przed użyciem naładować.

W temperaturze powyżej 50°C następuje spadek osiągniętych wkładki akumulatorowej. Unikać długotrwałego wystawienia na oddziaływanie ciepła lub promieni słonecznych (niebezpieczeństwo przegrzania).

Styki ładowarek i wkładek akumulatorowych należy utrzymywać w czystości

Dla zapewnienia optymalnej żywotności akumulatory po użyciu należy naładować do pełnej pojemności.

Dla zapewnienia możliwie długiej żywotności akumulatory należy wyjąć z ładowarki po ich naładowaniu.

W przypadku składowania akumulatorów dłużej aniżeli 30 dni:

Przechowywać je w suchym miejscu w temperaturze ok. 27°C.

Przechowywać je w stanie naładowanym do ok. 30% - 50%. Ładować je ponownie co 6 miesięcy.

TRANSPORT AKUMULATORÓW LITOWO-JONOWYCH

Akumulatory litowo-jonowe podlegają ustawowym przepisom dotyczącym transportu towarów niebezpiecznych.

Transport tych akumulatorów winien odbywać się przy przestrzeganiu lokalnych, krajowych i międzynarodowych rozporządzeń i przepisów.

- Odbiorcom nie wolno transportować tych akumulatorów po drogach o tak po prostu.
- Komercyjny transport akumulatorów litowo-jonowych przez przedsiębiorstwa spedycyjne podlega przepisom dotyczącym transportu towarów niebezpiecznych. Przygotowania do wysyłki oraz transport mogą być wykonywane wyłącznie przez odpowiednio przeszkolone osoby. Cały proces winien odbywać się pod fachowym nadzorem.

W czasie transportu akumulatorów należy przestrzegać następujących punktów:

- Celem uniknięcia zwarcia należy upewnić się, że zestyki są zabezpieczone i zaizolowane.

- Zwracać uwagę na to, aby zespół akumulatorów nie mógł się przemieszczać we wnętrzu opakowania.
- Nie wolno transportować akumulatorów uszkodzonych lub z wyciekającym z elektrolitem.

Odnośnie dalszych wskazówek należy zwrócić się do swojego przedsiębiorstwa spedycyjnego.

ZALECENIA EKSPLOATACYJNE

Wskaźnik napelnienia

Gdy magazynek jest już prawie pusty (zostało już tylko 4-5 gwoździ), kontakt roboczy przy normalnym wciśnięciu nie będzie wyzwalany i żaden gwoździe nie zostanie wbity. Aby możliwa była dalsza praca, należy napelnić magazynek.

Ustawianie głębokości wbijania (patrz ilustracje)

Należy sprawdzić, co znajduje się z tyłu obrabianego przedmiotu. Przy wbijaniu gwoździ może przebić się przez ten element, doprowadzając tym samym do poważnego urazu drugiej osoby. W razie potrzeby należy zmniejszyć głębokość wbijania, co pozwoli zapobiec przebicciu gwoździa przez obrabiany przedmiot.

USUWANIE ZAKLESZCZONYCH GWOŹDZI

Większość zakleszczeń spowodowana jest przez gwoździe lub część gwoździarstwa umieszczoną pomiędzy zabierakiem a prowadnicą gwoździarstwa. Taśma z gwoździami ze złym kątem zbierania albo zły rozmiar może prowadzić do trwałego zakleszczenia.

Usuwanie zakleszczenia:

1. Wyjąć akumulator.
2. UWAGA! Podczas wkładania i wyjmowania gwoździ z gwoździarki należy trzymać ją zawsze z dala od siebie i innych osób. Nieprzestrzeganie może prowadzić do obrażeń ciała.
3. Wyjąć taśmę z gwoździami z magazynka.
4. Wyjąć gwoździe sztycami ze zwężonymi końcami. W razie potrzeby wyjąć magazynek z gwoździarki.
5. Przed ponownym rozpoczęciem pracy należy wykonać czynności opisane w rozdziale „Niezbędna codzienna kontrola”.

NIEZBĘDNA CODZIENNA KONTROLA

⚠ OSTRZEŻENIE: Aby zminimalizować ryzyko obrażeń własnych oraz innych osób, codziennie przed rozpoczęciem pracy należy przeprowadzać poniższe kontrole – przede wszystkim po upadku narzędzia, mocnym uderzeniu lub po jego nadeptaniu. Poniższe kontrole należy przeprowadzać w podanej KOLEJNOŚCI. Jeśli urządzenie nie funkcjonuje prawidłowo, należy skontaktować się natychmiast z Obsługą Klienta MILWAUKEE.

Nigdy nie wolno trzymać narzędzia skierowanego do siebie lub w kierunku innych osób.

1. Wyjąć akumulator.

OSTRZEŻENIE! W trakcie umieszczania gwoździ nigdy nie wolno trzymać narzędzia skierowanego do siebie lub w kierunku innych osób. W przeciwnym wypadku istnieje ryzyko obrażeń.

2. Skontrolować wszystkie śruby, kołki, nakrętki oraz sztyfty narzędzia. Umocnić luźne elementy mocujące.
3. Wysunąć posuw gwoździarstwa w magazynku (w celu dezaktywacji wskaźnika napelnienia) i wsunąć kontakt roboczy w stronę obrabianego przedmiotu. Wciskanie musi następować swobodnie.

- Jeśli kontakt roboczy przylega do obrabianego przedmiotu, należy wcisnąć przycisk wyzwalacza. Wciskanie musi następować swobodnie.
- Włożyć akumulator.
- Wysunąć posuw gwoźdźcia w magazynku (w celu dezaktywacji wskaźnika napięcia) bez wciśnięcia przycisku wyzwalacza, i wsunąć kontakt roboczy w stronę obrabianego przedmiotu. Nie wolno uruchamiać narzędzia. Odsunąć kontakt roboczy od narzędzia i wysunąć posuw gwoźdźcia w magazynku (w celu dezaktywacji wskaźnika napięcia). Przycisk wyzwalacza trzymać wciśnięty przez 5 sekund. Nie wolno uruchamiać narzędzia. Przycisk wyzwalacza trzymać dalej wciśnięty i wsunąć kontakt roboczy w kierunku obrabianego przedmiotu. Nie wolno uruchamiać narzędzia. Wysunąć posuw gwoźdźcia w magazynku bez wciśnięcia przycisku wyzwalacza (w celu dezaktywacji wskaźnika napięcia) i wsunąć kontakt roboczy w kierunku obrabianego przedmiotu. Wcisnąć przycisk wyzwalacza. Należy uchronić narzędzie. Puścić przycisk wyzwalacza. Kołek do wbijania musi poruszać się w górę.
- Po pomyślnym przeprowadzeniu wszystkich powyższych kontroli narzędzie jest gotowe do eksploatacji.
- Ustawić głębokość wbijania według rozdziału „Ustawianie głębokości wbijania” – należy przy tym zwrócić uwagę na ilustrację.
- Po zakończeniu wszystkich kontroli urządzenie jest gotowe do eksploatacji. Kontrole te należy przeprowadzać codziennie przed użyciem narzędzia lub za każdym razem po upadku urządzenia, silnego uderzenia lub po jego nadeptaniu, zakleszczeniu gwoźdźcia itp.





UTRZYMANIE I KONSERWACJA










Otworki wentylacyjne elektronarzędzia muszą być zawsze drożne.

Używać tylko i wyłącznie wyposażenia dodatkowego Milwaukee i części zamiennych Milwaukee. Gdyby trzeba było wymienić części, które nie zostały opisane, należy skontaktować się z przedstawicielem serwisu Milwaukee (patrz wykaz adresów punktów usługowych/gwarancyjnych).

W razie potrzeby można zamówić rysunek urządzenia w rozłożeniu na części podając typ maszyny oraz sześciopozycyjny numer na tabliczce znamionowej w Punkcie Obsługi Klienta lub bezpośrednio w firmie Techtronic Industries GmbH, Max-Eyth-Straße 10, 71364 Winnenden, Germany.

SYMBOLS

	UWAGA! OSTRZEŻENIE NIEBEZPIECZEŃSTWO!
	Przed przystąpieniem do jakichkolwiek prac na elektronarzędziu należy wyjąć wkładkę akumulatorową.
	Przed uruchomieniem elektronarzędzia zapoznać się uważnie z treścią instrukcji.
	Podczas pracy należy zawsze nosić okulary ochronne.

	Nosić rękawice ochronne!
	Należy używać ochroniaczy uszu!
	Trzymać ręce z daleka!
	Postępować ostrożnie z butlami gazowymi
	Urządzenia elektryczne, baterie/akumulatory nie mogą być usuwane razem z odpadami pochodzącymi z gospodarstw domowych. Urządzenia elektryczne i akumulatory należy gromadzić oddzielnie i w celu usuwania ich do odpadów zgodnie z wymaganiami środowiska naturalnego oddawać do przedsiębiorstwa utylizacyjnego. Proszę zasięgnąć informacji o centrach recyklingowych i punktach zbiorczych u władz lokalnych lub u wyspecjalizowanego dostawcy.
n_0	Prędkość bez obciążenia
V	Napięcie
	Prąd stały
	Europejski Certyfikat Zgodności
	Ukraiński Certyfikat Zgodności
	Euroazjatycki Certyfikat Zgodności

MŰSZAKI ADATOK	AKKUS SZEGEZŐGÉP	M18 FFNS
Gyártási szám.....	4774 90 01 ...000001-999999
Szög tárkapacitás	30°
Kötőelem típusa: Fejnélküli		
Átmérő	2,9 - 3,32 mm
Hosszúság	50/90 mm
Tárkapacitás (szögek száma).....	51
Ciklus ráta	3 /sec
Akkumulátor feszültség	18 V
Súly a 01/2014 EPTA-eljárás szerint (2.0 Ah ... 12.0 Ah)	4,7 kg ... 5,8 kg
Ajánlott környezeti hőmérséklet munkavégzésnél.....	-18°C ... +50 °C
Ajánlott akkutípusok	M18B...M18HB...
Ajánlott töltőkészülékek	M12-18 C...M1418 C6

Zaj-/Vibráció-információ

A közölt értékek megfelelnek az EN 60 745 szabványnak.
A készülék munkahelyi zajszintje tipikusan:

Hangnyomás szint (K bizonytalanság=3dB(A)).....	90,1 dB (A)
Hangteljesítmény szint (K bizonytalanság=3dB(A))	101,1 dB (A)

Hallásvédő eszköz használata ajánlott!

Összesített rezgésértékek (három irány vektoriális összege) az EN 60745.-nek megfelelően meghatározva.

a _{rezgés} rezgésemisszió érték.....	5,9 m/s ²
K bizonytalanság	1,5 m/s ²

FIGYELEM

Az adatlapon feltüntetett rezgés- és zajkibocsátási szint mérésére az EN 60745 szabványos vizsgálati módszere alapján került sor, és a kapott értékek az egyes szerszámok összehasonlítására használhatók. Az értékek az expozíció előzetes értékelésében használhatók.

A feltüntetett rezgés- és zajkibocsátási szint a szerszám főbb alkalmazásait tükrözi. Mindazonáltal, ha a szerszámot különböző alkalmazásokra, eltérő tartozékokkal használják, illetve a szerszám nincs megfelelően karbantartva, a rezgés- és zajkibocsátási szint eltérő lehet. Ez jelentősen növelheti az expozíciós szintet a teljes munkafolyamat során.

A rezgésnek és zajnak való expozíció becsült szintjét is figyelembe kell venni a szerszám kikapcsolásakor, illetve olyankor, ha a szerszám üzemel, de valójában nem történik vele munkavégzés. Ez jelentősen csökkentheti az expozíciós szintet a teljes munkafolyamat során.

Határozzon meg további biztonsági intézkedéseket, hogy védje a kezelőt a rezgés- és/vagy zajhatásoktól. Ilyen intézkedések pl.: a szerszámok és tartozékok karbantartása, a kéz melegen tartása, munkarend-szervezés.

⚠ FIGYELMEZTETÉS! Olvassa el az elektromos kéziszerszámra vonatkozó összes biztonsági útmutatót, utasítást, ábrát és specifikációt. A következőkben leírt utasítások betartásának elmulasztása áramütésekhez, tűzhöz és/vagy súlyos sérülésekhez vezethet.

Kérjük a későbbi használatra gondosan őrizze meg ezeket az előírásokat.

⚠ KÜLÖNLEGES BIZTONSÁGI TUDNIVALÓK AKKUS SZEGEZŐGÉP

Mindig ügyeljen arra, hogy a szerszámgépben legyenek kötőelemek. A szögbelövő gondatlan kezelése a kötőelemek váratlan kioldását és személyi sérülést okozhat.

Ne irányítsa a szerszámot önmagára vagy bárki másra közelben. A váratlan kioldás kiveti a kötőelemet, ami sérülést okoz.

Ne aktiválja a szerszámgépet, hacsak a szerszámgép nincs erősen hozzányomva a munkadarabhoz. Ha a gép nem érintkezik a munkadarabbal, a kötőelem eltérhet a céltól.

Húzza ki a szerszámgépet a konnektorból, ha a kötőelem beragadt a szerszámgépbe. A beragadt kötőelem eltávolításakor a szögbelövő véletlenül aktiválódhat, ha csatlakoztatva van.

Óvatosan járjon el a beragadt kötőelemek eltávolításakor. A mechanizmus nyomás alatt lehet és a kötőelem kivételkor egy beragadt megszüntetése során.

Ne használja a szögbelövőt elektromos vezetékek rögzítésére. Nem alkalmas elektromos vezetékek

felszereléséhez, és károsíthatja az elektromos vezetékek szigetelését, ezáltal áramütést vagy tűzveszélyt okozva.

Viseljen hallásvédőt. A zajhatás a hallás elvesztését eredményezheti.

A készüléket a szigetelt markolatoknál fogva tartsa meg, mindenekelőtt olyan munkálatoknál, amelyeknél rejtett vezetékeket találhatnak el. Azok a szegek, amelyek villamos vezetéket találnak el, az áramot a szerszám fém részeihez vezetik, ami a kezelő áramütéséhez vezethet.

Mindig viseljen oldalvédővel rendelkező védőszemüveget. A normál szemüvegek csak ütésálló üveggel rendelkeznek. Nem minősülnek védőszemüvegnek. E szabályok betartása csökkenti a sérülésveszélyt.

A védőszemüveg ELŐL és OLDALT egyaránt véd a szétrepülő részecskék ellen. A szerszám töltések, kezelések és karbantartásakor MINDIG viseljen védőszemüveget. A védőszemüvegre a szennyeződés és a szögek elleni védelem miatt van szükség, amelyek súlyos szemsérülést okozhatnak.

Mindig vegye ki az akkumulátort, mielőtt beállítja hajtókerék mélységét.

Ne húzza hátra a beállítókereket, a keréknek forognia kell. Ne nyomja be a kioldót a mélységbeállító kerék állítása közben.

A behajtási mélység beállítása előtt mindig válassza ki a teljesen szekvenciális belövés módot.

Ne irányítsa a gépet önmagára vagy bárki másra a közelben a behajtási mélység beállításakor.

TOVÁBBI BIZTONSÁGI ÉS MUNKAVÉGZÉSI UTASÍTÁSOK

Mindig legyen tudatában annak, hogy a szerszám helytelen használata és kezelése során sérüléseket okozhat önmagának és másoknak.

A szerszám egykezes használatra lett kialakítva. A termék csak a működtető fogantyúnál fogva tartható. A másik kezét tartsa távol a munkaterülettől és a terméktől. Ne helyezze a fejét vagy más testrészét a termék közelébe szögbelövéskor, hogy elkerülje a súlyos személyi sérülést.

Mindig ügyeljen arra, hogy a munkadarab érintkező teljesen a rögzítendő anyag fölött legyen. Ha a munkadarab érintkező úgy van elhelyezve, hogy csak részben érintkezik a rögzítendő anyaggal, a szög elkerülheti az anyagot, és ez súlyos személyi sérülést eredményezhet.

Ne hajtson be szögeket az anyag élének közelébe. A munkadarab széthasadhat, aminek következtében a szög gellert kaphat, sérülést okozva Önnek vagy munkatársainak. Vegye figyelembe, hogy a szög követheti a fa szemcséit, ami miatt váratlanul kiállhat a munkadarab oldalából vagy esetleg sérülést okozva eltérülhet.

Rögzítse a munkadarabot kapcsokkal, ha a kezeit és testét távol szeretné tartani a potenciális veszélyzónától. Ügyeljen rá, hogy a rögzítendő anyag megfelelően rögzítve legyen, mielőtt a munkadarab érintkezőt hozzányomná az anyaghoz. A szög belövése a munkadarab váratlan elmozdulását okozhatja. Az arcát és a testrészeit tartsa távol a gép fedelének hátuljától, ha kis helyeken dolgozik. A hirtelen visszarúgás ütést helyez a testre, különösen, ha kemény vagy sűrű anyagot szögel.

Normál használat során a szerszám a kötőelem behajtása után azonnal visszarúg. Ne kísérlelje meg elkerülni a visszarúgást a szögbelövőnek a munkadarabhoz nyomásával. A visszarúgás korlátozása egy második kötőelem behajtását okozhatja a szögbelövőből. Erősen fogja meg a fogantyút, és hagyja, hogy a gép végezze el a munkát, soha ne helyezze a másik kezét a szerszám gép tetéjére vagy a kilépőnyílás közelébe. Ezen figyelmeztetés figyelmen kívül hagyása súlyos személyi sérülést eredményezhet.

Ne hajtson be kötőelemeket más kötőelemek felett, illetve amikor a szerszám túlságosan meredek szögben van, mert ez a kötőelem elhajlását okozhatja, ami sérülést eredményezhet.

A termék használata előtt mindig ellenőrizze a munkaterületet rejtett vezetékek, gázcsövek, vízvezetékek stb. tekintetében.

A szög behajtási mélysége a szükséges mélységre beállítható. Javasolt feszíteni a szög belövési mélységét egy felesleges munkadarabon, hogy meghatározza és, ha szükséges, módosítsa az alkalmazáshoz szükséges mélységet.

Csak a termék műszaki táblázatán leírtakkal megegyező kötőelemek használhatók a szerszámmal. A nem megfelelő kötőelemek használata beragadáshoz vagy más meghibásodáshoz vezethet.

Ne válassza ki az érintéses aktiválás üzemmódot, ha emelvényen, létrán vagy munkaállványokon dolgozik, ahol meg kell változtatni a testhelyzetét. Ha az érintéses aktiválás üzemmód van kiválasztva, mozgáskor véletlenül kilóhet egy szöget a munkadarab érintkező figyelmen kívül hagyásával. Testhelyzet változtatáskor válassza a teljes szekvenciális aktiválást vagy az akkumulátor eltávolításával kapcsolja ki teljesen a terméket. Ezzel csökkenti a saját maga és mások sérülésének kockázatát.

A használt akkumulátort ne dobja tűzbe vagy a háztartási szemétkébe. Tájékoztódjon a szakszerű megsemmisítés helyi lehetőségeiről.

Az akkumulátort ne tárolja együtt fém tárgyakkal. (Rövidzárlat veszélye).

Ügyeljen arra, hogy a töltő aknájába ne kerüljön semmilyen fém tárgy, mert ez rövidzárlatot okozhat.

Az 18 V elnevezésű rendszerhez tartozó akkumulátorokat kizárólag a rendszerhez tartozó töltővel töltsse fel. Ne használjon más rendszerbe tartozó töltőt.

Az akkumulátort, töltőt nem szabad megbontani és kizárólag száraz helyen szabad tárolni. Nedvességtől óvni kell.

Akkumulátor sav folyhat a sérült akkumulátorból extrém terhelés alatt, vagy extrém hő miatt. Ha az akkumulátor sav a bőrére kerül azonnal mossa meg szappanos vízzel. Szembe kerülés esetén folyóvíz alatt tartsa a szemét minimum 10 percig és azonnal forduljon orvoshoz.

Figyelmeztetés! A rövidzárlat általi tűz, sérülések vagy termékkárosodások veszélye elkerülésére ne merítse a szerszámot, a cserélhető akkut vagy a töltőkészüléket folyadékba, és gondoskodjon arról, hogy ne hatoljanak folyadékok a készülékekbe és az akkukba. A korrozív hatású vagy vezetőképes folyadékok, mint pl. a sós víz, bizonyos vegyi anyagok, fehérítők vagy fehérítő tartalmú termékek, rövidzárlatot okozhatnak.

RENDELTELTÉSSZERŰ HASZNÁLAT

A szögbelövő szögek fába vagy hasonló puha anyagba való beütésére szolgál egy tárból, mely a szalagban tárolt szögeket tartalmaz. A termékhez való, a táriba biztonságosan betölthető szögek a kézikönyvnek a termék műszaki adatait tartalmazó táblázatában vannak ismertetve. Ne használjon a szögbelövővel semmilyen más típusú szöget vagy kötőelemet.

A készüléket kizárólag az alábbiakban leírtaknak megfelelően szabad használni.

CE-AZONOSSÁGI NYILATKOZAT

Egyedüli felelősséggel kijelentjük, hogy a "Műszaki Adatok" alatt leírt termék a 2011/65/EU (RoHS), 2014/30/EU, 2006/42/EK irányelvek minden releváns előírásának, ill. az alábbi harmonizált normatív dokumentumoknak megfelel:

EN 60745-1:2009+A11:2010
EN 60745-2-16:2010
EN 55014-1:2017+A11:2020
EN 55014-2:2015
EN IEC 63000:2018

Winnenden, 2020-05-12



Alexander Krug
Managing Director



Műszaki dokumentáció összeállításra felhatalmazva

Techtronic Industries GmbH
Max-Eyth-Straße 10
71364 Winnenden
Germany

AKKUK

A hosszabb ideig üzemben kívül lévő akkumulátort használat előtt ismételten fel kell tölteni.

50°C feletti hőmérsékletnél csökkenhet az akkumulátor teljesítménye. Kerülni kell a túlzottan meleg helyen vagy napon történő hosszabb idejű tárolást.

A töltő és az akkumulátor csatlakozóit mindig tisztán kell tartani.

Az optimális élettartam érdekében használat után az akkukat teljesen fel kell tölteni.

A lehetőleg hosszú élettartamhoz az akkukat feltöltés után ki kell venni a töltőkészülékből.

Az akku 30 napot meghaladó tárolása esetén:
Az akkut kb. 27 °C-on, száraz helyen kell tárolni.
Az akkut kb. 30-50%-os töltöttségi állapotban kell tárolni.
Az akkut 6 havonta újra fel kell tölteni.

LÍTIUM-ION AKKUK SZÁLLÍTÁSA

A lítium-ion akkuk a veszélyes áruk szállítására vonatkozó törvényi rendelkezések hatálya alá tartoznak.

Az ilyen akkuk szállításának a helyi, országos és nemzetközi előírások és rendelkezések betartása mellett kell történnie.

- A fogyasztók minden további nélkül szállíthatják az ilyen akkukat közúton.
- A lítium-ion akkuk szállítmányozási vállalatok általi kereskedelmi célú szállítására a veszélyes áruk szállítására vonatkozó rendelkezések érvényesek. A kiszállítás előkészítését és a szállítást kizárólag megfelelő képzettségű személyek végezhetik. A teljes folyamatnak szakmai felügyelet alatt kell történnie.

A következő pontokat kell figyelembe venni akkuk szállításakor:

- Biztosítsa, hogy a rövidzárlatok elkerülése érdekében az érintkezők védve és szigetelve legyenek.
- Ügyeljen arra, hogy az akkucsomag ne tudjon elcsúszni a csomagoláson belül.
- Tilos sérült vagy kifolyt akkukat szállítani.

További útmutatásokért forduljon szállítmányozási vállalatához.

KEZELÉS

Utántöltésjelző

Ha a tár majdnem üres (már csak 4-5 szög maradt benne), normál nyomás alatt a munkadarab-érintkező nem old ki, és nem kerül sor szögbelevésre. A munka folytatásához töltsé fel a tárat.

Belövési mélység beállítása (lásd az ábrákat)

Ellenőrizze, mi található a munkadarab mögött. A szög a belövésnél áthatolhat a munkadarabon és komoly sérülést okozhat másoknak. Szükség esetén csökkentse a belövési mélységet, hogy megakadályozza, hogy a szög átüssön a munkadarabot.

MEGSZORULT SZÖG ELTÁVOLÍTÁSA

A legtöbb szorulást a menesztőlap és a szögvezető közé szorult szög vagy szögdarab okozza. A nem megfelelő dőlésszögű vagy méretű szalagszegek tartós szorulást okozhatnak.

A szorulás megszüntetése:

1. Távolítsa el az akkut.
2. FIGYELEM! Szögek behelyezésekor vagy eltávolításakor a szegezögépet soha ne irányítsa maga

és más személyek felé. Az utasítás figyelmen kívül hagyása sérülésekhez vezethet.

3. Távolítsa el a szalagszeget a tárból.
4. Csapófogóval távolítsa el a szöget. Adott esetben vegye ki a tárat a szegezögépből.
5. A munka újbóli elkezdése előtt kövesse a „napi ellenőrzés szükséges” c. rész alatti lépéseket.

NAPONTA ELLENŐRIZNI KELL

▲ FIGYELMEZTETÉS: Annak érdekében, hogy a sérülés kockázatát saját maga és mások vonatkozásában minimálisra csökkentse, a munka megkezdése előtt minden nap végezze el a következő ellenőrzéseket – mindenekelőtt akkor, ha a szerszám leesett, erős ütést szenvedett el, vagy ráléptek. Az alábbi ellenőrzéseket a megadott SÖRRENDEN végezze el. Ha a szerszám nem működik szabályosan, azonnal vegye fel a kapcsolatot a MILWAUKEE ügyfélszolgálatával.

A szerszámot soha ne irányítsa saját magára vagy más személyekre.

1. Távolítsa el az akkut.

FIGYELMEZTETÉS! A szerszámot a szögek behelyezésekor soha ne irányítsa saját magára vagy más személyekre. Ellenkező esetben sérülésveszély áll fenn.

2. Ellenőrizzen minden csavart, csapszeget, anyát és stiftet a szerszámon. A meglazult rögzítő elemeket meg kell húzni.
3. Húzza hátra a szög előtolót a tárban (az utántöltésjelző deaktiválásához) és a munkadarab-érintkezőt nyomja egy munkadarabhoz. A működtetésnek könnyedén kell végbe mennie.
4. Ha a munkadarab-érintkező felfekszik a munkadarabon, akkor nyomja meg a kioldót. A működtetésnek könnyedén kell végbe mennie.
5. Helyezze be az akkut.
6. Húzza hátra a szög előtolót a tárban (az utántöltésjelző deaktiválásához) a kioldó megnyomása nélkül, és a munkadarab-érintkezőt nyomja egy munkadarabhoz. A szerszámnak nem szabad elindulnia. Távolítsa el a munkadarab-érintkezőt a munkadarabról, és a szög előtolót húzza vissza a tárban (az utántöltésjelző deaktiválásához). Tartsa nyomva 5 másodpercig a kioldót. A szerszámnak nem szabad elindulnia. Tartsa nyomva továbbra is a kioldót, és a munkadarab-érintkezőt nyomja a munkadarabhoz. A szerszámnak nem szabad elindulnia. A kioldó működtetése nélkül húzza hátra a szög előtolót a tárban (az utántöltésjelző deaktiválásához), és a munkadarab-érintkezőt nyomja egy munkadarabhoz. Nyomja meg a kioldót. A szerszámnak el kell indulnia. Engedje el a kioldót. A beütőszegnek felfelé kell mozognia.
7. E vizsgálatok sikeres elvégzését követően a szerszám használatra kész.
8. Állítsa be a belövési mélységet a „Belövési mélység beállítása” szakasz szerint, és kövesse az ábrákat.
9. Az összes vizsgálat befejezését követően a készülék üzemkész. Végezze el e vizsgálatokat naponta a szerszám használata előtt, ill. mindig akkor, ha a készülék leesett, súlyos ütést érte azt, vagy ráléptek, ill. ha a szögek beszorultak stb.

KARBANTARTÁS

A készülék szellőzőnyílásait mindig tisztán kell tartani.

Csak Milwaukee tartozékokat és Milwaukee pótalkatrészeket szabad használni. Az olyan elemeket, melyek cseréje nincs ismertetve, cseréltesse ki Milwaukee szervizzel (lásd Garancia/Ügyfélszolgálat címei kiadványt).

Igény esetén a készülékről robbantott rajz kérhető a géptípus és a teljesítménycímként található hatjegyű szám megadásával az Ön vevőszolgálatánál, vagy közvetlenül a Techtronic Industries GmbH-től a Max-Eyth-Straße 10, 71364 Winnenden, Németország címen.



Eurázsiai megfelelőségi jelölés

SZIMBÓLUMOK

	FIGYELEM! FIGYELMEZTETÉS! VESZÉLY!
	Karbantartás, javítás, tisztítás, stb. előtt az akkumulátort ki kell venni a készülékből.
	Kérjük alaposan olvassa el a tájékoztatót mielőtt a gépet használja.
	Munkavégzés közben ajánlatos védőszemüveget viselni.
	Hordjon védőkesztyűt!
	Hallásvédő eszköz használata ajánlott!
	Tartsa távol a kezeit!
	Figyelmeztetés gázpalackokra
	Az elektromos eszközöket, elemeket/akkukat nem szabad a háztartási hulladékkal együtt ártalmatlanítani. Az elektromos eszközöket és akkukat szelektíven kell gyűjteni, és azokat környezetbarát ártalmatlanítás céljából hulladékhasznosító üzemben kell leadni. A helyi hatóságoknál vagy szakkereskedőjénél tájékozódjon a hulladékudvarokról és gyűjtőhelyekről.
n_n	Üresjárat fordulatszám
V	Feszültség
— — —	Egyenáram
	Európai megfelelőségi jelölés
	Ukrán megfelelőségi jelölés

TEHNIČNI PODATKI	AKUMULATORSKI ZABIJALNIK	M18 FFNS
Proizvodna številka.....	4774 90 01000001-999999
Kot kartuše 30°
Vrsta pritrdila; Tapetniški žebelj)		
Premer.....	2,9 - 3,32 mm
Dolžina.....	50/90 mm
Kapaciteta kartuše (število žebeljev).....	 51
Stopnja Cycle3 /sec
Napetost izmenljivega akumulatorja.....	18 V
Teža po EPTA-proceduri 01/2014 (2,0 Ah ... 12,0 Ah).....	 4,7 kg ... 5,8 kg
Priporočena temperatura okolice pri delu.....	-18°C ... +50 °C
Priporočene vrste akumulatorskih baterijM18B...M18HB...
Priporočeni polnilniki.....	M12-18 C...M1418 C6

Informacije o hrupnosti/vibracijah

Vrednosti merjenja ugotovljene ustrezno z EN 60 745.
Raven hrupnosti naprave ovrednotena z A, znaša tipično:

Nivo zvočnega tlaka (Nevarnost K=3dB(A)).....90,1 dB (A)
Višina zvočnega tlaka (Nevarnost K=3dB(A)) 101,1 dB (A)

Nosite zaščito za sluh!

Skupna vibracijska vrednost (Vektorska vsota treh smeri)
določena ustrezno EN 60745.

Vibracijska vrednost emisij a_h 5,9 m/s²
Nevarnost K=1,5 m/s²

OPOZORILO

Raven vibracij in hrupa, navedena v tem informativnem listu, je bila izmerjena v skladu s standardiziranim preskusom iz EN 60745 in jo je mogoče uporabljati za primerjavo orodij med seboj. Mogoče jo je tudi uporabiti za predhodno oceno izpostavljenosti.

Navedena raven vibracij in hrupa predstavlja glavno uporabo orodja. Če pa se orodje uporablja za različne namene, z različnimi dodatki ali slabo vzdrževano, se lahko vibracije in hrup razlikujejo. To lahko znatno poveča raven izpostavljenosti v celotnem delovnem obdobju.

Pri oceni ravni izpostavljenosti vibracijam in hrupu je treba upoštevati tudi čas, ko je orodje izklopljeno ali ko teče, vendar dejansko ne opravlja dela. To lahko bistveno zmanjša raven izpostavljenosti v celotnem delovnem obdobju.

Ugotovite dodatne varnostne ukrepe za zaščito upravljalca pred učinki vibracij in/ali hrupa, kot so: vzdrževanje orodja in dodatkov, tople roke, organizacija delovnih vzorcev.

A OPOZORILO! Preberite vsa varnostna opozorila in navodila, prikaze in specifikacije tega električnega orodja. Zakasnelo upoštevanje sledečih navodil lahko povzroči električni udar, požar in/ali težke poškodbe.
Vsa opozorila in napotila shranite, ker jih boste v prihodnje še potrebovali.

A SPECIALNI VARNOSTNI NAPOTKI AKUMULATORSKI ZABIJALNIK

Vedno predpostavite, da orodje vsebuje pritrdila. Nepredvidna uporaba pištole za žeblje lahko povzroči nepričakovano sproženje in poškodbe.

Ne usmerjajte orodja vase ali v katero koli drugo osebo. Nepričakovano sproženje pritrdila lahko povzroči poškodbo.

Ne aktivirajte orodja, dokler ga čvrsto ne prislonite ob obdelovanec. Če orodje ni v stiku z obdelovancem, se lahko pritrdilo odbije proč od njega.

Če se pritrdilo zatakne v orodju, odklopite orodje iz vira napajanja. Če je pištola med odstranjevanjem zagozdenega pritrdila vklopljena, se lahko nenamerno sproži.

Pri odstranjevanju zagozdenega pritrdila bodite izjemno previdni. Mehанизem je morda pod tlakom, zaradi česar se lahko medtem, ko poskušate sprostiti zagozdenje, pritrdilo nenadno sproži.

Ne uporabljajte pištole za pritrdjevanje električnih kablov. Ni namenjeno za pritrdjevanje električnih kablov, saj lahko poškoduje njihovo izolacijo in povzroči električni udar ali požar.

Nosite zaščito za sluh. Razvijanje hrupa lahko povzroči izgubo sluha.

Napravo držite za izolirane prijemalne površine, zlasti pri opravljenih, pri katerih bi lahko zadeli prikrito napeljavno. Žebliji, ki zadenejo napeljavno pod tokom, prenašajo tok na kovinske dele orodja, kar za uporabnika lahko privede do električnega udara.

Zmeraj nosite zaščitna očala s stranskim ščitom.

Normalna očala imajo zgolj na udarce odporna stekla. Ne veljajo za zaščitna očala. Upoštevanje teh navodil zmanjšuje tveganje poškodb.

Zaščitna očala ščitijo tako od SPREDAJ, kakor tudi od STRANI pred naokoli letečimi delci. Pri pripravi, upravljanju in vzdrževanju orodja ZMERAJ nosite zaščitna očala. Zaščitna očala so potrebna za zaščito pred nečistočami in žebliji, ki lahko povzročijo težke poškodbe oči.

Pred prilagajanjem globine vrtenja vedno odstranite akumulator.

Obroč za prilagajanje je zasnovan za vrtenje, zato ga ne vlecite.

Med prilagajanjem globine ne pritiskajte sprožilca.

Pred prilagajanjem globine vrtenja vedno izberite zaporedni način delovanja.

Med prilagajanjem globine ne usmerjajte orodja vase ali v katero koli drugo osebo.

NADALJNA VARNOSTNA IN DELOVNA OPOZORILA

Zavedajte se, da lahko z nepravilno ali napačno uporabo orodja ogrozite sebe in ljudi v okolici.

Orodje je namenjeno uporabi z eno roko. Izdelek lahko držite samo za upravljalni ročaj. Pazite, da z drugo dlanjo ne posegате v delovno območje ali izdelek. Pazite, da z glavo ali drugimi deli telesa ne prihajate blizu izdelka, medtem ko zabijate žeblje, da se izognete resnim telesnim poškodbam.

Vedno se prepričajte, da se kontaktna površina obdelovanca popolnoma stika z materialom, na katerega ga boste zabili. Če boste kontaktno površino obdelovanca le delno pritrdili na material, na katerega ga boste zabijali, se lahko zgodi, da boste z žebljem popolnoma zgrešili material; to lahko vodi do resne telesne poškodbe.

Ne zabijajte žebeljev ob robu materiala. Obdelovanec se lahko razcepi in povzroči odboj žeblja ter hude poškodbe. Upoštevajte, da se bo žebelj morda usmeril po vzorcu oz. letnicah lesa, zaradi česar lahko nepričakovano prebije stranico delovnega materiala oz. spremeni smer in povzroči poškodbo.

Po potrebi obdelovanec vpnite v primež, da si ne poškodujete rok oz. drugih delov telesa. Prepričajte se, da je material, na katerega boste zabijali, ustrezno pritrjen, preden nanj pritisnete kontaktno površino obdelovanca. Pri zabijanju žeblja se lahko material nepričakovano prestavi. Pri delu v utesenjenih območjih ne približujte obraza in drugih delov telesa zadnjemu delu orodja. Nenadni odsun lahko povzroči udarec v telo, še posebej pri zabijanju v trde ali goste materiale.

Ob normalni uporabi bo orodje odsunilo takoj po zabijanju pritrdila. Ne poskušajte preprečiti odsuna tako, da bi pištolo pritiskali ob obdelovanec. Omejevanje odsuna lahko povzroči sproženje dodatnega pritrdila iz pištole. Dobro držite ročaj, pustite, da orodje opravi delo, proste roke pa nikoli ne polagajte na vrh orodja ali v bližino izpuha. Če tega opozorila ne upoštevate, lahko pride do hudih osebnih poškodb.

Ne zabijajte pritrdil na druga pritrdila in ne držite orodja pod prevelikim kotom, sicer se lahko pritrdilo odbije in povzroči poškodbo.

Pred uporabo izdelka vedno pregledajte delovno območje za skrito električno, plinsko, vodovodno ali podobno napeljavo.

Zabijalno globino žeblja lahko prilagodite preko zahtevane globine. Priporočamo, da zabijalno globino žeblja preverite na poskusnem obdelovancu, da lahko določite in prilagodite, če bi bilo potrebno, tudi globino za namestitvev.

V to orodje lahko vstavite samo pritrdila, ki ustrezajo opisu v tabeli s specifikacijami izdelka. Uporaba neustreznih potrdil lahko povzroči zagodenje ali druge okvare.

Načina sprožitve ob stiku ne izbirajte, kadar delate na gradbenem odru, lestvi ali površinah, kjer boste morali menjavati svoj položaj. Če imate orodje v položaju sprožitve v stiku, lahko med gibanjem nehote sprožite žebelj ob nenamernem stiku z obdelovancem. Pri menjavanju položaja izberite sprožitev v polnem zaporedju ali deaktivirajte izdelek tako, da odstranite baterije. Tako boste zmanjšali možnost poškodb pri sebi in drugih.

Izrabljenih izmenljivih akumulatorjev ne mečite v ogenj ali v gospodinjnske odpadke. Milwaukee nudi okolju prijazno odlaganje starih izmenljivih akumulatorjev; prosimo povprašajte vašega strokovnega trgovca.

Izmenljivih akumulatorjev ne hranite skupaj s kovinskimi predmeti (nevarnost kratkega stika).

V odprtino za nameščanje izmenljivih akumulatorjev na polnilnih aparatih ne smejo zaiti nikakršni kovinski deli (nevarnost kratkega stika).

Izmenljive akumulatorje sistema 18 V polnite samo s polnilnimi aparati sistema 18 V. Ne polnite nobenih akumulatorjev iz drugih sistemov.

Izmenljivih akumulatorjev in polnilnih aparatov ne odpirajte in jih hranite samo v suhih prostorih. Zaščitite jih pred mokroto.

Pod ekstremno obremenitvijo ali ob ekstremni temperaturi iz poškodovanega izmenljivega akumulatorja lahko izteka akumulatorska tekočina. Po stiku z akumulatorsko tekočino prizadeto mesto takoj izperite z vodo in milom. Po stiku z očmi takoj najmanj 10 minut dolgo temeljito izpirajte in nemudoma obiščite zdravnika.

Opozorilo! V izogib, s kratkim stikom povzročene nevarnosti požara, poškodb ali okvar na proizvodu, orodja, izmenljivega akumulatorja ali polnilne naprave ne potaplajte v tekočine in poskrbite, da ne bo prihajalo do vdora tekočin v naprave in akumulatorje. Korozivne ali prevodne tekočine, kot so slana voda, določene kemikalije in belila ali proizvodi, ki le ta vsebujejo, lahko povzročijo kratek stik.

UPORABA V SKLADU Z NAMEMBNOSTJO

Zabijalnik žebeljev je namenjen za zabijanje žebeljev v les ali v podobne mehke materiale iz magazina, ki vsebuje niz ustreznih žebeljev. Žebliji, ki jih lahko varno vstavite v magazin izdelka, so opisani v specifični kacijski tabeli tega priročnika. Ne uporabljajte druge vrste žebeljev za zabijanje z zabijalnikom.

Ta naprava se sme uporabiti samo v skladu z namembnostjo uporabiti samo za navede namene.

CE-IZJAVA O KONFORMNOSTI

V lastni odgovornosti izjavljamo, da se pod "Tehnični podatki" opisan proizvod ujema z vsemi relevantnimi predpisi smernice 2011/65/EU (RoHS), 2014/30/EU, 2006/42/ES in s sledečimi harmoniziranimi normativnimi dokumenti:

EN 60745-1:2009+A11:2010
EN 60745-2-16:2010
EN 55014-1:2017+A11:2020
EN 55014-2:2015
EN IEC 63000:2018

Winnenden, 2020-05-12



Alexander Krug
Managing Director



Pooblaščen za izdelavo spisov tehnične dokumentacije.

Techtronic Industries GmbH
Max-Eyth-Straße 10
71364 Winnenden
Germany

AKUMULATORJI

Izmenljive akumulatorje, ki jih daljši čas niste uporabljali, pred uporabo naknadno napolnite.

Temperatura nad 50°C zmanjšuje zmogljivost izmenljivega akumulatorja. Izogibajte se daljšemu segrevanju zaradi sončnih žarkov ali gretja.

Pazite, da ostanejo priključni kontakti na polnilnem aparatu in izmenljivem akumulatorju čisti.

za optimalno življenjsko dobo je potrebno akumulatorje po uporabi do konca napolniti.

Za čim daljšo življenjsko dobo naj se akumulatorji po napolnitvi vzamejo ven iz naprave za polnjenje.

Pri skladiščenju akumulatorjev daj kot 30 dni: Akumulator skladiščiti pri 27°C in na suhem. Akumulator skladiščiti pri 30%-50% stanja polnjenja. Akumulator spet napolniti vsakih 6 mesecev.

TRANSPORT LITIJ-IONSkih AKUMULATORJEV

Litij-ionski akumulatorji so podvrženi zakonskim določbam transporta nevarnih snovi.

Transport teh akumulatorjev se mora izvajati upoštevajoč lokalne, nacionalne in mednarodne predpise in določbe.

- Potrošniki lahko te akumulatorje še nadalje transportirajo po cesti.
- Komerčni transport litij-ionskih akumulatorjev s strani špediterskih podjetij je podvržen določbam transporta nevarnih snovi. Priprava odpreme in transporta se lahko vrši izključno s strani ustrezno izšolanih oseb. Celoten proces je potrebno strokovno spremljati.

Pri transportu akumulatorjev je potrebno upoštevati sledeče točke:

- V izogib kratkim stikom zagotovite, da bodo kontakti zaščiteni in izolirani.
- Bodite pozorni na to, da paket akumulatorja v notranjosti embalaže ne bo mogel zdrsniti.
- Poškodovanih ali iztekajočih akumulatorjev ni dovoljeno transportirati.

Za nadaljnja navodila se obrnite na vaše špeditersko podjetje.

UPORABA

Prikazovalnik polnitve

Ko je magacin skoraj prazen (vsebuje samo še 4–5 žebeljev), se delovni stik pod normalnim pritiskom več ne sproža in ni več podajanja žebeljev. Za nadaljnje delo napolnite magacin.

Nastavitev globine zabijanja (glej prikaze)

Preverite kaj se nahaja za surovcem. Žebelj lahko pri zabijanju preide surovce in pri tem resno poškoduje druge osebe. Po potrebi zmanjšajte globino zabijanja, da preprečite preboj žeblja skozi surovce.

ODSTRANJEVANJE ZAGOZDENIH ŽEBELJEV

Večino zagozdenj povzroči žebelj ali del žeblja, ki je vpet med listom sojemalnika in vodilom žeblja. Trak žeblja z napačnim kotom spajanja ali napačno velikostjo lahko pripelje do trajnega zagozdenja.

Odstranite zagozdenje:

1. odstranite akumulatorsko baterijo.
2. **POZOR!** Žebjalnik vedno držite stran od sebe in drugih oseb, ko vstavljate ali odstranjujete žebelje. Neupoštevanje lahko pripelje do telesnih poškodb.
3. Trak žeblja odstranite iz magazina.
4. Žebelj odstranite s koničastimi kleščami. Po potrebi vzemite magazin iz žebjalnika.
5. Sledite korakom, navedenim v razdelku »Dnevno preverjanje potrebno«, preden znova začnete delo.

POTREBEN DNEVNI PREIZKUS

⚠ OPOZORILO: za minimaliziranje tveganja poškodb zase in za druge, pred začetkom dela dnevno izvedite sledeč preizkus – pred vsem, kadar je orodje padlo na tla, je utrpelo močan sunek ali je bilo pohojeno. Izvedite sledeče preizkuse v navedenem VRSTNEM REDU. Kadar orodje ne deluje pravilno stopite takoj v stik z MILWAUKEE-servisno službo.

Orodje zmeraj usmerjajte stran od sebe in drugih oseb.

1. Odstranite akumulator.

OPOZORILO! Pri vstavljanju žebeljev orodje zmeraj usmerite stran od sebe in drugih oseb. V nasprotnem primeru obstaja nevarnost poškodb.

2. Preglejte vse vijake, čepe, matice in zatiče orodja. Zrahljane pritrdilne elemente je potrebno pritrditi.
3. Potisk žebeljev potegnite nazaj v magacin (za deaktivacijo prikaza polnitve) in pritisnite delovni stik ob surovce. Sprožitev se mora izvesti tekoče.
4. Kadar je delovni stik na surovcu, sprožite sprožilec. Sprožitev se mora izvesti tekoče.
5. Vstavite akumulator.
6. Potegnite potisk žebeljev nazaj v magacin (za deaktivacijo prikaza polnitve) ne da bi sprožili sprožilec in pritisnite delovni stik ob surovce. Orodje se ne sme zagnati. Delovni stik odmaknite od surovca in potisk žebeljev potegnite nazaj v magacin (za deaktivacijo prikaza polnitve). Sprožilec držite 5 sekund pritisnjen. Orodje se ne sme zagnati. Sprožilec nadalje držite pritisnjen in delovni stik pritisnite ob surovce. Orodje se ne sme zagnati. Ne da bi uporabili sprožilec, potegnite potisk žebeljev nazaj v magacin (za deaktivacijo prikaza polnitve) in delovni stik pritisnite ob surovce. Sprožite sprožilec. Orodje se mora zagnati. Izpustite sprožilec. Zabijalni čep se mora premakniti navzgor.
7. Po uspešni izvedbi vseh teh preizkusov je orodje pripravljeno na uporabo.
8. Nastavite globino zabijanja ustrezno odlomku "Nastavitev globine zabijanja" in upoštevajte prikaze.
9. Po zaključku vseh preizkusov je naprava pripravljena za obratovanje. Te preizkuse izvajajte dnevno pred uporabo orodja oz. zmeraj kadar je naprava padla na tla, utrpela sunek, je bila pohojena, se žebli zatikajo, itn.

VZDRŽEVANJE

Pazite na to, da so prezračevalne reže stroja vedno čiste.

Uporabljajte samo Milwaukee pribor in Milwaukee nadomestne dele. Poskrbite, da sestavne dele, katerih zamenjava ni opisana, zamenjajo v Milwaukee servisni službi (upoštevajte brošuro Garancija aslovi servisnih služb).

Po potrebi je mogoče pri vašem servisnem mestu ali neposredno pri Techtronic Industries GmbH, Max-Eyth-Straße 10, 71364 Winnenden, Germany, naročiti eksplozijsko risbo naprave ob navedbi tipa stroja in na tablici navedene šestmestne številke.



Evrazijska oznaka za združljivost

SIMBOLI

	POZOR! OPOZORILO! NEVARNO!
	Pred vsemi deli na stroji odstranite izmenljivi akumulator.
	Prosimo, da pred uporabo pozorno preberete to navodilo za uporabo.
	Pri delu s strojem vedno nosite zaščitna očala.
	Nositi zaščitne rokavice
	Nosite zaščito za sluh!
	Ne približujte rok!
	Opozorilo pred plinskimi jeklenkami
	Električnih naprav, baterij/akumulatorjev ni dovoljeno odstranjevati skupaj z gospodinskimi odpadki. Električne naprave in akumulatorje je potrebno zbirati ločeno in za okolju prijazno odstranitev, oddati podjetju za reciklažo. Pri krajevnem uradu ali vašem strokovnem prodajalcu se pozanimajte glede reciklažnih dvorišč in zbirnih mest.
n_n	Število vrtljajev v prostem teku
V	Napetost
	Enosmerni tok
	Evropska oznaka za združljivost
	Ukrajinska oznaka za združljivost

TEHNIČKI PODACI	BATERIJSKI PRIBIJAC	M18 FFNS
Broj proizvodnje.....	4774 90 01 ...000001-999999
Kut spremnika.....	30°
Vrsta pričvršćivača Čavli	
Promjer.....	2,9 - 3,32 mm
Duljina.....	50/90 mm
Kapacitet spremnika (broj čavala).....	51
Stopa ciklus.....	3 /sec
Napon baterije za zamjenu.....	18 V
Težina po EPTA-proceduri 01/2014 (2,0 Ah ... 12,0 Ah).....	4,7 kg ... 5,8 kg
Preporučena temperatura okoline kod rada.....	-18°C ... +50 °C
Preporučeni tipovi akumulatora.....	M18B...M18HB...
Preporučeni punjači.....	M12-18 C...M1418 C6

Informacije o buci/vibracijama

Mjerne vrijednosti utvrđene odgovarajuće EN 60 745.

A-ocijenjeni nivo buke aparata iznosi tipično:

Nivo pritiska zvuka (Nesigurnost K=3dB(A)).....	90,1 dB (A)
Nivo učinka zvuka (Nesigurnost K=3dB(A)).....	101,1 dB (A)

Nositi zaštitu sluha!

Ukupne vrijednosti vibracije (Vektor suma tri smjera) su odmjerene odgovarajuće EN 60745.

Vrijednost emisije vibracije a_w	5,9 m/s ²
Nesigurnost K=.....	1,5 m/s ²

UPOZORENJE

Razine emisije vibracija i buke navedena u ovom informacijskom listu izmjerene su u skladu sa standardiziranim ispitom koji propisuje EN 60745 i mogu se upotrebljavati za međusobnu usporedbu alata. Također se mogu upotrebljavati za prethodnu procjenu izloženosti.

Navedene razine emisija vibracija i buke predstavljaju glavnu svrhu primjene alata. Međutim, ako se alat upotrebljava u druge svrhe, s drugim priborom ili se ne održava dovoljno, emisije vibracija i buke mogu biti drukčije. To može značajno povećati razinu izloženosti tijekom cjelokupna razdoblja rada.

Procjena razine izloženosti vibracijama i buci također bi u obzir trebala uzeti razdoblja tijekom kojih je alat isključen ili kada je uključen, no njime se ne obavlja nikakav rad. Time se značajno može smanjiti razina izloženosti tijekom cjelokupna razdoblja rada.

Utvrđite dodatne sigurnosne mjere kako biste zaštitili rukovatelja od ovih učinaka vibracija i/ili buke, primjerice: održavanje alata i pribora, osiguravanje da ruke budu tople, organizacija obrazaca rada.

A UPOZORENIE! Treba pročitati sve napomene o sigurnosti, upute, prikaze i specifikacije za ovaj električni alat. Propusti kod pridržavanja sljedećih uputa može uzrokovati strujni udar, požar i/ili teške ozljede. **Sačuvajte sve napomene o sigurnosti i upute za buduću primjenu.**

A SPECIJALNE SIGURNOSNE UPUTE BATERIJSKI PRIBIJAC

Uvijek pretpostavite da alat sadrži učvršne elemente. Nepažljivo rukovanje alatom može rezultirati neočekivanim ispaljivanjem učvršnih elemenata i osobnih ozljeda.

Nemojte usmjeravati alat prema sebi ili bilo kome drugome pored vas. Neočekivano okidanje će isprazniti učvršne elemente uzrokujući ozljede.

Nemojte aktivirati alat osim ako alat nije čvrsto postavljen na izradak. Ako alat nije u kontaktu s izradkom, učvršni element se može odbiti dalje od cilja.

Odspojite alat iz izvora za napajanje kada učvršni element zaglavi alat. Kada uklanjate zaglavljene učvršni element, uvodnik čavala može se slučajno aktivirati ako se povuče.

Budite oprezni kada pomičete zaglavljene učvršni element. Mehanizam može biti pod tlakom i alat se može prisilno isprazniti tijekom pokušaja odglavlivanja.

Nemojte koristiti ovaj alat za pričvršćivanje električnih kabela. Nije namijenjen za instalaciju električnih kabela i

može oštetiti izolaciju te tako uzrokovati strujni udar ili opasnost od požara.

Nosite zaštitu za sluh. Djelovanje buke može dovesti do gubitka sluha.

Držite uređaj na izoliranim površinama drška, prije svega kod radova kod kojih mogu biti pogođeni skriveni vodovi. Čavli koji nailaze na strujovodeće vodove prenose struju na metalne dijelove alata što može dovesti do strujnog udara za poslužiočca.

Nosite uvijek zaštitne naočale sa postraničnom zaštitom. Normalne naočale imaju samo stakla otporna na udarce. One ne važe kao zaštitne naočale. Poštivanje ovih pravila smanjuje rizik od povreda.

Zaštitne naočale štiti kako SPRIJEDA tako i sa STRANE letećih čestica. Nosite kod opremanja, posluživanja i održavanja alata UVIJEK zaštitne naočale. Zaštitne naočale su potrebne za zaštitu od prljavštine i čavala koji mogu prouzročiti teške povrede očiju.

Uvijek uklonite bateriju prije podešavanja dubine uvodnog kotačića.

Nemojte povlačiti unatrag na kotačiću za podešavanje, kotačić je dizajniran za okretanje.

Nemojte pritiscati sklopku dok podešavate dubinu uvodnog kotačića.

Prije podešavanja dubine uvođenja uvijek odaberite način rada uzastopno.

Nemojte usmjeravati alat prema sebi ili bilo kome drugome pored vas prilikom podešavanja dubine uvođenja.

OSTALE SIGURNOSNE I RADNE UPUTE

Uvijek imajte na umu da pogrešno i nepravilno rukovanje s ovim alatom može dovesti do vaših i ozljeda drugih.

Alat je namijenjen za korištenje s jednom rukom. Proizvod se smije držati samo za ručku. Držite drugu ruku dalje od radnog područja i proizvoda. Kako biste izbjegli ozbiljne osobne ozljede, nemojte postavljati glavu ili druge dijelove tijela pored proizvoda dok uvodite čavla.

Uvijek osigurajte da je kontakt izratka potpuno pozicioniran iznad materijala koji se pričvršćuje. Pozicioniranje kontakta izratka samo djelomično iznad materijala koji se pričvršćuje može uzrokovati da čavao potpuno promaši izradak i rezultira ozbiljnim osobnim ozljedama.

Nemojte uvoditi čavao pored ruba materijala. Izradak se može razdvojiti uzrokujući odbitak čavla, ozljeđujući vas ili pomagaca. Imajte na umu da čavao može slijediti teksturu drveta, uzrokujući da neočekivano probije na strani radnog materijala ili se odbije, s mogućnošću da dođe do ozljede.

Držite izradak sa spojnica kada je to potrebno kako biste ruke i tijelo držali podalje od mogućih ozljeda. Provjerite je li materijal koji se pričvršćuje pravilno pričvršćen prije pritiskanja izratka na materijal. Uvođenje čavla može prouzročiti da se materijal neočekivano pomakne. Držite lice i dijelove tijela dalje od središnjeg dijela vrha poklopca alata prilikom rada u ograničenim područjima. Iznenađno povlačenje može dovesti do udara u tijelo, posebice kad se ukucava u tvrdi i gusti materijal.

Tijekom normalnog korištenja, alat se odmah povraća nakon uvođenja učvrstnog elementa. Nemojte pokušavati potezati učvrstni element držeći alat prema izratku. Ograničenje povlačenja može rezultirati da drugi učvrstni element bude uveden iz alata. Držite ručku čvrsto, pustite alat da radi i ne postavljajte drugu ruku na vrh alata ili pored izlaza. Nepoštivanje ovog upozorenja može dovesti do ozbiljnih osobnih ozljeda.

Nemojte uvoditi učvrstne elemente na vrh drugih učvrstnih elemenata ili s alatom pod bilo kojim kutom budući da to može uzrokovati odbijanje učvrstnih elemenata što može uzrokovati ozljede.

Uvijek provjerite područje rada za skrivene žice, vodove plina, vodovod idr., prije korištenja proizvoda na takvom radnom području.

Uvodna dubina čavla može se podesiti nakon potrebne dubine. savjetujemo vam da provjerite dubinu uvođenja čavla na na izratku kako biste odredili potrebnu dubinu za primjenu.

Samo učvrstni elementi koji odgovaraju opisu u tablici specifikaciji proizvoda mogu se koristiti s ovim alatom. Korištenje nepravilnih učvrstnih elemenata može dovesti do zaglavljenja ili drugih kvarova.

Nemojte odabrati mod pokretanja dok radite na skeli, ljestvama ili drugim platformama, gdje trebate promijeniti položaj tijela. Možete nehotice ispaliti čavao nenamjernim aktiviranjem izratka dok se krećete okolo. Kada mijenjate položaje, odaberite sekvencijalnu aktivaciju ili isključite potpuno proizvod uklanjanjem baterije. Ovo će smanjiti mogućnost ozljeda vas i ostalih.

Istrošene baterije za zamjenu ne bacati u vatru ili u kućno smeće. Milwaukee nudi mogućnost uklanjanja starih baterija odgovarajuće okolini. Milwaukee nudi mogućnost uklanjanja starih baterija odgovarajuće okolini; upitajte molimo Vašeg stručnog trgovca.

Baterije za zamjenu ne čuvati skupa sa metalnim predmetima (opasnost od kratkog spoja).

U prostor za punjenje baterija u uređaju za punjenje ne smiju dospjeti metalni dijelovi (opasnost od kratkog spoja).

Baterije sistema 18 V puniti samo sa uređajem za punjenje sistema 18 V. Ne puniti baterije iz drugih sistema.

Baterije za zamjenu i uređaje za punjenje ne otvarati i čuvati ih samo u suhim prostorijama. Čuvati protiv vlage.

Pod ekstremnim opterećenjem ili ekstremne temperature može iz oštećenih baterija iscuriti baterijska tekućina. Kod dodira sa baterijskom tekućinom odmah isprati sa vodom i sapunom. Kod kontakta sa očima odmah najmanje 10 minuta temeljno ispirati i odmah potražiti liječnika.

Upozorenje! Zbog izbjegavanja opasnosti od požara jednim kratkim spojem, opasnosti od ozljeda ili oštećenja proizvoda, alat, izmjenjivi akumulator ili napravu za punjenje ne uronjavati u tekućine i pobrinite se za to, da u uređaje ili akumulator ne prodiru nikakve tekućine. Korozirajuće ili vodljive tekućine kao slana voda, određene kemikalije i sredstva za bijeljenje ili proizvodi koji sadrže sredstva bijeljenja, mogu prouzročiti kratak spoj.

PROPISNA UPOTREBA

Čekić je namijenjen za uvođenje čavala u drvo ili slične materijale iz spremnika koji sadrži traku odgovarajućih čavala. Čacli koji se sigurno mogu umetnuti u spremnik proizvoda opisani su u tablici specifi kacija proizvoda u ovom priručniku. Nemojte koristiti nikakve druge čavle ili čekić s čavlama.

Ovaj aparat se smije upotrijebiti samo u određene svrhe kao što je navedeno.

CE-IZJAVA KONFORMNOSTI

Izjavljujemo na osobnu odgovornost, da je proizvod opisan pod "Tehnički podaci", sukladan sa svim relevantnim propisima smjernice 2011/65/EU (RoHS), 2014/30/EU, 2006/42/EC i sa slijedećim harmoniziranim normativnim dokumentima:

EN 60745-1:2009+A11:2010
EN 60745-2-16:2010
EN 55014-1:2017+A11:2020
EN 55014-2:2015
EN IEC 63000:2018

Winnenden, 2020-05-12



Alexander Krug
Managing Director



Ovlašten za formiranje tehničke dokumentacije.

Techtronic Industries GmbH
Max-Eyth-Straße 10
71364 Winnenden
Germany

BATERIJE

Baterije koje duže vremena nisu korištene, prije upotrebe napuniti.

Temperatura od preko 50°C smanjuje učinak baterija. Duže zagrijavanje od strane sunca ili grijanja izbjeci.

Priključne kontakte na uređaju za punjenje i baterijama držati čistima.

Za optimalni vijek trajanja se akumulatori poslije upotrebe moraju sasvim napuniti.

Za što moguće duži vijek trajanja, akumulatori se nakon punjenja moraju odstraniti iz punjača.

Kod skladištenja akumulatora duže od 30 dana: Akumulator skladištiti na suhom kod ca. 27°C.

HRVATSKI 95

Akumulator skladištiti kod ca. 30%-50% stanja punjenja. Akumulator ponovno napuniti svakih 6 mjeseci.

TRANSPORT LITIJSKIH IONSKIH BATERIJA

Litijske-ionske baterije spadaju pod zakonske odredbe u svezi transporta opasne robe.

Prijevoz ovih baterija mora uslijediti uz poštivanje lokalnih, nacionalnih i internacionalnih propisa i odredaba.

- Korisnici mogu bez ustručavanja ove baterije transportirati po cestama.
- Komercijalni transport litijsko-ionskih baterija od strane transportnih poduzeća spada pod odredbe o transportu opasne robe. Otpremničke pripreme i transport smiju izvoditi isključivo odgovarajuće školovane osobe. Kompletni proces se mora pratiti na stručan način.

Kod transporta baterija se moraju poštivati slijedeće točke:

- Uvjerite se da su kontakti zaštićeni i izolirani kako bi se izbjegli kratki spojevi.
- Pazite na to, da blok baterija unutar pakiranja ne može proklizavati.
- Oštećene ili iscurjele baterije se ne smiju transportirati.

U svezi ostalih uputa obratite se vašem prijevoznom poduzeću.

RUKOVANJE

Prikaz nadopunjavanja

Kada je magazin skoro prazan (sadrži samo još 4–5 čavla), radni kontakt pod normalnim tlakom neće biti aktiviran i nije bio zatjeran niti jedan čavao. Napunite magazin da bi mogli dalje raditi.

Podešavanja dubine zabijanja (vidi slike)

Provjerite što se nalazi iza izratka. Čavao može kod zabijanja probiti izradak i kod toga ozbiljno povrijediti druge osobe. Po potrebi smanjite dubinu zabijanja da bi spriječili pribijanje čavla kroz izradak.

ODSTRANJIVANJE SPOJENOG ČAVLA

Najveći dio spajanja je prouzročeno jednim čavlom ili dijelom čavla, koji je stisnut između zahvatnog lista i vodila čavla. Trake čavala s jednim pogrešnim nagibnim kutom ili jednom pogrešnom veličinom mogu dovesti do trajnog stiskanja.

Otklanjanje stiskanja:

1. Akumulator odstraniti.
2. **PAŽNJA!** Zabijač držite uvijek udaljeno od sebe i drugih osoba, kada upotrebljavate čavle ili ove odstranjujete. Nepoštivanje može prouzročiti ozljede.
3. Trake čavala odstraniti iz magazina.
4. Odstranite čavao telefonskim kliještima. Izvadite u danom slučaju magazin iz zabijača čavala.
5. Sljedite korake pod odsječkom „dnevna provjera potrebna“, prije nego ponovno započnete s radom.

POTREBNA JE SVAKODNEVNA PROVJERA

A POZOR: Zbog smanjenja rizika od povreda za vas i druge osobe sprovedite prije početka rada slijedeću provjeru – prije svega ako je alat pao na pod, zadobio neki jači udarac ili je bio nagažen. Izvedite sljedeće provjere po zadanom REDOSLJEDU. Ako alat na funkcionira pravilno stupite odmah u kontakt s MILWAUKEE-servisom.

Alat nikada ne usmjeravati prema sebi ili prema drugim osobama.

1. Odstranite akumulator.

POZOR! Kod umetanja čavala uređaj nikada ne usmjeravati na sebe ili druge osobe. Inače postoji opasnost od povređivanja.

2. Provjerite sve vijke, svornjake, matice i zatike alata. Labavi pričvrtni elementi se moraju pričvrstiti.
3. Povucite pokretanje čavala u magazin nazad (za deaktiviranje prikaza punjenja) i pritisnite radni kontakt prema izratku. Aktiviranje mora uslijediti s lakoćom.
4. Kada radni kontakt naliježe na izratku, aktivirajte okidač. Aktiviranje mora uslijediti s lakoćom.
5. Umetnite akumulator.
6. Povucite potiskivanje čavala u magazin nazad (za deaktiviranje prikaza punjenja) bez aktiviranja okidača i pritisnite radni kontakt protiv izratka. Alat ne smije startati. Radni kontakt odmaknuti od izratka i potiskivanje čavala u magazin povući nazad (za deaktiviranje prikaza punjenja) Okidač 5 sekunda držati pritisnutim. Alat ne smije startati. Okidač i dalje držati pritisnutim i radni kontakt pritisnuti prema izratku. Alat ne smije startati. Pokretanje čavala u magazin povući nazad bez aktiviranja okidača (za deaktiviranje prikaza punjenja) i radni kontakt pritisnuti prema izratku. Okidač aktivirati. Alat mora startati. Okidač ispustiti. Udarni svornjak se mora kretati nagore.
7. Poslije uspješnog izvođenja svih ovih provjera alat je spreman za rad.
8. Podesite dubinu zabijanja prema odsječku "podešavanje dubine zabijanja" i uzmite u obzir slike.
9. Nakon svršetka svih provjera uređaj je spreman za rad. Provjere sprovoditi svakodnevno prije uporabe alata odn. uvijek ako je uređaj pao na pod, ako je zadobio neki teški udarac, ako je bio nagažen, ako su se čavli zaglavili itd.













ODRŽAVANJE

Proreze za prozračivanje stroja uvijek držati čistima.

Primijeniti samo Milwaukee opremu i Milwaukee rezervne dijelove. Sastavne dijelove, čija zamjena nije opisana, dati zamijeniti kod jedne od Milwaukee servisnih službi (poštivati brošuru Garancija/Adrese servisa).

Po potrebi se crtež pojedinih dijelova aparata uz navođenje podatka o tipu stroja i šestznamenastog broja na pločici snage može zatražiti kod vašeg servisa ili direktno kod Techtronic Industries GmbH, Max-Eyth-Straße 10, 71364 Winnenden, Njemačka.

SIMBOLI

	PAŽNJA! UPOZORENIE! OPASNOST!
	Prije svih radova na stroju izvaditi bateriju za zamjenu.
	Molimo da pažljivo pročitate uputu o upotrebi prije puštanja u rad.
	Kod radova na stroju uvijek nositi zaštitne naočale.
	Nositi zaštitne rukavice!
	Nositi zaštitu sluha!
	Ruke držati udaljeno!
	Upozorenje od plinskih boca
	Elektrouređaji , baterije/akumulatori se ne smiju zbrinjavati skupa sa kućnim smećem. Električni uređaji akumulatori se moraju skupljati odvojeno i predati na zbrinjavanje primjereno okolišu jednom od pogona za iskorišćavanje. Raspitajte se kod mjesnih vlasti ili kod stručnog trgovca u svezi gospodarstva za recikliranje i mjesta skupljanja.
n	Broj okretaja praznog hoda
V	Napon
≡	Istosmjerna struja
	Europski znak suglasnosti
	Ukrajinski znak suglasnosti
	Euroazijski znak suglasnosti

TEHNISKIE DATI	AKUMULATORA NAGLOTĀJS	M18 FFNS
Izlaides numurs		4774 90 01 ...000001-999999
Ieņķis		30°
Stiprinātāja veids Tapa		
Diametrs		2,9 - 3,32 mm
Garums		50/90 mm
Aptveres jauda (naglu skaits)		51
Cikls likme		3/sec
Akumulātorā spriegums		18 V
Svars atbilstoši EPTA -Procedure 01/2014 (2,0 Ah ... 12,0 Ah) ..		4,7 kg ... 5,8 kg
Leteicamā vides temperatūra darba laikā		-18°C ... +50 °C
Leteicamie akumulatoru tipi		M18B...M18HB...
Leteicamās uzlādes ierīces		M12-18 C...M1418 C6

Trokšņu un vibrācijas informācija

Vērtības, kas noteiktas saskaņā ar EN 60 745.

A novērtētās aparatūras skaņas līmenis ir:

Trokšņa spiediena līmenis (Nedrošība $K=3dB(A)$) 90,1 dB (A)

Trokšņa jaudas līmenis (Nedrošība $K=3dB(A)$) 101,1 dB (A)

Nēsāt trokšņa slāpētāju!

Svārstību kopējā vērtība (Trīs virzienu vektoru summa) tiek noteikta atbilstoši EN 60745.

Svārstību emisijas vērtība a_n 5,9 m/s²

Nedrošība $K=$ 1,5 m/s²

BRĪDINĀJUMS

Vibrācijas un trokšņa emisijas līmenis šajā informācijas lapā ir izmērīts saskaņā ar EN 60745 standarta testa metodi un var tikt izmantots, lai salīdzinātu vienu ierīci ar otru. Tās var tikt izmantotas ietekmes sākotnējai izvērtēšanai.

Norādītais vibrācijas un trokšņa emisijas līmenis attēlo ierīces galvenos izmantošanas veidus. Tomēr, ja ierīce tiek izmantota citiem mērķiem, ar citu papildaprīkojumu vai nepareizi apkalpota, vibrācijas un trokšņa emisija var atšķirties. Tas var ievērojami paaugstināt ietekmes līmeni visā darba laikā.

Novērtējot vibrācijas un trokšņa ietekmes līmeni, vajadzētu ņemt vērā arī laiku, kad ierīce ir izslēgta vai ieslēgta, taču netiek lietota. Tas var ievērojami samazināt ietekmes līmeni visā darba laikā.

Lai aizsargātu operatoru no vibrācijas un/vai trokšņa, veiciet papildu drošības pasākumus, piemēram, veiciet apkopi ierīcei un papildaprīkojumam, uzturiet rokas siltas, organizējiet darba grafiku.

A BRĪDINĀJUMS Izlasiet visus šim elektroinstrumentam pievienotos drošības brīdinājumus, instrukcijas, ilustrācijas un specifikācijas. Nespēja ievērot visas zemāk uzskaitītās instrukcijas var novest pie elektrošoka, ugunsgrēka un/vai smagiem savainojumiem. Pēc izlasīšanas uzglabājiet šos noteikumus turpmākai izmantošanai.

A SPECĪĻIE DROŠĪBAS NOTEIKUMI AKUMULATORA NAGLOTĀJS

Vienmēr atcerieties, ka instruments satur stiprinātājus. Neuzmanīga rīcība ar naglotāju var izraisīt neparedzētu stiprinātāju traumu vai traumu.

Nevērsiet instrumentu pret sevi vai kādu tuvumā esošo. Neparedzēta palaide var izraisīt stiprinātāja darbību un līdz ar to traumu.

Neaktivizējiet instrumentu, ja tas nav stingri novietots pret detaļu. Ja instruments nesaskaras ar detaļu, stiprinātājs var novirzīties no mērķa.

Ja stiprinātājs iesprūst instrumentā, atvienojiet instrumentu no strāvas avota. Iznemot iesprūdušu stiprinātāju, naglotājs var tikt nejauši aktivizēts, ja tas ir ievilkts.

Iznemot iesprūdušu stiprinātāju, rīkojieties piesardzīgi. Mēģinot likvidēt nosprostojumu, mehānisms var būt zem spiediena un stiprinātājs var tikt izlādēts piespiedu kārtā.

Nelietojiet šo naglotāju elektrības kabeļu stiprināšanai. Tas nav paredzēts elektrokabeļu uzstādīšanai un var

sabojāt elektrokabeļu izolāciju, tādējādi izraisot elektrošoka vai aizdegšanās risku.

Nēsājiet ausu aizsargus. Trokšņa iedarbības rezultātā var rasties dzirdes traucējumi.

Ierīci turiet aiz izolētajiem rokturiem, galvenokārt veicot darbus, kuros var tikt aizskarti atklāti vadi. Naglas, kas saskaras ar strāvu vadošajiem vadiem, pārnes strāvu uz darbarīka metāliskajām daļām, kas var izraisīt strāvas sitienu ar ierīci strādājošajai personai.

Strādājot vienmēr nēsājiet aizsargbrilles ar sānu aizsargiem. Parastām brillēm ir tikai neplīstoši stikli. Bet tas nevar izmantot kā aizsargbrilles. Ievērojot šos noteikumus, Jūs samazināsiet savainošanās risku.

Aizsargbrilles aizsargā acis NO PRIEKŠPUSES, kā arī NO SĀNIEM pret apkārt lidojošām daļiņām. VIENMĒR nēsājiet aizsargbrilles, veicot ierīces komplektāciju, strādājot ar to vai veicot apkopi. Aizsargbrilles ir nepieciešamas arī acu aizsardzībai pret netirumiem un naglām, kas var izraisīt smagus acu bojājumus.

Vienmēr izņemiet akumulatoru pirms piedziņas ritenā dziļuma regulēšanas.

Nevelciet atpakaļ uz regulēšanas riteni, jo ritenis ir paredzēts rotēšanai.

Regulējot piedziņas dziļumu, nespiediet slēdzi.

Vienmēr pirms piedziņas dziļuma regulēšanas izvēlieties pilnas secības darbības režīmu.

Regulējot piedziņas dziļumu, nevērsiet instrumentu pret sevi vai kādu tuvumā esošo.

CITAS DROŠĪBAS UN DARBA INSTRUKCIJAS

Vienmēr uzmanieties, jo nepareiza šī instrumenta lietošana un neatbilstoša apiešanās var izraisīt ievainojumus jums un citiem.

Instrumenti ir paredzēti izmantošanai ar vienu roku. Preci drīkst turēt tikai aiz roktura. Otrai rokai jābūt pa gabalu no darba zonas un precēs. Nenovietojiet savu galvu vai citu ķermeņa daļu pie precēs, kamēr iedzenat naglas, lai izvairītos no nopietniem savainojumiem.

Vienmēr nodrošiniet, ka apstrādājama materiāls ir pilnībā nostiprināts virs stiprināmā materiāla. Novietojot apstrādājamo materiālu daļēji virs nostiprināmā materiāla, nagla var netrāpīt materiālam un tādējādi radīt nopietnus savainojumus.

Nedzeniet naglas pie materiāla malas. Detaļa var sašķelties, izraisot naglas atlēkšanu un traumu jums vai kolēģim. Apzinieties, ka naglas var sekot koksnēs šķiedrai, izraisot negaidītu izvēršanos no darba materiāla malas vai nolēkšanos un, iespējams, traumu.

Ja nepieciešams, turiet detaļu aiz skavām, lai rokas un ķermeni pasargātu no iespējamām traumām. Pārliecinieties, ka nostiprināmais materiāls ir pareizi nostiprināts pirms piespiežat apstrādājamo materiālu pret to. Naglas dzišana var radīt materiāla negaidītu pārbīdi. Turiet seju un ķermeņa daļas pa gabalu no rīka vāciņa aizmugures darbojoties ierobežotās zonās. Pēkšņs atsitiens var izraisīt triecienu uz ķermeni, īpaši naglojot cietā vai blīvā materiālā.

Normālas lietošanas laikā instrumentam pēc stiprinātāja darbības ir tūlītējs atsitiens. Nemēģiniet novērst atsitienu, turot naglotāju pret darba vietu. Atsitienu ierobežojums var izraisīt otra stiprinājuma atvēršanos no naglotāja. Stingri satveriet rokturi, ļaujiet instrumentam veikt darbu un nekad nelieciet otru roku uz instrumenta augšas vai izplūdes tūvumā. Šī brīdinājuma neievērošana var izraisīt nopietnas traumas.

Nevirziet stiprinātājus virs citiem stiprinājumiem vai instrumentu pārāk stāvā leņķī, jo tas var izraisīt stiprinātāju novirzi, kas savukārt var izraisīt traumu.

Vienmēr pirms izstrādājuma izmantošanas darba zonā pārbaudiet, vai tajā nav, piemēram, slēptu vadu, gāzes līniju vai ūdens līniju.

Naglas dzišanas dziļumu var pielāgot, kā jums nepieciešams. Ieteicams pārbaudīt naglas dzišanas dziļumu uz atgriezuma, lai noteiktu dziļumu un pielāgotu, ja nepieciešams.

Ar šo instrumentu var izmantot tikai produkta specifikāciju tabulā ietvertajam aprakstam atbilstošus stiprinātājus. Nepareizu stiprinātāju izmantošana var izraisīt iesprūšanu vai citas disfunkcijas.

Neizvēlieties kontakta režīmu, darbojoties uz sastatnēm, kāpnēm vai platformām, kurā nepieciešams pārvietoties. Jūs varat izsaukt naglu ar netīšu kustību, kamēr kustaties, ja izvēlēts šis režīms. Kad maināt pozīcijas, atlasiet pilno secīgo aktivizēšanu vai deaktivizējiet precī pilnībā, izņemot akumulatoru. Tas samazinās iespējamās riskus jums un pārējiem.

Izmantotos akumolārus nedrīkst mest ugunī vai parastajos atkritumos. Firma Milwaukee piedāvā iespēju vecos akumolārus savākt apkārtējo vidi saudzējošā veidā; jautājiet specializētā veikalā.

Akumulātorus nav ieteicams glabāt kopā ar metāla priekšmetiem (iespējams īsslēgums).

Jāuzmanās, lai akumolatoru lādētājā nenokļūtu nekādi metāla priekšmeti (iespējams īsslēgums).

M18 sistēmas akumolātorus lādēt tikai ar 18 V sistēmas lādētājiem. Nedrīkst lādēt citus akumolātorus no citām sistēmām.

Akumulātorus un lādētājus nedrīkst taisīt vaļā un tie jāuzglabā sausās telpās.

Pie ārkārtas slodzes un ārkārtas temperatūrām no bojātā akumolatora var iztecēt akumolatora šķidrums. Ja nonākat saskarsmē ar akumolatora šķidrumu, saskarsmes vieta nekavējoties jānomazgā ar ūdeni un ziepēm. Ja šķidrums nonācis acīs, acis vismaz 10 min. skalot un nekavējoties konsultēties ar ārstu.

Brīdinājums! Lai novērstu īssavienojuma izraisītu aizdegšanās, savainojumu vai produkta bojājuma risku, neiegremdējiet instrumentu, maināmo akumolatoru vai uzlādes ierīci šķidrumos un rūpējieties par to, lai ierīcēs un akumolatoros neieklūtu šķidrums. Koroziju izraisoši vai vadītspējīgi šķidrums, piemēram, sālsūdens, noteiktas ķīmikālijas, balinātāji vai produkti, kas satur balinātājus, var izraisīt īssavienojumu.

NOTEIKUMIEM ATBILSTOŠS IZMANTOJUMS

Naglotājs ir paredzēts naglu iedzišanai kokā vai līdzīgā mīkstā materiālā, aptverē ir piemērotas naglas. Šīs rokasgrāmatas preces specifī kācijas tabulā ir aprakstīts, kādas naglas var droši ievietot aptverē. Neizmantojiet cita veida naglas vai stiprinājumu ar naglotāju.

Šo instrumentu drīkst izmantot tikai saskaņā ar minētajiem lietošanas noteikumiem.

ATBILSTĪBA CE NORMĀM

Mēs apliecinām, ka produkts, kura tehniskie parametri aprakstīti "tehnisko datu lapā", pilnībā atbilst prasībām saskaņā ar direktīvām 2011/65/EU (RoHS), 2014/30/EK, 2006/42/ES un attiecīgajiem harmonizētajiem normatīvajiem dokumentiem:

EN 60745-1:2009+A11:2010
EN 60745-2-16:2010
EN 55014-1:2017+A11:2020
EN 55014-2:2015
EN IEC 63000:2018

Winnenden, 2020-05-12



Alexander Krug
Managing Director



Pilnvarotais tehniskās dokumentācijas sastādīšanā.

Techronic Industries GmbH
Max-Eyth-Straße 10
71364 Winnenden
Germany

AKUMULĀTORI

Akumulātori, kas ilgāku laiku nav izmantoti, pirms lietošanas jāuzlādē.

Pie temperatūras, kas pārsniedz 50°C, akumolatoru darbība tiek negatīvi ietekmēta. Vajag izvairīties no ilgākas saules un karstuma iedarbības.

Lādētāja un akumolatoru pievienojuma kontakti jāuztur tīri.

Lai baterijas darba ilgums būtu optimāls, pēc iekārtas izmantošanas tā jāuzlādē.

Lai akumolatori kalpotu pēc iespējas ilgāku laiku, tos pēc uzlādes ieteicams atvienot no lādētāj ierīces.

Akumolatora uzglabāšana ilgāk kā 30 dienas: uzglabāt akumolatoru pie aptuveni 27°C un sausā vietā. Uzglabāt

LATVISKI 99

akumulatoru uzlādes stāvoklī aptuveni pie 30%-50%.
Uzladēt akumulatoru visus 6 mēnešus no jauna.

LIETĪJA JONU AKUMULATORU TRANSPORTĒŠANA

Uz lietīja jonu akumulatoriem attiecas noteikumi par bīstamo kravu pārvadāšanu.

Šo akumulatoru transportēšana jāveic saskaņā ar vietējiem, valsts un starptautiskajiem normatīvajiem aktiem un noteikumiem.

- Patērētāja darbības, pārvadājot šos akumulatorus pa autoceļiem, nav reglamentētas.
- Uz lietīja jonu akumulatoru komerciālu transportēšanu, ko veic ekspedīcijas uzņēmums, attiecas bīstamo kravu pārvadāšanas noteikumi. Sagatavošanas darbus un transportēšanu drīkst veikt tikai atbilstoši apmācīts personāls. Viss process jāveda profesionāli.

Veicot akumulatoru transportēšanu, jāievēro:

- Pārliecinieties, ka kontakti ir aizsargāti un izolēti, lai izvairītos no īssavienojumiem.
- Pārliecinieties, ka akumulatorus iepakojumā nevar paslīdēt.
- Bojātus vai tekošus akumulatorus nedrīkst transportēt.

Plašāku informāciju Jūs varat saņemt no ekspedīcijas uzņēmuma.

LIETOŠANA

Uzpildes norāde

Ja naglu uzglabāšanas patrona ir gandrīz tukša (palikušas vēl tikai 4-5 naglas), darba kontakts normāla spiediena iedarbībā vairs netiek izraisīts un netiek iedzīta neviena nagla. Lai turpinātu darbu, uzpildiet naglu uzglabāšanas patronu.

Noregulējiet iedzīšanas dziļumu (skatīt attēlus)

Pārbaudiet, kas atrodas aiz apstrādājamās detaļas. Iedzīšanas procesa laikā nagla var iziet cauri apstrādājamajai detaļai un tādā veidā nopietni savainot citas personas. Nepieciešamības gadījumā samaziniet iedzīšanas dziļumu, lai izvairītos no tā, ka nagla iziet cauri apstrādājamajai detaļai.

IESPRŪDUŠAS NAGLAS IZŅEMŠANA

Iesprūšanas gadījumā parasti nagla vai naglas daļa tiek iespiesta starp vadošā elementa plāksni un naglas vadotni. Naglu aptveres ar nepareizu magazīnas leņķi vai nepareizu izmēru var izraisīt pastāvīgu iesprūšanu.

Iesprūduma novēršana:

1. Noņemiet akumulatoru.
2. UZMANĪBU! Kad ievietojat vai izņemat naglas, vienmēr turiet naglotāju prom no sevis un citiem cilvēkiem. Ja to neievēro, var izraisīt savainojumus.
3. Izņemiet naglu aptveri no magazīnas.
4. Izņemiet naglu ar spīcām knaiblēm. Ja nepieciešams, noņemiet magazīnu no naglotāja.
5. Pirms atsākt darbu, ievērojiet norādes sadaļā „nepieciešamā ikdienas pārbaude”.

NEPIECIEŠAMA IKDIENAS PĀRBAUDE

⚠ BRĪDINĀJUMS: Lai samazinātu sev un citu personu savainošanās risku, pirms darbu uzsākšanas veiciet ikdienas sekojošu pārbaudi - galvenokārt, ja darbarīks ir nokritis, saņēmis spēcīgu sitienu vai uz tā kāds ir uzkāpis. Veiciet sekojošās pārbaudes norādītajā SECĪBĀ. Ja ierīce nefunkcionē atbilstoši, nekavējoties sazinieties ar MILWAUKEE klientu apkalpošanas dienestu.

Darbarīku vienmēr vērsiet virzienā no jums un citām personām.

1. Izņemiet akumulatoru.

BRĪDINĀJUMS! Ievietojot naglas, vienmēr vērsiet darbarīku virzienā no jums un citām personām. Citādi pastāv savainošanās risks.

2. Pārbaudiet visas darbarīka skrūves, bultskrūves, uzmaivas un stienus. Vaļīgus stiprinājuma elementus ir jānostiprina.
3. Atvelciet atpakaļ naglu padevi naglu uzglabāšanas patronā (lai deaktivizētu uzpildes rādītāju) un piespiediet darba kontaktu pret kādu apstrādājamo detaļu. Darbināšanai jābūt vieglai.
4. Kad darba kontakts ir saskāries ar apstrādājamo detaļu, darbiniet slēdzi. Darbināšanai jābūt vieglai.
5. Ievietojiet akumulatoru.
6. Atvelciet atpakaļ naglu padevi naglu uzglabāšanas patronā (lai deaktivizētu uzpildes rādītāju) nedarbinot slēdzi, un piespiediet darba kontaktu pret apstrādājamo detaļu. Darbarīks nedrīkst uzsākt darbību. Noņemiet darba kontaktu no apstrādājamās detaļas un atveriet naglu padevi naglu uzglabāšanas patronā (lai deaktivizētu uzpildes rādītāju). Turiet slēdzi nospiestu 5 sekundes ilgi. Darbarīks nedrīkst uzsākt darbību. Turiet slēdzi vēl joprojām nospiestu un piespiediet darba kontaktu pret apstrādājamo detaļu. Darbarīks nedrīkst uzsākt darbību. Nedarbinot slēdzi, atvelciet naglu padevi naglu uzglabāšanas patronā (lai deaktivizētu uzpildes rādītāju) un piespiediet darba kontaktu pret apstrādājamo detaļu. Iedarbiniet slēdzi. Darbarīkam jāuzsāk darbība. Atlaidiet slēdzi. Belzīmim jākustas uz augšu.
7. Pēc visu šo pārbauzu veiksmīgas īstenošanas darbarīks ir gatavs darbam.
8. Noregulējiet iedzīšanas dziļumu saskaņā ar nodalā "Iedzīšanas dziļuma noregulēšana" rakstīto un ievērojiet attēlus.
9. Pēc visu pārbauzu pabeigšanas ierīce ir gatava darbam. Veiciet šīs pārbaudes ik dienas pirms darbarīka izmantošanas vai vienmēr gadījumos, ja ierīce ir nokritis, saņēmusi smagu triecienu, kāds uz tās ir uzkāpis, naglas ir iesprostojušās.

APKOPE

Vajag vienmēr uzmanīt, lai būtu tīras dzesēšanas atveres.

Izmantojiet tikai firmu Milwaukee piederumus un firmas Milwaukee rezerves daļas. Lieciet nomainīt detaļas, kuru nomaiņa nav aprakstīta, kādā no firmu Milwaukee klientu apkalpošanas servisiem. (Skat. brošūru "Garantija/klientu apkalpošanas serviss".)

Pēc pieprasījuma, Jūsu Klientu apkalpošanas centrā vai pie Technotronic Industries GmbH, Max-Eyth-Straße 10, 71364 Winnenden, Vācijā, ir iespējams saņemt iekārtas montāžas rasējumu, iepriekš norādot iekārtas modeli un sērijas numuru, kas atrodas uz datu plāksnītes un sastāv no sešiem simboliem.



Ukrainas atbilstības zīme



Eirāzijas atbilstības zīme

SIMBOLI

	UZMANĪBU! BĪSTAMI!
	Pirms mašīnai veikt jebkāda veida apkopes darbus, ir jāizņem arī akumulators.
	Pirms sākt lietot instrumentu, lūdzu, izlasiet lietošanas pamācību.
	Strādājot ar mašīnu, vienmēr jānēsā aizsargbrilles.
	Jāvalkā aizsargcimdī!
	Nēsāt trokšņa slāpētāju!
	Turiet rokas atstatu!
	Brīdinājums par gāzes baloniem
	Elektriskus aparātus, baterijas/akumulatorus nedrīkst utilizēt kopā ar māsasaimniecības atkritumiem. Elektriski aparāti un akumulatori ir jāsavāc atsevišķi un jānodod atkritumu pārstrādes uzņēmumā videi saudzīgai utilizācijai. Jautājiet vietējā iestādē vai savam specializētajam tirgotājam, kur atrodas atkritumu pārstrādes uzņēmumi vai savākšanas punkti.
n_p	Tukšgaitas apgriezienu skaits
V	Spriegums
	Līdzstrāva
	Eiropas atbilstības zīme

LATVISKI 101

TECHNINIAI DUOMENYS	DELNINĖ VINIAKALĖ	M18 FFNS
Produkto numeris		4774 90 01 ...000001-999999
Magazino kampas		30°
Tvirtinamojo elemento tipas: Vinis su maža galvute		
Skersmuo		2,9 - 3,32 mm
Ilgis		50/90 mm
Magazino talpa (vinių skaičius).....		51
Ciklo norma		3 /sec
Keičiamo akumuliatoriaus įtampa		18 V
Prietaiso svoris įvertintas pagal EPTA 01/2014 tyrimų metodiką (2.0 Ah ... 12.0 Ah)		4,7 kg ... 5,8 kg
Rekomenduojama aplinkos temperatūra dirbant.....		-18°C ... +50 °C
Rekomenduojami akumuliatorių tipai.....		M18B...M18HB...
Rekomenduojami įkrovikliai		M12-18 C...M1418 C6

Informacija apie triukšmą/vibraciją

Vertės matuotos pagal EN 60 745.

Įvertintas A įrenginio keliamo triukšmo lygis dažniausiai sudaro:

Garso slėgio lygis (Paklaida K=3dB(A)) 90,1 dB (A)

Garso galios lygis (Paklaida K=3dB(A)) 101,1 dB (A)

Nešioti klausos apsaugines priemones!

Bendroji svyravimų reikšmė (trijų krypčių vektorių suma), nustatyta remiantis EN 60745.

Vibravimų emisijos reikšmė a_h 5,9 m/s²

Paklaida K= 1,5 m/s²

ĮSPĖJIMAS

Šiame vadove nurodytos bendrosios vibracijos ir triukšmo emisijos vertės nustatytos pagal standartinius bandymo metodus pagal EN 60745, todėl gali būti taikomos lyginant vieną įrankį su kitu. Gali būti naudojama preliminariam poveikio įvertinimui.

Nurodytos bendrosios vibracijos ir triukšmo emisijos vertės atitinka įrankio taikymą. Jei įrankis naudojamas kitokiais tikslais, kartu su kitokiais priedais ar netinkamai prižiūrimas, bendrosios vibracijos ir triukšmo emisijos vertės gali skirtis. Tai gali žymiai padidinti poveikio lygį viso darbo metu.

Apskaičiuojant bendrosios vibracijos ir triukšmo emisijos vertes reikėtų atsižvelgti į laikotarpį, kai prietaisas yra išjungtas arba įjungtas, bet nėra naudojamas. Tai gali žymiai sumažinti poveikio lygį viso darbo metu.

Tam, kad naudotojas būtų apsaugotas nuo vibracijos ir (arba) triukšmo poveikio, reikia nustatyti papildomus saugos reikalavimus, pavyzdžiui: tinkamai prižiūrėti prietaisą ir jo priedus, laikyti rankas šiltai, organizuoti darbo modelius.

⚠ WARNING Perskaitykite visus saugumo įspėjimus, instrukcijas, peržiūrėkite iliustracijas ir specifikacijas, pateiktas kartu su šiuo įrankiu. Jei nepaisysite visų toliau pateiktų instrukcijų, gali trenkti elektros smūgis, kilti gaisras ir/arba galite sunkiai susižaloti arba sužaloti kitus asmenis. **Išsaugokite šias saugos nuorodas ir reikalavimus, kad ir ateityje galėtumėte jais pasinaudoti.**

laidų izoliaciją taip sukeldamas elektros smūgio ar gaisro pavojų.

Nešioti klausos apsaugines priemones. Triukšmo poveikyje galima netekti klausos.

Laikykitės prietaisą už izoliuotų rankenų, ypač atliekant darbus, kurių metu galima aptikti paslėptas elektros linijas. Vyns, kontaktuodamas su plikais laidais, perduoda srovę įrankio metalinėms dalims, kas gali sukelti elektros šoką operatoriui.

Visada dėvėkite apsauginius akinius su šoniniais skydeliais. Įprasti akiniai turi tik atsparius smūgiams lęšius. Jie nelaikomi apsauginiais akiniais. Šių taisyklių paisymas sumažina traumų riziką.

Apsauginiai akiniai tiek priekyje, tiek šonuose apsaugo nuo smulkių dalelių. Įrengiant, naudojant ir aptarnaujant prietaisą, visada dėvėkite apsauginius akinius. Apsauginiai akiniai apsaugo nuo purvo ir vinių, kas gali sukelti rimtas akių traumas.

Prieš nustatydami perforavimo ratuko gylį, būtinai nuimkite bateriją.

Netraukite atgal reguliavimo ratuko: jį reikia sukti. Nenuspauskite spragtuvo, kai reguliuojate perforavimo ratuko gylį.

Prieš nustatydami perforavimo gylį, būtinai pasirinkite nuoseklaus perforavimo režimą.

Nustatydami perforavimo gylį, nenukreipkite įrankio į save ar kitą netoliese esantį asmenį.

⚠ YPATINGOS SAUGUMO NUORODOS DELNINĖ VINIAKALĖ

Jokiu būdu nepamirškite, kad įrankyje įrengti tvirtinamieji elementai. Nerūpestingai naudojant vinių kalimo įtaisą, gali netikėtai užsiliepsnoti tvirtinamieji elementai ir susižeisti darbuotojai.

Nenukreipkite įrankio į save ar kitą netoliese esantį asmenį. Netikėtai paspaudus spragtuvą, įrankis išsaus tvirtinamąjį elementą ir jūs susižeisite.

Nepalieskite įrankio, kol jis nėra tvirtai uždėtas ant ruošinio. Jeigu įrankis nesiliečia su ruošiniu, tvirtinamasis elementas gali deformuotis.

Tvirtinamajam elementui įstrigus įrankyje, atjunkite perforatorių iš maitinimo šaltinio. Išimant įstrigusį tvirtinamąjį elementą, vinių kalimo įtaisas gali netyčia pasileisti, jei įrankis yra įjungtas į maitinimą.

Būkite atsargūs išimdami įstrigusį tvirtinamąjį elementą. Mechanizmas gali būti veikiamas spaudimo ir traukiant įstrigusį tvirtinamąjį elementą, jis gali būti iššautas visa jėga.

Vinių kalimo įtaisu netvirtinkite elektros laidų. Jis nėra skirtas elektros laidų montavimui ir gali pakenkti elektros

KITI SAUGUMO IR DARBO NURODYMAI

Visada prisiminkite, kad naudojimas ne pagal paskirtį ar netinkamas šio prietaiso naudojimas gali sužeisti jus bei kitus asmenis.

Įrankis skirtas naudoti viena ranka. Gaminį reikia laikyti tik paėmus už valdymo rankenos. Kita ranka turi būti atokiai nuo darbo srities ir gaminio. Siekiant išvengti sunkių sužeidimų, kalanti vinis negalima laikyti galvos ar kitų kūno dalių arti gaminio.

Ruošinio kontaktinis paviršius turi būti tinkamai padėtas po tvirtinama medžiaga. Ruošinio kontaktinį paviršių padėjus iš dalies virš tvirtinamos medžiagos, vinis gali praspūsti pro tvirtinamą medžiagą ir galima sunkiai susižeisti.

Nekalkite vinių prie pat ruošinio krašto. Ruošinys gali skilti ir vinis atsokti rikošetu, sužalodama dirbantįjį ar pagalininką. Saugokitės: vinis gali atsitrėnti į medienos pluoštą ir netikėtai išlysti pro perforuojamo ruošinio šoną arba deformuotis, tuo sukeldama sužeidimo pavojų.

Kai reikia saugotis, nes yra pavojus susižeisti, laikykite ruošinį spaustuvais. Prieš prispaudžiant ruošinį prie tvirtinamos medžiagos, reikia patikrinti, ar tvirtinama medžiaga tinkamai priglundusi. Kalant vinį, tvirtinama medžiaga gali netikėtai pasislinkti. Dirbdami draudžiamose (apribotose) zonos, saugokite veidą ir kūno dalis - būkite atokiai nuo įrankio gaubtuvo galinės dalies. Staigiai atsokęs įtaisas gali suduoti smūgį dirbančiajam - ypač kalant vinis į kietą ar tankią medžiagą.

Įprastai naudojant, įrankis atsoksta uždėjus tvirtinamąjį elementą. Nesistenkite užkirsti kelio atatrakai laikydami vinių kalimo įtaisą prispausta prie ruošinio. Jeigu trukdoma atatrakai, vinių kalimo įtaisas gali iššauti antrą tvirtinamąjį elementą. Tvirtai suimkite rankeną: leiskite įrankiui perforuoti ir jokiū būdu neuždėkite kitos rankos ant jo ar netoli vinių išstūmimo angos. Nesilaikant šio perspėjimo, galima sunkiai susižeisti.

Nedėkite tvirtinamųjų elementų vienas ant kito ar ant įrankio per stačiu kampu, nes dėl to gali deformuotis tvirtinamieji elementai ir galite susižeisti.

Prieš pradėdami naudoti įrankį, būtinai patikrinkite, ar darbo vietoje nėra nepastebimų laidų, dujotiekio ar vandentiekio linijų ir pan.

Vinies įkalimo gylį galima reguliuoti, nustatant didesnę ar mažesnę nei standartinis. Vinies įkalimo gylį patartina nustatyti įkalant bandomąjį vinį į nenaudojamą ruošinio gabaliuką.

Šį įrankį galima naudoti tik su tvirtinamaisiais elementais, nurodytais gaminio specifikacijose. Naudojant netinkamus tvirtinamuosius elementus, jie gali strigti arba įvykti kiti įrankio veikimo sutrikimai.

Dirbant ant pastolių, kopėčių ar pakylų, kur reikia keisti kūno padėtį, negalima naudoti įtaiso kontaktinio kalimo režimu. Pasirinkus kontaktinio kalimo režimą, galima netyčia įšauti vinį ne vietoje. Keičiant padėtį, reikia pasirinkti nuoseklus kalimo režimą arba visiškai atjungti gaminį išimant baterijų paketą. Taip sumažės galimybė susižeisti patiems ir sužeisti kitus.

Sunaudotų keičiamų akumuliatorių nedeginkite ir nemeskite į buitines atliekas. „Milwaukee“ siūlo tausojantį aplinką sudėvėtų keičiamų akumuliatorių tvarkymą, apie tai prekybos atstovo.

Keičiamų akumuliatorių nelaikykite kartu su metaliniais daiktais (trumpojo jungimo pavojus).

Į įkroviklių keičiamiems akumuliatoriams įstatymui skirtą vamzdį turi nepatekti jokios metalinės dalys (trumpojo jungimo pavojus).

Keičiamus 18 V sistemos akumuliatorius kraukite tik „C18“ sistemos įkrovikliais. Nekraukite kitų sistemų akumuliatorių.

Keičiamų akumuliatorių ir įkroviklių nelaikykite atvirai. Laikykite tik sausoje vietoje. Saugokite nuo drėgmės.

Ekstremalių apkrovų arba ekstremalios temperatūros poveikyje iš keičiamų akumuliatorių gali ištėkėti akumuliatoriaus skysčiai. Išsitempus akumuliatoriaus skysčiu, tuoj pat nuplaukite vandeniu su muilu. Patekus į akis, tuoj pat ne trumpiau kaip 10 minučių gausiai skalaukite vandeniu ir tuoj pat kreipkitės į gydytoją.

Įspėjimas! Siekdam išvengti trumpojo jungimo sukeliama gaisro pavojaus, sužalojimų arba produkto pažeidimų, neikiškite įrankio, keičiamo akumuliatoriaus arba įkroviklio į skysčius ir pasirūpinkite, kad į prietaisus arba akumuliatorius nepatektų jokių skysčių. Koroziją sukeliantys arba laidūs skysčiai, pvz., sūrus vanduo, tam tikri chemikalai ir balikliai arba produktai, kurių sudėtyje yra baliklių, gali sukelti trumpąjį jungimą.

NAUDOJIMAS PAGAL PASKIRTĮ

Vinių kalimo įtaisas skirtas kalti vinis į medieną ar panašias minkštas medžiagas iš apkabos su tinkamų vinių juosta. Vyns, kurias galima saugiai sudėti į įtaiso apkabą, aprašytos šiame vadove, gaminio specifi kacijos lentelėje. Į vinių kalimo įtaisą negalima dėti kito tipo vinių ar tvirtinimo elementų.

Šį prietaisą leidžiama naudoti tik pagal nurodytą paskirtį.

CE ATITIKTIES PAREIŠKIMAS

Remiantis bendrais atsakomybės reikalavimais pareiškiame, jog skyriuje "Techniniai duomenys" aprašytas produktas atitinka visus toliau pateiktų juridinių direktyvų reikalavimus: 2011/65/EU (RoHS), 2014/30/ES, 2006/42/EB ir kitus su jomis susijusius norminius dokumentus:

EN 60745-1:2009+A11:2010

EN 60745-2-16:2010

EN 55014-1:2017+A11:2020

EN 55014-2:2015

EN IEC 63000:2018

Winnenden, 2020-05-12



Alexander Krug
Managing Director



Įgaliotas parengti techninius dokumentus.

Techronic Industries GmbH
Max-Eyth-Straße 10
71364 Winnenden
Germany

AKUMULIATORIAI

Ilgesnį laiką nenaudotus keičiamus akumuliatorius prieš naudojimą įkraukite.

Aukštesnė nei 50°C temperatūra mažina keičiamų akumuliatorių galią. Venkite ilgesnio saulės ar šilumos šaltinių poveikio.

Įkroviklio ir keičiamo akumuliatoriaus jungiamieji kontaktai visada turi būti švarūs.

Kad prietaisas kuo ilgiau veiktų, pasinaudoję juo, iki galo įkraukite akumuliatorius.

Siekiant užtikrinti kuo ilgesnį baterijos tarnavimo laiką, reikėtų ją po atlikto įkrovimo iškart išimti iš įkroviklio.

Bateriją laikant ilgiau nei 30 dienų, būtina atkreipti dėmesį į šias nuorodas: bateriją laikyti sausoje aplinkoje, esant apie

LIETUVIŠKAI 103

27 °C temperatūrai. Baterijos įkrovimo lygis turi būti nuo 30% iki 50%. Baterija pakartotinai turi būti įkraunama kas 6 mėnesius.

LIČIO JONŲ AKUMULIATORIŲ PERVEŽIMAS

Ličio jonų akumuliatoriams taikomos įstatyminės nuostatos dėl pavojingų krovinių pervežimų.

Šiuos akumuliatorius pervežti būtina laikantis vietinių, nacionalinių ir tarptautinių direktyvų ir nuostatų.

- Naudotojai šiuos akumuliatorius gali naudoti savo transporte be jokių kitų sąlygų.
- Už komercinį ličio jonų akumuliatorių pervežimą atsako ekspedicijos įmonė pagal nuostatas dėl pavojingų krovinių pervežimo. Pasiruošimo išsityti ir pervežimo darbus gali atlikti tik atitinkamai išmokyti asmenys. Visas procesas privalo būti prižiūrimas.

Pervežant akumuliatorius būtina laikytis šių punktų:

- Siekiant išvengti trumpųjų jungimų, įsitikinkite, kad kontaktai yra apsaugoti ir izoliuoti.
- Atkreipkite dėmesį, kad akumuliatorius pakuotės viduje neslidinėtų.
- Draudžiama pervežti pažeistus arba tekančius akumuliatorius.

Dėl detalesnių nurodymų kreipkitės į savo ekspedicijos įmonę.

VALDYMAS

Kartotinis papildymas

Kai būgnas yra beveik tuščias (tik 4-5 viny), darbinis kontaktas nesuveikia esant normaliam slėgiui ir viny nešaunamos. Norėdami tęsti darbą, pripildykite būgną.

Gylio nustatymas (žr. pav.)

Patikrinkite, kas yra už prietaiso. Viny gali peršokti per ruošinį ir rimtai sužeisti kitus žmones. Esant poreikiui, sumažinkite gylį, kad viny neperšoktų per ruošinį.

UŽSTRIGUSIOS VINIES IŠĖMIMAS

Dažniausiai strigčių atsiranda dėl tarp paėmimo disko ir vinies kreipiamosios įstrigusios vinies arba jo dalies. Jei vinių juostos dydis arba dėtuovės kampas netinkamas, gali atsirasti ilgalaikių strigčių.

Strigčių šalinimas:

1. Išimkite akumuliatorių.
2. DĖMESIO! Įdėdami arba išimdami viny, vinių dalis visada laikykite toliau nuo savęs ir kitų asmenų. Jei to nepaisysite, galite susižaloti patys ir sužaloti kitus.
3. Iš dėtuovės išimkite vinių juostą.
4. Vinių išimkite adatinėmis replėmis. Jei reikia, nuo vinių dalies nuimkite dėtuovę.
5. Prieš vėl pradėdami dirbti, atlikite veiksmus, aprašytus skyriuje „Reikalingas kasdienis tikrinimas“.

BŪTINAS KASDIENIS PATIKRINIMAS

⚠ ĮSPĖJIMAS: Siekiant sumažinti žalos sau ir kitiems riziką, kasdien prieš darbą apžiūrėkite prietaisą – ypač jei jis buvo numestas ar kitaip pažeistas. Patikrą atlikite tokia EILĖS TVARKA. Jei prietaisas veikia netinkamai, nedelsiant susisieki su MILWAUKEE klientų aptarnavimo skyriumi.

Nukreipkite prietaisą nuo savęs ir kitų žmonių.

1. Nuimkite akumuliatorių.

ĮSPĖJIMAS! Prieš įdėdami viny, nukreipkite prietaisą nuo savęs ir kitų žmonių. Priešingu atveju atsiranda traumos pavojus.

2. Patikrinkite visus prietaiso varžtus, varžles ir kaiščius. Pritvirtinkite atsilaisvinusias detales.
3. Patraukite būgno vinių laikiklį (kad išjungtumėte pripildymo indikatorius) ir paspauskite darbinį kontaktą prie ruošinio. Įjungti prietaisą turi būti labai lengva.
4. Kai darbinis kontaktas yra ant ruošinio, paspauskite jungiklį. Įjungti prietaisą turi būti labai lengva.
5. Uždėkite akumuliatorių.
6. Patraukite būgno vinių laikiklį (kad išjungtumėte pripildymo indikatorius) nejudinkite jungiklio, ir paspauskite darbinį kontaktą prie ruošinio. Prietaisas neturi išjungti. Atitraukite darbinį kontaktą nuo ruošinio ir patraukite būgno vinių laikiklį (kad išjungtumėte pripildymo indikatorius). 5 sekundes palaikykite nuspauštą jungiklį. Prietaisas neturi išjungti. Toliau laikykite jungiklį nuspauštą, kad prispaustumėte darbinį kontaktą prie ruošinio. Prietaisas neturi išjungti. Neįjungus jungiklio, patraukite būgno vinių laikiklį (kad išjungtumėte pripildymo indikatorius), kad prispaustumėte darbinį kontaktą prie ruošinio. Įjunkite jungiklį. Prietaisas turi išjungti. Atleiskite jungiklį. Šaudymo varžtas turi judėti aukštyn.
7. Atlikus visus patikros veiksmus, prietaisas paruoštas naudojimui.
8. Nustatykite gylį pagal skirsnio „Įterpimo gylis“ nurodymus ir žr. nuotraukas.
9. Atlikus visus patikros veiksmus, prietaisas paruoštas naudojimui. Atlikite šiuos patikrinimo veiksmus kiekvieną dieną prieš naudojimą arba jei prietaisas buvo numestas ar kitaip pažeistas.

TECHNINIS APTARNAVIMAS

Įrenginio vėdinimo angos visada turi būti švarios.

Naudokite tik „Milwaukee“ priedus ir „Milwaukee“ atsargines dalis. Dalis, kurių keitimas neaprašytas, leidžiama keisti tik „Milwaukee“ klientų aptarnavimo skyriams (žr. garantiją/ klientų aptarnavimo skyrių adresus brošiūroje).

Esant poreikiui, nurodžius mašinos modelį ir šešiaženklį numerį, esantį ant specifikacijų lentelės, klientų aptarnavimo centre arba tiesiogiai „Techtronic Industries GmbH“, Max-Eyth-Str. 10, 71364 Winnenden, Vokietija, galite užsakyti išplėstinį prietaiso brėžinį.

SIMBOLIAI

	DĖMESIO! ĮSPĖJIMAS! PAVOJUS!
	Prieš atlikdami bet kokius darbus įrenginyje, išimkite keičiamą akumuliatorių.
	Prieš pradėdami dirbti su prietaisu, atidžiai perskaitykite jo naudojimo instrukciją.
	Dirbdami su įrenginiu visada nešiokite apsauginius akinius.
	Lietojet aizsardzības cimdus!
	Nešioti klausos apsaugines priemones!
	Nekiškite rankų!
	Įspėjimas dėl dujų balionų
	Elektros prietaisų, baterijų/akumuliatorių šalinti kartu su buitinėmis atliekomis negalima. Elektros prietaisus ir akumulatorius reikia surinkti atskirai ir atiduoti perdirbimo įmonei, kad būtų pašalinti aplinkai saugiu būdu. Vietos valdžios institucijose arba specializuotose prekybos vietose pasidomėkite apie perdirbimo ir surinkimo centrus.
n_p	Sūkių skaičius laisva eiga
V	Įtampa
	Nuolatinė srovė
	Europos atitikties ženklas
	Ukrainos atitikties ženklas
	Eurazijos atitikties ženklas

TEHNILISED ANDMED	MININAELAPÜSTOL	M18 FFNS
Tootmisnumber		4774 90 01 ...000001-999999
Magasini nurk		30°
Kinniti tüüp: Liistunael		
Läbimõõt		2,9 - 3,32 mm
Pikkus		50/90 mm
Magasini mahtuvus (naelte arv)		51
Tsükkel määr		3/sec
Vahetatava aku pinge		18 V
Kaal vastavalt EPTA-protseduurile 01/2014 (2,0 Ah ... 12,0 Ah)		4,7 kg ... 5,8 kg
Soovituslik ümbritsev temperatuur töötamise ajal		-18°C ... +50 °C
Soovituslikud akutüübid		M18B...M18HB...
Soovituslik laadija		M12-18 C...M1418 C6

Müra/vibratsiooni andmed

Mõõteväärtused on kindlaks tehtud vastavalt normile EN 60 745. Seadme tüüpiline hinnanguline (müratase):

Helirõhutase (Määramatus K=3dB(A)) 90,1 dB (A)
 Helivõimsuse tase (Määramatus K=3dB(A)) 101,1 dB (A)

Kandke kaitseks kõrvaklappe!

Vibratsiooni koguväärtus (kolme suuna vektorsumma) mõõdetud EN 60745 järgi.

Vibratsiooni emissiooni väärtus a_h 5,9 m/s²
 Määramatus K= 1,5 m/s²

HOIATUS

Sellel teabelehel toodud vibratsiooni- ja müraemissioon on mõõdetud standardis EN 60745 kirjeldatud standarditud testiga ning seda võib kasutada tööriistade omavaheliseks võrdlemiseks. Testi võib kasutada kokkupuute esialgseks hindamiseks.

Deklareeritud vibratsiooni- ja müratase puudutab tööriista põhikasutust. Kui tööriista kasutatakse muuks otstarbeks, teistsuguste tarvikutega või tööriista hooldatakse halvasti, võivad vibratsioon ja müraemissioon erineda. See võib kokkupuudetaset kogu tööajal oluliselt suurendada.

Vibratsiooni ja müraga kokkupuute hinnangulise taseme juures tuleb arvesse võtta ka aega, kui tööriist on välja lülitatud või töötab, kuid sellega ei tehta tööd. See võib kokkupuudetaset kogu tööaja kohta oluliselt vähendada.

Tehke kindlaks täiendavad ohutusmeetmed operaatori kaitsmiseks vibratsiooni ja/või müra eest, näiteks: hooldage tööriista ja tarvikuid, hoidke käed soojas, vaadake üle töökorraldus.

⚠ TÄHELEPANU! Kõik selle elektrilise tööriistaga kaasasolevad ohutusnõuded, juhised, joonised ja spetsifikatsioonid tuleb läbi lugeda. Kõigi allpool loetletud juhiste eiramise tagajärjeks võib olla elektrilööki, tulekahju ja/või rasked vigastused.
Hoidke kõik ohutusnõuded ja juhised edasiseks kasutamiseks hoolikalt alles.

⚠ SPETSIAALSED TURVAJUHISED MININAELAPÜSTOL

Olge alati valmis selleks, et tööriistas on naelad. Naeluti ettevaatamatu käsitsemine võib põhjustada naelte ootamatut väljapaiskumist ja põhjustada sellega kehavigastuse.

Ärge suunake tööriista enda või kõrvalseisja suunas. Ootamatu lülitumine vabastab naeluti ja võib põhjustada kehavigastuse.

Ärge lülitage naelutit sisse, enne kui see on tihedalt vastu toorikut. Kui tööriist ei ole toorikuga kontaktis, võib naeluti kalduda sihtkohast kõrvale.

Kui nael jääb kinni, ühendage naeluti toitepinge lahti. Kinnijäänud naela eemaldamisel võib naeluti ootamatult sisse lülituda kui toitejuhe on pistikupesas.

Kinnijäänud naela vabastamisel olge ettevaatlik. Mehhanism võib olla surve all ja naeluti võib järsult rõhu alt vabaneda, kui püüda kinnijäänud naela vabastada.

Ärge kasutage naelutit elektrikaabli kinnitamiseks. Ei ole ette nähtud elektrikaabli paigaldamiseks ja võib elektrikaabli isolatsiooni vigastada ja sellega põhjustada elektrilööki või tekitada tulekahju.

Kandke kaitseks kõrvaklappe. Müra mõju võib kutsuda esile kuulmise kaotuse.

Hoidke seadet isoleeritud käepidemest, eriti tööde puhul, kus võite puutuda vastu varjatud juhtmeid. Naelad, mis puutuvad vastu elektrijuhtmeid, annavad voolu edasi tööriista metallosadele, mis võib põhjustada kasutajale elektrilöögi.

Kandke alati küljekaitsega kaitseprille. Tavaliste prillide klaasid on ainult löögikindlad. Need ei toimi kaitseprillidena. Nende reeglite järgimine vähendab vigastusohu.

Kaitseprillid kaitsevad lendupaiskuvate osade eest nii EEST kui KÜLGEDELT. Kandke tööriista kokkupanekul, hooldamisel ja parandamisel ALATI kaitseprille. Need kaitsevad mustuse ja naelte eest, mis võivad põhjustada tõsiseid silmavigastusi.

Enne löögisügavuse reguleerimist võtke aku alati välja. Ärge tõmmake reguleeriketast välja, see on ette nähtud vaid pööramiseks.

Ärge vajutage tõukuri löögisügavuse reguleerimise ajal päästikule.

Enne löögisügavuse reguleerimist lülitage seade järjestikuse naelutamise režiimi.

Tõukuri löögisügavuse reguleerimise ajal ärge suunake tööriista enda või kõrvalseisja suunas.

EDASISED OHUTUS- JA TÖÖJUHISED

Alati tuleb arvestada sellega, et seadme mittesihotstarbeline ja nõuetevastane kasutamine võib teile ja teistele kehavigastusi põhjustada.

Naeluti on ette nähtud kasutamiseks ühe käega. Seadet tohib hoida ainult töökäepidemest. Hoidke teine käsi

tööpiirkonnast ja seadmest kaugel. Ärge pange naelutamise ajal oma pead ega teisi kehaosi seadme lähedusse, et vältida raskeid kehavigastusi.

Alati veenduge, et materjal on täielikult teise naelutatava materjali vastas. Materjali osaline kontakt naelutatava materjaliga võib põhjustada naela möödalasu ja tingida selle tulemusena raskeid kehavigastusi.

Ärge lööge naelu materjali serva lähedale. Toorik võib lõheneda ja nael võib välja lennata ning kõrval olevat töötajale kehavigastusi tekitada. Olge ettevaatlik selle suhtes, et nael võib jälgida puidusüüd ja ootamatult välja tulla puitmaterjali küljelt või kõrvale kalduda ja sellega kehavigastusi tekitada.

Vajaduse korral kinnitage toorik pitskruvidega, et hoida käsi ja kehaosi vigastamise eest. Enne materjali surumist vastu materjali veenduge, et kinnitav materjal on kindlalt kinnitatud. Naela löömine võib põhjustada materjali ootamatut liikumishakkamist. Töötamisel kitsastes kohtades hoidke nägu ja kehaosad naeluti osadest eemal. Ootamatu käitumine võib põhjustada kehavigastusi, eriti naelutamisel kõvasse või tihedasse materjali.

Tavaliselt käivitub tööriist kohe pärast naela sisselaskmist. Ärge püüdke tõkestada käivitit naeluti hoidmisega vastu toorikut. Käivitusotsaku kinnihoidmine võib põhjustada teise naela väljumise naelutist. Hoidke käepidemest kindlalt kinni, laske naelutil teha töötoiming ja ärge pange teist kätt kunagi tööriista alla või väljumisava lähedusse. Selle nõude eiramine võib põhjustada tõsiseid kehavigastusi.

Ärge püüdke lüüa naela teise naela pihta või hoidke naeluti tooriku suhtes väikese nurga all, sest see võib põhjustada naela kõrvalekaldumist ja tingida kehavigastusi.

Kontrollige tööpiirkond enne töö alustamist üle varjatud juhtmete, gaasi- ja veetorstike ning muude trasside suhtes.

Naela sisselöögi sügavust saab reguleerida vastavalt nõuetele. Soovitav on enne kasutama hakkamist katsetada naela sisselöögi sügavust jäätmetükkidel ja reguleerida sügavust välja vastavalt kinnituskoha vajadusele.

Naelutil tohib kasutada vaid tehniliste andmetes mainitud naelu. Valede naelte kasutamine võib põhjustada kinnijäämist või muid tõrkeid.

Ärge valige kokkupuutega käivituvat režiimi kui töötate tellingutel, redelitel või platvormidel, kus on vaja oma keha töösandit muuta. Kui on valitud kontaktiga naelutamine, võite ootamatult aktiveerida naelutamise kokkupuutel toorikuga kui end liigutate. Kui vahetate asendeid, valige pidev järjestikune naelutamine või lülitage seade välja aku eemaldamise teel. See vähendab võimaliku kehavigastuse ohtu teil endal ja teistel.

Ärge visake tarvitatud vahetatavaid akusid tulle ega olmeprügisse. Milwaukee pakub vanade akude keskkonnahoidlikku käitlust; palun küsige oma erialaselt tarnijalt.

Ärge säilitage vahetatavaid akusid koos metallsemetega (lühiseoht).

Laadimisel oleval vahetatava aku ühenduskambris ei tohi sattuda metalli (lühiseoht).

Laadige süsteemi 18 V vahetatavaid akusid ainult süsteemi 18 V laadijatega. Ärge laadige nendega teiste süsteemide akusid.

Ärge avage vahetatavaid akusid ega laadijaid ning ladustage neid ainult kuivades ruumides. Kaitske niiskuse eest.

Äärmuslikul koormusel või äärmuslikul temperatuuril võib kahjustatud vahetatavat akust akuedelik välja voolata. Akuedeliku kokkupuutumise korral peske kohe vee ja seebiga. Silma sattumise korral loputage kiiresti põhjalikult vähemalt 10 minutit ning pöörduge viivitamatult arsti poole.

Hoiaut! Lühisest põhjustatud tuleohtu, vigastuste või toote kahjustuste vältimiseks ärge kaske tööriista, vahetusakut ega laadimiseadet vedelikku ning jälgige, et vedelikke ei tungiks seadmetesse ega akusse. Korrodeeruvad või elektrit juhtivad vedelikud, nagu soolvesi, teatud kemikaalid ja pleegitusained või pleegitusaineid sisaldavad tooted, võivad põhjustada lühisi.

KASUTAMINE VASTAVALT OTSTARBELE

Naelapüss on ette nähtud naelte sisse laskmiseks puitu või sarnasesse pehmesse materjali. Teave naelte kohta, mida saab naelapüssi magasiin ohutult laadida, on esitatud selle kasutusjuhendi tehniliste andmete tabelis. Ärge kasutage selle naelapüssiga mingit muud tüüpi naelu või kinnitussvahendit.

Antud seadet tohib kasutada ainult vastavalt äranäidatud otstarbele.

EÜ VASTAVUSAVALDUS

Me deklareerime ainuisikuliselt vastutades, et lõigus "Tehnilised andmed" kirjeldatud toode vastab direktiivide 2011/65/EU (RoHS), 2014/30/EU, 2006/42/EÜ kõigile olulisele tähtsusega eeskirjadele ning järgmistele harmoniseeritud normatiivsetele dokumentidele:

EN 60745-1:2009+A11:2010
EN 60745-2-16:2010
EN 55014-1:2017+A11:2020
EN 55014-2:2015
EN IEC 63000:2018

Winnenden, 2020-05-12



Alexander Krug
Managing Director



On volitatud koostama tehnilist dokumentatsiooni.

Techronic Industries GmbH
Max-Eyth-Straße 10
71364 Winnenden
Germany

AKUD

Pikemat aega mittekasutatud akusid laadige veel enne kasutamist.

Temperatuur üle 50 °C vähendab vahetatava aku töövoimet. Vältige pikemat soojenemist päikese või kütteseadme mõjul.

Hoidke laadija ja vahetatava aku ühenduskontaktid puhtad.

Optimaalse patarei eluea tagamiseks, pärast kasutamist lae patareiplokk täielikult.

Akud tuleks võimalikult pika kasutuse saavutamiseks pärast täislaadimist laadijast välja võtta.

Aku ladustamisel üle 30 päeva:
Ladustage akut kuivas kohas u 27 °C juures.
Ladustage akut u 30-50% laetusseisundis.
Laadige aku iga 6 kuu tagant täis.

LIITIUMIOONAKUDE TRANSPORTIMINE

Liitiumioonakud on allutatud ohtlike ainete transportimisega seonduvatele õigusaktidele.

Nende akude transportimine peab toimuma kohalikest, siseriiklikest ja rahvusvahelistest eeskirjadest ning määrustest kinni pidades.

- Tarbijad tohivad neid akusid edasiste piiranguteta tänaval transportida.
- Liitumioinakude komertstransport ekspedeerimisettevõtete kaudu on allutatud ohtlike ainete transportimisega seonduvatele õigusaktidele. Tarneettevalmistusi ja transporti tohivad teostada eranditult vastavalt koolitatud isikud. Kogu protsessi tuleb asjatundlikult jälgida.

Akude transportimisel tuleb järgida järgmisi punkte:

- Tehke kindlaks, et kontaktid on lühiste vältimiseks kaitstud ja isoleeritud.
- Pöörake tähelepanu sellele, et akupakk ei saaks pakendis nihkuda.
- Kahjustatud või välja voolanud akusid ei tohi kasutada.

Pöörduge edasiste juhiste saamiseks ekspedeerimisettevõtte poole.

KÄSITSEMINE

Täitmisenäidik

Kui magasin on peaaegu tühi (sisaldab veel 4–5 naela), ei vallandu naelapüstoli ots tavaliselt all ja naelu ei kinnitata. Edasi töötamiseks täitke magasin.

Löögi sügavuse reguleerimine (vt pilte)

Kontrollige, mis on detaili taga. Nael võib sisselöömisel detailist läbi minna ja sellega teisi isikuid tõsiselt vigastada. Vajadusel vähendage löögi sügavust, et vältida naela detailist läbi löömist.

KINNIKIILUNUD NAELA EEMALDAMINE

Enamasti põhjustavad kinnikiilumist nael või naelaosa, mis on jäänud veosegmendi ja naeluti juhiku vahele kinni. Vale paigutusnurgaga või suurusega naelaribad võivad põhjustada pidevat kinnikiilumist.

Kinnikiilunud naela kõrvaldamine:

1. eemaldage aku.
2. **TÄHELEPANU!** Hoidke naelutit naela löömise või eemaldamise ajal alati endast ja teistest isikutest eemal. Hoiatuse eiramine võib vigastusi põhjustada.
3. Võtke naelaribad magasinist välja.
4. Eemaldage naelad otsatangidega. Vajaduse korral eemaldage magasin naelutist.
5. Enne tööga uuesti alustamist, järgige samme lõigus „Vajalik igapäevane kontroll“.

IGAPÄEVANE KONTROLL ON NÕUTAV

⚠ HOIATUS: Et vigastuste riski nii enda kui teiste jaoks minimaliseerida, viige iga päev enne tööga alustamist läbi järgmine kontroll – eriti siis, kui tööriist on maha kukkunud, saanud tugeva löögi või kui sellele on peale astunud. Kontrollige järgmisi asju ettenähtud **JÄRJELKORRAS**. Kui tööriist ei funktsioneerinud nõuetekohaselt, siis võtke otsekohe ühendust **MILWAUKEE** klienditeenindusega.

Suunake tööriist alati endast ja teistest inimestest eemale.

1. Võtke ära aku.

HOIATUS! Suunake tööriist naelutamisel alati endast ja teistest inimestest eemale. Muidu tekib vigastusohu.

2. Kontrollige kõiki tööriista kruvisid, polte, mutreid ja tihvte. Lõdvad kinnituselemendid tuleb pingutada.
3. Tõmmake naelasöötur magasinis tagasi (täitmise näidiku deaktiveerimiseks) ja vajutage naelapüstoli ots detaili vastu. Vajutus peab olema sujuv.
4. Kui püstoli ots on detaili vastas, siis vajutage päästikut. Vajutus peab olema sujuv.
5. Pange aku järele.
6. Tõmmake naelasöötur magasinis tagasi (täitmise näidiku deaktiveerimiseks) ilma päästikule vajutamata, ning vajutage püstoli ots detaili vastu. Tööriist ei tohi käivituda. Võtke tööriista ots detaililt ja tõmmake naelasöötur magasinis tagasi (täitmise näidiku deaktiveerimiseks). Hoidke päästikut 5 sekundit all. Tööriist ei tohi käivituda. Hoidke päästikut jätkuvalt all ja vajutage püstoli ots detaili vastu. Tööriist ei tohi käivituda. Tõmmake naelasöötur magasinis tagasi ilma päästikule vajutamata (täitmise näidiku deaktiveerimiseks) ja vajutage püstoli ots detaili vastu. Vajutage päästikule. Tööriist peab käivituma. Vabastage päästik. Löökpolt peab ülespoole liikuma.
7. Pärast kõigi nende kontrollide edukat läbiviimist on tööriist kasutusvalmis.
8. Reguleerige löögisügavuse seadistamine* ja järgige pilte.
9. Pärast kõigi kontrollide läbiviimist on tööriist kasutusvalmis. Viige need kontrollid läbi iga päev enne tööriista kasutamist ja alati siis, kui see on maha kukkunud, saanud tugeva löögi, sellele on peale astunud või kui naelad on kinni jäänud.













HOOLDUS

Hoidke masina õhutuspilud alati puhtad.

Kasutage ainult Milwaukee tarvikuid ja Milwaukee tagavaraosi. Detailid, mille väljavahetamist pole kirjeldatud, laske välja vahetada Milwaukee klienditeeninduspunktis (vaadake brošüüri garantii / klienditeeninduste aadressid).

Vajadusel saab nõuda seadme plahvatusjoonise võimsussildil oleva masinatüübi ja kuuekohalise numברי alusel klienditeeninduspunktist või vahetult firmalt Techtronics Industries GmbH, Max-Eyth-Straße 10, 71364 Winnenden, Germany.

SÜMBOLID

	ETTEVAATUST! TÄHELEPANU! OHUD!
	Enne kõiki töid masina kallal võtke vahetatav aku välja.
	Palun lugege enne käikulaskmist kasutamisujuhend hoolikalt läbi.
	Masinaga töötades kandke alati kaitseprille.
	Kanda kaitsekindaid!
	Kandke kaitseks kõrvaklappe!
	Hoidke käed eemale!
	Gaasiballooni hoiatus
	Elektriseadmeid, patareisid/akusid ei tohi utiliseerida koos majapidamisprügiga. Elektriseadmed ja akud tuleb eraldi kokku koguda ning kõrvaldada keskkonnasõbralikul moel töötlemiskeskusesse. Küsige infot jäätmekäitlusjaamade ja kogumispunktide kohta oma kohalike ametnike või edasimüüja käest.
n_n	Pöörlemiskiirus tühijooksul
V	Pinge
==	Alalisvool
	Euroopa vastavusmärk
	Ukraina vastavusmärk
	Euraasia vastavusmärk

Серийный номер изделия	4774 90 01 ...000001-999999
Угол магазина	30°
Тип скобы: Жтифт	
Диаметр	2,9 - 3,32 mm
Длина	50/90 mm
Вместимость магазина (количество скоб)	51
Цикличность	3 /sec
Вольтаж аккумулятора	18 V
Вес согласно процедуре ЕРТА 01/2014 (2,0 Ah ... 12,0 Ah)	4,7 kg ... 5,8 kg
Рекомендованная температура окружающей среды во время работы.	-18°C ... +50 °C
Рекомендованные типы аккумуляторных блоков	M18B...M18HB...
Рекомендованные зарядные устройства	M12-18 C...M1418 C6

Информация по шумам/вибрации

Значения замерялись в соответствии со стандартом EN 60 745.

Уровень шума прибора, определенный по показателю A, обычно составляет:

Уровень звукового давления (Небезопасность K=3dB(A))	90,1 dB (A)
Уровень звуковой мощности (Небезопасность K=3dB(A))	101,1 dB (A)

Пользуйтесь приспособлениями для защиты слуха.

Общие значения вибрации (векторная сумма трех направлений) определены в соответствии с EN 60745.

Значение вибрационной эмиссии a _h	5,9 m/s ²
Небезопасность K=	1,5 m/s ²

ПРЕДУПРЕЖДЕНИЕ

Заявленные значения вибрации и шумового излучения, указанные в настоящем информационном листе, были измерены согласно стандартизированному методу испытания согласно EN 60745 и могут использоваться для сравнения одного инструмента с другим. Они могут применяться для предварительной оценки воздействия на организм человека.

Указанные значения вибрации и шумового излучения действительны для основных областей применения инструмента. Однако если инструмент используется в других областях применения или с другими принадлежностями либо проходит ненадлежащее обслуживание, значения вибрации и шумового излучения могут отличаться. Это может существенно увеличить уровень воздействия на организм на протяжении общего периода работы.

При оценке уровня воздействия вибрации и шумового излучения на организм также необходимо учитывать периоды, когда инструмент выключен, или когда он работает, но фактически не используется для выполнения работы. Это может существенно сократить уровень воздействия на организм на протяжении общего периода работы.

Определите дополнительные меры для защиты оператора от воздействия вибрации и/или шума, такие как обслуживание инструмента и его принадлежностей, сохранение рук в тепле, организация графиков работы.

⚠ ВНИМАНИЕ! Ознакомьтесь со всеми предупреждениями относительно безопасного использования, инструкциями, иллюстративным материалом и техническими характеристиками, поставляемыми с этим электроинструментом. Несоблюдение всех нижеприведенных инструкций может привести к поражению электрическим током, пожару и/или тяжелым травмам.
Сохраняйте эти инструкции и указания для будущего использования.

При извлечении застрявшей скобы соблюдайте осторожность. Механизм может находиться под давлением и скоба может выскочить при попытке устранения неполадки, связанной с ее застреванием.

Не используйте степлер для крепления электрического кабеля. Не предназначен для установок с электрическим кабелем и может привести к повреждению изоляции электрических кабелей, и в результате к поражению электрическим током или опасности возникновения пожара.

Используйте наушники! Воздействие шума может привести к потере слуха.

⚠ РЕКОМЕНДАЦИИ ПО ТЕХНИКЕ БЕЗОПАСНОСТИ АККУМУЛЯТОРНЫЙ ГВОЗДЕЗАБИВНОЙ ПИСТОЛЕТ

Всегда имейте в виду, что в инструменте находятся скобы. Неосторожное обращение со степлером может привести к неправильному вбиванию скоб и несчастным случаям.

Не направляйте инструмент на себя или на кого-либо поблизости. Случайный пуск может привести к выскакиванию скобы и соответственно к травмам.

Не запускайте инструмент, пока он не приложен плотно к обрабатываемому объекту. Если инструмент не находится в контакте с обрабатываемым объектом, скоба может отклониться от цели.

Отсоединяйте инструмент от источника питания, когда скоба застревает в инструменте. При извлечении застрявшей скобы, степлер может случайно запуститься, если он включен в розетку.

Держать устройство за изолированную поверхность ручки, прежде всего при выполнении работ, когда может быть задета скрытая проводка. Гвозди, пробивающие токопроводящую проводку, передают ток на металлические части инструмента, что может привести к поражению пользователя электрическим током.

Всегда носить защитные очки с боковой защитой. Обычные очки имеют только ударопрочное стекло. Они не являются защитными очками. Соблюдение настоящих правил уменьшает риск получения травм.

Защитные очки защищают как СПЕРЕДИ, так и ПО БОКАМ от разлетающихся вокруг частиц. В ходе работ по монтажу, обслуживанию и поддержанию в исправном состоянии инструмента **ВСЕГДА** носить защитные очки. Защитные очки необходимы для

защиты от грязи и гвоздей, которые могут серьезно повредить глаза.

Перед регулировкой глубины приводного шкива всегда снимайте аккумуляторные батареи.

Не оттягивайте назад регулировочное колесо, оно предназначено для вращения.

Не нажимайте на курок при регулировке приводного шкива.

Перед регулировкой глубины вдвигания всегда выбирайте полный режим последовательного вбивания.

Не направляйте инструмент на себя или на кого-либо поблизости при регулировке глубины вбивания.

ДОПОЛНИТЕЛЬНЫЕ УКАЗАНИЯ ПО БЕЗОПАСНОСТИ И РАБОТЕ

Всегда помните о том, что неправильное использование или ненадлежащее обслуживание данного агрегата может привести к травмированию не только самого оператора, но и окружающих лиц.

Инструмент рассчитан для использования в одной руке. Изделие необходимо держать только за ручку управления. Держите другую руку подальше от рабочей зоны и изделия. Во избежание серьезных травм не прислоняйтесь головой или другими частями тела к изделию при забивании гвоздей.

Всегда следите за тем, что заготовка всей поверхностью касалась закрепляемого материала. Наличие зазора между заготовкой и закрепляемым материалом может привести к тому, что гвоздь пробыет материал насковоз и, как следствие, к получению серьезных травм.

Не вбивайте скобы близко к краю материала.

Обрабатываемый объект может расколоться и привести к рикошетированию скобы, получению травмы вами и товарищами по работе. Учтите, что стержень скобы может проследовать по волокну древесины и неожиданно выйти наружу с боковой части рабочего материала или может отклониться и тем самым, возможно, привести к травме.

Удерживайте обрабатываемый объект зажимами, берегите руки и тело от возможных повреждений. Прежде чем придавливать заготовку к материалу, убедитесь, что материал, который нужно закрепить, надежно удерживается. Забивание гвоздя может неожиданно привести к сдвигу материала. Держите лицо и другие части своего тела вдали от задней части колпака инструмента при работе в закрытых помещениях. Внезапное отскакивание может передать ударную волну на тело, особенно при вбивании скоб в твердый или плотный материал.

Во время нормальной работы после вбивания скобы инструмент моментально отскакивает. Не пытайтесь предотвратить отскакивание, удерживая степлер на обрабатываемом объекте. Препятствование отскакиванию может привести к тому, что степлер по инерции вобьет вторую скобу. Держите крепко за рукоятку, дайте инструменту делать свою работу, никогда не кладите вторую руку на верхнюю часть инструмента или рядом с рабочей частью. Несоблюдение данных предупреждений может привести к тяжелым травмам.

Не вбивайте скобы поверх других скоб или инструментом под очень большим углом, поскольку это может привести к отклонению/прогибу скоб и травмам.

Перед использованием прибора всегда проверяйте рабочий участок на предмет наличия скрытой электропроводки, газовых линий, водопроводов и т.д.

Глубину забивания гвоздей можно отрегулировать. Рекомендуется проверить глубину забивания гвоздей на пробной заготовке, чтобы определить и при необходимости отрегулировать эту глубину.

С данным инструментом могут использоваться исключительно только те скобы, которые соответствуют указанным в таблице технических характеристик прибора. Использование неподходящих скоб может привести к их застреванию и иным неполадкам.

Не выбирайте режим контактного срабатывания при работе на помосте, лестнице или платформе, где вам может понадобиться изменить положение вашего тела. Вы можете нечаянно вызвать срабатывание гвоздезабивателя непреднамеренным контактом с заготовкой во время изменения своего положения, если выбран режим контактного срабатывания. При необходимости изменить свое положение выберите режим последовательных ударов или полностью выключите изделие, сняв батарею. Это снижает риск получения травмы оператором и другими лицами.

Не выбрасывайте использованные аккумуляторы вместе с домашним мусором и не сжигайте их. Дистрибьюторы компании Milwaukee предлагают восстановление старых аккумуляторов, чтобы защитить окружающую среду.

Не храните аккумуляторы вместе с металлическими предметами во избежание короткого замыкания.

Не допускается попадание каких-либо металлических предметов в аккумуляторный отсек зарядного устройства во избежание короткого замыкания.

Для зарядки аккумуляторов модели 18 V используйте только зарядным устройством 18 V. Не заряжайте аккумуляторы других систем.

Никогда не вскрывайте аккумуляторы или зарядные устройства и храните их только в сухих помещениях. Следите, чтобы они всегда были сухими.

Аккумуляторная батарея может быть повреждена и дать течь под воздействием чрезмерных температур или повышенной нагрузки. В случае контакта с аккумуляторной кислотой немедленно промойте место контакта мылом и водой. В случае попадания кислоты в глаза промойте глаза в течении 10 минут и немедленно обратитесь за медицинской помощью.

Предупреждение! Для предотвращения опасности пожара в результате короткого замыкания, травм и повреждения изделия не опускайте инструмент, сменный аккумулятор или зарядное устройство в жидкости и не допускайте попадания жидкостей внутрь устройств или аккумуляторов. Коррозионные и проводящие жидкости, такие как соленый раствор, определенные химикаты, отбеливающие средства или содержащие их продукты, могут привести к короткому замыканию.

ИСПОЛЬЗОВАНИЕ

Гвоздезабиватель предназначен для забивания гвоздей в древесину и тому подобные мягкие материалы из магазина, содержащего необходимые гвозди. Гвозди, которые могут быть безопасно загружены в магазин изделия, описаны в таблице технических характеристик изделия в данном руководстве. Использование гвоздей и иных крепежных материалов другого типа с данным гвоздезабивателем не допускается.

Не пользуйтесь данным инструментом способом, отличным от указанного для нормального применения.

ДЕКЛАРАЦИЯ О СООТВЕТСТВИИ СТАНДАРТАМ ЕС

Мы заявляем под собственную ответственность, что изделие, описанное в разделе "Технические характеристики", соответствует всем важным предписаниям Директивы 2011/65/EU (Директива об ограничении применения опасных веществ в электрических и электронных приборах), 2014/30/EU, 2006/42/ЕС и приведенным далее гармонизированным нормативным документам:

EN 60745-1:2009+A11:2010
EN 60745-2-16:2010
EN 55014-1:2017+A11:2020
EN 55014-2:2015
EN IEC 63000:2018

Winnenden, 2020-05-12



Alexander Krug
Managing Director



Уполномочен на составление технической документации.

Techronic Industries GmbH
Max-Eyth-Straße 10
71364 Winnenden
Germany

АККУМУЛЯТОР

Перед использованием аккумулятора, которым не пользовались некоторое время, его необходимо зарядить.

Температура выше 50°C снижает работоспособность аккумуляторов. Избегайте продолжительного нагрева или прямого солнечного света (риск перегрева).

Контакты зарядного устройства и аккумуляторов должны содержаться в чистоте.

Для обеспечения оптимального срока службы аккумулятор необходимо полностью заряжать после использования прибора.

Для достижения максимально возможного срока службы аккумуляторы после зарядки следует вынимать из зарядного устройства.

При хранении аккумулятора более 30 дней: Храните аккумулятор при 27°C в сухом месте. Храните аккумулятор с зарядом примерно 30% - 50%. Каждые 6 месяцев аккумулятор следует заряжать.

ТРАНСПОРТИРОВКА ЛИТИЙ-ИОННЫХ АККУМУЛЯТОРОВ

Литий-ионные аккумуляторы в соответствии с предписаниями закона транспортируются как опасные грузы.

Транспортировка этих аккумуляторов должна осуществляться с соблюдением местных, национальных и международных предписаний и положений.

- Эти аккумуляторы могут перевозиться по улице потребителем без дальнейших обязательств.
- При коммерческой транспортировке литий-ионных аккумуляторов экспедиторскими компаниями действуют положения, касающиеся транспортировки опасных грузов. Подготовка к отправке и транспортировка должны производиться исключительно специально обученными лицами. Весь процесс должен находиться под контролем специалиста.

При транспортировке аккумуляторов необходимо соблюдать следующие пункты:

- Убедитесь, что контакты защищены и изолированы во избежание короткого замыкания.
- Следите за тем, чтобы аккумуляторный блок не соскользнул внутри упаковки.
- Транспортировка поврежденных или протекающих аккумуляторов запрещена.

За дополнительными указаниями обратитесь к своему экспедитору.

ЭКСПЛУАТАЦИЯ

Индикатор заполнения магазина

Когда магазин почти пуст (есть только 4–5 гвоздей), при нормальном нажатии рабочий контакт не осуществляется и гвоздь не забивается. Для продолжения работы заполнить магазин.

Задать глубину забивания (см. рисунки)

Проверить, находится ли что-то за заготовкой. При забивании гвоздь может пройти заготовку насквозь и при этом причинить тяжелые травмы другим людям. Для предотвращения пробивания гвоздем заготовки, при необходимости уменьшить глубину забивания.

ИЗВЛЕЧЕНИЕ ЗАСТРЯВШИХ ГВОЗДЕЙ

Причиной большинства заклиниваний являются гвозди или части гвоздей, застрявшие между бойком и направляющей для гвоздей. Обоймы гвоздей с неправильным углом наклона или неправильного размера могут привести к длительному заклиниванию.

Устранить заклинивание:

1. Извлечь аккумулятор.
2. ВНИМАНИЕ! Направлять гвоздезабивной пистолет всегда в сторону от себя и других людей, когда вы вставляете или извлекаете гвозди. Несоблюдение может привести к травмам.
3. Вынуть обойму гвоздей из магазина.
4. Извлечь гвоздь с помощью острогубцев. Если необходимо, извлечь магазин из гвоздезабивного пистолета.
5. Выполнить шаги, приведенные в разделе «необходима ежедневная проверка», прежде чем продолжить работу.

НЕОБХОДИМА ЕЖЕДНЕВНАЯ ПРОВЕРКА

⚠ ПРЕДУПРЕЖДЕНИЕ: чтобы свести к минимуму риск получения травм для себя и других, перед выполнением работ ежедневно выполнять следующую проверку – прежде всего, если инструмент упал, получил сильный удар или на него наступили. Произвести следующие проверки в указанном ПОРЯДКЕ. Если инструмент не работает надлежащим образом, немедленно свяжитесь со службой обслуживания клиентов MILWAUKEE.

Направлять инструмент всегда в сторону от себя и других людей.

1. Снять аккумуляторную батарею.

ПРЕДУПРЕЖДЕНИЕ! При вставке гвоздей направлять инструмент всегда в сторону от себя и других людей. В противном случае существует опасность получения травм.

2. Проверить все винты, болты, гайки и штифты инструмента. Незакрепленные крепежные элементы необходимо затянуть.

112 РУССКИЙ

3. Вставить обратно механизм подачи гвоздей в магазин (для деактивации индикатора заполнения магазина) и прижать рабочий контакт к заготовке. Нажатие должно быть легким.
4. Когда рабочий контакт прилегает к заготовке, нажать спусковой крючок. Нажатие должно быть легким.
5. Вставить аккумуляторную батарею.
6. Вставить обратно механизм подачи гвоздей в магазин (для деактивации индикатора заполнения магазина) не нажимая спусковой крючок, и прижать рабочий контакт к заготовке. Инструмент не должен включаться. Отвести рабочий контакт от заготовки и вставить обратно механизм подачи гвоздей в магазин (для деактивации индикатора заполнения магазина). Удерживать нажатым спусковой крючок на протяжении 5 секунд. Инструмент не должен включаться. Продолжать удерживать нажатым спусковой крючок и прижать рабочий контакт к заготовке. Инструмент не должен включаться. Не нажимая спусковой крючок, вставить обратно механизм подачи гвоздей в магазин (для деактивации индикатора заполнения магазина) и прижать рабочий контакт к заготовке. Нажать спусковой крючок. Инструмент должен включиться. Отпустить спусковой крючок. Вбиваемый штифт должен двигаться вверх.
7. После успешного завершения всех этих проверок инструмент готов к работе.
8. Задать глубину забивания согласно разделу "Задать глубину забивания" и соблюдать последовательность действий и указания на рисунках.
9. По окончании всех проверок устройство готово к эксплуатации. Производить эти проверки ежедневно перед использованием инструмента или каждый раз после падения устройства, сильного удара, наступания, заклинивания гвоздя и т. д.




ОБСЛУЖИВАНИЕ











Всегда держите охлаждающие отверстия чистыми.

Пользуйтесь аксессуарами и запасными частями Milwaukee. В случае возникновения необходимости в замене, которая не была описана, обращайтесь в один из сервисных центров по обслуживанию электроинструментов Milwaukee (см. список сервисных организаций).

При необходимости, у сервисной службы или непосредственно у фирмы Techtronic Industries GmbH, Max-Eyth-Straße 10, 71364, Винненден, Германия, можно запросить сборочный чертеж устройства, сообщив его тип и шестизначный номер, указанный на фирменной табличке.

СИМВОЛЫ

	ВНИМАНИЕ! ПРЕДУПРЕЖДЕНИЕ! ОПАСНОСТЬ!
	Выньте аккумулятор из машины перед проведением с ней каких-либо манипуляций.
	Пожалуйста, внимательно прочтите инструкцию по использованию перед началом любых операций с инструментом.

	При работе с инструментом всегда надевайте защитные очки.
	Надевать защитные перчатки!
	Пользуйтесь приспособлениями для защиты слуха.
	Руки держать на удалении!
	Внимание, газовые баллоны
	Электроприборы, батареи/аккумуляторы запрещено утилизировать вместе с бытовым мусором. Электрические приборы и аккумуляторы следует собирать отдельно и сдавать в специализированную компанию для утилизации в соответствии с нормами охраны окружающей среды. Получите в местных органах власти или у вашего специализированного дилера сведения о центрах вторичной переработки и пунктах сбора.
n_0	Число оборотов без нагрузки
V	Напряжение
	Постоянный ток
	Европейский знак соответствия
	Украинский знак соответствия
	Евразийский знак соответствия

Производствен номер.....4774 90 01000001-999999
Угол магазина..... 30°
Тип закопчалка: Жтифт	
Диаметър.....2,9 - 3,32 mm
Дължина.....50/90 mm
Списание капацитет (брой на нокти)..... 51
Ставка Cycle..... 3/sec
Напрежение на акумулатора..... 18 V
Тегло съгласно процедурата ЕРТА 01/2014 (2,0 Ah ... 12,0 Ah)..... 4,7 kg ... 5,8 kg
Препоръчителна околна температура при работа.....-18°C ... +50 °C
Препоръчителни видове акумулаторни батерии.....M18B...M18HB...
Препоръчителни зарядни устройства.....M12-18 C...M1418 C6

Информация за шума/вибрациите

Измерените стойности са получени съобразно EN 60 745.

Оцененото с А ниво на шума на уреда е съответно:

Равнище на звуковото налягане (Несигурност K=3dB(A)) 90,1 dB (A)

Равнище на мощността на звука (Несигурност K=3dB(A)) 101,1 dB (A)

Да се носи предпазно средство за слуха!

Общите стойности на вибрациите (векторна сума на три посоки) са определени в съответствие с EN 60745.

Стойност на емисии на вибрациите a_h 5,9 m/s²

Несигурност K= 1,5 m/s²

ПРЕДУПРЕЖДЕНИЕ

Посочените в настоящия информационен лист нива на вибрации и шумови емисии са измерени в съответствие със стандартизирано изпитване, предоставено в EN 60745, и могат да се използват за сравняване на един инструмент с друг. Те може също така да се използват и за предварителна оценка на излагането на вредни въздействия.

Декларираните нива на вибрации и шумови емисии се отнасят за основните приложения на инструмента. Ако обаче инструментът се използва за други приложения, с други приспособления или не се поддържа добре, нивата на вибрации и шумови емисии могат да са различни. Това може значително да повиши нивото на излагане на вредни въздействия за общата продължителност на работата.

При оценка на нивото на излагане на въздействието на вибрации и шум следва също така да се вземе предвид времето, през което инструментът е изключен или през което е включен, но не се използва. Това може значително да понижи нивото на излагане на вредни въздействия за общата продължителност на работата.

Определете допълнителни мерки за безопасност за защита на оператора от въздействието на вибрациите и/или шума, като например поддръжка на инструмента и приспособленията, поддържането на топлината на ръцете и организацията на работата.

⚠ ВНИМАНИЕ! Прочетете всички указания за безопасност, инструкции, илюстрации и спецификации за този електроинструмент. Несоблюдение всех нижеследующих инструкций может привести к поражению электрическим током, пожару и/или тяжелым травмам. **Сохраняйте эти инструкции и указания для будущего использования.**

⚠ СПЕЦИАЛНИ УКАЗАНИЯ ЗА БЕЗОПАСНОСТ РЪЧНА ГВОЗДОЗАБИВАЩА МАШИНА С БАТЕРИЯ

Винаги се уверявайте, че в инструмента има пирони. Небрежното боравене с пистолета за пирони може да доведе до неочаквано изстрелване на пирони и лични контузии.

Не насочвайте пистолета към себе си или околните. Неочакваното изстрелване ще освободи пирон, което ще доведе до нараняване.

Не задействайте инструмента, докато пистолетът не е опрян докрай до работния детайл. Ако инструментът не е в контакт с работния детайл, пиронът може да се отклони от целта си.

Изключвайте инструмента от захранването, когато пиронът се заклине в инструмента. Докато освобождавате заклещения пирон, пистолетът може да се задейства неволно, ако е включен.

Бъдете внимателни, когато освобождавате заклещен пирон. Механизмът може да е под налягане и пиронът да се освободи, докато се опитвате да освободите заклещен пирон.

Не използвайте този пистолет за закрепване на електрически кабели. Той не е конципиран за инсталация на електрически кабели и може да повреди изолацията на електрически кабели, причинявайки по този начин токов удар или електрически опасности.

Носете средство за защита на слуха. Въздействието на шума може да предизвика загуба на слуха.

Дръжте включения инструмент за изолираните ръкохватки, когато изпълнявате действия, при които пиронът може да докосне скрити кабели. При контакт на пироните с кабел под напрежение металните части на инструмента могат да провеждат електричество и да причинят електрически удар на работещия.

Винаги носете защита за очите със странични протектори. Стандартните очила имат само стъкла с ограничено съпротивление. Те не са обезопасителни очила. При следването на това правило ще ограничите опасността от лично нараняване.

Защитата за очите осигурява предпазване от летящи частици ОТПРЕД и ОТСТРАНИ и ВИНАГИ трябва да се носи от потребителя на работното място при зареждане, работа или обслужване на уреда. Защитата на очите се изисква за предпазване срещу летящи пирони и отломки, които могат да причинят сериозни наранявания на очите.

Преди настройка на дълбочината на забиване, винаги отстранявайте батерията.
Не натискайте спусъка, докато настройвате дълбочината на забиване.
Винаги избирайте режим на последователно забиване, преди да настроите дълбочината.
Не насочвайте инструмента към себе си или околните, когато настройвате дълбочината на забиване.

ДОПЪЛНИТЕЛНИ УКАЗАНИЯ ЗА РАБОТА И БЕЗОПАСНОСТ

Винаги имайте предвид, че злоупотребата или неправилното използване на инструмента може да причини нараняване на Вас или околните.

Инструментът е конципиран за използване с една ръка. Не дръжте инструмента за предната част на магазина. Не поставяйте ръцете, главата или други части на тялото си близо до дъното на магазина, където пироните излизат от инструмента, тъй като това може да причини сериозни лични наранявания.

Винаги се уверявайте, че контактът на работния детайл е напълно позициониран върху работния детайл. Позиционирането на контакта на работния детайл само частично върху работния детайл може да причини пълно отклоняване на пирона от работния детайл и да причини сериозно лично нараняване.

Не изстрелвайте пирони срещу краищата на материала. Работният елемент може да се пръсне и да причини рикошет, нараняващ Вас или Ваш колега. Имайте предвид, че пиронът може да последва отломката от дървото и да причини неочаквано отчупване на дървото от страни на работния материал или дефект, който да предизвика нараняване.

Дръжте ръцете си и частите на тялото си извън непосредствената работна зона. Дръжте работния инструмент с клещи, ако е необходимо, за да предпазите ръцете и тялото си от потенциални наранявания. Уверете се, че работният детайл е правилно обезопасен, преди да притиснете пирона срещу материала. Контактът с работния материал може да причини неочаквано разместване на материала. Пазете лицето и частите на тялото си в страни от задната страна на капака на инструмента, когато работите в ограничени зони. Внезапният откат може да нарани тялото Ви, особено когато забивате в твърд или плътен материал.

По време на нормална употреба на инструмента се получава откат непосредствено след забиване на пирон. Това е нормална функция на инструмента. Не се опитвайте да предотвратите отката, като държите инструмента срещу работния детайл. Ограничаването на отката може да доведе до изстрелване на следващ пирон от пистолета. Дръжте ръкохватката здраво, изчакайте действието да завърши и никога не поставяйте другата си ръка на върха на инструмента или до изхода. Неспазването на това предупреждение може да доведе до сериозно лично нараняване.

Не изстрелвайте пирони срещу върха на други пирони или с инструмент под прекалено остър ъгъл, тъй като това може да доведе до отклоняване на пирони и да причини нараняване.

Винаги проверявайте работната зона за скрити кабели, водни тръби и др., преди да използвате продукта в такава зона.

Дълбочината на забиване на пирона може да се влияе от въздушното налягане. Препоръчително е дълбочината да се провери върху ненужен работен детайл, за да се определи необходимата дълбочина за прилагане.

С инструмента могат да се използват само пирони, съответстващи на описанието в техническите данни.

Използването на неправилните пирони може да доведе до запушване или други неизправности.

Не избирайте режим на контактно задействане, ако работите на скелета, стълби или платформи, където може да е необходима промяна на положението на тялото Ви. Може неволно да изстреляте пирон чрез неочаквано активиране на контакта с работния детайл при допир, докато е избран режим на контактно задействане. При смяна на положението си деактивирайте продукта като изцяло отстраните батериите. Това ще намали потенциала за нараняване на Вас или околните.

Не изхвърляйте изхабените акумулатори в огъня или в битовите отпадъци. Milwaukee предлага екологосъобразно събиране на старите акумулатори; моля попитайте Вашия специализиран търговец.

Не съхранявайте акумулаторите заедно с метални предмети (опасност от късо съединение).

В гнездото за акумулатори на зарядните устройства не бива да попадат метални части (опасност от късо съединение).

Акумулатори от системата 18 V да се зареждат само със зарядни устройства от системата 18 V laden. Да не се зареждат акумулатори от други системи.

Не отваряйте акумулатори и зарядни устройства и ги съхранявайте само в сухи помещения. Пазете ги от влага.

При екстремно натоварване или екстремна температура от повредени акумулатори може да изтече батерийна течност. При допир с такава течност веднага измийте с вода и сапун. При контакт с очите веднага изплаквайте старателно най-малко 10 минути и незабавно потърсете лекар.

Предупреждение! За да избегнете опасността от пожар, предизвикана от късо съединение, както и нараняванията и повредите на продукта, не потапяйте инструмента, сменяемата акумулаторна батерия или зарядното устройство в течности и се погрижете в уредите и акумулаторните батерии да не попадат течности. Течностите, предизвикващи корозия или провеждащи електричество, като солена вода, определени химикали, избелващи вещества или продукти, съдържащи избелващи вещества, могат да предизвикат късо съединение.

ИЗПОЛЗВАНЕ ПО ПРЕДНАЗНАЧЕНИЕ

Пистолетът е предназначен за забиване на пирони в дърво или подобни материали от магазин, съдържащ лента или подходящи пирони. Пироните, които могат да се зареждат безопасно в магазина, са описани в продуктовата спецификация в това ръководство.

Този уред може да се използва по предназначение само както е посочено.

СЕ - ДЕКЛАРАЦИЯ ЗА СЪОТВЕТСТВИЕ

Заявяваме под собствена отговорност, че описаният в "Технически данни" продукт съответства на всички важни разпоредби на директива 2011/65/EU (RoHS), 2014/30/EU, 2006/42/EO, както и на всички следващи нормативни документи във тази връзка.

EN 60745-1:2009+A11:2010
EN 60745-2-16:2010
EN 55014-1:2017+A11:2020
EN 55014-2:2015
EN IEC 63000:2018

Winnenden, 2020-05-12



Alexander Krug
Managing Director



Упълномощен за съставяне на техническата документация

Techtronic Industries GmbH
Max-Eyth-Straße 10
71364 Winnenden
Germany

АКУМУЛАТОРИ

Акумулатори, които не са ползвани по-дълго време, преди употреба да се дозаредят.

Температура над 50°C намалява мощността на акумулатора. Да се избягва по-продължително нагряване на слънце или от отопление.

Поддържайте чисти присъединителните контакти на зарядното устройство и на акумулатора.

За оптимална продължителност на живот след употреба батериите трябва да се заредят напълно.

За възможно по-дълга продължителност на живот батериите трябва да се изваждат от уреда след зареждане.

При съхранение на батериите за повече от 30 дни: съхранявайте батерията при прибл. 27°C и на сухо място. Съхранявайте батерията при 30 до 50 % от заряда. Зареждайте батерията на всеки 6 месеца.

ПРЕВОЗ НА ЛИТИЕВО-ЙОННИ БАТЕРИИ

Литиево-йонните батерии са предмет на законовите разпоредби за превоз на опасни товари.

Превозът на тези батерии трябва да се извършва в съответствие с местните, националните и международните разпоредби и регламенти.

- Потребителите могат да превозват тези батерии по пътя без допълнителни изисквания.
- Превозът на литиево-йонни батерии от транспортни компании е предмет на законовите разпоредбите за превоз на опасни товари. Подготовката на превоза и самият превоз трябва да се извършват само от обучени лица. Целият процес трябва да е под професионален надзор.

Спазвайте следните изисквания при превоз на батерии:

- Уверете се, че контактите са защитени и изолирани, за да се избегне късо съединение.
- Уверете се, че няма опасност от разместване на батерията в опаковката.
- Не превозвайте повредени батерии или такива с течове.

Обърнете се към Вашата транспортна компания за допълнителни инструкции.

РАБОТА С УРЕДА

Индикатор за зареждане

Показва, че магазинът е почти изпразнен от пирони (останали са около 4-5), контактът с работния детайл няма да предизвика компресия и ще предотврати работа при обичайния натиск.

Настройка на дълбочината на забиване (виж раздела с изображения)

Имайте предвид зоната зад работния детайл. Пиронът може да премине през работния детайл и да попадне от обратната страна, ако уцели някого или причини сериозно нараняване. Намалете дълбочината на забиване, за да предотвратите пълното преминаване на пирона през работния детайл.

ОТСТРАНЯВАНЕ НА ЗАКЛЕЩЕН ПИРОН

Повечето заклещвания се причиняват от пирон в отделението за пирони, който е заклещен между листа на захващача и водача за пирони. Лентите с пирони в магазин с неправилен ъгъл на наклона или с грешния размер могат да доведат до непрекъснато заклещване.

Отстраняване на заклещването:

1. Свалете акумулаторната батерия.
2. **ВНИМАНИЕ!** Винаги дръжте такера на разстояние от себе си и други хора, когато поставите или отстранявате пирони. Несъобразяването с това може да доведе до наранявания.
3. Отстранете лентата с пирони от магазина.
4. Отстранете пирона с клещи с остър връх. При необходимост отстранете магазина от такера.
5. Следвайте стъпките от раздел "Необходима ежедневна проверка", преди да започнете работа отново.

НЕОБХОДИМО ЕЖЕДНЕВНО ТЕСТВАНЕ

▲ ВНИМАНИЕ: За да намалите опасността от наранявания на себе си и околните, проверявайте инструмента ежедневно преди започване на работа – дали е изпускан или подлаган на удари, претоварван и др. Изпълнете стъпките в целия контролен списък ПОСЛЕДОВАТЕЛНО. Ако инструментът не работи както трябва, незабавно се свържете със сервиза на MILWAUKEE.

Винаги насочвайте инструмента встрани от себе си и околните.

1. Свалете батериите.

ВНИМАНИЕ! Винаги насочвайте инструмента встрани от себе си и околните при забиване на пирони. Пренебрегването на това предупреждение може да причини наранявания.

2. Проверявайте винтовете, болтовете, гайките и нитовете на инструмента. Разхлабените връзки трябва да се стегнат.
3. Издърпайте назад притисащия детайл на магазина (да премине над индикатора за презареждане) и натиснете контакта с работния елемент към работния елемент. Той трябва да се движи плавно.
4. Когато контактът с работния елемент е притиснат към работния елемент, дръпнете спусъка. Той трябва да се движи плавно.
5. Поставете батериите.

6. Без да дърпате спусъка, издърпайте назад притискащия детайл на магазина (да премине над индикатора за презареждане) и натиснете контакта с работния детайл към работния детайл. Инструментът не трябва да работи. Като придържате контакта с работния детайл встрани от работния детайл, дръпнете назад притискащия детайл на магазина (да премине над индикатора за презареждане). Изтеглете и задръжте спусъка за 5 секунди. Инструментът не трябва да работи. Продължете изтеглянето и задръжането на спусъка и натискайте контакта на работния детайл към работния детайл. Инструментът не трябва да работи. Без да изтеглите спусъка, изтеглете притискащия детайл на магазина (да премине над индикатора за презареждане) и натиснете контакта с работния детайл към работния детайл. Дръпнете спусъка. Инструментът трябва да работи. Освободете спусъка. Притискачът трябва да се придвижи нагоре.
7. Ако всички преминали тестове са били успешни, настройте инструмента съобразно работата си.
8. Настройте дълбочината на забиване съгласно „Настройка на дълбочината на забиване“ и вижте раздела с изображенията.
9. Ако всички тестове преминат успешно, инструментът е готов за употреба. Повторете тестовете, ако инструментът е бил изпуснат, ударен, претоварен или запушен.













ПОДДРЪЖКА

Вентилационните шлицы на машината да се поддържат винаги чисти.

Да се използват само аксесоари на Milwaukee и резервни части на Milwaukee. Елементи, чията подмяна не е описана, да се дадат за подмяна в сервиз на Milwaukee (вижте брошурата "Гаранция и адреси на сервиси).

При необходимост можете да поискате схема на елементите на уреда при посочване на обозначение на машината и шестцифрения номер на табелката за технически данни от Вашия сервиз или директно на Techtronic Industries GmbH, Max-Eyth-Straße 10, 71364 Winnenden, Германия.

СИМВОЛИ

	ВНИМАНИЕ! ПРЕДУПРЕЖДЕНИЕ! ОПАСНОСТ
	Преди започване на каквито е да работи по машината извадете акумулатора.
	Преди пускане на уреда в действие моля прочетете внимателно инструкцията за използване.
	При работа с машината винаги носете предпазни очила.
	Да се носят предпазни ръкавици!
	Да се носи предпазно средство за слуха!
	Дръжте ръцете си настрана!
	Предупреждение за газови бутилки
	Електрическите уреди, батерии/ акумулаторни батерии не трябва да се изхвърлят заедно с битовите отпадъци. Електрическите уреди и акумулаторни батерии трябва да се събират отделно и да се предават на службите за рециклиране на отпадъците според изискванията за опазване на околната среда. Информирайте се при местните служби или при местните специализирани търговци относно местата за събиране и центровете за рециклиране на отпадъци.
n_0	Обороти на празен ход
V	Напрежение
— — —	Постоянен ток
	Европейски знак за съответствие
	Украински знак за съответствие
	Евро-азиатски знак за съответствие

Număr producție	4774 90 01 ...000001-999999
Unghi încărcător	30°
Tip capse: Cui fără cap	
Diametru	2,9 - 3,32 mm
Lungime	50/90 mm
Capacitate încărcător (număr de cui)	51
Rata de ciclu	3/sec
Tensiune acumulator	18 V
Greutatea conform „EPTA procedure 01/2014” (2,0 Ah ... 12,0 Ah) ..	4,7 kg ... 5,8 kg
Temperatura ambientă recomandată la efectuarea lucrărilor	-18°C ... +50 °C
Accumulatori recomandați	M18B...M18HB...
Încărcătoare recomandate	M12-18 C...M1418 C6

Informație privind zgomotul/vibrațiile

Valori măsurate determinate conform EN 60 745.

Nivelul de zgomot evaluat cu A al aparatului este tipic de:

Nivelul presiunii sonore (Nesiguranță K=3dB(A))..... 90,1 dB (A)

Nivelul sunetului (Nesiguranță K=3dB(A))..... 101,1 dB (A)

Purtați căști de protecție

Valorile totale de oscilație (suma vectorială pe trei direcții) determinate conform normei EN 60745.

Valoarea emisiei de oscilații a_n 5,9 m/s²

Nesiguranță K= 1,5 m/s²

AVERTISMENT

Nivelul vibrației și emisiei de zgomot indicat în această fișă informativă a fost măsurat în conformitate cu o metodă standard de testare specificată în EN 60745 și se poate utiliza pentru a compara dispozitivele între ele. Acesta se poate utiliza și într-o evaluare preliminară a expunerii.

Nivelul declarat al vibrației și emisiei sonore reprezintă principalele aplicații ale dispozitivului. Cu toate acestea, dacă dispozitivul este utilizat pentru aplicații diferite, cu accesorii diferite sau întreținute necorespunzător, emisia de vibrații și zgomote poate diferi. Acest lucru poate crește semnificativ nivelul expunerii pe întreaga perioadă de lucru.

O estimare a nivelului de expunere la vibrații și zgomot ar trebui să țină cont și de momentele în care dispozitivul este oprit sau când funcționează, dar nu realizează de fapt nicio lucrare. Acest lucru poate reduce semnificativ nivelul expunerii pe întreaga perioadă de lucru.

Identificați măsuri de siguranță suplimentare pentru a proteja operatorul de efectele vibrațiilor și/sau zgomotului, cum ar fi: întreținerea dispozitivului și a accesoriilor, menținerea caldă a mâinilor, organizarea modelelor de lucru.

⚠️ AVERTISMENT A se citi toate avertismentele, instrucțiunile, ilustrațiile și specificațiile privind siguranța furnizate cu această unealtă electrică.

Nerespectarea tuturor instrucțiunilor listate mai jos poate cauza șocuri electrice, incendii și/sau vătămări corporale grave.

Pastrați toate indicațiile de avertizare și instrucțiunile în vederea utilizărilor viitoare.

⚠️ INSTRUCȚIUNI DE SECURITATE MAȘINĂ DE BĂTUT CUIE CU ACUMULATOR

Întotdeauna presupuneți că scula conține capse.

Manipularea neatență a pistolului de cui poate cauza

Nu îndreptați scula către dvs sau altă persoană din apropiere. Apăsarea neașteptată pe trăgaci va descărca cuiul/capsa cauzând o rănire.

Nu acționați scula decât dacă este așezată ferm pe piesa de lucru. Dacă scula nu este în contact cu piesa de lucru, capsă ar putea fi deviată de la ținta ei.

Deconectați scula de la priză atunci când capsele se blochează în sculă. În timp ce îndepărtați o capsă blocată, pistolul de cui ar putea fi accidental activat dacă este conectat la priză.

Folosiți atenție atunci când îndepărtați o capsă blocată. Mecanismul poate fi sub compresie iar capsele ar putea fi forțate să se descarce în timp ce încercați să eliberați o situație de blocare.

Nu folosiți această sculă pentru capsarea cablurilor electrice. Nu este proiectat pentru instalarea cablurilor

electrice și poate deteriora izolarea cablurilor electrice și ca urmare să provoace electrocutare sau pericol de incendiu.

Purtați aparatoare de urechi. Expunerea la zgomot poate produce pierderea auzului.

Țineți unealta electrică de suprafețele de apucare izolate la efectuarea de operații în care cuiul poate intra în contact cu conductoare ascunse. Cuiule care intră în contact cu un conductor sub tensiune pot pune sub tensiune componentele metalice ale unelei electrice și pot cauza operatorului un șoc electric.

Purtați întotdeauna ochelari de protecție cu ecrane laterale. Ochelarii obișnuiți au doar lentile rezistente la impact. Aceștia nu sunt ochelari de protecție. Respectarea acestei reguli reduce riscul de vătămare corporală gravă.

Ochelarii de protecție asigură protejarea ochilor împotriva particulelor proiectate atât din FATĂ, cât și din LATERAL și trebuie purtați ÎNTOTDEAUNA de operator și de alte persoane din zona de lucru în timpul lucrărilor de încărcare, utilizare sau depanare a acestei unele. Ochelarii de protecție sunt necesari pentru protejarea contra cuielor și a reziduurilor proiectate care pot cauza vătămarea gravă a ochilor.

Îndepărtați întotdeauna acumulatorul înaintea reglării profunzimii roții acționante.
Nu dați înapoi roata de reglare, roata este proiectată să se rotească.
Nu apăsați trăgaciul atunci când reglați profunzimea roții de acționare.
Selectați întotdeauna modul de aprindere complet secvențial înaintea reglării adâncimii de înaintare.

Nu îndreptați scula către dvs sau altă persoană din apropiere atunci când reglați profunzimea acționării.

INSTRUCȚIUNI SUPLIMENTARE DE SIGURANȚĂ ȘI DE LUCRU

Întotdeauna trebuie să fiți conștienți de faptul că utilizarea incorectă și manipularea necorespunzătoare a acestui instrument poate cauza vătămarea dvs. și a altor persoane.

Scula este proiectată să fie folosită cu o singură mână. Produsul trebuie ținut doar de mânerul de operare. Țineți cealaltă mână ferită de zona de lucru și de produs. Nu va așezați capul sau alte părți ale corpului lângă produs în timp ce bateți cuiele, pentru a evita vătămarea personală gravă.

Asigurați-vă întotdeauna că contactul piesei de lucru este complet poziționată deasupra materialului unde vin aplicate cuiele. Poziționarea piesei de lucru având un contact parțial cu materialul asupra căruia se vor aplica cuiele, poate cauza ratarea completă a cuiei în material și să rezulte în vătămare personală gravă.

Nu capsăți capsele pe marginea materialului. Piesa de lucru s-ar putea desprinde cauzând ricoșul cuiului vătămându-vă pe dvs sau colegul dvs. Fiți atenți întrucât cuiul urmează fibra lemnului cauzând ieșirea sau devierea lui neașteptată pe marginea materialului lemnos, putând cauza vătămare.

Țineți piesa de lucru cu cleme atunci când e necesar pentru a vă ține mâinile și corpul ferite de o potențială vătămare. Asigurați-vă că materialul asupra căruia se vor aplica cuiele este fix prins înainte de apăsarea piesei de lucru de material. Bateria cuielelor poate face ca materialul să se miște în mod neașteptat. Țineți fața și părțile corpului ferite de capătul sculei atunci când lucrați în zone strâmte. Reculul brusc poate cauza impactul cu corpul, în special când acționați pe materiale dense sau dure.

În timpul unei folosiri normale scula va avea un recul imediat ce ați capsat. Nu încercați să preveniți reculul ținând pistolul de cuie/capse contra Limitarea reculului poate cauza ca o a doua capsă să fie împușcată din pistolul de cuie. Țineți ferm mânerul, lăsați scula să și facă treaba și nu vă puneți niciodată cealaltă mână pe partea de sus a sculei sau lângă evacuare în niciun moment. Neacordarea atenției acestei avertizări poate rezulta în vătămare personală gravă.

Nu capsăți capsele una peste alta sau ținând scula la un unghi ascuțit întrucât ar putea cauza devierea capselor ceea ce poate provoca vătămare.

Verificați întotdeauna zona de lucru de fire ascunse, țevi de gaz sau de apă etc, înainte folosirii produsului într-o asemenea zonă de lucru.

Adâncimea de pătrundere a cuielelor poate fi reglată peste adâncimea de care aveți nevoie. Este recomandabil să verificați adâncimea de pătrundere a cuiului pe un rebut a piesei de lucru pentru a determina și regula, dacă e necesar, adâncimea de aplicare.

Doar capse ce se potrivesc cu descrierea din tabelul de specificare a produsului pot fi folosite cu această sculă. Folosirea de capse necorespunzătoare ar putea duce la blocare sau altă funcționare defectuoasă.

Nu selectați când este în modul acționare contact când lucrați pe o scelă, scară sau altă platformă unde este necesară o schimbare a poziției de lucru. S-ar putea să trageți neintenționat un cui prin acționare neglijentă a piesei de lucru atunci când vă mișcați, dacă modul acționare contact este selectat. Atunci când schimbați poziția, selectați activarea completă secvențială sau dezactivați complet produsul prin îndepărtarea acumulatorului. Acest lucru va reduce potențialul unei răniri a dvs. sau a celorlalți.

Nu aruncați acumulatorii uzați la containerul de reziduri menajere și nu îi ardeți. Milwaukee Distributors se oferă să recupereze acumulatorii vechi pentru protecția mediului înconjurător.

Nu depozitați acumulatorul împreună cu obiecte metalice (risca de scurtcircuit)

Nu se permite introducerea nici unei piese metalice în locul pentru acumulator al încărcătorului. (risca de scurtcircuit)

Folosiți numai încărcătoare System18 V pentru încărcarea acumulatorilor System18 V. Nu folosiți acumulatorii din alte sisteme.

Nu deschideți niciodată acumulatorii și încărcătoarele și pastrați-le numai în încăperi uscate. Pastrați-le întotdeauna uscate .

Acidul se poate scurge din acumulatorii deteriorați la încălziri sau temperaturi extreme. În caz de contact cu acidul din acumulator, spălați imediat cu apă și săpun. În caz de contact cu ochii, clătiți cu atenție timp de cel puțin 10 minute și apelați imediat la îngrijire medicală.

Avertizare! Pentru a reduce pericolul unui incendiu și evitarea r/nirilor sau deteriorarea produsului în urma unui scurtcircuit nu imersați scula, acumulatorul de schimb sau înc/rc/torul în lichide și asigurați-v/ s/ nu p/trund/ lichide în aparate și acumulatori. Lichidele corosive sau cu conductibilitate, precum apa s/rat/, anumite substane chimice și în/lbitori sau produse ce conin în/lbitori, pot provoca un scurtcircuit.

CONDIIȚII DE UTILIZARE SPECIFICE

Acest pistol de bătut cuie este destinat pentru baterea cuielelor în lemn sau materiale moi similare din cadrul unei magazii conținând o bandă de cuie corespunzătoare. Cuielele ce pot fi în siguranță încărcate în magazia produsului sunt descrise în tabelul cu specifi cații ale produsului din acest manual. Nu folosiți niciun alt tip de cuie sau elemente de fixare cu pistolul de bătut cuie.

Nu utilizați acest produs în alt mod decât cel stabilit pentru utilizare normală

DECLARAȚIE DE CONFORMITATE

Declarăm pe propria răspundere că produsul descris la "Date tehnice" este în concordanță cu toate prevederile legale relevante ale Directivei 2011/65/EU (RoHS), 2014/30/UE, 2006/42/CE și cu următoarele norme armonizate:

EN 60745-1:2009+A11:2010
EN 60745-2-16:2010
EN 55014-1:2017+A11:2020
EN 55014-2:2015
EN IEC 63000:2018

Winnenden, 2020-05-12



Alexander Krug
Managing Director



Împuternicit să elaboreze documentația tehnică.

Techtronic Industries GmbH
Max-Eyth-Straße 10
71364 Winnenden
Germany

ACUMULATORI

Acumulatorii care nu au fost utilizați o perioadă de timp trebuie reîncărcați înainte de utilizare.

Temperatura mai mare de 50°C (122°F) reduce performanța acumulatorului. Evitați expunerea prelungită la căldură sau radiație solară (risc de supraîncălzire).

Contactele încărcătoarelor și acumulatorilor trebuie păstrate curate.

În scopul optimizării duratei de funcționare, bateriile trebuie reîncărcate complet după utilizare.

Pentru o durată de viață cât mai lungă, acumulatorii ar trebui scoși din încărcător după încărcare.

La depozitarea acumulatorilor mai mult de 30 zile: Acumulatorii se depozitează la cca. 27°C și la loc uscat. Acumulatorii se depozitează la nivelul de încărcare de cca. 30%-50%. Acumulatorii se încarcă din nou la fiecare 6 luni.

TRANSPORTUL ACUMULATORILOR CU IONI DE LITIU

Acumulatorii cu ioni de litiu cad sub incidența prescripțiilor legale pentru transportul de mărfuri periculoase.

Transportul acestor acumulatori trebuie să se efectueze cu respectarea prescripțiilor și reglementărilor pe plan local, național și internațional.

- Consumatorilor le este permis transportul rutier nerestricționat al acestui tip de acumulatori.
- Transportul comercial al acumulatorilor cu ioni de litiu prin intermediul firmelor de expediție și transport este supus reglementărilor transportului de mărfuri periculoase. Pregătirile pentru expediție și transportul au voie să fie efectuate numai de către personal instruit corespunzător. Întregul proces trebuie asistat în mod competent.

Următoarele puncte trebuie avute în vedere la transportul acumulatorilor:

- Pentru a se evita scurtcircuitate, asigurați-vă de faptul că sunt protejate și izolate contactele.
- Aveți grijă ca pachetul de acumulatori să nu poată aluneca în altă poziție în interiorul ambalajului său.
- Este interzis transportarea unor acumulatori deteriorați sau care pierd lichid.

Pentru indicații suplimentare adresați-vă firmei de expediție și transport cu care colaborați.

INDICAȚII DE OPERARE

Indicator de reîncărcare

Indică faptul că magazia de cuie este aproape goală (cca 4-5 cuie rămase), contactul cu piesa de lucru nu va provoca compresie, prevenindu-se funcționarea la presiune obișnuită. Introduceți mai multe cuie pentru a continua lucrul.

Reglarea adâncimii de împușcare (a se vedea secțiunea cu imagini)

Trebuie să știți ce se află în spatele piesei de lucru. Un cui poate traversa piesa de lucru și poate lovi o persoană care se află în spatele acesteia, provocând vătămări grave. Reduceți adâncimea de împușcare pentru a preveni traversarea completă a piesei de lucru de către cui.

ÎNDEPĂRTAREA UNUI CUI BLOCAT

Majoritatea blocajelor sunt cauzate de cuie sau părți de cui care rămân prinse între foaia-antrenor și ghidajului cuiului. Fășile de cui cu un unghi de colțonare greșit sau cu dimensiunea greșită pot duce la blocaje permanente.

Îndepărtarea blocajului:

1. Scoateți acumulatorul.
2. **ATENȚIE!** Țineți întotdeauna mașina de bătut cuie departe de dvs. și de alte persoane când introduceți sau îndepărtați cuie. Nerespectarea poate duce la accidente.
3. Îndepărtați fășile de cui din magazie.
4. Îndepărtați cuiul cu un clește ascuțit. Eventual scoateți magazia din mașina de bătut cuie.
5. Parcurgeți pașii enumerați în secțiunea „Este necesară o verificare zilnică”, înainte de a reîncepe lucrul.

TESTARE ZILNIC OBLIGATORIE

⚠️ AVERTISMENT: Pentru a reduce riscul de vătămare corporală la adresa propriei persoane sau a altor persoane, testați unealta înainte de începerea lucrului în fiecare zi sau dacă unealta este scăpată, supusă unui șoc mecanic, călcată etc. Parcurgeți **ÎN ORDINE** lista de verificări următoare. Dacă unealta nu funcționează corespunzător, contactați imediat un atelier de service MILWAUKEE.

Nu îndreptați niciodată unealta spre dvs. sau spre alte persoane.

1. Scoateți acumulatorul.
AVERTISMENT! Nu îndreptați niciodată unealta spre dvs. sau spre alte persoane la împușcarea de cuie. Nerespectarea acestei instrucțiuni poate cauza vătămări corporale.
2. Verificați toate șuruburile, buloanele, piulițele și știfturile uneltei. Toate dispozitivele de fixare slăbite trebuie strânse.
3. Trageți înapoi împingătorul de cuie de pe magazie (pentru șuntarea indicatorului de reîncărcare) și apăsați piesa de contact pe o piesă de lucru. Aceasta trebuie să se miște lejer.
4. Cu piesa de contact apăsată pe piesa de lucru, apăsați trăgaciul. Acesta trebuie să se miște lejer.
5. Introduceți acumulatorul.
6. Fără a apăsa trăgaciul, trageți înapoi împingătorul de cuie de pe magazie (pentru șuntarea indicatorului de reîncărcare) și apăsați piesa de contact pe o piesă de lucru. Unealta nu trebuie să funcționeze. Cu piesa de contact îndepărtată de piesa de lucru, trageți înapoi împingătorul de cuie de pe magazie (pentru șuntarea indicatorului de reîncărcare). Apăsați continuu trăgaciul timp de 5 secunde. Unealta nu trebuie să funcționeze. Continuați să apăsați trăgaciul și apăsați piesa de contact pe piesa de lucru. Unealta nu trebuie să funcționeze. Fără a apăsa trăgaciul, trageți înapoi împingătorul de cuie de pe magazie (pentru șuntarea indicatorului de reîncărcare) și apăsați piesa de contact pe o piesă de lucru. Apăsați trăgaciul. Unealta trebuie să funcționeze. Eliberați trăgaciul. Pistolul trebuie să se deplaseze în sus.
7. Dacă toate testele anterioare au fost parcurse cu succes, reglați unealta pentru lucrarea de efectuat.
8. Reglați adâncimea de împușcare conform indicațiilor din secțiunea „Reglarea adâncimii de împușcare” și din secțiunea cu imagini.
9. Dacă toate testele sunt parcurse cu succes, unealta este gata de utilizare. Repetați aceste teste înainte de utilizare în fiecare zi sau dacă unealta este scăpată, supusă șocurilor mecanice, călcată, blocată etc.

INTREȚINERE

Fantele de aerisire ale mașinii trebuie să fie menținute libere tot timpul

Utilizați numai accesorii și piese de schimb Milwaukee. Dacă unele din componente care nu au fost descrise trebuie înlocuite, vă rugăm contactați unul din agenții de service Milwaukee (vezi lista noastră pentru service / garanți

Dacă este necesar, puteți solicita de la centrul dvs. de service pentru clienți sau direct la Techtronic Industries GmbH, Max-Eyth-Straße 10, 71364 Winnenden, Germania un desen descompus al aparatului prin indicarea tipului de aparat și a numărului cu șase cifre de pe tăblița indicatoare.



Marcă de conformitate eurasiatică

SIMBOLURI

	PERICOL! AVERTIZARE! ATENȚIE!
	Îndepărtați acumulatorul înainte de începerea lucrului pe mașina
	Va rugăm citiți cu atenție instrucțiunile înainte de pornirea mașinii
	Purtați întotdeauna ochelari de protecție când utilizați mașina.
	Purtați mănuși de protecție!
	Purtați căști de protecție
	Țineți mâinile la distanță!
	Avertizare butelii de gaz
	Aparatele electrice, bateriile/acumulatorii nu se elimină împreună cu deșeurile menajere. Aparatele electrice și acumulatorii se colectează separat și se predau la un centru de reciclare, în vederea eliminării ecologice. Informați-vă de la autoritățile locale sau de la comercianții acreditați în legătură cu centrele de reciclare și de colectare.
n_0	Viteza de mers în gol
V	Tensiune
— — —	Curent continuu
	Marcă de conformitate europeană
	Marcă de conformitate ucraineană

ТЕХНИЧКИ ПОДАТОЦИ	ЗАБИВАЧ НА БАТЕРИИ	M18 FFNS
-------------------	--------------------	----------

Производен број.....	4774 90 01 ...000001-999999
Списание агол.....	30°
Вид на прицврстување на елементи за Жтифт	
Дијаметар.....	2,9 - 3,32 mm
Должина.....	50/90 mm
Списание капацитет (број на ноктите).....	51
Стапка циклус.....	3/sec
Волтажа на батеријата.....	18 V
Тежина според ЕПТА-процедурата 01/2014 (2,0 Ah ... 12,0 Ah).....	4,7 kg ... 5,8 kg
Препорачана температура на околината при работа.....	-18°C ... +50 °C
Препорачани типови на акумулаторски батерии.....	M18B...M18HB...
Препорачани полначи.....	M12-18 C...M1418 C6

Информација за бучавата/вибрациите

Измерените вредности се одредени согласно стандардот EN 60 745.

А-оценетото ниво на бучава на апаратот типично изнесува:

Ниво на звучен притисок. (Несигурност K=3dB(A))..... 90,1 dB (A)

Ниво на јачина на звук. (Несигурност K=3dB(A))..... 101,1 dB (A)

Носте штитник за уши.

Вкупни вибрациски вредности (векторски збир на трите насоки) пресметани согласно EN 60745.

Вибрациска емисиона вредност a_n 5,9 m/s²

Несигурност K..... 1,5 m/s²

ПРЕДУПРЕДУВАЊЕ

Нивото на вибрации и емисија на бучава дадени во овој информативен лист се измерени во согласност со стандардизиран метод на тестирање даден во EN 60745 и може да се користат за споредување на еден електричен алат со друг. Тие исто така може да се користат при првична проценка на изложеност.

Наведеното ниво на вибрации и емисија на бучава ја претставува главната примена на алатот. Сепак ако алатот се користи за поинакви примени, со поинаков прибор или лошо се одржува, вибрациите и емисијата на бучава може да се разликуваат. Тоа може значително да го зголеми нивото на изложеност преку целиот работен период.

Проценка на нивото на изложеност на вибрации и бучава треба исто така да се земе предвид кога е исклучен алатот или кога е вклучен, но не врши никаква работа. Тоа може значително да го намали нивото на изложеност преку целиот работен период.

Утврдете дополнителни безбедносни мерки за да се заштити операторот од ефектите на вибрациите и/или бучавата како на пр.: одржувајте го алатот и приборот, рацете нека ви бидат топли, организација на работните шеми.

▲ ПРЕДУПРЕДУВАЊЕ! Прочитајте ги сите безбедносни упатства, инструкции, илустрации и спецификации за овој електричен алат. Недоследно почитување на подолу наведените упатства може да предизвика електричен удар, пожар и/или сериозни повреди.
Чувајте ги сите предупредувања и упатства за употреба.

додека се обидуваат да ја ослободите заглавената шајка.

Да не се користи оваа алатка за фиксирање на електрични кабли. Истата не е наменета за инсталација на електрични кабли и може да ја оштети изолацијата на електричните кабли и да предизвика електричен шок и опасност од пожар.

Носете штитник за уши. Изложеноста на бука може да предизвика губење на слухот.

▲ УПАТСТВО ЗА УПОТРЕБА ЗАБИВАЧ НА БАТЕРИИ

Секогаш имајте во предвид дека алатката содржи шајки. Невнимателното ракување со алатката може да доведе до неочекувано испукување на шајки и до повреди.

Не насочувајте го алатот кон себе или кон некој во близина. Неочекуваното активирање може да ослободи шајки и да предизвика повреда.

Немојте да ја активирате алатката, освен ако алатот не е поставен цврсто на работната површина. Ако алатката не е во контакт со работната површина, шајката може да се отргне подалеку од вашата цел.

Исклучете ја алатката од извор на енергија кога шајката ќе се заглави во алатката. Кога ќе ја отстранувате заглавената шајка, алатката за ковење шајки може неочекувано да се активира доколку е вклучена.

Бидете внимателни при отстранувањето на заглавената шајка. Механизмот може да биде под притисок и шајката може да биде присилно отстранета

Држете го уредот за изолираните површини на рачките, пред се доколку вршите работи при кои шајката може да најде на скриени електрични кабли. Шајките кои наидуваат на струјни кабли, ја пренесуваат струјата врз металните делови на алатката, што може да доведе до струен удар кај ракувачот со алатката.

Секогаш носете заштитни очила со странична заштита. Очилата за секој ден се само отпорни на удари. Тие немаат функција на заштитни очила. Почитувањето на овие правила ќе го намали ризикот од сериозни повреди.

Заштитните очила штитат ОДНАПРЕД и СТРАНИЧНО од честичките што летаат околу. При полнење, ракување и сервисирање на алатката СЕКОГАШ да се носат заштитни очила. Заштитните очила се користат како заштита од нечистотија и од шајки, кои што може да предизвикаат тешки повреди на очите.

Секогаш отстранувајте ја батеријата пред да ја прилагодите длабочината на погонското тркало. Не го повлекувајте тркалото за подесување, тркалото е наменето да ротира.

Не го притискајте прекинувачот додека ја подесувате длабочината на погонското тркало. Секогаш одберете сервискиот режим на работа, пред да ја подесувате длабочината на дискот. Немојте да ја насочувате алатката кон себе или кон некој близу вас кога ја подесувате длабочината на дискот.

ОСТАНАТИ БЕЗБЕДНОСНИ И РАБОТНИ УПАТСТВА

Секогаш да бидат свесни дека со злоупотреба и неправилно ракување со оваа алатка може да се повредите себи си или некој друг.

Алатката е наменета за употреба со една рака. Немојте да го држите алатот со предниот дел од магацинот. Не ставајте ги рацете, главата или некои други делови од телото во близина на дното од магацинот кога шајката излегува од алатката, бидејќи може да предизвика сериозни повреди.

Секогаш осигурајте се дека контактот на парчето што се работи е целосно позициониран над парчето што се работи. Позиционирањето на контактот на парчето што се работи само парцијално над него може да предизвика шајката целосно да го промаши парчето кое се работи и да доведе до сериозна повреда.

Немојте да забивате шајки близу до работ на материјалот. Парчето што се работи може да се распука и шајката може да се врати и да ве повреди вас или вашиот колега. Ве молиме да земете во предвид дека шајката може да ја следи текстурата на дрвото, со што неочекувано може да штрчи странично од работниот материјал или да се отклони, а можно е и да предизвика повреди.

Држете ги рацете и другите делови од телото понастрана од непосредната работна површина. Држете го парчето што се работи со стегачи кога е потребно, со што ќе се заштитат рацете и другите делови од телото од несакани последици. Осигурајте се дека парчето што се работи е прописно прицврстено пред да ја притиснете шајката во материјалот. Контактот на парчето што се работи може да предизвика неочекувано поместување на работниот материјал. Држете го лицето и другите делови од телото подалеку од задниот дел од алатката кога работите на ограничени површини. Неочекуван повратен удар може да предизвика влијание врз телото, особено кога се забиваат шајки во тврд или компактен материјал.

При нормална употреба на алатката, алатката ќе се врати во првичната положба веднаш штом ќе биде забиена шајката. Тоа е нормална функција на алатката. Немојте да се обидете да го спречите повратниот удар држејќи го алатот на материјалот. Обидот да се спречи повратен удар може да резултира со испукување на втора шајка. Цврсто држете ја рачката, дозволете и на алатката да ја врши својата работа и не ја ставајте другата рака на врвот од алатката или близу до одводот за издувни гасови. Непочитувањето на ова предупредување може да предизвика сериозни повреди.

Немојте да забивате шајки над други шајки или под стрмен агол, бидејќи тоа може да предизвика скршнување на шајката што пак може да доведе до повреда.

Секогаш да се проверува работната површина за постоење на скриени електрични кабли, гасоводни цевки, водоводни цевки, итн., пред да се користи алатката на ваква работна површина.

Длабочината на аплицирањето на шајката може да се подеси под воздушен притисок. Ве советуваме најпрво да ја тестираме длабочината на парчето кое се работи со цел да се утврди потребната длабочина за аплицирање на шајката.

Само шајки што одговараат на описот даден во технички податоци може да се користи со оваа алатка. Користењето на несоодветни шајки може да доведе до нивно заглавување или до други дефекти.

Да не се селектира режимот на работа на контактното активирање кога се работи на скалиња, скали или на платформи каде што е неопходно да се менува позицијата на телото. На тој начин може ненамерно да се испука шајка со неадекватно активирање на контактот на парчето за работа додека човек се движи, а доколку е активиран режимот на работа на контактното активирање. Доколку е неопходно движење, изберете го режимот на работа на целосно сервиско активирање или целосно деактивирајте ја алатката со тоа што ќе ги отстраните батериите. На овој начин се намалува можноста за повреда кај вас или кај други лица.

Не ги оставајте искористените батерии во домашниот отпад и не горете ги. Дистрибутерите на Милвоки ги собираат старите батерии, со што ја штитат нашата околина.

Не ги чувајте батериите заедно со метални предмети (ризик од краток спој).

Метални парчиња не смеат да навлезат во делот за полнење на батерија (ризик од краток спој).

Користете исклучиво Систем18 V за полнење на батерии од18 V систем. Не користете батерии од друг систем.

Не ги отворајте насилно батериите и полначите, и чувајте ги само на суво место. Чувајте ги постојано суви.

Киселината од оштетените батериите може да истече при екстреман напон или температури. Доколку дојдете во контакт со исатата, измијте се веднаш со сапун и вода. Во случај на контакт со очите плакнете ги убаво најмалку 10 минути и задолжително одете на лекар.

Предупредување! За да избегнете опасноста од пожар, од наранувања или од оштетувања на производот, коишто ги создава краток спој, не ја потопувајте во течност алатката, заменливата батерија или полначот и пазете во уредите и во батериите да не проникнуваат течности. Корозивни или електроспроводноливи течности, како солена вода, одредени хемикалии, избелувачки препарати или производи кои содржат избелувачки супстанции, можат да предизвикаат краток спој.

СПЕЦИФИЦИРАНИ УСЛОВИ НА УПОТРЕБА

Алатката е наменета за забивање на шајки во дрво или слични меки материјали од магацинот кој содржи лента од соодветни шајки. Шајките кои можат безбедно да се наполнат во магацинот за овој производ се дадени во табелата на спецификации на производот во овој прирачник. Немојте да користите друг тип на шајки.

Не го користете овој производ на било кој друг начин освен пропишаниот за нормална употреба.

ЕУ-ДЕКЛАРАЦИЈА ЗА СООБРАЗНОСТ

Во своја сопствена одговорност изјавуваме дека под "Технички податоци" опишаниот производ е во склад со сите релевантни прописи од регулативата 2011/65/EU (RoHS), 2014/30/EU, 2006/42/EC и следните хармонизирачки нормативни документи:

EN 60745-1:2009+A11:2010
EN 60745-2-16:2010
EN 55014-1:2017+A11:2020
EN 55014-2:2015
EN IEC 63000:2018

Winnenden, 2020-05-12



Alexander Krug
Managing Director



Ополномоштен за составување на техничката документација.

Techtronic Industries GmbH
Max-Eyth-Straße 10
71364 Winnenden
Germany

БАТЕРИИ

Батериите кои не биле користени подолго време треба да се наполнат пред употреба.

Температура повисока од 50°C (122°F) го намалуваат траењето на батериите. Избегнувајте подолго изложување на батериите на високи температури или сонце (ризик од прегревање).

Клемите на полначот и батериите мора да бидат чисти.

За оптимален работен век батериите мора да се наполнат целосно по употреба.

За можно подолг век на траење, апаратите после нивното полнење треба да бидат извадени од апаратот за полнење на батериите.

Во случај на складирање на батеријата подолго од 30 дена: Акумулаторот да се чува на температура од приближно 27°C и на суво место.

Акумулаторот да се складира на приближно 30%-50% од состојбата на наполнетост.

Акумулаторот повторно да се наполни на секои 6 месеци.

ТРАНСПОРТ НА ЛИТИУМ-ЈОНСКИ БАТЕРИИ

Литиум-јонските батерии подлежат на законските одредби за транспорт на опасни материи.

Транспортот на овие батерии мора да се врши согласно локалните, националните и меѓународните прописи и одредби.

- Потрошувачите на овие батерии може да вршат непречен патен транспорт на истите.
- Комерцијалниот транспорт на литиум-јонски батерии од страна на шпедитерски претпријатија подлежни на одредбите за транспорт на опасни материи. Подготовките за шпедиција и транспорт треба да ги вршат исклучиво соодветно обучени лица. Целокупниот процес треба да биде стручно надгледуван.

При транспортот на батерии треба да се внимава на следното:

- Осигурајте се дека контактите се заштитени и изолирани, а сето тоа со цел да се избегнат кратки споеви.
- Внимавајте да не дојде до изместување на батериите во нивната амбалажа.
- Забранет е транспорт на оштетени или протечени литиум-јонски батерии.

За понатамошни инструкции обратете се до Вашето шпедитерско претпријатие.

СОВЕТИ ЗА КОРИСНИКОТ

Индикатор за полнење

Кога магацинот е скоро празен (содржи само 4–5 шајки), под нормален притисок не се активира работен контакт и не се забива шајка. Наполнете го магацинот за да може да продолжите со работа.

Подесете ја длабочината на забивање (види илустрации)

Проверете што се наоѓа зад парчето што се работи. При забивањето, шајката може да го пробие материјалот и сериозно да повреди други лица. Намалете ја потребата од поголема длабочина на забивање, за да спречите шајката да го пробие материјалот.

ОТСТРАНУВАЊЕ НА ЗАГЛАВЕНА ИГЛА

Повеќето од заглавувањата се предизвикани од игла или дел од игла што се заглавени помеѓу водечкиот лист и водичот на иглата. Лентите со игли со погрешен агол на наклонот или со погрешна големина можат да предизвикаат трајно заглавување.

Отстранување на заглавувањето:

1. Отстранете ја батеријата.
2. **ВНИМАНИЕ!** При вметнување или отстранување на иглата, секогаш држете ја иглата подалеку од себе и од другите лица. Неисполнувањето на ова правило може да резултира во повреда.
3. Отстранете ја лентата со игли од магацинот.
4. Извадете ја иглата со пар зашилени клешти. Доколку е потребно, извадете го магацинот од уредот.
5. Пред да започнете повторно со работа, следете ги чекорите во делот „Потребна дневна проверка“.

НЕОПХОДНА Е СЕКОЈДНЕВНА ПРОВЕРКА

⚠ ПРЕДУПРЕДУВАЊЕ: За да се намали ризикот од повреда за вас или за други лица, секојдневно, пред да почнете со работа, вршете ја следната проверка, пред сè ако алатката паднала на земја, доживеала силен удар или била згазната. Извршете ги следните проверки по дадениот РЕДОСЛЕД. Ако алатката не функционира нормално, веднаш контактирајте ја сервисната служба за клиенти на MILWAUKEE.

Секогаш насочувајте ја алатката понастрана од себе или од други лица.

1. Извадете ја батеријата.

ПРЕДУПРЕДУВАЊЕ! При вметнувањето на шајките насочувајте ја алатката понастрана од себе или од други лица. Во спротивност постои опасност од повреда.

2. Проверете си сите штрафови, болцни, навртки и штифни на алатката. Лабавите елементи за прицврстување треба да се прицврстат.
3. Повлечете го назазад придвижувачот на шајки во магацинот (за да го деактивирате индикаторот за полнење) и притиснете го работниот контакт на

парчето што го работите. Активирањето мора да следи непречено.

4. Кога работниот контакт се наоѓа на парчето што го работите, притиснете го прекинувачот. Активирањето мора да следи непречено.
5. Ставете ја батеријата.
6. Повлечете го назазад придвижувачот на шајки во магацинот (за да го деактивирате индикаторот за полнење) без да го активирате прекинувачот, и притиснете го работниот контакт на парчето што го работите. Алатката не смее да започне со работа. Тргнете го работниот контакт од парчето што го работите и повлечете го назазад придвижувачот на шајки во магацинот (за да го деактивирате индикаторот за полнење). Прекинувачот држете го притиснат 5 секунди. Алатката не смее да започне со работа. И понатаму држете го притиснат прекинувачот и притиснете го работниот контакт на парчето што го работите. Алатката не смее да започне со работа. Пред да го притиснете прекинувачот, повлечете го назазад придвижувачот на шајки во магацинот (за да го деактивирате индикаторот за полнење) и притиснете го работниот контакт на парчето што го работите. Притиснете го прекинувачот. Алатката мора да почне со работа. Пуштете го прекинувачот. Болцната за забивање мора да се придвижи нагоре.
7. По успешното вршење на сите овие проверки, алатката може да биде пуштена во погон.
8. Подесете на длабочината на забивање согласно поглавјето "Подесување на длабочината на забивање" и внимавајте на илустрациите.
9. По завршувањето на сите проверки уредот е спремен да биде пуштен во погон. Проверките вршете ги на дневна основа пред употребата на алатката, односно секогаш кога алатката ќе ви падне, ќе доживее тежок удар, кога ќе биде згазната, кога ќе се заглават шајки итн.




ОДРЖУВАЊЕ









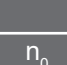



Вентилационите отвори на машината мора да бидат комплетно отворени постојано.

Користете само Milwaukee додаточи и резервни делови. Доколку некои од компонентите кои не се опишани треба да бидат заменети, Ве молиме контактирајте ги сервисните агенти на Milwaukee (консултирајте ја листата на адреси).

При потреба може да се побара експлозионен цртеж на апаратот со наведување на машинскиот тип и шестоцифрениот број на табличката со учинокок или во Вашата корисничка служба или директно кај Techtronic Industries GmbH, Max-Eyth-Straße 10, 71364 Winnenden, Германија.

СИМБОЛИ

	ВНИМАНИЕ! ПРЕДУПРЕДУВАЊЕ! ОПАСНОСТ!
	Извадете го батерискиот склоп пред отпочнување на каков и да е зафат врз машината.
	Ве молиме пред да ја стартувате машината обрнете внимание на упатствата за употреба.

	Секогаш при користење на машината носете ракавици.
	Носете ракавици!
	Носете штитник за уши.
	Држете ги рацете подалеку!
	Предупредување за боци со гас
	Електричните апарати и батериите што се полнат не смеат да се фрлат заедно со домашниот отпад. Електричните апарати и батериите треба да се собираат одделно и да се однесат во соодветниот погон заради нивно фрлање во склад со начелата за заштита на околината. Информирајте се кај Вашите местни служби или кај специјализираниот трговски претставник, каде има такви погони за рециклажа и собирни станици.
	Брзина без оптоварување
	Напон
	Истосмерна струја
	Европска ознака за сообразност
	Украинска ознака за сообразност
	Евроазиска ознака за сообразност

Номер виробу.....4774 90 01000001-999999
Кут магазина..... 30°
Тип кріплення цвях без головки	
Діаметр2,9 - 3,32 mm
довжина50/90 mm
Ємність магазина (кількість цвяхів) 51
Циклічність 3 /sec
Напруга знімної акумуляторної батареї 18 V
Вага згідно з процедурою ЕРТА 01/2014 (2,0 Ah ... 12,0 Ah) 4,7 kg ... 5,8 kg
Рекомендована температура довкілля під час роботи-18°C ... +50 °C
Рекомендовані типи акумуляторів.....M18B...M18HB...
Рекомендовані зарядні пристрої.....M12-18 C...M1418 C6

Шум / інформація про вібрацію

Виміряні значення визначені згідно з EN 60 745.

Рівень шуму "А" приладу становить в типовому випадку:

Рівень звукового тиску (похибка K = 3 дБ(А))..... 90,1 dB (A)

Рівень звукової потужності (похибка K = 3 дБ(А))..... 101,1 dB (A)

Використовувати засоби захисту органів слуху!

Сумарні значення вібрації (векторна сума трьох напрямків), встановлені згідно з EN 60745.

Значення вібрації a_r 5,9 m/s²

похибка K =..... 1,5 m/s²

ЗАСТЕРЕЖЕННЯ

Заявлені значення шумового випромінювання, вказані в цьому інформаційному аркуші, було виміряно відповідно до стандартизованого випробування згідно з EN 60745 та можуть використовуватися для порівняння одного інструмента та іншим. Вони також можуть використовуватися для попередньої оцінки рівня впливу на організм.

Вказані значення вібрації та шумового випромінювання дійсні для основних областей застосування інструмента. Якщо інструмент використовується в інших областях застосування чи з іншим приладдям або не проходить належне обслуговування, значення вібрації та шумового випромінювання можуть відрізнятись. Це може суттєво збільшити рівень впливу на організм протягом загального періоду роботи.

Під час оцінки рівня впливу вібрації та шумового випромінювання на організм також необхідно враховувати періоди, коли інструмент вимкнено, чи коли він працює, але фактично не використовується для виконання роботи. Це може суттєво знизити рівень впливу на організм протягом загального періоду роботи.

Визначте додаткові заходи для захисту оператора від впливу вібрації та/або шуму, наприклад, обслуговування інструмента та його приладдя, зберігання рук у теплі, організація графіків роботи.

⚠ УВАГА! Ознайомитись з усіма попередженнями з безпечного використання, інструкціями, ілюстративним матеріалом та технічними характеристиками, які надаються з цим електричним інструментом. Недотримання всіх наведених нижче інструкцій може призвести до ураження електричним струмом, пожежі та/або важких травм.
Зберігати всі попередження та інструкції для використання в майбутньому.

⚠ ВКАЗІВКИ З ТЕХНІКИ БЕЗПЕКИ ДЛЯ АКУМУЛЯТОРНИЙ ЦВЯХОЗАБИВНИЙ ПІСТОЛЕТ

Завжди упевнитись, що інструмент містить кріплення. Необробжене поводження із цвяхозабивачем може призвести до несподіваного випуску цвяха й травмування.

Не спрямовуйте інструмент на себе чи на когось поблизу. Несподіване спрацювання засуву буде призводити до травми.

Не приводити в дію інструмент, якщо інструмент не розміщений впритул до заготівлі. Якщо інструмент не знаходиться в контакт із заготівлю, кріпильний елемент може бути відхилений від цілі.

Вимкніть інструмент від джерела живлення, коли вставляєте скобки в інструмент. При Під час видалення застряглого цвяха цвяхозабивач може випадково активуватися, якщо його ввімкнуто.

Будьте обережні при видаленні застряглою скобки.

Механізм може бути під тиском і засув може бути примусово висвободитися при спробі звільнити застряглий стан.

Не використовуйте цей цвяхозабивач для кріплення електричних кабелів. Він не призначений для монтажу електричного кабелю і може призвести до пошкодження ізоляції електричних кабелів, тим самим ураження електричним струмом або пожежі.

Користуйтеся засобами захисту органів слуху. Вплив шуму може спричинити втрату слуху.

Тримати пристрій за ізольовану поверхню ручки, передовсім при виконанні робіт, коли може бути пошкоджена прихована проводка. Цвяхи, які пробивають струмопровідну проводку, передають струм на металеві частини інструменту, що може призвести до ураження користувача електричним струмом.

Завжди носити захисні окуляри з боковим захистом. Звичайні окуляри мають лише ударостійке скло. Вони не є захисними окулярами. Дотримання цих правил зменшує ризик отримання травм.

Захисні окуляри захищають як СПЕРЕДУ, так і З БОКІВ від частинок, які розлітаються навколо. Під час робіт з монтажу, обслуговування та підтримання у справному стані інструменту ЗАВЖДИ носити захисні окуляри. Захисні окуляри необхідні для захисту від бруду та цвяхів, які можуть спричинити серйозні пошкодження очей.

Перед регулюванням глибини приводного колеса вийміть акумулятор.
Не відтягуйте коліщатко регулятора, його слід тільки обертати.
Не натискайте на гачок, регулюючи глибину приводного колеса.
Перед регулюванням глибини, завжди вибирайте повний режим послідовної стрільби.
Не спрямовуйте продукт на себе чи кого-небудь поблизу, коли регулюєте глибину.

ДОДАТКОВІ ІНСТРУКЦІЇ З ТЕХНІКИ БЕЗПЕКИ ТА ЕКСПЛУАТАЦІЇ

Завжди знайте, що неправильне використання і неправильне поводження з продуктом може призвести до травмування себе та інших.

Продукт призначений для використання однією рукою. Інструмент потрібно тримати тільки за рукоятку. Іншу руку слід тримати подалі від цвяхозабивача та місця виконання робіт. Щоб уникнути серйозних травм, під час забивання цвяхів не підносіть інструмент до голови та інших частин тіла.

Завжди пересвідчитесь, що контактна область не виходить за межі деталі, яка прибивається. Якщо контактна область частково виходить за межі деталі, цвях може пройти взагалі повз деталь, і ви ризикуєте отримати серйозну травму.

Не забивайте цвяхи близько до краю деталі. Деталь може розколотися, внаслідок чого цвях відкришеться, поранивши вас чи того, хто поряд із вами. Пам'ятайте, що цвях може прямувати вздовж волокна деревини, вийти несподівано з бічної сторони оброблюваної деталі й спричинити травмування.

Тримайте заготовку з зажимами, коли необхідно тримати руки і тіло подалі від потенційного ушкодження. Перш ніж притиснути контактну область до деталі, яка прибивається, переконайтеся, що деталь надійно закріплено. Під час забивання цвяха деталь може зміститися в будь-якому напрямі. Тримайте обличчя і частини тіла подалі від кришки задньої частини інструменту при роботі в обмежених областях. Раптова віддача може бути дуже відчутною, особливо коли забиваєте цвяхи у твердий або щільний матеріал.

Під час нормального використання продукту віддача буде відразу після введення скобки. Не намагайтеся запобігти віддачі, притискаючи продукт до роботи. Обмеження віддачі може призвести до вистрілювання другої скобки з продукту. Візьміться за ручку твердо, нехай продукт зробить роботу і ніколи не ставте другу руку на верхній частині продукту або поблизу вихлопних газів. Недотримання цього попередження може призвести до серйозних травм.

Не вводьте скобки на поверх інших кріплень або, коли продукт під надмірно крутим кутом, це може привести до відхилення кріплення, це може привести до травми.

Завжди перевіряйте робочу зону на наявність прихованої проводки, газових ліній, водоводів і т.д., коли працюєте у такій зоні.

Довжина цвяхів може виявитися більшою, ніж вам потрібно. Глибину забивання цвяхів бажано перевірити на пробній заготовці, а потім – задати та відрегулювати робочу глибину.

Тільки скобки відповідуючі опису в таблиці специфікації можуть бути використані разом з продуктом. Використання некоректних скоб може привести до заклинювання або інших несправностей.

Не вибирайте режим контактного пуску під час роботи на помості, драбині або іншій платформі, де може виникнути потреба змінити робоче положення. Адже в цьому режимі ви випустите цвях, навіть якщо випадково

торкнетеся контактною областю якого-небудь предмета. Якщо вам потрібно переміщуватися, переведіть інструмент у повний послідовний режим або вимкніть його, витягнувши акумулятор. Це знизить ризик травмувати себе або інших людей.

Відпрацьовані знімні акумуляторні батареї не можна кидати у вогонь або викидати з побутовими відходами. Milwaukee пропонує утилізацію старих знімних акумуляторних батарей, безпечно для довкілля; зверніться до свого дилера.

Не зберігати знімні акумуляторні батареї разом з металевими предметами (небезпека короткого замикання).

В гніздо зарядного пристрою, яке призначене для встановлення знімної акумуляторної батареї, не повинні потрапляти металеві деталі (небезпека короткого замикання).

Знімні акумуляторні батареї системи 18 V заряджати лише зарядними пристроями системи 18 V. Не заряджати акумуляторні батареї інших систем.

Не відкривати знімні акумуляторні батареї і зарядні пристрої та зберігати їх лише в сухих приміщеннях. Беретти від вологи.

При екстремальному навантаженні або при екстремальній температурі з пошкодженої знімної акумуляторної батареї може витікати електроліт. При потрапленні електроліту на шкіру його негайно необхідно змити водою з милом. При потрапленні в очі їх необхідно негайно ретельно промити, щонайменше 10 хвилин, та негайно звернутися до лікаря.

Попередження! Для запобігання небезпеці пожежі в результаті короткого замикання, травмам і пошкодженню виробів не занурюйте інструмент, змінний акумулятор або зарядний пристрій у рідину і не допускайте потраплення рідини всередину пристроїв або акумуляторів. Корозійні і струмопровідні рідини, такі як солоний розчин, певні хімікати, вибілювальні засоби або продукти, що їх містять, можуть призвести до короткого замикання.

ВИКОРИСТАННЯ ЗА ПРИЗНАЧЕННЯМ

Цвяхозабивач призначено для вбивання в дерево або подібні м'які матеріали цвяхів з касети, що містить об'ємну придатних цвяхів. Інформацію про те, які цвяхи можна безпечно завантажувати в касету інструмента, надано в таблиці специфікацій в цьому посібнику. Інші типи цвяхів або фіксаторів використовувати заборонено!

Цей прилад можна використовувати тільки за призначенням так, як вказано в цьому документі.

СЕРТИФІКАТ ВІДПОВІДНОСТІ ВИМОГАМ ЄС

Ми заявляємо на власну відповідальність, що виріб, описаний в "Технічних даних", відповідає всім застосовним положенням директиви 2011/65/EU (RoHS), 2014/30/EU, 2006/42/EG, та наступним гармонізованим нормативним документам:

EN 60745-1:2009+A11:2010
EN 60745-2-16:2010
EN 55014-1:2017+A11:2020
EN 55014-2:2015
EN IEC 63000:2018

Winnenden, 2020-05-12



Alexander Krug
Managing Director



Уповноважений із складання технічної документації.

Techrionic Industries GmbH
Max-Eyth-Straße 10
71364 Winnenden
Germany

АКУМУЛЯТОРНІ БАТАРЕЇ

Знімну акумуляторну батарею, що не використовувалася тривалий час, перед використанням необхідно підзарядити.

Температура понад 50 °C зменшує потужність знімної акумуляторної батареї. Уникати тривалого нагрівання сонячними променями або системою обігріву.

З'єднувальні контакти зарядного пристрою та знімної акумуляторної батареї повинні бути чистими.

Для забезпечення оптимального строку експлуатації акумуляторні батареї після використання необхідно повністю зарядити.

Для забезпечення максимально можливого терміну експлуатації акумуляторні батареї після зарядки необхідно виймати з зарядного пристрою.

При зберіганні акумуляторної батареї понад 30 днів: Зберігати акумуляторну батарею при температурі приблизно 27 °C в сухому місці.

Зберігати акумуляторну батарею в стані зарядки приблизно 30-50 %.

Кожні 6 місяців заново заряджати акумуляторну батарею.

ТРАНСПОРТУВАННЯ ЛІТІЙ-ІОННИХ АКУМУЛЯТОРНИХ БАТАРЕЙ

Літій-іонні акумуляторні батареї підпадають під законоположення про перевезення небезпечних вантажів.

Транспортування таких акумуляторних батарей повинно відбуватися із дотриманням місцевих, національних та міжнародних приписів та положень.

- споживачі можуть без проблем транспортувати ці акумуляторні батареї по вулиці.
- Комерційне транспортування літій-іонних акумуляторних батарей експедиторськими компаніями підпадає під положення про транспортування небезпечних вантажів. Підготовку до відправлення та транспортування можуть здійснювати виключно особи, які пройшли відповідне навчання. Весь процес повинні контролювати кваліфіковані фахівці.

При транспортуванні акумуляторних батарей необхідно дотримуватись зазначених далі пунктів:

- Переконайтеся в тому, що контакти захищені та ізольовані, щоб запобігти короткому замиканню.
- Слідкуйте за тим, щоб акумуляторна батарея не переміщувалася всередині упаковки.
- Пошкоджені акумуляторні батареї, або акумуляторні батареї, що потекли, не можна транспортувати.

Для отримання подальших вказівок звертайтеся до своєї експедиторської компанії.

ВИКОРИСТАННЯ

Індикатор заповнення магазину

Коли магазин майже пустий (є тільки 4-5 цвяхів), за нормального притискання робочий контакт не здійснюється та цвях не забувається. Для продовження роботи заповнити магазин.

Налаштувати глибину забивання (див. малюнки)

Перевірити, чи знаходиться щось за заготовкою. При забиванні цвях може пройти заготовку наскрізь і при цьому завдати важких травм іншим людям. Для попередження пробивання цвяхом заготовки, зменшити, за необхідності, глибину забивання.

ВИДАЛЕННЯ ЗАСТРЯГЛОГО ЦВЯХА

Причиною заклинювання переважно є цвях, або його частина, які застрягають між бойком і напрямною цвяхів. Причиною постійного заклинювання можуть бути цвяхові стрічки з неправильним кутом подачі або неправильного розміру.

Усунення заклинювання:

1. Зняти акумулятор.
2. УВАГА! При вставлянні або вийманні цвяхів не скеровуйте цвяхозабивний пістолет на себе чи інших осіб. При нехтуванні цією вимогою можливе поранення.
3. Вийняти цвяхову стрічку з магазину.
4. Вийміть цвях гострогубцями. При потребі від'єднайте магазин.
5. Перед відновленням роботи виконайте дії з розділу «Обов'язкова щоденна перевірка»

НЕОБХІДНА ЩОДЕННА ПЕРЕВІРКА

⚠ ПОПЕРЕДЖЕННЯ: щоб звести до мінімуму ризик отримання травм для себе та інших, перед виконанням робіт щоденно виконувати наступну перевірку – передовсім, якщо інструмент вправ, отримав сильний удар або на нього наступили. Виконати наступні перевірки у вказаному ПОРЯДКУ. Якщо інструмент не працює належним чином, негайно зв'яжіться зі службою обслуговування клієнтів MILWAUKEE.

Направляти інструмент завжди від себе та інших людей.

1. Зняти акумуляторну батарею.

ПОПЕРЕДЖЕННЯ! При забиванні цвяхів, направляти інструмент завжди від себе або інших людей. В іншому випадку, існує ризик отримання травм.

2. Перевірити всі гвинти, болти, гайки та штифти інструменту. Потрібно затягнути незакріплені кріпильні елементи.
3. Вставити назад механізм подачі цвяхів в магазин (для деактивації індикатора заповнення магазину) та

притиснути робочий контакт до заготовки.
Натиснення повинно бути легким.

4. Коли робочий контакт прилягає до заготовки, натиснути спусковий гачок. Натиснення повинно бути легким.
5. Вставити акумуляторну батарею.
6. Вставити назад механізм подачі цвяхів в магазин (для деактивації індикатору заповнення магазину) не натискаючи спускового гачка, та притиснути робочий контакт до заготовки. Інструмент не повинен вмикатись. Відвести робочий контакт від заготовки та вставити назад механізм подачі цвяхів в магазин (для деактивації індикатору заповнення магазину). Утримувати натиснутим спусковий гачок протягом 5 секунд. Інструмент не повинен вмикатись. Продовжувати утримувати натиснутим спусковий гачок і притиснути робочий контакт до заготовки. Інструмент не повинен вмикатись. Не натискаючи на спусковий гачок, вставити назад механізм подачі цвяхів в магазин (для деактивації індикатору заповнення магазину) та притиснути робочий контакт до заготовки. Натиснути спусковий гачок. Інструмент повинен увімкнутись. Відпустити спусковий гачок. Штифт, що забивається, повинен рухатися вгору.
7. Після успішного завершення всіх цих перевірок інструмент готовий до роботи.
8. Налаштувати глибину забивання відповідно до розділу "Налаштувати глибину забивання" і дотримуватись послідовності дій та вказівок на малюнках.
9. Після завершення всіх перевірок пристрій готовий до експлуатації. Виконувати такі перевірки щоденно перед використанням інструменту або кожного разу після падіння пристрою, сильного удару, наступання, заклинювання цвяха та ін.

ОБСЛУГОВУВАННЯ

Завжди підтримувати чистоту вентиляційних отворів.

Використовувати тільки комплектуючі та запчастини Milwaukee. Деталі, заміна яких не описується, замінювати тільки в відділі обслуговування клієнтів Milwaukee (зверніть увагу на брошуру "Гарантія / адреси сервісних центрів").

У разі необхідності можна запросити креслення з зображенням вузлів машини в перспективному вигляді, для цього потрібно звернутися в ваш відділ обслуговування клієнтів або безпосередньо в Techtronic Industries GmbH, Max-Eyth-Straße 10, 71364 Winnenden, Німеччина, та вказати тип машини та шестизначний номер на фірмовій табличці з даними машини.

СИМВОЛИ



УВАГА! ПОПЕРЕДЖЕННЯ! НЕБЕЗПЕЧНО!



Перед будь-якими роботами на машині виїняти змінну акумуляторну батарею



Уважно прочитайте інструкцію з експлуатації перед введенням пристрою в дію.

	Під час роботи з машиною завжди носити захисні окуляри.
	Носити захисні рукавиці!
	Використовувати засоби захисту органів слуху!
	Не наближайте руки до робочої частини інструменту!
	Попередження про газові балони
	Електроприлади, батареї/акумулятори заборонено утилізувати разом з побутовим сміттям. Електричні прилади і акумулятори слід збирати окремо і здавати в спеціалізовану компанію для утилізації відповідно до норм охорони довкілля. Зверніться до місцевих органів або до вашого дилера, щоб отримати адреси пунктів вторинної переробки та пунктів прийому.
n_0	Кількість обертів холостого ходу
V	Напруга
	Постійний струм
	Європейський знак відповідності
	Український знак відповідності
	Євразійський знак відповідності

أنزع المسامير المحشور

أغلب عمليات الاحتشار يتسبب فيها المسامير أو جزء من المسامير الذي ينحشر بين لوحة السحب ومحوري المسامير. شريط المسامير بزوايا تريب خاطئة أو بحجم خاطئ يمكن أن يؤدي إلى احتشار دائم.

التخلص من الاحتشار:

1. أنزع البطارية.
2. تحذير! إذا قمت بتركيب أو نزع مسامير، قم بتوجيه جهاز المسامير دائماً بعيداً عنك وعن الأشخاص الآخرين. عدم مراعاة التعليمات يمكن أن يؤدي إلى الإصابة.
3. أنزع شريط المسامير من الخزانة.
4. أنزع المسامير بكماشة مدببة. إذا استدعى الأمر أنواع الخزانة من جهاز المسامير.
5. اتبع الخطوات المذكورة تحت فصل "الاختبار اليومي ضرورياً"، قبل أن تبدأ العمل مرة أخرى.

الاختبار اليومي اللازم

تحذير! للاقلال من خطر إصابتك أنت شخصياً وإصابة الآخرين قم بفحص الآداة كل يوم قبل بدأ العمل أو إذا سقطت الآداة أو تعرضت لصدمة حادة أو تم المشي عليه، الخ.
قم بأداء قائمة الاختبارات التالية بالترتيب. إذا كانت الآداة لا تعمل كما ينبغي، قم بالاتصال بقسم الخدمة لدى شركة MILWAUKEE على الفور.

وجه الآداة دائماً بعيداً عنك وعن الآخرين.

1. أنزع عبوة البطاريات
- تحذير: وجه الآداة دائماً بعيداً عنك وعن الآخرين أثناء شحن المسامير. وإلا سيكون هناك خطر إصابة بجروح.
2. قم بفحص جميع المسامير الحلزونية بالأداة والبراغي والصواميل والمسامير المحورية. يجب تثبيت أي مسامير غير ثابتة.
3. اسحب دافع المسامير في الخزانة إلى الخلف (لكي تقوم بتعطيل إشارة إعادة الشحن) ثم أضغط الجزء الخاص بأداء العمل ضد قطعة العمل. زر الإطلاق يجب تحريكه بسهولة.
4. أضغط باستخدام الجزء الخاص بأداء العمل على قطعة العمل، اسحب زر الإطلاق. زر الإطلاق يجب تحريكه بسهولة.
5. قم بتركيب عبوة البطاريات
6. بدون سحب زر الإطلاق، اسحب دافع المسامير في الخزانة إلى الخلف (لكي تقوم بتعطيل إشارة إعادة الشحن) ثم أضغط الجزء الخاص بأداء العمل ضد قطعة العمل. يجب أن لا تبدأ الآداة في العمل. قم بإبعاد الجزء الخاص بأداء العمل بعيداً عن قطعة العمل، اسحب دافع المسامير في الخزانة إلى الخلف (لكي تقوم بتعطيل إشارة إعادة الشحن). اسحب زر الإطلاق واستمر في الضغط عليه لمدة 5 ثواني. يجب أن لا تبدأ الآداة في العمل. استمر في السحب والضغط على زر الإطلاق ثم ادفع الجزء الخاص بأداء العمل ضد قطعة العمل. يجب أن لا تبدأ الآداة في العمل بدون سحب زر الإطلاق، اسحب دافع المسامير في الخزانة إلى الخلف (لكي تقوم بتعطيل إشارة إعادة الشحن) ثم أضغط ملمس قطعة العمل ضد قطعة العمل. اسحب زر الإطلاق الآن يجب أن تبدأ الآداة في العمل. اترك زر الإطلاق يجب أن يتحرك المحرك إلى أعلى.
7. إذا كانت الاختبارات السابقة تعمل بشكل صحيح استخدم الآداة في عملك.
8. اضبط عمق الإطلاق تبعاً لفصل "ضبط عمق الإطلاق" وأنظر فصل الصور.
9. إذا كانت جميع الاختبارات تعمل بشكل صحيح تكون الآداة جاهزة للاستعمال. قم بإجراء هذه الاختبارات يومياً قبل الاستخدام أو إذا سقطت الآداة أو تعرضت لصدمة حادة أو تم المشي عليها أو حدث احتشار للمسامير بها.

الصيانة

يجب أن تكون فتحات تهوية الجهاز نظيفة طوال الوقت.

استخدم فقط ملحقات ميلوكي وكذلك قطع غيار ميلوكي. إذا كانت المكونات التي يجب تغييرها غير مذكورة، يرجى الاتصال بأحد عملاء صيانة ميلوكي (انظر قائمة عناوين الضمان/الصيانة الخاصة بنا).

عند الحاجة يمكن طلب رمز انفجار الجهاز بعد ذكر طراز الآلة والرقم المدمامي المذكور على بطاقة طاقة الآلة لدى جهة خدمة العملاء أو مباشرة لدى شركة

Techronic Industries GmbH
Max-Eyth-Straße 10
71364 Winnenden
ألمانيا

زومرلا

	تنبيه! تحذير! خطراً!
	قم بإزالة حزمة البطارية قبل البدء في أي أعمال على الجهاز.
	يرجى قراءة التعليمات بعناية قبل بدء تشغيل الجهاز.
	ارتد دائماً نظارات الوقاية عند استخدام الجهاز.
	ارتد القفازات!
	ارتد واقيات الأذن!
	أبعد الأيدي!
	تحذير من انبوبة الغاز
	يحظر التخلص من الأجهزة الكهربائية والبطاريات/البطاريات القابلة للشحن في القمامة المنزلية. يجب جمع الأجهزة الكهربائية والبطاريات القابلة للشحن منفصلة وتسليمها للتخلص منها بشكل لا يضر بالبيئة لدى شركة إعادة استغلال. الرجاء الاستفسار لدى الهيئات المحلية أو لدى التجار المتخصصين عن مواقع إعادة الاستغلال ومواقع الجمع.
n_0	أقصى سرعة دون وجود حمل
V	الجهد الكهربائي
	التيار المستمر
	علامة التوافق الأوروبية
	علامة التوافق الأوكرانية
001	
	علامة التوافق الأوروبية الآسيوية

إعلان المطابقة - الاتحاد الأوروبي

بموجب هذا نقر على مسؤوليتنا المفردة، أن المنتج المذكور الموصوف تحت "البيانات الفنية" يلي جميع التعليمات الهامة الخاصة بالمعايير EN 60745-1:2009+A11:2010
EN 60745-2:16:2010
EN 55014-1:2017+A11:2020
EN 55014-2:2015
EN IEC 63000:2018
وإنطبق مع وثائق المعايير المتوافقة التالية:

Winnenden, 2020-05-12


Alexander Krug
Managing Director

معتمدة للمطابقة مع الملف الفني

Techricon Industries GmbH
Max-Eyth-Straße 10
Winnenden 71364
Germany



البطاريات

يجب إعادة شحن البطارية غير المستخدمة لفترة قبل الاستخدام.
تقلل درجات الحرارة التي تتجاوز 50° سيليزيوس (122° فهرنهايت) من أداء البطارية. تجنب التعرض الزائد للحرارة أو أشعة الشمس (خطر التسخين).
يجب الحفاظ على محتويات الشواحن والبطاريات نظيفة.
للحصول على فترة استخدام مثالية، يجب شحن البطاريات تماماً، بعد الاستخدام.
للحصول على أطول عمر ممكن للبطارية، انزع البطارية من الشاحن بمجرد شحنها تماماً.
لتخزين البطارية أكثر من 30 يوم:
خزن البطارية بحيث تكون درجة الحرارة أقل من 27° سيليزيوس وبعيداً عن أي رطوبة
خزن البطارية مشحونة بنسبة تتراوح بين 30-50 %
اشحن البطارية كالمعتاد، وذلك كل ستة أشهر من التخزين.

نقل بطاريات الليثيوم

تخضع بطاريات الليثيوم أيون لشروط قوانين نقل السلع الخطرة.
ويجب نقل هذه البطاريات وفقاً للأحكام والقوانين المحلية والوطنية والدولية.
• يمكن للمستخدم نقل البطاريات برأ دون الخضوع لشروط أخرى.
• يخضع النقل التجاري لبطاريات الليثيوم أيون عن طريق الغير إلى قوانين نقل السلع الخطرة. يتعين أن يقوم أفراد مدربون جيداً بالإعداد لعملية النقل والقيام بها بصحة خبراء مثلهم.
متى تُنقل البطاريات:
• عند التأكد من حماية أطراف توصيل البطارية وعزلها تجنباً لحدوث قصر بالدائرة.
• عند التأكد من حماية حزمة البطارية من الحركة داخل صندوق التعبئة.
• يُرجى عدم نقل البطاريات التي بها تشققات أو تسريبات.
يُرجى البحث مع شركة الشحن عن نصيحة أخرى

صانح التشغيل

إشارة إعادة الشحن
عندما تصبح الخزنة فارغة تقريباً من المسامير (يظل بها تقريباً 4 - 5 مسامير)، الجزء الخاص بإداء العمل لن يضغط على قطعة العمل وسيتمتع الإطلاق تحت الضغط المعتاد. قم بشحن مسامير أكثر لمواصلة العمل.
ضبط عمق الإطلاق (انظر فصل الصور)
أتعلم ما هو خلف قطعة عملك. قد يسير المسامير عبر قطعة العمل ويخرج من الجهة الأخرى، ويظهر بارزاً ويتسبب في جروح حادة. أخفض عمق الإطلاق لتمتع إنذفاع المسامير سائر المسار عبر قطعة العمل.

أثناء الاستخدام العادي سيحدث ارتداد في الأداة مباشرة بعد إطلاق المسامير. هذه خاصية عادية في الأداة. لا تتحارب مع الارتداد من خلال الإمساك بمسند المسامير ضد العمل. الحد من الارتداد يمكن أن يؤدي إلى إطلاق مسامير ثاني من مسند المسامير. أمسك مقبض الأداة بإحكام، ثم اترك الأداة تؤدي عملها ولا تضع اليد الثانية في أي وقت على قمة الأداة أو بالقرب من منفذ المسامير. عدم مراعاة هذا التحذير يمكن أن يؤدي إلى إصابة جسمانية حادة.

لا تطلق مسامير على قمة مسامير أخرى أو باستخدام الأداة على زاوية حادة لأن هذا قد يؤدي إلى انحراف المسامير الذي يمكن أن يؤدي إلى الإصابة.
الرجاء دائماً فحص منطقة العمل للتحري عما إذا كانت هناك أسلاك مختلفة أو مواسير غاز أو مواسير ماء، وذلك قبل استخدام المنتج في مثل منطقة العمل هذه.
عمق إطلاق المسامير يمكن ضبطه عن طريق ضغط الهواء، من المنصوح به اختبار عمق الإطلاق على قطعة عمل خردة لتحديد العمق المطلوب للاستخدام.
في هذه الأداة يمكن استخدام المسامير فقط التي تطلق المواصفات في البيانات الفنية. استخدام المسامير غير الصحيحة يمكن أن يؤدي إلى إتلاف المسامير أو إلى أداء غير صحيح آخر.

لا تقم باختيار برنامج الأداء باللمس إذا كان العمل سيتم على سقالات أو السلالم أو المنصات التي تحتاج تحريك عليها تحريك موقع جسمك. فقد تطلق بشكل غير متعمد أحد المسامير من خلال التنشيط غير المتعمد بملامسة قطعة العمل أثناء الانتقال إذا كان قد تم اختيار برنامج الأداء باللمس. أثناء تغيير الموضع قم باختيار برنامج الأداء المتتالي الكامل أو قم بإيقاف أداء المنتج تماماً بزع البطارية. فهذا يحد من خطر الإصابة المحتملة لك شخصياً وللآخرين.

لا تتخلص من البطاريات المستعملة مع النفايات المنزلية أو بحرقها. يقدم موزعو ميلوكي خدمة استعادة البطاريات القديمة لحماية البيئة.

لا تقم بتخزين البطارية مع الأشياء المعدنية (خطر قصر الدائرة).

يجب تجنب دخول أي أجزاء معدنية في قسم البطارية الخاصة بالشاحن (خطر الماس الكهربائي).

استخدم فقط شواحن System 18 V لشحن بطاريات System 18 V. لا تستخدم بطاريات من أنظمة أخرى.

لا تقم أبداً بفتح قفل البطارية والشواحن ولا تخزنها إلا في غرف جافة. وحافظ عليها جاف طوال الوقت.

قد يتسرب حامض البطارية من البطاريات التالفة في ظروف الحمل الزائد بدرجة كبيرة أو في درجات الحرارة الشديدة. في حالة ملامسة حامض البطارية اغسل بيديك فوراً بالماء والصابون. في حالة ملامسة السائل للعينين اشطفهما جيداً لمدة 10 دقائق على الأقل واطلب العناية الطبية فوراً.

تحذير! لتجنب أخطار الحريق أو الإصابة أو الإضرار بالمنتج التي تنجم عن الماس الكهربائي، لا تقم بالأداة أو البطارية القابلة للاستبدال أو جهاز الشحن في السوائل وأحرص على أن لا تصل السوائل إلى داخل الجهاز والبطارية. السوائل المؤدية للتآكل أو الموصله للتيار الكهربائي، مثل الماء المالح ومركبات كيميائية معينة ومواد التبييض أو المنتجات التي تشتمل على مواد تبييض، يمكن أن تؤدي إلى حدوث ماس كهربائي.

شروط الاستخدام المحددة

مسند المسامير مخصص لإطلاق المسامير في الخشب أو المواد اللينة المشابهة من خزنة تحتوي على شرائط مسامير مناسبة. المسامير التي يمكن تعبئتها في خزنة هذا المنتج تم وصفها في قائمة مواصفات المنتج في دليل الاستخدام هذا. لا تستخدم أي أنواع أخرى من المسامير أو وسائل التثبيت في مسند المسامير.

لا تستخدم هذا المنتج بأي طريقة أخرى غير مصرح بها للاستخدام العادي.

4741 16 01	إنتاج عدد
...000001-999999	زاوية براد
30 °	نوع قفل: براد
2,9 - 3,32 mm	قطر الدائرة
50/90 mm	طول
51	القدرة مجلة (عدد من المسامير)
3/sec	معدل دورة
18 V	فولطية البطارية
4,7 kg ... 5,8 kg	الوزن وفقاً لنهج EPTA رقم (2,0 Ah ... 12,0 Ah) 01/2014
-18°C ... +50 °C	درجة حرارة الجو المحيط المنصوح بها عند العمل
M18B...M18HB...	طراز البطارية المنصوح به
M12-18 C...M1418 C6	أجهزة الشحن المنصوح بها

معلومات الضوضاء/الذبذبات

القيم التي تم قياسها محددة وفقاً للمعايير الأوروبية EN 60 745

90,1 dB (A)	مستويات ضوضاء الجهاز، ترجيح أ بشكل نمذجي كالتالي:
101,1 dB (A)	مستوى ضغط الصوت (الارتباب في القياس = 3 ديسيبل ((
	مستوى شدة الصوت (الارتباب في القياس = 3 ديسيبل ((
	ارتد واقيات الأذن!
	قيم الذبذبات الإجمالي (مجموع الكميات الموجهة في المحاور الثلاثة) محددة وفقاً للمعايير الأوروبية EN 60745
5,9 m/s ²	قيمة انبعاث الذبذبات (a _n)
1,5 m/s ²	الارتباب في القياس

تحذير:

تم قياس مستوى الاهتزاز وانبعاث الضوضاء الوارد في ورقة المعلومات هذه، وفقاً للاختبار قياسي محدد في المواصفة EN 60745، ويمكن استخدامه لمقارنة آلة مع أخرى.. كما يمكن استخدام ذلك أيضاً في إجراء تقييم أولي للتعرض.

يمثل مستوى الاهتزاز وانبعاث الضوضاء المعان عنه الاستخدامات الأساسية لآلة. ومع ذلك، إذا استعملت الآلة في استخدامات مختلفة، أو بمحركات مختلفة، أو تم صيانتها على نحو سيئ، فقد يختلف مستوى الاهتزاز وانبعاث الضوضاء. وهذا قد يزيد -إلى حد كبير- من مستوى التعرض خلال مدة العمل الإجمالية.

عند تقييم مستوى التعرض للاهتزاز والضوضاء، ينبغي أيضاً أن يوضع في الاعتبار فترات إطفاء الآلة أو تشغيلها دون أن تقوم بأي وظيفة فعلياً. فهذا قد يقلل -إلى حد كبير- من مستوى التعرض خلال مدة العمل الإجمالية.

تصرف على تدابير السلامة الإضافية؛ لحماية المشغل من تأثيرات الاهتزاز أو الضوضاء أو كليهما، مثل: صيانة الآلة ومحركاتها، والحفاظ على دفة البيدين، وتنظيم نماذج العمل.

منطقة العمل أثناء شحن الآداة والعمل بها وصيانتها. وافي العين أمر ضروري لحماية العين من المسامير المتطايرة والأجزاء المتحطمة التي قد تنسحب في جرح العين.

انزع البطارية دائماً قبل ضبط عمق عجلة الإطلاق.
لا تسحب عجلة الضبط إلى الخلف، عجلة الضبط مصممة للدوران.
لا تضغط على زر الإطلاق أثناء ضبط عمق عجلة الإطلاق.
اختار دائماً برنامج أداء متتالي تماماً قبل ضبط عمق الإطلاق.
لا توجه الآداة نحوك أو نحو أي شخص آخر بالقرب منك أثناء ضبط عمق التشغيل.

تحذير اقرأ جميع تحذيرات الأمان والتعليمات والصور والمواصفات الواردة مع هذه المعدة الكهربائية. المخالفة في اتباع التعليمات المذكورة أسفله قد يكون نتيجتها صدمة كهربائية، حريق و / أو إصابة بالغة.
احتفظ بجميع التحذيرات والتعليمات للرجوع إليها في المستقبل.

تعليمات السلامة لمسدس تركيب المسامير

افتراض دائماً أن الآداة تحتوي على مسامير. التعامل بإهمال مع مسدس المسامير يمكن أن يؤدي إلى إطلاق مسامير بشكل مفاجئ وبالتالي إلى إصابة الأشخاص.

لا توجه الآداة نحوك أو نحو أي شخص بالقرب منك.
الإطلاق غير المتعمد لمسامير التثبيت يؤدي إلى الإصابة.

لا تطلق الآداة إلا إذا كانت الآداة موضوعة بشكل محكم على قطعة العمل. إذا لم تكن الآداة متصلة بقطعة العمل فقد ينحرف المسامير بعيداً عن هدفك.

أفضل الآداة من مصدر التيار إذا حدث إنحسار للمسامير في الآداة. لأنه إثناء إزالة إنحسار المسامير قد يتم تشغيل مسدس المسامير بدون عمد إذا كان متصلاً بالتيار.

يجب مراعاة الحذر أثناء إزالة إنحسار المسامير. فقد تكون ميكانيكية الآداة تحت ضغط وقد تنطلق أحد مسامير بقوة عند محاولة إزالة أسباب إنحسار المسامير.

لا تستخدم مسدس المسامير في تثبيت سلك كهربائي. فهو غير مخصص لتركيب الأسلاك الكهربائية وقد يتسبب في الإضرار بعازل السلك الكهربائي الأمر الذي يتسبب في صعقة كهربائية أو شرار كهربائي.

ارتد واقيات الأذن. قد يسبب التعرض للضوضاء فقدان السمع.

أمسك الآداة الكهربائية من المقبض المعزول السطح على الأخص عند أداء العمل الذي قد يصيب فيه المسامير أسلاك كهربائية مخفية. المسامير التي قد تصيب سلك يمر به تيار كهربائي تنقل التيار الكهربائي إلى الأجزاء المعدنية في الآداة الكهربائية الأمر الذي قد يؤدي إلى إحداث صعقة كهربائية للمستخدم.

ارتدي دائماً نظارة واقية للعين مزودة بواقية جانبي. النظارات المعتادة تحمل عدسات مقاومة للصدمات فقط. هذه ليست نظارات واقية. اتباع هذه التعليمات يؤدي إلى الأقلال من خطر إصابة الأشخاص.

النظارة الواقية توفر حماية من الجزيئات المتطايرة وذلك على السواء من الأمام ومن الجانب لذا يجب ارتدائها من المستخدم ومن الأشخاص الآخرين المتواجدين في

إرشادات أمان وعمل إضافية

تعيين عليك دائماً مراعاة، أن سوء استخدام أداة العمل هذه واستعمالها مخالفة للتعليمات يمكن أن يتسبب في إصابتك أنت نفسك أو إصابة آخرين.

الأداة مصممة للاستخدام بيد واحدة. لا تمسك بالآداة عند مقمنة الخزائنة. لا تضع يديك أو راسك أو أي عضو آخر من أعضاء جسمك بالقرب من الجهة السفلية للخزائنة عند مخرج المسامير من الآداة، لأن ذلك قد يتسبب في إصابة جسمانية حادة.

تأكد دائماً أن الجزء الخاص بجراء العمل موضوع تماماً على قطعة العمل. وضع الجزء الخاص بإجراء العمل جزئياً فقط على قطعة العمل يمكن أن يتسبب في أن ينحرف المسامير تماماً عن قطعة العمل وتكون النتيجة إصابة جسمانية حادة.

لا تطلق المسامير بالقرب من حواف المواد. لأن قطعة العمل قد تنشق مسببة ارتداد للمسامير مما يؤدي إلى إصابتك أو إصابة مساعدك. تعيين عليك مراعاة أن يتبع المسامير تجذع الخشب، لأن البروز من جانب مواد العمل أو الإنحراف قد يتسبب في الإصابة.

حافظ على أن تكون يديك وأعضاء جسمك بعيدة عن مكان العمل المباشر. أمسك قطع العمل بأعطامات عندما يكون من الضروري المحافظة على يديك وجسمك بعيداً عن الضرر المحتمل. تأكد من أن قطعة العمل مومنة بشكل صحيح قبل الضغط على مسدس المسامير ضد المواد. ملامسة قطعة العمل قد يتسبب في تحرك مواد العمل بشكل غير متوقع. ف) حافظ على الوجه وأعضاء الجسم بعيدة عن خلفية غطاء الآداة إذا كان العمل يجري في منطقة محدودة. الإرتداد المفاجئ قد يكون له تأثير على الجسم، خاصة إذا كان إطلاق المسامير يتم على مواد صلبة أو كثيفة.

Copyright 2020

Techtronic Industries GmbH
Max-Eyth-Straße 10
71364 Winnenden
Germany

+49 (0) 7195-12-0



(05.20)

4931 4704 34