

Read operator's manual.
 Lesen Sie die Bedienungsanleitung.
 Lire les instructions d'emploi.
 Leggere le istruzioni per l'uso.
 Lea el manual de instrucciones.
 Lea o manual de instruções.
 Lees de gebruiksaanwijzing.
 Læs betjeningsvejledningen.
 Les bruksanvisningen.
 Läs bruksanvisningen.
 Lue käyttöohje.
 Διαβάστε τις οδηγίες χρήσεως.
 Kullanna käsiraamatut juhendust.
 Prečítajte si návod k obsluhu.
 Należy przeczytać instrukcję obsługi.

Olvassa el az üzemeltetési útmutatót.
 Preberite navodila za uporabo.
 Pročitajte uputu za posluživanje.
 Iziasiet lietošanas instrukciju.
 Perskaitykite naudojimo instrukciją.
 Lugege kasutusjuhendit.
 Прочетете инструкцију по експлуатацији.
 Прочетете ръководството за експлоатация.
 Ситиј инструкцијуниле де утилizare.
 Прочитајте го упатството за употреба.
 Прочитајте інструкцію з експлуатації.
 اقرأ دليل الاستخدام.



1

2

M18SIM

3

TABLET

4

M18SIM

ON

4

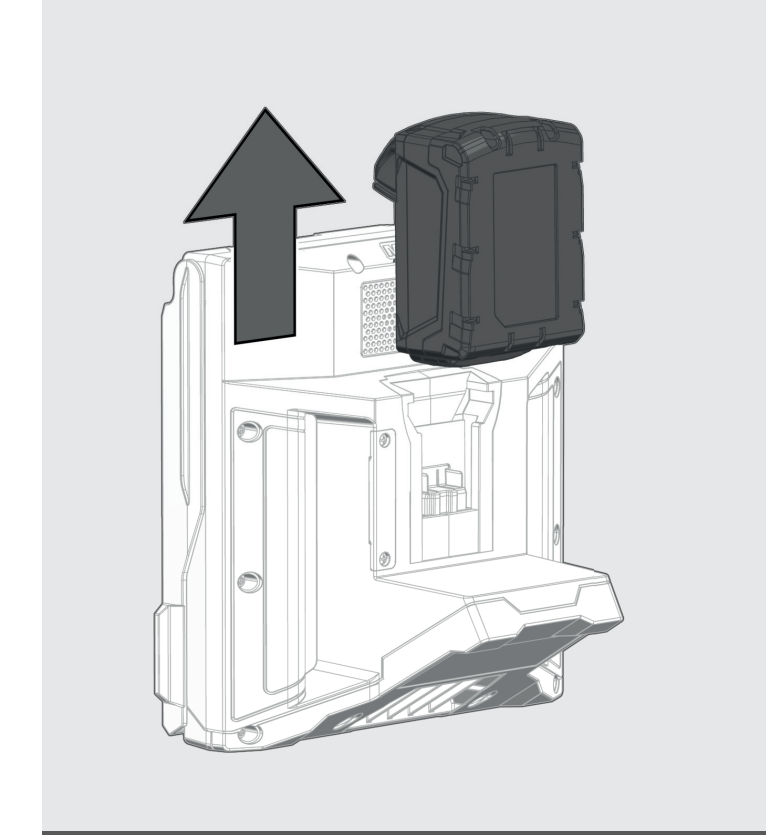
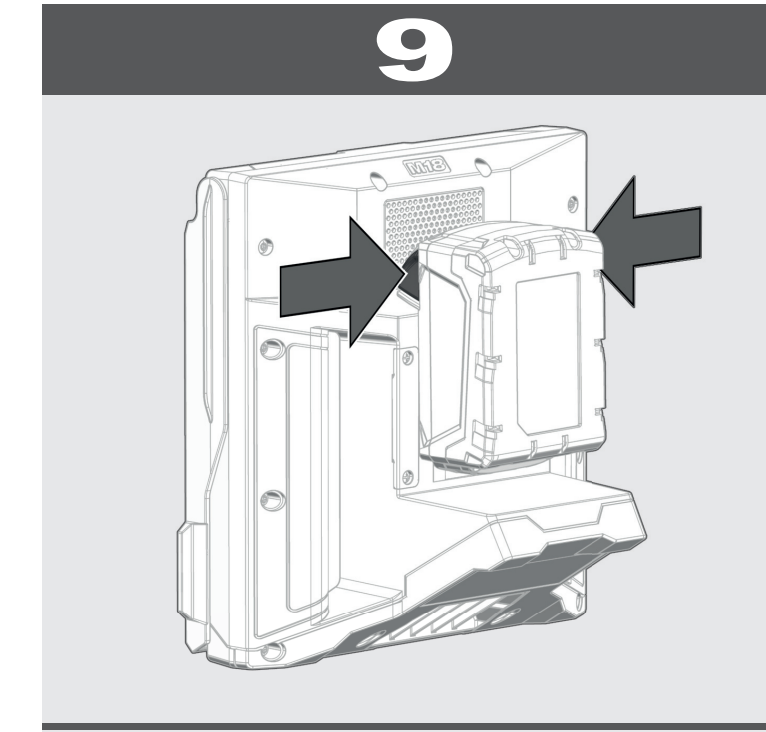
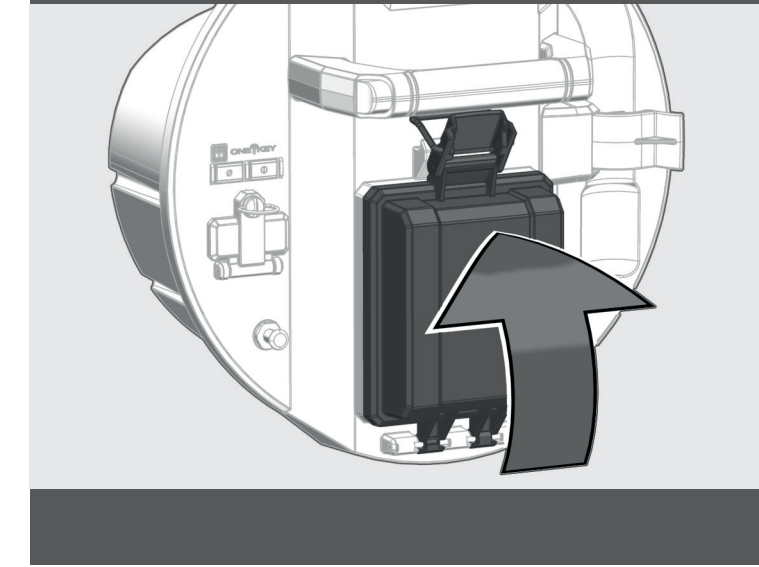
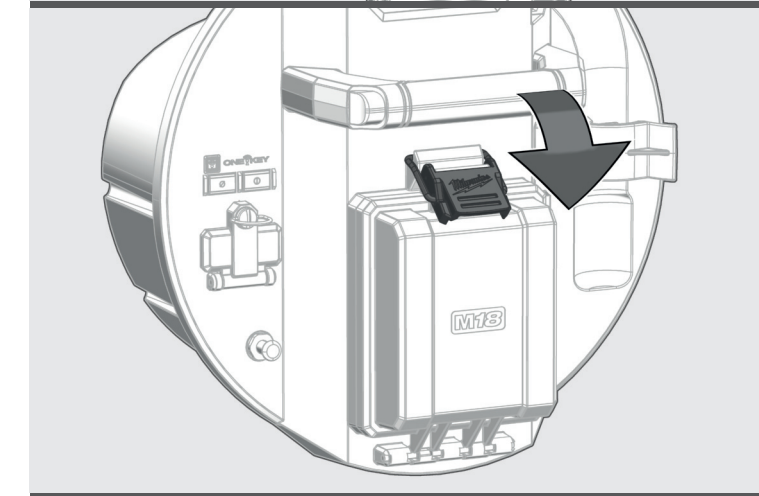
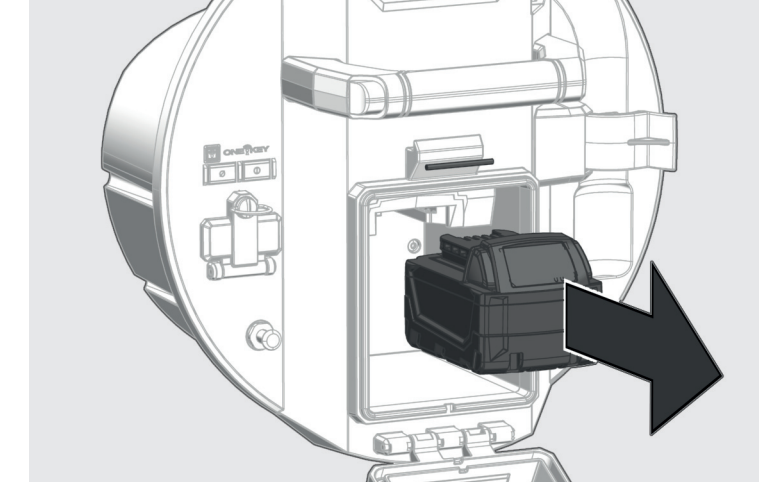
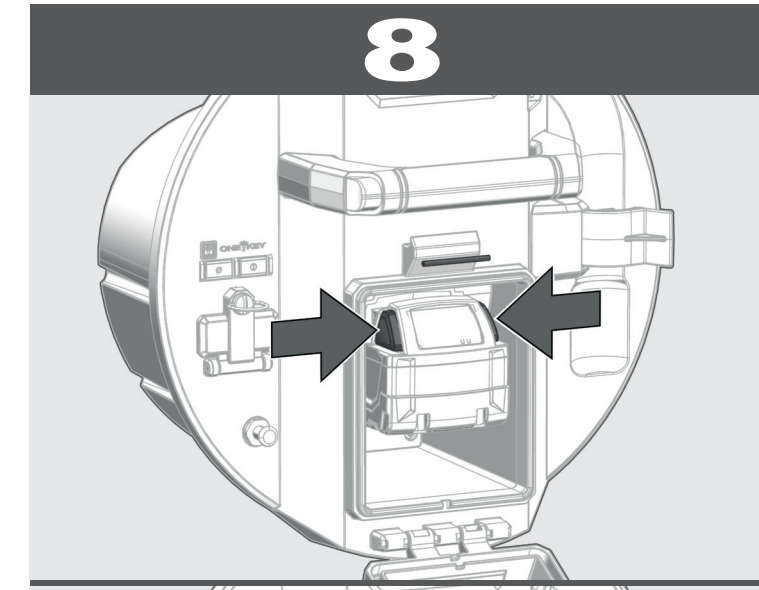
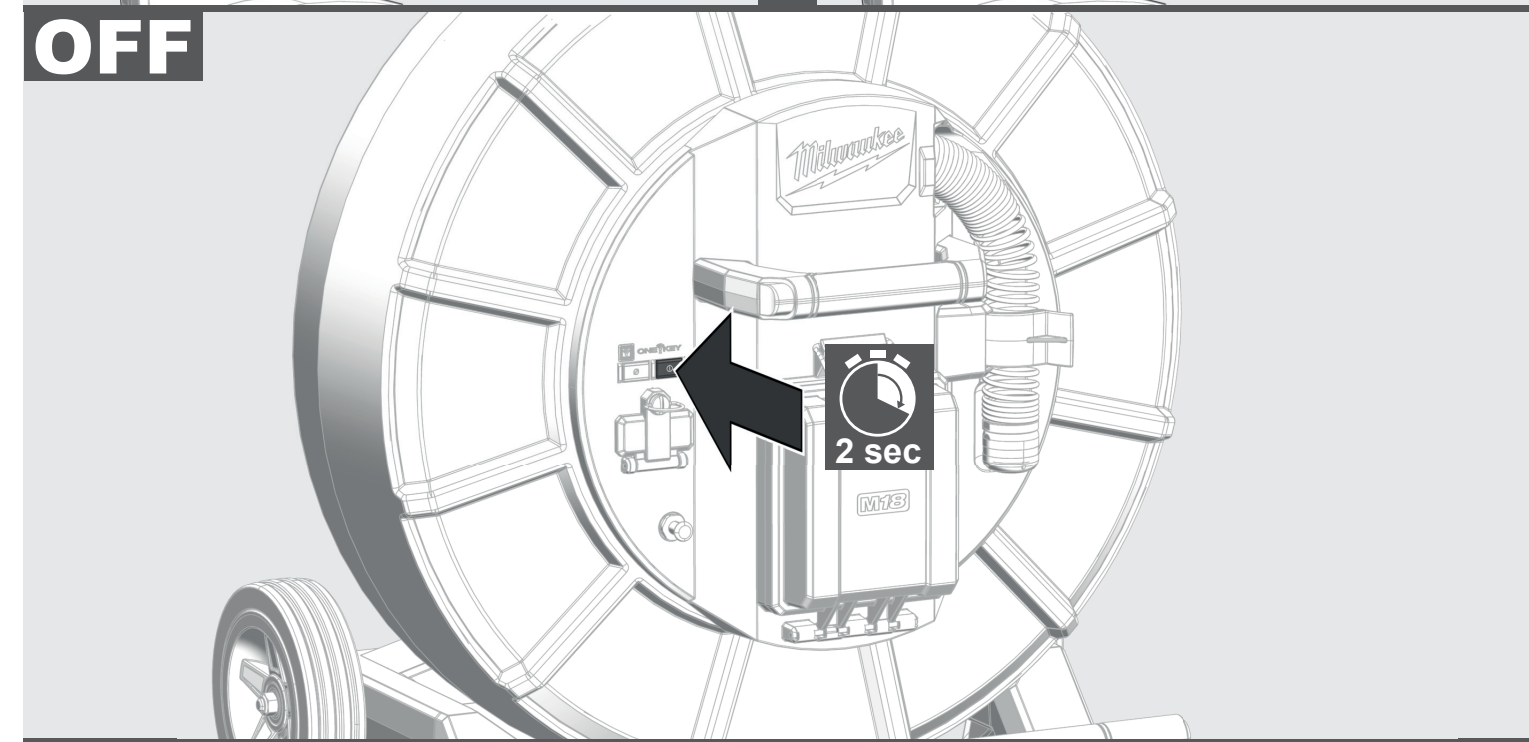
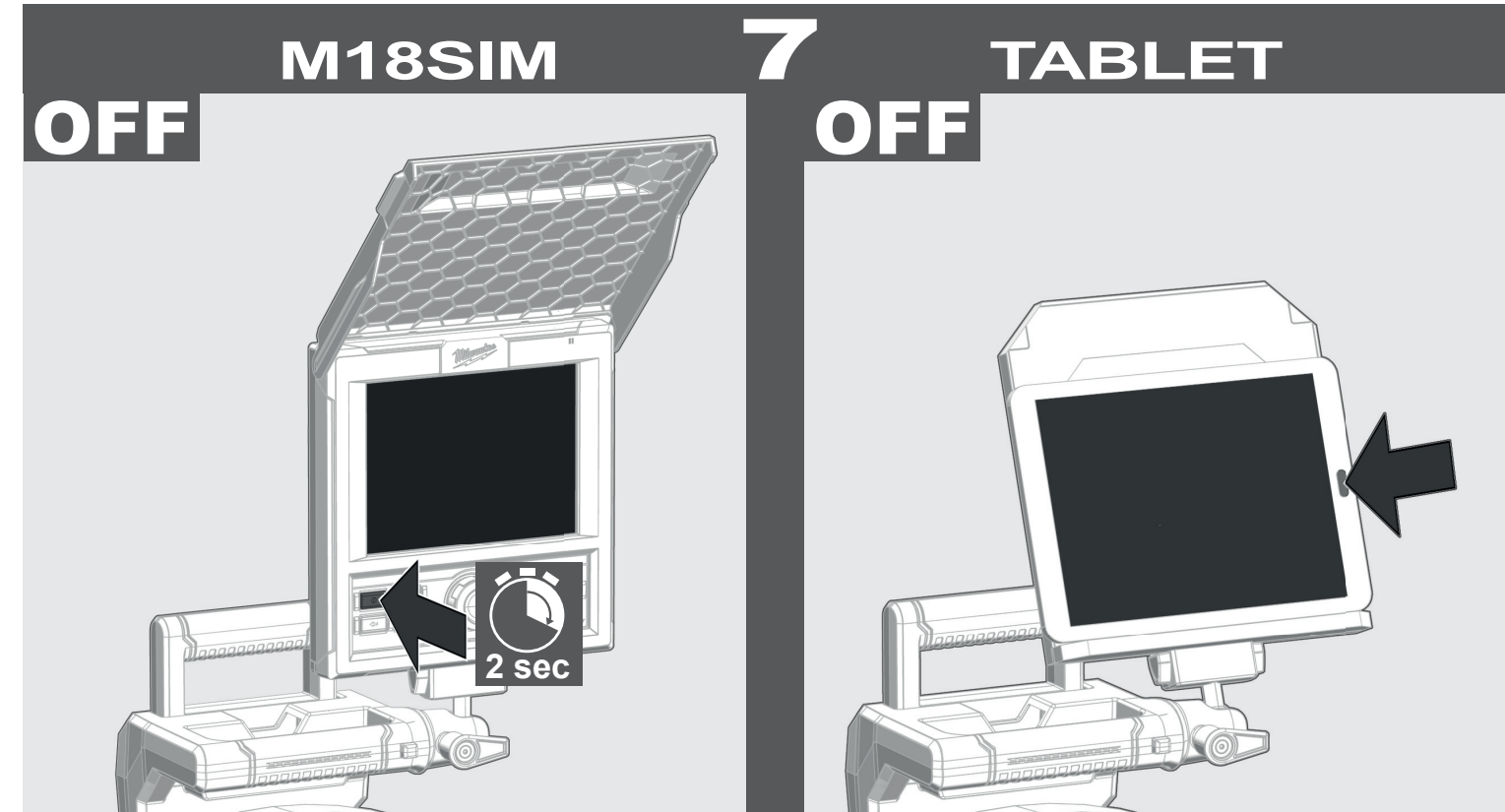
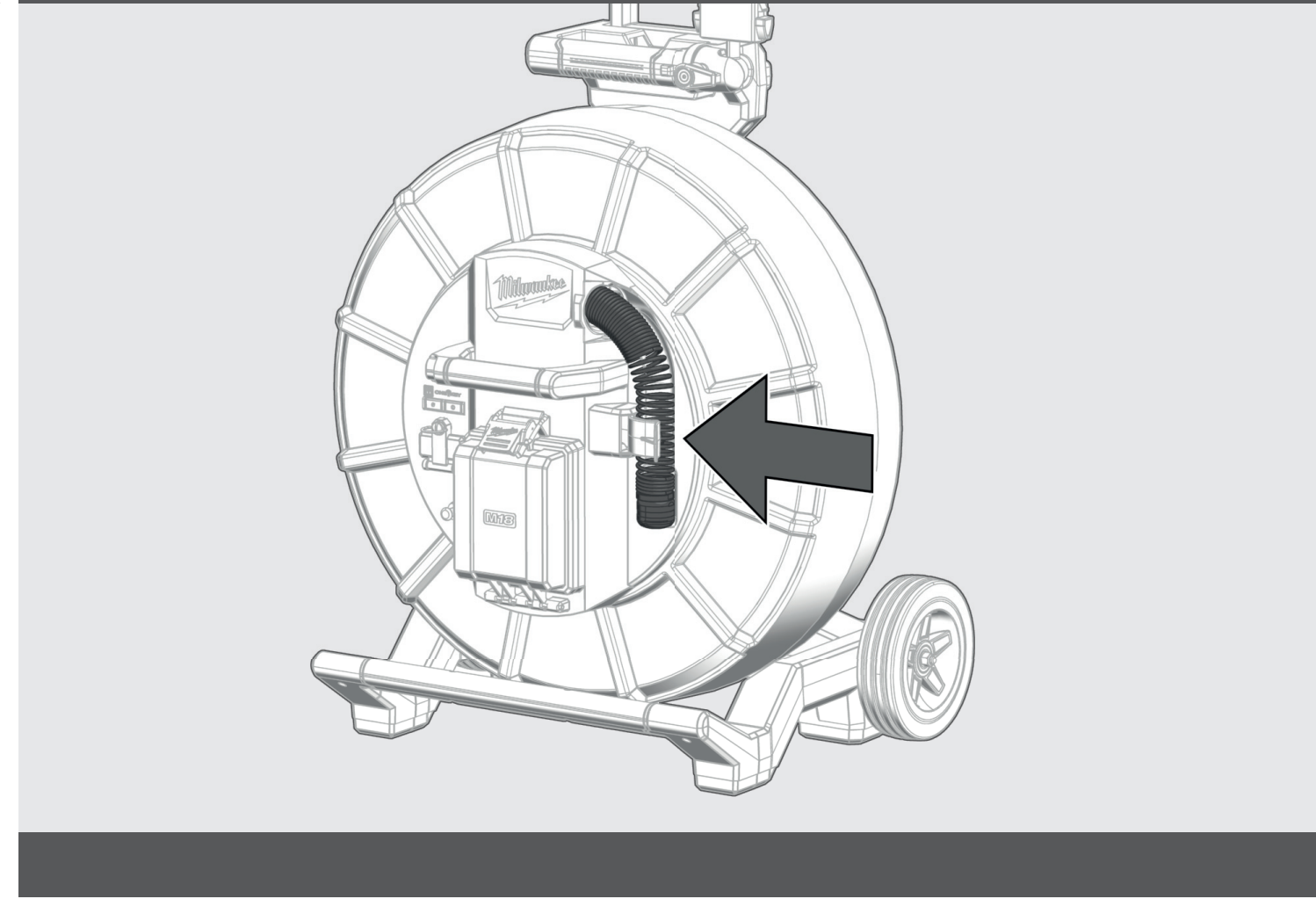
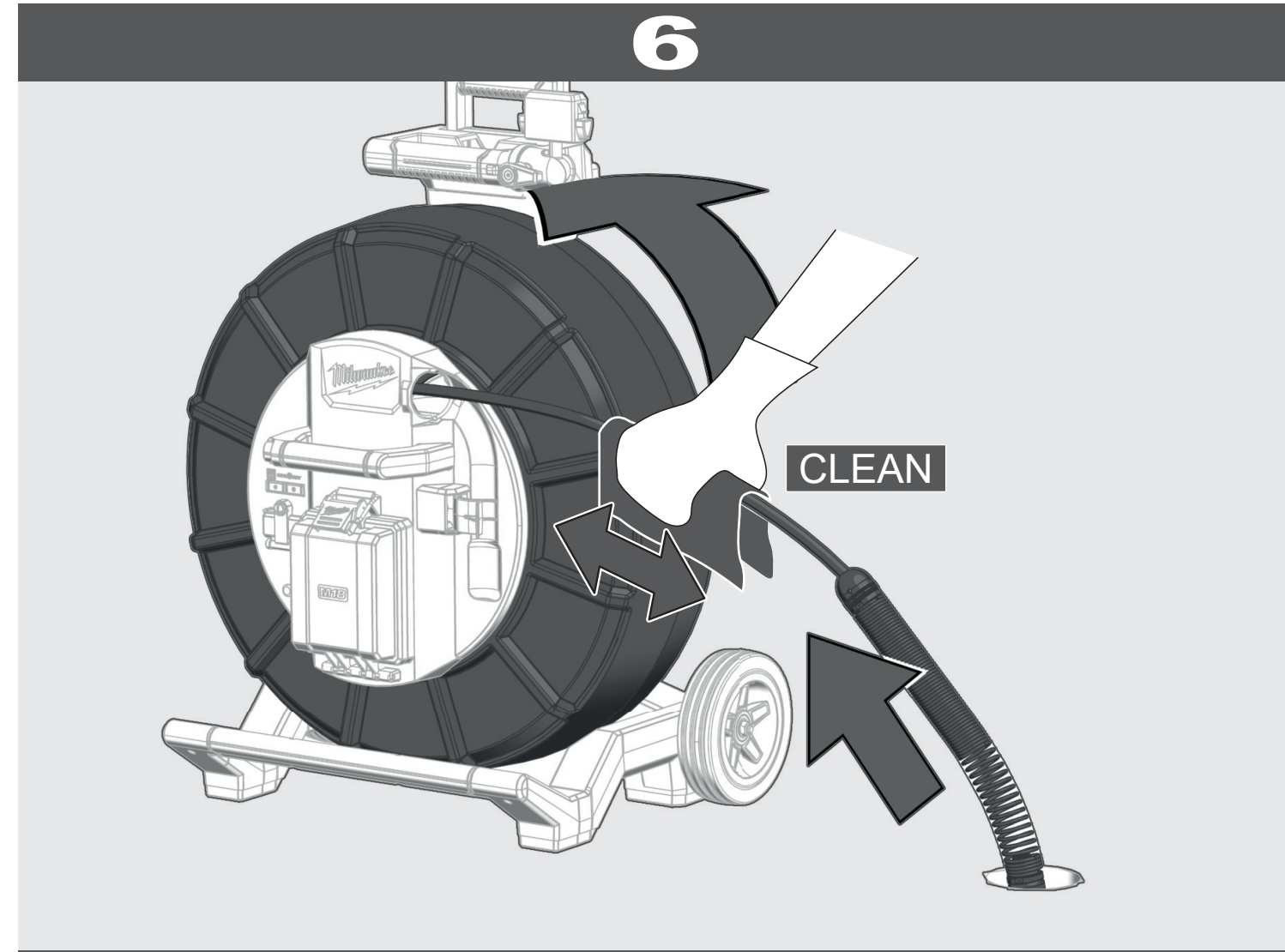
TABLET

ON

5

5

ca. 1 m - 2 m



EC-DECLARATION OF CONFORMITY
 Hereby, Techtronic Industries GmbH declares that the radio equipment type M18 SISH, M18 SIM is in compliance with Directive 2014/53/EU. The full text of the EU declaration of conformity is available at the following internet address: <http://services.milwaukeeetool.eu>
 Bluetooth version: 4.0 BT signal mode
 Frequency band(s) of Bluetooth: 2402-2480 MHz
 Maximum radio-frequency power transmitted in the frequency band(s): 1,8 dBm

CE-KONFORMITÄTSERKLÄRUNG
 Hiermit erklärt Techtronic Industries GmbH, dass der Funkanlagentyp M18 SISH, M18 SIM der Richtlinie 2014/53/EU entspricht. Der vollständige Text der EU-Konformitätserklärung ist unter der folgenden Internetadresse verfügbar: <http://services.milwaukeeetool.eu>
 Bluetooth-Version: 4.0 BT signal mode
 Bande (bandes) de fréquence Bluetooth: 2402-2480 MHz
 Puissance max. à haute fréquence dans la/les bande/bandes de fréquence transmise/transmises: 1,8 dBm

DECLARACION DE CONFORMIDAD CE
 Por la presente, Techtronic Industries GmbH declara que el tipo de equipo radioeléctrico M18 SISH, M18 SIM es conforme con la Directiva 2014/53/UE. El texto completo de la declaración UE de conformidad está disponible en la dirección Internet siguiente: <http://services.milwaukeeetool.eu>
 Versión Bluetooth: 4.0 BT signal mode
 Banda (s) de frecuencia Bluetooth: 2402-2480 MHz
 Potencia máxima de alta frecuencia transmitida en la(s) banda(s) de frecuencia: 1,8 dBm

DECLARAÇÃO DE CONFORMIDADE CE
 O abaixo assinado Techtronic Industries GmbH declara que o presente tipo de equipamento de rádio M18 SISH, M18 SIM está em conformidade com a Diretiva 2014/53/UE. O texto integral da declaração de conformidade está disponível no seguinte endereço de Internet: <http://services.milwaukeeetool.eu>
 Versão Bluetooth: 4.0 BT signal mode
 Banda de frequência Bluetooth (bandas de frequência): 2402-2480 MHz
 Potência de alta frequência máxima na banda de frequência transmitida (bandas de frequência): 1,8 dBm

DECLARAZIONE DI CONFORMITÀ CE
 Il fabbricante, Techtronic Industries GmbH, dichiara che il tipo di apparecchiatura radio M18 SISH, M18 SIM è conforme alla direttiva 2014/53/UE. Il testo completo della dichiarazione di conformità UE è disponibile al seguente indirizzo Internet: <http://services.milwaukeeetool.eu>
 Versione Bluetooth: 4.0 BT signal mode
 Banda (bande) di frequenza Bluetooth: 2402-2480 MHz
 Potenza ad alta frequenza massima nella banda/bande di frequenza trasmessa/trasmesse: 1,8 dBm

DECLARATION CE DE CONFORMITÉ
 Le soussigné, Techtronic Industries GmbH, déclare que l'équipement radioélectrique du type M18 SISH, M18 SIM est conforme à la directive 2014/53/UE. Le texte complet de la déclaration UE de conformité est disponible à l'adresse internet suivante: <http://services.milwaukeeetool.eu>
 Version Bluetooth: 4.0 BT signal mode
 Bande (bandes) de fréquence Bluetooth: 2402-2480 MHz
 Puissance max. à haute fréquence dans la/les bande/bandes de fréquence transmise/transmises: 1,8 dBm

CE-KONFORMITETSERKLÆRING
 Hermed erklærer Techtronic Industries GmbH, at radioudstyrstypen M18 SISH, M18 SIM er i overensstemmelse med direktiv 2014/53/EU. EU-oversensstemmelsesteksternes fulde tekst kan findes på følgende internetadresse: <http://services.milwaukeeetool.eu>
 Bluetooth-version: 4.0 BT signal mode
 Bluetooth-frekvensbånd: 2402-2480 MHz
 Maksimal højfrekvensseffekt i overført (overførte) frekvensbånd: 1,8 dBm

CE-SAMSVARERKLÆRING
 Techtronic Industries GmbH erklærer herved at radio anlegget av type M18 SISH, M18 SIM overensstemmer med EU retningslinje 2014/53/EU. Hele teksten til EU-konformitetserklæringen er tilgjengelig på følgende internet-adresse: <http://services.milwaukeeetool.eu>
 Bluetooth-versjon: 4.0 BT signal mode
 Bluetooth-Frekvensbånd (Frekvensbånd): 2402-2480 MHz
 Maksimal høyfrekvens ytelse i det overførte frekvensbånd (Frekvensbånd): 1,8 dBm

CE-FÖRSÄKRAN
 Härmed försäkras Techtronic Industries GmbH att denna typ av radioutrustning M18 SISH, M18 SIM överensstämmer med direktiv 2014/53/EU. Den fullständiga texten till EU-försäkringen om överensstämmelse finns på följande webbadress: <http://services.milwaukeeetool.eu>
 Bluetooth-Version: 4.0 BT signal mode
 Bluetooth-frekvensband: 2402-2480 MHz
 Maximal hörfrekvensseffekt på det överförda frekvensbandet (de överförda frekvensbanden): 1,8 dBm

ΔΗΛΩΣΗ ΠΙΣΤΟΤΗΤΑΣ ΕΚ
 Με την παρούσα ο/η Techtronic Industries GmbH, δηλώνει ότι ο ραδιοεξοπλισμός M18 SISH, M18 SIM πληροί την οδηγία 2014/53/ΕΕ. Το πλήρες κείμενο της δήλωσης συμμόρφωσης ΕΕ διατίθεται στην ακόλουθη ιστοσελίδα στο διαδίκτυο: <http://services.milwaukeeetool.eu>
 Έκδοση Bluetooth: 4.0 BT signal mode
 Ζώνη/ες συχνότητων Bluetooth: 2402-2480 MHz
 Μέγιστη ισχύς υψηλής συχνότητας στην/ες μεταδιδόμενη/ες ζώνη/ες συχνότητων: 1,8 dBm

CE UYGUNLUK BEYANI
 Techtronic Industries GmbH şirketisi bu suretle M18 SISH, M18 SIM modeli radyo ekipmanının 2014/53/AB sayılı direktife uygun olduğunu beyan eder. AB uygunluk beyanının tam metnine şu internet adresinden bakılabilir: <http://services.milwaukeeetool.eu>
 Bluetooth sürümü: 4.0 BT signal mode
 Bluetooth frekans bandı (frekans bantları): 2402-2480 MHz
 Aktarılan frekans bantındaki (frekans bantlarındaki) maksimum güçsek frekans gücü: 1,8 dBm

CE-PROHLÁŠENÍ O SHODĚ
 Tímto Techtronic Industries GmbH prohlašuje, že typ rádiového zařízení M18 SISH, M18 SIM je v souladu se směrnicí 2014/53/EU. Úplné znění EU prohlášení o shodě je k dispozici na této internetové adrese: <http://services.milwaukeeetool.eu>
 Verze Bluetooth: 4.0 BT signal mode
 Frekvenční pásmo (frekvenční pásma) Bluetooth: 2402-2480 MHz
 Maximální vysokofrekvenční výkon v přeneseném frekvenčním pásmu (frekvenčních pásmech): 1,8 dBm

CE - KONFORMITÄTSERKLÄRUNG
 Hiermit erklärt Techtronic Industries GmbH, dass der Funkanlagentyp M18 SISH, M18 SIM der Richtlinie 2014/53/EU entspricht. Der vollständige Text der EU-Konformitätserklärung ist unter der folgenden Internetadresse verfügbar: <http://services.milwaukeeetool.eu>
 Bluetooth-Version: 4.0 BT signal mode
 Bande (bandes) de fréquence Bluetooth: 2402-2480 MHz
 Puissance max. à haute fréquence dans la/les bande/bandes de fréquence transmise/transmises: 1,8 dBm

DECLARACION DE CONFORMIDAD CE
 Por la presente, Techtronic Industries GmbH declara que el tipo de equipo radioeléctrico M18 SISH, M18 SIM es conforme con la Directiva 2014/53/UE. El texto completo de la declaración UE de conformidad está disponible en la dirección Internet siguiente: <http://services.milwaukeeetool.eu>
 Versión Bluetooth: 4.0 BT signal mode
 Banda (s) de frecuencia Bluetooth: 2402-2480 MHz
 Potencia máxima de alta frecuencia transmitida en la(s) banda(s) de frecuencia: 1,8 dBm

DECLARAÇÃO DE CONFORMIDADE CE
 O abaixo assinado Techtronic Industries GmbH declara que o presente tipo de equipamento de rádio M18 SISH, M18 SIM está em conformidade com a Diretiva 2014/53/UE. O texto integral da declaração de conformidade está disponível no seguinte endereço de Internet: <http://services.milwaukeeetool.eu>
 Versão Bluetooth: 4.0 BT signal mode
 Banda de frequência Bluetooth (bandas de frequência): 2402-2480 MHz
 Potência de alta frequência máxima na banda de frequência transmitida (bandas de frequência): 1,8 dBm

DECLARAZIONE DI CONFORMITÀ CE
 Il fabbricante, Techtronic Industries GmbH, dichiara che il tipo di apparecchiatura radio M18 SISH, M18 SIM è conforme alla direttiva 2014/53/UE. Il testo completo della dichiarazione di conformità UE è disponibile al seguente indirizzo Internet: <http://services.milwaukeeetool.eu>
 Versione Bluetooth: 4.0 BT signal mode
 Banda (bande) di frequenza Bluetooth: 2402-2480 MHz
 Potenza ad alta frequenza massima nella banda/bande di frequenza trasmessa/trasmesse: 1,8 dBm

DECLARATION CE DE CONFORMITÉ
 Le soussigné, Techtronic Industries GmbH, déclare que l'équipement radioélectrique du type M18 SISH, M18 SIM est conforme à la directive 2014/53/UE. Le texte complet de la déclaration UE de conformité est disponible à l'adresse internet suivante: <http://services.milwaukeeetool.eu>
 Version Bluetooth: 4.0 BT signal mode
 Bande (bandes) de fréquence Bluetooth: 2402-2480 MHz
 Puissance max. à haute fréquence dans la/les bande/bandes de fréquence transmise/transmises: 1,8 dBm

DECLARATION CE DE CONFORMITÉ
 Le soussigné, Techtronic Industries GmbH, déclare que l'équipement radioélectrique du type M18 SISH, M18 SIM est conforme à la directive 2014/53/UE. Le texte complet de la déclaration UE de conformité est disponible à l'adresse internet suivante: <http://services.milwaukeeetool.eu>
 Version Bluetooth: 4.0 BT signal mode
 Bande (bandes) de fréquence Bluetooth: 2402-2480 MHz
 Puissance max. à haute fréquence dans la/les bande/bandes de fréquence transmise/transmises: 1,8 dBm

DECLARAZIONE DI CONFORMITÀ CE
 Il fabbricante, Techtronic Industries GmbH, dichiara che il tipo di apparecchiatura radio M18 SISH, M18 SIM è conforme alla direttiva 2014/53/UE. Il testo completo della dichiarazione di conformità UE è disponibile al seguente indirizzo Internet: <http://services.milwaukeeetool.eu>
 Versione Bluetooth: 4.0 BT signal mode
 Banda (bande) di frequenza Bluetooth: 2402-2480 MHz
 Potenza ad alta frequenza massima nella banda/bande di frequenza trasmessa/trasmesse: 1,8 dBm

DECLARAZIONE DI CONFORMITÀ CE
 Il fabbricante, Techtronic Industries GmbH, dichiara che il tipo di apparecchiatura radio M18 SISH, M18 SIM è conforme alla direttiva 2014/53/UE. Il testo completo della dichiarazione di conformità UE è disponibile al seguente indirizzo Internet: <http://services.milwaukeeetool.eu>
 Versione Bluetooth: 4.0 BT signal mode
 Banda (bande) di frequenza Bluetooth: 2402-2480 MHz
 Potenza ad alta frequenza massima nella banda/bande di frequenza trasmessa/trasmesse: 1,8 dBm

DECLARAZIONE DI CONFORMITÀ CE
 Il fabbricante, Techtronic Industries GmbH, dichiara che il tipo di apparecchiatura radio M18 SISH, M18 SIM è conforme alla direttiva 2014/53/UE. Il testo completo della dichiarazione di conformità UE è disponibile al seguente indirizzo Internet: <http://services.milwaukeeetool.eu>
 Versione Bluetooth: 4.0 BT signal mode
 Banda (bande) di frequenza Bluetooth: 2402-2480 MHz
 Potenza ad alta frequenza massima nella banda/bande di frequenza trasmessa/trasmesse: 1,8 dBm

DECLARAZIONE DI CONFORMITÀ CE
 Il fabbricante, Techtronic Industries GmbH, dichiara che il tipo di apparecchiatura radio M18 SISH, M18 SIM è conforme alla direttiva 2014/53/UE. Il testo completo della dichiarazione di conformità UE è disponibile al seguente indirizzo Internet: <http://services.milwaukeeetool.eu>
 Versione Bluetooth: 4.0 BT signal mode
 Banda (bande) di frequenza Bluetooth: 2402-2480 MHz
 Potenza ad alta frequenza massima nella banda/bande di frequenza trasmessa/trasmesse: 1,8 dBm

DECLARAZIONE DI CONFORMITÀ CE
 Il fabbricante, Techtronic Industries GmbH, dichiara che il tipo di apparecchiatura radio M18 SISH, M18 SIM è conforme alla direttiva 2014/53/UE. Il testo completo della dichiarazione di conformità UE è disponibile al seguente indirizzo Internet: <http://services.milwaukeeetool.eu>
 Versione Bluetooth: 4.0 BT signal mode
 Banda (bande) di frequenza Bluetooth: 2402-2480 MHz
 Potenza ad alta frequenza massima nella banda/bande di frequenza trasmessa/trasmesse: 1,8 dBm

DECLARAZIONE DI CONFORMITÀ CE
 Il fabbricante, Techtronic Industries GmbH, dichiara che il tipo di apparecchiatura radio M18 SISH, M18 SIM è conforme alla direttiva 2014/53/UE. Il testo completo della dichiarazione di conformità UE è disponibile al seguente indirizzo Internet: <http://services.milwaukeeetool.eu>
 Versione Bluetooth: 4.0 BT signal mode
 Banda (bande) di frequenza Bluetooth: 2402-2480 MHz
 Potenza ad alta frequenza massima nella banda/bande di frequenza trasmessa/trasmesse: 1,8 dBm