

# AEG

## OMNI-IR

Original instructions

Originalbetriebsanleitung

Notice originale

Istruzioni originali

Manual original

Manual original

Oorspronkelijke gebruiksaanwijzing

Original brugsanvisning

Original bruksanvisning

Bruksanvisning i original

Alkuperäiset ohjeet

Πρωτότυπο οδηγιών χρήσης

Orijinal işletme talimatı

Původním návodem k používání

Pôvodný návod na použitie

Instrukcja oryginalna

Eredeti használati utasítás

Izvirna navodila

Originalne pogonske upute

Instrukcijām oriģinālvalodā

Originali instrukcija

Algupärane kasutusjuhend

Оригинальное руководство по эксплуатации

Оригинално ръководство за експлоатация

Instrucțiuni de folosire originale

Оригинален прирачник за работа

Оригінал інструкції з експлуатації

التعليمات الأصلية

The overview shows different powerbases to this AEG application head. Depending on the equipment package you have purchased various powerbases. Other powerbases and application heads can be purchased separately.

Die Übersicht zeigt verschiedene Antriebseinheiten zu diesem AEG Aufsatzgerät. Je nach Ausstattungspaket haben Sie unterschiedliche Antriebseinheiten erworben. Weitere Aufsatzgeräte und Antriebseinheiten können separat erworben werden.

L'aperçu montre de différentes unités de motorisation pour cette tête AEG. Selon le set que vous avez acheté, vous aurez de différentes unités de motorisation. On pourra acheter séparément d'autres têtes et d'autres unités de motorisation.

La panoramica mostra diverse unità di motorizzazione per questa testa AEG. A seconda del pacchetto acquistato disporrete di diverse unità di motorizzazione. Potranno essere acquistati separatamente ulteriori teste ed unità di motorizzazione.

La vista de conjunto muestra las diferentes unidades de accionamiento que están disponibles para este cabezal intercambiable AEG. En función del paquete de equipamiento seleccionado se adquieren diferentes unidades de accionamiento. Otros cabezales intercambiables y unidades de accionamiento se pueden adquirir por separado.

A vista de conjunto mostra várias unidades de acionamento para este cabeçote da AEG. Você adquiriu várias unidades de acionamento, dependendo do kit de equipamentos. Outros cabeçotes e unidades de acionamento podem ser adquiridos separadamente.

Het overzicht toont verschillende aandrijf-eenheden bij dit AEG hulpgereedschap. Al naargelang het uitrustingspakket hebt u verschillende aandrijf-eenheden gekocht. Andere hulpgereedschappen en aandrijf-eenheden zijn apart verkrijgbaar.

Oversigten viser forskellige motorenheder til dette AEG udskiftelige værktøjshoved. Afhængigt af udstyrspakken har du købt forskellige motorenheder. Yderligere udskiftelige værktøjshoveder og motorenheder kan købes separat.

Oversikten viser forskjellige drivkraftenheter til dette AEG verktøy hodet. Alt etter utstyrspakke følger forskjellige drivkraftenheter med. Ytterlige verktøy hoder og drivkraftenheter kan kjøpes separat.

På översikten finns olika multiverktyg för detta AEG verktygshuvud. Beroende på vilket verktygspaket du har bestämt dig för har du nu olika multiverktyg. Fler verktygshuvuden och multiverktyg finns också att köpa separat.

Yhteenvedossa nähdään erilaisia tähän AEG-lisälaitteeseen sopivia käyttöyksiköitä. Ostetusta varustepaketista riippuen mukana on erilaisia käyttöyksiköitä. Muut lisälaitteet ja käyttöyksiköt voidaan hankkia erillisinä.

Στον πίνακα μπορείτε να δείτε μια ποικιλία των διαφόρων κινητήριων μονάδων για αυτό το προσάρτημα AEG. Ανάλογα με το πακέτο εξαρτημάτων έχετε αγοράσει διαφορετικές κινητήριες μονάδες. Άλλα προσάρτηματα και κινητήριες μονάδες μπορούν να αγοραστούν ξεχωριστά.

Genel bilgilerde bu AEG ek ekipmanı ile birlikte kullanılabilecek çeşitli tahrik üniteleri gösterilmiştir. Sistemin donanım modeline bağlı olarak çeşitli tahrik üniteleri satın almış bulunmaktasınız. Bunun dışında başka ek ekipman ve tahrik ünitelerini ayrı olarak satın alabilirsiniz.

Přehled zobrazuje různé hnací jednotky k tomuto nástavci značky AEG. Podle toho, jaký typ balíčku vybavy máte, jste získali různé hnací jednotky. Další nástavce a hnací jednotky si můžete koupit zvlášť.

Prehľad zobrazuje rôzne pohonné jednotky k tomuto nadstavcu značky AEG. V závislosti od balíka vybavy ste získali rozdielne pohonné jednotky. Ďalšie nadstavce a pohonné jednotky si môžete kúpiť zvlášť.

Zestawienie przedstawia różne zespoły napędowe do tego narzędzia nasadkowego AEG. W zależności od pakietu wyposażenia nabywa się różne zespoły napędowe. Kolejne narzędzia nasadkowe i zespoły napędowe można nabyć osobno.

Az áttekintés a jelen AEG szerszám fejhez mutát különböző meghajtó egységeket. A felszerelési csomagtól függően Ön különböző

meghajtó egységeket vásárolt meg. További szerszám fejek és meghajtó egységek külön vásárolhatók.

Pregled prikazuje različne pogonske enote k tej AEG priklonni napravi. Glede na paket opreme ste prejeli različne pogonske enote. Nadaljnje priklone naprave in pogonske enote lahko posebej pridobite kasneje.

Pregled prikazuje različite pogonske jedinice za ovu priključnu napravu od AEG-a. Zavisno o paketu opreme.Vi ste zavisno o paketu opreme stekli različite pogonske jedinice. Ostale priključne naprave i pogonske jedinice možete dobiti posebno.

Pärskatä redzamas dažādas spēkierkārta šim AEG papildu aprīkojumam. Atkarībā no aprīkojuma komplektācijas, jūs iegūstat dažādas spēkierkārta. Citas spēkierkārta un papildu aprīkojumu iespējams iegādāties atsevišķi.

Apžvalgoje pateikiami įvairūs šio AEG pavaros įtaiso uždedamieji prietaisai. Pagal komplektacijos paketus Jūs įsigijote skirtingus uždedamuosius prietaisus. Kitus uždedamuosius prietaisus ir pavaros įtaisu galite įsigyti atskirai.

Ülevaates näidatakse kõnealuse AEG ajamimooduli erinevaid otsakseadmeid. Varustuspaketist olenevalt soetasite erinevaid otsakseadmeid. Edasisi otsakseadmeid ja ajamimooduleid on võimalik eraldi soetada.

В данном обзоре приведены различные приводные блоки к этому съемному устройству AEG. В зависимости от пакета оснащения вы приобрели разнообразные приводные блоки. Дополнительные съемные устройства и приводные блоки можно приобрести отдельно.

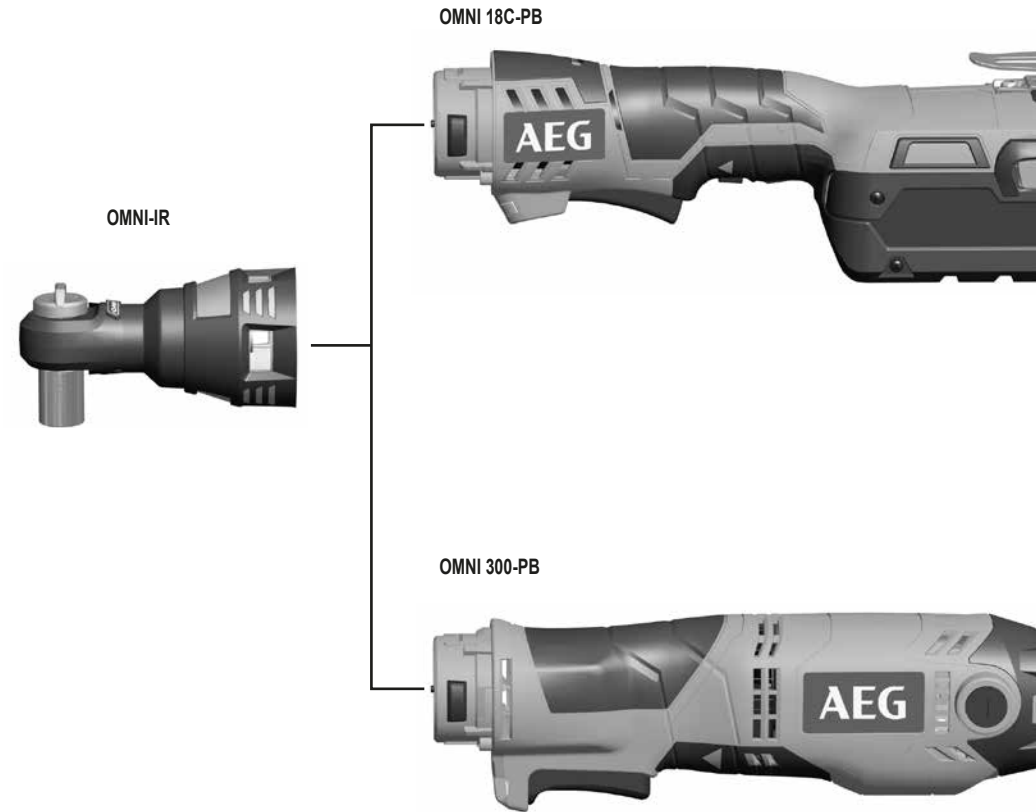
Прегледът показва различни задвижващи механизми към това устройство-приставка на AEG. В зависимост от пакета с оборудване Вие сте се сдобили с различни задвижващи механизми. Можете да купите отделно и други устройства-приставки и задвижващи механизми.

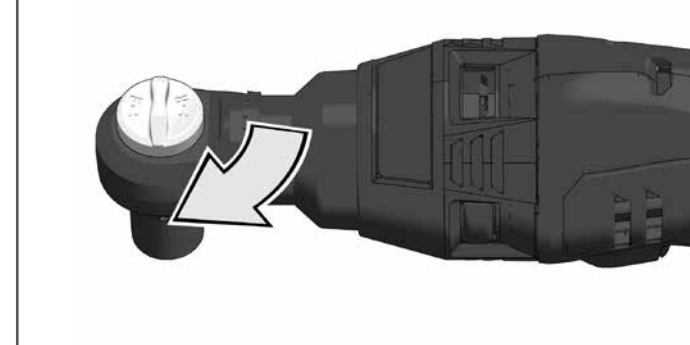
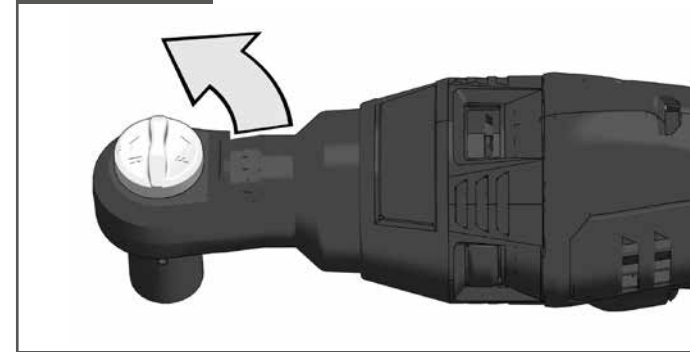
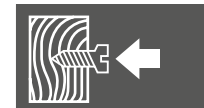
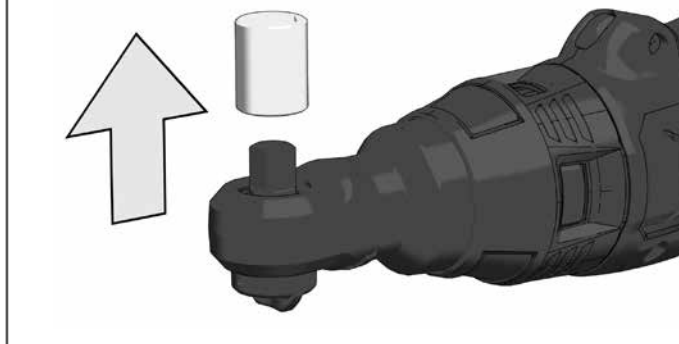
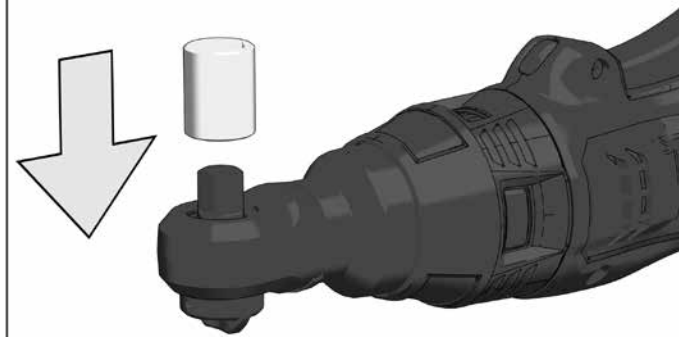
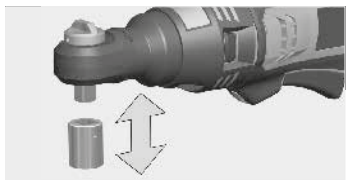
Vă prezentăm diverse aparate ataşabile pentru această unitate de antrenare de la AEG. În funcţie de pachetul de dotare achiziţionat dispuneţi de diferite aparate ataşabile. Pot fi achiziţionate în mod separat şi alte aparate ataşabile şi unităţi de antrenare.

Прегледот прикажува различни погонски единици за овој AEG апликациски апарат. Во зависност од пакетот со опрема Вие се стекнавте со различни погонски единици. Понатамошни апликациски апарати и погонски единици можат да бидат набавени одделно.

В огляді наведених вибір різного знімного обладнання до цього приводного блоку AEG. Придбане вами знімне обладнання залежить від обраного пакета обладнання. Додаткове знімне обладнання та приводні блоки можна придбати окремо

تعرض النظرة العامة قواعد إمداد الطاقة المختلفة الخاصة برأس توصيل AEG وفقاً لحزمة معدات قواعد إمداد الطاقة المتنوعة التي قمت بشرائها. يمكن شراء قواعد إمداد طاقة وروس توصيل أخرى بشكل منفصل





## APPROVAL

This application head is approved for use on the following powerbases:

OMNI 18C-PB.....	18 V-
OMNI 300-PB.....	220-240 V ~

## TECHNICAL DATA

	OMNI-IR
Production code.....	4407 21 02..
Tool reception.....	..0001-99999
No-load speed.....	3/8 "
Torque.....	0-220 min <sup>-1</sup>
Weight according EPTA-Procedure 01/2014.....	28 Nm
	0.44 kg

### Vibration Information

Total vibration values (vector sum in the three axes) determined according to EN 62841.

Vibration emission value a

Impact tightening of fasteners of the maximum capacity of the tool	
OMNI 18C-PB.....	1.6 m/s <sup>2</sup>
OMNI 300-PB.....	4.6 m/s <sup>2</sup>
Uncertainty K.....	1.5 m/s <sup>2</sup>

For technical data and approvals of powerbases for use with various application heads please refer to the operating instructions of the used powerbase.

### WARNING

The vibration emission level given in this information sheet has been measured in accordance with a standardised test given in EN 62841 and may be used to compare one tool with another. It may be used for a preliminary assessment of exposure.

The declared vibration emission level represents the main applications of the tool. However if the tool is used for different applications, with different accessories or poorly maintained, the vibration emission may differ. This may significantly increase the exposure level over the total working period.

An estimation of the level of exposure to vibration should also take into account the times when the tool is switched off or when it is running but not actually doing the job. This may significantly reduce the exposure level over the total working period.

Identify additional safety measures to protect the operator from the effects of vibration such as: maintain the tool and the accessories, keep the hands warm, organisation of work patterns.

**⚠ WARNING Read all safety warnings, instructions, illustrations and specifications provided with this power tool.** Failure to follow all instructions listed below may result in electric shock, fire and/or serious injury.

Save all warnings and instructions for future reference.

### ⚠ IMPACT DRIVER SAFETY WARNINGS

**Hold the power tool by insulated gripping surfaces, when performing an operation where the fastener may contact hidden wiring.** Fasteners contacting a "live" wire may make exposed metal parts of the power tool "live" and could give the operator an electric shock.

**Wear ear protectors.** Exposure to noise can cause hearing loss.

### ADDITIONAL SAFETY AND WORKING INSTRUCTIONS

When working in walls ceiling, or floor, take care to avoid electric cables and gas or waterpipes.

The dust produced when using this tool may be harmful to health. Do not inhale the dust. Use a dust absorption system and wear a suitable dust protection mask. Remove deposited dust thoroughly, e.g. with a vacuum cleaner.

Remove the battery pack, disconnect the plug from the socket or separate the air supply before starting any work on the machine.

The product will restart automatically if stalled. Switch off the product immediately if it stalls. Do not switch on the product again while it is still stalled, as doing so could trigger a sudden recoil with a high reactive force. Determine why the product stalled and rectify this, paying heed to the safety instructions.

### SPECIFIED CONDITIONS OF USE

Combined with an AEG OMNIPRO powerbase the Ratchet head is designed to tighten and loosen nuts and bolts. Do not use for hand wrenching.

Do not use this product in any other way as stated for normal use.

### EC-DECLARATION OF CONFORMITY

We declare as the manufacturer under our sole responsibility that the product described under "Technical Data" fulfills all the relevant regulations and the directives 2011/65/EU (RoHS), 2014/30/EU, 2006/42/EC, and the following harmonized standards have been used:

EN 62841-1:2015  
EN 62841-2-2:2014  
EN 55014-1:2017+A11:2020  
EN 55014-2:2015  
EN IEC 63000:2018

Winnenden, 2020-12-03

Alexander Krug  
Managing Director

Authorized to compile the technical file.

Technic Industries GmbH  
Max-Eyth-Strasse 10  
71364 Winnenden  
Germany

### GB-DECLARATION OF CONFORMITY

We declare as the manufacturer under our sole responsibility that the product described under "Technical Data" fulfills all the relevant provisions of the following Regulations S.I. 2008/1597 (as amended), S.I. 2016/1091 (as amended), S.I. 2012/3032 (as amended) and that the following designated standards have been used:

BS EN 62841-1:2015  
BS EN 62841-2-2:2014  
BS EN 55014-1:2017+A11:2020  
BS EN 55014-2:2015  
BS EN IEC 63000:2018

Winnenden, 2020-12-03

Alexander Krug  
Managing Director

Authorized to compile the technical file.

Technic Industries GmbH  
Max-Eyth-Strasse 10  
71364 Winnenden  
Germany

### MAINTENANCE

Use only AEG accessories and spare parts. Should components need to be replaced which have not been described, please contact one of our AEG service agents (see our list of guarantee/service addresses).

If needed, an exploded view of the tool can be ordered. Please state the machine type printed as well as the six-digit No. on the label and order the drawing at your local service agents or directly at: Technic Industries GmbH, Max-Eyth-Strasse 10, 71364 Winnenden, Germany.

### SYMBOLS

	CAUTION! WARNING! DANGER!
	Remove the battery pack before starting any work on the machine (OMNI 18C-PB).
	Always disconnect the plug from the socket before carrying out any work on the machine (OMNI 300-PB).
	Please read the instructions carefully before starting the machine.
	Do not dispose electric tools, batteries/rechargeable batteries together with household waste material. Electric tools and batteries that have reached the end of their life must be collected separately and returned to an environmentally compatible recycling facility. Check with your local authority or retailer for recycling advice and collection point.
	European Conformity Mark
	British Conformity Mark
	Ukraine Conformity Mark
	EurAsian Conformity Mark.

## ZULASSUNG

Dieses Aufsatzgerät ist für die Verwendung auf folgenden Antriebseinheiten zugelassen:

OMNI 18C-PB.....	18 V-
OMNI 300-PB.....	220-240 V ~

## TECHNISCHE DATEN

	OMNI-IR
Produktionsnummer.....	4407 21 02..
	..00001-99999
Werkzeugaufnahme.....	3/8 "
Leerlaufdrehzahl.....	0-220 min <sup>-1</sup>
Drehmoment.....	28 Nm
Gewicht nach EPTA-Prozedur 01/2014.....	0,44 kg

### Vibrationsinformation

Schwingungsgesamtwerte (Vektorsumme dreier Richtungen) ermittelt entsprechend EN 62841.

Schwingungsemissionswert a

Anziehen von Schrauben und Muttern maximaler Größe	
OMNI 18C-PB.....	1,6 m/s <sup>2</sup>
OMNI 300-PB.....	4,6 m/s <sup>2</sup>
Unsicherheit K = .....	1,5 m/s <sup>2</sup>

Technische Daten und Zulassungen der Antriebseinheiten für die Verwendung an verschiedenen Aufsatzgeräten entnehmen Sie bitte aus den Betriebsanweisungen der verwendeten Antriebseinheit.

### WARNUNG

Der in diesen Anweisungen angegebene Schwingungspegel ist entsprechend einem in EN 62841 genormten Messverfahren gemessen worden und kann für den Vergleich von Elektrowerkzeugen miteinander verwendet werden. Er eignet sich auch für eine vorläufige Einschätzung der Schwingungsbelastung.

Der angegebene Schwingungspegel repräsentiert die hauptsächlichen Anwendungen des Elektrowerkzeugs. Wenn allerdings das Elektrowerkzeug für andere Anwendungen, mit abweichenden Einsatzwerkzeugen oder ungenügender Wartung eingesetzt wird, kann der Schwingungspegel abweichen. Dies kann die Schwingungsbelastung über den gesamten Arbeitszeitraum deutlich erhöhen.

Für eine genaue Abschätzung der Schwingungsbelastung sollten auch die Zeiten berücksichtigt werden, in denen das Gerät abgeschaltet ist oder zwar läuft, aber nicht tatsächlich im Einsatz ist. Dies kann die Schwingungsbelastung über den gesamten Arbeitszeitraum deutlich reduzieren.

Legen Sie zusätzliche Sicherheitsmaßnahmen zum Schutz des Bedieners vor der Wirkung von Schwingungen fest wie zum Beispiel: Wartung von Elektrowerkzeug und Einsatzwerkzeugen, Warmhalten der Hände, Organisation der Arbeitsabläufe.

**⚠ WARNING! Lesen Sie alle Sicherheitshinweise, Anweisungen, Darstellungen und Spezifikationen für dieses Elektrowerkzeug.** Versäumnisse bei der Einhaltung der nachstehenden Anweisungen können elektrischen Schlag, Brand und/oder schwere Verletzungen verursachen.

**Bewahren Sie alle Sicherheitshinweise und Anweisungen für die Zukunft auf.**

### ⚠ SICHERHEITSHINWEISE FÜR SCHLAGSCHRAUBER

**Halten Sie das Gerät an den isolierten Griffflächen, wenn Sie Arbeiten ausführen, bei denen das Einsatzwerkzeug verborgene Stromleitungen oder das eigene Netzkabel treffen kann.** Der Kontakt der Schraube mit einer spannungsführenden Leitung kann metallene Geräteteile unter Spannung setzen und zu einem elektrischen Schlag führen.

**Tragen Sie Gehörschutz.** Die Einwirkung von Lärm kann Gehörverlust bewirken.

### WEITERE SICHERHEITS- UND ARBEITSHINWEISE

Beim Arbeiten in Wand, Decke oder Fußboden auf elektrische Kabel, Gas- und Wasserleitungen achten.

Beim Arbeiten entstehender Staub ist oft gesundheitsschädlich und sollte nicht in den Körper gelangen. Staubschutzmaske tragen. Abgelagerten Staub gründlich entfernen, z.B. Aufsaugen. Asbesthaltiges Material darf nicht bearbeitet werden.

Vor allen Arbeiten an der Maschine den Wechselakku herausnehmen, den Netzsteckerziehen oder die Luftversorgung trennen.

Das Produkt wird automatisch neu gestartet, wenn es blockiert ist. Schalten Sie das Produkt sofort aus, wenn es blockiert. Schalten Sie das Produkt nicht wieder ein, solange es noch blockiert ist, da dies einen plötzlichen Rückstoß mit hoher Reaktionskraft auslösen kann. Stellen Sie fest, warum das Produkt blockiert wurde, und korrigieren Sie dies. Beachten Sie dabei die Sicherheitshinweise.

### BESTIMMUNGSGEMÄSSE VERWENDUNG

In Kombination mit einer AEG OMNIPRO Antriebseinheit ist der Ratschenschrauberkopf einsetzbar zum Befestigen und Lösen von Schrauben und Muttern. Nicht für manuelles Befestigen oder Lösen benutzen!

Dieses Gerät darf nur wie angegeben bestimmungsgemäß verwendet werden.

## CE-KONFORMITÄTSERKLÄRUNG

Wir erklären als Hersteller in alleiniger Verantwortung, dass das unter "Technische Daten" beschriebene Produkt mit allen relevanten Vorschriften der Richtlinien 2011/65/EU (RoHS), 2014/30/EU, 2006/42/EG und den folgenden harmonisierten normativen Dokumenten übereinstimmt:

EN 62841-1:2015  
EN 62841-2-2:2014  
EN 55014-1:2017+A11:2020  
EN 55014-2:2015  
EN IEC 63000:2018

Winnenden, 2020-12-03

Alexander Krug  
Managing Director



Alexander Krug  
Managing Director

Bevollmächtigt die technischen Unterlagen zusammenzustellen

Technic Industries GmbH  
Max-Eyth-Strasse 10  
71364 Winnenden  
Germany

## WARTUNG

Nur AEG Zubehör und Ersatzteile verwenden. Bauteile, deren Austausch nicht beschrieben wurde, bei einer AEG Kundendienststelle auswechseln lassen (Broschüre Garantie/Kundendienstadressen beachten).

Bei Bedarf kann eine Explosionszeichnung des Gerätes unter Angabe der Maschinen Type und der sechsstelligen Nummer auf dem Leistungsschild bei Ihrer Kundendienststelle oder direkt bei Technic Industries GmbH, Max-Eyth-Strasse 10, 71364 Winnenden, Germany angefordert werden.

## SYMBOLS

	CAUTION! WARNING! DANGER!
	Remove the battery pack before starting any work on the machine (OMNI 18C-PB).
	Always disconnect the plug from the socket before carrying out any work on the machine (OMNI 300-PB).
	Please read the instructions carefully before starting the machine.
	Do not dispose electric tools, batteries/rechargeable batteries together with household waste material. Electric tools and batteries that have reached the end of their life must be collected separately and returned to an environmentally compatible recycling facility. Check with your local authority or retailer for recycling advice and collection point.
	European Conformity Mark
	British Conformity Mark
	Ukraine Conformity Mark
	EurAsian Conformity Mark.

## HOMOLOGATION

La présente tête est homologuée pour l'utilisation avec les unités de motorisation suivantes:

OMNI 18C-PB.....	18 V-
OMNI 300-PB.....	220-240 V ~

## CARACTÉRISTIQUES TECHNIQUES OMNI-IR

Numéro de série.....	4407 21 02.....	00001-99999.....
Système de fixation.....	3/8"	
Vitesse de rotation à vide.....	0-220 min <sup>-1</sup>	
Couple.....	28 Nm	
Poids suivant EPTA-Procédure 01/2014.....	0,44 kg	

### Informations sur les vibrations

Valeurs totales des vibrations (somme vectorielle de trois sens) établies conformément à EN 62841.

Valeur d'émission vibratoire a<sub>w</sub>

Visage à bloc des vis et des écrous de la dimension maximale

OMNI 18C-PB.....	1,6 m/s <sup>2</sup>
OMNI 300-PB.....	4,6 m/s <sup>2</sup>
Incertitude K =.....	1,5 m/s <sup>2</sup>

Pour les données techniques et les homologations des unités de motorisation à utiliser avec les différentes têtes, voir les instructions de l'unité de motorisation utilisée.

## AVERTISSEMENT

Le niveau vibratoire indiqué dans ces instructions a été mesuré selon un procédé de mesure normalisé dans la norme EN 62841 et peut être utilisé pour comparer des outils électriques entre eux. Il convient aussi à une estimation provisoire de la sollicitation par les vibrations.

Le niveau vibratoire indiqué représente les applications principales de l'outil électrique. Toutefois, si l'outil électrique est utilisé pour d'autres applications, avec des outils rapportés qui diffèrent ou une maintenance insuffisante, il se peut que le niveau vibratoire diverge. Cela peut augmenter nettement la sollicitation par les vibrations sur tout l'intervalle de temps du travail.

Pour une estimation précise de la sollicitation par les vibrations, on devrait également tenir compte des temps pendant lesquels l'appareil n'est pas en marche ou tourne sans être réellement en service. Cela peut réduire nettement la sollicitation par les vibrations sur tout l'intervalle de temps du travail.

Définissez des mesures de sécurité supplémentaires pour protéger l'utilisateur contre l'influence des vibrations, comme par exemple : la maintenance de l'outil électrique et des outils rapportés, le maintien au chaud des mains, l'organisation des déroulements de travail.

**AVERTISSEMENT! Lire tous les avertissements de sécurité, les instructions opérationnelles, les illustrations et les spécifications fournies avec cet outil électrique.** La non observation des instructions mentionnées ci-dessous peut causer des chocs électriques, des incendies ou de graves blessures.  
**Conserver tous les avertissements et toutes les instructions pour pouvoir s'y reporter ultérieurement.**

## INSTRUCTIONS DE SÉCURITÉ POUR VISSEUSE À CHOC

**Tenir l'appareil au surfaces isolées faisant office de poignée pendant les travaux au cours desquels la vis peut toucher des lignes électriques dissimulées.** Le contact de la vis avec un câble qui conduit la tension peut mettre des parties d'appareil en métal sous tension et mener à une décharge électrique.

**Portez une protection acoustique.** L'influence du bruit peut provoquer la surdité.

Le produit redémarre automatiquement s'il est bloqué.

Éteignez immédiatement le produit s'il est bloqué.

Ne remettez pas le produit en marche tant qu'il est reste bloqué, car ceci peut provoquer un recul soudain avec une force de réaction élevée.

Déterminez la raison du blocage et éliminez-la.

Veillez à respecter les consignes de sécurité.

## AVIS COMPLÉMENTAIRES DE SÉCURITÉ ET DE TRAVAIL

Lors du perçage dans les murs, les plafonds ou les planchers, toujours faire attention aux câbles électriques et aux conduites de gaz et d'eau.

Avant tous travaux sur la machine retirer l'accu interchangeable.

Avant tous travaux sur la machine extraire la fiche de la prise de courant.

## UTILISATION CONFORME AUX PRÉSCRIPTIONS

A l'aide d'une unité de motorisation AEG OMNIPRO on pourra utiliser la tête visseuse à cliquet pour serrer vis et écrous. Ne pas employer pour serrage ou desserrage manuel!

Comme déjà indiqué, cette machine n'est conçue que pour être utilisée conformément aux prescriptions.

## DECLARATION CE DE CONFORMITÉ

Nous déclarons, en tant que fabricant et sous notre seule responsabilité, que le produit décrit dans « Données techniques » est conforme à toutes les dispositions pertinentes des directives 2011/65/UE (RoHS), 2014/30/UE, 2006/42/CE et des documents normatifs harmonisés suivants :

EN 62841-1:2015  
EN 62841-2-2:2014  
EN 55014-1:2017+A11:2020  
EN 55014-2:2015  
EN IEC 63000:2018

Winnenden, 2020-12-03

Alexander Krug  
Managing Director

Autorisé à compiler la documentation technique.

Technic Industries GmbH  
Max-Eyth-Straße 10  
71364 Winnenden  
Germany



## ENTRETIEN

N'utiliser que des pièces et accessoires AEG. Pour des pièces dont l'échange n'est pas décrit, s'adresser de préférence aux stations de service après-vente AEG (voir brochure Garantie/Adresses des stations de service après-vente).

En cas de besoin il est possible de demander un dessin éclaté du dispositif en indiquant le modèle de la machine et le numéro de six chiffres imprimé sur la plaquette de puissance et en s'adressant au centre d'assistance technique ou directement à Technic Industries GmbH, Max-Eyth-Straße 10, 71364 Winnenden, Germany.

## SYMBOLS



ATTENTION! AVERTISSEMENT! DANGER!



Avant tous travaux sur la machine retirer l'accu interchangeable (OMNI 18C-PB).



Toujours extraire la fiche hors de la prise de courant avant d'intervenir sur l'appareil (OMNI 300-PB).



Veillez lire avec soin le mode d'emploi avant la mise en service.



Les dispositifs électriques, les batteries et les batteries rechargeables ne sont pas à éliminer dans les déchets ménagers.

Les dispositifs électriques et les batteries sont à collecter séparément et à remettre à un centre de recyclage en vue de leur élimination dans le respect de l'environnement. S'adresser aux autorités locales ou au détaillant spécialisé en vue de connaître l'emplacement des centres de recyclage et des points de collecte.



Marque de conformité européenne



Marque de conformité britannique



Marque de conformité ukrainienne



Marque de conformité d'Eurasie

## OMOLOGAZIONE

La presente testa è omologata per l'uso sulle seguenti unità di motorizzazione:

OMNI 18C-PB.....	18 V-
OMNI 300-PB.....	220-240 V ~

## DATI TECNICI OMNI-IR

Numero di serie.....	4407 21 02.....	00001-99999.....
Attacco utensili.....	3/8"	
Numero di giri a vuoto.....	0-220 min <sup>-1</sup>	
Momento torcente.....	28 Nm	
Peso secondo la procedura EPTA 01/2014.....	0,44 kg	

### Informazioni sulle vibrazioni

Valori totali delle oscillazioni (somma di vettori in tre direzioni) misurati conformemente alla norma EN 62841

Valore di emissione dell'oscillazione a<sub>w</sub>

Serraggio di viti e dadi di dimensioni massime

OMNI 18C-PB.....	1,6 m/s <sup>2</sup>
OMNI 300-PB.....	4,6 m/s <sup>2</sup>
Incertezza della misura K =.....	1,5 m/s <sup>2</sup>

Per i dati tecnici e le omologazioni delle unità di motorizzazione da usare con le diverse teste si rimanda alle istruzioni per l'uso dell'unità di motorizzazione utilizzata.

## AVVERTENZA

Il livello di vibrazioni indicato nelle presenti istruzioni è stato misurato in conformità con un procedimento di misurazione codificato nella EN 62841 e può essere utilizzato per un confronto tra attrezzi elettrici. Inoltre si può anche utilizzare per una valutazione preliminare della sollecitazione da vibrazioni.

Il livello di vibrazioni indicato rappresenta le applicazioni principali dell'attrezzo elettrico. Se viceversa si utilizza l'attrezzo elettrico per altri scopi, con accessori differenti o con una manutenzione insufficiente, il livello di vibrazioni può risultare diverso. E questo può aumentare decisamente la sollecitazione da vibrazioni lungo l'intero periodo di lavorazione.

Ai fini di una valutazione precisa della sollecitazione da vibrazioni si dovrebbero tenere presente anche i periodi in cui l'apparecchio rimane spento oppure, anche se acceso, non viene effettivamente utilizzato. Ciò può ridurre notevolmente la sollecitazione da vibrazioni lungo l'intero periodo di lavorazione.

Stabilita misure di sicurezza supplementari per la tutela dell'operatore dall'effetto delle vibrazioni, come ad esempio: manutenzione dell'attrezzo elettrico e degli accessori, riscaldamento delle mani, organizzazione dei processi di lavoro.

**AVVERTENZA! Leggere tutte le avvertenze di sicurezza, istruzioni operative, illustrazioni e specifiche fornite con questo elettro-utensile.** Il mancato rispetto delle istruzioni di seguito riportate può causare scosse elettriche, incendi e/o lesioni gravi.  
**Conservare tutte le avvertenze di pericolo e le istruzioni operative per ogni esigenza futura.**

## INDICAZIONI DI SICUREZZA PER AVVITATORE A IMPULSI

**Impugnare l'apparecchio sulle superfici di presa isolate quando eseguite lavori durante i quali l'utensile utilizzato potrebbe entrare in contatto con cavi di corrente nascosti o con il proprio cavo di alimentazione.** La vite che entra in contatto con una conduttura in tensione può mettere sotto tensione le parti metalliche dell'apparecchio e causare scosse elettriche.

**Indossare protezioni acustiche adeguate.** L'esposizione prolungata al rumore senza protezione può causare danni all'udito.

Il prodotto si riavvia automaticamente quando è bloccato. Spegnerne immediatamente il prodotto se si blocca. Non riavviare il prodotto mentre è ancora bloccato, poiché ciò può causare un contraccolpo improvviso con un'elevata forza di reazione. Determinare il motivo per cui il prodotto si è bloccato e correggerlo. Rispettare le indicazioni di sicurezza.

## ULTERIORI AVVISI DI SICUREZZA E DI LAVORO

Forando pareti, soffitti o pavimenti, si faccia attenzione ai cavi elettrici e alle condutture dell'acqua e del gas.

Prima di iniziare togliere la batteria dalla macchina.

Prima di effettuare qualsiasi lavoro sulla macchina togliere la spina dalla presa di corrente.

## UTILIZZO CONFORME

Abbinata ad un'unità di motorizzazione AEG OMNIPRO la testa giravite a cricchetto può essere utilizzata per serrare ed allentare viti e dadi. Non usare per serraggio o allentamento manuale!

Utilizzare il prodotto solo per l'uso per cui è previsto.

## DICHIARAZIONE DI CONFORMITÀ CE

In qualità di produttore dichiariamo sotto la nostra esclusiva responsabilità che il prodotto descritto nei "Dati tecnici" è conforme a tutte le disposizioni pertinenti delle direttive 2011/65/UE (RoHS), 2014/30/UE, 2006/42/CE e dei seguenti documenti normativi armonizzati:

EN 62841-1:2015  
EN 62841-2-2:2014  
EN 55014-1:2017+A11:2020  
EN 55014-2:2015  
EN IEC 63000:2018

Winnenden, 2020-12-03

Alexander Krug  
Managing Director

Autorizzato alla preparazione della documentazione tecnica

Technic Industries GmbH  
Max-Eyth-Straße 10  
71364 Winnenden  
Germany



## MANUTENZIONE

Utilizzare esclusivamente accessori e pezzi di ricambio AEG. L'installazione di pezzi di ricambio non specificamente prescritti dall'AEG va preferibilmente effettuata dal servizio di assistenza clienti AEG (ved. opuscolo Garanzia/Indirizzi Assistenza tecnica).

In caso di necessità è possibile richiedere un disegno esploso del dispositivo indicando il modello della macchina ed il numero a sei cifre sulla targa di potenza rivolgendosi al centro di assistenza tecnica o direttamente a Technic Industries GmbH, Max-Eyth-Straße 10, 71364 Winnenden, Germany.

## SIMBOLI



ATTENZIONE! AVVERTENZA! PERICOLO!



Prima di iniziare togliere la batteria dalla macchina (OMNI 18C-PB).



Prima di effettuare qualsiasi lavoro sull'apparecchio, estrarre la spina dalla presa di corrente (OMNI 300-PB).



Leggere attentamente le istruzioni per l'uso prima di mettere in funzione l'elettro-utensile.



I dispositivi elettrici, le batterie e le batterie ricaricabili non devono essere smaltiti con i rifiuti domestici. I dispositivi elettrici e le batterie devono essere raccolti separatamente e devono essere conferiti ad un centro di riciclaggio per lo smaltimento rispettoso dell'ambiente. Chiedere alle autorità locali o al rivenditore specializzato dove si trovano i centri di riciclaggio e i punti di raccolta.



Marchio di conformità europeo



Marchio di conformità britannico



Marchio di conformità ucraino



Marchio di conformità euroasiatico



## HOMOLOGACIÓN

Este cabezal intercambiable está homologado para ser utilizado en las siguientes unidades de accionamiento:

OMNI 18C-PB .....	18 V-
OMNI 300-PB .....	220-240 V ~

## DATOS TÉCNICOS OMNI-IR

Número de producción .....	4407 21 02..
.....	...00001-99999
Inserción de herramientas .....	...3/8"
Velocidad en vacío .....	...0-220 min <sup>-1</sup>
Par .....	...28 Nm
Peso de acuerdo con el procedimiento EPTA 01/2014 .....	...0,44 kg

### Informaciones sobre vibraciones

Nivel total de vibraciones (suma vectorial de tres direcciones) determinado según EN 62841.

Valor de vibraciones generadas a:  
Apretar tornillos y tuercas de tamaño máximo

OMNI 18C-PB .....	...1,6 m/s <sup>2</sup>
OMNI 300-PB .....	...4,6 m/s <sup>2</sup>
Tolerancia K = .....	...1,5 m/s <sup>2</sup>

Los datos técnicos y las homologaciones de las unidades de accionamiento para el uso en los diferentes cabezales intercambiables los puede obtener de las correspondientes instrucciones de operación de las unidades de accionamiento utilizadas.

### ADVERTENCIA

El nivel vibratorio indicado en estas instrucciones ha sido medido conforme a un método de medición estandarizado en la norma EN 62841, y puede utilizarse para la comparación entre herramientas eléctricas. También es apropiado para una estimación provisional de la carga de vibración.

El nivel vibratorio indicado representa las aplicaciones principales de la herramienta eléctrica. Si, pese a ello, se utiliza la herramienta eléctrica para otras aplicaciones, con útiles adaptables diferentes o con un mantenimiento insuficiente, el nivel vibratorio puede diferir. Esto puede incrementar sensiblemente la carga de vibración durante todo el periodo de trabajo.

Para una estimación exacta de la carga de vibración deberían tenerse en cuenta también los tiempos durante los que el aparato está apagado o, pese a estar en funcionamiento, no está siendo realmente utilizado. Esto puede reducir sustancialmente la carga de vibración durante todo el periodo de trabajo.

Adopte medidas de seguridad adicionales para la protección del operador frente al efecto de las vibraciones, como por ejemplo: mantenimiento de la herramienta eléctrica y de los útiles adaptables, mantener las manos calientes, organización de los procesos de trabajo.

**⚠ ADVERTENCIA: Lea todas las advertencias de peligro, instrucciones, ilustraciones y especificaciones suministradas con esta herramienta eléctrica.** En caso de no atenderse a las instrucciones siguientes, ello puede ocasionar una descarga eléctrica, un incendio y/o lesión grave.

**Guardar todas las advertencias de peligro e instrucciones para futuras consultas.**

## ⚠ INSTRUCCIONES DE SEGURIDAD PARA ATORNILLADOR DE IMPACTO

Sujete el aparato de las superficies aisladas de agarre al efectuar trabajos en los que el útil pueda entrar en contacto con conductores eléctricos ocultos o con el propio cable del aparato. El contacto del tornillo con una línea conductora de corriente puede poner las partes metálicas del aparato bajo tensión y provocar un choque eléctrico.

**¡Utilice protección auditiva!** La exposición a niveles de ruido excesivos puede causar pérdida de audición

## INSTRUCCIONES ADICIONALES DE SEGURIDAD Y LABORALES

Para trabajar en paredes, techo o suelo, tenga cuidado para evitar los cables eléctricos y tuberías de gas o agua.

Retire la batería antes de comenzar cualquier trabajo en la máquina.

Desconecte siempre el enchufe antes de llevar a cabo cualquier trabajo en la máquina.

El producto se reinicia automáticamente cuando se bloquea. Si el producto se queda bloqueado, apáguelo inmediatamente. No vuelva a encender el producto mientras permanezca bloqueado, dado que podría producirse un retroceso repentino con elevada fuerza de reacción. Averigüe el motivo por el que se ha bloqueado el producto y subsane el fallo. Al hacerlo, tenga en cuenta las indicaciones de seguridad.

## APLICACIÓN DE ACUERDO A LA FINALIDAD

En combinación con una unidad de accionamiento AEG OMNIPRO se puede utilizar el cabezal de atornillador de carraca para apretar y aflojar tornillos y tuercas. ¡No utilizar para apretar o aflojar los tornillos o tuercas manualmente!

No utilice este producto para ninguna otra aplicación que no sea su uso normal.

## DECLARACION DE CONFORMIDAD CE

Declaramos como fabricante y bajo nuestra responsabilidad que el producto descrito bajo "Datos técnicos" está en conformidad con todas las normas relevantes de las directivas 2011/65/UE (RoHS), 2014/30/UE, 2006/42/CE y con las siguientes normas o documentos normalizados:

EN 62841-1:2015  
EN 62841-2-2:2014  
EN 55014-1:2017+A11:2020  
EN 55014-2:2015  
EN IEC 63000:2018

Winnenden, 2020-12-03

Alexander Krug  
Managing Director



Autorizado para la redacción de los documentos técnicos.

Techtronic Industries GmbH  
Max-Eyth-Straße 10  
71364 Winnenden  
Germany

## MANTENIMIENTO

Solo se deben utilizar accesorios y piezas de repuestos AEG. Piezas cuyo recambio no está descrito en las instrucciones de uso, deben sustituirse en un centro de asistencia técnica AEG (Consulte el folleto Garantía/Direcciones de Centros de Asistencia Técnica).

Puede solicitar, en caso necesario, una vista desplazada del aparato bajo indicación del tipo de máquina y el número de seis dígitos en la placa indicadora de potencia en su Servicio de Postventa o directamente en Techtronic Industries GmbH, Max-Eyth-Straße 10, 71364 Winnenden, Germany.

## SÍMBOLOS



¡ATENCIÓN! ¡ADVERTENCIA! ¡PELIGRO!



Retire la batería antes de comenzar cualquier trabajo en la máquina (OMNI 18C-PB).



Antes de realizar cualquier trabajo en la máquina, desenchufarla de la alimentación eléctrica (OMNI 300-PB.)



Lea las instrucciones detenidamente antes de conectar la herramienta.



Los electrodomésticos y las baterías/acumuladores no se deben eliminar junto con la basura doméstica. Los aparatos eléctricos y los acumuladores se deben recoger por separado y se deben entregar a una empresa de reciclaje para una eliminación respetuosa con el medio ambiente. Infórmese en las autoridades locales o en su tienda especializada sobre los centros de reciclaje y puntos de recogida.



Marcado de conformidad europeo



Marcado de conformidad británico



Marcado de conformidad ucraniano



Marcado de conformidad euroasiático

## LICENÇA

Este cabeçote está licenciado para a utilização nas seguintes unidades de accionamento.

OMNI 18C-PB .....	18 V-
OMNI 300-PB .....	220-240 V ~

## CARACTERÍSTICAS TÉCNICAS OMNI-IR

Número de produção .....	4407 21 02..
.....	...00001-99999
Recepção de pontas .....	...3/8"
Nº de rotações em vazio .....	...0-220 min <sup>-1</sup>
Binário .....	...28 Nm
Peso nos termos do procedimento-EPTA 01/2014 .....	...0,44 kg

### Informações sobre vibração

Valores totais de vibração (soma dos vectores das três direcções) determinadas conforme EN 62841.

Valor de emissão de vibração a:

Apertar parafusos e porcas com o tamanho máximo

OMNI 18C-PB .....	...1,6 m/s <sup>2</sup>
OMNI 300-PB .....	...4,6 m/s <sup>2</sup>
Incerteza K = .....	...1,5 m/s <sup>2</sup>

Os dados técnicos e as licenças das unidades de accionamento para a utilização em diversos cabeçotes constam no manual de instruções da unidade de accionamento usada.

### ATENÇÃO

O nível vibratório indicado nestas instruções foi medido em conformidade com um procedimento de medição normalizado na EN 62841 e pode ser utilizado para comparar entre si ferramentas eléctricas. O mesmo é também adequado para avaliar provisoriamente o esforço vibratório.

O nível vibratório indicado representa as principais aplicações da ferramenta eléctrica. Se, no entanto, a ferramenta eléctrica for utilizada para outras aplicações, com outras ferramentas adaptadas ou uma manutenção insuficiente, o nível vibratório poderá divergir. Isto pode aumentar consideravelmente o esforço vibratório ao longo de todo o período do trabalho.

Para uma avaliação exacta do esforço vibratório devem também ser considerados os tempos durante os quais o aparelho está desligado ou está a funcionar, mas não está efectivamente a ser utilizado. Isto pode reduzir consideravelmente o esforço vibratório ao longo de todo o período do trabalho.

Defina medidas de segurança suplementares para proteger o operador do efeito das vibrações, como por exemplo: manutenção da ferramenta eléctrica e das ferramentas adaptadas, manter as mãos quentes, organização das sequências de trabalho.

**⚠ ADVERTÊNCIA Devem ser lidas todas as advertências de segurança, instruções, ilustrações e especificações fornecidas com esta ferramenta eléctrica.** O desrespeito das advertências e instruções apresentadas abaixo pode causar choque eléctrico, incêndio e/ou graves lesões.  
**Guarde bem todas as advertências e instruções para futura referência.**

## ⚠ INSTRUÇÕES DE SEGURANÇA PARA APARAFUSADORA DE IMPACTO

**Segure o aparelho nos manípulos isolados, quando estiver a executar trabalhos nos quais é possível que a ferramenta entre em contacto com condutos eléctricos ocultos ou o seu próprio cabo.** O contacto do parafuso com uma linha sob tensão pode também colocar peças metálicas do aparelho sob tensão e provocar um choque eléctrico.

**Sempre use a protecção dos ouvidos.** A influência de ruídos pode causar surdez.

## INSTRUÇÕES DE SEGURANÇA E TRABALHO SUPLEMENTARES

Ao trabalhar em paredes, tectos e soalhos prestar atenção a que não sejam atingidos cabos eléctricos e canalizações de gás e água.

Antes de efectuar qualquer intervenção na máquina retirar o bloco acumulador.

Antes de efectuar qualquer intervenção na máquina, tirar a ficha da tomada.

O produto vai ser reiniciado automaticamente, quando ele bloquear. Desligue o produto imediatamente, quando ele bloquear. Não ligue o produto novamente enquanto ele estiver bloqueado, uma vez que isso pode provocar um recuo repentino com grande força de reacção. Verifique porque o produto foi bloqueado e corrija isso, observando as instruções de segurança.

## UTILIZAÇÃO AUTORIZADA

Em combinação com uma unidade de accionamento AEG OMNIPRO, o cabeçote de carraca pode ser usado para aparafusar e desaparafusar parafusos e porcas. Não o use para o aparafusamento ou o desaparafusamento manual!

Não use este produto de outra maneira sem ser a normal para o qual foi concebido.

## DECLARAÇÃO DE CONFORMIDADE CE

Como fabricante, declaramos sob responsabilidade exclusiva, que o produto descrito sob "Dados Técnicos" corresponde com todas as disposições relevantes das diretivas 2011/65/UE (RoHS), 2014/30UE, 2006/42/CE e dos seguintes documentos normativos harmonizados:

EN 62841-1:2015  
EN 62841-2-2:2014  
EN 55014-1:2017+A11:2020  
EN 55014-2:2015  
EN IEC 63000:2018

Winnenden, 2020-12-03

Alexander Krug  
Managing Director



Autorizado a reunir a documentação técnica.

Techtronic Industries GmbH  
Max-Eyth-Straße 10  
71364 Winnenden  
Germany

## MANUTENÇÃO

Utilizar unicamente acessórios e peças sobressalentes da AEG. Sempre que a substituição de um componente não tenha sido descrita nas instruções, será de toda a conveniência mandar executar esse trabalho a um Serviço de Assistência AEG (veja o folheto Garantia/Endereços de Serviços de Assistência).

Se for necessário, um desenho de explosão do aparelho pode ser solicitado do seu posto de assistência ao cliente ou directamente da Techtronic Industries GmbH, Max-Eyth-Straße 10, 71364 Winnenden, Alemanha, indicando o tipo da máquina e o número de seis posições na chapa indicadora da potência.

## SYMBOLS



ATENÇÃO! PERIGO!



Antes de efectuar qualquer intervenção na máquina retirar o bloco acumulador (OMNI 18C-PB).



Antes de efectuar qualquer intervenção no aspirador, desligá-lo da rede (OMNI 300-PB).



Leia atentamente o manual de instruções antes de colocar a máquina em funcionamento.



Aparelhos eléctricos, baterías/acumuladores não devem ser jogados no lixo doméstico. Os aparelhos eléctricos e as baterías devem ser colectados separadamente e entregues a uma empresa de reciclagem para a eliminação correcta. Solicite informações sobre empresas de reciclagem e postos de colecta de lixo das autoridades locais ou do seu vendedor autorizado.



Marca de Conformidade Europeia



Marca de Conformidade Britânica



Marca de Conformidade Ucraniana



Marca de Conformidade Eurasiana

## VERGUNNING

Dit hulpgereedschap is geschikt voor het gebruik op de volgende aandrijf-eenheden:

OMNI 18C-PB .....	18 V-
OMNI 300-PB .....	220-240 V ~

## TECHNISCHE GEGEVENS OMNI-IR

Productienummer .....	4407 21 02...
	...00001-99999
Werktuigopname .....	3/8"
Onbelast toerental .....	0-220 min <sup>-1</sup>
Draaimoment .....	28 Nm
Gewicht volgens de EPTA-procedure 01/2014 .....	0,44 kg

### Trillingsinformatie

Totale trillingswaarden (vectorsom van drie richtingen) bepaald volgens EN 62841. Trillingsemissiewaarde a

Vastdraaien van schroeven en moeren van maximale grootte	
OMNI 18C-PB .....	1,6 m/s <sup>2</sup>
OMNI 300-PB .....	4,6 m/s <sup>2</sup>
Onzekerheid K = .....	1,5 m/s <sup>2</sup>

Voor de technische gegevens en goedkeuringen van de aandrijf-eenheden voor het gebruik met verschillende hulpgereedschappen verwijzen wij naar de gebruiksaanwijzingen van de toegepaste aandrijf-eenheid.

### WAARSCHUWING

De in deze aanwijzingen vermelde trillingsdruk is gemeten volgens een in EN 62841 genoemde meetmethode en kan worden gebruikt voor de onderlinge vergelijking van apparaten. Hij is ook geschikt voor een voorlopige inschatting van de trillingsbelasting.

De aangegeven trillingsdruk geldt voor de meest gebruikelijke toepassingen van het elektrische apparaat. Wanneer het elektrische gereedschap echter voor andere doeleinden, met andere dan de voorgeschreven hulpstukken gebruikt of niet naar behoren onderhouden wordt, kan de trillingsdruk afwijken. Dit kan de waarde van de trillingsdruk over de hele werkperiode aanzienlijk verhogen.

Voor een nauwkeurige inschatting van de trillingsdruk moeten ook de tijden in aanmerking worden genomen dat het apparaat uitgeschakeld is of weliswaar loopt, maar niet werkelijk in gebruik is. Dit kan de waarde van de trillingsdruk over de hele werkperiode aanzienlijk verminderen.

Bepaal extra veiligheidsmaatregelen ter bescherming van de bediener tegen de inwerking van trillingen, bijvoorbeeld: onderhoud van elektrische gereedschappen en apparaten, warmhouden van de handen, organisatie van de werkprocessen.

**WAARSCHUWING! Lees alle veiligheidswaarschuwingen, voorschriften, afbeeldingen en specificaties voor dit elektrische gereedschap.** Als de onderstaande waarschuwingen niet worden opgevolgd, kan dit een elektrische schok, brand of ernstig letsel tot gevolg hebben.

**Bewaars alle waarschuwingen en voorschriften voor toekomstig gebruik.**

### VEILIGHEIDSTRUCTIES VOOR SLAGMOERSLEUTEL

Houd het apparaat alléén aan de geïsoleerde grijpvlakken vast, wanneer u werkzaamheden uitvoert waarbij het gereedschap verborgen stroomleidingen of de eigen apparaatkabel zou kunnen raken. Het contact van de schroef met een spanningvoerende leiding kan de metalen apparaatdelen onder spanning zetten en zo tot een elektrische schok leiden.

**Draag oorbeschermers.** Blootstelling aan geluid kan het gehoor beschadigen.

### VERDERE VEILIGHEIDS- EN WERKINSTRUCTIES

Bij het werken in wanden, plafonds of vloeren oppassen voor elektriciteitsdraden, gas- of waterleidingen.

Voor alle werkzaamheden aan de machine de accu verwijderen.

Voor alle werkzaamheden aan de machine de stekker uit de kontaktdoos trekken.

Het product wordt bij een blokkade automatisch opnieuw gestart. Schakelt het product in geval van een blokkade onmiddellijk uit. Schakel het product niet meer in zolang het geblokkeerd is, omdat dit kan leiden tot een plotselinge terugslag met een hoge reactiekracht. Controleer waarom het product geblokkeerd heeft en verhelp de oorzaak. Neem daarbij de veiligheidsinstructies in acht.

### VOORGESCHREVEN GEBRUIK VAN HET SYSTEEM

In combinatie met een AEG OMNIPRO-aandrijf-eenheid kan de ratelschroevendraaierkop worden gebruikt voor het bevestigen en losdraaien van schroeven en moeren. Niet voor handmatig bevestigen of losdraaien gebruiken!

Dit apparaat uitsluitend gebruiken voor normaal gebruik, zoals aangegeven.

## EC - VERKLARING VAN OVEREENSTEMMING

Wij als fabrikant verklaren in uitsluitende verantwoording dat het onder "Technische gegevens" beschreven product overeenstemt met alle relevante voorschriften van de richtlijnen 2011/65/EU (RoHS), 2014/30/EU, 2006/42/EG en de volgende geharmoniseerde normatieve documenten:

EN 62841-1:2015  
EN 62841-2-2:2014  
EN 55014-1:2017+A11:2020  
EN 55014-2:2015  
EN IEC 63000:2018

Winnenden, 2020-12-03

Alexander Krug  
Managing Director

Gemachtigd voor samenstelling van de technische documenten

Technic Industries GmbH  
Max-Eyth-Straße 10  
71364 Winnenden  
Germany



## ONDERHOUD

Alleen AEG toebehoren en onderdelen gebruiken. Onderdelen welke niet vermeld worden, kunnen het beste door de AEG servicedienst vernisseld worden (zie Serviceadressen).

Zo nodig kan een explosietekening van het apparaat worden aangevraagd bij uw klantenservice of direct bij Technic Industries GmbH, Max-Eyth-Straße 10, 71364 Winnenden, Duitsland onder vermelding van het machinetype en het zescijferige nummer op het typeplaatje.

## SYMBOLEN



OPGELET! WAARSCHUWING! GEVAAR!



Voor alle werkzaamheden aan de machine de accu verwijderen (OMNI 18C-PB).



Voor alle werkzaamheden aan het apparaat de stekker uit het stopcontact nemen (OMNI 300-PB).



Graag instructies zorgvuldig doorlezen vóórdat u de machine in gebruik neemt.



Elektrische apparaten, batterijen en accu's mogen niet via het huisafval worden afgevoerd. Elektrische apparaten en accu's moeten gescheiden worden verzameld en voor een milieuvriendelijke afvoer worden afgegeven bij een recyclingbedrijf. Informeer bij uw gemeente of bij uw vakhandelaar naar recyclingbedrijven en inzamelpunten.



Europees symbool van overeenstemming



Brits symbool van overeenstemming



Oekraïens symbool van overeenstemming



Euro-Aziatisch symbool van overeenstemming

## GODKENDELSE

Deze udskskiftelige værktøjshoved er godkendt til brug på de følgende motorenheder:

OMNI 18C-PB .....	18 V-
OMNI 300-PB .....	220-240 V ~

## TEKNISCHE DATA OMNI-IR

Produktionsnummer .....	4407 21 02...
	...00001-99999
Værktøjsholder .....	3/8"
Omdrejningstal, ubelastet .....	0-220 min <sup>-1</sup>
Drejningsmoment .....	28 Nm
Vægt svarer til EPTA-procedure 01/2014 .....	0,44 kg

### Vibrationsinformatie

Samlede vibrationsværdier (værdisum for tre retninger) beregnet iht. EN 62841. Vibrationsseksponering a

Tilspænding af skruer og møtrikker af maksimal størrelse	
OMNI 18C-PB .....	1,6 m/s <sup>2</sup>
OMNI 300-PB .....	4,6 m/s <sup>2</sup>
Usikkerhed K = .....	1,5 m/s <sup>2</sup>

De tekniske data og godkendelser af motorenhederne til brug med forskellige udskskiftelige værktøjshoveder fremgår af brugsanvisningen for den anvendte motorenhed.

### ADVARSEL

Svingningsniveauet, som er angivet i disse anvisninger, er målt i henhold til standardiseret måleprocedure ifølge EN 62841 og kan anvendes til indbyrdes sammenligning mellem el-værktøjer. Svingningsniveauet er ligeledes egnet som foreløbigt skøn over svingningsbelastningen.

Det angivne svingningsniveau er baseret på el-værktøjets primære anvendelsesformål. Hvis el-værktøjet benyttes til andre formål, med andet indsatsværktøj eller ikke vedligeholdes tilstrækkeligt, kan svingningsniveauet afvige. Dette kan øge svingningsbelastningen over den samlede arbejdsperiode betydeligt.

For en nøjagtig vurdering af svingningsbelastningen skal der også tages højde for de tidsperioder, hvor apparatet er slukket, eller hvor apparatet kører, men uden at være i anvendelse. Dette kan reducere svingningsbelastningen over den samlede arbejdsperiode betydeligt.

Supplerende sikkerhedsforanstaltninger til beskyttelse af brugeren mod påvirkning fra svingninger skal iværksættes, f.eks.: Vedligeholdelse af el-værktøj og indsatsværktøj, varmholdelse af hænder, organisering af arbejdsprocesser.

**ADVARSEL** Læs alle advarselsinformationer, anvisninger, figurer og specifikationer, som følger med dette el-værktøj. En manglende overholdelse af alle nedenstående anvisninger kan medføre elektrisk stød, brand og/eller alvorlige kvæstelser.

**Opbevar alle advarselshenvisninger og instrukser til senere brug.**

### SIKKERHEDSANVISNINGER FOR ARBEJDE MED SLAGSKRUVENØGLE

Hold kun maskinen fast i de isolerede grebflader, når du udfører arbejde, hvor indsatsværktøjet kan ramme skjulte strømledninger eller værktøjets egen ledning. Skruekontakt med en spændingsførende ledning kan sætte metaliske maskindele under spænding og medføre elektrisk stød.

**Bær høreværn.** Støjpåvirkning kan bevirke tab af hørelse.

### YDERLIGERE SIKKERHEDS- OG ARBEJDSINFORMATIONER

Ved arbejdsboring i væg, loft eller guld skal man passe på elektriske kabler, gas- og vandledninger.

Ved arbejde inden i maskinen, bør batteriet tages ud.

For ethvert arbejde ved maskinen skal stikket tages ud af stikdåsen.

Produktet genstarter automatisk, hvis det er blokeret. Sluk straks for produktet, hvis det blokerer. Tænd ikke for produktet igen, mens det stadig er blokeret, da det kan udløse et pludseligt tilbageslag med høj reaktionskraft. Find årsagen til produktets blokering og afhjælp fejlen under iagttagelse af sikkerhedsinstruktionerne.

### TILTÆNKT FORMÅL

Kombineret med en AEG OMNIPRO motorenhed kan skraldeskruetrækker-hovedet anvendes til fastskruning og løsning af skruer/bolte og møtrikker. Må ikke benyttes til manuel fastskruning eller løsning!

Produktet må ikke anvendes på anden måde og til andre formål end foreskrevet.

## CE-KONFORMITETSERKLÆRING

Vi erklærer som producent og eneansvarlig, at produktet, der er beskrevet under "Tekniske data", er i overensstemmelse med alle relevante bestemmelser i henhold til direktiverne 2011/65/EU (RoHS), 2014/30/EU, 2006/42/EF og nedenstående harmoniserede normative dokumenter:

EN 62841-1:2015  
EN 62841-2-2:2014  
EN 55014-1:2017+A11:2020  
EN 55014-2:2015  
EN IEC 63000:2018

Winnenden, 2020-12-03

Alexander Krug  
Managing Director

Autoriseret til at udarbejde de tekniske dokumenter.

Technic Industries GmbH  
Max-Eyth-Straße 10  
71364 Winnenden  
Germany



## VEDLIGEHOLDELSE

Brug kun AEG tilbehør og reservedele. Lad de komponenter, hvis udskiftning ikke er blevet beskrevet, udskifte hos Atlas Copco service (se kundeserviceadresser).

Hvis det er nødvendigt, kan der bestilles en sprængskitse af værktøjet. Angiv herved venligst maskintypen samt det sekscifrede nummer på mærkepladen og bestil tegningen hos din lokale kundeserviceafdeling eller direkte hos Technic Industries GmbH, Max-Eyth-Straße 10, 71364 Winnenden, Tyskland.

## SYMBOLER



VIGTIGT! ADVARSEL! FARE!



Ved arbejde inden i maskinen, bør batteriet tages ud (OMNI 18C-PB).



Træk stik ud af stikdåsen før alle arbejder på maskinen (OMNI 300-PB).



Læs brugsanvisningen nøje før ibrugtagning.



Elektrisk udstyr eller (genopladelige) batterier må ikke bortskaffes sammen med det almindelige husholdningsaffald. Elektrisk udstyr og genopladelige batterier skal indsamles særskilt og afleveres hos en genbrugsvirksomhed til en miljømæssig forsvarlig bortskaffelse. Spørg de lokale myndigheder eller din forhandler om genbrugsstationer og indsamlingssteder til sådant affald.



Europæisk konformitetsmærke



Britisk konformitetsmærke



Ukrainsk konformitetsmærke



Eurasisk konformitetsmærke

## BEVILLING

Dette verktøy hodet er tillatt for bruk på følgende drivkraftenheter:

OMNI 18C-PB.....	18 V-
OMNI 300-PB.....	220-240 V ~

## TEKNISKE DATA OMNI-IR

Produksjonsnummer.....	4407 21 02...
	...00001-99999

Verktøyholder.....	3/8"
Tomgangsturtall.....	0-220 min <sup>-1</sup>
Dreiemoment.....	28 Nm
Vekt i henhold til EPTA-Prosedyren 01/2014.....	0,44 kg

### Vibrasjonsinformasjoner

Totale svingningsverdier (vektorsum fra tre retninger) beregnet jf. EN 62841. Svingningsemissjonsverdi a

Fastskruing av skruer og muttere i maksimal størrelse	
OMNI 18C-PB.....	1,6 m/s <sup>2</sup>
OMNI 300-PB.....	4,6 m/s <sup>2</sup>
Usikkerhet K = .....	1,5 m/s <sup>2</sup>

Drivkraftenhetens tekniske data og bevilling for bruk på de forskjellige verktøy hodene er beskrevet i bruksanvisningen til den drivkraftenheten som brukes.

## ADVARSEL

Svingningsnivået som er angitt i denne instruksjonen er målt i overensstemmelse med målemetoden normert i direktiv EN 62841 og kan brukes til å sammenligne elektrone maskiner med hverandre. Den egner seg også for en foreløpig vurdering av svingningsbelastningen.

Det angitte svingningsnivået representerer de hovedsaklige bruk av elektroverktøyet. Men anvendes elektroverktøyet for andre bruk med avvikende utskiftbare verktøy eller vedlikeholdet er utilstrekkelig, kan svingningsnivået være avvikende.

Dette kan forhøye svingningsbelastning betydelig over hele arbeidsperioden. For en nøyaktig vurdering av svingningsbelastningen må også det tas hensyn til tiden apparatet er avslått eller står på, men ikke er i bruk. Dette kan redusere svingningsbelastningen betydelig over hele arbeidsperioden.

Innfor også ekstra sikkerhetstiltak for å beskytte bruker mot utvirkingen av svingningene. Disse kan f.eks. være: vedlikehold av elektroverktøyet og det utskiftbare verktøyet, holde hendene varme, organisasjon av arbeidsforløpet.

**⚠ ADVARSEL! Les gjennom alle sikkerhets advarsler, anvisninger, illustrasjoner og spesifikasjoner for dette elektroverktøyet.** Feil ved overholdelsen av advarslene og nedenstående anvisninger kan medføre elektrisk støt, brann og/eller alvorlige skader.  
**Ta godt vare på alle advarslene og informasjonene.**

## ⚠ SIKKERHETSINSTRUKSER FOR SLAGSKRUTREKKER

**Hold verktøyet i de isolerte håndtakene, når arbeid gjøres der verktøyet kan treffe på skjulte strømledninger eller den egne kabelen.** Kontakt av skruen med en strømførende ledning kan sette apparatets metalldele under spenning og føre til elektrisk slag.

**Bruk hørselsvern.** Støy kan føre til tap av hørselen

Produktet startes automatisk på nytt når det er blokkert. Slå produktet av øyeblikkelig dersom det blokkerer. Ikke slå produktet på igjen så lenge det er blokkert, da dette kan utløse et plutselig tilbakeskot med høy reaksjonskraft. Finn ut hvorfor produktet ble blokkert og rett opp denne feilen. Når dette gjøres, må sikkerhetsinstruksene overholdes.

## YTTRELIGE SIKKERHETS- OG ARBEIDSSINSTRUKSJONER

Pass på kabler, gass- og vannledninger når du arbeider i vegger, tak eller gulv.

Ta ut vekselbatteriet før du arbeider på maskinen

Trekk støpslet ut av stikkkontakten før du begynner arbeider på maskinen.

## CE-SAMSVARERKLÆRING

Vi erklærer under eget ansvar at produktet som beskrives under «Tekniske data» samsvarer med alle relevante forskrifter i direktivene 2011/65/EU (RoHS), 2014/30/EF, 2006/42/EF og de følgende harmoniserte normative dokumentene:

EN 62841-1:2015  
EN 62841-2-2:2014  
EN 55014-1-2017+A11:2020  
EN 55014-2:2015  
EN IEC 63000:2018

Winnenden, 2020-12-03

Alexander Krug  
Managing Director



Autorisert til å utarbeide den tekniske dokumentasjonen

Technronic Industries GmbH  
Max-Eyth-Straße 10  
71364 Winnenden  
Germany

## VEDLIKEHOLD

Bruk kun AEG tilbehør og reservedeler. Komponenter der utskifting ikke er beskrevet skal skiftes ut hos AEG kundeservice (se brosjyre garanti/kundeserviceadresser).

Ved behov kan det fås en eksplosjonsteining av apparatet hos kundeservice eller direkte hos Technronic Industries GmbH, Max-Eyth-Straße 10, 71364 Winnenden, Germany ved angivelse av maskinens type og det sekstallige nummeret på maskinens skilt.

## SYMBOLER

	OBS! ADVARSEL! FARE!
	Ta ut vekselbatteriet før du arbeider på maskinen (OMNI 18C-PB).
	Trekk støpslet ut av stikkkontakten før alle typer arbeid på maskinen (OMNI 300-PB).
	Les nøye gjennom bruksanvisningen før maskinen tas i bruk.
	Elektriske apparater, batterier/oppladbare batterier skal ikke kastes sammen med vanlig husholdningsavfall. Elektriske og elektroniske apparater og oppladbare batterier skal samles separat og leveres til miljøvennlig deponering hos en avfallsbedrift. Informer deg hos myndighetene på stedet eller hos din fagforhandler hvor det finnes recycling bedrifter og oppsamlingssteder.
	Europeisk samsvarsmerke
	Britisk samsvarsmerke
	Ukrainsk samsvarsmerke
	Euroasiatisk samsvarsmerke

## CERTIFISERING

Dette verktøytshoved er godknt att anvndas tillsammans med fjoljande multiverktyg:

OMNI 18C-PB.....	18 V-
OMNI 300-PB.....	220-240 V ~

## TEKNISKA DATA OMNI-IR

Produksjonsnummer.....	4407 21 02...
	...00001-99999

Verktyginfstrninge.....	3/8"
Obelastat varvtal.....	0-220 min <sup>-1</sup>
Vridmoment.....	28 Nm
Vikt enligt EPTA 01/2014.....	0,44 kg

### Vibrasjonsinformasjon

Totale vibrationsvrden (vektorsumma ur tre riktningar) framtaget enligt EN 62841.

Vibrasjonsemissjonsvrde a

Atdragning av skruvar og muttrar av maximal storlek	
OMNI 18C-PB.....	1,6 m/s <sup>2</sup>
OMNI 300-PB.....	4,6 m/s <sup>2</sup>
Onoggrannhet K = .....	1,5 m/s <sup>2</sup>

Alla tekniska informationer og certifieringar for de olika multiverktygen og for deras anvndning tillsammans med olika verktogshuvuden finns i bruksanvisningen for respektive multiverktyg.

## VARNING

Den i de hr anvisningarna angivna vibrationsnivn hr uppmatts enligt ett i EN 62841 normerat mttforfarande og kan anvndas vid jmforelse mellan olika elverktyg. Nivn hr aven lamplig att anvnda vid en preliminr bedomning av vibrationsbelastningen.

Den angivna vibrationsnivn representerar den huvudsakliga anvndningen av det aktuella elverktyget. Men om elverktyget ska anvndas i andra anvndningsomraden, tillsammans med avvikande insatsverktyg eller efter otillrackligt underhall, kan vibrationsnivn skilja sig. Det kan oka vibrationsbelastningen betydeligt under hela arbetstiden.

For att fa en exaktare bedomning av vibrationsbelastningen ska aven den tid beaktas, under vilken elverktyget ar stangt eller ar paslaget, utan att det verkligen anvnds. Det kan reducera vibrationsbelastningen betydeligt under hela arbetstiden.

Lagg som skydd for anvndaren fast extra sakerhetsatgarder mot vibrationernas verkan, som till exempel: underhall av elverktyg og insatsverktyg, varmhallning av hander og organisering av arbetsforlopp.

**⚠ VARNING! Las noga igenom alla sakerhetsanvisningar, illustrasjoner og spesifikasjoner som medfoljer detta elverktyg.** Fel som uppstar till foljd av att anvisningarna nedan inte foljts kan orsaka elstot, brand og/eller alvarliga kroppsskador.

**Forvara alla varningar og anvisningar for framtida bruk.**

## ⚠ SAKERHETSINSTRUKTIONER FOR SLAGSKRUVDRAGARE

**Hall alltid i verktyget pa de isolerade handtagsytorna nar du anvnder verktyget og nar det finns risk att verktogshuvudet kan traffa doolda elledningar eller verktogets egen kabel.**

Skruvens kontakt med en strmførende ledning kan satta apparatdelar av metall under spanning og leda till elektrisk stot.

**Bar horselskydd.** Bullerbelastning kan orsaka horselskador.

## OVRIKA SAKERHETS- OCH ANVANDNINGSSINSTRUKTIONER

Vid arbetenborring i vagg, tak eller golv, var alltid observant pa befintliga el-, gas- eller vattenledningar.

Drag ur batteripaket innan arbete utfores pa maskinen.

Drag alltid ur kontakten nar du utfor arbeten pa maskinen.

Produkten startas om automatiskt nar den ar blockerad. Stang omedelbart av produkten nar den blockerar. Sla inte pa produkten igen sa langde den ar blockerad eftersom detta kan utlosa en plotslig rekyl med hog reaktionskraft. Ta reda pa varfor produkten blockerades og atgarda problemet. Observera sakerhetsanvisningarna nar du gor detta.

## ANVAND MASKINEN ENLIGT ANVISNINGARNA

I kombination med ett AEG OMNIPRO multiverktyg ar sparrnyckelhuvudet idealiskt for att satta i och ta bort skruvar og muttrar. Detta huvud ska inte anvndas manuellt!

Maskinen far endast anvndas for angiven tillampning.

## CE-FORSAKRAN

Vi som tillverkare intygar og ansvarar for att den produkt som beskrivs under "Tekniske data" overensstammer med alla relevanta bestammelser i direktiv 2011/65/EU (RoHS), 2014/30/EU, 2006/42/EG og foljande harmoniserade normerande dokument:

EN 62841-1:2015  
EN 62841-2-2:2014  
EN 55014-1-2017+A11:2020  
EN 55014-2:2015  
EN IEC 63000:2018

Winnenden, 2020-12-03

Alexander Krug  
Managing Director



Befullmaktigad att sammanstalla teknisk dokumentation.

Technronic Industries GmbH  
Max-Eyth-Straße 10  
71364 Winnenden  
Germany

## SKOTSEL

Anvd endast AEG tilbehor og reservedlar. Reservdelar vars utbyte ej beskrivs bytes bast av AEG auktoriserad serviceverkstad (se broschyr Garant/ Kundtjanstadresse).

Vid behov kan du rekvirera apparatens sprangsskiss antingen hos kundservicen eller direkt hos Technronic Industries GmbH, Max-Eyth-Straße 10, 71364 Winnenden, Germany. Du ska da ange maskintypen og numret pa sex siffror som star pa effektskylten.

## SYMBOLER

	OBSERVERA! VARNING! FARA!
	Drag ur batteripaket innan arbete utfores pa maskinen (OMNI 18C-PB).
	Tag ut kontakten ur vagguttaget, om maskinen skall atgardas (OMNI 300-PB).
	Las instruktionen noga innan du startar maskinen..
	Elektriska maskiner, batterier/oppladningsbara batterier og far inte slngas tillsammans med de vanliga hushallsoporna. Elektriska maskiner og oppladningsbara batterier ka samlas separat og lammas til en avfallsstation for miljovnlig avfallsantering. Kontakta den lokala myndigheten respektive kommunen eller fraga aterforsaljare var det finns speciella avfallsstationer for elkrot.
	Europeiskt konformitetsmarke
	Britiskt konformitetsmarke
	Ukrainskt konformitetsmarke
	Euroasiatisk konformitetsmarke



## LUOKITUSTODISTUKSEN

Tätä lisälaitetta saa käyttää vain seuraaviin käyttöyksiköihin liitettynä:

OMNI 18C-PB.....	18 V-
OMNI 300-PB.....	220-240 V ~

## TEKNISET ARVOT OMNI-IR

Tuotantomerkki.....	4407 21 02..
.....	...00001-99999
Talitepidin.....	3/8"
Kuormittamaton kierrosluku.....	0-220 min <sup>-1</sup>
Vääntömomentti.....	28 Nm
Paino EPTA-menetelän 01/2014 mukaan.....	0,44 kg

### Tärinä tiedot

Värähtelyn yhteisarvot (kolmen suunnan vektorisumma) mitattuna EN 62841 mukaan.

Värähtelyemissioarvo a <sub>w</sub>	
Suurimman sallitun koon ruuvien ja muttereiden kiristäminen	
OMNI 18C-PB.....	1,6 m/s <sup>2</sup>
OMNI 300-PB.....	4,6 m/s <sup>2</sup>
Epävarmuus K =.....	1,5 m/s <sup>2</sup>

Tekniset erittelyt sekä käyttöyksiköiden käyttötapa eri lisälaitteiden kera löytyvät käytetyn käyttöyksikön käyttöohjeesta.

## VAROITUS

Näissä ohjeissa mainittu värähtelytaso on mitattu EN 62841 -standardin mukaisella mittausmenetelmällä ja sitä voidaan käyttää sähkötyökalujen vertaamiseen. Sitä voidaan käyttää myös värähtelyrasituksen väliaikaiseen arviointiin.

Mainittu värähtelytaso edustaa sähkötyökalun pääasiallista käyttöä. Jos sähkötyökalua kuitenkin käytetään muihin tehtäviin, poikkeavin työkaluin tai riittämättömästi huoltaen, värähtelytaso voi olla erilainen. Se voi korottaa värähtelyrasitusta koko työajan osalta.

Tarkan värähtelyrasituksen toteamiseen tulee ottaa huomioon aika, jona laite on kytketty pois tai on kylläkin päällä, mutta ei käytössä. Se voi pienentää värähtelyrasitusta koko työajan osalta.

Määrittele lisäturvatoimenpiteitä käyttäjän suojaamiseksi värinöiden vaikutukselta, kuten esimerkiksi: sähkötyökalujen ja käyttötyökalujen huolto, käsien lämpimänä pitäminen, työvaiheiden organisaatio.

**VAROITUS** Lue kaikki turvallisuusmääräykset, ohjeet, kuvitukset ja erittelyt, jotka toimitetaan tämän sähkötyökalun mukana. Jäljempänä annettujen ohjeiden noudattamisen laiminlyönti saattaa johtaa sähköiskun, tulipalon ja/tai vakavaan loukkaantumiseen. Säilytä kaikki turvallisuus- ja muut ohjeet tulevaisuutta varten.

## RUUVAAJAN TURVALLISUUSOHJEET:

**Pitele laitteesta kiinni sen eristetyistä kahvapinnoista suorittaessasi töitä, joiden aikana liitetty työkalu saattaa osua pillossa oleviin sähköjohtoihin tai laitteen omaan verkkojohtoon.** Ruuvien kosketus jännitteelliseen johtoon saattaa tehdä laitteen metalliosat jännitteellisiksi ja aiheuttaa sähköiskun.

**Käytä korvasuojia.** Altistuminen melulle voi vahingoittaa kuuloa.

## TÄYDENTÄVIÄ TURVALLISUUSMÄÄRÄYKSIÄ JA TYÖSKENTELYOHJEITA

Varo seinään, kattoon tai lattiaan porattaessa osumasta sähköjohtoon, kaasuu- ja vesijohtoihin.

Ota akku pois ennen kaikkia koneeseen tehtäviä toimenpiteitä. Irrota aina pistotulppa seinäkoskettimesta ennen koneeseen tehtäviä toimenpiteitä.

Tuote käynnistyy automaattisesti uudelleen, kun se on juuttunut kiinni. Sammuta tuote heti, jos se juuttuu kiinni. Älä käynnistä tuotetta uudelleen sen ollessa vielä juuttunut kiinni, koska tästä voi aiheutua äkillinen, erittäin voimakas takapotku. Selvitä, miksi tuote on juuttunut kiinni, ja poista häiriön syy. Huomioi tässä turvallisuusmääräykset.

## TARKOITUKSENMUKAINEN KÄYTTÖ

Tätä räikkäruuvainpäättä saa käyttää ruuvien ja muttereiden kiristämiseen ja irrottamiseen yhdistettynä AEG OMNIPRO -käyttöyksikköön. Ei saa käyttää kiristämiseen tai irrottamiseen käsin!

Älä käytä tuotetta ohjeiden vastaisesti.

## TODISTUS CE-STANDARDINMUKAISUUDESTA

Vakuutamme valmistajan ominaisuudessa yksinvastuullisesti, että kohdassa "Tekniset tiedot" kuvattu tuote vastaa kaikkia sitä koskevia direktiivien 2011/65/EU (RoHS), 2014/30/EU, 2006/42/EY määräyksiä sekä seuraavia harmonisoituja standardisoivia asiakirjoja:

EN 62841-1:2015  
EN 62841-2-2:2014  
EN 55014-1:2017+A11:2020  
EN 55014-2:2015  
EN IEC 63000:2018

Winnenden, 2020-12-03

Alexander Krug  
Managing Director

Valtuutettu kokoamaan tekniset dokumentit.

Technronic Industries GmbH  
Max-Eyth-Straße 10  
71364 Winnenden  
Germany



## HUOLTO

Käytä vain AEG:n lisälaitteita ja varaosia. Käytä ammattitaitoisten AEG-huoltosopimusliikkeiden palveluja muiden kuin käyttöohjeessa kuvattujen osien vaihdossa. (esite takuu/huoltoilukultelo).

Tarvittaessa voit pyytää laitteen räjähdyspirustuksen ilmoittaan konetyypin ja tyyppikivessä olevan kuusinumeroisen luvun huoltopalvelustasi tai suoraan osoitteella Technronic Industries GmbH, Max-Eyth-Strasse 10, 71364 Winnenden, Saksa.

## SYMBOLIT



HUOMIO! VAROITUS! VAARA!



Ota akku pois ennen kaikkia koneeseen tehtäviä toimenpiteitä (OMNI 18C-PB).



Ennen korjaus- ja huoltotöiden aloittamista on pistotulppa irrotettava pistorasiasta (OMNI 300-PB).



Lue käyttöohjeet huolellisesti, ennen koneen käynnistämistä.



Sähkölaitteita, paristoja/akkuja ei saa hävittää yhdessä kotitalousjätteiden kanssa. Sähkölaitteet ja akut tulee kerätä erikseen ja toimittaa kierrätyslaitteeseen ympäristöystävällistä hävittämistä varten. Pyydä paikallisilta viranomaisilta tai alan kauppiailta tarkemmat tiedot kierrätyspisteistä ja keräyspaikoista.



Euroopan säännönmukaisuusmerkki



Britannian säännönmukaisuusmerkki



Ukrainan säännönmukaisuusmerkki



Euraasian säännönmukaisuusmerkki

## ΠΙΣΤΟΠΟΙΗΣΗ

Autó to prosάρτημα éχει εγκρίθει να χρησιμοποιείται σε συνδυασμό με τις ακόλουθες κινητήρες μονάδες.

OMNI 18C-PB.....	18 V-
OMNI 300-PB.....	220-240 V ~

## ΤΕΧΝΙΚΑ ΣΤΟΙΧΕΙΑ OMNI-IR

Αριθμός παραγωγής.....	4407 21 02..
.....	...00001-99999
Υποδοχή καταβιδόλαμας (μπιτ).....	3/8"
Αριθμός στροφών χωρίς φορτίο.....	0-220 min <sup>-1</sup>
Ροπή στρέψης.....	28 Nm
Βάρος σύμφωνα με τη διαδικασία EPTA 01/2014.....	0,44 kg

### Πληροφορίες δόνησεων

Υλικές τιμές κραδασμών (άθροισμα διανυσμάτων τριών διευθύνσεων) εξακριβώθηκαν σύμφωνα με τα πρότυπα EN 62841.

Τιμή εκπομπής δόνησεων a <sub>w</sub>	
Σήσιμο βιδών και παξιμαδιών μέγιστου μεγέθους	
OMNI 18C-PB.....	1,6 m/s <sup>2</sup>
OMNI 300-PB.....	4,6 m/s <sup>2</sup>
Ανασφάλεια K =.....	1,5 m/s <sup>2</sup>

Τεχνικά χαρακτηριστικά και εγκρίσεις των κινητήριων μονάδων για τη χρήση των διαφόρων προσαρτημάτων αναφέρονται στα χειρίδια χρήσης των κινητήριων μονάδων που χρησιμοποιείτε.

### ΠΟΕΙΔΟΠΟΙΗΣΗ

Το αναφερόμενο σ' αυτές τις οδηγίες επίπεδο δόνησεων έχει μετρηθεί με μια τυποποιημένη σύμφωνα με το EN 62841 μέθοδο μέτρησης και μπορεί να χρησιμοποιηθεί για τη σύγκριση των ηλεκτρικών εργαλείων μεταξύ τους. Αυτό είναι επίσης κατάλληλο για μια προσωρινή εκτίμηση της επιβάρυνση των δόνησεων.

Το αναφερόμενο επίπεδο δόνησεων αντιπροσωπεύει τις κύριες χρήσεις του ηλεκτρικού εργαλείου. Εάν όμως το ηλεκτρικό χρησιμοποιείται σε άλλες χρήσεις, με διαφορετικά εργαλεία εφαρμογής ή ανεπαρκή συντήρηση, μπορεί να υπάρξει απόκλιση του επιπέδου δόνησεων. Αυτό μπορεί να αυξήσει σημαντικά την επιβάρυνση των δόνησεων για τη συνολική διάρκεια της εργασίας

Για μια ακριβή εκτίμηση της επιβάρυνσης των δόνησεων σφειλών επίσης να λαμβάνονται υπόψη οι χρόνοι, στους οποίους η συσκευή είναι απενεργοποιημένη ή είναι μεν ενεργοποιημένη αλλά δεν χρησιμοποιείται πραγματικά. Αυτό μπορεί να μειώσει σημαντικά την επιβάρυνση των δόνησεων για τη συνολική διάρκεια της εργασίας.

Καθορίστε πρόσθετα μέτρα ασφαλείας για την προστασία του χειριστή από την επίδραση των δόνησεων όπως για παράδειγμα: Συντήρηση του ηλεκτρικού εργαλείου και των εργαλείων εφαρμογής, διαπρίετε ζεστά τα χέρια, οργάνωση των διαδικασιών εργασίας.

**ΠΡΟΕΙΔΟΠΟΙΗΣΗ!** Διαβάστε όλες τις προειδοποιητικές υποδείξεις, οδηγίες, περιγραφές και προδιαγραφές ν' αυτό το ηλεκτρικό εργαλείο. Αμέλειες κατά την τήρηση των προειδοποιητικών υποδείξεων μπορεί να προκαλέσουν ηλεκτροπληξία, κίνδυνο πυρκαγιάς ή/και σοβαρούς τραυματισμούς. Φυλάξτε όλες τις προειδοποιητικές υποδείξεις και οδηγίες για κάθε μελλοντική χρήση.

## ΥΠΟΔΕΙΞΕΙΣ ΑΣΦΑΛΕΙΑΣ ΓΙΑ ΠΑΛΜΙΚΟ ΚΑΤΣΑΒΙΔΙ

Κατά τη διεκπεραίωση εργασιών με το μηχανήμα, για τις οποίες τα εργαλεία που χρησιμοποιείτε μπορεί να αकुμπήσουν αγώγιμους ρεύματος που δεν φαίνονται ή το καλώδιο του ίδιου του μηχανήματος, πρέπει να κρατάτε το μηχανήμα από τις μονωμένες επιφάνειες των λαβών. Η επαφή της βίδας μ' ένα ηλεκτροφόρο καλώδιο μπορεί να προκαλέσει τη μεταφορά ρεύματος στα μεταλλικά εξαρτήματα της συσκευής και να οδηγήσει σε ηλεκτροπληξία.

**Φοράτε ωτοασπίδες.** Η επίδραση θορύβου μπορεί να προκαλέσει απώλεια ακοής.

## ΠΕΡΑΙΤΕΡΩ ΟΔΗΓΙΕΣ ΑΣΦΑΛΕΙΑΣ ΚΑΙ ΧΡΗΣΕΩΣ

Κατά τις εργασίες σε τοίχο, οροφή ή δάπεδο προσέχετε για τυχόν ηλεκτρικά καλώδια και για σωλήνες αερίου και νερού.

Πριν από κάθε εργασία στη μηχανή αφαιρείτε την ανταλλακτική μπαταρία.

Πριν από κάθε εργασία στη μηχανή τραβάτε το φως από την πρίζα.

Το προϊόν ξεκινά εκ νέου αυτόματα, όταν μπλοκάρει. Απενεργοποιήστε το προϊόν αμέσως, όταν μπλοκάρει. Κατά τη διάρκεια του μπλοκαρίσματος μην ζαναεργοποιείτε το προϊόν, επειδή αυτό θα μπορούσε να προκαλέσει μια αιφνίδια οπισθοδρόμηση με υψηλή δύναμη αντίδρασης. Διαπιστώστε την αιτία του μπλοκαρίσματος του προϊόντος και εξαλείψτε αυτή, λαμβάνοντας υπόψη σας τις υποδείξεις ασφαλείας.

## ΧΡΗΣΗ ΣΥΜΦΩΝΑ ΜΕ ΤΟ ΣΚΟΠΟ ΠΡΟΟΡΙΣΜΟΥ

Σε συνδυασμό με την κινητήρι μονάδα AEG OMNIPRO η κεφαλή με κασάνια μπορεί να χρησιμοποιηθεί για την τοποθέτηση και χαλάρισμα βιδών και παξιμαδιών. Μη το χρησιμοποιείτε για βίδωμα ή ξεβίδωμα με το χέρι!

Αυτή η συσκευή επιτρέπεται να χρησιμοποιηθεί μόνο σύμφωνα με τον αναφερόμενο σκοπό προορισμού.

## ΔΗΛΩΣΗ ΠΙΣΤΟΤΗΤΑΣ ΕΚ

Ως κατασκευαστής δηλώνουμε υπεύθυνα ότι το προϊόν που περιγράφεται στο κεφάλαιο «Τεχνικά Χαρακτηριστικά» είναι συμβατό με όλες τις σχετικές διατάξεις των Κοινοτικών Οδηγιών 2011/65/EU (RoHS), 2014/30/EE, 2006/42/EK και τα ακόλουθα εναρμονισμένα κανονιστικά έγγραφα:

EN 62841-1:2015  
EN 62841-2-2:2014  
EN 55014-1:2017+A11:2020  
EN 55014-2:2015  
EN IEC 63000:2018

Winnenden, 2020-12-03

Alexander Krug  
Managing Director

Εξουσιοδοτημένος να συντάξει τον τεχνικό φάκελο.

Technronic Industries GmbH  
Max-Eyth-Straße 10  
71364 Winnenden  
Germany



## ΣΥΝΤΗΡΗΣΗ

Χρησιμοποιείτε μόνο εξαρτήματα και ανταλλακτικά της AEG. Αναθέστε την αλλαγή των εξαρτημάτων, των οποίων η αντικατάσταση δεν έχει περιγραφεί, σ' ένα κέντρο σέρβις της AEG (προσέξτε το χειρίδιο Εγγύηση/Διευθύνσεις εξυπηρέτησης πελατών).

Σε περίπτωση που το χρειαστείτε μπορείτε να παραγγείλετε λεπτομερές σχέδιο της συσκευής αναφέροντας τον τύπο και τον εξαμφίο αριθμό που βρίσκεται στην πινακίδα τεχνικών χαρακτηριστικών από την εξυπηρέτηση πελατών ή απευθείας από την Technronic Industries GmbH, διεύθυνση Max-Eyth-Straße 10, 71364 Winnenden, Germany.

## ΣΥΜΒΟΛΑ



ΠΡΟΣΟΧΗ! ΠΡΟΕΙΔΟΠΟΙΗΣΗ! ΚΙΝΔΥΝΟΣ!



Πριν από κάθε εργασία στη μηχανή αφαιρείτε την ανταλλακτική μπαταρία (OMNI 18C-PB).



Πριν από την πραγματοποίηση εργασιών στη συσκευή βγάλτε το ρευματολήπτη από την πρίζα (OMNI 300-PB).



Παρακαλώ διαβάστε σχολαστικά τις οδηγίες χρήσης πριν από την έναρξη λειτουργίας.



Ηλεκτρικά μηχανήματα, μπαταρίες/συσσωρευτές δεν επιτρέπεται να απορρίπτονται μαζί με τα οικιακά απορρίμματα. Ηλεκτρικά μηχανήματα και συσσωρευτές συλλέγονται ξεχωριστά και παραδίδονται προς ανακύκλωση με τρόπο φιλικό προς το περιβάλλον σε επιχείρηση επεξεργασίας απορριμμάτων. Ενημερωθείτε από τις τοπικές υπηρεσίες ή από ειδικευμένους εμπόρους σχετικά με κέντρα ανακύκλωσης και συλλογής απορριμμάτων.



Ευρωπαϊκό σήμα πιστότητας



Βρετανικό σήμα πιστότητας



Ουκρανικό σήμα πιστότητας



Ευρασιατικό σήμα πιστότητας

## BELGELEME

Bu ek ekipmanın aşağıda açıklanan tahrik üniteleri üzerinde kullanılmasına izin verilmiştir:

OMNI 18C-PB.....	18 V-
OMNI 300-PB.....	220-240 V ~

## TEKNIK VERILER

	OMNI-IR
Üretim numarası.....	4407 21 02... ...00001-99999
Tornavida ucu kovani.....	3/8"
Boştaiki devir sayısı.....	0-220 min <sup>-1</sup>
Tork 28.....	Nm
Ağırlığı ise EPTA-üretici 01/2014'e göre.....	0,44 kg

### Vibrasyon bilgileri

Toplam titreşim değeri (uç yönün vektör toplamı) EN 62841'e göre belirlenmektedir:

titreşim emisyon değeri a <sub>w</sub>	
Maksimum ebatta vida ve somunların sıkılması	
OMNI 18C-PB.....	1,6 m/s <sup>2</sup>
OMNI 300-PB.....	4,6 m/s <sup>2</sup>
Tolerans K =.....	1,5 m/s <sup>2</sup>

Çeşitli ek ekipmanlar ile kullanılmak için hazırlanan tahrik ünitelerinin teknik özellikleri ve onayları, kullanılan tahrik ünitesinin kullanım kılavuzunda açıklanmıştır.

### UYARI

Bu talimatlarda belirtilen titreşim seviyesi, EN 62841 standardına uygun bir ölçme metodu ile ölçülmüştür ve elektrikli el aletleri birbiriyle karşılaştırmak için kullanılabilir. Ölçüm sonuçları ayrıca titreşim yükünün geçici değerlendirilmesi için de uygundur.

Belirtilen titreşim seviyesi, elektrikli el aletin genel uygulamaları için geçerlidir. Ancak elektrikli el aleti başka uygulamalar için, farklı eklenti parçalarıyla ya da yetersiz bakım koşullarında kullanılırsa, titreşim seviyesi farklılık gösterebilir. Bu durumda, titreşim yükü toplam çalışma zaman aralığı içerisinde belirgin ölçüde yükselebilir.

Titreşim yükünün tam bir değerlendirmesi için ayrıca cihazın kapalı olduğu süreler ve cihazın çalışır durumda olduğu, ancak gerçek kullanımda bulunmadığı süreler de dikkate alınmalıdır. Böylelikle, toplam çalışma zamanı aralığı boyunca meydana gelen titreşim yükü belirgin ölçüde azaltılabilir.

Kullanıcıyı titreşimlerin etkisinden korumak üzere, örneğin elektrikli el aletlerinin ve eklenti parçalarının bakımı, ellerin sıcak tutulması ve iş aklarının organizasyonu gibi ek güvenlik tedbirleri belirleyiniz.

**⚠ UYARI! Bu elektrikli el aletle ilgili bütün uyarıları, talimat hükümlerini, gösterimleri ve spesifikasyonları okuyun.** Aşağıda açıklanan talimat hükümlerine uyulmadığı takdirde elektrik çarpmalarına, yangınlara ve/veya ağır yaralanmalara neden olunabilir.  
**Bütün uyarıları ve talimat hükümlerini ileride kullanmak üzere saklayın.**

### ⚠ TORNAVİDALAR İÇİN GÜVENLİK AÇIKLAMASI:

Kullandığınız aletin gizli cereyan kablolarına veya aletin kendi elektrik kablosuna temas etme olasılığı olduğunda aleti izolasyonlu saplarından tutunuz. Voltaj altında kalan vida ile temas edilmesi, metal cihaz parçalarına elektrik akımı verebilir ve bu da elektrik çarpmasına neden ol

**Koruyucu kulaklık kullanın.** Çalışırken çıkan gürültü işitme kayıplarına neden olabilir.

### EK GÜVENLİK VE ÇALIŞMA TALİMATLARI

Duvar, tavan ve zeminde delik açarken elektrik kablolarına, gaz ve su borularına dikkat edin.

Aletin kendinde bir çalışma yapmadan önce kartuş aküyü çıkarın.

Aletin kendinde bir çalışma yapmadan önce fişi prizden çekin.

Ürün, bloke olduğunda otomatik olarak tekrar çalışmaya başlamaktadır. Bloke olduğunda ürünü derhal kapatınız. Bloke olduğu sürece ürünü tekrar çalıştırmayınız, çünkü bu yüksek tepki gücü olan ani bir geri tepmeye neden olabilir. Ürünün neden bloke olduğunu tespit ediniz ve bu durumu gideriniz. Bunu yaparken güvenlik uyarılarına dikkat ediniz.

### KULLANIM

Cıır cırlı vidalama kafası AEG OMNIPRO tahrik ünitesi ile kombine edildiğinde vida ve somunları sıkma ve sökmede kullanılabilir. Elden sıkma veya sökme için kullanmayın!

Bu alet sadece belirttiği gibi ve usulüne uygun olarak kullanılabilir.

## CE UYGUNLUK BEYANI

Üretici sıfatıyla tek sorumlu olarak "Teknik Veriler" bölümünde tarif edilen ürünün 2011/65/EU (RoHS), 2014/30/EC, 2006/42/EC sayılı direktifin ve aşağıdaki harmonize temel belgelerin bütün önemli hükümlerine uygun olduğunu beyan etmekteyiz:

EN 62841-1:2015  
EN 62841-2-2:2014  
EN 55014-1:2017+A11:2020  
EN 55014-2:2015  
EN IEC 63000:2018

Winnenden, 2020-12-03

Alexander Krug  
Managing Director

Teknik evrakları hazırlamakla görevlendirilmiştir.

Techtronic Industries GmbH  
Max-Eyth-Straße 10  
71364 Winnenden  
Germany



## BAKIM

Sadece AEG aksesuarını ve yedek parçalarını kullanın. Değiştirilmesi açıklanmamış olan parçaları bir AEG müşteri servisinde değiştirin (Garanti broşürüne ve müşteri servisi adreslerine dikkat edin).

Gerektiğinde cihazın ayrıntılı çizimini, güç levhası üzerindeki makine modelini ve altı haneli rakamı belirterek müşteri servisizden veya doğrudan Techtronic Industries GmbH, Max-Eyth-Straße 10, 71364 Winnenden, Germany adresinden isteyebilirsiniz.

## SEMBOLLER



DİKKAT! UYARI! TEHLİKE!



Aletin kendinde bir çalışma yapmadan önce kartuş aküyü çıkarın (OMNI 18C-PB).



Aletin kendinde bir çalışma yapmadan önce fişi prizden çekin (OMNI 300-PB).



Lütfen aleti çalıştırmadan önce kullanma kılavuzunu dikkatli biçimde okuyun.



Elektrikli cihazların, pillerin/akülerin evsel atıklarla birlikte bertaraf edilmesi yasaktır. Elektrikli cihazlar ve aküler ayrılacak biriktirilmeli ve çevreye zarar vermeden bertaraf edilmeleri için bir atık değerlendirme tesisine götürülmelidirler. Yerel makamlara veya satıcınıza geri dönüşüm tesisleri ve atık toplama merkezlerini yerlerini danışınız.



Avrupa uyumluluk işareti



Britanya uyumluluk işareti



Ukrayna uyumluluk işareti



Avrasya uyumluluk işareti

## HOMOLOGACE

Tento nástavec je schválený k použití s následujícími hnacími jednotkami:

OMNI 18C-PB.....	18 V-
OMNI 300-PB.....	220-240 V ~

## TECHNICKÁ DATA

	OMNI-IR
Výrobní číslo.....	4407 21 02... ...00001-99999
Uchycení nástroje.....	3/8"
Počet otáček při běhu naprázdno.....	0-220 min <sup>-1</sup>
Kroučící moment.....	28 Nm
Hmotnost podle prováděcího předpisu EPTA 01/2014.....	0,44 kg

### Informace o vibracích

Celkové hodnoty vibrací (vektorový součet tří směrů) zjištěné ve smyslu EN 62841.

Hodnota vibračních emisí a <sub>w</sub>	
Utažení šroubů a matic maximální velikosti	
OMNI 18C-PB.....	1,6 m/s <sup>2</sup>
OMNI 300-PB.....	4,6 m/s <sup>2</sup>
Kolísavost K =.....	1,5 m/s <sup>2</sup>

Technické údaje a povolení týkající se hnačích jednotek při jejich použití s různými nástavci si prosím zjistěte z provozního návodu používané hnací jednotky.

### VAROVÁN

Úroveň chvění uvedená v tomto návodu byla naměřena podle metody měření stanovené normou EN 62841 a může být použita pro porovnání elektrického nářadí. Hodí se také pro průběžný odhad zatížení chvěním.

Uvedená úroveň chvění představuje hlavní účely použití elektrického nářadí. Jestliže se ale elektrické nářadí používá pro jiné účely, s odlišnými nástroji nebo s nedostatečnou údržbou, může se úroveň chvění odlišovat. To může značně zvýšit zatížení chvěním během celé pracovní doby.

Pro přesný odhad zatížení chvěním se musí také zohlednit časy, během kterých je přístroj vypnutý nebo kdy je sice v chodu, ale skutečně se s ním nepracuje. To může zatížení chvěním během celé pracovní doby značně snížit.

Stanovte doplňková bezpečnostní opatření pro ochranu obsluhy před účinky chvění jako například: technická údržba elektrického nářadí a nástrojů, udržování teploty rukou, organizace pracovních procesů.

**⚠ VAROVÁNÍ! Přečtěte si všechna výstražná upozornění, pokyny, zobrazení a specifikace pro toto elektrické nářadí.** Zanedbání při dodržování výstražných upozornění a pokynů uvedených v následujícím textu může mít za následek zásah elektrickým proudem, způsobit požár a/nebo těžké poranění.  
**Všechna varovná upozornění a pokyny do budoucna uschovejte.**

### ⚠ BEZPEČNOSTNÍ POKYNY PRO PRÁCI SE ŠROUBOVÁKEM:

**Přístroj držte za izolované plochy rukojeti, jestliže vykonáváte práce, při kterých by nasazený nástroj mohl zasáhnout skryté elektrické vedení nebo vlastní kabel.** Kontakt šroubu s vedením pod napětím může přivést napětí na kovové části přístroje a způsobit elektrický ráz.

**Používejte chrániče sluchu.** Působením hluku může dojít k poškození sluchu.

### DALŠÍ BEZPEČNOSTNÍ A PRACOVNÍ POKYNY

Při vrtnání do zdi, stropu nebo podlahy dávat pozor na elektrické kabely, plynová a vodovodní potrubí.

Před zahájením veškerých prací na vrtacím šroubováku vjmout výměnný akumulátor.

Před zahájením veškerých prací na stroji vytáhnout síťovou zástrčku ze zásuvky.

Výrobek se po zablokování restartuje automaticky. Když se výrobek zablokuje, okamžitě jej vypněte. Výrobek nezapínáte, dokud je stále zablokovaný, protože by to mohlo vyvolat prudký zpětný ráz s velkou reakční silou. Zjistěte, proč se výrobek zablokoval a opravte tento problém. Řiďte se přitom bezpečnostními pokyny.

### OBLAST VYUŽITÍ

V kombinaci s hnací jednotkou AEG OMNIPRO se hlavice řehtačkového šroubovacího nástavce může použít na utahování a povolování šroubů a matic. Nepoužívejte na manuální utahování nebo povolování!

Toto zařízení lze používat jen pro uvedený účel.

## CE-PROHLÁŠENÍ O SHODĚ

My jako výrobce výhradně na vlastní zodpovědnost prohlašujeme, že se výrobek popsáný v "Technických údajích" shoduje se všemi relevantními předpisy směrnice 2011/65/EU (RoHS), 2014/30/EU, 2006/42/ES a následujícími harmonizovanými normativními dokumenty:

EN 62841-1:2015  
EN 62841-2-2:2014  
EN 55014-1:2017+A11:2020  
EN 55014-2:2015  
EN IEC 63000:2018

Winnenden, 2020-12-03

Alexander Krug  
Managing Director

Zplnomocněn k sestavování technických podkladů.

Techtronic Industries GmbH  
Max-Eyth-Straße 10  
71364 Winnenden  
Germany



## ÚDRŽBA

Používejte výhradně náhradní díly a příslušenství AEG. Díly, jejichž výměna nebyla popsána, nechte vyměnit v odborném servisu AEG. (Viz záruční list.)

V případě potřeby si můžete v servisním centru pro zákazníky nebo přímo od firmy Techtronic Industries GmbH, Max-Eyth-Straße 10, 71364 Winnenden, Německo vyžádat schematický náčrsek jednotlivých dílů přístroje, když uvedete typ přístroje a šestimístné číslo na výkonovém štítku.

## SYMBOLY



POZOR! VAROVÁNÍ! NEBEZPEČÍ!



Před zahájením veškerých prací na vrtacím šroubováku vjmout výměnný akumulátor (OMNI 18C-PB).



Před každou prací na stroji vytáhnout přívodní kabel ze zásuvky (OMNI 300-PB).



Před spuštěním stroje si pečlivě přečtěte návod k používání.



Elektrická zařízení, baterie/akumulátory se nesmí likvidovat společně s odpadem z domácnosti. Elektrická zařízení, baterie/akumulátory je třeba sbírat odděleně a odevzdat je v recyklačním podniku na ekologickou likvidaci.

Na místních úřadech nebo u vašeho specializovaného prodejce se informujte na recyklační podniky a sběrné dvory.



Značka shody v Evropě



Značka shody v Británii



Značka shody na Ukrajině



Značka shody pro oblast Eurasie

## HOMOLOGIZÁCIA

Tento nadstavec je schválený na použitie s nasledujúcimi pohonnými jednotkami:  
OMNI 18C-PB .....18 V-  
OMNI 300-PB .....220-240 V ~

## TECHNICKÉ ÚDAJE OMNI-IR

Výrobné číslo .....4407 21 02...  
.....00001-99999  
Upnutie nástroja .....3/8"  
Otáčky naprázdno .....0-220 min<sup>-1</sup>  
Točivý moment .....28 Nm  
Hmotnosť podľa vykonávacieho predpisu EPTA 01/2014 .....0,44 kg

### Informácie o vibráciách

Celkové hodnoty vibrácií (vektorový súčet troch smerov) zistené v zmysle EN 62841.

Hodnota vibračných emisií a  
Utiahnutie skrutiek a matíc maximálnej veľkosti  
OMNI 18C-PB .....1,6 m/s<sup>2</sup>  
OMNI 300-PB .....4,6 m/s<sup>2</sup>  
Kolíisavosť K = .....1,5 m/s<sup>2</sup>

Technické údaje a povolenia týkajúce sa pohonných jednotiek pri ich použití s rôznymi nadstavcami si zistíte, prosím, z návodu na použitie používanej pohonnej jednotky.

## POZOR

Úroveň vibrácií uvedená v týchto pokynoch bola nameraná meracou metódou, ktorú stanovuje norma EN 62841 a je možné ju použiť na vzájomné porovnanie elektrického náradia. Hodí sa aj na predbežné posúdenie kmitavého namáhania.

Uvedená úroveň vibrácií reprezentuje hlavné aplikácie elektrického náradia. Ak sa však elektrické náradie používa pre iné aplikácie, s odlišnými vloženími nástrojmi alebo s nedostatočnou údržbou, môže sa úroveň vibrácií líšiť. Toto môže kmitavé namáhanie v priebehu celej pracovnej doby podstatne zvýšiť.

Pre presný odhad kmitavého namáhania by sa mali tiež zohľadniť doby, v ktorých by náradie vypnuté alebo je síce v chode, ale v skutočnosti sa nepoužíva. Toto môže kmitavé namáhanie v priebehu celej pracovnej doby zreteľne redukovať.

Stanovte dodatočné bezpečnostné opatrenia pre ochranu obsluhy pred účinkami vibrácií, ako napríklad: údržba elektrického náradia a vložení nástrojov, udržiavanie teploty rúk, organizácia pracovných postupov.

**VAROVANIE! Prečítajte si všetky výstražné upozornenia, pokyny, znázornenia a špecifikácie pre toto elektrické náradie.** Zanedbanie pri dodržiavaní výstražných upozornení a pokynov uvedených v nasledujúcom texte môže mať za následok zásah elektrickým prúdom, spôsobíť požiar a/alebo ťažké poranenie.

**Tieto výstražné upozornenia a bezpečnostné pokyny starostlivo uschovajte na budúce použitie.**

## BEZPEČNOSTNÉ POKYNY PRE PRÁCU SO SKRUTKOVAČOM:

**Kadar izvajaté dela pri katerih bi uporabljeno orodje lahko zadelo prikrito električno napeljava, držite napravo za izolirane oprjemalne površine.** Stik svedra z električnim vodnikom lahko kovinske deli naprave spravi pod napetost in vodi do elektrického udara.

**Používajte ochranu sluchu.** Pôsobenie hluku môže spôsobiť stratu sluchu.

## ĎALŠIE BEZPEČNOSTNÉ A PRACOVNÉ POKYNY

Pri deli na steni, stropu ali v tiah pazite na elektrické kable, plynové a vodné napeljave.

Pred vsemi deli na stroji odstranite zmenlivý akumulátor.

Pred vsemi deli na stroju izvlecite vtičák iz vtičnice.

Výrobok sa po zablokovaní reštartuje automaticky. Keď sa výrobok zablokuje, okamžite ho vypnite. Výrobok nezapínajte dovtedy, pokiaľ je ešte stále zablokovaný, lebo to by mohlo vyvolať prudký spätný ráz s veľkou reakčnou silou. Zistíte, prečo sa výrobok zablokoval a opravte to. Riadte sa pri tom bezpečnostnými pokynmi.

## POUŽITIE PODĽA PREDPISOV

V kombinácii s pohonnou jednotkou AEG OMNIPRO sa hlavica račňového skrutkovača môže použiť na upevňovanie a uvoľňovanie skrutiek a matíc. Nepoužívajte na manuálne upevňovanie alebo uvoľňovanie!

Tento prístroj sa smie používať len v súlade s uvedenými predpismi.

## CE - VYHLÁSENIE KONFORMITY

My ako výrobca výhradne na vlastnú zodpovednosť vyhlasujeme, že výrobok popísaný v "Technických údajoch" sa zhoduje so všetkými relevantnými predpismi smernice 2011/65/EU (RoHS), 2014/30/EU, 2006/42/ES a nasledujúcimi harmonizujúcimi normatívnymi dokumentmi:

EN 62841-1:2015  
EN 62841-2-2:2014  
EN 55014-1:2017+A11:2020  
EN 55014-2:2015  
EN IEC 63000:2018

Winnenden, 2020-12-03

Alexander Krug  
Managing Director



Splnomocnený zostavil technické podklady.

Techtronic Industries GmbH  
Max-Eyth-Straße 10  
71364 Winnenden  
Germany

## ÚDRZBA

Používať len AEG príslušenstvo a náhradné diely. Súčiastky bez návodu na výmenu treba dať vymeniť v jednom z AEG zákaznických centier (viď brožúru Záruka/Adresa zákaznických centier).

V prípade potreby si môžete v servisnom centre pre zákazníkov alebo priamo od firmy Techtronic Industries GmbH, Max-Eyth-Straße 10, 71364 Winnenden, Nemecko, vyžiadať schématický náčrt jednotlivých dielov prístroja pri uvedení typu prístroja a šesťmiestného čísla na výkonovom štítku.

## SYMBOLY



POZOR! NEBEZPEČENSTVO!



Pred každou prácou na stroji vymenný akumulátor vyťahovať (OMNI 18C-PB).



Pred každou prácou na stroji vyťahovať zástrčku zo zásuvky (OMNI 300-PB).



Pred prvým použitím prístroja si pozorne prečítajte návod na obsluhu.



Elektrické zariadenia, batérie/akumulátory sa nesmú likvidovať spolu s odpadom z domácnosti. Elektrické zariadenia, batérie/akumulátory treba zbierať oddelene a odovzdať ich v recyklačnom podniku na ekologickú likvidáciu. Na miestnych úradoch alebo u vášho špecializovaného predajcu sa pýtajte na recyklačné podniky a zberné dvory.



Značka shody v Evrope



Značka zhody v Británii



Značka zhody na Ukrajině



Značka zhody pre oblasť Eurázie

## HOMOLOGACJA

To narzędzie nasadkowe dopuszczane jest do zastosowania na następujących zespołach napędowych:

OMNI 18C-PB .....18 V-  
OMNI 300-PB .....220-240 V ~

## DANE TECHNICZNE OMNI-IR

Numer produkcyjny .....4407 21 02...  
.....00001-99999  
Gniazdo końcówki .....3/8"  
Prędkość bez obciążenia .....0-220 min<sup>-1</sup>  
Moment obrotowy .....28 Nm  
Ciężar wg procedury EPTA 01/2014 .....0,44 kg

### Informacje dotyczące vibracji

Wartości łączne drgań (suma wektorowa trzech kierunków) wyznaczone zgodnie z normą EN 62841

Wartości emisji drgań a

Przykręcanie śrub i nakrętek maksymalnej wielkości  
OMNI 18C-PB .....1,6 m/s<sup>2</sup>  
OMNI 300-PB .....4,6 m/s<sup>2</sup>  
Niepewność K = .....1,5 m/s<sup>2</sup>

Dane techniczne i dopuszczenia zespołów napędowych do zastosowania z różnymi narzędziami nasadkowymi zawarte są w instrukcjach obsługi zastosowanego zespołu napędowego.

### OSTRZEŻENIE

Podany w niniejszych instrukcjach poziom drgań został zmierzony za pomocą metody pomiarowej zgodnej z normą EN 62841 i może być użyty do porównania ze sobą elektronarzędzi. Nadaje się on również do tymczasowej oceny obciążenia wibracyjnego.

Podany poziom drgań reprezentuje główne zastosowania elektronarzędzia. Jeśli jednakże elektronarzędzie użyte zostanie do innych celów z innymi narzędziami roboczymi lub nie jest dostatecznie konserwowane, wtedy poziom drgań może wykazywać odchylenia. Może to wyraźnie zwiększyć obciążenie wibracjami przez cały okres pracy.

Dla dokładnego określenia obciążenia wibracjami należy uwzględnić również czas, w których urządzenie jest wyłączone względnie jest włączone, lecz w rzeczywistości nie pracuje. Może to spowodować wyraźną redukcję obciążenia wibracyjnego w całym okresie pracy.

Należy wprowadzić dodatkowe środki zapobiegawcze celem ochrony obsługującego przed oddziaływaniem drgań, jak na przykład: konserwacja narzędzi roboczych i elektronarzędzi, nagrzanie rąk, organizacja przebiegu pracy.

**OSTRZEŻENIE! Należy przeczytać wszystkie wskazówki bezpieczeństwa, instrukcje, opisy i specyfikacje dotyczące tego elektronarzędzia.** Zaniedbania w przestrzeganiu poniższych wskazań mogą spowodować porażenie prądem, pożar i/lub ciężkie obrażenia ciała. **Należy starannie przechowywać wszystkie przepisy i wskazówki bezpieczeństwa dla dalszego zastosowania.**

## WSKAZÓWKI BEZPECZENSTWA DLA KLUCZ UDAROWY

**W przypadku wykonywania prac, przy których narzędzie robocze może natrafić na ukryte przewody prądowe lub na własny kabel, urządzenie należy trzymać za izolowane uchwyty.** Kontakt śruby z przewodem pod napięciem może spowodować podłączenie części metalowych urządzenia do napięcia i prowadzić do porażenia prądem elektrycznym.

**Stosować środki ochrony słuchu!** Narazenie na hałas może spowodować utratę słuchu.

## DODATKOWE WSKAZÓWKI BEZPECZENSTWA I INSTRUKCJE ROBOCZE

Podczas pracy przy ścianach, sufitach i podłozce należy uważać na kable elektryczne, przewody gazowe i wodociągowe.

Przed przystąpieniem do jakichkolwiek prac na elektronarzędziu należy wyjąć wkładkę akumulatorową.

Przed przystąpieniem do jakichkolwiek prac związanych z elektronarzędziem należy wyjąć wtyczkę z gniazdka.

Jeśli produkt zostanie zablokowany, nastąpi jego automatyczne ponowne uruchomienie. W przypadku zablokowania produktu należy go natychmiast wyłączyć. Nie należy ponownie uruchamiać produktu, gdy pozostaje zablokowany, ponieważ może to spowodować nagły odrzut z dużą siłą reakcji. Należy ustalić przyczynę zablokowania produktu i usunąć ją. Należy postępować zgodnie z zasadami bezpieczeństwa.

## WARUNKI UŻYTKOWANIA

W połączeniu z zespołem napędowym AEG OMNIPRO można użyć głowicy wkrętarki grzechotkowej do mocowania i odkręcania śrub oraz nakrętek. Nie należy jej używać do ręcznego mocowania i odkręcania!

Produkt można użytkować wyłącznie zgodnie z jego normalnym przeznaczeniem.

## DEKLARACJA ZGODNOŚCI CE

Jako producent oświadczamy na naszą wyłączną odpowiedzialność, że produkt opisany w punkcie „Dane techniczne” jest zgodny ze wszystkimi istotnymi przepisami Dyrektywy 2011/65/EU (RoHS), 20014/30/UE, 2006/42/WE oraz z następującymi zharmonizowanymi dokumentami normatywnymi:

EN 62841-1:2015  
EN 62841-2-2:2014  
EN 55014-1:2017+A11:2020  
EN 55014-2:2015  
EN IEC 63000:2018

Winnenden, 2020-12-03

Alexander Krug  
Managing Director



Upelhomocionny do zestawienia danych technicznych

Techtronic Industries GmbH  
Max-Eyth-Straße 10  
71364 Winnenden  
Germany

## UTRZYMANIE I KONSERWACJA

Należy stosować wyłącznie wyposażenie dodatkowe i części zamienne AEG. W przypadku konieczności wymiany części, dla których nie podano opisu, należy skontaktować się z przedstawicielami serwisu AEG (patrz lista punktów obsługi gwarancyjnej/serwisowej).

W razie potrzeby można zamówić rysunek urządzenia w rozłożeniu na części podając typ maszyny oraz sześciocyfrowy numer na tabliczce znamionowej w Punkcie Obsługi Klienta lub bezpośrednio w firmie Techtronic Industries GmbH, Max-Eyth-Straße 10, 71364 Winnenden, Germany.

## SYMBOLY



UWAGA! OSTRZEŻENIE NIEBEZPECZENSTWO!



Przed przystąpieniem do jakichkolwiek prac na elektronarzędziu należy wyjąć wkładkę akumulatorową (OMNI 18C-PB).



Przed rozpoczęciem jakichkolwiek prac przy urządzeniu należy wyciągnąć wtyczkę z gniazdka (OMNI 300-PB).



Przed uruchomieniem elektronarzędzia zapoznać się uważnie z treścią instrukcji.



Urządzenia elektryczne, baterie/akumulatory nie mogą być usuwane razem z odpadami pochodzącymi z gospodarstw domowych.

Urządzenia elektryczne i akumulatory należy gromadzić oddzielnie i w celu usuwania ich do odpadów zgodnie z wymaganiami środowiska naturalnego oddawać do przedsiębiorstwa utylizacyjnego.

Proszę zasięgnąć informacji o centrach recyklingowych i punktach zbiorczych u władz lokalnych lub u wyspecjalizowanego dostawcy.



Europejski Certyfikat Zgodności



Brytyjski Certyfikat Zgodności



Ukraiński Certyfikat Zgodności



Euroazjatycki Certyfikat Zgodności



## HONOSÍTÁS RÓL

Ez a szerszám fej a következő meghajtó egységekkel történő használatra engedélyezett:

OMNI 18C-PB ..... 18 V-  
OMNI 300-PB ..... 220-240 V ~

## MŰSZAKI ADATOK OMNI-IR

Gyártási szám ..... 4407 21 02 ..  
..... 00001-99999

Bitbefogás ..... 3/8"  
Üresjárat fordulat/szám ..... 0-220 min<sup>-1</sup>  
Forgatónyomaték ..... 28 Nm  
Súly a 01/2014 EPTA-eljárás szerint ..... 0,44 kg

**Vibráció-információk**  
Összesített rezgésértékek (három irány vektorális összege) az EN 6284 1-nek megfelelően meghatározva.

a<sub>h</sub> rezgésemisszió érték  
Maximális méretű csavarok és anyák meghúzása  
OMNI 18C-PB ..... 1,6 m/s<sup>2</sup>  
Max- Eyth- Straße 10 ..... 4,6 m/s<sup>2</sup>  
OMNI 300-PB ..... 4,6 m/s<sup>2</sup>  
K bizonytalanság ..... 1,5 m/s<sup>2</sup>

A műszaki adatok és a meghajtó egységek különböző szerszám fejekkel történő használatára vonatkozó feltételek a használt meghajtó egység üzemeltetési utasításaiban találhatóak.

## FIGYELMEZTETÉS

A jelen utasításokban megadott rezgésszint értéke az EN 6284 1-ben szabályozott mérési eljárásnak megfelelően került leírásra, és használható elektromos szerszámokkal történő összehasonlításhoz. Az érték alkalmas a rezgésterhelés előzetes megbecslésére is.

A megadott rezgésszint-érték az elektromos szerszám legfőbb alkalmazásait reprezentálja. Ha az elektromos szerszámot azonban más alkalmazásokhoz, eltérő használt szerszámokkal vagy nem elegendő karbantattással használják, a rezgésszint értéke eltérő lehet. Ez jelentősen megnövelheti a rezgésterhelést a munkavégzés teljes időtartama alatt.

A rezgésterhelés pontos megbecsléséhez azokat az időket is figyelembe kell venni, melyekben a készülék lekapcsolódik, vagy ugyan működik, azonban ténylegesen nincs használatban. Ez jelentősen csökkentheti a rezgésterhelést a munkavégzés teljes időtartama alatt.

Határozzon meg további biztonsági intézkedéseket a kezelő védelmére a rezgések hatása ellen, például: az elektromos és a használt szerszámok karbantartásával, a kezek melegen tartásával, a munkafolyamatok megszervezésével.

**▲ FIGYELMEZTETÉS! Olvassa el az elektromos kéziszerszámra vonatkozó összes biztonsági útmutatót, utasítást, ábrát és specifikációt.** A következőkben leírt utasítások betartásának elmulasztása áramütésekhez, tűzhöz és/vagy súlyos testi sérülésekhez vezethet.

**Kérjük a későbbi használatra gondosan őrizze meg ezeket az előírásokat.**

## ▲ BIZTONSÁGI ÚTMUTATÁSOK CSAVAROZÓGÉPEKHEZ

A szigetelt markolatfelületen fogja a készüléket, ha olyan munkákat végez, amelyeknél a használt szerszám rejtett villamos vezetékekkel vagy a saját kábelével érintkezhet. A csavar feszültségvezető vezetékkel érintkezve fém alkatrészeket helyezhet feszültség alá, és elektromos áramütést idézhet elő.

**Viseljen hallásvédőt.** A zajhatás a hallás elvesztését eredményezheti.

## TOVÁBBI BIZTONSÁGI ÉS MUNKAVÉGZÉSI UTASÍTÁSOK

Falban, földben, aljzatban történő fúrásnál fokozottan ügyelni kell az elektromos-, víz- és gázvezetésekre.

Karbantartás, javítás, tisztítás, stb. előtt az akkumulátort ki kell venni a készülékből.

Bármilyen jellegű karbantartás vagy javítás előtt a készüléket áramtalanítani kell.

A termék automatikusan újraindul, ha megakadt. Azonnal kapcsolja ki a terméket, ha megakad. Ne kapcsolja be újból a terméket addig, amíg a megakadás fennáll, mivel ez nagy visszaható erővel járó hirtelen visszarugást okozhat. Állapítsa meg, hogy a termék miért akadt meg és szüntesse meg az okot. Ekkor vegye figyelembe a biztonsági útmutatásokat.

## RENDELTESSZERŰ HASZNÁLAT

AEG OMNIPRO meghajtó egységgel együtt a racsns csavarozófej csavarok és anyák meghúzására és meglazítására szolgál. Manuális rögzítésre és kioldásra nem használható!

A készüléket kizárólag az alábbiakban leírtaknak megfelelően szabad használni.

## CE-AZONOSSÁGI NYILATKOZAT

Gyártóként egyedüli felelősséggel kijelentjük, hogy a „Műszaki Adatok” alatt leírt termék a 2011/65/EK (RoHS), 2014/30/EU, 2006/42/EK irányelvek minden releváns előírásának, ill. az alábbi harmonizált normatív dokumentumoknak megfelel:

EN 6284 1-1:2015  
EN 6284 1-2:2:2014  
EN 55014-1:2017+A11:2020  
EN 55014-2:2015  
EN IEC 63000:2018

Winnenden, 2020-12-03

Alexander Krug  
Managing Director

Műszaki dokumentáció összeállításra felhatalmazva

Techtronic Industries GmbH  
Max-Eyth-Straße 10  
71364 Winnenden  
Germany



## KARBANTARTÁS

Javításhoz, karbantartáshoz kizárólag AEG alkatrészeket és tartozékokat szabad használni. A készülék azon részeinek cseréjét, amit a kezelési útmutató nem engedélyez, kizárólag a javításra feljogosított márkaszerviz végezheti. (Lásd a szervizlistát)

Igény esetén a készülékről robbantott rajz kérhető a géptípus és a teljesítménycímeként található hatjelű szám megadásával az Ön bevásárlólatánál, vagy közvetlenül a Techtronic Industries GmbH-től a Max-Eyth-Straße 10, 71364 Winnenden, Németország címen.

## SZIMBÓLUMOK



FIGYELEM! FIGYELMEZTETÉS! VESZÉLY!



Karbantartás, javítás, tisztítás, stb. előtt az akkumulátort ki kell venni a készülékből. (OMNI 18C-PB).



Mielőtt bármilyen munkához kezd a gépen, áramtalanítsa (húzza ki a konnektorból) (OMNI 300-PB).



Kérjük alaposan olvassa el a tájékoztatót mielőtt a gépet használja.



Az elektromos eszközöket, elemeket/akkukat nem szabad a háztartási hulladékkal együtt ártalmatlanítani. Az elektromos eszközöket és akkukat szelektíven kell gyűjteni, és azokat környezetbarát ártalmatlanítás céljából hulladékhasznosító üzemben kell leadni. A helyi hatóságoknál vagy szakkereskedőjénél tájékozódjon a hulladékudvarokról és gyűjtőhelyekről.

Európai megfelelőségi jelölés



Egyesült királyságbeli megfelelőségi jelölés



Ukrán megfelelőségi jelölés



Eurázsiai megfelelőségi jelölés

## HOMOLOGACIJA

Ta priklopna naprava je namenjena uporabi na sledečih pogonskih enotah:  
OMNI 18C-PB ..... 18 V-  
OMNI 300-PB ..... 220-240 V ~

## TEHNIČNI PODATKI OMNI-IR

Proizvodna številka ..... 4407 21 02 ..  
..... 00001-99999

Sprejem orodja ..... 3/8"  
Število vrtijajev v prostem teku ..... 0-220 min<sup>-1</sup>  
Vrtilni moment ..... 28 Nm  
Teža po EPTA-proceduri 01/2014 ..... 0,44 kg

**Informacije o vibracijah**  
Skupna vibracijska vrednost (Vektorska vsota treh smeri) določena ustrežno EN 6284 1.

Vibracijska vrednost emisij a<sub>h</sub>  
Privijanje vijakov in matic maksimalne velikosti  
OMNI 18C-PB ..... 1,6 m/s<sup>2</sup>  
OMNI 300-PB ..... 4,6 m/s<sup>2</sup>  
Nevarnost K = ..... 1,5 m/s<sup>2</sup>

Tehnične podatke in dovoljenja pogonskih enot za uporabo na različnih priklopnih napravah razberite iz navodil za obratovanje uporabljene pogonske enote.

## OPOZORILO

V teh navodilih navedena raven tresljajev je bila izmerjena po EN 6284 1 normiranem merilnem postopku in lahko služi medsebojni primerjavi električnih orodij. Prav tako je primeren za predhodno oceno obremenitve s tresljaji.

Navedena raven tresljajev navaja najpomembnejše vrste rabe električnega orodja. Kadar se električno orodje uporablja za drugačne namene, z odstopajočimi orodji ali pa z nezadostnim vzdrževanjem, lahko raven tresljajev tudi odstopa. Le to lahko čez celoten delovni čas znatno zviša obremenitev s tresenjem.

Za natančno oceno obremenitve s tresljaji naj bi se upoštevalo tudi čas v katerem je naprava izklopljena ali sicer teče, vendar dejansko ni v rabi. Le to lahko obremenitev s tresljaji čez celoten delovni čas znatno zmanjša.

Za zaščito upravljalca pred učinkom tresljajev uvedite dodatne zaščitne ukrepe npr.: Vzdrževanje električnega orodja in orodja, delo s toplimi rokami, organizacija delovnih potokeov.

**▲ OPOZORILO! Preberite vsa varnostna opozorila in navodila, prikaže in specifikacije tega električnega orodja.** Zakasnelo upoštevanje sledečih navodil lahko povzroči električni udar, požar in/ali težke poškodbe.  
**Vsa opozorila in napoltila shranite, ker jih boste v prihodnje še potrebovali.**

## ▲ VARNOSTNI NAPOTKI ZA UDARNI VIJAČNIKI

Kadar izvajate dela pri katerih bi uporabljeno orodje lahko zadelo prikrito električno napeljavo, držite napravo za izolirane oprijemalne površine. Slik svedra z električnim vodnikom lahko kovinske deli naprave spravi pod napetost in vodi do električnega udara.

**Nosite zaščitno za sluh.** Razvijanje hrupa lahko povzroči izgubo sluha.

## NADALJNA VARNOSTNA IN DELOVNA OPOZORILO

Pri delih na steni, stropu ali v tleh pazite na električne kable, plinske in vodne napeljave.

Pred vsemi deli na stroju odstranite izmenljivi akumulator.

Pred vsemi deli na stroju izvlecite vtičak iz vtičnice.

Če je izdelek blokiran, se samodejno ponovno zažene. Izdelek nemudoma izklopite, če blokira. Izdelka ne vklopite ponovno, dokler je še blokiran, ker lahko sproži nenaden povratni udarec z visoko reakcijsko silo. Ugotovite, zakaj je bil izdelek blokiran, in odpravite vzrok. Pri tem upoštevajte varnostne napotke.

## UPORABA V SKLADU Z NAMENBOSTJO

V kombinaciji z AEG OMNIPRO pogonsko enoto je glava ragljastega vijačnika uporabna za pritrditev in sproščanje vijakov in matic. Ne uporabljajte za manualno pritrdjevanje ali sproščanje!

Ta naprava se sme uporabiti samo v skladu z namembnostjo uporabiti samo za navede namene.

## CE-IZJAVA O KONFORMNOSTI

Kot proizvajalec izjavljam na svojo izključno odgovornost, da je izdelek, opisan pod » Tehnični podatki«, v skladu z vsemi ustreznimi predpisi direktiv 2011/65/EU (RoHS), 2014/30/EU, 2006/42/EG in naslednjimi usklajenimi normativnimi dokumenti:

EN 6284 1-1:2015  
EN 6284 1-2:2:2014  
EN 55014-1:2017+A11:2020  
EN 55014-2:2015  
EN IEC 63000:2018

Winnenden, 2020-12-03

Alexander Krug  
Managing Director

Pooblaščen za izdelavo spisov tehnične dokumentacije.

Techtronic Industries GmbH  
Max-Eyth-Straße 10  
71364 Winnenden  
Germany



## VZDRŽEVANJE

Uporabljajte samo AEG pribor in nadomestne dele. Poskrbite, da sestavne dele, katerih namenjava ni opisana, zamenjajo v AEG servisni službi (upoštevajte brošuro Garancija/Naslovi servisnih služb).

Po potrebi je mogoče pri vašem servisnem mestu ali neposredno pri Techtronic Industries GmbH, Max-Eyth-Straße 10, 71364 Winnenden, Germany, naročiti eksplozijsko risbo naprave ob navedbi tipa stroja in na tablici navedene šestmestne številke.

Germany, naročiti eksplozijsko risbo naprave ob navedbi tipa stroja in na tablici navedene šestmestne številke.

## SIMBOLI



POZORI! OPOZORILO! NEVARNO!



Pred vsemi deli na stroju odstranite izmenljivi akumulator (OMNI 18C-PB).



Pred vsemi deli na napravi izvlecite vtičak iz vtičnice (OMNI 300-PB).



Prosimo, da pred uporabo pozorno preberete to navodilo za uporabo.



Električnih naprav, baterij/akumulatorjev ni dovoljeno odstranjevati skupaj z gospodinjskimi odpadki. Električne naprave in akumulatorje je potrebno zbirati ločeno in za okolju prijazno odstranitev, oddati podjetju za reciklažo. Pri krajevnem uradu ali vašem strokovnem prodajalcu se pozanimajte glede reciklažnih dvišč in zbirnih mest.



Evropska oznaka za združljivost



Britanska oznaka za združljivost



Ukrajinska oznaka za združljivost



Evrazijska oznaka za združljivost



## DOZVOLA

Ova priključna naprava je dozvoljena za primjenu na slijedećim pogonskim jedinicama:

OMNI 18C-PB.....	18 V-
OMNI 300-PB.....	220-240 V ~

## TEHNIČKI PODACI OMNI-IR

Broj proizvodnje.....	4407 21 02.....
	...00001-99999

Priključivanje alata.....	3/8"
Broj okretaja praznog hoda.....	0-220 min <sup>-1</sup>
Okretni moment.....	28 Nm
Težina po EPTA-proceduri 01/2014.....	0,44 kg

### Informacije o vibracijama

Ukupne vrijednosti vibracije (Vektor suma tri smjera) su odmjerene odgovarajuće EN 62841

Vrijednost emisije vibracije a <sub>w</sub>	
Stežanje vijaka i matica maksimalne veličine	
OMNI 18C-PB.....	1,6 m/s <sup>2</sup>
OMNI 300-PB.....	4,6 m/s <sup>2</sup>
Nesigurnost K =.....	1,5 m/s <sup>2</sup>

Tehničke podatke i dozvole pogonskih jedinica za primjenu na različitim priključnim napravama vidi u pogonskoj uputi primijenjene pogonske jedinice.

## UPOZORENIE

Ova u ovim putama navedena razina titranja je bila izmjerena odgovarajuće jednom u EN 62841 normiranom mjernom postupku i može se upotrijebiti za usporedbu električnog alata međusobno. Ona je prikladna i za privremenu procjenu titrajnog opterećenja.

Navedena razina titranja reprezentira glavne primjene električnog alata. Ukoliko se električni alat upotrebljava u druge svrhe sa odstupajućim primijenjenim alatima ili nedovoljnim održavanjem, onda razina titranja može odstupati. To može titrajno opterećenje kroz cijeli period rada bitno povisiti.

Za točnu procjenu titrajnog opterećenja se moraju uzeti u obzir i vremena u kojima je uređaj isključen ili u kojima doduše radi, ali nije i stvarno u upotrebi. To može titrajno opterećenje bitno smanjiti za vrijeme cijelog radnog perioda.

Utvrđite dodatne sigurnosne mjere za zaštitu poslužioca protiv djelovanja titranja kao npr.: Održavanje električnih alata i upotrebljenih alata, održavanje topline ruku, organizacija i radne postupke.

**⚠ UPOZORENIE! Treba pročitati sve napomene o sigurnosti, upute, prikaze i specifikacije za ovaj električni alat.** Propusti kod pridržavanja sljedećih uputa može uzrokovati strujni udar, požar i/ili teške ozljede. **Sačuvajte sve napomene o sigurnosti i upute za buduću primjenu.**

## ⚠ SIGURNOSNE UPUTE ZA UDARNI IZVIJAČ

**Napravu držite na izoliranom površinama drške kada izvodite radove kod kojih upotrebljeni alat može pogoditi skrivene vodove struje ili može pogoditi osobni kabel.** Kontakt rezačkog alata sa vodovima koji sprovedu naponi može metalne dijelove sprave dovesti pod napon i tako dovesti do električnog udara.

**Nosite zaštitu za sluh.** Djelovanje buke može dovesti do gubitka sluha.

## OSTALE SIGURNOSNE I RADNE UPUTE

Kod radova na zidu, stropu ili podu paziti na električne kablove kao i vodove plina i vode.

Prije svih radova na stroju izvoditi bateriju za zamjenu.

Prije radova na stroju izvući utikač iz utičnice.

Proizvod starta nanovo automatski kada je blokiran. Proizvod odmah isključite kada je blokiran. Proizvod nemojte ponovno uključivati za vrijeme dok je još blokiran, jer to može prouzročiti nagli povratni izlaz s velikom reakcijskom silom. Utvrđite zašto se je proizvod blokirao i to korigirajte. Kod toga poštujujte sigurnosne upute.

## PROPIISNA UPOTREBA

U kombinaciji sa jednom AEG OMNIPRO pogonskom jedinicom se čegrtajna glava odvijaca može upotrijebiti za pričvršćenje i opuštanje vijaka i matica. Ne koristiti za ručno pričvršćenje ili opuštanje!

Ovaj aparat se smije upotrijebiti samo u određene svrhe kao što je navedeno.

## CE-IZJAVA KONFORMNOSTI

Izjavljujemo kao proizvođač na osobnu odgovornost, da je proizvod, opisan pod "Tehnički podaci" skladan sa svim relevantnim propisima smjernica 2011/65/EU (RoHS), 2014/30/EU, 2006/42/EG i sa slijedećim harmoniziranim normativnim dokumentima:

EN 62841-1:2015  
EN 62841-2-2:2014  
EN 55014-1:2017+A11:2020  
EN 55014-2:2015  
EN IEC 63000:2018

Winnenden, 2020-12-03

Alexander Krug  
Managing Director



Ovlašten za formiranje tehničke dokumentacije.

Technronic Industries GmbH  
Max-Eyth-Straße 10  
71364 Winnenden  
Germany

## ODRŽAVANJE

Primijeniti samo AEG opremu i rezervne dijelove. Sastavne dijelove, čija zamjena nije opisana, dati zamijeniti kod jedne od AEG servisnih službi (poštivati brošuru Garancija/ Adrese servisa).

Po potrebi se crtež pojedinih dijelova aparata uz navođenje podatka o tipu stroja i šestznamenastog broja na pločici snage može zatražiti kod vašeg servisa ili direktno kod Technronic Industries GmbH, Max-Eyth-Straße 10, 71364 Winnenden, Njemačka.

## SIMBOLI



PAŽNJA! UPOZORENIE! OPASNOST!



Prije svih radova na stroju izvoditi bateriju za zamjenu. (OMNI 18C-PB).



Prije svih radova na stroju izvući utikač iz utičnice (OMNI 300-PB).



Molimo da pažljivo pročitate uputu o upotrebi prije puštanja u rad.



Elektrouredajji , baterije/akumulatori se ne smiju zbrinjavati skupa sa kućnim smećem. Električni uredjajji akumulatori se moraju skupljati odvojeno i predati na zbrinjavanje primjereno okolišu jednom od pogona za iskorišćavanje. Raspitajte se kod mjernih vlasti ili kod stručnog trgovca u svezi gospodarstva za recikliranje i mjesta skupljanja.



Europski znak suglasnosti



Britanski znak suglasnosti



Ukrajinski znak suglasnosti



Euroazijski znak suglasnosti

## HOMOLOGACIJAS

Št papildu iekārta paredzēta sekojošajām spēkiekārtām:

OMNI 18C-PB.....	18 V-
OMNI 300-PB.....	220-240 V ~

## TEHNISKIE DATI OMNI-IR

Izlaides numurs.....	4407 21 02.....
	...00001-99999

Instrumentu stiprinājums.....	3/8"
Apgrīzieni tukšgaitā.....	0-220 min <sup>-1</sup>
Griezes moments.....	28 Nm
Svars atbilstoši EPTA -Procedure 01/2014.....	0,44 kg

### Vibrāciju informācija

Svārstību kopējā vērtība (Trīs virzienu vektoru summa) tiek noteikta atbilstoši EN 62841.

svārstību emisijas vērtība a <sub>w</sub>	
Maksimāla lieluma skrūvju un uzgriežņu piegriešana	
OMNI 18C-PB.....	1,6 m/s <sup>2</sup>
OMNI 300-PB.....	4,6 m/s <sup>2</sup>
Nedrošība K =.....	1,5 m/s <sup>2</sup>

Tehnikos datus un apstiprinājumu spēkiekārtu pielietojumam ar dažādu papildu aprīkojumu skatīt izmantotā papildu aprīkojuma lietošanas pamācībā.

## UZMANĪBU

Instrukcijā norādītā svārstību robežvērtība ir izmērīta mērījumu procesā, kas veikts atbilstoši standartam EN 62841, un to var izmantot elektroinstrumentu savstarpējai salīdzināšanai. Tā ir piemērota arī svārstību noslogojuma pagaidu izvērtēšanai.

Norādītā svārstību robežvērtība ir reprezentatīva elektroinstrumenta pamata pielietojuma jomām. Tomēr, ja elektroinstrumentus tiek pielietots citās jomās, papildus izmantojot neatbilstošus elektroinstrumentus vai pēc nepietiekamas tehniskās apkopes, tad svārstību robežvērtība var atšķirties. Tas var ievērojami palielināt svārstību noslogojumu visa darba laikā.

Precīzai svārstību noslogojuma noteikšanai, ir jāņem vērā arī laiks, kad ierīces ir izslēgta vai arī ir ieslēgta, tomēr faktiski netiek lietota. Tas var ievērojami samazināt svārstību noslogojumu visa darba laikā.

Integrējiet papildus drošības pasākumus pret svārstību ietekmi lietotājam, piemēram: elektroinstrumentu un darba instrumentu tehniskā apkope, roku siltuma uzturēšana, darba procesa organizācija.

**⚠ BRĪDINĀJUMS Izlasiet visus šim elektroinstrumentam pievienotos drošības brīdinājumus, instrukcijas, ilustrācijas un specifikācijas.** Nespēja ievērot visas zemāk uzskaitītās instrukcijas var novest pie elektrošoka, ugunsgrēka un/vai smagiem savainojumiem. **Pēc izlasīšanas uzglabājiet šos noteikumus turpmākai izmantošanai.**

## ⚠ DROŠĪBAS NOSACĪJUMI LIETOJOT TRIECIENA SKRŪVGRIEZIS

**Veicot darbus ar iekārtu, kurai ar instrumentiem iespējams netīšām pieskarties elektroapgādes līnijai vai tās kabelim, turēt to aiz izolētās satveršanas virsmas.** Skrūves kontakts ar spriegumu vadošu vadu var ierīces metāla daļas uzlādēt un novest pie elektriskās strāvas trieciena.

**Nēsājiet ausu aizsargus.** Trokšņa iedarbības rezultātā var rasties dzirdes traucējumi.

## CĪTAS DROŠĪBAS UN DARBA INSTRUKCIJAS

Veicot darbus sienā, griestū un grīdas apvidū, vajag uzmanīties, lai nesabojātu elektriskos, gāzes un ūdens vadus.

Pirms mašīnai veikt jebkāda veida apkopes darbus, ir jāizņem arī akumulātors.

Pirms jebkādiem darbiem, kas attiecas uz mašīnas apkopi, mašīnu noteikti vajag atvienot no kontaktlīdždas.

Iekļīšanās gadījumā izstrādājums tiek automātiski iedarbināts no jauna. Ja izstrādājums ir iekļītijs, to nekavējoties jāizslēdz. Neieslēdziet izstrādājumu, kamēr tas vēl ir iekļītijs, jo šāda darbība var radīt pēkšņu prettriecienu ar lielu reakcijas spēku. Noskaidrojiet, kādēļ izstrādājums ir iekļītijs un novērsiet cēloni. To darot, ievērojiet drošības norādes.

## NOTEIKUMIEM ATBILSTOŠS IZMANTOJUMS

Savienojumā ar AEG OMNIPRO spēkiekārtu, sprūdrata mehānisma skrūvgrieža uzgali iespējams izmantot skrūvju un uzgriežņu piestiprināšanai un atskrūvēšanai. Neizmantojot pievilkšanai vai atskrūvēšanai ar roku.

Šo instrumentu drīkst izmantot tikai saskaņā ar minētajiem lietošanas noteikumiem.

## ATBILSTĪBA CE NORMĀM

Mēs kā ražotājs vienīgā atbildīgā persona apliecinām, ka mūsu "Tehnikajos datos" raksturotais produkts atbilst visām attiecīgajām Direktīvu 2011/65/ES (RoHS), 2014/30/ES, 2006/42/EK normām un šādiem saskaņotiem normatīvajiem dokumentiem:

EN 62841-1:2015  
EN 62841-2-2:2014  
EN 55014-1:2017+A11:2020  
EN 55014-2:2015  
EN IEC 63000:2018

Winnenden, 2020-12-03

Alexander Krug  
Managing Director



Pilnvarotais tehniskās dokumentācijas sastādītājs.

Technronic Industries GmbH  
Max-Eyth-Straße 10  
71364 Winnenden  
Germany

## APKOPE

Izmantojiet tikai firmu AEG piederumus un firmas rezerves daļas. Lieciet nomainīt detaļas, kuru nomaīna nav aprakstīta, kādā no firmu AEG klientu apkalpošanas servisiem. (Skat. brošūru "Garantija/klientu apkalpošanas serviss".)

Pēc pieprasījuma. Jūsu Klientu apkalpošanas centrā vai pie Technronic Industries GmbH, Max-Eyth-Straße 10, 71364 Winnenden, Vācijā, ir iespējams saņemt iekārtas montāžas rasējumu, iepriekš norādot iekārtas modeli un sērijas numuru, kas atrodas uz datu plāksnītes un sastāv no sešiem simboliem.

## SIMBOLI



UZMANĪBU! BĪSTAMI!



Pirms mašīnai veikt jebkāda veida apkopes darbus, ir jāizņem arī akumulātors (OMNI 18C-PB).



Pirms instrumentam veikt jebkāda veida apkopes darbus, kontaktāksā jāizvelk no kontaktlīdždas (OMNI 300-PB).



Pirms sākt lietot instrumentu, lūdzu, izlasiet lietošanas pamācību.



Elektriskos aparātus, baterijas/akumulatorus nedrīkst utilizēt kopā ar mājāsaimniecības atkritumiem. Elektriķi aparāti un akumulatori ir jāsavāc atsevišķi un jānodod atkritumu pārstrādes uzņēmumā videi saudzīgai utilizācijai. Jautājiet vietējā iestādē vai savam specializētajam tirgotājam, kur atrodas atkritumu pārstrādes uzņēmumi vai savākšanas punkti.



Eiropas atbilstības zīme



Lielbritānijas atbilstības zīme



Ukrainas atbilstības zīme



Eirāzijas atbilstības zīme

## HOMOLOGACIJA

Šį uždedamąjį prietaisą galima naudoti su šiais pavaros įtaisais:

OMNI 18C-PB .....	18 V-
OMNI 300-PB .....	220-240 V ~

## TECHNINIAI DUOMENYS OMNI-IR

Produkto numeris .....	4407 21 02...
	...00001-99999

Įrankių griebtuvas .....	3/8"
Sūkių skaičius laisva eiga .....	0-220 min <sup>-1</sup>
Sukimo momentas .....	28 Nm
Prietaiso svoris įvertintas pagal EPTA 01/2014 tyrimų metodiką..	0,44 kg

### Informacija apie vibraciją

Bendroji svyravimų reikšmė (trijų krypčių vektorių suma), nustatyta remiantis EN 62841.

Vibravimų emisijos reikšmė a

Užvertži maksimalaus dydžio varžtus ir veržles

OMNI 18C-PB .....	1,6 m/s <sup>2</sup>
OMNI 300-PB .....	4,6 m/s <sup>2</sup>
Paklaida K = .....	1,5 m/s <sup>2</sup>

Techinius duomenis ir pavaros įtaiso leidimą naudoti su įvairiais uždedamaisiais prietaisais rasite pavaros įtaiso naudojimo instrukcijoje.

## DĖMESIO

Instrukcijoje nurodyta svyravimų ribinė vertė yra išmatuota remiantis standartu EN 62841; ji gali būti naudojama keliems elektriniams instrumentams palyginti. Ji taikoma ir laikinai įvertinti svyravimų apkrovą.

Nurodyta svyravimų ribinė vertė yra taikoma pagrindinėse elektrinio instrumento naudojimo srityse. Svyravimų ribinė vertė gali skirtis naudojant elektrinį instrumentą kitose srityse, papildomai naudojant netinkamus elektrinius instrumentus arba juos nepakankamai techniškai prižiūrint. Dėl to viso darbo metu gali žymiai padidėti svyravimų apkrova.

Siekiant tiksliai nustatyti svyravimų apkrovą, būtina atsižvelgti ir į laikotarpį, kai įrenginys yra išjungtas arba įjungtas, tačiau faktiškai nenaudojamas. Dėl to viso darbo metu gali žymiai sumažėti svyravimų apkrova.

Siekiant apsaugoti vartotojus nuo svyravimo įtakos naudojamos papildomos saugos priemonės, pavyzdžiui, elektrinių darbo instrumentų techninė priežiūra, rankų šilumos palaikymas, darbo procesų organizavimas.

**⚠ WARNING Perskaitykite visus saugumo įspėjimus, instrukcijas, peržiūrėkite iliustracijas ir specifikacijas, pateiktas kartu su šiuo įrankiu.** Jei nepaisysite visų toliau pateiktų instrukcijų, gali trenkti elektros smūgis, kilti gaisras ir/arba galite sunkiai susižaloti arba sužaloti kitus asmenis. **Įsisaugokite šias saugos nuorodas ir reikalavimus, kad ir ateityje galėtumėte jais pasinaudoti.**

## ⚠ SUKTUVAMS SKIRTI SAUGUMO NURODYMAI:

Atlikdami darbus, kurių metu galite pažeisti paslėptas elektros linijas arba prietaiso kabelį, prietaisą laikykite už izoliuotų rankenėlių. Sraigtui prisilietus prie įtampa tiekiančių linijų gali įsikrauti prietaiso dalys ir įvykti elektros smūgis.

Nešikite klausos apsaugos priemonės. Triukšmo poveikyje galima netekti klausos.

## KITI SAUGUMO IR DARBO NURODYMAI

Dirbdami sienoje, lubose arba grindyse, atkreipkite dėmesį į elektros laidus, dujų ir vandens vamzdžius.

Prieš atlikdami bet kokius darbus įrenginyje, išimkite keičiamą akumuliatorių.

Prieš atlikdami bet kokius darbus įrenginyje, ištraukite iš lizdo kištuką.

Kai gaminys užblokuotas, jis paleidžiamas iš naujo automatiškai. Jei gaminys užsiblokavo, nedelsdami jį išjunkite. Gaminio nebandykite vėl įjungti, kol jis užblokuotas, nes tai gali sukelti staigią atitrąšką su stipria reakcijos jėga. Išsiaiškinkite, kodėl gaminys užsiblokavo ir priežastį pašalinkite. Laikykites saugos nurodymų.

## NAUDOJIMAS PAGAL PASKIRTĮ

AEG OMNIPRO pavaros įtaisą naudojant kartu su terkšlinio rakto galvute galima atsukti ir priveržti varžtus ir veržles. Nenaudokite rankiniu būdu tvirtindami arba atlaisvindami!

Šį prietaisą leidžiama naudoti tik pagal nurodytą paskirtį.

## CE ATITIKTIES PAREIŠKIMAS

Kaip gamintojas atsakingai pareiškiame, kad gaminys, aprašytas skyriuje „Techniniai duomenys“, atitinka visus 2011/65/ES (RoHS), 2014/30/ES, 2006/42/EB direktyvas ir šių damųjų norminių dokumentų taikomus reikalavimus:

EN 62841-1:2015  
EN 62841-2-2:2014  
EN 55014-1-2017+A11:2020  
EN 55014-2:2015  
EN IEC 63000:2018

Winnenden, 2020-12-03

Alexander Krug  
Managing Director



Igaliotas parengti techninius dokumentus.

Techtronic Industries GmbH  
Max-Eyth-Straße 10  
71364 Winnenden  
Germany

## TECHNINIS APTARNAVIMAS

Naudokite tik AEG priedus ir atsargines dalis. Dalis, kurių keitimas neaprašytas, leidžiama keisti tik AEG klientų aptarnavimo skyriams (žr. garantiją/klientų aptarnavimo skyrių adresus brošiūroje).

Esant poreikiui, nurodžius mašinos modelį ir šešiaženklį numerį, esantį ant specifikacijų lentelės, klientų aptarnavimo centre arba tiesiogiai „Techtronic Industries GmbH“, Max-Eyth-Str. 10, 71364 Winnenden, Vokietija, galite užsakyti išplėstinį prietaiso brėžinį.

## SIMBOLIAI

	DĖMESIO! ĮSPĖJIMAS! PAVOJUS!
	Prieš atlikdami bet kokius darbus įrenginyje, išimkite keičiamą akumuliatorių (OMNI 18C-PB).
	Prieš atlikdami bet kokius darbus prietaise ištraukite iš lizdo kištuką (OMNI 300-PB).
	Prieš pradėdami dirbti su prietaisu, atidžiai perskaitykite jo naudojimo instrukciją.
	Elektros prietaisų, baterijų/akumuliatorių šalinti kartu su buitiniemis atliekomis negalima. Elektros prietaisus ir akumuliatorius reikia surinkti atskirai ir atiduoti perdirbimo įmonei, kad būtų pašalinti aplinkai saugiu būdu.
	Vietos valdžios institucijose arba specializuotose prekybos vietose pasidomėkite apie perdirbimo ir surinkimo centrus.
	Europos atitikties ženklas
	Britanijos atitikties ženklas
	Ukrainos atitikties ženklas
	Eurazijos atitikties ženklas

## HOMOLOGEERIMINE

Otsakseadete on lubatud kasutada järgmistel ajamimoodulitel:

OMNI 18C-PB .....	18 V-
OMNI 300-PB .....	220-240 V ~

## TEHNILISED ANDMED OMNI-IR

Tootmisnumber .....	4407 21 02...
	...00001-99999

Tööriista kinnitus .....	3/8"
Pöörlemiskiirus tühjooksul .....	0-220 min <sup>-1</sup>
Pöördemoment .....	28 Nm
Kaal vastavalt EPTA-protseduurile 01/2014 .....	0,44 kg

### Vibratsiooni andmed

Vibratsiooni koguväärtus (kolme suuna vektorsumma) mõõdetud EN 62841 järgi. Vibratsiooni emissiooni väärtus a

Maksimaalse suurusega kruvide ja mutrite pingutamine

OMNI 18C-PB .....	1,6 m/s <sup>2</sup>
OMNI 300-PB .....	4,6 m/s <sup>2</sup>
Määramatus K = .....	1,5 m/s <sup>2</sup>

Palun leidke ajamimoodulite tehnilised andmed ja erinevate otsakseadmetega kasutamise load kasutatava ajamimooduli kasutusjuhistest.

## TÄHELEPANU

Antud juhendis toodud võnketase on mõõdetud EN 62841 standardile vastava mõõtesüsteemiga ning seda võib kasutada erinevate elektriseadmete omavahelises võrdlemises. Antud näitaja sobib ka esmaseks võnkekoormuse hindamiseks.

Antud võnketase kehtib elektriseadme kasutamisel sihtotstarbeliselt. Kui elektriseadete kasutatakse muudel otstarvetel, muude tööniistadega või seda ei hooldata piisavalt võib võnketase siintoodust erineda. Eeltoodu võib võnketaset märkimisväärselt tõsta terves töökeskkonnas.

Võnketaseme täpseks hindamiseks tuleks arvestada ka aega, mil seade on välja lülitatud või on küll sisse lülitatud, kuid ei ole otseselt kasutusel. See võib märgatavalt vähendada kogu töökeskkonna võnketaset.

Rakendage spetsiaalsetid ettevaatusabinõusid töötajate suhtes, kes puutuvad töö käigus pajui kokku vibratsiooniga. Nendeks abinõudeks võivad olla, näiteks: elektri- ja tööseadmete korraline hooldus, käte soojendamine, töövoo parem organiseerimine.

**⚠ TÄHELEPANU!** Kõik selle elektrilise tööriistaga kaasasolevad ohutusnõuded, juhised, joonised ja spetsifikatsioonid tuleb läbi lugeda. Kõigi allpool loetletud juhiste eiramise tagajärjeks võib olla elektrilööko, tulekahju ja/või raskek vigastused. **Hoidke kõik ohutusnõuded ja juhised edasiseks kasutamiseks hoolikalt alles.**

## ⚠ KRUVITSATE OHUTUSJUHISED:

Hoidke seadet töödel, mille puhul võib kasutatav tööriist peidetud elektrijuhtmeid või enda kaablit puudutada, isoleeritud hoidepindadest. Krui kontakt pinget juhtiva juhtmega võib panna metallist seadme osad pingele alla ja põhjustada elektrilööki.

Kandke kaitseks kõrvaklappe. Müra mõju võib kutsuda esile kuulmise kaotuse.

## EDASISED OHUTUS- JA TÖÖJUHISED

Seina, lae või põrandat tööde puhul pidage silmas elektrijuhtmeid, gaasi- ja veetorusid.

Enne kõiki töid masina kallal võtke vahetatav aku välja.

Enne kõiki töid masina kallal tõmmake pistik pistikupesast välja.

Takistuse korral taaskäivitub toode automaatselt. Toote töö takistamise korral lülitage see kohe välja. Ärge lülitage toodet uuesti sisse, kui selle töö on ikka veel takistatud, kuna see võib tuua kaasa suure reaktsioonijõuga ootamatu tagasilöögi. Selgitage välja toote töö takistuse põhjus ja korrigeerige. Seejuures järgige ohutusjuhiseid.

## KASUTAMINE VASTAVALT OTSTARBELE

Narrepead saab AEG OMNIPRO ajamimooduliga kombineeritult kasutada poltide ja mutrite kinnitamiseks ning vabastamiseks. Ärge kasutage manuaalseks kinnitamiseks või vabastamiseks!

Antud seadet tohib kasutada ainult vastavalt äranäidatud otstarbele.

## EÜ VASTAVUSAVALDUS

Kinnitame tootjana ainuiskuliselt vastutades, et jaotises „Tehnilised andmed“ kirjeldatud toode on kooskõlas ELi direktiivide 2011/65/EU (RoHS), 2014/30/EL, 2006/42/EG kõikeide asjaomaste eeskirjadega ja allpool nimetatud normdokumentidega:

EN 62841-1:2015  
EN 62841-2-2:2014  
EN 55014-1-2017+A11:2020  
EN 55014-2:2015  
EN IEC 63000:2018

Winnenden, 2020-12-03

Alexander Krug  
Managing Director



On voilitatud koostama tehnilist dokumentatsiooni.

Techtronic Industries GmbH  
Max-Eyth-Straße 10  
71364 Winnenden  
Germany

## HOOLDUS

Kasutage ainult AEG tarvikuid ja tagavaraosi. Detailid, mille väljavahetamist pole kirjeldatud, laske välja vahetada AEG klienditeeninduspunkti (vaadake brošüüri garantii / klienditeeninduste aadressid).

Vajadusel saab nõuda seadme plahvatusjoonise võimsussildil oleva masinatüübi ja kuuekohalise numbrilise klienditeeninduspunkti või vahetult firmalt Techtronic Industries GmbH, Max-Eyth-Straße 10, 71364 Winnenden, Germany.

## SÜMBOLID

	ETTEVAATUST! TÄHELEPANU! OHUD!
	Enne kõiki töid masina kallal võtke vahetatav aku välja (OMNI 18C-PB).
	Enne kõiki töid seadme kallal tõmmake pistik pistikupesast välja (OMNI 300-PB).
	Palun lugege enne käikulaskmist kasutamisujuhend hoolikalt läbi.
	Elektriseadmeid, patareisid/akusid ei tohi utiliseerida koos majapidamisprügiga.
	Elektriseadmed ja akud tuleb eraldi kokku koguda ning kõrvaldada keskkonnasõbralikul moel töötlemiskeskusesse. Kõigile infot jäätmekäitlusjaamade ja kogumispunktide kohta oma kohalike ametnike või edasimüüja käest.
	Euroopa vastavusmärk
	Ühendkuningriigi vastavusmärk
	Ukraina vastavusmärk
	Euraasia vastavusmärk

## ДОПУСК

Это съемное устройство допущено для использования на следующих приводных блоках:  
OMNI 18C-PB .....18 V-  
OMNI 300-PB .....220-240 V -

## ТЕХНИЧЕСКИЕ ДАННЫЕ OMNI-IR

Серийный номер изделия .....4407 21 02...  
.....00001-99999  
Держатель вставок .....3/8"  
Число оборотов без нагрузки (об/мин) .....0-220 min<sup>-1</sup>  
Момент затяжки .....28 Nm  
Вес согласно процедуре EPTA 01/2014 .....0,44 kg

### Информация по вибрации

Общие значения вибрации (векторная сумма трех направлений) определены в соответствии с EN 62841.

Значение вибрационной эмиссии a<sub>w</sub>

Завинчивание винтов и гаек максимальных размеров  
OMNI 18C-PB .....1,6 m/s<sup>2</sup>  
OMNI 300-PB .....4,6 m/s<sup>2</sup>  
Небезопасность K = .....1,5 m/s<sup>2</sup>

Технические характеристики и допуски приводных блоков для использования на различных съемных устройствах содержатся в руководстве по эксплуатации используемого приводного блока.

### ВНИМАНИЕ

Указанный в настоящем руководстве уровень вибрации измерен в соответствии с технологией измерения, установленной стандартом EN 62841 и может использоваться для сравнения электроинструментов друг с другом. Он также подходит для предварительной оценки вибрационной нагрузки.

Указанный уровень вибрации представляет основные виды использования электроинструмента. Но если электроинструмент используется для других целей, используемый инструмент отклоняется от указанного или техническое обслуживание было недостаточным, то уровень вибрации может отклоняться от указанного. В этом случае вибрационная нагрузка в течение всего периода работы значительно увеличивается.

Для точной оценки вибрационной нагрузки необходимо также учитывать время, в течение которого прибор отключен или включен, но фактически не используется. В этом случае вибрационная нагрузка в течение всего периода работы может существенно уменьшиться.

Установите дополнительные меры безопасности для защиты пользователя от воздействия вибрации, например: техническое обслуживание электроинструмента и используемого инструмента, поддержание рук в теплом состоянии, организация рабочих процессов.

**ВНИМАНИЕ!** Ознакомьтесь со всеми предупреждениями относительно безопасного использования, инструкциями, иллюстративным материалом и техническими характеристиками, поставляемыми с этим электроинструментом. Несоблюдение всех нижеприведенных инструкций может привести к поражению электрическим током, пожару и/или тяжелым травмам. **Сохраняйте эти инструкции и указания для будущего использования.**

## УКАЗАНИЯ ПО ТЕХНИКЕ БЕЗОПАСНОСТИ ДЛЯ ИМПУЛЬСНЫЙ ГАЙКОВЕРТ

Если Вы выполняете работы, при которых можно зацепить скрытую электропроводку, инструмент следует держать за специально предназначенные для этого изолированные поверхности. Контакт с токоведущим проводом может ставить под напряжение металлические части инструмента, а также приводить к удару электрическим током.

Используйте наушники! Воздействие шума может привести к потере слуха.

## ДОПОЛНИТЕЛЬНЫЕ УКАЗАНИЯ ПО БЕЗОПАСНОСТИ И РАБОТЕ

При работе в стенах, потолках или полу следите за тем, чтобы не повредить электрические кабели или водопроводные трубы.

Выньте аккумулятор из машины перед проведением с ней каких-либо манипуляций.

Перед выполнением каких-либо работ по обслуживанию инструмента всегда вынимайте вилку из розетки.

В случае застревания изделие автоматически перезапустится. Незамедлительно выключите изделие, если оно застряло. Не включайте изделие до тех пор, пока оно заблокировано, так как это может спровоцировать мгновенную отдачу высокой реактивной силы. Определите, почему изделие застряло, и устраните причину. При этом следуйте правилам техники безопасности.

## ИСПОЛЬЗОВАНИЕ

В сочетании с приводным блоком AEG OMNIPRO насадка-винтоверт с трещоткой может использоваться для закручивания и откручивания винтов и гаек. Не использовать для закручивания и откручивания от руки!

Не пользуйтесь данным инструментом способом, отличным от указанного для нормального применения.

## ДЕКЛАРАЦИЯ О СООТВЕТСТВИИ СТАНДАРТАМ ЕС

Под собственную ответственность мы как производитель заявляем о том, что описанное в разделе «Технические характеристики» изделие отвечает всем соответствующим требованиям директив 2011/65/EC (директива, ограничивающая содержание вредных веществ), 2014/30/EC, 2006/42/EC и следующих гармонизированных нормативных документов:

EN 62841-1:2015  
EN 62841-2:2014  
EN 55014-1:2017+A11:2020  
EN 55014-2:2015  
EN IEC 63000:2018

Winnenden, 2020-12-03

  
Alexander Krug  
Managing Director

Уполномочен на составление технической документации.










Techtronic Industries GmbH  
Max-Eyth-Straße 10  
71364 Winnenden  
Germany

## ОБСЛУЖИВАНИЕ

Пользуйтесь аксессуарами и запасными частями только фирмы AEG. В случае возникновения необходимости в замене, которая не была описана, пожалуйста, обращайтесь на один из сервисных центров (см. список наших гарантийных/сервисных организаций).

При необходимости, у сервисной службы или непосредственно у фирмы Techtronic Industries GmbH, Max-Eyth-Straße 10, 71364, Winnenden, Германия, можно запросить сборочный чертеж устройства, сообщив его тип и шестизначный номер, указанный на фирменной табличке.

## СИМВОЛЫ

	ВНИМАНИЕ! ПРЕДУПРЕЖДЕНИЕ! ОПАСНОСТЬ!
	Выньте аккумулятор из машины перед проведением с ней каких-либо манипуляций (OMNI 18C-PB).
	Перед тем, как выполнять любые работы на машине, выдерните вилку из розетки (OMNI 300-PB).
	Пожалуйста, внимательно прочтите инструкцию по использованию перед началом любых операций с инструментом.
	Электроприборы, батареи/аккумуляторы запрещено утилизировать вместе с бытовым мусором. Электрические приборы и аккумуляторы следует собирать отдельно и сдавать в специализированную компанию для утилизации в соответствии с нормами охраны окружающей среды. Получите в местных органах власти или у вашего специализированного дилера сведения о центрах вторичной переработки и пунктах сбора.
	Европейский знак соответствия
	Британский знак соответствия
	Украинский знак соответствия
	Евразийский знак соответствия

## РАЗРЕШИТЕЛЬНО

Това устройство-приставка е разрешено за използване със следните механизми за задвижване:

OMNI 18C-PB .....18 V-  
OMNI 300-PB .....220-240 V -

## ТЕХНИЧЕСКИ ДАННИ OMNI-IR

Производствен номер .....4407 21 02...  
.....00001-99999  
Гнездо за закрепване на инструменти .....3/8"  
Обороти на празен ход .....0-220 min<sup>-1</sup>  
Въртящ момент .....28 Nm  
Тегло съгласно процедурата EPTA 01/2014 .....0,44 kg

### Информация за вибрациите

Общите стойности на вибрациите (векторна сума на три посоки) са определени в съответствие с EN 62841.

Стойност на емисии на вибрациите a<sub>w</sub>

Затягане на болтове/гайки с максимален размер  
OMNI 18C-PB .....1,6 m/s<sup>2</sup>  
OMNI 300-PB .....4,6 m/s<sup>2</sup>  
Несигурност K = .....1,5 m/s<sup>2</sup>

Техническите данни и разрешенията на задвижващи механизми за употреба с различни устройства-приставки ще намерите в ръководствата за употреба на използвания задвижващ механизъм.

### ВНИМАНИЕ

Посоченото в тези инструкции ниво на вибрациите е измерено в съответствие със стандартизиран в EN 62841 измервателен метод и може да се използва за сравнение на електрически инструменти помежду им. Подходящ е и за временна оценка на вибрационното натоварване.

Посоченото ниво на вибрациите представя основните приложения на електрическия инструмент. Ако обаче електрическият инструмент се използва с друго предназначение, с различни сменяеми инструменти или при недостатъчна техническа поддръжка, нивото на вибрациите може да е различно. Това чувствително може да увеличи вибрационното натоварване по време на целия работен цикъл.

За точната оценка на вибрационното натоварване трябва да се вземат предвид и периодите от време, в които уредът е изключен или работи, но в действителност не се използва. Това чувствително може да намали вибрационното натоварване по време на целия работен цикъл.

Определете допълнителни мерки по техника на безопасност в защита на обслужващия работник от въздействието на вибрациите като например: техническа поддръжка на електрическия инструмент и сменяемите инструменти, поддръжане на ръцете топли, организация на работния цикъл.

**ВНИМАНИЕ!** Прочетете всички указания за безопасност, инструкции, илюстрации и спецификации за този електроинструмент. Несоблюдение всех нижеприведенных инструкций может привести к поражению электрическим током, пожару и/или тяжелым травмам. **Сохраняйте эти инструкции и указания для будущего использования.**

## УКАЗАНИЯ ЗА БЕЗОПАСНОСТ ЗА СВРЕДЛА ЗА УДАРНО ПРОБИВАНЕ:

Хващайте уреда за изолираните дръжки, когато изпълнявате работи, при които използваният инструмент може да докосне скрити електрически кабели или кабели за уреда. Контактът на болта с токопроводим проводник може да постави метални част на уреда под напрежение и може да Ви хване ток.

Носете средство за защита на слуха. Въздействието на шума може да предизвика загуба на слуха.

## ДОПЪЛНИТЕЛНИ УКАЗАНИЯ ЗА РАБОТА И БЕЗОПАСНОСТ

При работа в стени, тавани или долове внимавайте за кабели, газопроводи и водопроводи.

Преди започване на каквито е да е работи по машината извадете аккумулятора.

Преди каквито и да е работи по машината извадете щепсела от контакта.

Продуктът се рестартира автоматично, когато е блокиран. Изключете продукта незабавно, когато блокира. Не включвайте продукта отново, докато е блокиран, тъй като това може да задейства откат с висока сила на реакцията. Установете защо продуктът е блокиран и коригирайте това. При това следвайте указанията за безопасност.

## ИСПОЛЗВАНЕ ПО ПРЕДНАЗНАЧЕНИЕ

В комбинация със задвижващ механизъм AEG OMNIPRO глатва с гаечен ключ тресотчка може да се използва за затягане или развиване на винтове и гайки. Не използвайте за ръчно затягане или развиване!

Този уред може да се използва по предназначение само както е посочено.

## СЕ - ДЕКЛАРАЦИЯ ЗА СЪОТВЕТСТВИЕ

В качеството си на производител декларираме на собствена отговорност, че продуктът, описан в «Технически данни», отговаря на всички съответстващи разпоредби на Директиви 2011/65/EC (RoHS), 2014/30/EC, 2006/42/EO и на следните хармонизирани нормативни документи:

EN 62841-1:2015  
EN 62841-2:2014  
EN 55014-1:2017+A11:2020  
EN 55014-2:2015  
EN IEC 63000:2018

Winnenden, 2020-12-03

  
Alexander Krug  
Managing Director

Упълномощен за съставяне на техническата документация

Techtronic Industries GmbH  
Max-Eyth-Straße 10  
71364 Winnenden  
Germany

## ПОДДРЪЖКА

Да се използват само аксесоари на AEG и резервни части на. Елементи, чията подмяна не е описана, да се дадат за подмяна в сервис на AEG (вижте брошурата "Гаранция и адреси на сервиси").

При необходимост можете да поискате схема на елементите на уреда при посочване на обозначение на машината и шестцифрения номер на табелката за технически данни от Вашия сервис или директно на Techtronic Industries GmbH, Max-Eyth-Straße 10, 71364 Winnenden, Германия.

## СИМВОЛИ

	ВНИМАНИЕ! ПРЕДУПРЕЖДЕНИЕ! ОПАСНОСТ
	Преди започване на каквито е да е работи по машината извадете аккумулятора (OMNI 18C-PB).
	Преди всякакви работи по уреда извадете щепсела от контакта (OMNI 300-PB).
	Преди пускане на уреда в действие моля прочетете внимателно инструкцията за използване.
	Електрическите уреди, батерии/аккумуляторни батерии не трябва да се изхвърлят заедно с битовите отпадъци. Електрическите уреди и аккумуляторни батерии трябва да се събират отделно и да се предават на службите за рециклиране на отпадъците според изискванията за опазване на околната среда. Информирайте се при местните служби или при местните специализирани търгоци относно местата за събиране и центровете за рециклиране на отпадъци.
	Европейски знак за съответствие
	Британски знак за съответствие
	Украински знак за съответствие
	Евразийски знак за съответствие



## ОМОЛОГАРЕ

Acest aparat ataşabil este aprobat pentru a fi utilizat împreună cu următoarele unități de antrenare:

OMNI 18C-PB ..... 18 V-  
OMNI 300-PB ..... 220-240 V ~

## DATE TEHNICE OMNI-IR

Număr producție ..... 4407 21 02...  
.....00001-99999

Locaș sculă ..... 3/8"  
Viteza la mers în gol ..... 0-220 min<sup>-1</sup>  
Cuplu ..... 28 Nm  
Greutatea conform „EPTA procedure 01/2014” ..... 0,44 kg

### Informații privind vibrațiile

Valorile totale de oscilație (suma vectorială pe trei direcții) determinate conform normei EN 62841.

Valoarea emisiei de oscilații a  
Strângerea șuruburilor și piulițelor de mărime maximă  
OMNI 18C-PB ..... 1,6 m/s<sup>2</sup>  
OMNI 300-PB ..... 4,6 m/s<sup>2</sup>  
Nesiguranță K ..... 1,5 m/s<sup>2</sup>

Datele tehnice și aprobările pentru combinarea unităților de antrenare cu diversele aparate ataşabile se găsesc în instrucțiunile de utilizare ale unității de antrenare pe care o folosiți.

### AVERTISMENT

Gradul de oscilație indicat în prezentele instrucțiuni a fost măsurat în conformitate cu o procedură de măsurare normală prin norma EN 62841 și poate fi folosit pentru a compara unele electrice între ele. El se pretează și pentru o evaluare provizorie a solicitării la oscilații.

Gradul de oscilație indicat reprezintă aplicațiile principale ale uneltelor electrice. În cazul în care însă uneltelor electrice au fost folosite pentru alte aplicații, ori au fost folosite unelte de muncă diferite ori aceste nu au fost supuse unei suficiente inspecții de întreținere, gradul de oscilație poate fi diferit.

Acest fapt poate duce la o creștere netă a solicitărilor la oscilații dealungul întregii perioade de lucru.

În scopul unei evaluări exacte a solicitării la oscilații, urmează să fie luate în considerare și perioadele de timp în care aparatul a fost oprit ori funcționează dar, în realitate, el nu este folosit în mod practic. Acest fapt poate duce la o reducere netă a solicitării la oscilații dealungul întregii perioade de lucru.

Stabiliți măsuri de siguranță suplimentare în scopul protecției utilizatorului de efectele oscilațiilor, de exemplu: inspecție de întreținere a uneltelor electrice și a celor de muncă, păstrarea caldă a mâinilor, organizarea proceselor de muncă.

**AVERTISMENT A se citi toate avertismentele, instrucțiunile, ilustrațiile și specificațiile privind siguranța furnizate cu această unealtă electrică.**

Nerespectarea tuturor instrucțiunilor listate mai jos poate cauza șocuri electrice, incendii și/sau vătămări corporale grave.

**Păstrați toate indicațiile de avertizare și instrucțiunile în vederea utilizărilor viitoare.**

## INSTRUCȚIUNI DE SIGURANȚĂ PENTRU MAȘINILE DE ÎNSURUBAT:

**Dacă efectuați lucrări la care scula montată poate nimeri cabluri electrice ascunse sau propriul cablu de alimentare, țineți aparatul de suprafețele izolate ale mânerelor.** Contactul șurubului cu un conductor prin care circula curentul electric poate pune sub tensiune componente metalice ale aparatului, provocând electrocutare.

**Purtați aparatoare de urechi.** Expunerea la zgomot poate produce pierderea auzului.

## INSTRUCȚIUNI SUPLIMENTARE DE SIGURANȚĂ ȘI DE LUCRU

Când se lucrează pe pereți, tavan sau dușumea, aveți grijă să evitați cablurile electrice și țevile de gaz sau de apă.

Îndepărtați acumulatorul înainte de începerea lucrului pe mașina

Întotdeauna scoateți ștecarul din priză înainte de a efectua intervenții la mașină.

Produsul va reporni automat dacă s-a blocat. Opriți-l imediat dacă s-a blocat. Nu-reporniți cât timp este încă blocat, deoarece astfel se poate declanșa un recul bruscat de forță reactivă considerabilă. Constatați care este cauza blocării produsului și remediați-o. Țineți seama, când faceți acest lucru, de indicațiile privind siguranța.

## CONDIȚII DE UTILIZARE SPECIFICATE

În combinație cu o unitate de antrenare AEG OMNIPRO, capul cu șurubelniță cu clichet se poate utiliza la strângerea și slăbirea șuruburilor și a piulițelor. Nu utilizați capul pentru strângerea sau slăbirea manuală a acestora!

Nu utilizați acest produs în alt mod decât cel stabilit pentru utilizare normală

## DECLARAȚIE DE CONFORMITATE

În calitate de producător declarăm pe propria răspundere că produsul descris la "Date tehnice" este în concordanță cu toate prevederile legale relevante ale Directivelor 2011/65/UE (RoHS), 2014/30/UE, 2006/42/CE, precum și ale următoarelor norme armonizate:

EN 62841-1:2015  
EN 62841-2-2:2014  
EN 55014-1:2017+A11:2020  
EN 55014-2:2015  
EN IEC 63000:2018

Winnenden, 2020-12-03

Alexander Krug  
Managing Director

Împuternicit să elaboreze documentația tehnică.

Technronic Industries GmbH  
Max-Eyth-Straße 10  
71364 Winnenden  
Germany



## INTREȚINERE

Utilizați numai accesorii și piese de schimb AEG. Dacă unele din componente care nu au fost descrise trebuie înlocuite, vă rugăm contactați unul din agenții de service AEG (vezi lista noastră pentru service / garanție)

Dacă este necesar, puteți solicita de la centrul dvs. de service pentru clienți sau direct la Technronic Industries GmbH, Max-Eyth-Straße 10, 71364 Winnenden, Germania un desen descompus al aparatului prin indicarea tipului de aparat și a numărului cu șase cifre de pe tăblița indicatoare.

## SIMBOLURI



PERICOL! AVERTIZARE! ATENȚIE!



Îndepărtați acumulatorul înainte de începerea lucrului pe mașina (OMNI 18C-PB).



Înainte de a efectua orice intervenție la mașina, scoateți ștecarul din priză (OMNI 300-PB).



Va rugăm citiți cu atenție instrucțiunile înainte de pornirea mașinii.



Aparatele electrice, bateriile/acumulatorii nu se elimină împreună cu deșeurile menajere.

Aparatele electrice și acumulatorii se colectează separat și se predau la un centru de reciclare, în vederea eliminării ecologice. Informații-vă de la autoritățile locale sau de la comercianții acreditați în legătură cu centrele de reciclare și de colectare.



Marcă de conformitate europeană



Marcă de conformitate britanică



Marcă de conformitate ucraineană



Marcă de conformitate eurasiatică

## ХОМОЛОГАЦИЈА

Овој апликациони апарат е одобрен за употреба кај следните погонски единици:  
OMNI 18C-PB ..... 18 V-  
OMNI 300-PB ..... 220-240 V ~

## ТЕХНИЧКИ ПОДАТОЦИ OMNI-IR

Произведен број ..... 4407 21 02...  
.....00001-99999

Глава на алатот ..... 3/8"  
Брзина без оптоварување ..... 0-220 min<sup>-1</sup>  
Спрега торк ..... 28 Nm  
Тежина според ЕПТА-процедурата 01/2014 ..... 0,44 kg

### Информации за вибрации

Вкупни вибрациски вредности (векторски збир на трите насоки) пресметани согласно EN 62841.

Вибрациска емисиона вредност a<sub>w</sub>  
Навлекување на навртки и завртки со максимална големина  
OMNI 18C-PB ..... 1,6 m/s<sup>2</sup>  
OMNI 300-PB ..... 4,6 m/s<sup>2</sup>  
Несигурност K ..... 1,5 m/s<sup>2</sup>

Техничките податоци и одобрувањата на погонските единици за примената кај различни апликациски апарати можете да најдете во упатствата за работа на употребената погонска единица.

### ПРЕДУПРЕДУВАЊЕ

Нивото на осцилација наведено во овие инструкции е измерено во согласност со мерните постапки нормирани во EN 62841 и може да биде употребено за меѓусебна споредба на електро-апати. Ова ниво може да се употреби и за привремена проценка на оптоварувањето на осцилацијата.

Наведеното ниво на осцилација ги репрезентира главните намени на електро-алатот. Но, доколку електро-алатот се употребува за други намени, со отстапувачки додатоци или со несоодветно одржување, нивото на осцилација може да отстапи. Тоа може значително да го зголеми оптоварувањето на осцилацијата за време на целиот работен период.

За прецизна проценка на оптоварувањето на осцилацијата предвид треба да бидат земени и времените, во коишто апаратот е исклучен или работи, но фактички не се употребува. Тоа може значително да го намали оптоварувањето на осцилацијата за време на целиот работен период

Утврдете дополнителни безбедносни мерки за заштита на операторот од влијанието на осцилациите, како на пример: одржување на електро-алатот и на додатоци кон електро-алатот, одржување топли раце, организација на работните процеси.

**ПРЕДУПРЕДУВАЊЕ! Прочитајте ги сите безбедносни упатства, инструкции, илустрации и спецификации за овој електричен алат.** Недоследно почитување на подолу наведените упатства може да предизвика електричен удар, пожар и/или сериозни повреди.

**Чувајте ги сите предупредувања и упатства за употреба.**

## БЕЗБЕДНОСНИ НАПОМЕНИ ЗА ЗАШТРАФУВАЊЕ

Држете го апаратот за изолираните површини за држење кога ги изведувате работите кај кои што употребеното орудие може да допре до скриен струен вод или да го погоди сопствениот кабел. Контактот на навртката со вод под напон може да ги стави металните делови од апаратот под напон и да доведе до електричен удар.

**Носете штитник за уши.** Изложеноста на buka може да предизвика губење на слухот.

## ОСТАНАТИ БЕЗБЕДНОСНИ И РАБОТНИ УПАТСТВА

Кога работите на ѕидови, таван или под внимавајте да ги избегнете електричните, гасните и водоводни инсталации.

Издадете го батеријскиот склоп пред отпочнување на каков и да е зафат врз машината. Секогаш кога преземате активности врз машината исклучете го кабелот од струјата.

Ако производот е блокиран, ќе се рестартира автоматски. Веднаш исклучете го производот ако блокира. Не го вклучувајте производот повторно додека е блокиран, затоа што ова може да предизвика неочекувано враќање со голема сила. Откријте зошто производот е блокиран и отстранете ја причината. Придржувајте се кон упатствата за безбедност.

## СПЕЦИФИЦИРАНИ УСЛОВИ НА УПОТРЕБА

Во комбинација со погонската единица AEG OMNIPRO клепащата глава за заштрафување е наменета за прицврстување и разрешување на штрафови и мутери. Да се употребува за немануелно прицврстување или разрешување!

Не го користете овој производ на било кој друг начин освен пропишаниот за нормална употреба.

## ЕУ-ДЕКЛАРАЦИЈА ЗА СООБРАЗНОСТ

Како производител, изјавуваме под целосна одговорност дека „Техничките податоци“ подолу го опишуваат производот со сите релевантни одредби од регулативите 2011/65/ЕУ (RoHS), 2014/30/ЕЗ, 2006/42/ЕЗ и се усогласени со следниве хармонизирани регулаторни документи:

EN 62841-1:2015  
EN 62841-2-2:2014  
EN 55014-1:2017+A11:2020  
EN 55014-2:2015  
EN IEC 63000:2018

Winnenden, 2020-12-03

Alexander Krug  
Managing Director

Ополномоштен за составување на техничката документација.

Technronic Industries GmbH  
Max-Eyth-Straße 10  
71364 Winnenden  
Germany



## ОДРЖУВАЊЕ

Користете само AEG додатоци и резервни делови. Доколку некои од компонентите кои не се опишани треба да бидат заменети, Ве молиме контактирајте ги сервисните агенти на AEG (консултирајте ја листата на адреси).

При потреба може да се побара експлозионен цртеж на апаратот со наведување на машинскиот тип и шестоцифрениот број на табличката со уникот или во Вашата корисничка служба или директно кај Technronic Industries GmbH, Max-Eyth-Straße 10, 71364 Winnenden, Германија.

## СИМБОЛИ



ВНИМАНИЕ! ПРЕДУПРЕДУВАЊЕ! ОПАСНОСТ!



Издадете го батеријскиот склоп пред отпочнување на каков и да е зафат врз машината (OMNI 18C-PB).



Пред да започнете да работите на машината, повлечете го приклучокот надвор од штекеро (OMNI 300-PB).



Ве молиме пред да ја стартувате машината обрнете внимание на упатствата за употреба.



Електричните апарати и батериите што се полнат не смеат да се фрлат заедно со домашниот отпад. Електричните апарати и батериите треба да се собираат одделно и да се однесат во соодветниот погон заради нивно фрлање во склад со начелата за заштита на околината. Информирајте се кај Вашите местни служби или кај специјализираниот трговски претставник, каде има такви погони за рециклажа и собирни станици.



Европска ознака за сообразност



Британска ознака за сообразност



Украинска ознака за сообразност



Евроазиска ознака за сообразност



## ДОЗВІЛ ДЛЯ ЕКСПЛУАТАЦІЇ

Це зніме обладнання має допуск для використання з наступними приводними блоками:

OMNI 18C-PB..... 18 V-  
OMNI 300-PB ..... 220-240 V ~

## ТЕХНІЧНІ ХАРАКТЕРИСТИКИ

	OMNI-IR
Номер виробу.....	4407 21 02... 00001-99999
Затискач інструмента.....	3/8"
Кількість обертів холостого ходу.....	0-220 min <sup>-1</sup>
Крутильний момент .....	28 Nm
Вага згідно з процедурою ЕРТА 01/2014 .....	0,44 kg

### Інформація щодо вібрації

Сумарні значення вібрації (векторна сума трьох напрямків), встановлені згідно з EN 62841.

Значення вібрації a <sub>w</sub>	
Затягнення гвинтів та гайок максимального розміру	
OMNI 18C-PB.....	1,6 m/s <sup>2</sup>
OMNI 300-PB.....	4,6 m/s <sup>2</sup>
похибка K = .....	1,5 m/s <sup>2</sup>

Технічні дані та допуски знімого обладнання для використання з різними приводними блоками наведені в інструкціях з експлуатації знімого обладнання, що використовується.

### ПОПЕРЕДЖЕННЯ!

Рівень вібрації, вказаний в цій інструкції, вимірювався згідно з методом вимірювання, нормованим стандартом EN 62841, і може використовуватися для порівняння електронструментів. Він призначений також для попередньої оцінки навантаження від вібрації.

Вказаний рівень вібрації відповідає основним сферам використання електронструменту. Але якщо електронструмент використовується для іншої мети, з іншими вставними інструментами або при недостатньому технічному обслуговуванні, рівень вібрації може бути іншим. Це може значно підвищити навантаження від вібрації за весь період роботи.

Для точної оцінки навантаження від вібрації необхідно також враховувати час, коли прилад вимкнений або увімкнений, але фактично не використовується. Це може значно зменшити навантаження від вібрації за весь період роботи.

Визначте додаткові заходи безпеки для захисту оператора від дії вібрації, наприклад. Технічне обслуговування електронструменту та вставних інструментів, зігрівання рук, організація робочих процесів.

**⚠ УВАГА! Ознайомитись з усіма попередженнями з безпечного використання, інструкціями, ілюстративним матеріалом та технічними характеристиками, які надаються з цим електричним інструментом.** Недотримання всіх наведених нижче інструкцій може призвести до ураження електричним струмом, пожежі та/або важких травм. Зберігати всі попередження та інструкції для використання в майбутньому.

## ⚠ ВКАЗІВКИ З ТЕХНІКИ БЕЗПЕКИ ДЛЯ УДАРНОГО ГВИНТОКРУТА

Під час виконання робіт тримайте прилад за ізольовані поверхні рукояток, якщо вставний інструмент може натрапити на приховані електричні лінії або власний мережевий кабель.

Контакт з лінією під напругою може призвести до появи напруги в металевих частинах приладу та до ураження електричним струмом.

Користуйтеся засобами захисту органів слуху. Вплив шуму може спричинити втрату слуху.

## ДОДАТКОВІ ІНСТРУКЦІЇ З ТЕХНІКИ БЕЗПЕКИ ТА ЕКСПЛУАТАЦІЇ

Під час роботи на стінах, стелях або підлозі звертати увагу на електричні кабелі, газові та водопровідні лінії.

Пил, що утворюється під час роботи, часто буває шкідливим для здоров'я; він не повинен потрапляти в організм. Носити відповідну маску для захисту від пилу.

Перед будь-якими роботами на машині витягнути штекер із штепсельної розетки.

Пристрій автоматично перезапускається, коли він заблокований. Слід негайно вимкнути пристрій, якщо він блокується. Не вмикайте пристрій знову, поки він ще заблокований, оскільки при цьому може виникати віддача із значним реактивним зусиллям. Визначте, чому пристрій був заблокований та усуньте причину. При цьому дотримуйтеся правил техніки безпеки.

## ВИКОРИСТАННЯ ЗА ПРИЗНАЧЕННЯМ

В комбінації з приводним блоком AEG OMNIPRO голівку ударного гвинтокрута можна використовувати для пригвинчування та відгвинчування гвинтів та гайок.

Цей прилад можна використовувати тільки за призначенням так, як вказано в цьому документі.

## СЕРТИФІКАТ ВІДПОВІДНОСТІ ВИМОГАМ ЄС

Як виробник, ми заявляємо на власну відповідальність, що виріб, описаний у "Технічних даних", відповідає всім застосовним положенням директив 2011/65/EU (RoHS), 2014/30/EU, 2006/42/EG, та наступним гармонізованим нормативним документам:

EN 62841-1:2015  
EN 62841-2-2:2014  
EN 55014-1:2017+A11:2020  
EN 55014-2:2015  
EN IEC 63000:2018

Winnenden, 2020-12-03

Alexander Krug  
Managing Director



Уповноважений із складання технічної документації.

Techtronic Industries GmbH  
Max-Eyth-Straße 10  
71364 Winnenden  
Germany

## ОБСЛУГОВУВАННЯ

Використовувати комплектуючі та запчастини тільки від AEG. Деталі, заміна яких не описується, замінювати тільки в відділі обслуговування клієнтів AEG (зверніть увагу на брошуру "Гарантія / адреси сервісних центрів").

У разі необхідності можна запросити креслення з зображенням вузлів машини в перспективному вигляді, для цього потрібно звернутися в ваш відділ обслуговування клієнтів або безпосередньо в Techtronic Industries GmbH, Max-Eyth-Straße 10, 71364 Winnenden, Німеччина, та вказати тип машини та шестизначний номер на фирмовій табличці з даними машини.

## СИМВОЛИ



УВАГА! ПОПЕРЕДЖЕННЯ! НЕБЕЗПЕЧНО!



Перед будь-якими роботами на машині витягнути змінну акумуляторну батарею (OMNI 18C-PB)



Перед будь-якими роботами на машині витягнути штекер із штепсельної розетки. (OMNI 300-PB).



Уважно прочитайте інструкцію з експлуатації перед введенням приладу в дію.



Електроприлади, батареї/акумулятори заборонено утилізувати разом з побутовим сміттям. Електричні прилади і акумулятори слід збирати окремо і здавати в спеціалізовану компанію для утилізації відповідно до норм охорони довкілля. Зверніться до місцевих органів або до вашого дилера, щоб отримати адреси пунктів вторинної переробки та пунктів прийому.



Європейський знак відповідності



Британський знак відповідності



Український знак відповідності



Євразійський знак відповідності

رأس التوصيل هذا معتمد للاستخدام في قواعد امداد الطاقة التالية:

OMNI 18C-PB	.....V 18
OMNI 300-PB	.....~ V 220-240

البيانات الفنية	OMNI-IR
إنتاج عدد	4407 21 02.....
.....00001-99999	
استقبال الآلة	" 3/8 .....
أقصى سرعة دون وجود حمل	min* 0-220 .....
الوزن	Nm 28 .....
وزن وفقا لنهج EPTA رقم 01/2014	kg 0,44 .....

معلومات الاختراز	OMNI 18C-PB	OMNI 300-PB
قيم الذبذبات الإجمالي (مجموع الكميات الموجبة في المحاور الثلاثة) محددة وفقا للمعايير الأوروبية 62841 EN	m/s <sup>2</sup> 1,6 .....	m/s <sup>2</sup> 4,6 .....
قيمة انبعاث الذبذبات (a)		
مفك برغي كهربائي مزود بنقش		
الارتياح في القياس	m/s <sup>2</sup> 1,5 .....	

فيما يتعلّق بالبيانات الفنية وموافقات قواعد البيانات للاستخدام مع رؤوس توصيل متنوعة، يُرجى الرجوع إلى تعليمات التشغيل الخاص بقاعدة امداد الطاقة المستخدمة.

### تحذير!

تم قياس مستوى انبعاث الذبذبات الموجود بوثيقة المعلومات هذه وفقا للاختبار القياسي وفقا للمعايير الأوروبية EN 62841 ويمكن استخدامه لمقارنة جهاز بغيره. كما يمكن استخدامه لعرض تقييم تمييزي.

يمثل مستوى انبعاث الذبذبات المعان عنه تطبيقات الجهاز الرئيسية. بالرغم من ذلك، فإنه إذا ما تم استخدام الجهاز لتطبيقات مختلفة، فملحقات مختلفة أو لم يتم المحافظة عليه، فقد يختلف انبعاث الذبذبات. قد يزيد ذلك بصورة كبيرة من مستوى التعرض للذبذبات طوال فترة العمل الإجمالية.

يجب الوضع في الاعتبار عند تقدير مستوى التعرض للذبذبات مرات إيقاف الجهاز أو تشغيله لكن دون استخدامه في القيام بهمة. فقد يظل ذلك بصورة كبيرة من مستوى التعرض للذبذبات طوال فترة العمل الإجمالية.

تعرف على معايير السلامة الإضافية لحماية المشغل من آثار الذبذبات مثل: صيانة الجهاز والملحقات، الحفاظ على دفء الأيدي، وتنظيم نماذج العمل.

**تحذير** اقرأ جميع تحذيرات الأمان والتعليمات والصور والمواصفات الواردة مع هذه المعدة الكهربائية. المخالفة في اتباع التعليمات المذكورة أسفله قد يكون نتيجتها صدمة كهربائية، حريق و / أو إصابة بالغة. احتفظ بجميع التحذيرات والتعليمات للرجوع إليها في المستقبل.

### تحذيرات السلامة عند استخدام مفك البرغي

امسك الآلة الكهربائية من أسطح القفص المعزولة فقط، وذلك عند القيام بعملية قد يلمس فيها أحد ملحقات آلة القطع أسلاك مخفية أو السلك الخاص بها. تنسب ملابس أحد ملحقات آلة القطع بسلك كهربائي "موصلة" في جمل الأجزاء المعدنية المكشوفة بالآلة الكهربائية "موصلة" كهربيا مما يجعل المشغل عرضة لصدمة كهربائية. ارتد واقيات الأذن، قد يسبب التعرض للضوضاء فقدان السمع.

### ارشادات امان وعمل إضافية

عند العمل في سقف الحوائط أو الأرضية، توخ الحذر وتجنب الكابلات الكهربائية وانابيب الغاز أو المياه. قد تكون الأتربة الناتجة عن استخدام هذه الآلة ضارة بالصحة. لا تستنشق هذه الأتربة. ارتد قناعا واقيا من الأتربة مناسباً.

افضل دائما القابس عن المقبس قبل تنفيذ أي عمل بالجهاز.

إذا حدثت عرقلة للمنتج، فصرف يعمل المنتج أوتوماتيكيا مرة أخرى. قم بإيقاف تشغيل المنتج على الفور، إذا حدثت عرقلة للمنتج. لا تقوم بإعادة تشغيل المنتج مرة أخرى، طالما أن العرقلة لا تزال قائمة، لأن هذا قد يتسبب في إطلاق صدمة خلفية مفاجئة يصحبا قوة رد فعل عالية. تحقق، ما هو سبب عرقلة المنتج، وقم بتصحيح ذلك. خلال ذلك يرجى مراعاة تعليمات الأمان.

### شروط الاستخدام المحددة

مع قاعد امداد الطاقة AEG OMNIIPRO، صمم رأس مفك كهربائي لربط وفك الصواميل والمسامير.

لا تستخدم هذا المنتج بأي طريقة أخرى غير مصرح بها للاستخدام العادي.

### إعلان المطابقة - الاتحاد الأوروبي

"موجب هذا نقر نحن كشركة منتجة على مسؤوليتنا المنفردة، أن المنتج الموصوف تحت ""البيانات الفنية"" يتطابق مع جميع التعليمات الهامة للمعايير 2011/65EU (RoHS), 2014/30/EU, 2006/42/EG ومع مستندات التوافق المعايير التالية:"

EN 62841-1:2015
EN 62841-2-2:2014
EN 55014-1:2017+A11:2020
EN 55014-2:2015
EN IEC 63000:2018
Winnenden, 2020-12-03

  
Alexander Krug  
Managing Director

معدمة للمطابقة مع الملف الفني  
Techtronic Industries GmbH  
Max-Eyth-Straße 10  
Winnenden 71364  
Germany



### الصيانة

استخدم ملحقات AEG وقطع الغيار التابعة لها فقط إذا كانت المكونات التي يجب تغييرها غير منكورة، يرجى الاتصال بأحد عملاء صيانة AEG (انظر قائمة عناوين الضمان/الصيانة الخاصة بنا).

عند الحاجة يمكن طلب رمز انفجار الجهاز بعد ذكر طراز الآلة والرقم السداسي المذكور على بطاقة طاقة الآلة لدى جهة خدمة العملاء أو مباشرة لدى شركة

Techtronic Industries GmbH  
Max-Eyth-Straße 10  
71364 Winnenden  
ألمانيا

### رؤوس لآل ومرولا

تنبيه! تحذير! خطر!



انزع البطارية قبل التعامل مع الجهاز.  
(OMNI 18C-PB).



افضل دائما القابس عن المقبس قبل تنفيذ أي عمل بالجهاز. (OMNI 300-PB).



يرجى قراءة التعليمات بعناية قبل بدء تشغيل الجهاز.



يحظر التخلص من الأجهزة الكهربائية والبطاريات/البطاريات القابلة للشحن في القمامة المنزلية. يجب جمع الأجهزة الكهربائية والبطاريات القابلة للشحن منفصلة وتسليمها للتخلص منها بشكل لا يضر بالبيئة لدى شركة إعادة استغلال.

الرجاء الاستفسار لدى الهيئات المحلية أو لدى التجار المتخصصين عن مواقع إعادة الاستغلال ومواقع الجمع.



علامة التوافق الأوروبية



علامة التوافق البريطانية



علامة التوافق الأوركرانية



علامة التوافق الأوروبية الاسبوية



# AEG

**Techtronic Industries GmbH**

Max-Eyth-Straße 10  
71364 Winnenden  
Germany

**Techtronic Industries (UK) Ltd**

Fieldhouse Lane  
Marlow Bucks SL7 1HZ  
UK

(12.20)  
4931 4142 85



*AEG is a registered trademark used under license from AB Electrolux (publ).*