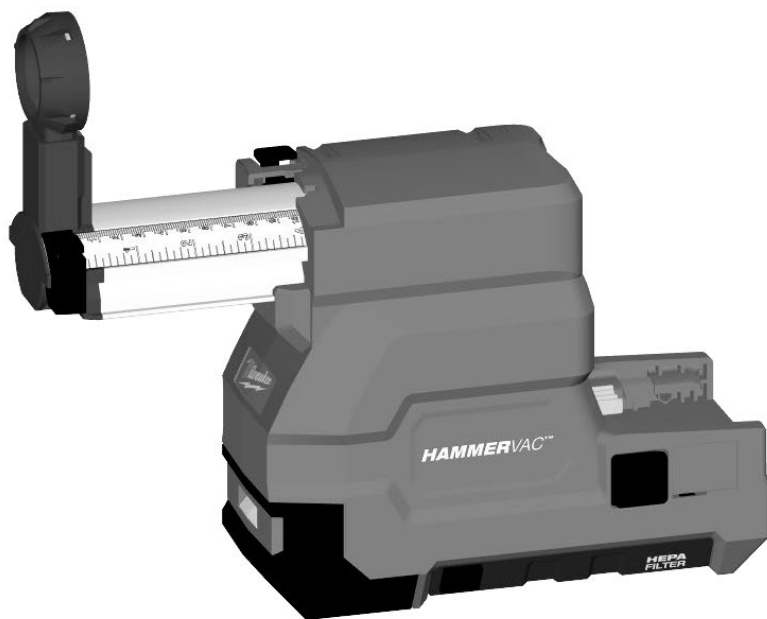


Milwaukee®

Nothing but **HEAVY DUTY**®



M18-28 CPDEX

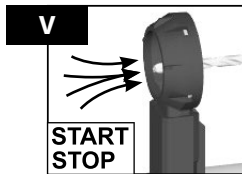
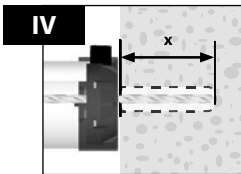
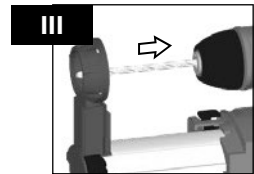
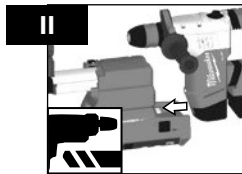
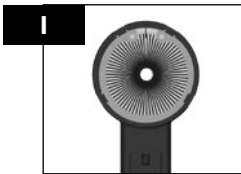
Original instructions
Originalbetriebsanleitung
Notice originale
Istruzioni originali
Manual original
Manual original
Oorspronkelijke
gebruiksaanwijzing
Original brugsanvisning
Original bruksanvisning
Bruksanvisning i original

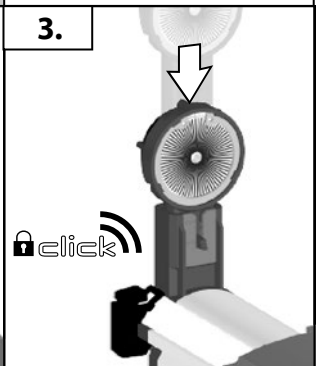
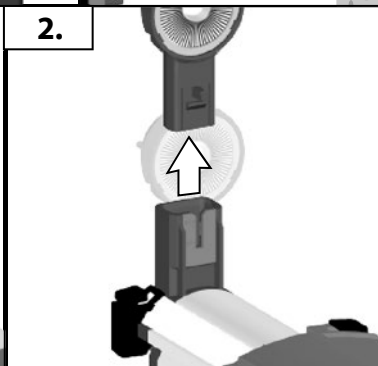
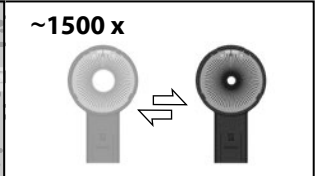
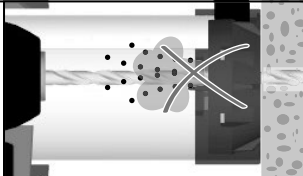
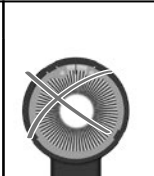
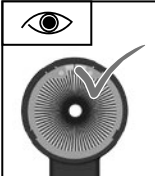
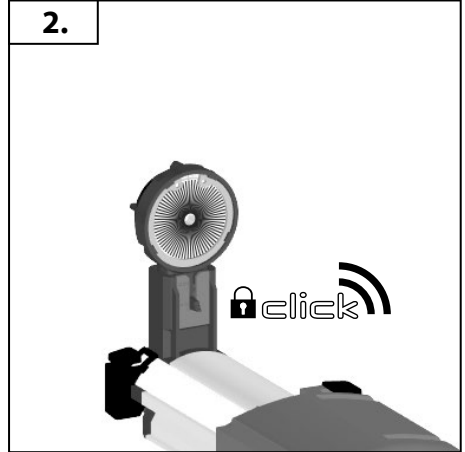
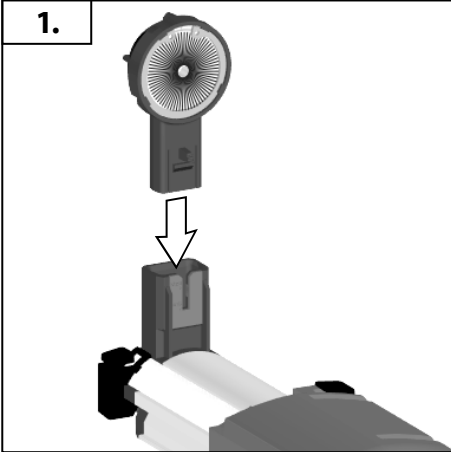
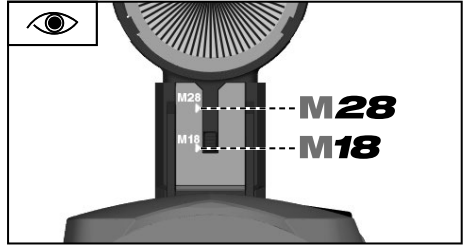
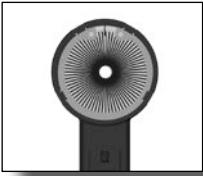
Alkuperäiset ohjeet
Πρωτότυπο οδηγίων χρήσης
Orijinal işletme talimatı
Původním návodem k používání
Pôvodný návod na použitie
Instrukcją oryginalną
Eredeti használati utasítás
Izvirna navodila
Originalne pogonske upute
Instrukcijām oriģinālvalodā
Originalni instrukcija

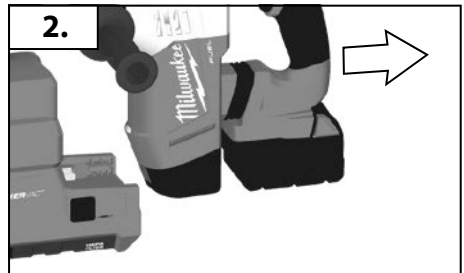
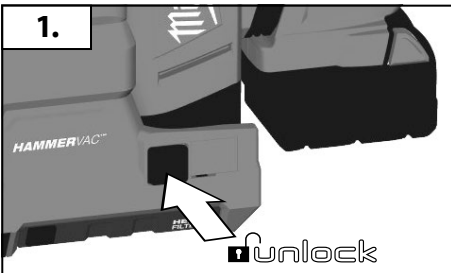
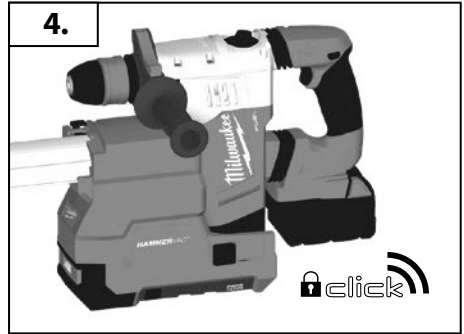
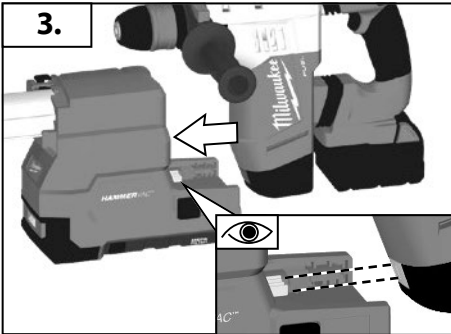
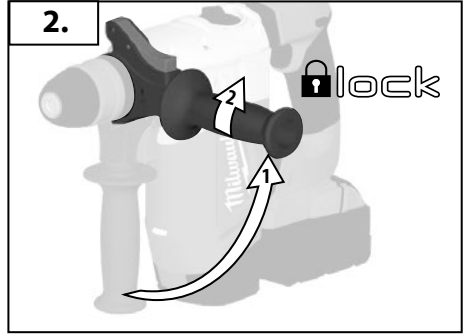
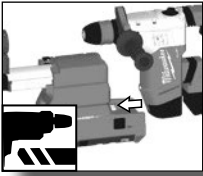
Algupärane kasutusjuhend
Оригинальное руководство
по эксплуатации
Оригинално ръководство за
експлоатация
Instrucțiuni de folosire originale
Оригинален прирачник за
работа
Оригінал інструкції з
експлуатації
التعليمات الأصلية

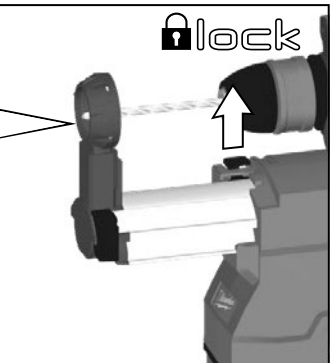
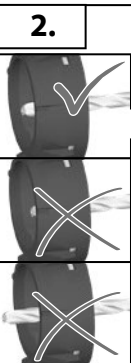
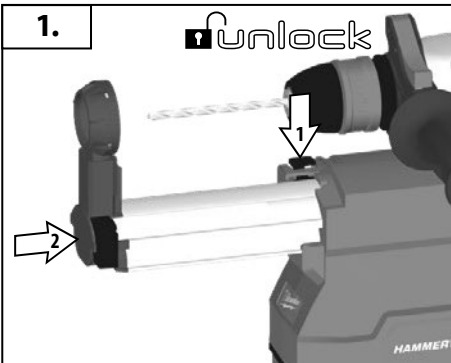
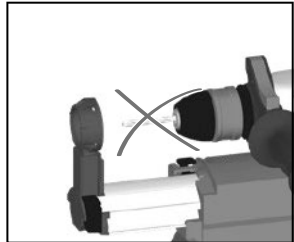
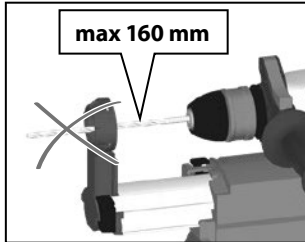
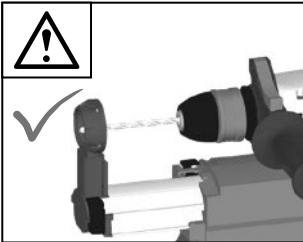
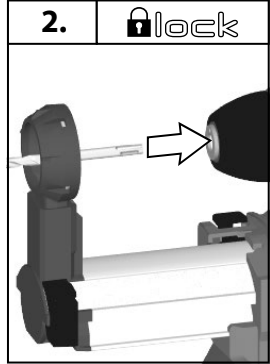
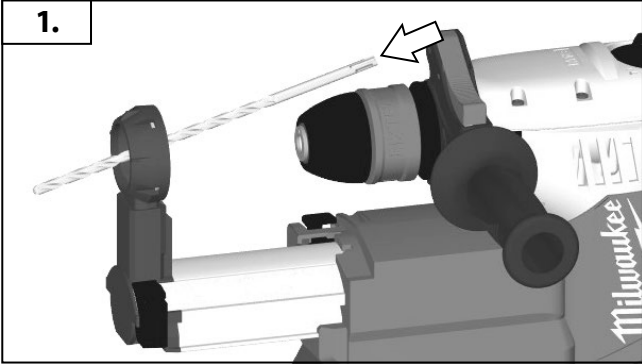
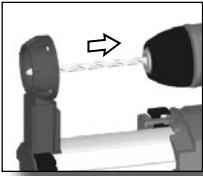
Technical Data, Safety Instructions, Specified Conditions of Use, Declaration of Conformity, Maintenance, Symbols	Please read and save these instructions!	English	8
Technische Daten, Sicherheitshinweise, Bestimmungsgemäße Verwendung, CE-Konformitätserklärung, Wartung, Symbole	Bitte lesen und aufbewahren!	Deutsch	10
Caractéristiques techniques, Instructions de sécurité, Utilisation conforme aux prescriptions, Déclaration CE de Conformité, Entretien, Symboles	A lire et à conserver soigneusement	Français	11
Dati tecnici, Norme di sicurezza, Utilizzo conforme, Dichiarazione di Conformità CE, Manutenzione, Simboli	Si prega di leggere e conservare le istruzioni!	Italiano	12
Datos técnicos, Instrucciones de seguridad, Aplicación de acuerdo a la finalidad, Declaración de Conformidad CE, Mantenimiento, Símbolos	Lea y conserve estas instrucciones por favor!	Español	13
Características técnicas, Instruções de segurança, Utilização autorizada, Declaração de Conformidade CE, Manutenção, Símbolos	Por favor leia e conserve em seu poder!	Português	14
Technische gegevens, Veiligheidsadviezen, Voorgeschreven gebruik van het systeem, EC-Konformiteitsverklaring, Onderhoud, Symbolen	Lees en let goed op deze adviezen!	Nederlands	15
Tekniske data, Sikkerhedshenvisninger, Tiltænk formulær, CE-Konformitetserklæring, Vedligeholdelse, Symboler	Vær venlig at læse og opbevare!	Dansk	16
Tekniske data, Spesielle sikkerhetshenvisninger, Formålsmessig bruk, CE-Samsvarserklæring, Vedlikehold, Symboler	Vennligst les og oppbevar!	Norsk	17
Tekniska data, Säkerhetsutrustning, Använd maskinen Enligt anvisningarna, CEFörsäkran, Skötsel, Symboler	Läs igenom och spara!	Svenska	18
Tekniset arvot, Turvallisuusohjeet, Tarkoituksenmukainen käyttö, Todistus CE-standardin mukaisuudesta, Huolto, Symbolit	Lue ja säilytä!	Suomi	19
Τεχνικά στοιχεία, Ειδικές υποδείξεις ασφαλείας, Χρήση σύμφωνα με το σκοπό προοριζομένου, Δήλωση πιστότητας ΕΚ, Χαρακτηριστικά, Συντήρηση, Σύμβολα.	Παρακαλώ διαβάστε τις και φυλάξτε τις!	Ελληνικά	20
Teknik veriler, Güvenliğinizi için talimatlar, Kullanım, CE uygunluk beyanice, Bakım, Semboller	Lütfen okuyun ve saklayın	Türkçe	21
Technická data, Speciální bezpečnostní upozornění, Oblast využití, Ce-prohlášení o shodě, Údržba, Symboly	Po přečtení uschovejte	Česky	22
Technické údaje, Špeciálne bezpečnostné pokyny, Použitie podľa predpisov, CE-Vyhľadanie konformity, Údržba, Symboly	Prosím prečítať a uschovať!	Slovensky	23
Dane techniczne, Specjalne zalecenia dotyczące bezpieczenstwa, Uzytkowanie zgodnie z przeznaczeniem, Swiadectwo zgodnosci ce, Gwarancja, Symbolle	Należy uważnie przeczytać i zachować do wglądu!	Polski	24
Műszaki adatok, Különleges biztonsági tudnivalók, Rendeltetészerű használat, Ce-azonossági nyilatkozat, Karbantartás, Szimbólumok	Olvassa el és őrizze meg	Magyar	26
Tehnični podatki, Specialni varnostni napotki, Uporaba v skladu z namembnostjo, Ce-izjava o konformnosti, Vzdrževanje, Simboli	Prosimo preberite in shranite!	Slovensko	27
Tehnički podaci, Specijalne sigurnosne upute, Propisna upotreba, CE-Izjava konformnosti, Održavanje, Simboli	Molimo pročitati i sačuvati	Hrvatski	28
Tehniske dati, Speciālie drošības noteikumi, Noteikumiem atbilstošs izmantojums, Atbilstība CE normām, Apkope, Simboli	Pielikums lietošanas pamācībai	Latviski	29
Techniniai duomenys, Ypatingos saugumo nuorodos, Naudojimas pagal paskirti, CE Atitikties pareiškimas, Techninis aptarnavimas, Simboliai	Prašome perskaityti ir neišmesti!	Lietuviškai	30
Tehnilised andmed, Spetsiaalsed turvajuhised, Kasutamise vastavalt otstarbele, EU Vastavusavaldus, Hooldus, Sümbolid	Palun lugege läbi ja hoidke alati!	Eesti	31
Технические данные, Рекомендации по технике безопасности, Исползо- вание, Обслуживание, Символы	Пожалуйста прочтите и сохраните эту инструкцию.	Русский	32
Технически данни, Специални указания за безопасност, Използване по предназначение, CE-Декларация за съответствие, Поддръжка, Символи	Моля прочетете и запазете!	Български	34
Date tehnice, Instrucțiuni de securitate, Condiții de utilizare specificate, Declarație de conformitate, Intreținere, Simboluri	Va rugăm citiți și păstrați aceste instrucțiuni	Română	35
Технички Податоци, Упатство За Употреба, Специфицирани Услови На Употреба, Еу-декларација За Сообразност, Одржување, Символи	Ве молиме прочитајте го и чувајте го ова упатство!	Македонски	36
Технічні характеристики, Вказівки З Техніки Безпеки, Використання за призначенням, Сертифікат Відповідності Вимогам Єс, Обслуговування, Символи	Прочитайте та збережіть цю інструкцію.	Українська	38
تعليقات السلامة، شروط الاستخدام المعدلة، إعلان المطابقة - الاتحاد الأوروبي، الصيانة، الرموز	يرجى قراءة وحفظ هذه التعليمات!	العربية	40

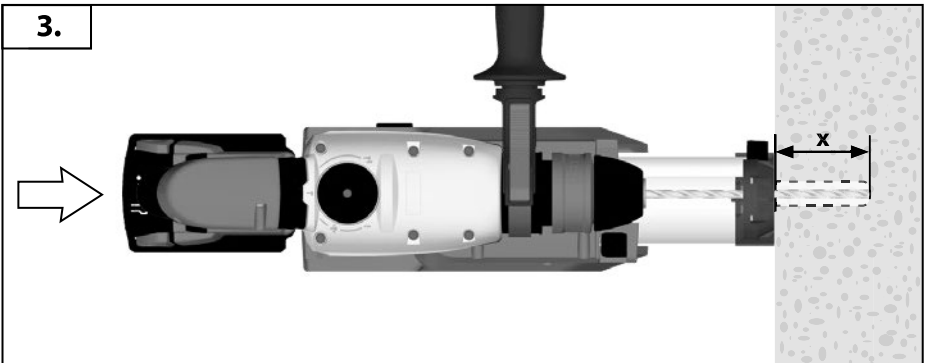
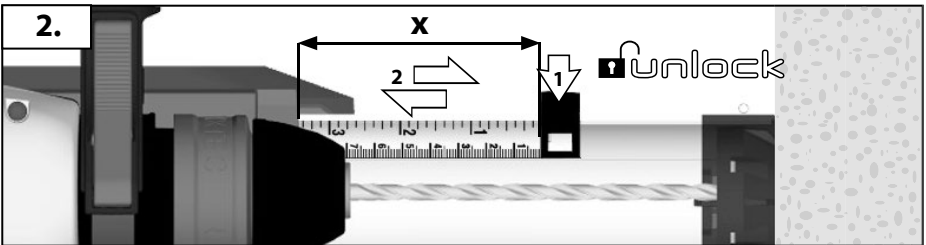
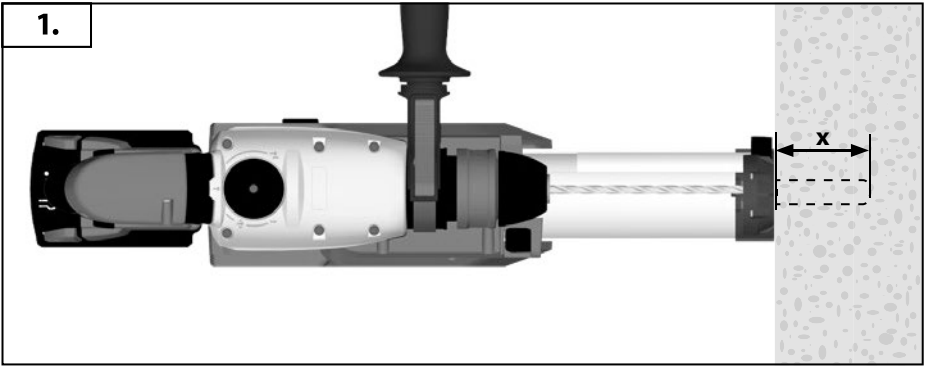
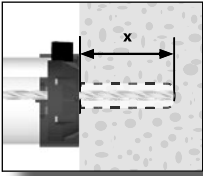


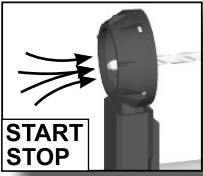




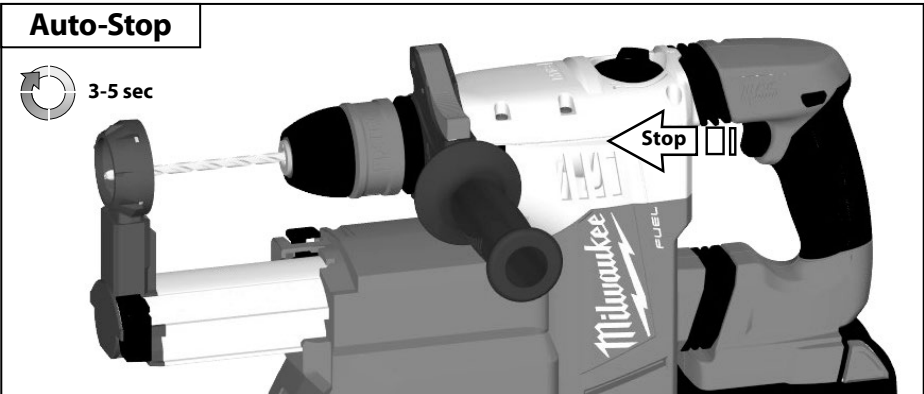
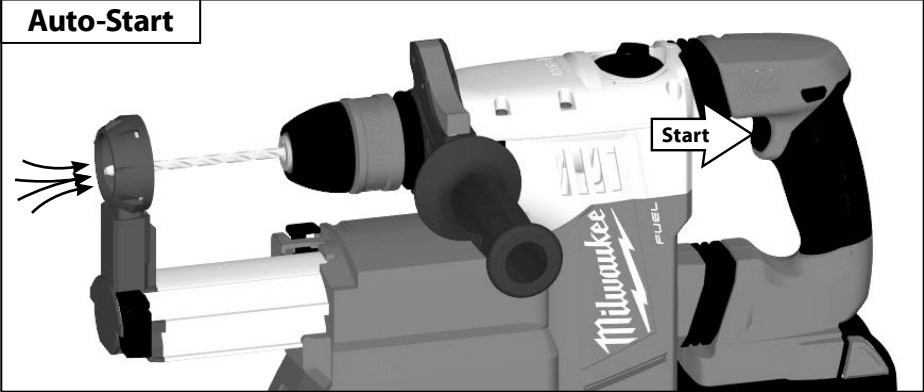






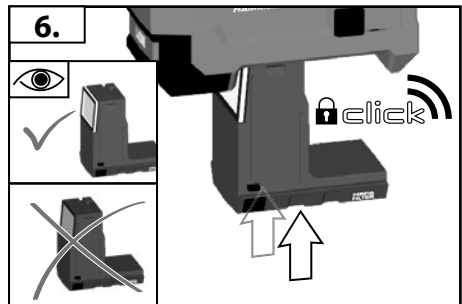
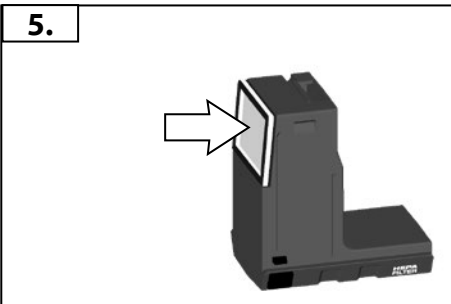
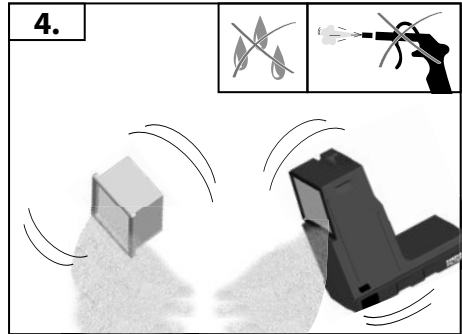
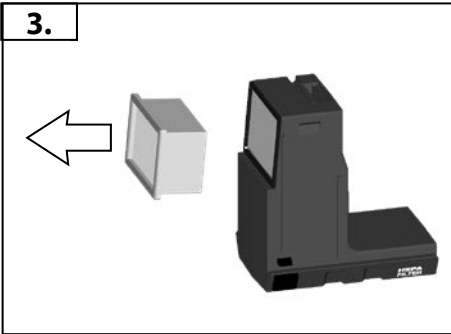
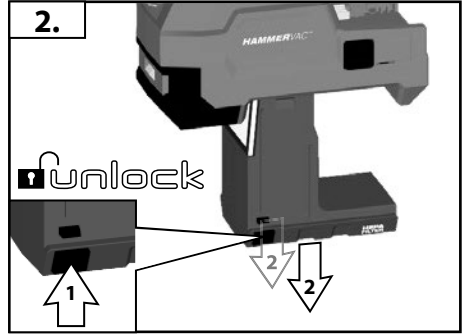
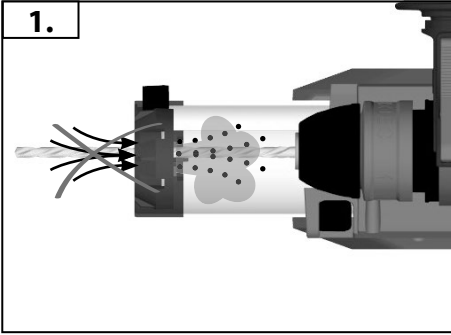
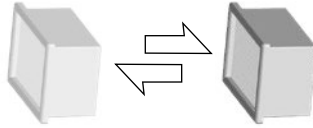


START
STOP
▼





~1500 x



TECHNICAL DATA Dust extractor	M18-28 CPDEX
Production code	4468 11 04... 4524 67 04... ... 000001-999999
Stroke max.	105 mm
Drilling capacity max.	16 mm
Drill bit length max.	160 mm
Drilling depth max.	90 mm
Weight	1,6 kg

MAINTENANCE

The ventilation slots of the machine must be kept clear at all times. Use only Milwaukee accessories and Milwaukee spare parts. Should components need to be replaced which have not been described, please contact one of our Milwaukee service agents (see our list of guarantee/service addresses).

If needed, an exploded view of the tool can be ordered. Please state the Article No. as well as the machine type printed on the label and order the drawing at your local service agents or directly at: Techtronic Industries GmbH, Max-Eyth-Straße 10, 71364 Winnenden, Germany.

EC-DECLARATION OF CONFORMITY

We declare under our sole responsibility that the product described under "Technical Data" fulfills all the relevant provisions of the directives

2011/65/EU (RoHS)

2006/42/EC

2000/14/EC

2014/30/EU

and the following harmonized standards have been used.

EN 60745-1:2009+A11:2010

EN 60745-2-6:2010

EN 55014-1:2017+A11:2020

EN 55014-2:2015

EN IEC 63000:2018



Winnenden, 2020-11-26

Alexander Krug / Managing Director
Authorized to compile the technical file

Techtronic Industries GmbH
Max-Eyth-Straße 10, 71364 Winnenden, Germany

⚠ WARNING! Read all safety warnings and all instructions. Failure to follow the warnings and instructions may result in electric shock, fire and/or serious injury. **Save all warnings and instructions for future reference.**

It is also essential that you read and follow the user manual for the hammer drill you use.

⚠ HAMMER SAFETY WARNINGS

Wear ear protectors. Exposure to noise can cause hearing loss.

Use auxiliary handle(s), if supplied with the tool. Loss of control can cause personal injury.

Hold power tool by insulated gripping surfaces, when performing an operation where the cutting accessory may contact hidden wiring. Cutting accessory contacting a "live" wire may make exposed metal parts of the power tool "live" and could give the operator an electric shock.

Additional Safety and Working Instructions

Do not use the dust extractor for drilling work in wood, steel or plastic.

Do not use machines on any material containing asbestos.

The following materials should not be picked up by the vacuum cleaner

- hazardous dust
- flammable, explosive dust (e.g. magnesium or aluminium dust, etc.)

Despite using the dust extractor, a small amount of dust may still escape.

The dust produced when using this tool may be harmful to health. Do not inhale the dust. Use a dust absorption system and wear a suitable dust protection mask. Remove deposited dust thoroughly, e.g. with a vacuum cleaner.

Only use the appliance if it is in perfect condition. Never use the dust extractor without a filter, or if the filter is damaged.

SPECIFIED CONDITIONS OF USE

The dust extractor is designed for the extraction of dust in drilling applications with hammer drills in stone and concrete.

The dust extractor may only be used as an accessory for the following machines: Milwaukee M18 CHPX, M28 CHPX

GB-DECLARATION OF CONFORMITY

We declare as the manufacturer under our sole responsibility that the product described under „Technical Data“ fulfills all the relevant provisions of the following Regulations
S.I. 2012/3032 (as amended), S.I. 2008/1597 (as amended),
S.I. 2016/1091 (as amended), S.I. 2001/1701 (as amended) and
that the following designated standards have been used:

BS EN 60745-1:2009+A11:2010
BS EN 60745-2-6:2010
BS EN 55014-1:2017+A11:2020
BS EN 55014-2:2015
BS EN IEC 63000:2018

Winnenden, 2020-11-26



Alexander Krug / Managing Director
Authorized to compile the technical file

Techtronic Industries GmbH
Max-Eyth-Straße 10, 71364 Winnenden, Germany



SYMBOLS



Please read the instructions carefully before starting the machine.



CAUTION! WARNING! DANGER!



Remove the battery pack before starting any work on the appliance.



Always wear goggles when using the machine.



Wear a suitable dust protection mask.



Do not dispose electric tools, batteries/rechargeable batteries together with household waste material. Electric tools and batteries that have reached the end of their life must be collected separately and returned to an environmentally compatible recycling facility. Check with your local authority or retailer for recycling advice and collection point.



European Conformity Mark



British Conformity Mark



Ukraine Conformity Mark



EurAsian Conformity Mark

TECHNISCHE DATEN Staubabsaugung	M18-28 CPDEX
Produktionsnummer	4468 11 04... 4524 67 04... ... 000001-999999
Hub max.	105 mm
Bohr-Ø max.	16 mm
Bohrerlänge max.	160 mm
Bohrtiefe max.	90 mm
Gewicht	1,6 kg

⚠️ WARNUNG! Lesen Sie alle Sicherheitshinweise und Anweisungen. Versäumnisse bei der Einhaltung der Sicherheitshinweise und Anweisungen können elektrischen Schlag, Brand und/oder schwere Verletzungen verursachen. **Wahren Sie alle Sicherheitshinweise und Anweisungen für die Zukunft auf.**

Beachten Sie unbedingt auch die Bedienungsanleitung des verwendeten Bohrhammers.

⚠️ SICHERHEITSHINWEISE FÜR HÄMMER

Tragen Sie Gehörschutz. Die Einwirkung von Lärm kann Hörverlust bewirken.

Benutzen Sie mit dem Gerät gelieferte Zusatzhandgriffe. Der Verlust der Kontrolle kann zu Verletzungen führen.

Halten Sie das Gerät an den isolierten Griffflächen, wenn Sie Arbeiten ausführen, bei denen das Einsatzwerkzeug verborgene Stromleitungen treffen kann. Der Kontakt mit einer spannungsführenden Leitung kann auch metallene Geräteteile unter Spannung setzen und zu einem elektrischen Schlag führen.

Weitere Sicherheits- und Arbeitshinweise

Verwenden Sie die Staubabsaugung nicht für Bohreinsätze in Holz, Stahl oder Kunststoff.

Asbesthaltiges Material darf nicht bearbeitet werden.

Folgende Materialien dürfen nicht gesaugt werden:

- gesundheitsgefährliche Stäube
- brennbare, explosive Stäube (z.B. Magnesium-, Aluminiumstaub usw.)

Trotz Verwendung der Staubabsaugung kann beim Bohren eine geringe Menge Staub austreten.

Beim Arbeiten entstehender Staub ist oft gesundheitsschädlich und sollte nicht in den Körper gelangen. Staubabsaugung verwenden und zusätzlich geeignete Staubschutzmaske tragen. Abgelagerten Staub gründlich entfernen, z.B. aufsaugen.

Gerät nur in unbeschädigtem Zustand in Betrieb nehmen. Nie ohne Filter oder mit beschädigtem Filter saugen.

BESTIMMUNGSGEMÄSSE VERWENDUNG

Die Staubabsaugung ist einsetzbar zur Absaugung von Staub bei Bohreinsätzen mit Bohrmaschinen / Bohrhämmern in Gestein und Beton.

Die Staubabsaugung darf nur als Zubehör für folgende Geräte verwendet werden: Milwaukee M18 CHPX, M28 CHPX

WARTUNG

Stets die Lüftungsschlitze der Maschine sauber halten.

Nur Milwaukee Zubehör und Milwaukee Ersatzteile verwenden. Bauteile, deren Austausch nicht beschrieben wurde, bei einer Milwaukee

Kundendienststelle auswechseln lassen (Broschüre Garantie/Kundendienstadressen beachten).

Bei Bedarf kann eine Explosionszeichnung des Gerätes unter Angabe der Maschinen Type und der sechsstelligen Nummer auf dem Leistungsschild bei Ihrer Kundendienststelle oder direkt bei Techtronic Industries GmbH, Max-Eyth-Straße 10, 71364 Winnenden, Germany angefordert werden.

CE-KONFORMITÄTSERKLÄRUNG

Wir erklären in alleiniger Verantwortung, dass das unter „Technische Daten“ beschriebene Produkt mit allen relevanten Vorschriften der Richtlinien

2011/65/EU (RoHS), 2006/42/EG, 2000/14/EG, 2014/30/EU und den folgenden harmonisierten normativen Dokumenten übereinstimmt

EN 60745-1:2009+A11:2010

EN 60745-2-6:2010

EN 55014-1:2017+A11:2020

EN 55014-2:2015

EN IEC 63000:2018



Winnenden, 2020-11-26

Alexander Krug / Managing Director

Bevollmächtigt die technischen Unterlagen zusammenzustellen.

Techtronic Industries GmbH

Max-Eyth-Straße 10, 71364 Winnenden, Germany

SYMBOLS



Bitte lesen Sie die Gebrauchsanweisung vor Inbetriebnahme sorgfältig durch.



ACHTUNG! WARNUNG! GEFAHR!



Vor allen Arbeiten am Gerät den Wechselakku herausnehmen.



Beim Arbeiten mit der Maschine stets Schutzbrille tragen.



Geeignete Staubschutzmaske tragen.



Elektrogeräte, Batterien/Akkus dürfen nicht zusammen mit dem Hausmüll entsorgt werden. Elektrische Geräte und Akkus sind getrennt zu sammeln und zur umweltgerechten Entsorgung bei einem Verwertungsbetrieb abzugeben. Erkundigen Sie sich bei den örtlichen Behörden oder bei Ihrem Fachhändler nach Recyclinghöfen und Sammelstellen.



Europäisches Konformitätszeichen



Britisches Konformitätszeichen



Ukrainisches Konformitätszeichen



Euroasiatisches Konformitätszeichen

Deutsch

CARACTÉRISTIQUES TECHNIQUES Fonction aspirateur	M18-28 CPDEX
Numéro de série	4468 11 04... 4524 67 04... ... 000001-999999
Course max.	105 mm
Ø max. de perçage	16 mm
Longueur pointe max.	160 mm
profondeur de forage max.	90 mm
Poids	1,6 kg

⚠ AVERTISSEMENT! Lisez toutes les consignes de sécurité et les instructions. Le non-respect des avertissements et instructions indiqués ci après peut entraîner un choc électrique, un incendie et/ou de graves blessures sur les personnes. **Bien garder tous les avertissements et instructions.**

Il est indispensable de respecter aussi les instructions d'emploi du marteau perforateur utilisé.

⚠ CONSIGNES DE SÉCURITÉ POUR MARTEAU ROTATIF

Portez une protection acoustique. L'exposition au bruit pourrait provoquer une diminution de l'ouïe.

Utilisez les poignées supplémentaires livrées en même temps que l'appareil. La perte de contrôle peut mener à des blessures.

Maintenez l'appareil par les surfaces de poignée isolées lorsque vous exécutez des travaux pendant lesquels l'outil de coupe peut toucher des lignes électriques dissimulées. Le contact de l'outil de coupe avec un câble qui conduit la tension peut mettre les pièces métalliques de l'appareil sous tension et mener à une décharge électrique.

Avis complémentaires de sécurité et de travail

Ne pas employer la fonction aspirateur pour travaux de perçage sur bois, acier ou matériau synthétique.

Ne manipulez pas de produits contenant de l'amiante.

Il est interdit d'aspirer les matières suivantes :

- poussières insalubres
- poussières inflammables, explosives (p. ex. poussière de magnésium, d'aluminium etc.)

Malgré l'utilisation de la fonction aspirateur, durant le perçage il est possible qu'une petite quantité de poussière soit relâchée.

Les poussières dégagées lors du travail sont souvent nocives et ne devraient pas pénétrer dans le corps. Utiliser un dispositif d'aspiration de poussières et porter en plus un masque de protection approprié. Éliminer soigneusement les dépôts de poussières, p. ex. en les aspirant au moyen d'un système d'aspiration de copeaux.

Utiliser le dispositif seulement s'il est en parfait état. N'aspirez jamais sans le filtre ou avec un filtre endommagé.

UTILISATION CONFORME AUX PRESCRIPTIONS

On pourra employer la fonction aspirateur pour aspirer la poussière produite pendant les travaux de perçage à l'aide de perceuses / marteaux perforateurs employés sur roche et sur béton.

La fonction aspirateur ne doit être utilisée que sur les dispositifs suivants : Milwaukee M18 CHPX, M28 CHPX

ENTRETIEN

Tenir toujours propres les orifices de ventilation de la machine.

Utiliser uniquement les accessoires Milwaukee et les pièces détachées Milwaukee. Faire remplacer les composants dont le remplacement n'a

pas été décrit, par un des centres de service après-vente Milwaukee (observer la brochure avec les adresses de garantie et de service après-vente).

Si besoin est, une vue éclatée de l'appareil peut être fournie. S'adresser, en indiquant bien le numéro porté sur la plaque signalétique, à votre station de service après-vente (voir liste jointe) ou directement à Techtronic Industries GmbH, Max-Eyth-Straße 10, 71364 Winnenden, Germany.

DÉCLARATION CE DE CONFORMITÉ

Nous déclarons, sous notre responsabilité exclusive, que le produit décrit ici dans les « Caractéristiques techniques » satisfait à toutes les dispositions pertinentes des directives 2011/65/UE (RoHS), 2006/42/CE, 2000/14/CE, 2014/30/UE et que les normes harmonisées suivantes ont été appliquées.

EN 60745-1:2009+A11:2010

EN 60745-2-6:2010

EN 55014-1:2017+A11:2020

EN 55014-2:2015

EN IEC 63000:2018



Winnenden, 2020-11-26

Alexander Krug / Managing Director

Autorisé à compiler la documentation technique.

Techtronic Industries GmbH

Max-Eyth-Straße 10, 71364 Winnenden, Germany

SYMBOLES



Veillez lire avec soin le mode d'emploi avant la mise en service



ATTENTION! AVERTISSEMENT! DANGER!



Avant tous travaux sur l'appareil retirer l'accu interchangeable.



Toujours porter des lunettes protectrices en travaillant avec la machine.



Porter un masque de protection approprié contre les poussières.



Les dispositifs électriques, les batteries et les batteries rechargeables ne sont pas à éliminer dans les déchets ménagers. Les dispositifs électriques et les batteries sont à collecter séparément et à remettre à un centre de recyclage en vue de leur élimination dans le respect de l'environnement. S'adresser aux autorités locales ou au détaillant spécialisé en vue de connaître l'emplacement des centres de recyclage et des points de collecte.



Marque de conformité européenne



Marque de conformité britannique



Marque de conformité ukrainienne



Marque de conformité d'Eurasie



DATI TECNICI Funzione aspiratore	M18-28 CPDEX
Numero di serie	4468 11 04... 4524 67 04... ... 000001-999999
Corsa max.	105 mm
Ø max. Foratura	16 mm
Lunghezza punta max.	160 mm
profondità di foratura max.	90 mm
Peso	1,6 kg

AVVERTENZA! È necessario leggere tutte le indicazioni di sicurezza e le istruzioni. In caso di mancato rispetto delle avvertenze di pericolo e delle istruzioni operative si potrà creare il pericolo di scosse elettriche, incendi e/o incidenti gravi. **Conservare tutte le avvertenze di pericolo e le istruzioni operative per ogni esigenza futura.**

È indispensabile rispettare anche le istruzioni per l'uso del martello perforatore utilizzato.

NORME DI SICUREZZA PER MARTELLO PERFORATORE

Indossare protezioni acustiche adeguate. L'esposizione al rumore potrebbe comportare una riduzione dell'udito.

Utilizzare l'utensile con la sua impugnatura supplementare. La perdita di controllo potrebbe causare danneggiamenti all'utilizzatore.

Impugnare l'apparecchio sulle superfici di tenuta isolate mentre si eseguono lavori durante i quali l'utensile da taglio potrebbe entrare in contatto con cavi di corrente. L'eventuale contatto dell'utensile da taglio con un cavo sotto tensione potrebbe mettere sotto tensione le parti metalliche dell'apparecchio e provocare una folgorazione.

Ulteriori avvisi di sicurezza e di lavoro

Non usare la funzione aspiratore per lavori di foratura su legno, acciaio o materiale sintetico.

Non lavorare materiale contenente amianto.

Non è permessa l'aspirazione dei seguenti materiali

- materiali salute-pericoloso

- sul sicuro smaltimento del materiale aspirato

Nonostante l'uso della funzione aspiratore, durante la perforazione è possibile che fuoriesca una piccola quantità di polvere.

La polvere provocata durante la lavorazione con questo utensile può essere dannosa alla salute e per questo motivo non devono entrare in contatto con il corpo. Usare un sistema d'aspirazione polvere e indossare una maschera di protezione dalla polvere. Rimuovere i depositi di polvere, per esempio con un aspiratore.

Utilizzare il dispositivo solo se è in perfette condizioni. Non aspirare mai senza filtro o con filtro danneggiato.

UTILIZZO CONFORME

La funzione aspiratore può essere usata per aspirare la polvere prodotta durante lavori di foratura con trapani / martelli perforatori su roccia e su calcestruzzo.

La funzione aspiratore deve essere utilizzata soltanto sui seguenti dispositivi: Milwaukee M18 CHPX, M28 CHPX

MANUTENZIONE

Tener sempre ben pulite le fessure di ventilazione dell'apparecchio.

Usare solo accessori Milwaukee e pezzi di ricambio Milwaukee. Gruppi costruttivi la cui sostituzione non è stata descritta, devono essere fatti cambiare da un punto di servizio di assistenza tecnica al cliente Milwaukee (vedi depliant garanzia/indirizzi assistenza tecnica ai clienti).

In caso di mancanza del disegno esploso, può essere richiesto al seguente indirizzo: Techtronic Industries GmbH, Max-Eyth-Straße 10, 71364 Winnenden, Germany.

DICHIARAZIONE DI CONFORMITÀ CE

Assumendone la piena responsabilità, dichiariamo che il prodotto descritto nei "Dati tecnici" è conforme alle pertinenti disposizioni delle direttive

2011/65/UE (RoHS), 2006/42/CE, 2000/14/CE, 2014/30/UE e che sono state applicate le seguenti norme armonizzate 0

EN 60745-1:2009+A11:2010

EN 60745-2-6:2010

EN 55014-1:2017+A11:2020

EN 55014-2:2015

EN IEC 63000:2018



Winnenden, 2020-11-26

Alexander Krug / Managing Director

Autorizzato alla preparazione della documentazione tecnica

Techtronic Industries GmbH

Max-Eyth-Straße 10, 71364 Winnenden, Germany

SIMBOLI



Leggere attentamente le istruzioni per l'uso prima di mettere in funzione l'elettro-utensile.



ATTENZIONE! AVVERTENZA! PERICOLO!



Prima di iniziare togliere la batteria dalla apparecchiatura.



Durante l'uso dell'apparecchio utilizzare sempre gli occhiali di protezione.



Portare un'adeguata mascherina protettiva.



I dispositivi elettrici, le batterie e le batterie ricaricabili non devono essere smaltiti con i rifiuti domestici. I dispositivi elettrici e le batterie devono essere raccolti separatamente e devono essere conferiti ad un centro di riciclaggio per lo smaltimento rispettoso dell'ambiente. Chiedere alle autorità locali o al rivenditore specializzato dove si trovano i centri di riciclaggio e i punti di raccolta.



Marchio di conformità europeo



Marchio di conformità britannico



Marchio di conformità ucraino



Marchio di conformità euroasiatico

Italiano

DATOS TÉCNICOS Aspiración de polvo	M18-28 CPDEX
Número de producción	4468 11 04... 4524 67 04... ... 000001-999999
Carrera máx.	105 mm
Max. diámetro de taladrado	16 mm
Longitud de la broca máx.	160 mm
profundidad de la perforación máx.	90 mm
Peso	1,6 kg

⚠️ ADVERTENCIA! Rogamos leer las indicaciones de seguridad y las instrucciones. En caso de no atenerse a las advertencias de peligro e instrucciones siguientes, ello puede ocasionar una descarga eléctrica, un incendio y/o lesión grave. **Guardar todas las advertencias de peligro e instrucciones para futuras consultas.**

Es absolutamente necesario que también observe el manual de instrucciones del martillo perforador utilizado.

⚠️ INSTRUCCIONES DE SEGURIDAD PARA MARTILLO PERFORADOR

¡Utilice protección auditiva! La exposición a niveles de ruido excesivos puede causar la pérdida de audición.

¡Utilice las empuñaduras auxiliares suministradas con la herramienta! La pérdida de control de la herramienta puede causar accidentes

Sujete el aparato de las superficies aisladas de agarre al efectuar trabajos en los cuales la perforadora de percusión pueda entrar en contacto con conductores de corriente ocultos.

El contacto de la perforadora de percusión con un conducto con energía aplicada también podrá poner bajo tensión partes metálicas del aparato y causar un choque eléctrico.

Instrucciones adicionales de seguridad y laborales

No utilice la aspiración de polvo para trabajos de taladrado en madera, acero o materia plástica.

No está permitido trabajar con material que contenga amianto.

No se pueden aspirar los siguientes materiales:

- polvos nocivos para la salud
- polvos combustibles y explosivos (p. ej. polvo de magnesio o aluminio, etc.)

A pesar de utilizar la aspiración de polvo, durante el taladrado puede salir una pequeña cantidad de polvo.

El polvo que se produce cuando se usa esta herramienta puede ser perjudicial para la salud. Use un sistema de absorción de polvo y utilice una máscara adecuada de protección contra el polvo. Limpie el polvo depositado, por ejemplo con un aspirador.

Utilice el aparato sólo si éste se encuentra en perfecto estado. No aspire nunca sin filtro o con un filtro dañado.

APLICACIÓN DE ACUERDO A LA FINALIDAD

La aspiración de polvo se puede utilizar para aspirar polvo durante los trabajos de taladrado con máquinas de taladrar / martillos perforadores en roca y hormigón.

La aspiración de polvo puede ser utilizada solamente como accesorio para los siguientes aparatos: Milwaukee M18 CHPX, M28 CHPX

MANTENIMIENTO

Las ranuras de ventilación de la máquina deben estar despejadas en todo momento.

Utilice solamente accesorios y repuestos Milwaukee. En caso de necesitar reemplazar componentes no descritos, contacte con cualquiera de nuestras estaciones de servicio Milwaukee (consultar lista de servicio técnicos)

En caso necesario, puede solicitar un despiece de la herramienta. Por favor indique el número de impreso que hay en la etiqueta y pida el despiece a la siguiente dirección: Techtronic Industries GmbH, Max-Eyth-Straße 10, 71364 Winnenden, Germany.

DECLARACION DE CONFORMIDAD CE

Declaramos bajo nuestra única responsabilidad que el producto descrito bajo „Datos técnicos“ cumple todas las disposiciones pertinentes de las directivas

2011/65/UE (RoHS), 2006/42/CE, 2000/14/CE, 2014/30/UE y que se han implementado y estándares

EN 60745-1:2009+A11:2010

EN 60745-2-6:2010

EN 55014-1:2017+A11:2020

EN 55014-2:2015

EN IEC 63000:2018



Winnenden, 2020-11-26

Alexander Krug

Alexander Krug / Managing Director

Autorizado para la redacción de los documentos técnicos.

Techtronic Industries GmbH

Max-Eyth-Straße 10, 71364 Winnenden, Germany

SÍMBOLOS



Lea las instrucciones detenidamente antes de conectar la herramienta



¡ATENCIÓN! ¡ADVERTENCIA! ¡PELIGRO!



Retire la batería antes de comenzar cualquier trabajo el aparato.



Para trabajar con la máquina, utilizar siempre gafas de protección.



Utilice por ello una máscara protectora contra polvo.



Los electrodomésticos y las baterías/acumuladores no se deben eliminar junto con la basura doméstica. Los aparatos eléctricos y los acumuladores se deben recoger por separado y se deben entregar a una empresa de reciclaje para una eliminación respetuosa con el medio ambiente. Infórmese en las autoridades locales o en su tienda especializada sobre los centros de reciclaje y puntos de recogida.



Markado de conformidad europeo



Markado de conformidad británico



Markado de conformidad ucraniano



Markado de conformidad euroasiático



CARACTERÍSTICAS TÉCNICAS	M18-28 CPDEX
Aspiração de pó	
Número de produção	4468 11 04... 4524 67 04... ... 000001-999999
curso no máx.	105 mm
Max. ø de furo	16 mm
Comprimento do perfurador no máx.	160 mm
profundidade de perfuração no máx.	90 mm
Peso	1,6 kg

⚠ ATENÇÃO! Leia todas as instruções de segurança e todas as instruções. O desrespeito das advertências e instruções apresentadas abaixo pode causar choque eléctrico, incêndio e/ou graves lesões. **Guarde bem todas as advertências e instruções para futura referência.**

Também observe sempre o manual de instruções do martelo perfurador usado.

⚠ INSTRUÇÕES DE SEGURANÇA PARA MARTELO

Sempre use a protecção dos ouvidos. Os ruídos podem causar surdez.

Sempre use os punhos adicionais fornecidos com o aparelho. A perda de controlo pode causar feridas.

Segure o aparelho nas superfícies de punho isoladas se estiver a executar trabalhos, nos quais a ferramenta de corte pode tocar em linhas eléctricas escondidas. O contacto da ferramenta de corte com uma linha sob tensão também pode colocar peças metálicas do aparelho sob tensão e levar a um choque eléctrico.

Instruções de segurança e trabalho suplementares

Não use a aspiração de pó para a utilização da furadeira em madeira, aço ou plástico.

Não é permitido o trabalho em materiais que contenham amianto.

Os seguintes materiais não deverão ser aspirados:

- pós perigosos para a saúde
- pós combustíveis, explosivos (por exemplo, pós de magnésio, de alumínio, etc.).

Apesar da utilização da aspiração de pó, uma pequena quantidade de pó pode sair ao perfurar.

A poeira gerada ao trabalhar com esta ferramenta pode ser perigosa para a saúde e por isso não deve atingir o corpo. Utilize um sistema de absorção de poeiras e use uma máscara de protecção. Retire completamente a poeira depositada, por exemplo com um aspirador.

Só use o aparelho em condição perfeita. Nunca aspire sem filtro ou com filtro danificado.

UTILIZAÇÃO AUTORIZADA

A aspiração de pó pode ser usada para aspirar pó na utilização de furadeiras / martelos perfuradores em pedras e betão.

A aspiração de pó só deve ser usada como acessório para os seguintes aparelhos: Milwaukee M18 CHPX, M28 CHPX

MANUTENÇÃO

Manter desobstruídos os rasgos de ventilação na carcaça da máquina.

Utilizar apenas acessórios Milwaukee e peças sobresselentes Milwaukee. Os componentes cuja substituição não esteja descrita devem ser substituídos num serviço de assistência técnica Milwaukee (consultar a brochura relativa à garantia/moradas dos serviços de assistência técnica).

A pedido e mediante indicação da referência que consta da chapa de características da máquina, pode requerer-se um desenho explosivo da ferramenta eléctrica a: Techtronic Industries GmbH, Max-Eyth-Straße 10, 71364 Winnenden, Germany.

DECLARAÇÃO DE CONFORMIDADE CE

Declaramos, sob a nossa inteira responsabilidade, que o produto descrito em «Dados Técnicos» cumpre todas as disposições relevantes das diretivas 2011/65/UE (RoHS), 2006/42/CE, 2000/14/CE, 2014/30/UE tendo sido seguidas as seguintes normas harmonizadas 0

EN 60745-1:2009+A11:2010

EN 60745-2-6:2010

EN 55014-1:2017+A11:2020

EN 55014-2:2015

EN IEC 63000:2018



Winnenden, 2020-11-26

Alexander Krug / Managing Director

Autorizado a reunir a documentação técnica.

Techtronic Industries GmbH

Max-Eyth-Straße 10, 71364 Winnenden, Germany

SYMBOLS



Leia atentamente o manual de instruções antes de colocar a máquina em funcionamento.



ATENÇÃO! PERIGO!



Antes de efectuar qualquer intervenção o aparelho retirar o bloco acumulador.



Usar sempre óculos de protecção ao trabalhar com a máquina.



Use uma máscara de protecção contra pó apropriada.



Aparelhos eléctricos, baterias/acumuladores não devem ser jogados no lixo doméstico. Os aparelhos eléctricos e as baterias devem ser colectados separadamente e entregues a uma empresa de reciclagem para a eliminação correcta. Solicite informações sobre empresas de reciclagem e postos de colecta de lixo das autoridades locais ou do seu vendedor autorizado.



Marca de Conformidade Europeia



Marca de Conformidade Britânica



Marca de Conformidade Ucraniana



Marca de Conformidade Eurasiática

Português

TECHNISCHE GEGEVENS Stofafzuiging	M18-28 CPDEX
Productienummer	4468 11 04... 4524 67 04... ... 000001-999999
Slag max.	105 mm
Boor-Ø max	16 mm
Boorlengte max.	160 mm
boordiepte max.	90 mm
Gewicht	1,6 kg

⚠ WAARSCHUWING! Lees alle veiligheidsinstructies en aanwijzingen door. Als de waarschuwingen en voorschriften niet worden opgevolgd, kan dit een elektrische schok, brand of ernstig letsel tot gevolg hebben. **Bewaar alle waarschuwingen en voorschriften voor toekomstig gebruik.**

Neem absoluut de handleiding van de gebruikte boorhamer in acht.

⚠ VEILIGHEIDSLINSTRUCTIES VOOR BOORHAMER

Draag oorbeschermers. Lawaai kan gehoorverlies veroorzaken. **Gebruik de bij de machine geleverde zijhandgreep.** Verlies aan controle kan tot persoonlijk letsel leiden.

Houd het apparaat alléén aan de geïsoleerde grijpvlakken vast, wanneer u werkzaamheden uitvoert waarbij het snijgereedschap verborgen stroomleidingen zou kunnen raken. Het contact van het snijgereedschap met een spanningvoerende leiding kan de metalen apparaatdelen onder spanning zetten en zo tot een elektrische schok leiden.

Verdere veiligheids- en werkinstructies

Gebruik de stofafzuiging niet bij het boren in hout, staal of kunststof.

Asbesthoudend materiaal mag niet worden bewerkt.

De volgende materialen mogen niet worden opgezoegen:

- voor de gezondheid gevaar
- brandbare, explosieve soorten stof (b.v. magnesium-, aluminiumstof enz.).

Ondanks het gebruik van de stofafzuiging kan tijdens het boren een geringe hoeveelheid stof vrijkomen.

Stof die vrijkomt tijdens het werken vormt vaak een gevaar voor de gezondheid en mag niet met het lichaam in aanraking komen. Machines met stofafzuiging gebruiken en tevens geschikte stofmaskers dragen. Vrijgekomen stof grondig verwijderen resp. opzuigen.

Gebruik het apparaat alleen als het in onbeschadigde staat verkeert. Gebruik de stofafzuiging nooit zonder filter of als de filter beschadigd is.

VOORGESCHREVEN GEBRUIK VAN HET SYSTEEM

De stofafzuiging kan worden toegepast voor het afzuigen van stof bij het boren met boormachines / boorhamers in steen en beton.

De stofafzuiging mag alleen als toebehoren voor de volgende apparaten worden gebruikt. Milwaukee M18 CHPX, M28 CHPX

ONDERHOUD

Altijd de luchtspelen van de machine schoonhouden.

Gebruik uitsluitend Milwaukee toebehoren en onderdelen. Indien componenten die moeten worden vervangen niet zijn beschreven, neem dan contact op met een officieel Milwaukee servicecentrum (zie onze lijst met servicecentra).

Onder vermelding van het nummer op het machineplaatje is desgewenst een doorsnedetekening van de machine verkrijgbaar bij: Techtronic Industries GmbH, Max-Eyth-Straße 10, 71364 Winnenden, Germany.

EC - VERKLARING VAN OVEREENSTEMMING

We verklaren geheel onder eigen verantwoordelijkheid dat het product in de "Technische data" voldoet aan alle relevante bepalingen van de richtlijnen

2011/65/EU (RoHS), 2006/42/EG, 2000/14/EG, 2014/30/EU en de volgende geharmoniseerde normen zijn gebruikt.

EN 60745-1:2009+A11:2010

EN 60745-2-6:2010

EN 55014-1:2017+A11:2020

EN 55014-2:2015

EN IEC 63000:2018



Winnenden, 2020-11-26

Alexander Krug / Managing Director

Gemachtigd voor samenstelling van de technische documenten

Techtronic Industries GmbH

Max-Eyth-Straße 10, 71364 Winnenden, Germany

SYMBOLLEN



Graag instructies zorgvuldig doorlezen vóórdat u de machine in gebruik neemt.



OPGELET! WAARSCHUWING! GEVAAR!



Voor alle werkzaamheden aan de apparat de accu verwijderen.



Bij het werken met de machine altijd een veiligheidsbril dragen.



Draag derhalve een geschikt stofbeschermingsmasker.



Elektrische apparaten, batterijen en accu's mogen niet via het huisafval worden afgevoerd. Elektrische apparaten en accu's moeten gescheiden worden verzameld en voor een milieuvriendelijke afvoer afgegeven bij een recyclingbedrijf. Informeer bij uw gemeente of bij uw vakhandelaar naar recyclingbedrijven en inzamelpunten.



Europees symbool van overeenstemming



Brits symbool van overeenstemming



Oekraïens symbool van overeenstemming



Euro-Aziatisch symbool van overeenstemming



Nederlands

TEKNISKE DATA Støvsugning	M18-28 CPDEX
Produktionsnummer	4468 11 04... 4524 67 04... ... 000001-999999
Slag maks.	105 mm
Bor-ø maks.	16 mm
Borlængde maks.	160 mm
Boring dybde maks.	90 mm
Vægt	1,6 kg

⚠ ADVARSEL! Læs alle sikkerhedsanvisninger og øvrige vejledninger. I tilfælde af manglende overholdelse af advarselshenvisningerne og instrukserne er der risiko for elektrisk stød, brand og/eller alvorlige kvæstelser. **Opbevar alle advarselshenvisninger og instrukser til senere brug.**

Vær også ubetinget opmærksom på brugervejledningen for den brugte borehammer.

⚠ SIKKERHEDSFORSKRIFTER FOR BOREHAMMER

Bær høreværn. Støjen kan føre til nedsat hørelse.

Brug de ekstra håndtag, som følger med apparatet. Hvis kontrollen mistes, kan det medføre personskade.

Hold maskinen fast i de isolerede gribeblader, når du udfører arbejde, hvor der er risiko for, at skæreværktøjet kan ramme skjulte strømledninger. Kommer skæreværktøjet i kontakt med en strømførende ledning, kan maskinens metaldele komme under spænding og give elektrisk stød.

Yderligere sikkerheds- og arbejdsinformationer

Anvend ikke støvsugningen ved boreopgaver i træ, stål eller plast.

Asbestholdigt materiale må ikke bearbejdes.

Følgende materialer må ikke suges op:

- al slags sundhedsfarligt støv
- brændbare, eksplosive støvtyper (f. eks. magnesium-, aluminiumstøv osv).

Når der bores, kan der trænge en minimal mængde støv ud, selv om der bruges støvsugning.

Støv, som opstår i forbindelse med fræsearbejdet, er ofte sundhedskadeligt og må ikke trænge ind i kroppen. Brug en støvsuger og bær egnet støvbeskyttelsesmaske. Fjern grundigt aflejret støv (f.eks. ved opugning).

Værktøjet må kun bruges, hvis det er i ubeskadiget tilstand. Der må aldrig suges uden filter eller med et beskadiget filter.

TILTÆNKT FORMÅL

Støvsugningen kan anvendes til udsugning af støv ved boreopgaver med boremaskiner / borehamre i sten og beton.

Støvsugningen må kun bruges som tilbehør til følgende værktøj: Milwaukee M18 CHPX, M28 CHPX

VEDLIGEHOLDELSE

Hold altid maskinens ventilationsåbninger rene.

Brug kun Milwaukee-tilbehør og Milwaukee-reservedele.

Komponenter, hvor udskiftningsproceduren ikke er beskrevet, skal skiftes ud hos et Milwaukee-servicested (se brochure garanti/kundeserviceadresser).

Ved opgivelse af type nr. der er angivet på maskinens effektskilt, kan de rekvirere en reservedelstegning, ved henvendelse til: Techtronic Industries GmbH, Max-Eyth-Straße 10, 71364 Winnenden, Germany.

CE-KONFORMITETSERKLÆRING

Vi erklærer som eneansvarlige, at produktet, som beskrives under „Tekniske data“, opfylder alle de relevante bestemmelser i direktiverne

2011/65/EU (RoHS), 2006/42/EF, 2000/14/EF, 2014/30/EU og følgende harmoniserede standarder er blevet anvendt.

EN 60745-1:2009+A11:2010

EN 60745-2-6:2010

EN 55014-1:2017+A11:2020

EN 55014-2:2015

EN IEC 63000:2018



Winnenden, 2020-11-26

Alexander Krug / Managing Director

Autoriseret til at udarbejde de tekniske dokumenter.

Techtronic Industries GmbH

Max-Eyth-Straße 10, 71364 Winnenden, Germany

SYMBOLER



Læs brugsanvisningen nøje før ibrugtagning.



VIGTIGT! ADVARSEL! FARE!



Ved arbejde inden i maskinen, bør batteriet tages ud.



Når der arbejdes med maskinen, skal man have beskyttelsesbriller på.



Benyt egnet åndedrætsværn.



Elektrisk udstyr eller (genopladelige) batterier må ikke bortskaffes sammen med det almindelige husholdningsaffald. Elektrisk udstyr og genopladelige batterier skal indsamles særskilt og afleveres hos en genbrugsvirksomhed til en miljømæssig forsvarlig bortskaffelse. Spørg de lokale myndigheder eller din forhandler om genbrugsstationer og indsamlingssteder til sådant affald.



Europæisk konformitetsmærke



Britisk konformitetsmærke



Ukrainsk konformitetsmærke



Eurasisk konformitetsmærke



Dansk

TEKNISKE DATA Støvsuging	M18-28 CPDEX
Produksjonsnummer	4468 11 04... 4524 67 04... ... 000001-999999
Løft maks.	105 mm
Bor-ø maks	16 mm
Lengde bor maks.	160 mm
boreddybde maks.	90 mm
Vekt	1,6 kg

⚠ ADVARSEL! Les alle sikkerhetsinstrukser og bruksanvisninger. Feil ved overholdelsen av advarslene og nedenstående anvisninger kan medføre elektriske støt, brann og/eller alvorlige skader. **Ta godt vare på alle advarslene og informasjonene.**

Vær også oppmerksom på bruksanvisningen til den borhammeren som brukes.

⚠ SIKKERHETSINSTRUKSJONER FOR BORHAMMER

Bruk hørselsvern. Støy kan føre til tap av hørselen.

Bruk de med apparatet medleverte tileggshandtak. Tap av kontrollen kan føre til skader.

Hold apparatet i de isolerte holdeflatene, når det arbeides på steder hvor elektroverktøyet kan treffe skjulte strømledninger. Kontakt med en ledning som er under spenning, kan også sette metalldele til apparatet under spenning og føre til et elektrisk slag.

Ytterlige sikkerhets- og arbeidsinstruksjoner

Ikke bruk støvsuging for boring i tre, stål eller plastikk.

Materialer som inneholder asbest må ikke bearbeides.

Følgende materialer må ikke suges opp:

- helsefarlige støvtyper
- Brennbart, eksplosivt støv (f.eks. magnesium-, aluminiumstøv osv.)

Også ved bruk av støvsuging kan det ved boring tre ut små mender av støv.

Støv som oppstår under arbeidet er ofte helsefarlig og bør ikke komme inn i kroppen. Bruk støvavsug og i tillegg egnede støvbeskyttelsesmaske. Fjern oppsamlet støv grundig, f.eks. oppsuging.

Apparatet skal bare brukes hvis det er i uskadet tilstand. Ikke bruk maskinen hvis filter er skadet.

FORMÅLSMESSIG BRUK

Støvsugingen kan brukes ved oppsuging av støv ved boring av med bormaskiner/ bruk av borhammer i stein og betong.

Støvsuging skal bare brukes som tilbehør for følgende apparat: Milwaukee M18 CHPX, M28 CHPX

VEDLIKEHOLD

Hold alltid luftenåpningene på maskinen rene.

Bruk kun Milwaukee tilbehør og Milwaukee reservedeler. Komponenter der utskiftning ikke er beskrevet skal skiftes ut hos Milwaukee kundeservice (se brosjyre garanti/kundeserviceadresser).

Ved behov kan du be om en eksplosjonstegning av apparatet hos din kundeservice eller direkte hos Techtronic Industries GmbH,

Max-Eyth-Straße 10, 71364 Winnenden, Germany. Oppgi maskintype og det nummeret på typeskiltet.

CE-SAMSVARERKLÆRING

Vi erklærer i alene ansvar at produktet beskrevet i „Teknisk data“ overensstemmer med alle relevante forskrifter til Eu direktiv 2011/65/EU (RoHS) 2006/42/EC 2000/14/EC 2014/30/EU og de følgende harmoniserte normative dokumentene. fyrstikker EN 60745-1:2009+A11:2010 EN 60745-2-6:2010 EN 55014-1:2017+A11:2020 EN 55014-2:2015 EN IEC 63000:2018



Winnenden, 2020-11-26

Alexander Krug / Managing Director
Autorisert til å utarbeide den tekniske dokumentasjonen
Techtronic Industries GmbH
Max-Eyth-Straße 10, 71364 Winnenden, Germany

SYMBOLER



Les nøye gjennom bruksanvisningen før maskinen tas i bruk.



OBS! ADVARSEL! FARE!



Ta ut vekselbatteriet før du arbeider på maskinen



Bruk alltid vernebrille når du arbeider med maskinen.



Bruk derfor vernemaske som er egnet for støv.



Elektriske apparater, batterier/oppladbare batterier skal ikke kastes sammen med vanlig husholdningsavfall. Elektriske og elektroniske apparater og oppladbare batterier skal samles separat og leveres til miljøvennlig deponering hos en avfallsbedrift. Informer deg hos myndighetene på stedet eller hos din fagforhandler hvor det finnes recycling bedrifter og oppsamlingssteder.



Europeisk samsvarsmerke



Britisk samsvarsmerke



Ukrainsk samsvarsmerke



Euroasiatisk samsvarsmerke



TEKNISKA DATA Damsugning	M18-28 CPDEX
Produktionsnummer	4468 11 04... 4524 67 04... ... 000001-999999
Slag max.	105 mm
Max. borrar diam.	16 mm
Borrlängd max.	160 mm
borrdjup max.	90 mm
Vikt	1,6 kg

⚠️ WARNING! Läs alla säkerhetsanvisningar och andra tillhörande anvisningar. Fel som uppstår till följd av att anvisningarna nedan inte följts kan orsaka elstöt, brand och/eller allvarliga kroppsskador. **Förvara alla varningar och anvisningar för framtida bruk.**

Observera ovillkorligen också bruksanvisningen till den borrhammare som används.

⚠️ SÄKERHETSANVISNINGAR FÖR BORRHAMMARE

Bär hörselskydd. Buller kan leda till att du förlorar hörseln.

Använd de extrahandtag som levereras tillsammans med maskinen. Förlust av kontrollen kan leda till personskador.

Håll fast apparaten med hjälp av de isolerade greppytorna när du utför arbeten där arbetsverktyget skulle kunna träffa på dolda elledningar. Om man kommer i kontakt med en spänningsförande ledning, så kan även de delar på verktyget som är av metall bli spänningsförande och leda till att man får en elektrisk stöt.

Övriga säkerhets- och användningsinstruktioner

Använd inte dammsugningen när du borrar i trä, stål eller plast.

Material med asbest får inte bearbetas.

Följande material får inte sugas upp:

- hälsofarligt damm
- brännbart, explosivt, damm (t.ex. magnesium- eller aluminiumdamm osv.)

Trots att dammsugningen används kan en mindre mängd damm tränga ut när man borrar.

Dammet som uppkommer vid arbeten med denna maskin kan vara skadligt för hälsan om de når kroppen. Använd ett utsugningssystem och bär skyddsmask. Avlägsna kvarblivande damm med t.ex. en dammsugare.

Apparaten får endast användas om den är i oskadat skick. Sug aldrig utan filter eller med ett skadat filter.

ANVÄND MASKINEN ENLIGT ANVISNINGARNA

Dammsugningen kan du använda för att suga bort damm när du borrar i sten och betong med bormaskinen/borrhammaren.

Dammsugningen får endast användas som tillbehör till följande apparater: Milwaukee M18 CHPX, M28 CHPX

SKÖTSEL

Se till att motorhöljets luftslitsar är rena.

Använd endast Milwaukee-tillbehör och Milwaukee-reservdelar. Komponenter, för vilka inget byte beskrivs, skall bytas ut hos Milwaukee-kundtjänst (se broschyren garanti-/kundtjänstadresser).

Vid behov av sprängskiss, kan en sådan, genom att uppge maskinens art. nr. (som finns på typskylten) erhållas från: Techtronic Industries GmbH, Max-Eyth-Straße 10, 71364 Winnenden, Germany.

CE-FÖRSÄKRAN

Vi tar på vårt ansvar att produkten som har beskrivits under Tekniska data uppfyller alla relevanta villkor i direktiven 2011/65/EU (RoHS)

2006/42/EG

2000/14/EG

2014/30/EU

samt att följande harmoniserade standarder har använts.

EN 60745-1:2009+A11:2010

EN 60745-2-6:2010

EN 55014-1:2017+A11:2020

EN 55014-2:2015

EN IEC 63000:2018



Winnenden, 2020-11-26

Alexander D. / Managing Director

Befullmäktigad att sammanställa teknisk dokumentation.

Techtronic Industries GmbH

Max-Eyth-Straße 10, 71364 Winnenden, Germany

SYMBOLER



Läs instruktionen noga innan du startar maskinen.



OBSERVERA! VARNING! FARA!



Drag ur batteripaket innan arbete utföres på maskinen.



Använd alltid skyddsglasögon.



Bär därför lämplig skyddsmask.



Elektriska maskiner, batterier/uppladdningsbara batterier och får inte slängas tillsammans med de vanliga hushållsoporna. Elektriska maskiner och uppladdningsbara batterier ska samlas separat och lämnas till en avfallsstation för miljövänlig avfallshantering. Kontakta den lokala myndigheten respektive kommunen eller fråga återförsäljare var det finns speciella avfallsstationer för elskrot.



Europeiskt konformitetsmärke



Britiskt konformitetsmärke



Ukrainskt konformitetsmärke



Euroasiatiskt konformitetsmärke

Svenska

TEKNISET ARVOT Pölyn poistomulaite	M18-28 CPDEX
Tuotantonumero	4468 11 04... 4524 67 04... ... 000001-999999
Isku maks.	105 mm
Poran ø max.	16 mm
Poran pituus maks.	160 mm
poraussyvyys maks.	90 mm
Paino	1,6 kg

VAROITUS! Lue kaikki, myös annetut turvallisuusmääräykset ja käyttöohjeet. Turvallisuusohjeiden noudattamisen laiminlyönti saattaa johtaa sähköiskuihin, tulipaloon ja/tai vakavaan loukkaantumiseen. Säilytä kaikki turvallisuus- ja muut ohjeet tulevaisuutta varten.

Noudata ehdottomasti myös käytössä olevan poravasaran käyttöohjetta.

TURVALLISUUS OHJEET PORAVASARASSA

Käytä korvasuojia. Melulle altistuminen voi heikentää kuuloa.

Käytä koneen mukana toimitettua apukahvaa. Koneen hallinnan menetys saattaa aiheuttaa henkivahinkoja.

Pitele laitetta vain eristetyistä tarttumapinnoista, kun suoritat sellaisia töitä, joissa leikkaustyökalu saattaa osua piilossa oleviin sähköjohtoihin. Leikkaustyökalun yhteys jännitteelliseen johtoon saattaa tehdä laitteen metalliset osat jännitteellisiksi ja aiheuttaa sähköiskun.

Täydentäviä turvallisuusmääräyksiä ja työskentelyohjeita

Älä käytä pölyn poistomulaitetta, kun porataan puuhun, teräkseen tai muoviin.

Asbestipitoisen materiaalin työstö on kielletty.

Seuraavia materiaaleja ei saa imuroida tällä laitteella:

- terveydelle vaaralliset pölyt
 - syttyvät, räjähtävät pölyt (esim. magneesium-, alumiinipölyt jne.)
- Poratessa voi tulla ulos pieni määrä pölyä poistomulaitteen käytöstä huolimatta.

Työstössä syntyvä pöly saattaa olla terveydelle vahingollista, joten sen koskettaminen tai hengittäminen tulisi välttää. Liitä kone kohdeimujärjestelmään ja käytä sopivaa pölysuojaa kasvoilla. Poista laskeutunut pöly huolellisesti esimerkiksi pölynimurilla.

Käytä laitetta vain, kun se on täysin ehjässä kunnossa. Älä käytä imuria jos sen suodatinelementti on viallinen.

TARKOITUKSEN MUKAINEN KÄYTTÖ

Pölyn poistomulaitetta voidaan käyttää pölyn poistamiseen, kun porakoneita/poravarsaroita käytetään kiven tai betonin työstämiseen.

Poistomulaitetta saa käyttää lisävarusteena vain seuraaville laitteille: Milwaukee M18 CHPX, M28 CHPX

HUOLTO

Pidä moottorin ilmanottoaukot puhtaina.

Käytä ainoastaan Milwaukee lisätarvikkeita ja Milwaukee varaosia. Mikäli jokin komponentti, jota ei ole kuvailtu, tarvitsee vaihtoa ota yhteys johonkin Milwaukee palvelupisteistä (kts. listamme takuuhuoltoliikkeiden/ palvelupisteiden osoitteista)

Tarpeen vaatiessa voit pyytää lähettämään laitteen kokoonpanopii-
rustuksen ilmoittamalla arvokilven numeron seuraavasta osoitteesta:
Techtronic Industries GmbH, Max-Eyth-Straße 10, 71364 Winnenden,
Germany.

TODISTUS CE-STANDARDIN MUKAISUUDESTA

Vakuutamme täten olemamme yksin vastuussa siitä, että kohdassa "Tekniset tiedot" kuvattu tuote vastaa kaikkia direktiivien merkityksellisiä säädöksiä

2011/65/EU (RoHS)

2006/42/EY

2000/14/EY

2014/30/EU

ja seuraavia yhdenmukaistettuja standardeja on käytetty.

EN 60745-1:2009+A11:2010

EN 60745-2-6:2010

EN 55014-1:2017+A11:2020

EN 55014-2:2015

EN IEC 63000:2018



Winnenden, 2020-11-26

Alexander Krug / Managing Director

Valtuutettu kokoamaan tekniset dokumentit.

Techtronic Industries GmbH

Max-Eyth-Straße 10, 71364 Winnenden, Germany

SYMBOLIT



Lue käyttöohjeet huolellisesti, ennen koneen käynnistämistä.



HUOMIO! VAROITUS! VAARA!



Ota akku pois ennen kaikkia koneeseen tehtäviä toimenpiteitä.



Käytä laitteella työskennellessäsi aina suojalaseja.



Koneella työskennellessä on käytettävä sopivaa suojainta.



Sähkölaitteita, paristoja/akkuja ei saa hävittää yhdessä kotitalousjätteiden kanssa. Sähkölaitteet ja akut tulee kerätä erikseen ja toimittaa kierrätysliikkeeseen ympäristöystävällistä hävittämistä varten. Pyydä paikallista viranomaisilta tai alan kauppiailtasi tarkemmat tiedot kierrätyspisteistä ja keräyspaikoista.



Euroopan säännönmukaisuusmerkki



Britannian säännönmukaisuusmerkki



Ukrainan säännönmukaisuusmerkki



Euraasian säännönmukaisuusmerkki



ΤΕΧΝΙΚΑ ΣΤΟΙΧΕΙΑ Αναρρόφηση σκόνης	M18-28 CPDEX
Αριθμός παραγωγής	4468 11 04... 4524 67 04... ... 000001-999999
Διαδρομή Μέγ.	105 mm
Μακς Διάμετρος τρύπας	16 mm
Μήκος αρίδας Μέγ.	160 mm
Γεωτρήσεις βάθους Μέγ.	90 mm
Βάρος	1,6 kg

⚠️ ΠΡΟΕΙΔΟΠΟΙΗΣΗ! Διαβάστε όλες τις Υποδείξεις ασφαλείας και τις Οδηγίες. Αμελείες κατά την τήρηση των προειδοποιητικών υποδείξεων μπορεί να προκαλέσουν ηλεκτροπληξία, κίνδυνο πυρκαγιάς ή/και σοβαρούς τραυματισμούς. **Φυλάξτε όλες τις προειδοποιητικές υποδείξεις και οδηγίες για κάθε μελλοντική χρήση.**

Λάβετε οπωσδήποτε υπόψη τις οδηγίες χρήσεως του σφυροδράπανου.

⚠️ ΟΔΗΓΙΕΣ ΑΣΦΑΛΕΙΑΣ ΓΙΑ ΠΕΡΙΣΤΡΟΦΙΚΟ ΣΦΥΡΙ

Φοράτε ωτοασπίδες. Η επίδραση του θορύβου μπορεί να προκαλέσει απώλεια ακοής.

Χρησιμοποιείτε με τη συσκευή τις προμηθευόμενες πρόσθετες χειρολαβές. Η απώλεια ελέγχου μπορεί να οδηγήσει σε τραυματισμό.

Να πάνετε τη συσκευή στις μονωμένες χειρολαβές όταν εκτελείτε εργασίες κατά τις οποίες τα κοπτικά εργαλεία θα μπορούσαν να πέσουν επάνω σε κρυμμένα καλώδια ρεύματος. Η επαφή των κοπτικών εργαλείων με αγωγό τροφοδοσίας τάσης μπορεί να θέσει τα μεταλλικά τμήματα της συσκευής υπό τάση και να προκαλέσει ηλεκτροπληξία.

Περαιτέρω οδηγίες ασφαλείας και χρήσεως

Μην χρησιμοποιείτε την λειτουργία αναρρόφησης σκόνης όταν τρυπάτε σε ξύλο, ατσάλι ή πλαστικό.

Δεν επιτρέπεται να γίνεται επεξεργασία υλικού που περιέχει αμιάντο.

Απαγορεύεται η αναρρόφηση των παρακάτω υλικών:

- σκόνες επικινδύνες για την υγεία
- εύφλεκτες, εκρηκτικές σκόνες (π.χ. σκόνη μαγνησίου ή αλουμινίου, κ.τ.λ.)

Παρόλη την λειτουργία αναρρόφησης σκόνης μπορεί κατά την διάρκεια τρυπήματος να δημιουργηθεί σκόνη.

Η δημιουργούμενη κατά την εργασία σκόνη είναι συχνά επιβλαβής για την υγεία και δεν πρέπει να έρχεται σε επαφή με το σώμα.

Χρησιμοποιείτε μια διάταξη αναρρόφησης της σκόνης και φοράτε επιπλέον μια κατάλληλη προσοπίδα προστασίας από τη σκόνη.

Απομακρύνετε επιμελώς τη μαζεμένη σκόνη, π.χ. με αναρρόφηση.

Χρησιμοποιείτε τη συσκευή, μόνο αν βρίσκεται αν δεν παρουσιάζει βλάβη. Μην χρησιμοποιείτε ποτέ την λειτουργία αναρρόφησης αν το φίλτρο είναι κατεστραμμένο ή αν δεν υπάρχει φίλτρο.

ΧΡΗΣΗ ΣΥΜΦΩΝΑ ΜΕ ΤΟ ΣΚΟΠΟ ΠΡΟΟΡΙΣΜΟΥ

Η λειτουργία αναρρόφησης σκόνης μπορεί να χρησιμοποιηθεί σε περίπτωση που τρυπάτε μετόν ή πέτρα με δράπανο ή κρουστικό.

Το αξεσουάρ αναρρόφησης σκόνης επιτρέπεται να χρησιμοποιείται μόνο με τις παρακάτω συσκευές Milwaukee M18 CHPX, M28 CHPX

ΣΥΝΤΗΡΗΣΗ

Διατηρείτε πάντοτε τις σχισμές εξερισμού της μηχανής καθαρές.

Χρησιμοποιείτε μόνο αξεσουάρ Milwaukee και ανταλλακτικά Milwaukee. Εξαρτήματα, που η αλλαγή τους δεν περιγράφεται, αντικαθίστανται σε μια τεχνική υποστήριξη της Milwaukee (βλέπε φυλλάδιο εγγύηση/ διευθύνσεις τεχνικής υποστήριξης).

Όταν χρειάζεται, μπορείτε να ζητήσετε ένα σχέδιο συναρμολόγησης της συσκευής, δίνοντας τον τύπο της μηχανής και αριθμό στην πινακίδα ισχύος, από το κέντρο σέρβις ή απευθείας από τη φίρμα Techtronic Industries GmbH, Max-Eyth-Straße 10, 71364 Winnenden, Germany.

ΔΗΛΩΣΗ ΠΙΣΤΟΤΗΤΑΣ ΕΚ

Δηλώνουμε με αποκλειστική μας ευθύνη, ότι το προϊόν που περιγράφεται στα «Τεχνικά Χαρακτηριστικά» συμμορφώνεται με όλες τις σχετικές διατάξεις των οδηγιών

2011/65/ΕΕ (RoHS), 2006/42/ΕΚ, 2000/14/ΕΚ, 2014/30/ΕΕ και έχουν εφαρμοστεί τα ακόλουθα εναρμονισμένα πρότυπα 0

EN 60745-1:2009+A11:2010

EN 60745-2-6:2010

EN 55014-1:2017+A11:2020

EN 55014-2:2015

EN IEC 63000:2018



Winnenden, 2020-11-26

Alexander Krug / Managing Director

Εξουσιοδοτημένος να συντάξει τον τεχνικό φάκελο.

Techtronic Industries GmbH

Max-Eyth-Straße 10, 71364 Winnenden, Germany

ΣΥΜΒΟΛΑ



Παρακαλώ διαβάστε σχολαστικά τις οδηγίες χρήσης πριν από την έναρξη λειτουργίας.



ΠΡΟΣΟΧΗ! ΠΡΟΕΙΔΟΠΟΙΗΣΗ! ΚΙΝΔΥΝΟΣ!



Πριν από κάθε εργασία στη μηχανή αφαιρείτε την ανταλλακτική μπαταρία.



Στις εργασίες με τη μηχανή φοράτε πάντοτε προστατευτικά γυαλιά.



Να φοράτε κατάλληλη μάσκα προστασίας από σκόνη.



Ηλεκτρικά μηχανήματα, μπαταρίες/συσσωρευτές δεν επιτρέπεται να απορρίπτονται μαζί με τα οικιακά απορρίμματα. Ηλεκτρικά μηχανήματα και συσσωρευτές συλλέγονται ξεχωριστά και παραδίδονται προς ανακύκλωση με τρόπο φιλικό προς το περιβάλλον σε επιχείρηση επεξεργασίας απορριμμάτων. Ενυμερωθείτε από τις τοπικές υπηρεσίες ή από ειδικευμένους εμπόρους σχετικά με κέντρα ανακύκλωσης και συλλογής απορριμμάτων.



Ευρωπαϊκό σήμα πιστότητας



Βρετανικό σήμα πιστότητας



Ουκρανικό σήμα πιστότητας



Ευρασιατικό σήμα πιστότητας

Ελληνικά

TEKNİK VERİLER Emiş sistemini	M18-28 CPDEX
Üretim numarası	4468 11 04... 4524 67 04... ... 000001-999999
Kaldırıcı Maks.	105 mm
Maksimum delme	16 mm
Matkap ucu uzunluğu Maks.	160 mm
Delme derinliği Maks.	90 mm
Ağırlığı	1,6 kg

⚠️ UYARI! Güvenlikle ilgili bütün açıklamaları. Açıklanan uyarılara ve talimat hükümlerine uyulmadığı takdirde elektrik çarpmalarına, yangınlara ve/veya ağır yaralanmalara neden olabilir. **Bütün uyarıları ve talimat hükümlerini ileride kullanmak üzere saklayın.**

Kullanılan kırıcı-delicinin kullanım talimatını mutlaka dikkate alın.

⚠️ KIRICI İÇİN GÜVENLİK TALİMATLARI

Koruyucu kulaklık kullanın. Gürültü etkisi işitme kaybını etkiler.

Aletle birlikte teslim edilen ek tutamakları kullanın. Aletin kontrolden çıkması kazalara neden olabilir.

Kesme aletinin eğrilmiş elektrik kabloları isabet eden çalışmalar yapılırken cihazı izole edilmiş kollarından tutun. Kesme aletinin içinden elektrik akımı geçen kablo ile temas etmesi durumunda elektrik akımı cihazın metal kısımlarına geçer ve elektrik çarpmasına sebebiyet verebilir.

Ek güvenlik ve çalışma talimatları

Toz emiş sistemini açar, çelik veya plastik delerken kullanmayınız. Asbest içeren malzemelerle çalışılmamalıdır.

Apağıdaki malzemelerin emdirilmesi uygun değildir:

- sağlığa zararlı tozlar
 - yanabilir, patlayabilir tozlar (örn. magnezyum, alüminyum tozu vs.)
- Delme işlemi esnasında toz emiş sisteminin kullanılmasına rağmen az miktarda toz ortaya çıkabilir.

Tahtalar uzun süre işlenirken veya sağlığa zararlı toz çıkaran malzemeler profesyonel olarak işlenirken alet uygun bir toz emme donanımına bağlanmak zorundadır. Profesyonel kullanıcılar diğer malzemelere ilişkin hükümleri yetkili meslek kuruluşu ile açıklığa kavuşturmak zorundadır.

Cihazı sadece hasarsız durumda ise çalıştırınız. Filtresiz veya hasarlı filtre ile kesinlikle toz emiş işlemi yapmayınız.

KULLANIM

Toz emiş sistemi matkaplar / havalı matkaplarla taş ve beton delerken oluşan tozların emdirilmesi için kullanılabilir.

Toz emiş sistemi yalnızca aşağıda belirtilen cihazlar için aksesuar olarak kullanılabilir: Milwaukee M18 CHPX, M28 CHPX

BAKIM

Aletin havalandırma aralıklarını daima temiz tutun.

Sadece Milwaukee aksesuarı ve yedek parçası kullanın. Nasil değiştirileceği açıklanmamış olan yapı parçalarını bir Milwaukee müşteri servisinde değiştirin (Garanti ve servis adresi broşürüne dikkat edin).

Gerektiği takdirde aletin dağılık görünüş şeması, alet tipinin ve tip etiketi üzerindeki sayının bildirilmesi koşuluyla müşteri servisinden veya doğrudan Techtronic Industries GmbH, Max-Eyth-Straße 10, 71364 Winnenden, Germany adresinden istenebilir.

CE UYGUNLUK BEYANI

"Teknik veriler" başlığı altında tanımlanan ürünün, sayılı direktiflerdeki tüm hükümleri 2011/65/EU (RoHS) 2006/42/EC 2000/14/EC 2014/30/EU uyumlaştırılmış standartları 0 EN 60745-1:2009+A11:2010 EN 60745-2-6:2010 EN 55014-1:2017+A11:2020 EN 55014-2:2015 EN IEC 63000:2018



Winnenden, 2020-11-26

Alexander Krug

Alexander Krug / Managing Director

Teknik evrakları hazırlamakla görevlendirilmiştir.

Techtronic Industries GmbH

Max-Eyth-Straße 10, 71364 Winnenden, Germany

SEMBOLLER



Lütfen aleti çalıştırmadan önce kullanma kılavuzunu dikkatli biçimde okuyun.



DİKKAT! UYARI! TEHLİKE!



Aletin kendinde bir çalışma yapmadan önce kartuş aküyü çıkarın.



Aletle çalışırken daima koruyucu gözlük kullanın.



Uygun bir koruyucu toz maskesi kullanın



Elektrikli cihazların, pillerin/akülerin evsel atıklarla birlikte bertaraf edilmesi yasaktır. Elektrikli cihazlar ve aküler ayrılarak biriktirilmeli ve gevreye zarar vermeden bertaraf edilmeleri için bir atık değerlendirme tesisine götürülmelidirler. Yerel makamlara veya satıcınıza geri dönüşüm tesisleri ve atık toplama merkezlerinin yerlerini danışınız.



Avrupa uyumluluk işareti



Britanya uyumluluk işareti



Ukrayna uyumluluk işareti



Avrasya uyumluluk işareti



TECHNICKÁ DATA Odsávání prachu	M18-28 CPDEX
Výrobní číslo	4468 11 04... 4524 67 04... ... 000001-999999
zdvih max.	105 mm
Vrtací ø max.	16 mm
délka vrtáku max.	160 mm
hloubka vrtání max.	90 mm
Hmotnost	1,6 kg

VAROVÁNÍ! Seznamte se se všemi bezpečnostními pokyny a sice i s pokyny. Zanedbání při dodržování varovných upozornění a pokynů mohou mít za následek úder elektrickým proudem, požár a ebo těžká poranění. **Všechna varovná upozornění a pokyny do budoucna uschovejte.** **Bezpodmínečně dodržujte také návod k obsluze používaného vrtacího kladiva.**

BEZPEČNOSTNÍ POKYNY PRO BOURACÍHO KLAĐIVA

Používejte chrániče sluchu. Nadměrný hluk může vést ke ztrátě sluchu.

Používejte doplňková madla dodávána s přístrojem. Nedostatečným držením by mohlo dojít ke zranění.

Při provádění prací, při kterých nástroj může narazit na skryta elektrická vedení, držte přístroj za izolované přidržovací plošky. Kontakt řezného nástroje s vedením pod napětím může vést k přenosu napětí na kovové části přístroje a k úrazu elektrickým proudem.

Další bezpečnostní a pracovní pokyny

Odsávání prachu nepoužívejte pro nástavce na vrtání do dřeva, ocele nebo plastu.

Nesmí být zpracováván azbestový materiál.

Vysávat se nesmějí tyto materiály:

- zdraví škodlivé prachové látky
 - hořlavé, výbušné prachy (např. hořčíkový a hliníkový prach atd.)
- I přes použití odsávání prachu se při vrtání může tvořit malé množství prachu.

Prach vznikající při práci bývá zdraví škodlivý, a proto by se neměly vdechovat. Používejte odsávání prachu a navíc se chraňte vhodnou ochrannou maskou. Usazený prach dobře odstraňte, např. odsátím. Přístroj používejte pouze v případě, že je v nepoškozeném stavu. Nikdy nevysávejte bez filtru nebo s poškozeným filtrem.

OBLAST VYUŽITÍ

Odsávání prachu se dá použít na odsávání prachu u nástavců na vrtání vrtačkami / vrtacími kladivy do kamene a betonu.

Odsávání prachu se jako příslušenství smí použít pouze u následujících přístrojů: Milwaukee M18 CHPX, M28 CHPX

ÚDRŽBA

Větrací štěrbinu nářadí udržujeme stále čisté.

Používat výhradně příslušenství Milwaukee a náhradní díly Milwaukee. Díly jejichž výměny nebyla popsána, nechte vyměnit v autorizovaném servisu (viz: "Záruky / Seznam servisních míst")

Při potřebě podrobného rozkresu konstrukce, oslovte informaci o typu a čísle přímo servis a nebo výrobce, Techtronic Industries GmbH, Max-Eyth-Straße 10, 71364 Winnenden, Germany.

CE-PROHLÁŠENÍ O SHODĚ

Prohlašujeme na naši výhradní odpovědnost, že produkt popsán v části „Technické údaje“ splňuje všechna příslušná ustanovení směrnice

2011/65/EU (RoHS)

2006/42/ES

2000/14/ES

2014/30/EU

a byly použity následující harmonizované normy 0

EN 60745-1:2009+A11:2010

EN 60745-2-6:2010

EN 55014-1:2017+A11:2020

EN 55014-2:2015

EN IEC 63000:2018



Winnenden, 2020-11-26

Alexander Krug / Managing Director

Zplnomocněn k sestavování technických podkladů.

Techtronic Industries GmbH

Max-Eyth-Straße 10, 71364 Winnenden, Germany

SYMBOLY



Před spuštěním stroje si pečlivě pročtěte návod k používání.



POZOR! VAROVÁNÍ! NEBEZPEČÍ!



Před zahájením veškerých prací na vrtacím šroubováku vyjmout výměnný akumulátor.



Při práci se strojem neustále nosit ochranné brýle.



Používejte při práci vhodnou ochranou masku.



Elektrická zařízení, baterie/akumulátory se nesmí likvidovat společně s odpadem z domácnosti. Elektrická zařízení, baterie/akumulátory je třeba sbírat odděleně a odevzdat je v recyklačním podniku na ekologickou likvidaci. Na místních úřadech nebo u vašeho specializovaného prodejce se informujte na recyklační podniky a sběrné dvory.



Značka shody v Evropě



Značka shody v Británii



Značka shody na Ukrajině



Značka shody pro oblast Eurasie

Česky

TECHNICKÉ ÚDAJE Odsávanie prachu	M18-28 CPDEX
Výrobné číslo	4468 11 04... 4524 67 04... ... 000001-999999
zdvih max.	105 mm
Max. priemer vrtu	16 mm
dĺžka vrtáka max.	160 mm
hĺbka vrtania max.	90 mm
Hmotnosť	1,6 kg

⚠ POZOR! Zoznámte sa so všetkými bezpečnostnými pokynmi. Zanedbanie dodržiavania Výstražných upozornení a pokynov uvedených v nasledujúcom texte môže mať za následok zásah elektrickým prúdom, spôsobiť požiar a/alebo ťažké poranenie. **Tieto Výstražné upozornenia a bezpečnostné pokyny starostlivo uschovajte na budúce použitie.**

Bezpodmienečne dodržiavajte aj návod na obsluhu používaného vrtacieho kladiva.

⚠ BEZPEČNOSTNÉ POKYNY PRE KLADIVA

Používajte ochranu sluchu. Nadmerný hluk môže viesť k strate sluchu.

Používajte prídavné rukoväte dodané spolu s prístrojom. Strata kontroly nad strojom môže viesť k zraneniu.

Pri realizovaní prác, pri ktorých nástroj môže naraziť na skryté elektrické vedenia, držte prístroj za izolované pridržiavacie plošky. Kontakt rezného nástroja s vedením pod napätím môže viesť k prenosu napätia na kovové časti prístroja a k úrazu elektrickým prúdom.

Ďalšie bezpečnostné a pracovné pokyny

Odsávanie prachu nepoužívajte pre nadstavce na vrtanie do dreva, ocele alebo plastu.

Materiála, ki vsebuje azbest, ne smete odbeľovati.

Nasledujúce látky sa nesmú vysávať:

- zdraviu škodlivé prachy
 - horľavé, explozívne a prašné (napr. horčíkový a hliníkový prach, atď.)
- Napriek použitiu odsávania prachu sa pri vrtaní môže tvoriť malé množstvo prachu.

Prach, ktorý vzniká pri práci je často zdraviu škodlivý a nemal by sa dostať do tela. používajte odsávac prachu a noste vhodnú masku proti prachu. Uskladnený prach dôkladne odstráňte, napr. vysať.

Prístroj používajte iba v prípade, ak je v bezchybnom stave. Nikdy nevysávajte bez filtra alebo s poškodeným filtrom.

POUŽITIE PODĽA PREDPISOV

Odsávanie prachu sa dá použiť na odsávanie prachu pri nadstavcoch na vrtanie vrtáčkami / vrtacími kladivami do kameňa a betónu.

Odsávanie prachu sa ako príslušenstvo smie použiť iba pri nasledujúcich prístrojoch: Milwaukee M18 CHPX, M28 CHPX

ÚDRZBA

Vetracie otvory udržiavať stále v čistote.

Používať len Milwaukee príslušenstvo a Milwaukee náhradné diely. Súčasti bez návodu na výmenu treba dat vymeniť v jednom z Milwaukee zákazníckych centier (viď brožúru Záruka/Adresy zákazníckych centier).

Pri udaní typu stroja a čísla nachádzajúceho sa na štítku dá sa v prípade potreby vyžiadať explozívna schéma prístroja od vášho zákazníckeho centra alebo priamo v Techtronic Industries GmbH, Max-Eyth-Straße 10, 71364 Winnenden, Germany.

CE - VYHLÁSENIE KONFORMITY

Na našu výhradnú zodpovednosť vyhlasujeme, že produkt popísaný v časti „Technické údaje“ spĺňa všetky príslušné ustanovenia smerníc 2011/65/EU (RoHS)

2006/42/ES

2000/14/ES

2014/30/EU

a boli použité nasledovné harmonizované normy 0

EN 60745-1:2009+A11:2010

EN 60745-2-6:2010

EN 55014-1:2017+A11:2020

EN 55014-2:2015

EN IEC 63000:2018



Winnenden, 2020-11-26

Alexander Krug / Managing Director
Splnomocnený zostaviť technické podklady.

Techtronic Industries GmbH
Max-Eyth-Straße 10, 71364 Winnenden, Germany

SYMBOLY



Pred prvým použitím prístroja si pozorne prečítajte návod na obsluhu.



POZOR! NEBEZPEČENSTVO!



Pred každou prácou na stroji výmenný akumulátor vytiahnuť.



Pri práci so strojom vždy noste ochranné okuliare.



Pri práci nosiť vhodnú ochrannú masku, aby sa nedostal do ľudského organizmu.



Elektrické zariadenia, batérie/akumulátory sa nesmú likvidovať spolu s odpadom z domácností. Elektrické zariadenia, batérie/akumulátory treba zbierať oddelene a odovzdať ich v recyklačnom podniku na ekologickú likvidáciu. Na miestnych úradoch alebo u vášho špecializovaného predajcu sa pýtajte na recyklačné podniky a zberné dvory.



Značka zhody v Európe



Značka zhody v Británii



Značka zhody na Ukrajine



Značka zhody pre oblasť Eurázie



DANE TECHNICZNE Odpylanie	M18-28 CPDEX
Numer produkcyjny	4468 11 04... 4524 67 04... ... 000001-999999
Skok maks.	105 mm
Maks. zdolność wiercenia	16 mm
długość wiertła maks.	160 mm
głębokość wiercenia maks.	90 mm
Ciężar	1,6 kg

⚠️ OSTRZEŻENIE! Prosimy o przeczytanie wskazówek bezpieczeństwa i zaleceń, również tych. Błędy w przestrzeganiu poniższych wskazówek mogą spowodować porażenie prądem, pożar i/lub ciężkie obrażenia ciała. **Należy starannie przechowywać wszystkie przepisy i wskazówki bezpieczeństwa dla dalszego zastosowania.**

Należy bezwzględnie przestrzegać również instrukcji obsługi użytej wiertarki udarowej.

⚠️ INSTRUKCJE BEZPIECZEŃSTWA DLA MŁOTOWIERTARKI

Stosować środki ochrony słuchu! Hałas może powodować utratę słuchu.

Stosować uchwyty pomocnicze dostarczone z narzędziem. Utrata kontroli może spowodować obrażenia.

Trzymaj urządzenie za izolowane powierzchnie chwytne gdy wykonujesz roboty, w trakcie których narzędzie skrawające może natrafić na ukryte przewody prądowe.

Styczność narzędzia skrawającego z będącym pod napięciem przewodem może spowodować podłączenie części metalowych urządzenia do napięcia i prowadzić do porażenia prądem elektrycznym.

Dodatkowe wskazówki bezpieczeństwa i instrukcje robocze

Nie należy stosować odpylania przy wierceniu w drewnie, stali lub w tworzywach sztucznych.

Nie wolno obrabiać materiału zawierającego azbest.

Odkurzacze nie jest przeznaczony do zbierania:

- pyły szkodliwe dla zdrowia
- palnych, wybuchowych pyłów (np. pył magnezowy, aluminiowy itp.)

Mimo zastosowania odpylania w czasie wiercenia może wydobywać się pewna niewielka ilość pyłu.

Pył wydzielający się podczas pracy z elektronarzędziem może być szkodliwy dla zdrowia i dlatego też nie powinien on mieć kontaktu z ciałem. Stosować układ pochłaniania pyłu i nosić odpowiednią maskę ochronną. Dokładnie usunąć nagromadzony pył np. przy pomocy odkurzacza.

Urządzenie używać tylko w nieuszkodzonym stanie. Nie odkurzać bez filtra lub z uszkodzonym filtrem.

WARUNKI UŻYTKOWANIA

Odpylanie stosować podczas wiercenia wiertarkami / wiertarkami udarowymi w kamieniu i betonie.

Odpylanie wolno zastosować wyłącznie jako osprzęt dla następujących urządzeń: Milwaukee M18 CHPX, M28 CHPX

UTRZYMANIE I KONSERWACJA

Otwory wentylacyjne elektronarzędzia muszą być zawsze drożne.

Używać tylko i wyłącznie wyposażenia dodatkowego Milwaukee i części zamiennych Milwaukee. Gdyby trzeba było wymienić części, które nie zostały opisane, należy skontaktować się z przedstawicielem serwisu Milwaukee (patrz wykaz adresów punktów usługowych/gwarancyjnych).

Na życzenie można otrzymać rysunek widoku zespołu rozebranego. Przy zamawianiu należy podać numer oraz typ elektronarzędzia umieszczonego na tabliczce znamionowej. Zamówienia można dokonać albo u lokalnych przedstawicieli serwisu, albo bezpośrednio w Techntron Industries GmbH, Max-Eyth-Straße 10, 71364 Winnenden, Germany.

DEKLARACJA ZGODNOŚCI CE

Oświadczamy na naszą wyłączną odpowiedzialność, że produkt opisany pod „Dane techniczne” spełnia wszystkie istotne przepisy dyrektyw

2011/65/UE (RoHS)

2006/42/WE

2000/14/WE

2014/30/UE

i zastosowano następujące zharmonizowane normy 0

EN 60745-1:2009+A11:2010

EN 60745-2-6:2010

EN 55014-1:2017+A11:2020

EN 55014-2:2015

EN IEC 63000:2018



Winnenden, 2020-11-26

Alexander Krug / Managing Director

Pełnomocniony do zestawienia danych technicznych

Techntron Industries GmbH

Max-Eyth-Straße 10, 71364 Winnenden, Germany

SYMBOLE



Przed uruchomieniem elektronarzędzia zapoznać się uważnie z treścią instrukcji.



UWAGA! OSTRZEŻENIE NIEBEZPIECZEŃSTWO!



Przed przystąpieniem do jakichkolwiek prac na elektronarzędziu należy wyjąć wkładkę akumulatorową.



Podczas pracy należy zawsze nosić okulary ochronne.



Nosić odpowiednią maskę przeciwpyłową.



Urządzenia elektryczne, baterie/akumulatory nie mogą być usuwane razem z odpadami pochodzącymi z gospodarstw domowych. Urządzenia elektryczne i akumulatory należy gromadzić oddzielnie i w celu usuwania ich do odpadów zgodnie z wymaganiami środowiska naturalnego oddawać do przedsiębiorstwa utylizacyjnego. Proszę zasięgnąć informacji o centrach recyklingowych i punktach zbiorczych u władz lokalnych lub u wyspecjalizowanego dostawcy.



Europejski Certyfikat Zgodności



Brytyjski Certyfikat Zgodności



Ukraiński Certyfikat Zgodności



Euroazjatycki Certyfikat Zgodności



Pol

MŰSZAKI ADATOK Porelszívás	M18-28 CPDEX
Gyártási szám	4468 11 04... 4524 67 04... ... 000001-999999
Löklet max.	105 mm
Max. Furat- \emptyset	16 mm
Fúró hossza max.	160 mm
fúrás mélység max.	90 mm
Súly	1,6 kg

márkaszerviztől vagy közvetlenül a gyártótól (Techtronic Industries GmbH, Max-Eyth-Straße 10, 71364 Winnenden, Germany) lehet kérni.

CE-AZONOSSÁGI NYILATKOZAT

Kizárólagos felelősségünk alapján kijelentjük, hogy a „Műszaki adatok” fejezetben leírt termék megfelel a irányelvek összes vonatkozó rendelkezésének
2011/65/EU (RoHS)
2006/42/EK
2000/14/EK
2014/30/EU
harmonizált szabvány és a 0
EN 60745-1:2009+A11:2010
EN 60745-2-6:2010
EN 55014-1:2017+A11:2020
EN 55014-2:2015
EN IEC 63000:2018



Winnenden, 2020-11-26

Alexander Krug / Managing Director
Műszaki dokumentáció összeállításra felhatalmazva
Techtronic Industries GmbH
Max-Eyth-Straße 10, 71364 Winnenden, Germany

SZIMBÓLUMOK



Kérjük alaposan olvassa el a tájékoztatót mielőtt a gépet használja.



FIGYELEM! FIGYELEMTETÉS! VESZÉLY!



Karbantartás, javítás, tisztítás, stb. előtt az akkumulátort ki kell venni a készülékből.



Munkavégzés közben ajánlatos védőszemüveget viselni.



Hordjon e célra alkalmas porvédőmaszkot.



Az elektromos eszközöket, elemeket/akkukat nem szabad a háztartási hulladékkal együtt ártalmatlanítani. Az elektromos eszközöket és akkukat szelektíven kell gyűjteni, és azokat környezetbarát ártalmatlanítás céljából hulladékhasznosító üzemben kell leadni. A helyi hatóságoknál vagy szakkereskedőjénél tájékozódjon a hulladékudvarokról és gyűjtőhelyekről.



Európai megfelelőségi jelölés



Egyesült királyságbeli megfelelőségi jelölés



Ukrán megfelelőségi jelölés



Eurázsiai megfelelőségi jelölés

⚠ FIGYELEMTETÉS! Olvasson el minden biztonsági útmutatást és utasítást. A következőkben leírt előírások betartásának elmulasztása áramütésekhez, tűzhöz és/vagy súlyos testi sérülésekhez vezethet. **Kérjük a későbbi használatra gondosan őrizze meg ezeket az előírásokat.**

Feltétlenül vegye figyelembe a használt fúrókalapács kezelési útmutatóját is.

⚠ BIZTONSÁGI UTASÍTÁSOK FÚRÓKALAPÁCS

Viseljen hallásvédőt. A zaj hatása hallásvesztést okozhat.

Használja a készülékkel együtt szállított kézfogonytűkát. A készülék fölötti ellenőrzés elvesztése sérüléseket okozhat.

A készüléket a szigetelt markolatfelületeket fogva tartsa, ha olyan munkálatokat végez, melyeknél a vágószerszám rejtett elektromos vezetékbe. A vágószerszám feszültségvezető vezetékkel való érintkezésekor a készülék fém részei is feszültség alá kerülhetnek, és elektromos áramütés következhet be.

További biztonsági és munkavégzési utasítások

Ne használja a porelszívót fa, acél vagy műanyag fúrásokor.

Azbesztartalmú anyagot nem szabad feldolgozni.

A berendezéssel az alábbi anyagokat nem szabad szívni:

- egészségkárosító porok
 - éghető, robbanékony porok (pl. magnézium-, alumíniumpor stb.)
- Fúrásokor a porelszívó használata ellenére is távozhat kis mennyiségű por.

A munkavégzőskor keletkező por az egészségre ártalmas lehet. Ilyen esetben ajánlatos a megfelelő elszívó berendezés és a védőmaszk használata. A munkaterületen lerakódott port alaposan el kell takarítani.

A készüléket csak sérülésmentes állapotban helyezze üzembe. Soha ne használja a porelszívót szűrő nélkül vagy sérült szűrővel.

RENDELTESSZERŰ HASZNÁLAT

A porelszívó por elszívására használható fúrógépek / fúrókalapácsok alkalmazásakor kő és beton fúrásokor.

A porelszívó csak a következő eszközökhöz használható tartozékként: Milwaukee M18 CHPX, M28 CHPX

KARBANTARTÁS

A készülék szellőzőnyílásait mindig tisztán kell tartani.

Csak Milwaukee tartozékokat és Milwaukee pótalkatrészeket szabad használni. Az olyan elemeket, melyek cseréje nincs ismertve, cseréltesse ki Milwaukee szervizzel (lásd Garancia/Ügyfélszolgálat címei kiadványt).

Szükség esetén a készülékek robbantott ábráját - a készülék típusa és azonosító száma alapján a területileg illetékes Milwaukee

Magyar

TEHNIČNI PODATKI Odsesovanje prahu	M18-28 CPDEX
Proizvodna številka	4468 11 04... 4524 67 04... ... 000001-999999
Hud maks.	105 mm
Vrtalni maksimalnega ø	16 mm
Dolžina svedra maks.	160 mm
globina vrtnja maks.	90 mm
Teža	1,6 kg

⚠ OPOZORILO! Preberite vsa varnostna opozorila in navodila. Napake zaradi neupoštevanja spodaj navedenih opozoril in napotil lahko povzročijo električni udar, požar in/ali težke telesne poškodbe. **Vsa opozorila in napotila shranite, ker jih boste v prihodnje še potrebovali.**

Obvezno upoštevajte tudi navodila za uporabo udarnega vrtalnika.

⚠ VARNOSTNA NAVODILA ZA VRTALNEGA KLADIVA

Nosite zaščito za sluh. Hrup lahko povzroči izgubo sluha.

Uporabite dodatne ročaje, ki so dobavljeni skupaj z napravo. Izguba kontrole lahko povzroči poškodbe.

Kadar izvajate dela pri katerih lahko orodje zadane prikrito električno napeljavo, je napravo potrebno držati za izolirane prijemalne površine. Stik rezalnega orodja z napetostnim vodnikom napeljave lahko privede kovinske dele naprave pod napetost in vodi do električnega udara.

Nadaljna varnostna in delovna opozorila

Odsesovanja prahu ne uporabljajte pri vrtnanju v les, jeklo ali umetne mase.

Nesmie sa obrabati material z obsahom azbestu.

Sesati ne smete sledečih materialov:

- zdravju nevaren prah
- gorljive, eksplozivne vrste prahu (npr. magnezijev prah, aluminijev prah itd.)

Kljub uporabi odsesovanja prahu lahko med vrtnanjem izstopa manjša količina prahu.

Prah, ki nastaja pri delu, je pogosto zdravju škodljiv in naj ne zaida v telo. Uporabljajte odsesovanje prahu in dodatno nosite primerno masko za zaščito proti prahu. Prah, ki se usede, temeljito očistite, npr. posesajte.

Napravo uporabljajte samo, če je v brezhibnem stanju. Nikoli ne sesajte brez filtra ali s poškodovanim filtrom.

UPORABA V SKLADU Z NAMEMBNOSTJO

Odsesovanje prahu je uporabno za odsesovanje pri vrtnanju z vrtalnimi stroji / udarnimi vrtalniki v kamnine in beton.

Kot pribor je odsesovanje prahu dovoljeno zgolj uporabljati za sledeče naprave: Milwaukee M18 CHPX, M28 CHPX

VZDRŽEVANJE

Pazite na to, da so prezačevalne reže stroja vedno čiste.

Uporabljajte samo Milwaukee pribor in Milwaukee nadomestne dele. Poskrbite, da sestavne dele, katerih zamenjava ni opisana,

zamenjajo v Milwaukee servisni službi (upoštevajte brošuro Garancija aslovi servisnih služb).

Po potrebi se lahko pri vaši servisni službi ali direktno pri Techtron Industries GmbH naroči eksplozijska risba naprave ob navedbi tipa stroja in številke s tipske ploščice Techtron Industries GmbH, Max-Eyth-Straße 10, 71364 Winnenden, Germany.

CE-IZJAVA O KONFORMNOSTI

S polno odgovornostjo izjavljamo, da izdelek, opisan pod „Tehnični podatki“ izpolnjuje vse ustrezne določbe direktiv

2011/65/EU (RoHS)

2006/42/ES

2000/14/ES

2014/30/EU

ter da so bili uporabljeni naslednji harmonizirani standardi O

EN 60745-1:2009+A11:2010

EN 60745-2-6:2010

EN 55014-1:2017+A11:2020

EN 55014-2:2015

EN IEC 63000:2018



Winnenden, 2020-11-26

Alexander Krug / Managing Director

Pooblaščen za izdelavo spisov tehnične dokumentacije.

Techtron Industries GmbH

Max-Eyth-Straße 10, 71364 Winnenden, Germany

SIMBOLI



Prosimo, da pred uporabo pozorno preberete to navodilo za uporabo.



POZOR! OPOZORILO! NEVARNO!



Pred vsemi deli na stroji odstranite izmenljivi akumulator.



Pri delu s strojem vedno nosite zaščitna očala.



Nosite ustrezno masko proti prahu.



Električnih naprav, baterij/akumulatorjev ni dovoljeno odstranjevati skupaj z gospodinjskimi odpadki. Električne naprave in akumulatorje je potrebno zbirati ločeno in za okolju prijazno odstranitev, oddati podjetju za reciklažo. Pri krajevnem uradu ali vašem strokovnem prodajalcu se pozanimajte glede reciklažnih dvorišč in zbirnih mest.



Evropska oznaka za združljivost



Britanska oznaka za združljivost



Ukrajinska oznaka za združljivost



Evrazijska oznaka za združljivost



Slovensko

TEHNIČKI PODACI Usisavanje prašine	M18-28 CPDEX
Broj proizvodnje	4468 11 04... 4524 67 04... ... 000001-999999
Hod max.	105 mm
Bušenje- ϕ maksimalno	16 mm
Dužina svrdla max.	160 mm
Bušenje dubinu max.	90 mm
Težina	1,6 kg

⚠ UPOZORENIE! Pročitajte sigurnosne upute i uputnice. Ako se ne bi poštivale napomene o sigurnosti i upute to bi moglo uzrokovati strujni udar, požar i/ili teške ozljede. **Sačuvajte sve napomene o sigurnosti i upute za buduću primjenu.**

U svakom slučaju uzmite u obzir i upute o rukovanju upotrijebljenog bušačkog čekića.

⚠ SIGURNOSNE UPUTE ZA BUŠAČEG ČEKIĆA

Nosite zaštitu za sluh. Djelovanje buke može uzrokovati gubitak sluha.

Koristite dodatne drške koje su isporučene sa aparatom. Gubitak kontrole može prouzročiti povrede.

Držite spravu na izoliranim držačkim površinama kada izvodite radove kod kojih rezački alat može pogoditi skrivene vodove struje. Kontakt rezačkog alata sa vodovima koji sprovode napon može metalne dijelove sprave dovesti pod napon i tako dovesti do električnog udara.

Ostale sigurnosne i radne upute

Usisavanje prašine nemojte koristiti za radove bušenja u drvo, čelik ili plastiku.

Azbestni materijal se ne smije obrađivati.

Ne smiju se usisavati sljedeći materijali:

- prašina opasna za zdravlje
 - zapaljive, eksplozivne prašine (npr. magnezijski, aluminijski prah)
- Unatoč primjene usisavanja prašine može kod bušenja izlaziti manja količina prašine.

Prašina koja nastaje kod rada je često štetna po zdravlje i ne bi smjela dospjeti u tijelo. Primijeniti usisavanje prašine i dodatno nositi prikladnu zaštitnu masku protiv prašine. Sleglu prašinu temeljito odstraniti, npr. usisati.

Aparat koristite samo ako je u besprijekornom stanju. Nemojte nikada usisavati bez filtera ili sa oštećenim filterom.

PROPISNIA UPOTREBA

Usisavanje prašine je upotrijebljivo za usisavanje prašine kod radova bušenja sa bušilicom / bušačim čekićem u kamen i beton.

Usisavanje prašine se smije koristiti samo kao pribor za slijedeće naprave: Milwaukee M18 CHPX, M28 CHPX

ODRŽAVANJE

Proreze za prozračivanje stroja uvijek držati čistima.

Primijeniti samo Milwaukee opremu i Milwaukee rezervne dijelove. Sastavne dijelove, čija zamjena nije opisana, dati zamijeniti kod jedne od Milwaukee servisnih službi (poštivati brošuru Garancija/Adrese servisa).

Po potrebi se može zatražiti crtež eksplozije aparata uz davanje podataka o tipu stroja i desetoznamenkastog broja na pločici snage kod Vaše servisne službe ili direktno kod Techtronic Industries GmbH, Max-Eyth-Straße 10, 71364 Winnenden, Germany.

CE-IZJAVA KONFORMNOSTI

Izjavljujemo pod vlastitom odgovornošću da proizvod opisan u odjeljku „Tehnički podaci“ ispunjava sve potrebne odredbe smjernica 2011/65/EU (RoHS)

2006/42/EC

2000/14/EC

2014/30/EU

i da su korišteni sljedeći usklađeni standardi O

EN 60745-1:2009+A11:2010

EN 60745-2-6:2010

EN 55014-1:2017+A11:2020

EN 55014-2:2015

EN IEC 63000:2018



Winnenden, 2020-11-26

Alexander Krug / Managing Director

Ovlašten za formiranje tehničke dokumentacije.

Techtronic Industries GmbH

Max-Eyth-Straße 10, 71364 Winnenden, Germany

SIMBOLI



Molimo da pažljivo pročitate uputu o upotrebi prije puštanja u rad.



PAŽNJA! UPOZORENIE! OPASNOST!



Prije svih radova na stroju izvaditi bateriju za zamjenu.



Kod radova na stroju uvijek nositi zaštitne naočale.



Nositi prikladnu zaštitnu masku protiv prašine.



Elektroređaji, baterije/akumulatori se ne smiju zbrinjavati skupa sa kućnim smećem. Električni uređaji akumulatori se moraju skupljati odvojeno i predati na zbrinjavanje primjereno okolišu jednom od pogona za iskorišćavanje. Raspitajte se kod mjesnih vlasti ili kod stručnog trgovca u svezi gospodarstva za recikliranje i mjesta skupljanja.



Europski znak suglasnosti



Britanski znak suglasnosti



Ukrajinski znak suglasnosti



Euroazijski znak suglasnosti

Hrvatski

TEHNISKIE DATI Putekļu nosūcēju	M18-28 CPDEX
Izlaides numurs	4468 11 04... 4524 67 04... ... 000001-999999
Gājiens maksimālais	105 mm
Urbšanas diametrs maks.	16 mm
urbja garums maksimālais	160 mm
urbšanas dziļums maksimālais	90 mm
Svars	1,6 kg

⚠ UZMANĪBU! Izlasiet visu drošības instrukciju un lietošanas pamācību klāt. Šeit sniegto drošības noteikumu un norādījumu neievērošana var izraisīt aizdegšanos un būt par cēloni elektriskajam triecienam vai nopietnam savainojumam. **Pēc izlasīšanas uzglabājiet šos noteikumus turpmākai izmantošanai.**

Noteikti ievērojiet arī izmantojamā perforatora lietošanas instrukciju.

⚠ DROŠĪBAS INSTRUKCIJAS ROTĀCIJAS ĀMURU

Nēsājiet ausu aizsargus. Trokšņa iedarbība var izraisīt dzirdes zudumu.

Lietojiet instrumentam pievienotos papildus rokturus. Zaudējot kontroli, var gūt ievainojumus.

Lerici turiet aiz izolētiem rokturiem, ja veicat darbus, kuros griešanas darbiem izmantojamais instruments var skart paslēptus elektrovadus. Šī instrumenta saskare ar strāvu vadīošiem kabeļiem var radīt spriegumu arī ierīces metāliskajās daļās un var izraisīt elektrisko triecienu.

Citas drošības un darba instrukcijas

Putekļu nosūcēju nedrīkst izmantot, veicot urbšanu kokā, tēraudā vai plastmasā.

Nedrīkst apstrādāt azbestu saturošus materiālus.

Ar putekļu sūcēju nedrīkst sūkt šādus materiālus:

- veselību apdraudošus putekļus
- uzliesmojošus, sprādzienbīstamus putekļus (piem., magnija vai alumīnija putekļi utt.).

Neskatoties uz putekļu nosūkšanu, urbšanas laikā var rasties neliels daudzums putekļu.

Putekļi, kas rodas strādājot, bieži ir kaitīgi veselībai, un tiem nevajadzētu nokļūt ķermenī. Vajag izmantot putekļusūcēju un bez tam nēsāt masku, kas pasargā no putekļiem. Nosēdušos putekļus vajag aizvākt, piem. nosūknēt.

Lietot ierīci tikai tad, ja tas ir nebojāts stāvoklī. Ierīci nedrīkst lietot, ja ir bojāts filtra elements.

NOTEIKUMIEM ATBILSTOŠS IZMANTOJUMS

Veicot urbšanu akmeņi vai betonā ar urbi vai perforatoru, putekļu nosūkšanai ir iespējams izmantot putekļu nosūcēju.

Putekļu nosūcēju drīkst izmantot tikai kā sekojošu iekārtu papildierīci: Milwaukee M18 CHPX, M28 CHPX

APKOPE

Vajag vienmēr uzmanīt, lai būtu tīras dzesēšanas atveres.

Izmantojiet tikai firmu Milwaukee piederumus un firmas Milwaukee rezerves daļas. Lieciet nomainīt detaļas, kuru nomaīņa nav aprakstīta,

kādā no firmu Milwaukee klientu apkalpošanas servisiem. (Skat. brošūru „Garantija/Klientu apkalpošanas serviss“.)

Ja nepieciešams, klientu apkalpošanas servisā vai tieši pie firmas Techtronic Industries GmbH, Max-Eyth-Straße 10, 71364 Winnenden, Germany, var pieprasīt instrumenta numurs, kas norādīts uz jaudas paneļa.

ATBILSTĪBA CE NORMĀM

Mēs ar pilnu atbildību paziņojam, ka izstrādājums, kas raksturots sadaļā „Tehniskie dati“, atbilst visām attiecīgajām prasībām direktīvās

2011/65/ES (RoHS)

2006/42/EK

2000/14/EK

2014/30/ES

un ir piemēroti šādi saskaņotie standarti 0

EN 60745-1:2009+A11:2010

EN 60745-2-6:2010

EN 55014-1:2017+A11:2020

EN 55014-2:2015

EN IEC 63000:2018



Winnenden, 2020-11-26

Alexander Krug / Managing Director

Pilnvarotais tehniskās dokumentācijas sastādītājs.

Techtronic Industries GmbH

Max-Eyth-Straße 10, 71364 Winnenden, Germany

SIMBOLI



Pirms sākt lietot instrumentu, lūdz, izlasiet lietošanas pamācību.



UZMANĪBU! BĪSTAMI!



Pirms mašīnai veikt jebkāda veida apkopes darbus, ir jāizņem arī akumulators.



Strādājot ar mašīnu, vienmēr jānēsā aizsargbrilles.



Jānēsā piemērota maska, kas pasargā no putekļiem.



Elektriskos aparātus, baterijas/akumulatorus nedrīkst utilizēt kopā ar mājsaimeniecības atkritumiem.

Elektriski aparāti un akumulatori ir jāsavāc atsevišķi un jānodod atkritumu pārstrādes uzņēmumā videi sauudzīgai utilizācijai. Jautājiet vietējā iestādē vai savam specializētajam tirgotājam, kur atrodas atkritumu pārstrādes uzņēmumi vai savākšanas punkti.



Eiropas atbilstības zīme



Lielbritānijas atbilstības zīme



Ukrainas atbilstības zīme



Eiropas atbilstības zīme



Lat

Latviski

TECHNINIAI DUOMENYS Dulkių susiurbimo	M18-28 CPDEX
Produkto numeris	4468 11 04... 4524 67 04... ... 000001-999999
Taktas maks.	105 mm
Maks. Gręžimo ø	16 mm
grąžto ilgis maks.	160 mm
gręžimo gylis maks.	90 mm
Svoris	1,6 kg

Industries GmbH, Max-Eyth-Straße 10, 71364 Winnenden, Germany, galima užsisakyti prietaiso surinkimo brėžinius.

CE ATITIKTIES PAREIŠKIMAS

Prisiimdami visą atsakomybę pareiškiame, kad gaminys, aprašytas „Techniniuose duomenyse“, atitinka taikomus reikalavimus, išdėstytus direktyvose 2011/65/ES (RoHS) 2006/42/EB 2000/14/EB 2014/30/ES ir buvo taikyti šie darnieji standartai 0 EN 60745-1:2009+A11:2010 EN 60745-2-6:2010 EN 55014-1:2017+A11:2020 EN 55014-2:2015 EN IEC 63000:2018



Winnenden, 2020-11-26

Alexander Krug / Managing Director
Įgaliotas parengti techninius dokumentus.
Techtronic Industries GmbH
Max-Eyth-Straße 10, 71364 Winnenden, Germany

SIMBOLIAI



Prieš pradėdami dirbti su prietaisu, atidžiai perskaitykite jo naudojimo instrukciją.



DĖMESIO! ĮSPĖJIMAS! PAVOJUS!



Prieš atlikdami bet kokius darbus įrenginyje, išimkite keičiamą akumuliatorių.



Dirbdami su įrenginiu visada nešiokite apsauginius akinius.



Dėvėti tinkamą apsauginę kaukę nuo dulkių.



Elektros prietaisų, baterijų/akumuliatorių šalinti kartu su buitineis atliekomis negalima. Elektros prietaisus ir akumuliatorius reikia surinkti atskirai ir atiduoti perdirbimo įmonei, kad būtų pašalinti aplinkai saugiu būdu. Vietos valdžios institucijose arba specializuotose prekybos vietose pasidomėkite apie perdirbimo ir surinkimo centrus.



Europos atitikties ženklas



Britanijos atitikties ženklas



Ukrainos atitikties ženklas



Eurazijos atitikties ženklas

⚠ DĖMESIO! Perskaitykite visas saugumo pastabas ir nurodymus. Jei nepaisysite žemiau pateiktų saugos nuorodų ir reikalavimų, gali trenkti elektros smūgis, kilti gaisras ir/arba galite sunkiai susižaloti arba sužaloti kitus asmenis. **Išsaugokite šias saugos nuorodas ir reikalavimus, kad ir ateityje galėtumėte jais pasinaudoti.** Būtinai laikykitės smūginio grąžto eksploatavimo instrukcijos.

⚠ SAUGOS INSTRUKCIJOS PERFORATORIAI

Nešiokite klausos apsaugos priemones. Dėl didelio triukšmo poveikio gali būti pažeidžiama klausos.

Naudokite į prietaiso komplektaciją įeinančias papildomas rankenas. Nesuvaldžius prietaiso galima susižeisti.

Dirbdami laikykite prietaisą už izoliuotų vietų, kuriose pjovimo įrenginys pats galėtų liesti paslėptus laidus. Pjovimo įrenginio kontaktas su įtampas laidais gali įelektrinti metalines prietaiso dalis, o tai gali sukelti elektros šokrovą.

Kiti saugumo ir darbo nurodymai

Dulkių susiurbimo nenaudokite gręždami medieną, plieną arba plastiką. Asbestinių medžiagų apdirbti negalima.

Negalima siurbti šių medžiagų:

- sveikatai kenkiančios dulkės
- degių, sprogių dulkių (pvz., magnio, aliuminio dulkių ir t.t.). Nors veikia dulkių susiurbimo funkcija, gręžimo metu gali susidaryti nedidelis kiekis dulkių.

Darbo metu kylančios dulkės dažnai kenkia sveikatai, todėl turėtų nepatekti į organizmą. Naudokite dulkių nusiurbimą, papildomai nešiokite tinkamą apsaugos nuo dulkių kaukę. Kruopščiai pašalinkite, pvz. nusiurbkite, nusėdusias dulkes.

Prietaisą naudokite tik jeigu jis yra nepažeistos būklės. Niekada nesiurbkite su pažeistu filtru.

NAUDOJIMAS PAGAL PASKIRTĮ

Dulkių susiurbimas naudojamas siurbti dulkmės gręžiant akmenį ir betoną gręžimo staklėmis / perforatoriais.

Dulkių susiurbimo įtaisas gali būti naudojamas tik kaip priedas šiems prietaisams: Milwaukee M18 CHPX, M28 CHPX

TECHNINIS APTARNAVIMAS

Įrenginio vėdinimo angos visada turi būti švarios.

Naudokite tik „Milwaukee“ priedus ir „Milwaukee“ atsargines dalis. Dalis, kurių keitimas neaprašytas, leidžiama keisti tik „Milwaukee“ klientų aptarnavimo skyriams (žr. garantiją/klientų aptarnavimo skyrių adresus brošiuroje).

Jei reikia, nurodant įrenginio tipą bei specifikacijų lentelėje esantį numerį, iš klientų aptarnavimo skyriaus arba tiesiai iš Techtronic

Lietuviškai



TEHNILISED ANDMED Tolmuimemissüsteem	M18-28 CPDEX
Tootmisnumber	4468 11 04... 4524 67 04... ... 000001-999999
Käigupikkus max	105 mm
Puuri ø max	16 mm
puuri pikkus max	160 mm
külvisügavust max	90 mm
Kaal	1,6 kg

⚠ TÄHELEPANU! Lugege kõik ohutusnõuanded ja juhendid läbi. Ohutusnõuete ja juhiste eiramise tagajärjeks võib olla elektrilöökk, tulekahju ja/või rasked vigastused. **Hoidke kõik ohutusnõuded ja juhised edasiseks kasutamiseks hoolikalt alles.**

Järgige ka tingimata kasutatava puurvasara kasutusjuhendit.

⚠ OHUTUSJUHISED PUURVASAR

Kandke kaitseks kõrvaklappe. Müra toime võib põhjustada kuulmiskadu.

Kasutage seadmega koos tarnitud lisakäepidemedid. Kontrolli kaotamine võib põhjustada vigastusi.

Tööde puhul, kus lõikeseade võib minna vastu peidetud elektrijuhtmeid, hoidke kinni seadme isoleeritud käepidemest. Kokkupuude pingestatud juhtmega võib pingestada ka lõikeseadme metallist osad ning põhjustada elektrilöögi.

Edasised ohutus- ja tööjuhised

Ärge kasutage tolmuimemissüsteemi puidu, terase või plastmassi puurimistöödel.

Asbesti sisaldava materjali töötlemine on keelatud.

Imeda ei tohi järgmisi materjale:

- tervistkahjustavaid tolme
- süttivaid, plahvatusohtlikke tolmusid (nt. magneesiumi-, alumiiniumitolmu jne.)

Tolmuimemissüsteemi kasutamisest hoolimata võib puurimisel väike kogus tolmu eralduda.

Töötamisel tekkinud tolm on sageli tervistkahjustav ning ei tohiks organismi sattuda. Kasutage tolmu äraimemist ning kandke täiendavalt sobivat tolmukaitsemaski. Kogunenud tolm eemaldage põhjalikult, nt imemisega.

Võtke seade käiku ainult kahjustamata seisundis. Ärge kasutage kunagi ilma filtrita või kahjustunud filtriga.

KASUTAMINE VASTAVALT OTSTARBELE

Tolmuimemissüsteemi saab kasutada puurmasinatega / puurvasaratega kivimitesse ja betooni puurimisel tolmu äraimamiseks.

Tolmuimemissüsteemi tohib tarvikuna kasutada üksnes järgmistel seadmetel: Milwaukee M18 CHPX, M28 CHPX

HOOLDUS

Hoidke masina õhutuspilud alati puhtad.

Kasutage ainult Milwaukee tarvikuid ja Milwaukee tagavaraosi. Detailid, mille väljavahetamist pole kirjeldatud, laske välja

vahetada Milwaukee klienditeeninduspunktis (vaadake brošüüri garantii / klienditeeninduste aadressid).

Vajaduse korral võite tellida seadme läbilõikejoonise, näidates ära masina tüübi ja andmesildil oleva numbriga. Selleks pöörduge klienditeeninduspunkti või ots: Techtronic Industries GmbH, Max-Eyth-Straße 10, 71364 Winnenden, Germany.

EÜ VASTAVUSAVALDUS

Kinnitame oma ainuvastutusele, et „Tehniliste andmete“ all kirjeldatud toode vastab direktiivide kõigile asjakohastele sätetele

2011/65/EU (RoHS)

2006/42/EU

2000/14/EU

2014/30/EU

ning täidetud on järgmistele ühtlustatud standardite nõuded.

EN 60745-1:2009+A11:2010

EN 60745-2-6:2010

EN 55014-1:2017+A11:2020

EN 55014-2:2015

EN IEC 63000:2018



Winnenden, 2020-11-26

Alexander Krug / Managing Director

On loivatud koostama tehnilist dokumentatsiooni.

Techtronic Industries GmbH

Max-Eyth-Straße 10, 71364 Winnenden, Germany

SÜMBOLID



Palun lugege enne käikulaskmist kasutamisyjuhend hoolikalt läbi.



ETTEVAUTUST! TÄHELEPANU! OHUD!



Enne kõiki töid masina kallal võtke vahetatav aku välja.



Masinaga töötades kandke alati kaitseprille.



Kanda sobivat kaitsemaski.



Elektriseadmeid, patareisid/akusid ei tohi utiliseerida koos majapidamisprügiga. Elektriseadmed ja akud tuleb eraldi kokku koguda ning kõrvaldada keskkonnasõbralikult moel töötlemiskeskusesse. Küsige infot jäätmekäitlusjäämade ja kogumispunktide kohta oma kohalike ametnike või edasimüüja käest.



Euroopa vastavusmärk



Ühendkuningriigi vastavusmärk



Ukraina vastavusmärk



Euraasia vastavusmärk



Esti

ТЕХНИЧЕСКИЕ ДАННЫЕ Пылесос	M18-28 CPDEX
Серийный номер изделия	4468 11 04... 4524 67 04... ... 000001-999999
Длина хода макс.	105 mm
Макс. Ø Производительность сверления	16 mm
Длина сверла макс.	160 mm
глубина бурения макс.	90 mm
Вес	1,6 kg

⚠ ВНИМАНИЕ! Ознакомьтесь со всеми указаниями по безопасности и инструкциями Упущения, допущенные при не соблюдении указаний и инструкций по технике безопасности, могут стать причиной электрического поражения, пожара и тяжелых травм. **Сохраняйте эти инструкции и указания для будущего использования.**

Также обязательно соблюдайте руководство по эксплуатации используемого перфоратора.

⚠ УКАЗАНИЯ ПО БЕЗОПАСНОСТИ ДЛЯ ПЕРФОРАТОРА

Используйте наушники! Воздействие шума может привести к потере слуха.

Используйте вспомогательные рукоятки, поставляемые вместе с инструментом. Потеря контроля может стать причиной травмы.

Если Вы выполняете работы, при которых режущий инструмент может зацепить скрытую электропроводку кабель, инструмент следует держать за специально предназначенные для этого изолированные поверхности. Контакт режущего инструмента с токоведущим проводом может ставить под напряжение металлические части прибора, а также приводить к удару электрическим током.

Дополнительные указания по безопасности и работе

Не использовать пылесос для сверлильных работ по дереву, стали или полимерным материалам.

Запрещается работать с материалом, имеющим в своем составе асбест.

Пылесосом нельзя убирать следующие материалы:

- опасную для здоровья пыль
- горючую, взрывоопасную пыль (например магниевую, алюминиевую пыль и т.д.)

Несмотря на наличие пылесоса может образовываться небольшое количество пыли.

Пыль, образующаяся при работе с данным инструментом, может быть вредна для здоровья и попасть на тело.

Пользуйтесь системой пылеудаления и надевайте подходящую защитную маску. Тщательно убирайте скапливающуюся пыль (напр. пылесосом).

Использовать прибор только если он находится в сохранности. Запрещается использовать пылесос без фильтра, а также если фильтр поврежден.

ИСПОЛЬЗОВАНИЕ

Пылесос применяется при сверлении камня и бетона с использованием буровых машин / перфораторов.

Пылесос разрешается использовать только в качестве принадлежности для следующих устройств: Milwaukee M18 CHPX, M28 CHPX

ОБСЛУЖИВАНИЕ

Всегда держите охлаждающие отверстия чистыми.

Пользуйтесь аксессуарами и запасными частями Milwaukee. В случае возникновения необходимости в замене, которая не была описана, обращайтесь в один из сервисных центров по обслуживанию электроинструментов Milwaukee (см. список сервисных организаций).

При необходимости может быть заказан чертеж инструмента с трехмерным изображением деталей. Пожалуйста, укажите номер и тип инструмента и закажите чертеж у Ваших местных агентов или непосредственно у Techtronic Industries GmbH, Max-Eyth-Straße 10, 71364 Winnenden, Germany.

ДЕКЛАРАЦИЯ О СООТВЕТВИИ СТАНДАРТАМ ЕС

Мы несем исключительную ответственность за то, что изделие, описанное в разделе «Техническая информация» соответствует всем применимым положениям директив

2011/65/EU (RoHS)

2006/42/EC

2000/14/EC

2014/30/EU

а также следующим согласованным стандартам 0

EN 60745-1:2009+A11:2010

EN 60745-2-6:2010

EN 55014-1:2017+A11:2020

EN 55014-2:2015

EN IEC 63000:2018



Winnenden, 2020-11-26

Alexander Krug / Managing Director

Уполномочен на составление технической документации.

Techtronic Industries GmbH

Max-Eyth-Straße 10, 71364 Winnenden, Germany

Русский

СИМВОЛЫ



Пожалуйста, внимательно прочтите инструкцию по использованию перед началом любых операций с инструментом.



ВНИМАНИЕ! ПРЕДУПРЕЖДЕНИЕ! ОПАСНОСТЬ!



Выньте аккумулятор из машины перед проведением с ней каких-либо манипуляций.



При работе с инструментом всегда надевайте защитные очки.



Надевайте противопылевой респиратор.



Электроприборы, батареи/аккумуляторы запрещено утилизировать вместе с бытовым мусором. Электрические приборы и аккумуляторы следует собирать отдельно и сдавать в специализированную компанию для утилизации в соответствии с нормами охраны окружающей среды. Получите в местных органах власти или у вашего специализированного дилера сведения о центрах вторичной переработки и пунктах сбора.



Европейский знак соответствия



Британский знак соответствия



Украинский знак соответствия



Евразийский знак соответствия



ТЕХНИЧЕСКИ ДАННИ Изсмукване на прах	M18-28 CPDEX
Производствен номер	4468 11 04... 4524 67 04... ... 000001-999999
Ход макс.	105 mm
Макс. Диаметър на свредлото	16 mm
дължина на свредлото макс.	160 mm
дълбочината на пробиване макс.	90 mm
Тегло	1,6 kg

⚠ ВНИМАНИЕ! Прочетете указанията за безопасност и съветите. Пропуски при спазването на указанията и на инструкциите за безопасност могат да доведат до токов удар, пожар и/или тежки наранявания. **Запазете всички указания и инструкции за безопасност за бъдещето.**

Спазвайте непременно и инструкциите за експлоатация на използвания перфоратор.

⚠ ИНСТРУКЦИИ ЗА БЕЗОПАСНОСТ ПЕРФОРАТОР

Носете средство за защита на слуха. Шумът може да доведе до загуба на слуха.

Използвайте доставените с уреда допълнителни ръкохватки. Загубата на контрол може да доведе до наранявания.

Дръжте уреда за изолираните ръкохватки, когато извършвате работи, при които режещият инструмент може да засегне скрити електроинсталационни кабели. Контактът на режещия инструмент с тоководещ проводник може да предаде напрежението върху метални части на уреда и да доведе до токов удар.

Допълнителни указания за работа и безопасност

Не използвайте приставката за прахоулавяне при пробиване на дърво, стомана или пластмаса.

Не могат да бъдат обработвани материали, съдържащи азбест.

Не трябва да бъдат засмуквани следните видове материали:

- опасни за здравето прахообразни вещества
- горими, експлозивни прахообразни вещества (например магнезиев, алуминиев прах и др.)

Минимално количество прах може да избяга при пробиване въпреки употребата на приставката за прахоулавяне.

При работа на открито или когато в машината могат да попаднат влага или прах, се препоръчва уредът да се свързва чрез защитен прекъсвач за утечен ток с максимално 30 mA ток на заедствие.

Използвайте уреда само, ако той е в изправно състояние. Никога не използвайте прахосмуквачката ако филтърът е повреден или липсва.

ИЗПОЛЗВАНЕ ПО ПРЕДНАЗНАЧЕНИЕ

Приставката за прахоулавяне е предназначена за изсмукване на прах при пробиване на камък и бетон с бормащини / перфоратори.

Приставката за прахоулавяне може да бъде използвана като аксесоар само за следните уреди: Milwaukee M18 CHPX, M28 CHPX

ПОДДРЪЖКА

Вентилационните шлицы на машината да се поддържат винаги чисти.

български

Да се използват само аксесоари на Milwaukee и резервни части на Milwaukee. Елементи, чията подмяна не е описана, да се дадат за подмяна в сервиз на Milwaukee (вижте брошурата „Гаранция и адреси на сервизи“).

При необходимост можете да поискате за уреда от Вашия сервиз или директно от Techtronic Industries GmbH, Max-Eyth-Straße 10, 71364 Winnenden, Germany, чертеж за в случай на експлозия, като посочите типа на машината и номер върху заводската табелка.

СЕ - ДЕКЛАРАЦИЯ ЗА СЪОТВЕТВИЕ

Ние декларираме, изцяло на наша отговорност, че продуктът, описан в „Технически данни“, съответства на всички необходими изисквания на директивите

2011/65/EC (RoHS), 2006/42/EO, 2000/14/EO, 2014/30/EC и че са използвани следните хармонизирани стандарти 0

EN 60745-1:2009+A11:2010

EN 60745-2-6:2010

EN 55014-1:2017+A11:2020

EN 55014-2:2015

EN IEC 63000:2018



Winnenden, 2020-11-26

Alexander Krug / Managing Director

Упълномощен за съставяне на техническата документация

Techtronic Industries GmbH

Max-Eyth-Straße 10, 71364 Winnenden, Germany

СИМВОЛИ



Преди пускане на уреда в действие моля прочетете внимателно инструкцията за използване.



ВНИМАНИЕ! ПРЕДУПРЕЖДЕНИЕ! ОПАСНОСТ



Преди започване на каквито и да е работи по машината извадете акумулатора.



При работа с машината винаги носете предпазни очила.



Да се носи подходяща прахозащитна маска.



Електрическите уреди, батерии/акумулаторни батерии не трябва да се изхвърлят заедно с битовите отпадъци. Електрическите уреди и акумулаторни батерии трябва да се събират отделно и да се предават на службите за рециклиране на отпадъците според изискванията за опазване на околната среда. Информирайте се при местните служби или при местните специализирани търговци относно местата за събиране и центровете за рециклиране на отпадъци.



Европейски знак за съответствие



Британски знак за съответствие



Украински знак за съответствие



Евро-азиатски знак за съответствие

DATE TEHNICE Dispozitivul de aspirare a prafului	M18-28 CPDEX
Număr producție	4468 11 04... 4524 67 04... ... 000001-999999
Cursa max.	105 mm
Maxim Capacitate de perforare	16 mm
lungime burghiu max.	160 mm
adâncimea de forare max.	90 mm
Greutate	1,6 kg

⚠️ AVERTISMENT! Citiți toate avizele de siguranță și indicațiile. Nerespectarea indicațiilor de avertizare și a instrucțiunilor poate provoca electrocutare, incendii și/sau răniri grave. **Păstrați toate indicațiile de avertizare și instrucțiunile în vederea utilizărilor viitoare.**

Acordați neapărat atenție și instrucțiunilor de folosire ale rotopercutorului utilizat.

⚠️ INSTRUCȚIUNI DE SIGURANȚA PENTRU CIOCAN ROTOPERCUTOR

Purtați aparatoare de urechi. Expunerea la zgomot poate duce la pierderea auzului.

Utilizați manerele auxiliare livrate cu scula. Pierderea controlului poate provoca rănirea persoanelor.

Țineți aparatul de mânerile izolate când executați lucrări la care scula tăietoare poate nimeri peste conductori electrici ascunși. Intrarea în contact a sculei tăietoare cu o linie electrică prin care circulă curent poate pune sub tensiune și componente metalice ale aparatului și să ducă la electrocutare.

Instrucțiuni suplimentare de siguranță și de lucru

Nu utilizați dispozitivul de aspirare a prafului la lucrări de găurire în lemn, oțel sau material plastic.

Nu este permisă prelucrarea materialului cu conținut de azbest.

Următoarele materiale nu au voie să fie aspirate:

- praf dăunător pentru sănătate
- tipuri de praf inflamabile, explozive (de ex. praf de magneziu, praf de aluminiu, etc.)

Deși se utilizează dispozitivul de aspirare a prafului, la găurire poate să scape în afară o cantitate mică de praf.

Praful care apare când se lucrează cu această sculă poate fi dăunător sănătății și prin urmare nu trebuie să atingă corpul. Utilizați un sistem de absorbție a prafului și purtați o mască de protecție împotriva prafului. Îndepărtați cu grijă praful depozitat, de ex. cu un aspirator.

Punerea în funcțiune este permisă numai dacă starea tehnică este în ordine. Aspirarea fără filtru sau cu filtrul deteriorat este interzisă.

CONDIȚII DE UTILIZARE SPECIFICE

Dispozitivul de aspirare a prafului se utilizează la aspirarea prafului în timpul lucrărilor de găurire cu mașinile de găurit / cu rotopercutoare în piatră sau beton.

Este permisă utilizarea dispozitivului de aspirare a prafului ca accesoriu numai pentru următoarele aparate: Milwaukee M18 CHPX, M28 CHPX

INTREȚINERE

Fantele de aerisire ale mașinii trebuie să fie menținute libere tot timpul

Utilizați numai accesoriile și piese de schimb Milwaukee. Dacă unele din componente care nu au fost descrise trebuie înlocuite, vă rugăm contactați unul din agenții de service Milwaukee (vezi lista noastră pentru service / garanții

Dacă este necesar, se poate comanda o imagine descompusă a sculei. Vă rugăm menționați numărul art. Precum și tipul mașinii tipărit pe etichetă și comandați desenul la agenții de service locali sau direct la Techntron Industries GmbH, Max-Eyth-Straße 10, 71364 Winnenden, Germany.

DECLARAȚIE DE CONFORMITATE

Declarăm pe propria răspundere că produsul descris în capitolul „Date tehnice” îndeplinește toate cerințele relevante ale directivelor 2011/65/UE (RoHS), 2006/42/CE, 2000/14/CE, 2014/30/UE și au fost utilizate următoarele standarde armonizate 0

EN 60745-1:2009+A11:2010

EN 60745-2-6:2010

EN 55014-1:2017+A11:2020

EN 55014-2:2015

EN IEC 63000:2018



Winnenden, 2020-11-26

Alexander Krug

Alexander Krug / Managing Director

Împuternicit să elaboreze documentația tehnică.

Techntron Industries GmbH

Max-Eyth-Straße 10, 71364 Winnenden, Germany

SIMBOLURI



Vă rugăm citiți cu atenție instrucțiunile înainte de pornirea mașinii



PERICOL! AVERTIZARE! ATENȚIE!



Îndepărtați acumulatorul înainte de începerea lucrului pe mașina



Purtați întotdeauna ochelari de protecție când utilizați mașina.



Purtați o mască de protecție corespunzătoare împotriva prafului.



Aparatele electrice, bateriile/acumulatorii nu se elimină împreună cu deșeurile menajere. Aparatele electrice și acumulatorii se colectează separat și se predau la un centru de reciclare, în vederea eliminării ecologice. Informații - vă de la autoritățile locale sau de la comerțanții acreditați în legătură cu centrele de reciclare și de colectare.



Marcă de conformitate europeană



Marcă de conformitate britanică



Marcă de conformitate ucraineană



Marcă de conformitate eurasiatică



ТЕХНИЧКИ ПОДАТОЦИ Направа за всмукување на прав	M18-28 CPDEX
Произведен број	4468 11 04... 4524 67 04... ... 000001-999999
Движење макс.	105 mm
макс. Капацитет на дупчење	16 mm
Должина на бушачот макс.	160 mm
дупчење длабочина макс.	90 mm
Тежина	1,6 kg

⚠ ПРЕДУПРЕДУВАЊЕ! Прочитајте ги сите безбедносни упатства и инструкции. Заборавање на почитувањето на безбедносните упатства и инструкции можат да предизвикаат електричен удар, пожар и/или тешки повреди. **Сочувајте ги сите безбедносни упатства и инструкции за во иднина.**

Ве молиме обавезно обрратете внимание и на упатството за употреба на применетиот пневматски чекан.

⚠ БЕЗБЕДНОСНИ УПАТСТВА ЗА РОТИРАЧКИ ЧЕКАН

Носете штитник за уши. Влијанието на бука може да предизвика губење на ситилото за слух.

Користете помошни рачки кои доаѓаат заедно со алатот. Губењето контрола може да предизвика повреда.

Држете го електричниот алат за издадените површини при изведување на операции при кои алатот за сечење можат да дојдат во контакт со скриени жици. Контакт со жица под напон исто така ќе направи проводници од металните делови и оној кој ракува со алатот ќе доживее струен удар.

Останати безбедносни и работни упатства

Не ја употребувајте направата за всмукување на прав за вметоци за бушење на дрво, челик или пластика.

Не смее да се обработува материјал што содржи азбест.

Не смеат да се всмукуваат следните материјали:

- прашина опасни по здравјето;
- запаливи, експлозивни прашина (на пример магнезиумова, алуминиумова прашина итн.)

И покрај употребата на направата за всмукување на правот, при бушењето може да дојде до излегување на мала количина на прав.

Прашната која се крева при работа со овој алат може да биде штетна по здравјето и затоа не го излежувајте го телото. Користете систем за апсорпција на прашината и носете соодветна заштитна маска. Одстранете ја целосно наталожената прашина пр: со правосмукалка.

Апаратот употребувајте го исклучиво во исправна состојба. Никогаш не всмукувајте без филтер или со оштетен филтер.

СПЕЦИФИЦИРАНИ УСЛОВИ НА УПОТРЕБА

Направата за всмукување на прав е применлива за всмукување на прав кај вметоци за бушење со бормашини / пневматски чекани во камен или бетон.

Направата за всмукување на прав смее да се применува само како дополнителна опрема за следниве апарати: Milwaukee M18 CNPX, M28 CNPX

ОДРЖУВАЊЕ

Вентилациските отвори на машината мора да бидат комплетно отворени постојано.

Користете само Milwaukee додатоци и резервни делови. Доколку некои од компонентите кои не се опишани треба да бидат заменети, Ве молиме контактирајте ги сервисните агенти на Milwaukee (консултирајте ја листата на адреси).

Доколку е потребно можно е да биде набавен детален приказ на алатот. Ве молиме наведете го бројот на артиклот како и типот на машина кој е отпечатан на етикетата и порачајте ја скицата кај локалниот застапник или директно кај: Techtronic Industries GmbH, Max-Eyth-Straße 10, 71364 Winnenden, Germany.

ЕУ-ДЕКЛАРАЦИЈА ЗА СООБРАЗНОСТ

Под целосна лична одговорност изјавуваме дека производот опишан во „Технички податоци“ е во сообразност со сите релевантни прописи од директивите

2011/65/EU (RoHS)

2006/42/EC

2000/14/EC

2014/30/EU

и дека се применети следните хармонизирани стандарди 0

EN 60745-1:2009+A11:2010

EN 60745-2-6:2010

EN 55014-1:2017+A11:2020

EN 55014-2:2015

EN IEC 63000:2018



Winnenden, 2020-11-26

Alexander Krug / Managing Director

Опномоштен за составување на техничката документација.

Techtronic Industries GmbH

Max-Eyth-Straße 10, 71364 Winnenden, Germany

СИМБОЛИ



Ве молиме пред да ја стартувате машината обрнете внимание на упатствата за употреба.



ВНИМАНИЕ! ПРЕДУПРЕДУВАЊЕ! ОПАСНОСТ!



Извадете го батерискиот склоп пред отпочнување на каков и да е зафат врз машината.



Секогаш при користење на машината носете ракавици.



Не ја вдишувајте. Носете соодветна заштитна маска.



Електричните апарати и батериите што се полнат не смеат да се фрлат заедно со домашниот отпад. Електричните апарати и батериите треба да се собираат одделно и да се однесат во соодветниот погон заради нивно фрлање во склад со начелата за заштита на околината. Информирајте се кај Вашите местни служби или кај специјализираниот трговски претставник, каде има такви погони за рециклажа и собирни станици.



Европска ознака за сообразност



Британска ознака за сообразност



Украинска ознака за сообразност



Евроазиска ознака за сообразност



ТЕХНІЧНІ ХАРАКТЕРИСТИКИ Відсмоктування пилу	M18-28 CPDEX
Номер виробу	4468 11 04... 4524 67 04... ... 000001-999999
Хід макс.	105 mm
Ø свердління макс.	16 mm
Довжина свердла макс.	160 mm
Глибина свердління макс.	90 mm
Вага	1,6 kg

⚠ ПОПЕРЕДЖЕННЯ! Прочитайте всі вказівки з техніки безпеки та інструкції. Упущення при дотриманні вказівок з техніки безпеки та інструкцій можуть призвести до ураження електричним струмом, пожежі та/або тяжких травм. **Зберігайте всі вказівки з техніки безпеки та інструкції на майбутнє.**

Обов'язково дотримуйтесь також інструкції з експлуатації використовуваного перфоратора.

⚠ ВКАЗІВКИ З ТЕХНІКИ БЕЗПЕКИ ДЛЯ ПЕРФОРАТОРІВ

Користуйтеся засобами захисту органів слуху. Вплив шуму може спричинити втрату слуху.

Використовувати додаткові рукаятки, що постачаються з приладом. Втрата контролю може призвести до пошкодження.

Під час виконання робіт тримайте електроінструмент за ізольовані поверхні рукояток, якщо вставний інструмент може натрапити на приховані електричні лінії. Контакт з лінією під напругою може призвести до появи напруги в металевих частинах приладу та до ураження електричним струмом.

Додаткові інструкції з техніки безпеки та експлуатації

Не використовуйте засоби для відсмоктування пилу при свердлінні деревини, сталі або полімерних матеріалів.

Не можна обробляти матеріал, що містить азбест.

Не можна всмоктувати зазначені далі матеріали:

- небезпечний для здоров'я пил
- горючий, вибухонебезпечний пил (наприклад, магнієвий або алюмінієвий пил та ін.)

Попри використання засобу для відсмоктування пилу при свердлінні може виділятися невелика кількість пилу.

Пил, що утворюється під час роботи, часто буває шкідливим для здоров'я; він не повинен потрапляти в організм.

Використовувати засоби для відсмоктування пилу та додатково носити відповідну маску для захисту від пилу. Відкладення пилу ретельно видаляти, наприклад, пилососом.

Використовувати прилад тільки за відсутності пошкоджень.

В жодному разі не можна експлуатувати без фільтра або з пошкодженим фільтром.

ВИКОРИСТАННЯ ЗА ПРИЗНАЧЕННЯМ

Засіб для відсмоктування пилу може застосовуватися для видалення пилу при свердлінні дрелями/перфораторами у камінні та бетоні.

Засіб для відсмоктування пилу можна використовувати лише як допоміжний пристрій разом з зазначеними далі приладами: Milwaukee M18 CHPX, M28 CHPX

ОБСЛУГОВУВАННЯ

Завжди підтримувати чистоту вентиляційних отворів.

Використовувати тільки комплектуючі та запчастини Milwaukee. Деталі, заміна яких не описується, замінювати тільки в відділі обслуговування клієнтів Milwaukee (зверніть увагу на брошуру „Гарантія / адреси сервісних центрів“).

У разі необхідності можна запросити креслення з зображенням вузлів машини в перспективному вигляді, для цього потрібно звернутися в ваш відділ обслуговування клієнтів або безпосередньо в Techtronic Industries GmbH, Max-Eyth-Straße 10, 71364 Winnenden, Німеччина, та вказати тип машини та шестизначний номер на фірмовій табличці з даними машини.

СЕРТИФІКАТ ВІДПОВІДНОСТІ ВИМОГАМ ЄС

Ми заявляємо на власну відповідальність, що виріб, описаний в „Технічних даних“, відповідає всім застосовним положенням директиви

2011/65/EU (RoHS)
2006/42/EC
2000/14/EC
2014/30/EU

та наступним гармонізованим нормативним документам: 0

EN 60745-1:2009+A11:2010
EN 60745-2-6:2010
EN 55014-1:2017+A11:2020
EN 55014-2:2015
EN IEC 63000:2018



Winnenden, 2020-11-26

Alexander Krug / Managing Director
Уповноважений із складання технічної документації.

Techtronic Industries GmbH
Max-Eyth-Straße 10, 71364 Winnenden, Germany

СИМВОЛИ



Уважно прочитайте інструкцію з експлуатації перед введенням приладу в дію.



УВАГА! ПОПЕРЕДЖЕННЯ! НЕБЕЗПЕЧНО!



Перед будь-якими роботами на приладі виийняти змінну акумуляторну батарею.



Під час роботи з машиною завжди носити захисні окуляри.



Носити відповідну маску для захисту від пилу.



Електроприлади, батареї/акумулятори заборонено утилізувати разом з побутовим сміттям. Електричні прилади і акумулятори слід збирати окремо і здавати в спеціалізовану компанію для утилізації відповідно до норм охорони довкілля. Зверніться до місцевих органів або до вашого дилера, щоб отримати адреси пунктів вторинної переробки та пунктів прийому.



Європейський знак відповідності



Британський знак відповідності



Український знак відповідності



Євразійський знак відповідності



عند الحاجة يمكن طلب رمز انفجار الجهاز بعد ذكر طراز
الألة والرقم السداسي المذكور على بطاقة طاقة الألة لدى جهة
خدمة العملاء أو مباشرة لدى شركة
Techtronic Industries GmbH
Max-Eyth-Straße 10, 71364 Winnenden
ألمانيا

إعلان المطابقة - الاتحاد الأوروبي

نعلن تحت مسؤوليتنا وحدنا أن المنتج المعين تحت اسم
البيانات الفنية" يستوفي جميع الأحكام ذات الصلة ضمن
التوجيهات

2011/65/EU (RoHS)

2006/42/EG

2000/14/EG

2014/30/EU

والمعايير المتتالية التالية

EN 60745-1:2009+A11:2010

EN 60745-2-6:2010

EN 55014-1:2017+A11:2020

EN 55014-2:2015

EN IEC 63000:2018

Winnenden, 2020-11-26



Alexander Krug

Alexander Krug / Managing Director
معمدة للمطابقة مع الملف الفني

Techtronic Industries GmbH
Max-Eyth-Straße 10, 71364 Winnenden,
Germany

الرموز

يرجى قراءة التعليمات بعناية قبل بدء تشغيل الجهاز.



تنبيه! تحذير! خطراً!



انزع البطارية قبل التعامل مع الجهاز.



ارتد دائماً نظارات الوقاية عند استخدام الجهاز.



لا تستنشق هذه الأتربة. ارتد قناعاً واقياً من الأتربة
مناسباً.



يحظر التخلص من الأجهزة الكهربائية/البطاريات/البطاريات
القابلة للشحن في القمامة المنزلية. يجب جمع الأجهزة
الكهربائية/البطاريات القابلة للشحن منفصلة وتسليمها
للتخلص منها بشكل لا يضر بالبيئة لدى شركة إعادة استغلال.
الرجاء الاستفسار لدى الهيئات المحلية أو لدى التجار
المختصين عن مواقع إعادة الاستغلال ومواقع الجمع.



علامة التوافق الأوروبية



علامة التوافق البريطانية



علامة التوافق الأوكرانية



علامة التوافق الأوروبية الآسيوية



M18-28 CPDEX	البيانات الفنية مرشح الغبار
4468 11 04... 4524 67 04... ... 000001-999999	إنتاج عدد
105 mm	الشروط الحد الأقصى
16 mm	أقصى حجم لقطر الثقب
160 mm	طول لقمة المثقاب الحد الأقصى
90 mm	عمق الثقب الحد الأقصى
1,6 kg	الوزن

**تحذير! اقرأ جميع تحذيرات السلامة وجميع التعليمات،
بما فيها، قد يؤدي الفشل في مراعاة التحذيرات والتعليمات
إلى التعرض للإصابة بصدمة كهربية أو الحرق و/أو إصابة
خطيرة. احتفظ بجميع التنبيهات والتعليمات للرجوع إليها
مستقبلاً.**

يجب قراءة كتيب المستخدم واتباعه حتى تتمكن من استخدام
المثقاب الكهربائي الدقاق.

تعليمات السلامة للمطرقة الدوارة

ارتد واقيات الأذن. ارتد قد يسبب التعرض للضوضاء إلى
فقدان السمع.

استخدم المقابض الإضافية، إذا كانت مرفقة مع الأداة. اقد
يسبب فقدان السيطرة حدوث إصابة شخصية.

عند أداء أعمال قد تلامس فيها أداة القطع أسلاك مخفية،
أحمل الألة الكهربائية من أسطح القبض المعزولة فقط.

تنسب ملامسة أحد ملحقات آلة القطع بسلك كهربى، "موصلة"
في جعل الأجزاء المعدنية المكشوفة بالآلة الكهربائية، "موصلة"
كهربائياً مما يجعل المشغل عرضة لصدمة كهربائية.

إرشادات أمان وعمل إضافية

لا تقم باستخدام مرشح الغبار لأعمال ثقب الخشب أو الفولاذ
أو البلاستيك.

لا تستخدم الألة مع أي مادة تحتوى على الاسبستوس.

لا يجب تنظيف المواد التالية باستخدام المكنسة الكهربائية

• الغبار الخطير
• الغبار المتفجر أو القابل للاشتعال (مثل، غبار المغنسيوم
والألومنيوم، إلخ)

على الرغم من استخدام مرشح الغبار، فقد تجد كمية صغيرة
من الغبار ما زالت موجودة.

قد تكون الأتربة الناتجة عن استخدام هذه الألة ضارة بالصحة.
لا تستنشق هذه الأتربة. استخدم نظام امتصاص الأتربة وارند
قناعاً واقياً من الأتربة مناسباً. قم بإزالة الأتربة الموجودة

تماماً، باستخدام المكنسة الكهربائية على سبيل المثال.
استخدم الجهاز إذا كان في حالة ممتازة فقط. لا تستخدم مرشح
الغبار مطلقاً دون المرشح أو في حال تلفه.

شروط الاستخدام المحددة

إن مرشح الغبار مصمم لشفط الأتربة الناتجة عن عمليات الثقب
باستخدام المثقاب الكهربائي الدقاق في الأحجار والخرسانة.

يجوز استخدام مرشح الغبار بوصفه ملحفاً للأجهزة الآتية:

Milwaukee M18 CHPX, M28 CHPX

الصيانة

يجب أن تكون فتحات تهوية الجهاز نظيفة طوال الوقت.

استخدم فقط ملحقات ميلووكي وكذلك قطع غبار ميلووكي.
إذا كانت المكونات التي يجب تغييرها غير مذكورة، يرجى
الاتصال بأحد عملاء صيانة ميلووكي (انظر قائمة عناوين
الضمان/الصيانة الخاصة بنا).

العربية

Copyright 2021
Techtronic Industries GmbH
Max-Eyth-Straße 10
71364 Winnenden
Germany
+49 (0) 7195-12-0
www.milwaukeeetool.eu

Techtronic Industries (UK) Ltd
Fieldhouse Lane
Marlow Bucks SL7 1HZ
UK



**EAC UK
CA**

(02.21)

4931 4259 63