

# Milwaukee®

Nothing but **HEAVY DUTY**®



## M18 FNCS18GS

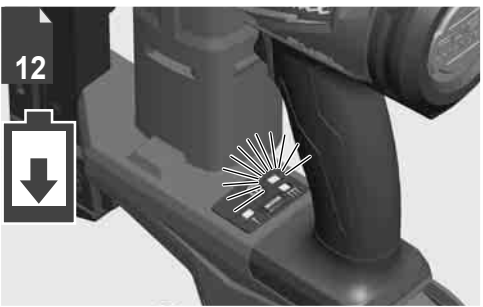
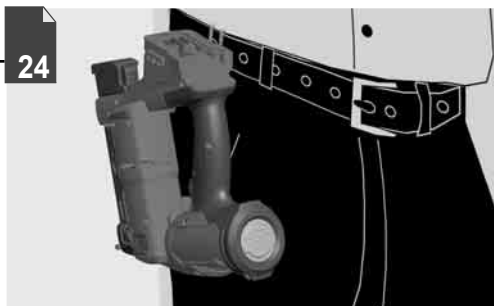
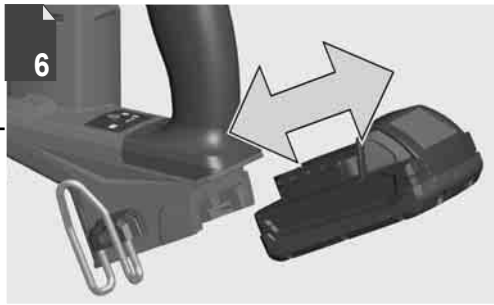
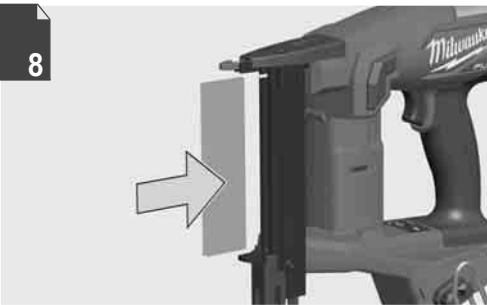
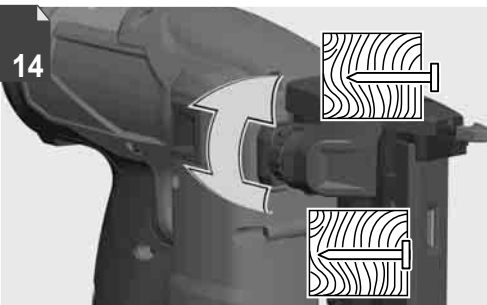
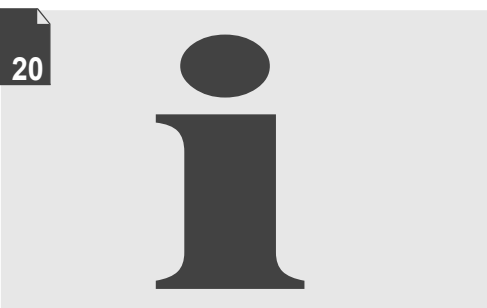
Original instructions  
Originalbetriebsanleitung  
Notice originale  
Istruzioni originali  
Manual original  
Oorspronkelijke  
gebruiksaanwijzing  
Original brugsanvisning  
Original bruksanvisning  
Bruksanvisning i original  
Alkuperäiset ohjeet

Πρωτότυπο οδηγιών χρήσης  
Orijinal işletme talimatı  
Původním návodem k používání  
Pôvodný návod na použitie  
Instrukcją oryginalną  
Eredeti használati utasítás  
Izvirna navodila  
Originalne pogonske upute  
Instrukcijām oriģinālvalodā  
Originali instrukcija

Algupärane kasutusjuhend  
Оригинальное руководство по  
эксплуатации  
Оригинално ръководство за  
експлоатация  
Instrucțiuni de folosire originale  
Оригинален прирачник за  
работа  
Оригінал інструкції з  
експлуатації  
التعليمات الأصلية

<b>ENGLISH</b>		Picture section with operating description and functional description	<b>4</b>
<b>DEUTSCH</b>		Bildteil mit Anwendungs- und Funktionsbeschreibungen	<b>4</b>
<b>FRANÇAIS</b>		Partie imagée avec description des applications et des fonctions	<b>4</b>
<b>ITALIANO</b>		Sezione illustrata con descrizione dell'applicazione e delle funzioni	<b>4</b>
<b>ESPAÑOL</b>		Sección de ilustraciones con descripción de aplicación y descripción funcional	<b>4</b>
<b>PORTUGUES</b>		Parte com imagens explicativas contendo descrição operacional e funcional	<b>4</b>
<b>NEDERLANDS</b>		Beelddedeelte met toepassings- en functiebeschrijvingen	<b>4</b>
<b>DANSK</b>		Billedet med anvendelses- og funktionsbeskrivelser	<b>4</b>
<b>NORSK</b>		Billedet med bruks- og funksjonsbeskrivelse	<b>4</b>
<b>SVENSKA</b>		Bilddel med användnings- och funktionsbeskrivning	<b>4</b>
<b>SUOMI</b>		Kuvasivut käyttö- ja toimintakuvaukset	<b>4</b>
<b>ΕΛΛΗΝΙΚΑ</b>		Τμήμα εικόνων με περιγραφές χρήσης και λειτουργίας	<b>4</b>
<b>TÜRKÇE</b>		Resim bölümü Uygulama ve fonksiyon açıklamaları ile birlikte	<b>4</b>
<b>ČESKY</b>		Obrazová část s popisem aplikací a funkcí	<b>4</b>
<b>SLOVENSKY</b>		Obrazová část s popisom aplikácií a funkcií	<b>4</b>
<b>POLSKI</b>		Część rysunkowa z opisami zastosowania i działania	<b>4</b>
<b>MAGYAR</b>		Képes részalkalmazási- és működési leírásokkal	<b>4</b>
<b>SLOVENSKO</b>		Del slikez opisom uporabe in funkcij	<b>4</b>
<b>HRVATSKI</b>		Dio sa slikamasa opisima primjene i funkcija	<b>4</b>
<b>LATVISKI</b>		Attēla daļa ar lietošanas un funkciju aprakstiem	<b>4</b>
<b>LIETUVIŠKAI</b>		Paveikslėlio dalissu vartojimo instrukcija ir funkcijų aprašymais	<b>4</b>
<b>EESTI</b>		Pildiosa kasutusjuhendi ja funktsioonide kirjeldusega	<b>4</b>
<b>РУССКИЙ</b>		Раздел иллюстраций с описанием эксплуатации и функций	<b>4</b>
<b>БЪЛГАРСКИ</b>		Част със снимки с описание за приложение и функции	<b>4</b>
<b>ROMÂNIA</b>		Secvența de imagine cu descrierea utilizării și a funcțiilor	<b>4</b>
<b>МАКЕДОНСКИ</b>		Дел со сликисо описи за употреба и функционирање	<b>4</b>
<b>УКРАЇНСЬКА</b>		Частина з зображеннями з описом робіт та функцій	<b>4</b>
<b>عربي</b>		قسم الصور يوجد به الوصف التشغيلي والوظيفي	<b>4</b>

Text section with Technical Data, important Safety and Working Hints and description of Symbols	<b>26</b>
Textteil mit Technischen Daten, wichtigen Sicherheits- und Arbeitshinweisen und Erklärung der Symbole.	<b>30</b>
Partie textuelle avec les données techniques, les consignes importantes de sécurité et de travail ainsi que l'explication des pictogrammes.	<b>34</b>
Sezione testo con dati tecnici, importanti informazioni sulla sicurezza e sull'utilizzo, spiegazione dei simboli.	<b>38</b>
Sección de texto con datos técnicos, indicaciones importantes de seguridad y trabajo y explicación de los símbolos.	<b>42</b>
Parte com texto explicativo contendo Especificações técnicas, Avisos de segurança e de operação e a Descrição dos símbolos.	<b>46</b>
Tekstgedeelte met technische gegevens, belangrijke veiligheids- en arbeidsinstructies en verklaring van de symbolen.	<b>50</b>
Tekstdel med tekniske data, vigtige sikkerheds- og arbejdsanvisninger og symbolforklaring.	<b>54</b>
Tekstdel med tekniske data, viktige sikkerhets- og arbeidsinstruksjoner og forklaring av symbolene.	<b>58</b>
Tekstdel med tekniska informationer, viktiga säkerhets- och användningsinstruktioner samt symbolförklaringar.	<b>62</b>
Tekstisivut: tekniset tiedot, tärkeät turvallisuus- ja työskentelyohjeet sekä merkien selitykset.	<b>66</b>
Τμήμα κειμένου με τεχνικά χαρακτηριστικά, σημαντικές υποδείξεις ασφαλείας και εργασίας και εξήγηση των συμβόλων.	<b>70</b>
Teknik bilgileri, önemli güvenlik ve çalışma açıklamalarını ve de sembollerin açıklamalarını içeren metin bölümü.	<b>74</b>
Textová část s technickými daty, důležitými bezpečnostními a pracovními pokyny a s vysvětlivkami symbolů	<b>78</b>
Textová část s technickými datami, důležitými bezpečnostními a pracovními pokyny a s vysvětlivkami symbolov	<b>82</b>
Część opisowa z danymi technicznymi, ważnymi wskazówkami dotyczącymi bezpieczeństwa i pracy oraz objaśnieniami symboli.	<b>86</b>
Szöveges rész műszaki adatokkal, fontos biztonsági- és munkavégzési útmutatásokkal, valamint a szimbólumok magyarázata.	<b>90</b>
Del besedila s tehničnimi podatki, pomembnimi varnostnimi opozorili in delovnimi navodili in pojasnili simbolov.	<b>94</b>
Dio štiva sa tehničkim podacima, važnim sigurnosnim i radnim uputama i objašnjenjem simbola.	<b>98</b>
Teksta daļa ar tehnikajiem parametriem, svarīgiem drošības un darbības norādījumiem, simbolu atšifrējumiem.	<b>102</b>
Teksto dalis su techniniais duomenimis, svarbiomis saugumo ir darbo instrukcijomis bei simbolių paaiškinimais.	<b>106</b>
Tekstiosa tehniliste näitajate, oluliste ohutus- ja tööjuhenditega ning sümbolite kirjeldustega.	<b>110</b>
Текстовый раздел, включающий технические данные, важные рекомендации по безопасности и эксплуатации, а также описание используемых символов.	<b>114</b>
Част с текст с технически данни, важни указания за безопасност и работа и разяснение на символите.	<b>118</b>
Porțiune de text cu date tehnice, indicații importante privind siguranța și modul de lucru și descrierea simbolurilor.	<b>122</b>
Tekstuален дел со Технички карактеристики, важни безбедносни и работни упатства и објаснување на симболите.	<b>126</b>
Текстова частина з техничними даними, важливими вказівками з техніки безпеки та експлуатації і поясненням символів.	<b>130</b>
القسم النصي المزود بالبيانات الفنية والنصائح الهامة للسلامة والعمل ووصف الرموز	<b>139</b>





Remove the battery pack before starting any work on the machine.

Vor allen Arbeiten an der Maschine den Wechselakku herausnehmen

Avant tous travaux sur la machine retirer l'accu interchangeable.

Prima di iniziare togliere la batteria dalla macchina.

Retire la batería antes de començar cualquier trabajo en la máquina.

Antes de efectuar qualquer intervenção na máquina retirar o bloco acumulador.

Voor alle werkzaamheden aan de machine de akku verwijderen.

Ved arbejde inden i maskinen, bør batteriet tages ud.

Ta ut vekselbatteriet før du arbeider på maskinen

Drag ur batteripaket innan arbetet utföres på maskinen.

Tarkista pistotulppa ja verkkojohto mahdollisilta vaurioilta. Viat saa korjata vain alan erikoismies.

Πριν από κάθε εργασία στη μηχανή αφαιρέστε την ανταλλακτική μπαταρία.

Aletin kendinge bir çalışma yapmadan önce kartuş aküyü çıkarın.

Před zahájením veškerých prací na vrtacím šroubováku vyjmout výměnný akumulátor.

Pred každou prácou na stroji výmenný akumulátor vytiahnuť.

Przed przystąpieniem do jakichkolwiek prac na elektronarzędziu należy wyjąć wkładkę akumulatorową.

Karbantartás, javítás, tisztítás, stb. előtt az akkumulátort ki kell venni a készülékből.

Pred deli na stroju izvlecite izmenljivi akumulator.

Prije svih radova na stroju izvaditi bateriju za zamjenu.

Pirms mašīnai veikt jebkāda veida apkopes darbus, ir jāizņem ārā akumulātors.

Prieš atikdami bet kokius darbus įrenginyje, išimkite keičiamą akumuliatorių.

Enne kõiki töid masina kallal võtke vahetatav aku välja.

Выньте аккумулятор из машины перед проведением с ней каких-либо манипуляций.

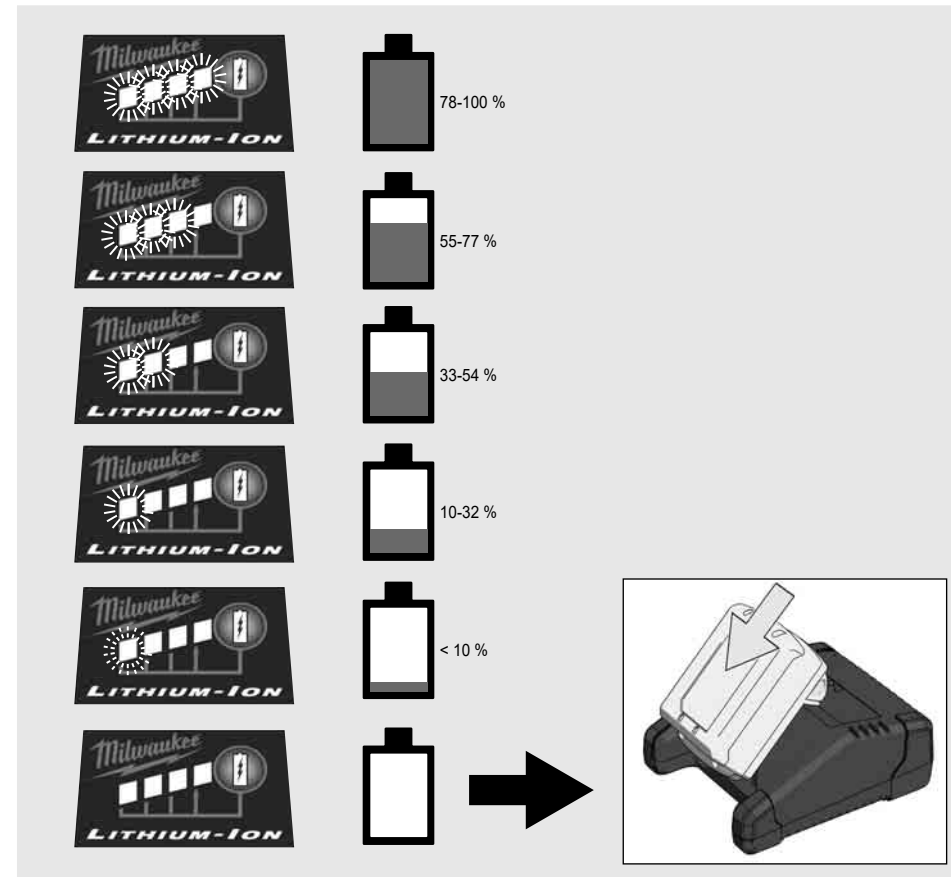
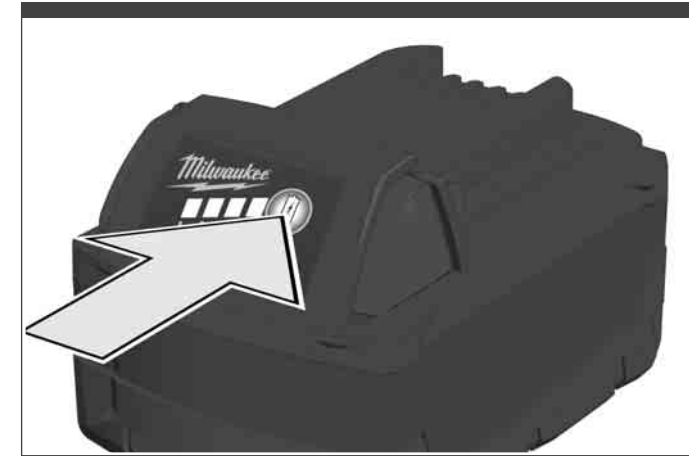
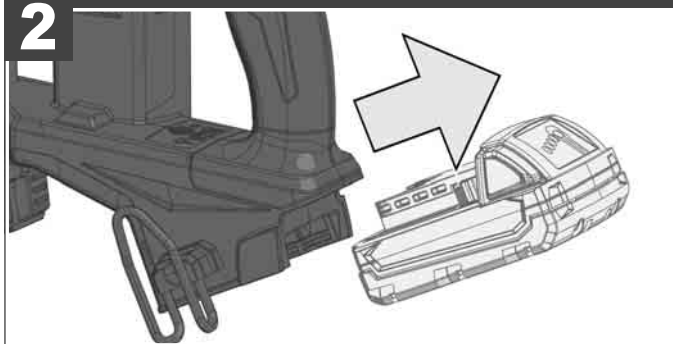
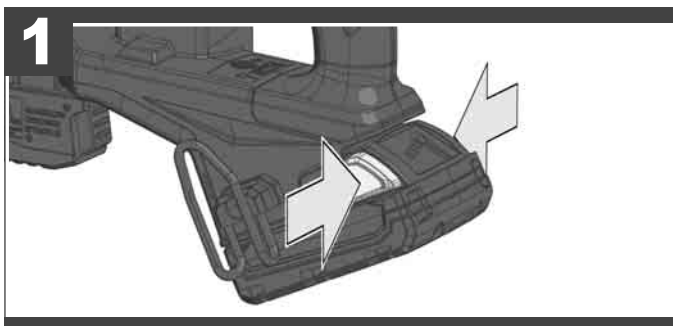
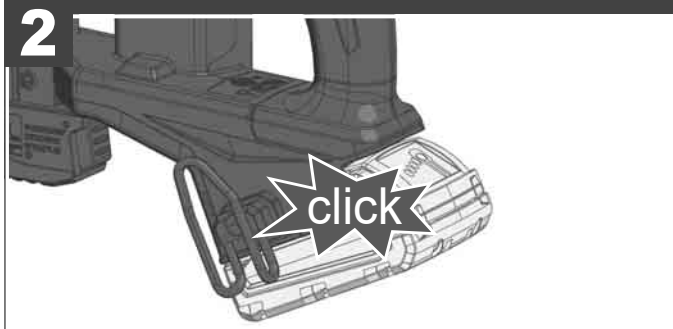
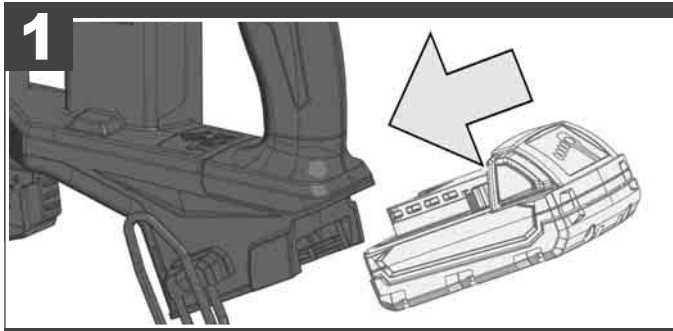
Преди започване на каквито е да е работи по машината извадете акумулатора.

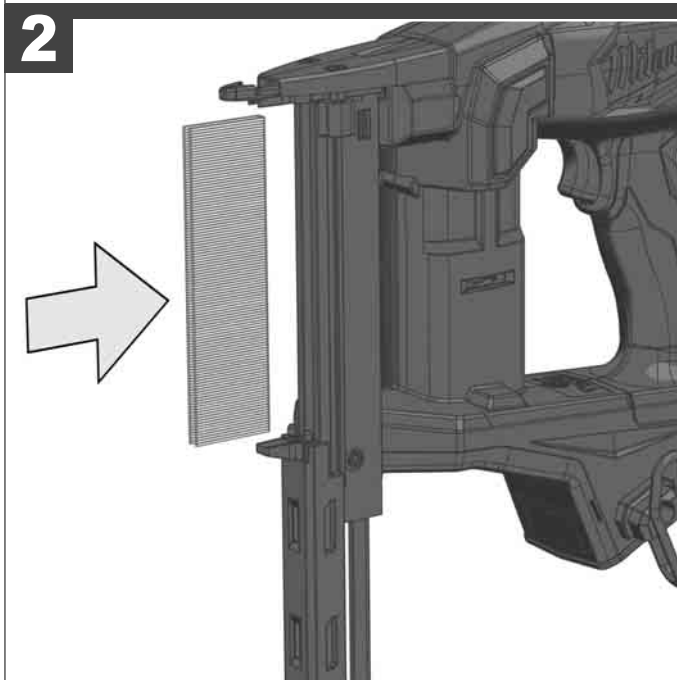
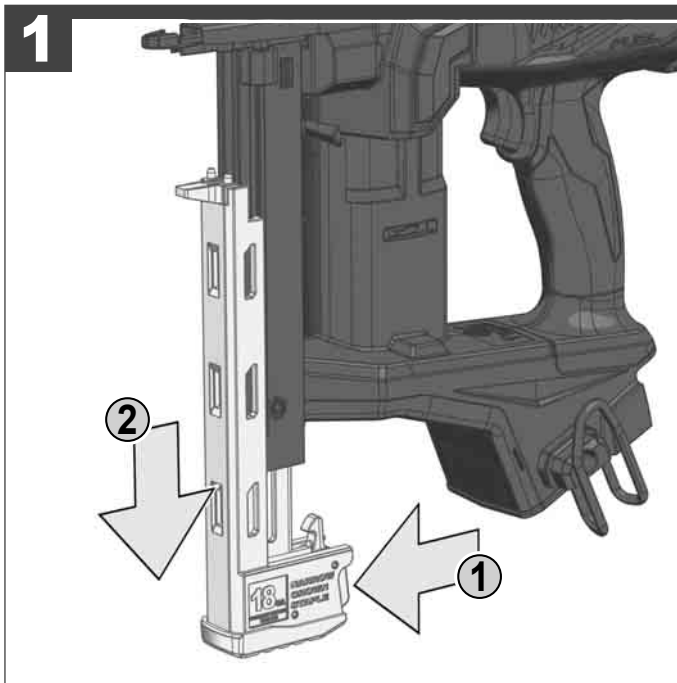
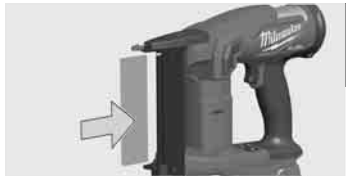
Scoateți acumulatorul înainte de a începe orice intervenție pe mașină.

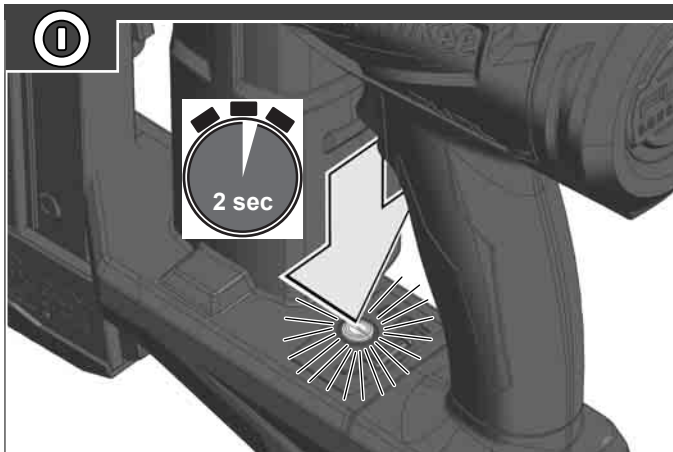
Отстранете ја батеријата пред да започнете да ја користите машината.

Перед будь-якими роботами на машині вийняти змінну акумуляторну батарею.

قم بزالة حزمة البطارية قبل البدء في أي أعمال على الجهاز.







#### Switching on-off

Press and hold the power button for 2 seconds.

#### Ein-/Ausschalten

Die Power Taste ca. 2 Sekunden gedrückt halten.

#### Marche/Arrêt

Maintenir enfoncée la touche Power 2 secondes.

#### Accensione/spengimento

Tenere premuto il tasto Power 2 sec.

#### Activar y desactivar

Pulse y mantenga pulsado el botón 2 seg de encendido/accionamiento.

#### Ligar-Desligar

Mantenha a tecla Power pressionada 2 segundos.

#### In-/uitschakelen

Houd de Power-toets 2 sec. ingedrukt.

#### Tænd-sluk

Hold power-tasten 2 sec. nede.

#### Inn- utkobling

Hold Power-tasten 2 sec. trykt.

#### Starta-stänga av

Håll Power-knappen 2 sek intryckt.

#### Käynnistys - sammutus

Pida „Power“-näppäin 2 sek. painettuna.

#### Ενεργοποίηση / Απενεργοποίηση

Κρατήστε το πλήκτρο Power 2 δευτερόλεπτα πατημένο.

#### Аçма-Карапма

Power tuşunu basılı tutun (2 saniye)

#### Zapnutí-vypnutí

Držte stisknuté tlačítko Power 2 sekundy.

#### Zapnutie-vypnutie

Držte zatlačené tlačidlo Power 2 sekundy.

#### Włączanie / wyłączenie

Należy trzymać wciśnięty przycisk zasilania (2 sekund).

#### Be-kikapcsolás

Tartsa nyomva a Power gombot 2 másodperc.

#### Vklopiti-izklopiti

Držite pritisnjeno tipku Power 2 sek.

#### Uključiti-isključiti

Tipku Power 2 sec. držati pritisnutom.

#### Leslëgšana un izslëgšana

Turiet nospiestu Power-pogu 2 sek.

#### Ijungimas / išjungimas

Laikykite nuspaustą galios mygtuką (2 sek).

#### Sisse-väljalülitamine

Hoidke all käivitusnuppu (2 sek).

#### Включение/выключение

Удерживать нажатой кнопку питания (2 секунд).

#### Включване-изключване

Натиснете и задръжте бутона 2 секунди.

#### Pornit-Oprit

Apăsati continuu butonul 2 sec. de alimentare/functionare.

#### Включете го-исключете го

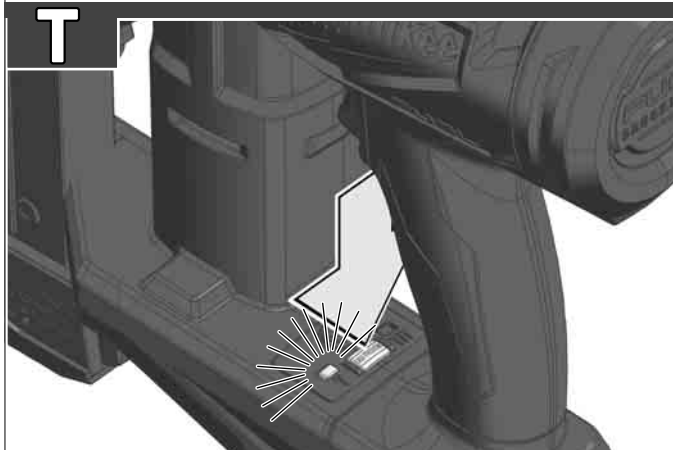
Притиснете го и држете го копчето за напојување.

#### Увімкнути/вимкнути прилад

Утримувати натиснутою кнопку живлення (2 секунди).

#### تشغيل - إيقاف

اضغط واستمر في الضغط على زر التشغيل / الإغلاق 2 ثواني.



#### Single Sequential Actuation

Einzelbetätigung

Actionnement individuel

Azionamento singolo

Accionamiento individual secuencial

Acionamento individual

Enkele bediening

Enkel aktivering

Enkelt skudd

Enkelspik

Yksittäistoimennus

Μεμονωμένη ενεργοποίηση

Tek tetikleme

Jednotlivý nástřel

Jednotlivý nástrel

Tryb pojedynczy

Egyedi működtetés

Posamična aktivacija

Pojedinačno aktiviranje

Autonomā darbināšana

Vienkartinis įjungimas

Üksikkäivitus

Раздельное срабатывание

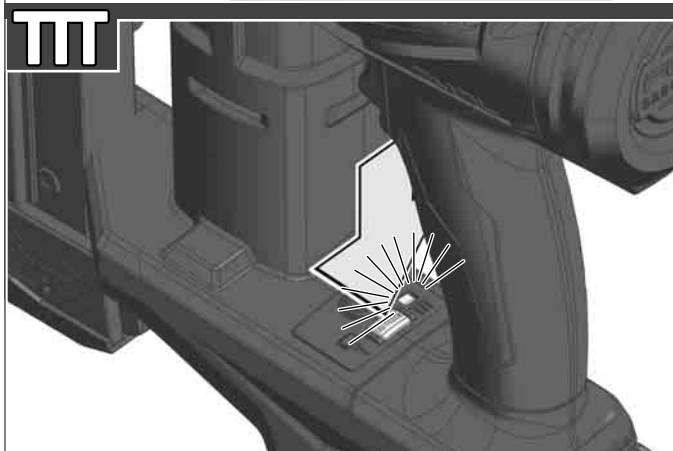
Последовательно задействане

Açionare succesivă simplă

Индивидуално активирање

Rozdiľne spracovuvannya

الأداء المتتالي الفردي



#### Contact (Bump) Actuation

Kontaktbetätigung

Actionnement à contact

Azionamento a contatto

Accionamiento por contacto

Acionamento de contato

Contactbediening

Kontaktaktivering

Kontakt skudd

Kontakspikning

Kosketustoimennus

Ενεργοποίηση επαφής

Temas tetikleme

Kontakní nástřel

Kontaktný nástrel

Tryb kontaktowy

Érintéses működtetés

Kontaktna aktivacija

Kontaktno aktiviranje

Darbināšana ar kontaktu

Kontaktnis įjungimas

Kontaktkäivitus

Контактное срабатывание

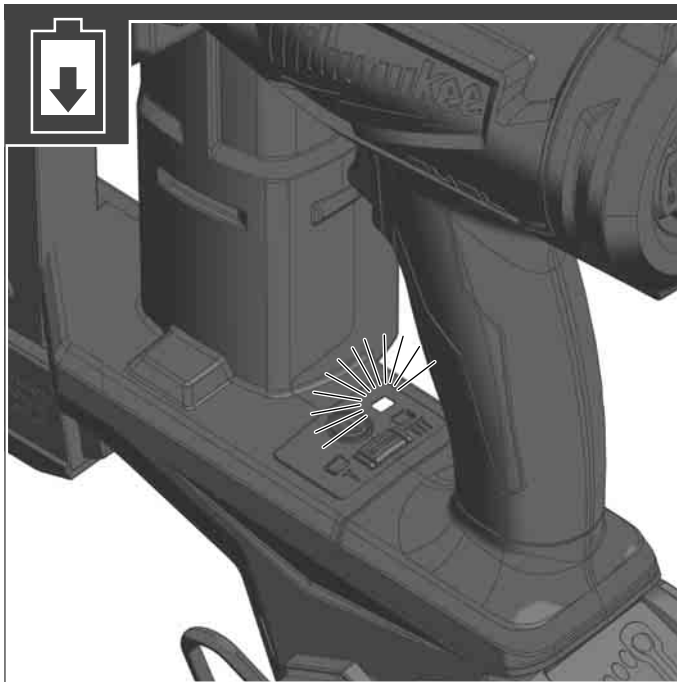
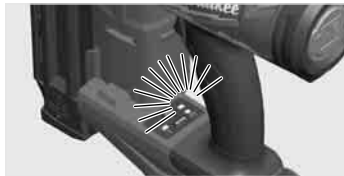
Контактно задействане

Açionare prin contact

Контактно активирање

Контактне спрацьовування

الأداء (صدمة) باللمس



#### Low Battery LED

If the red light will on, the battery is low. The tool will not be able to fire nails. To continue work, charge the battery.

#### LED Akkuladung gering

Wenn die rote LED leuchtet ist ist die Akkuladung zu gering. Der Nagler kann keine Nägel mehr einschlagen. Um weiter zu arbeiten den Akku laden.

#### LED Charge de batterie faible

Lorsque la LED rouge est allumée, la charge de la batterie est trop faible.

La cloueuse ne peut plus enfoncer de clous. Pour continuer de travailler, charger la batterie.

#### LED batteria scarica

Se la luce rossa si accende, la batteria è scarica. Il dispositivo non sarà in grado di sparare chiodi. Per continuare il lavoro, caricare la batteria.

#### Carga de batería de LED baja

Si se ilumina el LED rojo es porque la carga de batería es demasiado baja. Por lo tanto, la clavadora no podrá clavar más clavos. Recargue la batería si desea seguir trabajando.

#### LED carga da bateria fraca

Quando o LED vermelho se acender, a carga da bateria estará muito fraca. A ferramenta não pode mais cravar pregos. Carregue a bateria para continuar o trabalho.

#### LED 'Acculadung gering'

Als de rode led brandt, is de acculadung te gering. Het spijkerpistool kan geen spijkers meer inslaan. Om door te kunnen werken, moet u eerst de accu opladen.

#### Lavt batteri LED

Hvis indikatoren lyser rødt, er batteriet for lavt. Maskinen vil ikke længere være i stand til at skyde søm i. Batteriet skal oplades, hvis arbejdet skal fortsættes.

#### Lavt nivå på LED oppladbart batteri

Når den røde LED-en lyser er batterinivået for lavt Spikrepistolen kan ikke slå inn spikre lenger. Lad opp batteriet for å arbeide videre.

#### Lysdiod för låg batterinivå

Når den röda lysdioden lyser är batterinivån låg. Spikpistolen kan inte längre slå i spikar. Ladda batteriet för att fortsätta arbetet.

#### LED Akun lataus vähäinen

Kun punainen LED palaa, niin akun lataus on liian alhainen. Naulain ei voi enää lyödä nauloja sisään. Jatkaaksesi työtä lataa akku.

#### Φωτοδίοδος χαμηλού φορτίου μπαταρίας

Εάν φωτίζει η κόκκινη φωτοδίοδος, τότε είναι το φορτίο μπαταρίας πολύ χαμηλό. Ο ηλεκτήρας δεν μπορεί πλέον να καρφώσει. Για να συνεχίσετε την εργασία, πρέπει να φορτίσετε την μπαταρία.

#### LED Akü şarjı yetersiz

Kırmızı LED yandığında akü şarjı yetersizdir. Çivi çakma makinesi artık çivi çakamıyor. Çalışmaya devam etmek için aküyü şarj ettiriniz.

#### LED nízkeho nabití akumulátoru

Když svítí červená LED, je nabití akumulátoru příliš nízké. Hřebíkovačka už nemůže zatloukat hřebíky. Abyste mohli dále pracovat, nabijte akumulátor.

#### LED nízkeho nabitia akumulátora

Keď svieti červená LED, je nabitie akumulátora príliš nízke. Klincovačka už nemôže zatkať klince. Aby ste mohli ďalej pracovať, nabijte akumulátor.

#### LED Niski poziom naładowania akumulatora

Jeśli świeci się czerwona dioda LED, oznacza to, że poziom naładowania akumulatora jest zbyt niski. Gwoździarka nie jest już w stanie wbijać gwoździ. Aby kontynuować pracę, należy naładować baterię.

#### LED alacsony akkumulátor töltés

Ha világit a piros LED, alacsony az akkumulátor töltése. A szögbelevő nem tud több szöveget belőni. Ahhoz, hogy tovább tudjon dolgozni, töltsé fel az akkumulátort!

#### LED lučka za nízko napolnjenost akumulatorske baterije

Čer sveti rdeča LED lučka, je akumulatorska baterija premalo napolnjena. Zebjalnik ne more več zabijati zebljev. Če želite nadaljevati delo, napolnite akumulatorsko baterijo.

#### LED punjenje akumulatora nisko

Kada svijetli crveni LED, punjenje akumulatora je prenisko. Uređaj za zabijanje čavala više ne može zabijati čavle. Da bi se moglo dalje raditi, napuniti akumulator.

#### Nepietiekama uzlādes līmeņa LED

Ja spīd sarkanā LED, tad akumulatora uzlādes līmenis ir nepietiekams. Ar naglotāju vairs nevar iedzīt naglas. Uzlādējiet akumulatoru, lai turpinātu darbu.

#### Šviesadiodis maža akumulatoriaus įkrova

Kai šviečia raudonas šviesadiodis, per maža akumulatoriaus įkrova. Vinių kaltuvas daugiau nebekala vinių. Kad galėtumėte tęsti darbą, įkraukite akumulatorių.

#### Madala aku laetusastme LED

Kui põleb punane LED, on aku laetusaste madal. Naeluti ei suuda rohkem naelu sisse lüüa. Edasi töötamiseks laadige akut.

#### Светодиод Низкий заряд батареи

Красный светодиод указывает на то, что заряд аккумулятора слишком низкий. Гвоздезабивной пистолет больше не может вбивать гвозди. Для продолжения работы зарядить аккумулятор.

#### LED за нисък заряд на акумулаторната батерия

Когато червенният LED свети, зарядът на акумулаторната батерия е прекалено нисък. Пистолетът за пирами вече не може да забива пирами. За да продължите работа, заредете акумулаторната батерия.

#### LED acumulator descărcat

Dacă se aprinde LED-ul roșu, atunci acumulatorul nu este suficient de încărcat. Mașina de bătut cuie nu mai poate să bată cuie. Pentru a lucra în continuare trebuie să încălcați acumulatorul.

#### LED-светло за празна батерија

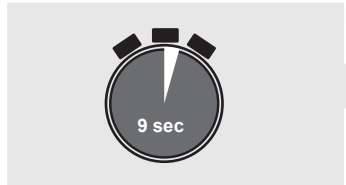
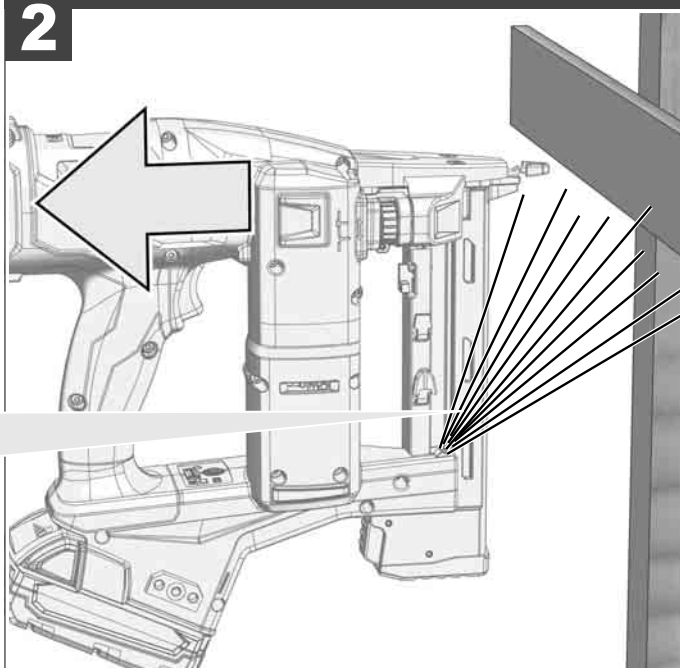
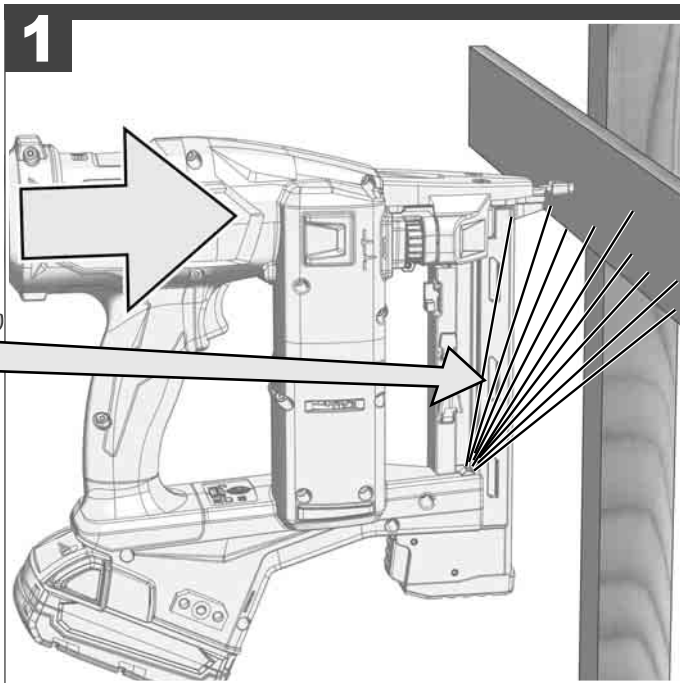
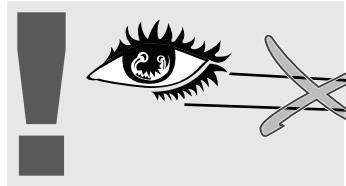
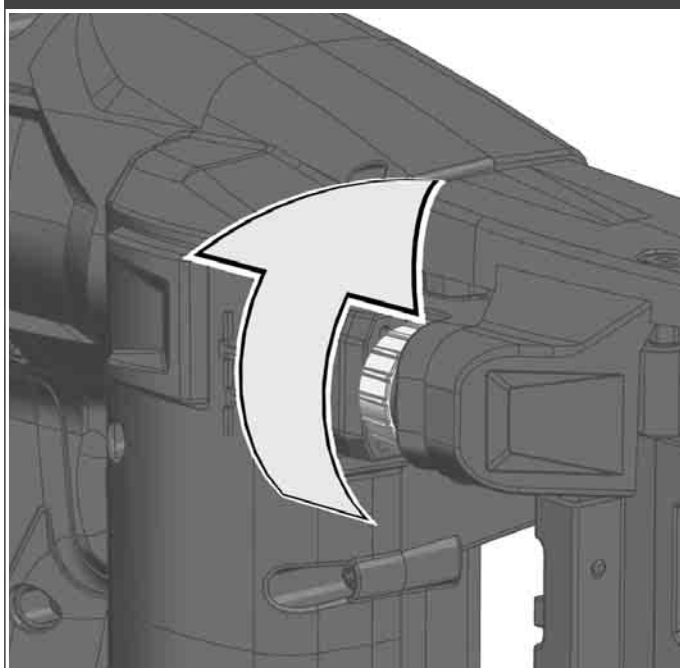
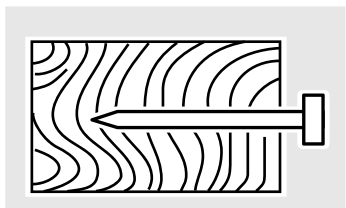
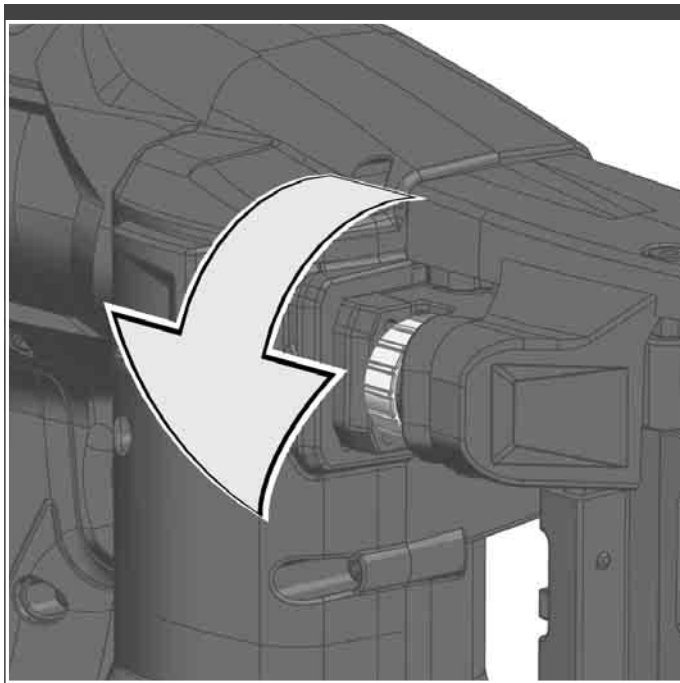
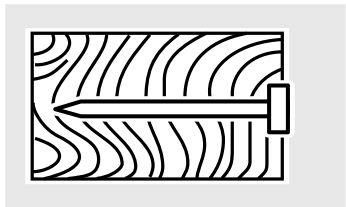
Ако свети црвеното LED-светло, батеријата е празна. Пиштолот не може да исфрла повеќе клинови. Наполнете ја батеријата, за да продолжите со работа.

#### Світлодіод: низький заряд акумулятора

Якщо світиться червоний світлодіод, це означає низький заряд акумулятора. Цвяхозабивний пістолет не забиває цвяхи. Для подальшої роботи зарядити акумулятор.

شحنة بطارية الـ LED ضئيلة  
إذا أضاءت لمبة الـ LED الحمراء، فإن شحنة البطارية ضئيلة جداً.  
جهاز طرق المسامير لا يستطيع طرق مسامير بعد. لكي تستمر في العمل، قم بشحن البطارية.



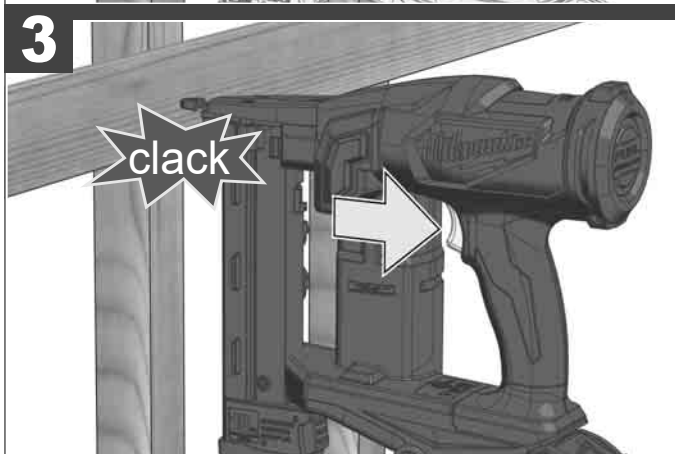
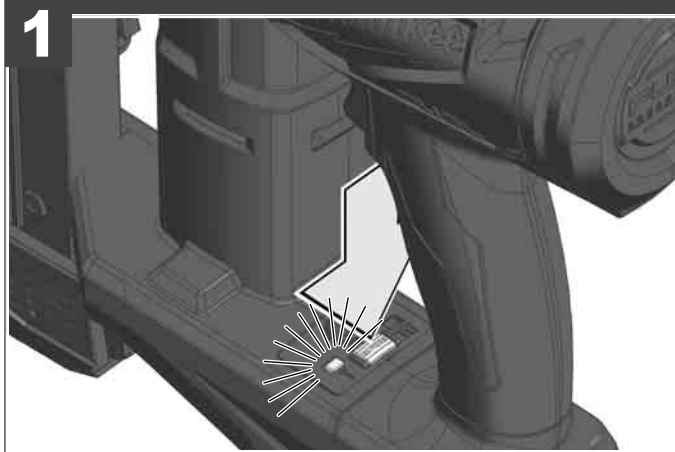






- Single Sequential Actuation
- Einzelbetätigung
- Actionnement individuel
- Azionamento singolo
- Accionamiento individual secuencial
- Acionamento individual
- Enkele bediening
- Enkel aktivering
- Enkelt skudd
- Enkelspik
- Yksittäistoimennus
- Μεμονωμένη ενεργοποίηση
- Tek tetikleme
- Jednotlivý nástřel
- Jednotlivý nástrel
- Tryb pojedynczy
- Egyedi működtetés
- Posamična aktivacija
- Pojedinačno aktiviranje
- Autonomā darbināšana
- Vienkartinis įjungimas
- Üksikkäivitus
- Раздельное срабатывание
- Ποσeδοβατελνο ζαδεισβατενο
- Acciónare succesivă simplă
- Индивидуално активирање
- Роздільне спрацьовування

الأداء المتتالي الفردي



**Switch to single sequential actiation:**  
Press MODE Button - LED T will light.

**Auf Einzelbetätigung umschalten:**  
MODE Taste drücken - Die LED T leuchtet.

**Sélectionner sur Actionnement individuel:**  
Appuyez sur le bouton MODE - le DEL T s'allume.

**Commutare su Azionamento singolo:**  
Premere il pulsante MODE - Il LED T si accende con luce.

**Cambie a accionamiento individual secuencial:**  
Presione el botón MODE - LED T luz.

**Comutar ao acionamento individual:**  
Pressione o botão MODE - O LED T acende-se.

**Omschakelen naar enkele bediening:**  
Druk op de MODE-knop - de led T brandt.

**Skift til enkel aktivering:**  
Tryk på MODE knappen - LED-lampen T lyser.

**Koble om til enkel skudd:**  
Trykk på MODE-knappen - LED-lampen T lyser hele.

**Ställ om till enkelspik:**  
Tryck på MODE-knappen - lysdioden T lyser.

**Vaihda kytkennäksi yksittäistoimennus:**  
Paina MODE-painiketta - LED T palaa jatkuvasti.

**Μεμονωμένη ενεργοποίηση:**  
Πατήστε το πλήκτρο MODE - Η φωτιοδίοδος T είναι αναμμένη.

**Tek tetiklemeye ayarlama:**  
MODE Düğmesine Basın - LED T yanmakta.

**Prepněte na jednotlivý nástřel:**  
Stiskněte tlačítko MODE - LED T dioda svítí.

**Prepnite na jednotlivý nástrel:**  
Stlačte tlačidlo MODE - LED dióda T svieti.

**Przelaczenie na tryb pojedynczy:**  
Naciśnij przycisk MODE - dioda LED T świeci się.

**Kapcsoljon át egyedi működtetésre:**  
Nyomja meg a MODE gombot - a LED T folyamatosan.

**Preklop na posamično aktivacijo:**  
Pritisnite tipko MODE - LED T svetli.

**Preklopiti na pojedinačno aktiviranje:**  
Pritisnite tipku MODE - LED T svijetli.

**Pārslēdziet autonomās darbināšanas režīmā:**  
Nospiediet pogu MODE - LED T lampiņa spīd.

**Perjungti vienkartinio įjungimo režimą:**  
Paspauskite MODE mygtuką - šviesos dioda T dega.

**Üksikkäivutusele ümberlülitamine:**  
Vajutage nuppu MODE - LED T poleb.

**Περεκλυθίτεσe na režim rozdělného sραβατενίανη:**  
Ναμήτε κνoπku MODE - σvediodo T γορίτ σvetoμ.

**Περεκλυθίανe κeμ ποσeδοβατελνο ζαδεισβατενο:**  
Νατισνετε βυτονα MODE - LED T σvetec.

**Comutați la acciónare succesivă simplă:**  
Apăsati butonul MODE - ledul luminează T.

**Πρεμίνετε na индивидуално активирање:**  
Πρítισνετε го κoпчeтo MODE - ЛЕД T σветилкaтa σвети.

**Περεκλυθίτεσe na режим роздільного спрацьовування:**  
Натисніть кнопку MODE - світлодіод T горить світлом.

التحويل إلى الأداء المتتالي الفردي:

اضغط على زر MODE - ضوء لمبة ال اي دي T ضوء مستمر

Push the tool against the work surface, compressing the workpiece contact.  
Die Maschine gegen das Werkstück drücken. Dabei wird der Arbeitskontakt betätigt.

Appuyer l'outil sur la pièce à usiner. De cette façon le palpeur sera actionné.  
Premere l'utensile contro il pezzo da lavorare. In questo modo si aziona il contatto di lavoro

Presione la herramienta contra la superficie de trabajo, accionando el contacto de la pieza de trabajo.

Pressione a ferramenta contra a peça. Assim, o contato de trabalho é ativado.

Druk het gereedschap op het werkstuk. Daarbij wordt het arbeidscontact bediend.

Tryk værktøjet imod emnet. Herved aktiveres arbejdskontakten.

Trykk verktyget mot arbeidsemnet. Arbejdskontakten blir derved aktivert.

Tryck verktyget mot arbetsstycket. Det gör att arbetskontakten aktiveras.

Paina työkalu työkalupaleeseen kiinni. Tällöin työkontakti toimentuu

Πιέζοντας το εργαλείο πάνω σε ένα καταργαζόμενο τεμάχιο, ενεργοποιείται η επαφή εργασίας.

Aleti is parčasina bastirni. Bu sirada çalıřma kontađı tetiklenir.

Nářadí zatlačte proti opracovávané součásti. Přitom se aktivuje pracovní kontakt.

Náradie zatlačte proti obrobru. Pri tom sa aktivuje pracovný kontakt.  
Wsunąć narzędzie w kierunku obrabianego przedmiotu. Tym samym kontakt roboczy zostanie wciśnięty.

Nyomja a szerszámot a munkadarabhoz. Ennek során a munkadarab-érintkező működtetésre kerül.

Pritisnite orodje ob surovce. Pri tem se sproži delovni stik.

Pritisnite alat prema izratku. Kod toga se aktivira radni kontakt.

Piespiedit darbariku pret apstrādājamo detaļu. Tādā veidā tiek iedarbināts darba kontakts.

Prispauskite prietaisā prie ruošinio. Taip pasiekiamas darbinis kontaktas.

Suruje tööriist detaili vastu. Seejuures käivitatakse püstoli ots.

Прижать инструмент к заготовке. Так осуществляется рабочий контакт.

Натиснете инструмента към работната повърхност, докато притискането към детайла задейства освобождаващия отвор.

Apăsati unealta pe suprafața de lucru, comprimând piesa de contact.

Πρítισνετε ja алатката на парчето што го работите. Прítто се активира работниот контакт

Прítиснути інструмент до заготовки. Так здійснюється робочий контакт.

إضع الأداة ضد سطح العمل، اضغط الجزء الخاص بأداء العمل.

Pull the trigger to drive the fastener.  
Den Auslöser betätigen, um den Nagel einzuschlagen.

Activer l'actionneur pour enfoncer le clou.

Attivare l'azionatore per inserire il chiodo.

Tire del disparador para insertar el clavo.

Ative o disparador para cravar o prego.

Druk op de trigger om de spijker in te slaan.

Aktivér udløseren for at slå sømmet i.

Trekk i avtrekkeren for å skyte inn spiker.

Tryck in utlösaren för att slå i spiken.

Paina liipaisinta lyödäkseksi naulan.

Πα να καρφώσετε ένα καρφή, πιέζετε τη σκανδάλη.

Çiviyi çakmak için tetiđe basın.

Stiskněte spouřt, aby se mohl nastřelit hřebik.

Stlačte spúřt, aby sa mohol nastrelit hřebec.

Aby wbić gwóźdź, należy wcisnąć przycisk wyzwalacza.

Nyomja meg a kioldót a szög belövéséhez.  
Sprožite sprožilec, da zabijete žeblje.

Aktivirati okidač za zabijanje čavla.

ledarbiniet slēdzi naglas iedzišanai.

Jjunkite jungiklī, kad iššautumėte vinis.

Vajutage päästikule, et nael sisse lüüda.

Для забивания гвоздя, нажать спусковой крючок.

Изтеглете спуська, за да освободите пирон.

Apăsati trăgaciul pentru împușcarea cuiului.

Πρítισνετε го прекинувачот за да ja забиете шажката

Для забивання цвяха натиснути спусковий гачок.

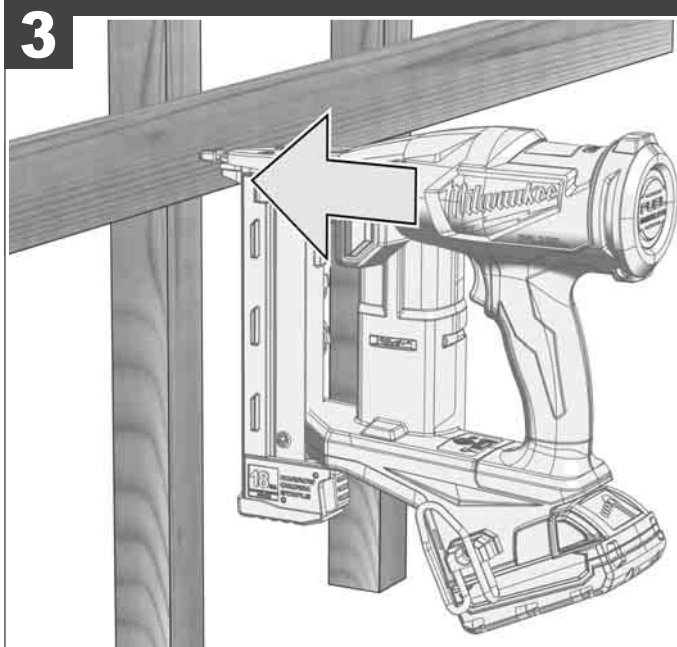
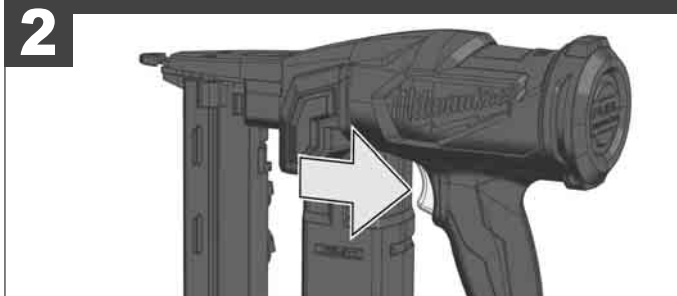
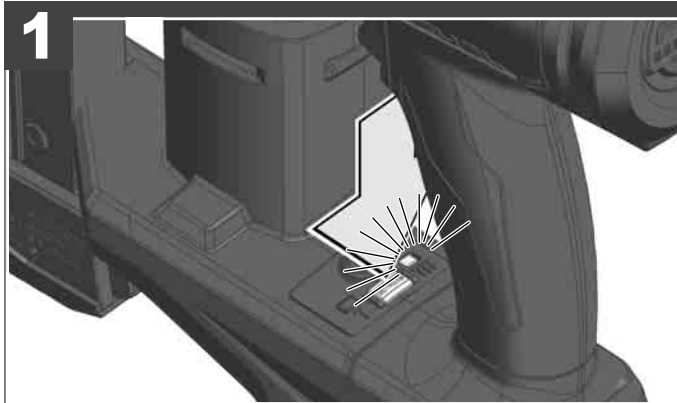
اسحب زر الإطلاق لإطلاق المسمار.



Contact (Bump) Actuation  
 Kontaktbetätigung  
 Actionnement à contact  
 Azionamento a contatto  
 Accionamiento por contacto  
 Acionamento de contato  
 Contactbediening  
 Kontaktaktivering  
 Kontakt skudd  
 Kontaktspikning  
 Kosketustoimennus

Ενεργοποίηση επαφής  
 Temas tetikleme  
 Kontaktní nástřel  
 Tryb kontaktowy  
 Érintéses működés  
 Kontakta aktivacija  
 Kontaktno aktiviranje  
 Darbināšana ar kontaktu  
 Kontaktinis jungimas  
 Kontaktkäivitus  
 Контактное срабатывание  
 Контактно задействане  
 Acționare prin contact  
 Контактно активирање  
 Контактне спрацьовування

الأداة باللمس (مضغ)



**Switch to Contact Actuation:**  
 Press MODE Button - LED **TTT** will light.  
**Auf Kontaktbetätigung umschalten:**  
 Press MODE Button - die LED **TTT** leuchtet.  
**Sélectionner l'actionnement à contact:**  
 Appuyez sur le bouton MODE - le DEL **TTT** s'allume.  
**Commutare su Azionamento a contatto:**  
 Premere il pulsante MODE - Il LED **TTT** si accende con luce.  
**Cambie a accionamiento por contacto:**  
 Presione el botón MODE - LED **TTT** luz.  
**Comute para o acionamento de contato:**  
 Pressione o botão MODE - O LED **TTT** acende-se.  
**Omschakelen naar contactbediening:**  
 Druk op de MODE-knop - de led **TTT** brandt.  
**Skift til kontaktaktivering:**  
 Tryk på MODE knappen - LED-lampen **TTT** lyser.  
**Koble om til kontakt skudd:**  
 Trykk på MODE-knappen - LED-lampen **TTT** lyser hele.  
**Ställ om till kontaktspikning:**  
 Tryck på MODE-knappen - lysdioden **TTT** lyser.

**Vaihda kytkennäksi kosketustoimennus:**  
 Paina MODE-painiketta - LED **TTT** palaa jatkuvasti.  
**Μεταγωγή στην ενεργοποίηση επαφής:**  
 Πιτήστε το πλήκτρο MODE - Η φωτιοδίοδος **TTT** είναι αναμμένη.  
**Temas tetikleme ayarlaması:**  
 MODE Düğmesine Basın - LED **TTT** yanmakta.  
**Prepněte na kontaktní nástřel:**  
 Stiskněte tlačítko MODE - LED **TTT** dioda svítí.  
**Prepnite na kontaktny nástrel:**  
 Stlačite tlačidlo MODE - LED dióda **TTT** svieti.  
**Przelaczenie na tryb kontaktowy:**  
 Naciśnij przycisk MODE - dioda LED **TTT** świeci się.  
**Kapcsoljon át érintéses működésre:**  
 Nyomja meg a MODE gombot - a LED **TTT** folyamatosan.  
**Preklop na kontaktno aktivaciju:**  
 Pritisnite tipko MODE - LED **TTT** sveti.  
**Preklapanje na kontaktno aktiviranje:**  
 Pritisnite tipku MODE - LED **TTT** svijetli.

**Pārslēdziet darbināšanas režīmā ar kontaktu:**  
 Nospiediet pogu MODE - LED **TTT** lampiņa spīd.  
**Perjungi kontaktnio jungimo režimą:**  
 Paspauskite MODE mygtuką - šviesos diodas **TTT** dega.  
**Kontaktkäivutusele ümberlülitamine:**  
 Vajutage nuppu MODE - LED **TTT** põleb.  
**Переключиться на режим контактного срабатывания:**  
 Нажмите кнопку MODE - светодиод **TTT** горит светом.  
**Превключване на контактно задействане:**  
 Натиснете бутона MODE - LED **TTT** светещ.  
**Comutați la acționarea prin contact:**  
 Apăsați butonul MODE - ledul luminează **TTT**.  
**Преминете на контактно активирање:**  
 Притиснете го копчето MODE - LED **TTT** светилката свети.  
**Перемикнути на режим контактного спрацьовування:**  
 Натисніть кнопку MODE - світлодіод **TTT** горить світлом.  
 التحويل إلى الأداء باللمس :  
 اضغط على زر MODE - ضوء لمبة ال اي دي **TTT** ضوء مستمر

Pull and hold the trigger  
 Den Auslöser gedrückt halten.  
 Maintenir enfoncé l'actionneur.  
 Tenere premuto l'azionatore.  
 Tire del disparador y manténgalo presionado  
 Mantenha o disparador pressionado.  
 Houd de trigger ingedrukt.  
 Hold udløseren nede.  
 Hold avtrekkeren trykkt.  
 Håll utlösaren intryckt.

Pida liipaisinta painettuna.  
 Κρατάτε τη σκανδάλη πατημένη.  
 Tetiği basılı tutun.  
 Spoušť podržte zatlačenu.  
 Spúšť podržte zatlačenu.  
 Trzymać przycisk wyzwalacza wciśnięty.  
 Tartsa nyomva a kioldót.  
 Sprožilec držite pritisnjen.  
 Okidač držati pritisnutim.  
 Turiet slēdzi nospiestu.

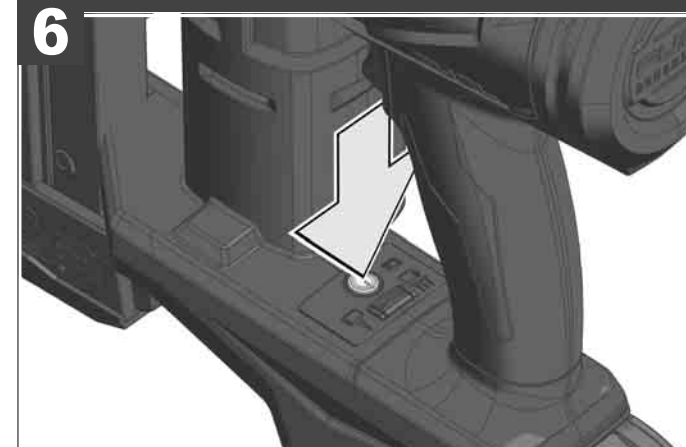
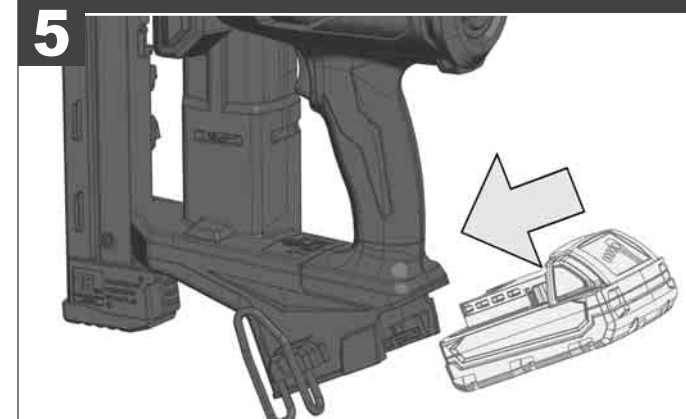
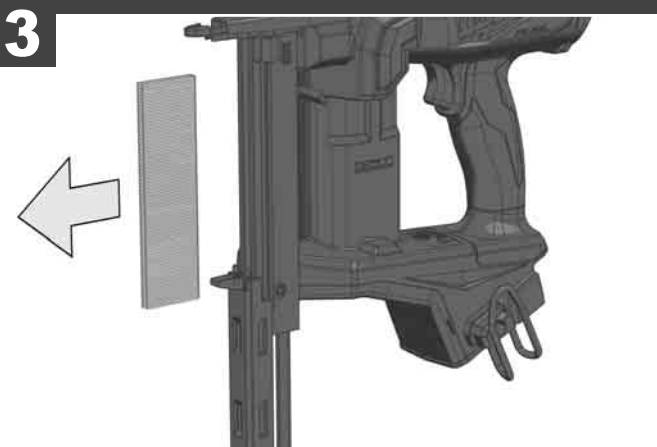
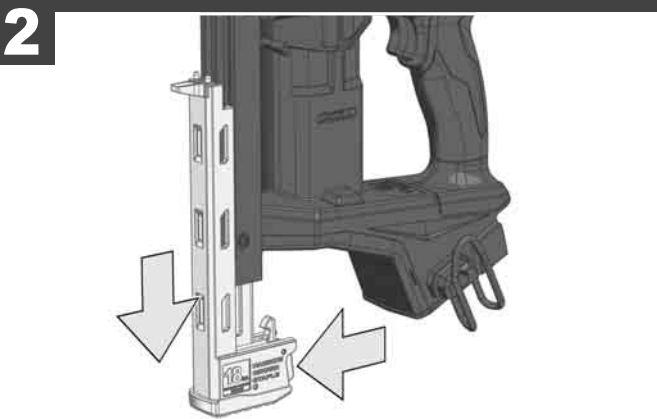
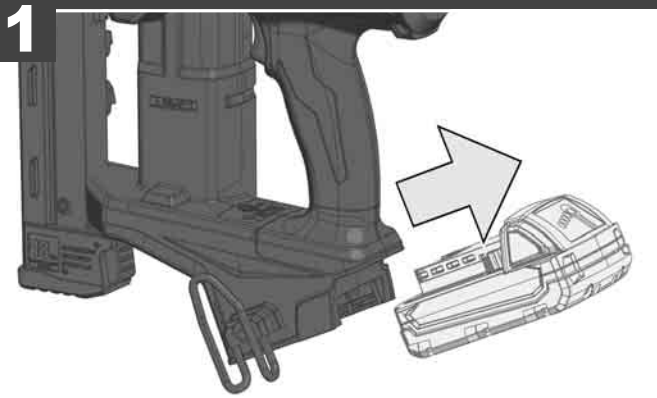
Laikykite jungikį nuspaustą.  
 Hoidke päästikut all.  
 Издържайте спусковой крючок нажатым.  
 Изтеглете и задръжете спусъка  
 Apăsați continuu trăgaciul.  
 Прекинувачот држете го притиснат.  
 Утримувати спусковий гачок натиснутим.  
 اسب و استمرار في الضغط على زر الإطلاق

Push the tool against the work surface, compressing the workpiece contact to drive the fastener.  
 Die Maschine gegen das Werkstück drücken. Dabei wird der Arbeitskontakt betätigt und der Nagel eingeschlagen.  
 Appuyer l'outil sur la pièce à usiner. De cette manière, le palpeur s'activera et le clou sera enfoncé.  
 Premere l'utensile contro il pezzo da lavorare. In questo modo si aziona il contatto di lavoro e viene inserito il chiodo.  
 Presione la herramienta contra la superficie de trabajo, accionando el contacto de la pieza de trabajo para insertar el clavo.  
 Pressione a ferramenta contra a peça. Nisso, o contato de trabalho é ativado e o prego é cravado.  
 Druk het gereedschap op het werkstuk. Daarbij wordt het arbeidscontact bediend en de spijker ingeslagen.  
 Tryk værktøjet imod emnet. Herved aktiveres arbejdskontakten og sømmet slås i  
 Trykk verktøyet mot arbeidsemnet. Arbejdskontakten blir derved aktivert og spikeren skutt inn.  
 Tryck verktyget mot arbetsstycket. Det gör att arbetskontakten aktiveras och spiken

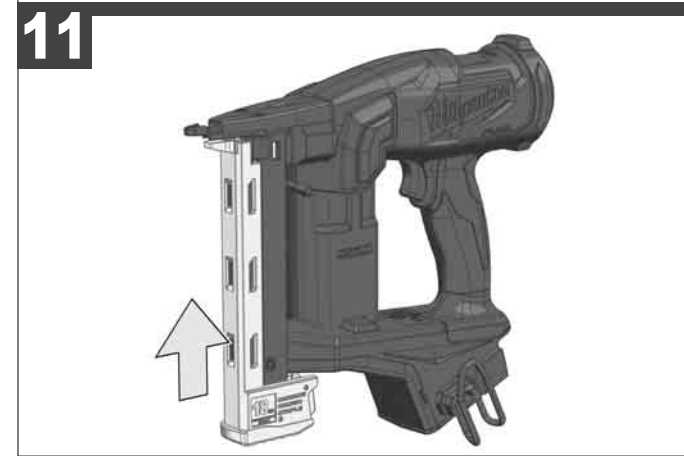
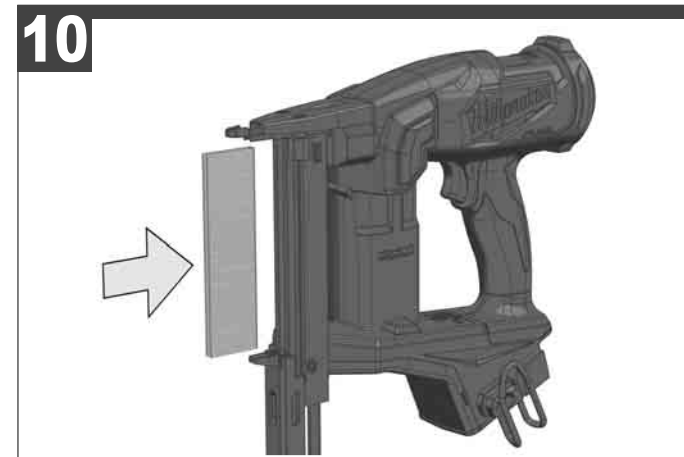
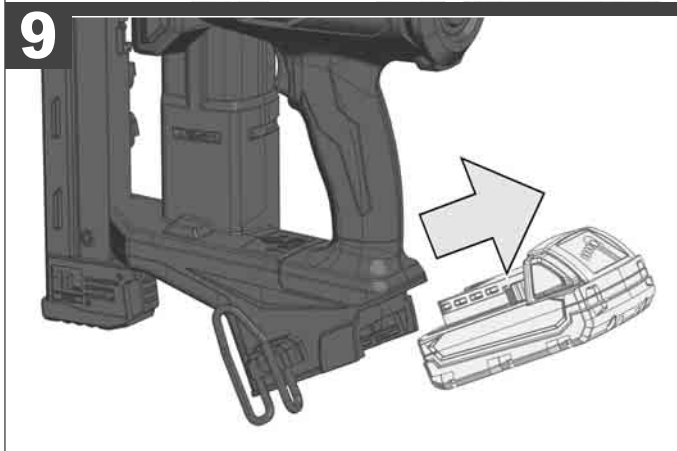
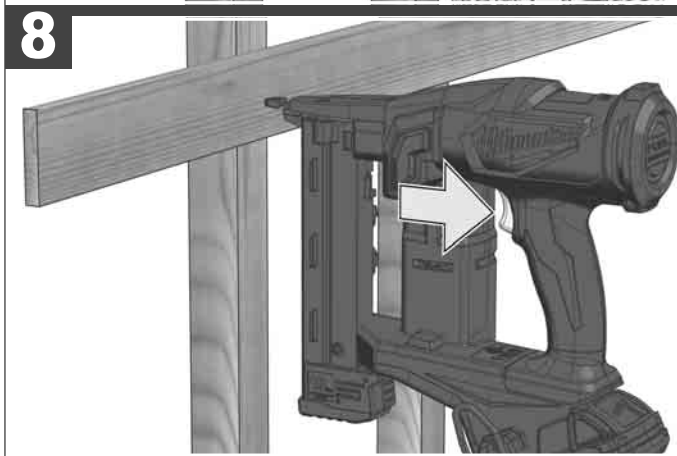
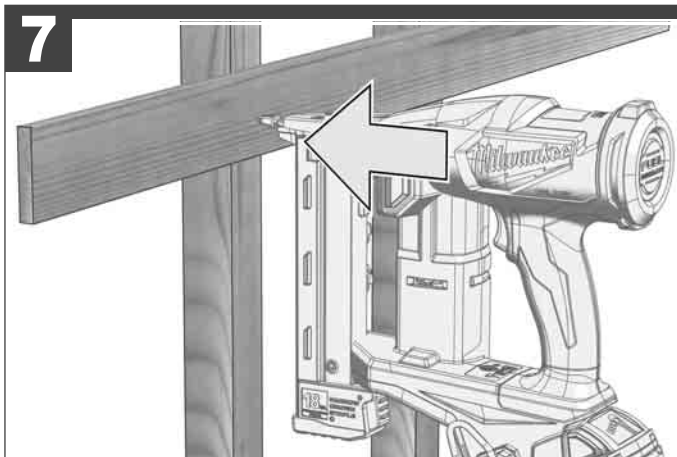
slås i.  
 Paina työkalu työkalpaleeseen kiinni. Tällöin työkontakti toimentuu ja naula lyödään.  
 Πιέζοντας το εργαλείο πάνω σε ένα καταγεγραμμένο τεμάχιο, ενεργοποιείται η επαφή εργασίας και καρφώνεται το καρφί.  
 Aleti iş parçasına bastırın. Bu sırada çalışma kontağı tetiklenir ve çivi çakılır.  
 Náradí zatlačte proti opracovávané součásti. Přitom se aktivuje pracovní kontakt a nastřelí se hřebík  
 Náradie zatlačte proti obročku. Pri tom sa aktivuje pracovný kontakt a nastrelí sa kliniec.  
 Wsunąć narzędzie w kierunku obrabianego przedmiotu. Tym samym nastąpi uruchomienie kontaktu roboczego i wbicie gwoździa.  
 Nyomja a szerszámot a munkadarabhoz. Ennek során a munkadarab-érintkezés működésbe lép, és megtörténik a szögbelövés.  
 Orodje pritisnite ob surovec. Pri tem se sproži delovni stik in žebelj se zabija.  
 Alat pritisnite prema izratku. Kod toga će biti aktiviran radni kontakt i čavao se zabija.  
 Piespiediet darbarīku pret apstrādājamo detaļu. Tadā veidā darba kontakts tiek

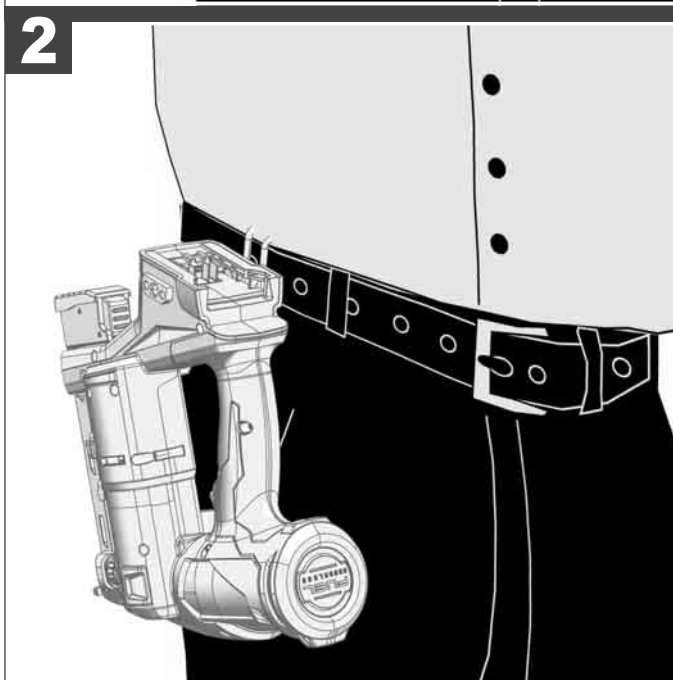
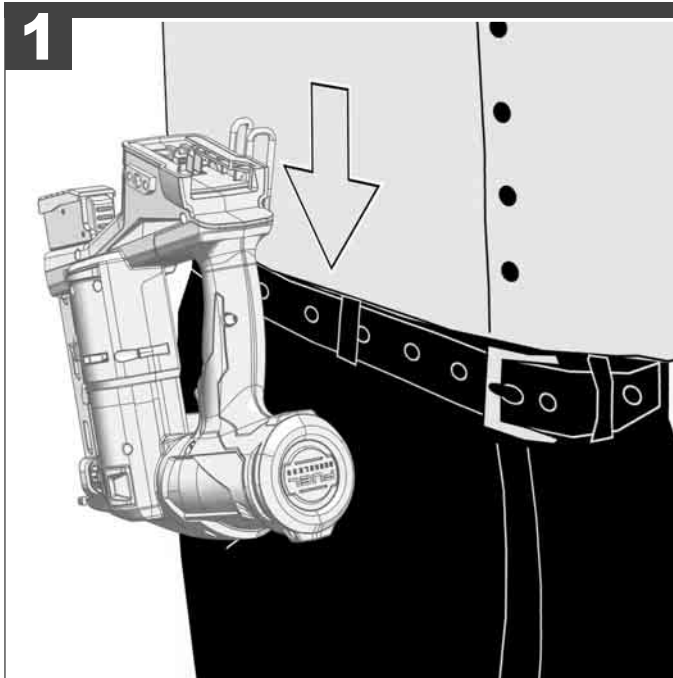
iedarbināt un iedzīta nagla.  
 Prispaukite prietaisą prie ruošinio. Taip pasiekiamas darbinis kontaktas ir iššaukiama vinį.  
 Suruge tööriist detaili vastu. Seejuures käivitatakse püstoli ots ja nael lüüakse sisse.  
 Прижать инструмент к заготовке. При этом осуществляется рабочий контакт, и гвоздь забивается.  
 Натиснете инструмента към работната повърхност, докато притискането към детайла освободи пирона.  
 Apăsați unealta pe suprafața de lucru, comprimând piesa de contact pentru împușcarea cuiului.  
 Притиснете ја алатката на парчето што го работите. Притоа се активира работниот контакт и се забива шпјката  
 Притиснути інструмент до заготовки. При цьому здійснюється робочий контакт та цвях забивається.

إدفع الأداة ضد سطح العمل، اضغط الجزء الخاص بأداء العمل لإطلاق المسامير.



Retract a dropped striker.  
 Zurücksetzen eines verklemmten Schlagkörpers.  
 Retrait d'un élément de frappe coincé.  
 Ripristino del percussore inceppato.  
 Retirada de un impactador atascado.  
 Retração dum corpo de impacto emperrado.  
 Het terugzetten van een vastgelopen slagpen.  
 Udrækning af et fastklemt slagpenne.  
 Tilbaketrekking av en fastklemt slaglegeme.  
 Återstilling av en fastklåmd slagkropp.  
 Kiinnijuttuneen iskurin vapauttaminen.  
 Επαναφορά ενός μπλοκαρισμένου, κρουστικού σώματος.  
 Sikişmiş olan bir darba parçasının geri çekilmesi.  
 Vysunutí zaseknutého nastřelovacího tělesa.  
 Vysunutie zaseknutého nastreľovacieho telesa.  
 Wyjmij zakleszczoną zszywkę.  
 A megszorult beütötést visszaállítása.  
 Namestitev zatakknjenega udarnega nastavka v izhodiščni položaj.  
 Vračanje jednog zaglavljenog udarnog tijela na početak.  
 Ieklītēta skavotāja beļņņa atiestatīšana.  
 Užstrigusio smūgiuotuvo atstatymas.  
 Akuga klammerdaja vabastamine kinnikiilumise korral.  
 Возврат заклинившего корпуса ударника в исходное положение.  
 Изтегляне на заседнал ударник.  
 Retragerea percutorului înțepenit.  
 Вовлекување на заглавен ударен дел.  
 Повернення корпусу ударника, що заклинив, в початкове положення.  
 سحب جسم الإطلاق المحشور.





**TECHNICAL DATA** **CORDLESS STAPLER** **M18 FNCS18GS**

Production code.....	4770 95 02
.....	..000001-999999
Collation angle.....	0 °
Fastener type: brad	
Diameter.....	1,24 mm
Length min./max.....	9,5/38,1 mm
Magazine capacity (number of nails).....	108
Cycle rate.....	3 /sec.
Battery voltage.....	18 V
Weight according EPTA-Procedure 01/2014 (2.0 Ah ... 12.0 Ah).....	2,8 kg ... 4,0 kg
Recommended ambient operating temperature.....	-18 °C ... +50 °C
Recommended battery types.....	M18B...M18HB...
Recommended charger.....	M12-18 C...M1418 C6

**Noise/vibration information**

Measured values determined according to EN 60 745.

Typically, the A-weighted noise levels of the tool are:

Sound pressure level (Uncertainty K=3dB(A)).....	80,8 dB (A)
Sound power level (Uncertainty K=3dB(A)).....	91,8 dB (A)

**Wear ear protectors!**

Total vibration values (vector sum in the three axes) determined according to EN 60 745.

Vibration emission value a <sub>h</sub> .....	2,21 m/s <sup>2</sup>
Uncertainty K=.....	1,5 m/s <sup>2</sup>

**WARNING**

The vibration and noise emission level given in this information sheet has been measured in accordance with a standardized test given in EN 60745 and may be used to compare one tool with another. It may be used for a preliminary assessment of exposure.

The declared vibration and noise emission level represents the main applications of the tool. However if the tool is used for different applications, with different accessories or poorly maintained, the vibration and noise emission may differ. This may significantly increase the exposure level over the total working period.

An estimation of the level of exposure to vibration and noise should also take into account the times when the tool is switched off or when it is running but not actually doing the job. This may significantly reduce the exposure level over the total working period.

Identify additional safety measures to protect the operator from the effects of vibration and noise such as: maintain the tool and the accessories, keep the hands warm, organization of work patterns.

**⚠ WARNING Read all safety warnings, instructions, illustrations and specifications provided with this power tool.** Failure to follow all instructions listed below may result in electric shock, fire and/or serious injury.  
**Save all warnings and instructions for future reference.**

**⚠ CORDLESS STAPLER SAFETY WARNINGS**

**Always assume that the tool contains fasteners.** Careless handling of the stapler can result in unexpected firing of fasteners and personal injury.

**Do not point the tool towards yourself or anyone nearby.** Unexpected triggering will discharge the fastener causing an injury.

**Do not actuate the tool unless the tool is placed firmly against the workpiece.** If the tool is not in contact with the workpiece, the fastener may be deflected away from your target.

**Disconnect the tool from the power source when the fastener jams in the tool.** While removing a jammed fastener, the stapler may be accidentally activated if it is plugged in.

**Use caution while removing a jammed fastener.** The mechanism may be under compression and the fastener may be forcefully discharged while attempting to free a jammed condition.

**Do not use this stapler for fastening electrical cables.** It is not designed for electric cable installation and may damage the insulation of electric cables thereby causing electric shock or fire hazards.

**Wear ear protectors.** Exposure to noise can cause hearing loss.

**Hold power tool by insulated gripping surfaces, when performing an operation where the nail may contact hidden wiring.** Nails contacting a "live" wire may make exposed metal parts of the power tool "live" and could give the operator an electric shock.

**Always wear eye protection with side shields.** Everyday glasses have only impact resistant lenses. They are not safety

glasses. Following this rule will reduce the risk of serious personal injury.

**Eye protection provides protection against flying particles both from the FRONT and SIDE should ALWAYS be worn by the operator and others in the work area when loading, operating or servicing this tool.** Eye protection is required to guard against flying fasteners and debris, which could cause severe eye injury.

Always remove the battery before adjusting the depth of drive wheel.  
Do not pull back on the adjustment wheel, the wheel is designed to be rotated.  
Do not press the trigger while adjusting the depth of drive wheel.  
Always select full sequential firing mode before adjusting the depth of drive.  
Do not point the tool towards yourself or anyone nearby when adjusting the depth of drive.

**ADDITIONAL SAFETY INSTRUCTIONS**

Always be aware that misuse and improper handling of this tool can cause injury to yourself and others.

The tool is designed for single-hand use. Do not hold the tool by the front of the magazine. Do not put hands, head, or other parts of your body near the bottom of the magazine where the nail exits the tool, as serious personal injury could be caused.

Always ensure that the workpiece contact is fully positioned above the workpiece. Positioning the workpiece contact only partially above the workpiece could cause the nail to miss the workpiece completely and result in serious personal injury.

Do not drive nails near edge of material. The workpiece may split causing the nail to ricochet, injuring you or a coworker. Be aware that the nail may follow the grain of the wood, causing it to protrude unexpectedly from the side of the work material or deflect, possibly causing injury.

Keep hands and body parts clear of immediate work area. Hold workpiece with clamps when necessary to keep hands and body out of potential harm. Be sure the workpiece is properly secured before pressing the fastener against the material. The workpiece contact may cause the work material to shift unexpectedly. Keep face and body parts away from back of the tool cap when working in restricted areas. Sudden recoil can result in impact to the body, especially when nailing into hard or dense material.

During normal use the tool will recoil immediately after driving a fastener. This is a normal function of the tool. Do not attempt to prevent the recoil by holding the stapler against the work. Restriction to the recoil can result in a second fastener being driven from the stapler. Grip the handle firmly, let the tool do the work and do not place second hand on top of tool or near exhaust at any time. Failure to heed this warning can result in serious personal injury.

Do not drive fasteners on top of other fasteners or with the tool at an overly steep angle as this may cause deflection of fasteners which could cause injury.

Always check the work area for hidden wiring, gas lines, water lines, etc., before using the product on such work area.

After using the product in the contact actuation mode, switch it back to the full sequential mode.

The driving depth of the nail may be adjusted beyond air pressure. It is advisable to test the depth on a scrap workpiece to determine the required depth for the application.

Only fasteners matching the description in the Technical Data can be used with this tool. Using incorrect fasteners may lead to jamming or other malfunctions.

Do not select contact actuation mode when working on scaffolds, ladders or platforms where you may need to move your body position. You may unintentionally fire a nail by inadvertent activation of the workpiece contact while moving about if the contact actuation mode is selected. When moving positions, select full sequential activation or deactivate the product completely by removing the battery pack. This will reduce the potential for injury to yourself and others.

Do not dispose of used battery packs in the household refuse or by burning them. Milwaukee Distributors offer to retrieve old batteries to protect our environment.

Do not store the battery pack together with metal objects (short circuit risk).

No metal parts must be allowed to enter the battery section of the charger (short circuit risk).

Use only 18 V chargers for charging 18 V battery packs. Do not use battery packs from other systems.

Never break open battery packs and chargers and store only in dry rooms. Keep dry at all times.

Battery acid may leak from damaged batteries under extreme load or extreme temperatures. In case of contact with battery acid wash it off immediately with soap and water. In case of eye contact rinse thoroughly for at least 10 minutes and immediately seek medical attention.

**Warning!** To reduce the risk of fire, personal injury, and product damage due to a short circuit, never immerse your tool, battery pack or charger in fluid or allow a fluid to flow inside them.  
Corrosive or conductive fluids, such as seawater, certain industrial chemicals, and bleach or bleach containing products, etc., can cause a short circuit.

**SPECIFIED CONDITIONS OF USE**

The stapler is intended for driving staples into wood or similar soft materials from a magazine containing a strip of suitable nails. The staple strip which can be safely loaded into the magazine for the product are described in the product specification table in this manual. Do not use any other type of staple or fixing with the Stapler. The Stapler should not be used for fixing electric cables.

Do not use this product in any other way as stated for normal use.

**EC-DECLARATION OF CONFORMITY**

We declare as the manufacturer under our sole responsibility that the product described under "Technical Data" fulfills all the relevant regulations and the directives 2011/65/EU (RoHS), 2014/30/EU, 2006/42/EC, and the following harmonized standards have been used:

EN 60745-1:2009+A11:2010  
EN 60745-2-16:2010  
EN 55014-1:2017+A11:2020  
EN 55014-2:2015  
EN IEC 63000:2018

Winnenden, 2020-11-18



Alexander Krug  
Managing Director



Authorized to compile the technical file.

Techtronic Industries GmbH  
Max-Eyth-Straße 10  
71364 Winnenden  
Germany

**GB-DECLARATION OF CONFORMITY**

We declare as the manufacturer under our sole responsibility that the product described under "Technical Data" fulfills all the relevant provisions of the following Regulations S.I. 2008/1597 (as amended), S.I. 2016/1091 (as amended), S.I. 2012/3032 (as amended) and that the following designated standards have been used:

BS EN 60745-1:2009+A11:2010  
BS EN 60745-2-16:2010  
BS EN 55014-1:2017+A11:2020  
BS EN 55014-2:2015  
BS EN IEC 63000:2018

Winnenden, 2020-11-18



Alexander Krug  
Managing Director

Authorized to compile the technical file.

Techtronic Industries GmbH  
Max-Eyth-Straße 10  
71364 Winnenden  
Germany

**BATTERIES**

Battery packs which have not been used for some time should be recharged before use.

Temperatures in excess remove of 50°C (122°F) reduce the performance of the battery pack. Avoid extended exposure to heat or sunshine (risk of overheating).

The contacts of chargers and battery packs must be kept clean. For an optimum life-time, after use, the battery packs have to be fully charged.

To obtain the longest possible battery life remove the battery pack from the charger once it is fully charged.

"For battery pack storage longer than 30 days: Store the battery pack where the temperature is below 27°C and away from moisture  
Store the battery packs in a 30% - 50% charged condition  
Every six months of storage, charge the pack as normal.

**TRANSPORTING LITHIUM BATTERIES**

Lithium-ion batteries are subject to the Dangerous Goods Legislation requirements.

Transportation of those batteries has to be done in accordance with local, national and international provisions and regulations.

- The user can transport the batteries by road without further requirements.
- Commercial transport of Lithium-Ion batteries by third parties is subject to Dangerous Goods regulations. Transport preparation and transport are exclusively to be carried out by appropriately trained persons and the process has to be accompanied by corresponding experts.

When transporting batteries:

- Ensure that battery contact terminals are protected and insulated to prevent short circuit.
- Ensure that battery pack is secured against movement within packaging.
- Do not transport batteries that are cracked or leak.

Check with forwarding company for further advice

## OPERATION

There are two ways for working with this stapler (see also picture section):

**Single Sequential Actuation:**  
Drive the fastener by pulling the trigger.

**Contact (Bump) Actuation:**  
Hold the trigger and drive the fastener by pushing the stapler against the workpiece.

### Reload Indicator

To indicate that the magazine is almost empty of staples (about 4-5 left), the workpiece contact will not compress, preventing operation under usual pressure. Install more staples to continue working.

### Setting the Depth of Drive (see picture section)

Know what is behind your workpiece. A staple could travel through the workpiece and out the other side, striking a bystander and causing serious injury. Lower the depth of drive to prevent the staple from being pushed all the way through the workpiece.

## CLEARING A JAMMED FASTENER

Most jams are caused by a fastener or part of a fastener wedging between the driver blade and the nail guide. Fastener strips with an incorrect collation angle or the wrong fastener gauge may cause continuous jamming.

To clear the jam:

1. Remove battery pack.
2. **WARNING!** Always point the tool away from yourself and others when installing or removing fasteners. Failure to do so could result in injury.
3. Remove fastener strip from magazine.
4. Remove the fastener using needle-nose pliers. If necessary, remove magazine from tool.
5. Follow the steps under "Required Daily Testing" before restarting the work.

## REQUIRED DAILY TESTING

**⚠ WARNING: To reduce the risk of injury to yourself and others, test the tool before beginning work each day or if the tool is dropped, received a sharp blow, been run over, etc. Complete the following checklist IN ORDER. If the tool does not work as it should, contact a MILWAUKEE service facility immediately.**

**Always point tool away from yourself and others.**

6. Remove battery pack.  
**WARNING!** Always point the tool away from yourself and others when installing fasteners. Failure to do so could result in injury.
7. Check all screws, bolts, nuts, and pins on the tool. Any loose fasteners must be tightened.
8. Pull back the fastener pusher on the magazine (to override the Reload Indicator) and press the workpiece contact against a workpiece. It must move smoothly.

9. With the workpiece contact pressed against the workpiece, pull the trigger. It must move smoothly.
10. Insert battery pack.
11. Select the Single Sequential Actuation Operation. Without pulling the trigger, pull back the fastener pusher on the magazine (to override the Reload Indicator) and press the workpiece contact against a workpiece. The tool must not operate. Holding the workpiece contact away from the workpiece, pull back the fastener pusher on the magazine (to override the Reload Indicator). Pull and hold the trigger for 5 seconds. The tool must not operate. Continue to pull and hold the trigger and push the workpiece contact against a workpiece. The tool must not operate. Without pulling the trigger, pull back the fastener pusher on the magazine (to override the Reload Indicator) and press the workpiece contact against a workpiece. Pull the trigger. The tool must operate. Release the trigger. The driver must move up.
12. Select the Contact Actuation Operation. Holding the workpiece contact away from the workpiece, pull back the fastener pusher on the magazine (to override the Reload Indicator) and pull the trigger. The tool must not operate. Continue to pull and hold the trigger and push the workpiece contact against a workpiece. The tool must operate.
13. If all previous tests work properly, set the tool for your work. Select the operation and load fastener strips.
14. Set the depth of drive according to the "Setting the Depth of Drive" section and see picture section.
15. If all tests operate properly, the tool is ready for use. Repeat these tests before use each day or if the tool is dropped, received a sharp blow, been run over, jammed, etc.

## MAINTENANCE

The ventilation slots of the machine must be kept clear at all times.

Use only Milwaukee accessories and Milwaukee spare parts. Should components need to be replaced which have not been described, please contact one of our Milwaukee service agents (see our list of guarantee/service addresses).

If needed, an exploded view of the tool can be ordered. Please state the machine type printed as well as the six-digit No. on the label and order the drawing at your local service agents or directly at: Techtronic Industries GmbH, Max-Eyth-Straße 10, 71364 Winnenden, Germany.

## SYMBOLS

	CAUTION! WARNING! DANGER!
	Remove the battery pack before starting any work on the machine.
	Please read the instructions carefully before starting the machine.
	Always wear goggles when using the machine.
	Wear gloves!
	Wear ear protectors!

	Keep hands away!
	Warning of gas cylinders
	Do not dispose electric tools, batteries/rechargeable batteries together with household waste material. Electric tools and batteries that have reached the end of their life must be collected separately and returned to an environmentally compatible recycling facility. Check with your local authority or retailer for recycling advice and collection point.
$n_0$	No-load speed
V	Volts
	Direct current
	European Conformity Mark
	British Conformity Mark
	Ukraine Conformity Mark
	EurAsian Conformity Mark



## TECHNISCHE DATEN AKKU TACKER M18 FNCS18GS

Produktionsnummer .....	4770 95 02 ...000001-999999
Magazin Winkel .....	0 °
Nageltyp: Nagelstift .....	
Durchmesser .....	1,24 mm
Länge min./max. ....	9,5/38,1 mm
Magazingröße (Anzahl der Nägel) .....	108
Taktrate .....	3 /sec.
Spannung Wechselakku .....	18 V
Gewicht nach EPTA-Prozedur 01/2014 (2,0 Ah ... 12,0 Ah) .....	2,8 kg ... 4,0 kg
Empfohlene Umgebungstemperatur beim Arbeiten .....	-18 °C ... +50 °C
Empfohlene Akkutypen .....	M18B...M18HB...
Empfohlene Ladegeräte .....	M12-18 C...M1418 C6

### Geräusch/Vibrationsinformation

Messwerte ermittelt entsprechend EN 60745.  
Der A-bewertete Geräuschpegel des Gerätes beträgt typischerweise:

Schalldruckpegel (Unsicherheit K=3dB(A)) .....	80,8 dB (A)
Schalleistungspegel (Unsicherheit K=3dB(A)) .....	91,8 dB (A)

### Gehörschutz tragen!

Schwingungsgesamtwerte (Vektorsumme dreier Richtungen) ermittelt entsprechend EN 60745.

Schwingungsemissionswert $a_h$ .....	2,21 m/s <sup>2</sup>
Unsicherheit K= .....	1,5 m/s <sup>2</sup>

### WARNUNG!

Die angegebenen Schwingungsgesamtwerte und Geräuschemissionswerte wurden nach einem genormten Messverfahren gemäß EN 60745 gemessen und können für den Vergleich von Elektrowerkzeugen miteinander verwendet werden. Es kann für eine vorläufige Einschätzung der Belastung verwendet werden.

Der angegebene Schwingungs- und Geräuschemissionspegel repräsentiert die hauptsächlichsten Anwendungen des Elektrowerkzeugs. Wenn allerdings das Elektrowerkzeug für andere Anwendungen, mit abweichenden Einsatzwerkzeugen oder ungenügender Wartung eingesetzt wird, können sich die Schwingungs- und Geräuschemissionen unterscheiden. Dies kann deren Wirkung über den gesamten Arbeitszeitraum deutlich erhöhen.

Bei der Abschätzung der Belastung durch Schwingungen und Lärm sollten auch die Zeiten berücksichtigt werden, in denen das Elektrowerkzeug ausgeschaltet ist oder zwar läuft, aber keine tatsächliche Arbeit verrichtet wird. Dies kann deren Wirkung über den gesamten Arbeitszeitraum deutlich reduzieren.

Legen Sie zusätzliche Sicherheitsmaßnahmen zum Schutz des Bedieners vor den Auswirkungen von Schwingungen- und / oder Lärm fest, wie z. B.: Wartung des Werkzeugs und des Zubehörs, Warmhalten der Hände, Organisation der Arbeitsabläufe.

**⚠️ WARNUNG! Lesen Sie alle Sicherheitshinweise, Anweisungen, Darstellungen und Spezifikationen für dieses Elektrowerkzeug.** Versäumnisse bei der Einhaltung der nachstehenden Anweisungen können elektrischen Schlag, Brand und/oder schwere Verletzungen verursachen.  
**Bewahren Sie alle Sicherheitshinweise und Anweisungen für die Zukunft auf.**

### ⚠️ SICHERHEITSHINWEISE FÜR AKKU TACKER

**Gehen Sie immer davon aus, dass das Elektrowerkzeug Klammern enthält.** Die sorglose Handhabung des Eintreibgeräts kann zu unerwartetem Ausschleßen von Klammern führen und Sie verletzen.

**Zielen Sie mit dem Elektrowerkzeug nicht auf sich selbst oder andere Personen in der Nähe.** Durch unerwartetes Auslösen wird eine Klammer ausgestoßen, was zu Verletzungen führen kann.

**Betätigen Sie das Elektrowerkzeug nicht, bevor es fest auf das Werkstück gesetzt ist.** Wenn das Elektrowerkzeug keinen Kontakt mit dem Werkstück hat, kann die Klammer von der Befestigungsstelle abprallen.

**Trennen Sie das Elektrowerkzeug vom Netz oder vom Akku, wenn die Klammer im Elektrowerkzeug klemmt.** Wenn das Eintreibgerät angeschlossen ist, kann es beim Entfernen einer fest sitzenden Klammer versehentlich betätigt werden.

**Seien Sie vorsichtig beim Entfernen einer festsitzenden Klammer.** Das System kann gespannt sein und die Klammer kräftig ausgestoßen werden, während Sie versuchen die Klemmung zu beseitigen.

**Verwenden Sie dieses Eintreibgerät nicht zur Befestigung von Elektroleitungen.** Es ist nicht für die Installation von

### WEITERE SICHERHEITS- UND ARBEITSHINWEISE

Seien Sie sich immer bewusst, dass Missbrauch und falsche Handhabung dieses Werkzeugs zu Verletzungen von Ihnen und anderen Personen führen kann.

Das Werkzeug ist zur Benutzung mit einer Hand entworfen worden. Das Produkt darf nur an dem Handgriff gehalten werden. Halten Sie die andere Hand fern von dem Arbeitsbereich und dem Produkt. Platzieren Sie Ihren Kopf oder andere Körperteile nicht in der Nähe des Produktes, während Sie Nägel einschlagen, um schwere Verletzungen zu vermeiden.

Stellen Sie immer sicher, dass die Mündung vollständig über dem Werkstück ist. Wenn die Mündung nur teilweise über dem Werkstück platziert ist, kann die Klammer das Werkstück vollständig verfehlen und zu schweren Verletzungen führen.

Schießen Sie keine Nägel an der Materialkante ein. Das Werkstück kann sich spalten und der Befestigungsmittel abprallen, und Sie oder einen anderen Arbeiter verletzen. Seien Sie sich bewusst, dass der Befestigungsmittel der Holzmaserung folgen kann und dadurch unversehens aus der Seite des Arbeitsmaterials heraustreten oder umgelenkt werden, und Verletzungen verursachen kann.

Halten Sie Ihre Hände und Körperteile fern vom unmittelbaren Arbeitsbereich. Halten Sie das Werkstück, wenn nötig mit Klemmen fest, um Hände und Körper aus dem Gefahrenbereich zu halten. Stellen Sie sicher, dass das Werkstück gesichert ist, bevor Sie die Klammern gegen das Material drücken. Kontakt mit dem Werkstück kann zu unerwarteter Bewegung des Arbeitsmaterials führen. Halten Sie Gesicht und Körperteile von der Rückseite des Werkzeugs fern, wenn Sie in enger Umgebung arbeiten. Plötzlicher Rückschlag kann zu einem Schlag auf den Körper führen, besonders beim Arbeiten in hartem oder dichtem Material.

Bei normaler Benutzung schlägt das Werkzeug sofort nach dem Einschleßen einer Klammer zurück. Versuchen Sie nicht, den Rückschlag zu verhindern, indem Sie den Tacker gegen das Werkstück halten. Einschränkung des Rückschlags kann dazu führen, dass eine zweite Klammer eingeschossen wird. Halten Sie den Griff fest, lassen Sie das Werkzeug die Arbeit machen und platzieren Sie Ihre zweite Hand niemals auf dem Werkzeug oder in der Nähe der Mündung. Die Nichtbeachtung dieser Warnung kann zu schweren Verletzungen führen.

Schießen Sie keine Klammern über anderen, bereits gesetzten Klammer oder in einem übermäßig steilen Winkel, weil dadurch Klammern abgelenkt werden und Verletzungen verursachen können.

Überprüfen Sie immer den Arbeitsbereich auf versteckte Verkabelung, Gasleitungen, Wasserleitungen usw., bevor Sie das Produkt in dem Arbeitsbereich benutzen.

Schalten Sie das Produkt zurück auf Einzelauslösung, nachdem Sie es mit Kontaktauslösung benutzt haben.

Die Einschlagtiefe des Nagels kann über die benötigte Tiefe hinaus eingestellt werden. Es ist ratsam die Einschlagtiefe an einem Abfallstück zu testen, um die Tiefe für die Aufgabe zu überprüfen und, wenn notwendig, einzustellen.

Nur Klammern die der Beschreibung in der Produktspezifikation entsprechen können mit diesem Werkzeug benutzt werden. Benutzung der falschen Klammern kann zu Verklemmen oder anderen Fehlfunktionen führen.

Wählen Sie nicht den Kontakt-Auslösemodus, wenn Sie auf Gerüsten, Leitern oder Plattformen arbeiten, wo Sie Ihre Körperhaltung vielleicht verändern müssen. Sie könnten unbeabsichtigt durch versehentliches Auslösen des Kontakt-Auslösers einen Nagel abfeuern, während Sie sich bewegen und der Kontakt-Auslösemodus gewählt ist. Wenn Sie die Position ändern, wählen Sie den Einzelauslösemodus mit Sicherungsfolge oder deaktivieren das Produkt vollständig, indem Sie den Akku entnehmen. Das verringert die Gefahr von Verletzungen für Sie und andere.

Verbrauchte Wechselakkus nicht ins Feuer oder in den Hausmüll werfen. Milwaukee bietet eine umweltgerechte Alt-Wechselakku-Entsorgung an; bitte fragen Sie Ihren Fachhändler.

Wechselakkus nicht zusammen mit Metallgegenständen aufbewahren (Kurzschlussgefahr).

In den Wechselakku-Einschubschacht der Ladegeräte dürfen keine Metallteile gelangen (Kurzschlussgefahr).

Wechselakkus des Systems 18 V nur mit Ladegeräten des Systems 18 V laden. Keine Akkus aus anderen Systemen laden.

Wechselakkus und Ladegeräte nicht öffnen und nur in trockenen Räumen lagern. Vor Nässe schützen.

Unter extremer Belastung oder extremer Temperatur kann aus beschädigten Wechselakkus Batterieflüssigkeit auslaufen. Bei Berührung mit Batterieflüssigkeit sofort mit Wasser und Seife abwaschen. Bei Augenkontakt sofort mindestens 10 Minuten gründlich spülen und unverzüglich einen Arzt aufsuchen.

**Warnung!** Um die durch einen Kurzschluss verursachte Gefahr eines Brandes, von Verletzungen oder Produktbeschädigungen zu vermeiden, tauchen Sie das Werkzeug, den Wechselakku oder das Ladegerät nicht in Flüssigkeiten ein und sorgen Sie dafür, dass keine Flüssigkeiten in die Geräte und Akkus eindringen. Korrodierende oder leitfähige Flüssigkeiten, wie Salzwasser, bestimmte Chemikalien und Bleichmittel oder Produkte, die Bleichmittel enthalten, können einen Kurzschluss verursachen.

### BESTIMMUNGSGEMÄSSE VERWENDUNG

Der Tacker ist vorgesehen, um Klammern aus einem Magazin mit einem Streifen geeigneter Klammern in Holz oder ähnlich weiches Material einzuschlagen. Klammern, die sicher in das Magazin geladen werden können, sind in der Tabelle der technischen Daten in dieser Bedienungsanleitung beschrieben. Verwenden Sie keine anderen Arten von Klammern mit dem Tacker. Der Tacker sollte nicht zur Befestigung von elektrischen Kabeln benutzt werden.

Dieses Gerät darf nur wie angegeben bestimmungsgemäß verwendet werden.

### EG-KONFORMITÄTSERKLÄRUNG

Wir erklären als Hersteller in alleiniger Verantwortung, dass das unter „Technische Daten“ beschriebene Produkt mit allen relevanten Vorschriften der Richtlinien 2011/65/EU (RoHS), 2014/30/EU, 2006/42/EG und den folgenden harmonisierten normativen Dokumenten übereinstimmt:

EN 60745-1:2009+A11:2010  
EN 60745-2-16:2010  
EN 55014-1:2017+A11:2020  
EN 55014-2:2015  
EN IEC 63000:2018

Winnenden, 2020-11-18



Alexander Krug  
Managing Director



Bevollmächtigt die technischen Unterlagen zusammenzustellen.

Techtronic Industries GmbH  
Max-Eyth-Straße 10  
71364 Winnenden  
Germany

## AKKUS

Längere Zeit nicht benutzte Wechselakkus vor Gebrauch nachladen.

Eine Temperatur über 50°C vermindert die Leistung des Wechselakkus. Längere Erwärmung durch Sonne oder Heizung vermeiden.

Die Anschlusskontakte an Ladegerät und Wechselakku sauber halten.

Für eine optimale Lebensdauer müssen nach dem Gebrauch die Akkus voll geladen werden.

Für eine möglichst lange Lebensdauer sollten die Akkus nach dem Aufladen aus dem Ladegerät entfernt werden.

Bei Lagerung des Akkus länger als 30 Tage:  
Akku bei ca. 27°C und trocken lagern.  
Akku bei ca. 30%-50% des Ladezustandes lagern.  
Akku alle 6 Monate erneut aufladen.

## AKKUS

Längere Zeit nicht benutzte Wechselakkus vor Gebrauch nachladen.

Eine Temperatur über 50°C vermindert die Leistung des Wechselakkus. Längere Erwärmung durch Sonne oder Heizung vermeiden.

Die Anschlusskontakte an Ladegerät und Wechselakku sauber halten.

Für eine optimale Lebensdauer müssen nach dem Gebrauch die Akkus voll geladen werden.

Für eine möglichst lange Lebensdauer sollten die Akkus nach dem Aufladen aus dem Ladegerät entfernt werden.

Bei Lagerung des Akkus länger als 30 Tage:  
Akku bei ca. 27°C und trocken lagern.  
Akku bei ca. 30%-50% des Ladezustandes lagern.  
Akku alle 6 Monate erneut aufladen.

## TRANSPORT VON LITHIUM-IONEN-AKKUS

Lithium-Ionen-Akkus fallen unter die gesetzlichen Bestimmungen zum Gefahrguttransport.

Der Transport dieser Akkus muss unter Einhaltung der lokalen, nationalen und internationalen Vorschriften und Bestimmungen erfolgen.

- Verbraucher dürfen diese Akkus ohne Weiteres auf der Straße transportieren.
- Der kommerzielle Transport von Lithium-Ionen-Akkus durch Speditionsunternehmen unterliegt den Bestimmungen des Gefahrguttransports. Die Versandvorbereitungen und der Transport dürfen ausschließlich von entsprechend geschulten Personen durchgeführt werden. Der gesamte Prozess muss fachmännisch begleitet werden.

Folgende Punkte sind beim Transport von Akkus zu beachten:

- Stellen Sie sicher, dass die Kontakte geschützt und isoliert sind, um Kurzschlüsse zu vermeiden.
- Achten Sie darauf, dass der Akkupack innerhalb der Verpackung nicht verrutschen kann.
- Beschädigte oder auslaufende Akkus dürfen nicht transportiert werden.

Wenden Sie sich für weitere Hinweise an Ihr Speditionsunternehmen.

## HANDHABUNG

Dieser Tacker verfügt über zwei Betriebsarten (siehe dazu auch die Abbildungen):

Einzelbetätigung:

Die Klammer wird durch Betätigen des Auslösers eingeschlagen.

Kontaktbetätigung:

Den Auslöser gedrückt halten, damit die Klammer bei Kontakt mit dem Werkstück automatisch eingeschlagen wird.

**Nachfüllanzeige**

Wenn das Magazin fast leer ist (nur noch 4–5 Klammern

enthalten), wird der Arbeitskontakt unter normalem Druck nicht ausgelöst und es wird keine Klammer eingetrieben. Füllen Sie das Magazin auf, um weiterzuarbeiten.

### Einschlagtiefe einstellen (siehe Abbildungen)

Prüfen Sie, was sich hinter dem Werkstück befindet. Die Klammer kann beim Einschlagen durch das Werkstück hindurch gehen und dabei andere Personen ernsthaft verletzen. Verringern Sie bei Bedarf die Einschlagtiefe, um zu verhindern, dass die Klammer das Werkstück durchschlägt.

## VERKLEMMTEN NAGEL ENTFERNEN

Die meisten Verklemmungen werden durch einen Nagel oder Nagelteil verursacht, der zwischen dem Mitnehmerblatt und der Nagelführung eingeklemmt ist. Nagelstreifen mit einem falschen Kollationswinkel oder einer falschen Größe können zu dauerhaftem Verklemmen führen.

Verklemmung beseitigen:

1. Akku entfernen.
2. ACHTUNG! Halten Sie den Nagler immer von sich und anderen Personen weg, wenn Sie Nägel einsetzen oder entfernen. Nichtbeachtung kann zu Verletzungen führen.
3. Nagelstreifen aus dem Magazin entfernen.
4. Entfernen Sie den Nagel mit einer Spitzzange. Entnehmen Sie gegebenenfalls das Magazin aus dem Nagler.
5. Befolgen Sie die Schritte unter dem Abschnitt „tägliche Prüfung erforderlich“, bevor Sie die Arbeit neu starten.

## TÄGLICHE PRÜFUNG ERFORDERLICH

**⚠️ WARNUNG: Um das Verletzungsrisiko für sich selbst und andere zu minimieren, führen Sie täglich vor Aufnahme der Arbeit folgende Prüfung durch – vor allem, wenn das Werkzeug herunter gefallen ist, einen starken Stoß erlitten hat oder darauf getreten wurde. Führen Sie die nachfolgenden Prüfungen in der angegebenen REIHENFOLGE durch. Wenn das Werkzeug nicht ordnungsgemäß funktioniert, dann setzen Sie sich sofort mit dem MILWAUKEE-Kundendienst in Verbindung.**

**Richten Sie das Werkzeug immer von sich selbst und anderen Personen weg.**

1. Entfernen Sie den Akku.  
**WARNUNG!** Richten Sie das Werkzeug beim Einsetzen der Nägel immer von sich selbst und anderen Personen weg. Andernfalls besteht Verletzungsgefahr.
2. Prüfen Sie sämtliche Schrauben, Bolzen, Muttern und Stifte des Werkzeugs. Lose Befestigungselemente sind zu befestigen.
3. Ziehen Sie den Nagelvorschub im Magazin zurück (um die Nachfüllanzeige zu deaktivieren) und drücken Sie den Arbeitskontakt gegen ein Werkstück. Die Betätigung muss leichtgängig erfolgen.
4. Wenn der Arbeitskontakt am Werkstück anliegt, betätigen Sie den Auslöser. Die Betätigung muss leichtgängig erfolgen.
5. Setzen Sie den Akku ein.
6. Wählen Sie die Betriebsart "Einzelbetätigung". Ziehen Sie den Nagelvorschub im Magazin zurück (um die Nachfüllanzeige zu deaktivieren) ohne den Auslöser zu betätigen, und drücken Sie den Arbeitskontakt gegen ein Werkstück. Das Werkzeug darf nicht starten. Den Arbeitskontakt vom Werkstück wegziehen und den Nagelvorschub im Magazin zurückziehen (um die Nachfüllanzeige zu deaktivieren). Den Auslöser 5 Sekunden lang gedrückt halten. Das Werkzeug darf nicht starten. Den Auslöser weiterhin gedrückt halten und den Arbeitskontakt gegen das Werkstück drücken. Das Werkzeug darf nicht starten. Ohne den Auslöser zu betätigen, den Nagelvorschub im Magazin zurückziehen (um die Nachfüllanzeige zu deaktivieren) und den Arbeitskontakt gegen ein Werkstück drücken. Den Auslöser betätigen. Das Werkzeug muss starten. Den Auslöser loslassen. Der Einschlagbolzen muss sich nach oben bewegen.

7. Wählen Sie die Betriebsart "Kontaktbetätigung". Ohne Kontakt mit einem Werkstück den Nagelvorschub im Magazin zurückziehen (um die Nachfüllanzeige zu deaktivieren) und den Auslöser betätigen. Das Werkzeug darf nicht starten. Den Auslöser weiterhin gedrückt halten und den Arbeitskontakt gegen ein Werkstück drücken. Das Werkzeug muss starten.
8. Nach der erfolgreichen Durchführung all dieser Prüfungen ist das Werkzeug einsatzbereit. Wählen Sie die gewünschte Betriebsart und setzen Sie die Nagelstreifen ein.
9. Stellen Sie die Einschlagtiefe gemäß Abschnitt "Einschlagtiefe einstellen" ein und beachten Sie die Abbildungen.
10. Nach Beendigung aller Prüfungen ist das Gerät betriebsbereit. Führen Sie diese Prüfungen täglich vor Gebrauch des Werkzeugs durch bzw. immer dann, wenn das Gerät heruntergefallen ist, einen schweren Stoß erlitten hat, darauf getreten wurde, die Nägel sich verklemmt haben etc.

## WARTUNG





Stets die Lüftungsschlitze der Maschine sauber halten.

Nur Milwaukee Zubehör und Milwaukee Ersatzteile verwenden. Bauteile, deren Austausch nicht beschrieben wurde, bei einer Milwaukee Kundendienststelle auswechseln lassen (Broschüre Garantie/Kundendienstadressen beachten).

Bei Bedarf kann eine Explosionszeichnung des Gerätes unter Angabe der Maschinen Type und der sechsstelligen Nummer auf dem Leistungsschild bei Ihrer Kundendienststelle oder direkt bei Techtronic Industries GmbH, Max-Eyth-Straße 10, 71364 Winnenden, Germany angefordert werden.

## SYMBOLE

	ACHTUNG! WARNUNG! GEFAHR!
	Vor allen Arbeiten an der Maschine den Wechselakku herausnehmen
	Bitte lesen Sie die Gebrauchsanweisung vor Inbetriebnahme sorgfältig durch.
	Beim Arbeiten mit der Maschine stets Schutzbrille tragen.
	Schutzhandschuhe tragen!
	Gehörschutz tragen!
	Hände fernhalten!
	Warnung vor Gasflaschen

	Elektrogeräte, Batterien/Akkus dürfen nicht zusammen mit dem Hausmüll entsorgt werden. Elektrische Geräte und Akkus sind getrennt zu sammeln und zur umweltgerechten Entsorgung bei einem Verwertungsbetrieb abzugeben. Erkundigen Sie sich bei den örtlichen Behörden oder bei Ihrem Fachhändler nach Recyclinghöfen und Sammelstellen.
	Leerlaufdrehzahl
	Spannung
	Gleichstrom
	Europäisches Konformitätszeichen
	Britisches Konformitätszeichen
	Ukrainisches Konformitätszeichen
	Euroasiatisches Konformitätszeichen

## CARACTÉRISTIQUES TECHNIQUES AGRAFEUSE SUR BATTERIE M18 FNCS18GS

Numéro de série .....	4770 95 02
.....	..000001-999999
Magasin angle .....	0 °
Type d'agrafes : Tête homme	
Diamètre .....	1,24 mm
Longueur .....	9,5/38,1 mm
Capacité du magasin (nombre d'agrafes) .....	108
Taux de cycle .....	3 /sec.
Tension accus interchangeable .....	18 V
Poids suivant EPTA-Procédure 01/2014 (2,0 Ah ... 12,0 Ah) .....	2,8 kg ... 4,0 kg
Température conseillée lors du travail .....	-18°C ... +50 °C
Batteries conseillées .....	M18B...M18HB...
Chargeurs de batteries conseillés .....	M12-18 C...M1418 C6

### Informations sur le bruit et les vibrations

Valeurs de mesure obtenues conformément à la EN 60 745.  
Les mesures réelles (des niveaux acoustiques de l'appareil sont :

Niveau de pression acoustique (Incertitude K=3dB(A)) .....	80,8 dB (A)
Niveau d'intensité acoustique (Incertitude K=3dB(A)) .....	91,8 dB (A)

### Toujours porter une protection acoustique!

Valeurs totales des vibrations (somme vectorielle de trois sens) établies conformément à EN 60745.

Valeur d'émission vibratoire a <sub>h</sub> .....	2,21 m/s <sup>2</sup>
Incertitude K= .....	1,5 m/s <sup>2</sup>

### AVERTISSEMENT!

Le niveau de vibration et d'émissions sonores indiqué dans cette fiche de données a été mesuré en respect d'une méthode standard de test selon la norme EN 60745 et peut être utilisé pour comparer les outils entre eux. Il peut être utilisé pour évaluation préliminaire de l'exposition.

Le niveau de vibration et d'émissions sonores déclaré correspond à l'application principale de l'outil. Cependant, si l'outil est utilisé pour des applications différentes, avec différents accessoires ou est mal entretenu, les vibrations et les émissions sonores peuvent différer. Cela peut augmenter considérablement le niveau d'exposition au cours de la période de travail totale.

Une estimation du niveau d'exposition aux vibrations et au bruit devrait également tenir compte des temps d'arrêt de l'outil ou des périodes où il est en marche mais n'effectue pas réellement le travail. Cela peut réduire considérablement le niveau d'exposition au cours de la période de travail totale.

Identifier des mesures de sécurité supplémentaires pour protéger l'opérateur des effets des vibrations et/ou du bruit tels que : l'entretien de l'outil et des accessoires, le maintien au chaud des mains, l'organisation des processus de travail.

**AVERTISSEMENT! Lire tous les avertissements de sécurité, les instructions opérationnelles, les illustrations et les spécifications fournies avec cet outil électrique.** La non observance des instructions mentionnées ci-dessous peut causer des chocs électriques, des incendies et de graves blessures. **Conservé tous les avertissements et toutes les instructions pour pouvoir s'y reporter ultérieurement.**

## INSTRUCTIONS DE SÉCURITÉ AGRAFEUSE SUR BATTERIE

**Considérez toujours que l'outil contient des agrafes.** Une manipulation inattentive de l'agrafeuse peut entraîner son déclenchement intempestif, cause de possibles blessures.

**Ne faites pas pointer l'outil vers vous-même ou quiconque à proximité.** Une pression involontaire sur la gâchette déclenchera l'éjection d'une agrafe, cause de blessures.

**Ne déclenchez pas l'outil s'il n'est pas pressé fermement contre la pièce à fixer.** Si l'outil n'est pas en contact avec la pièce à fixer, l'agrafe risque d'être déviée de sa cible.

**Débranchez l'outil de sa source de courant en cas de blocage d'agrafes dans l'outil.** Lors du retrait d'une agrafe coincée, l'agrafeuse est susceptible d'être déclenchée de façon accidentelle au cas où elle serait branchée.

**Soyez prudent lors du retrait d'une agrafe coincée.** Le mécanisme est susceptible d'être sous pression et l'agrafe peut se voir éjectée avec force lors d'une tentative de déblocage.

**N'utilisez pas cette agrafeuse pour fixer des câbles électriques.** L'outil n'est pas prévu pour la fixation des câbles électriques car leur isolation est susceptible d'être endommagée, entraînant un risque de décharge électrique ou d'incendie.

## AVIS COMPLÉMENTAIRES DE SÉCURITÉ ET DE TRAVAIL

Soyez toujours conscient qu'une mauvaise utilisation ainsi qu'une mauvaise manipulation de cet outil peuvent causer des blessures à vous et aux autres

Cet outil est conçu pour être utilisé d'une seule main. Le produit ne doit être tenu que par ses poignées d'utilisation. Gardez l'autre main bien à l'écart de la zone de travail et du produit. Ne mettez pas votre tête ou une autre partie du corps près du produit en cours de clouage afin d'éviter toute blessure grave.

Assurez-vous toujours que le contact avec la pièce à fixer se trouve bien au dessus du matériau support. Le fait de positionner la pièce à fixer en contact partiel au dessus du matériau support peut faire que le clou rate complètement la pièce, entraînant de graves blessures

Ne clouez pas près du bord du matériau. La pièce à fixer est susceptible de se fendre, entraînant un ricochet du clou, ce qui risque de blesser soit vous soit un collègue. Soyez conscient du fait que le clou est susceptible de suivre les fibres du bois, ce qui peut entraîner son dépassement inattendu par la tranche de la pièce à fixer, cause possible de blessures

Maintenez la pièce avec des serre-joints lorsque cela est nécessaire afin de protéger vos mains et votre corps de tout danger potentiel. Assurez-vous du bon maintien de la pièce à fixer avant de presser la cloueuse contre le support. L'enfoncement du clou est susceptible de faire dévier le support de façon inattendue. Gardez votre visage et votre corps éloignés de l'arrière de l'outil lorsque vous travaillez dans des endroits exigus. Un brusque recul peut entraîner un choc avec votre corps, en particulier lors du clouage de matériaux durs ou denses.

En cours d'utilisation normale, l'outil subit un recul immédiatement après l'enfoncement d'une agrafe. Ne tentez pas d'éviter le recul en gardant l'agrafeuse contre la pièce. La résistance au recul peut entraîner la libération d'une deuxième agrafe. Saisissez fermement la poignée, laissez l'outil travailler et ne placez à aucun moment votre deuxième main sur le dessus de l'outil ou à proximité de la zone de sortie. Le non-respect de cet avertissement pourrait entraîner de graves blessures.

N'agrafez pas par dessus d'autres agrafes ou en donnant trop d'angle à l'outil, ce qui risquerait de provoquer la déviation des agrafes et de possibles blessures.

Vérifiez toujours l'éventuelle présence de câbles cachés, tuyaux de gaz ou d'eau, etc. avant d'utiliser le produit.

Après avoir utilisé le produit en mode par contact, remettez-le en position de fonctionnement séquentiel.

La profondeur de clouage peut être réglée au-delà de la profondeur requise. Il est recommandé de procéder à un test de la profondeur nécessaire sur une chute de matériau et d'ajuster, au besoin, le réglage de profondeur.

N'utilisez avec cet outil que des agrafes correspondant au tableau des caractéristiques du produit. L'utilisation d'agrafes inadaptées peut entraîner un blocage ou autres dysfonctionnements

Ne sélectionnez pas le mode de déclenchement par contact lorsque vous travaillez sur un échafaudage, une échelle ou autre plateforme nécessitant un changement de position de votre corps. Si le mode de déclenchement par contact était activé, vous pourriez accidentellement déclencher l'éjection d'un clou par mise en contact par inadvertance avec la pièce à clouer tout en vous déplaçant. Lorsque vous changez de position, sélectionnez le mode séquentiel total ou désactivez complètement le produit en en retirant le pack batterie. Vous réduirez ainsi le risque d'infliger des blessures à vous-même ou aux autres.

Ne pas jeter les accus interchangeables usés au feu ou avec les déchets ménagers. Milwaukee offre un système d'évacuation écologique des accus usés.

Ne pas conserver les accus interchangeables avec des objets métalliques (risque de court-circuit)

Aucune pièce métallique ne doit pénétrer dans le logement d'accu du chargeur (risque de court-circuit)

Ne charger les accus interchangeables du système 18 V qu'avec le chargeur d'accus du système 18 V. Ne pas charger des accus d'autres systèmes.

Ne pas ouvrir les accus interchangeables et les chargeurs et ne les stocker que dans des locaux secs. Les protéger contre l'humidité.

En cas de conditions ou températures extrêmes, du liquide caustique peut s'échapper d'un accu interchangeable endommagé. En cas de contact avec le liquide caustique de la batterie, laver immédiatement avec de l'eau et du savon. En cas de contact avec les yeux, rincer soigneusement avec de l'eau et consulter immédiatement un médecin.

**Avertissement!** Pour réduire le risque d'incendie, de blessures corporelles et de dommages causés par un court-circuit, ne jamais immerger l'outil, le bloc-piles ou le chargeur dans un liquide ou laisser couler un fluide à l'intérieur de celui-ci. Les fluides corrosifs ou conducteurs, tels que l'eau de mer, certains produits chimiques industriels, les produits de blanchiment ou de blanchiment, etc., peuvent provoquer un court-circuit.

## UTILISATION CONFORME AUX PRESCRIPTIONS

L'agrafeuse est destinée à enfoncer des agrafes dans le bois ou autres matériaux tendres similaires à partir d'un magasin contenant une bande d'agrafes appropriées. Les agrafes pouvant être chargées en toute sécurité dans le magasin du produit sont décrites dans le tableau des caractéristiques de ce manuel. N'utilisez aucun autre type d'agrafes ou de fixation avec l'agrafeuse. L'agrafeuse ne doit pas être utilisée pour la fixation de câbles électriques.

Comme déjà indiqué, cette machine n'est conçue que pour être utilisée conformément aux prescriptions.

## DÉCLARATION CE DE CONFORMITÉ

Nous déclarons, en tant que fabricant et sous notre seule responsabilité, que le produit décrit dans « Données techniques » est conforme à toutes les dispositions pertinentes des directives 2011/65/UE (RoHS), 2014/30/UE, 2006/42/CE et des documents normatifs harmonisés suivants :

EN 60745-1:2009+A11:2010  
EN 60745-2-16:2010  
EN 55014-1:2017+A11:2020  
EN 55014-2:2015  
EN IEC 63000:2018

Winnenden, 2020-11-18



Alexander Krug  
Managing Director



Autorisé à compiler la documentation technique.

Techtronic Industries GmbH  
Max-Eyth-Straße 10  
71364 Winnenden  
Germany

## ACCUS

Recharger les accus avant utilisation après une longue période de non utilisation.

Une température supérieure à 50°C amoindrit la capacité des accus. Éviter les expositions prolongées au soleil ou au chauffage.

Tenir propres les contacts des accus et des chargeurs.

Pour une durée de vie optimale, les accus doivent être chargés à fond après l'utilisation.

Pour une plus longue durée de vie, enlever les batteries du chargeur de batterie quand celles-ci seront chargées.

En cas d'entreposage de la batterie pour plus de 30 jours: Entreposer la batterie à 27°C environ dans un endroit sec. Entreposer la batterie avec une charge d'environ 30% - 50%. Recharger la batterie tous les 6 mois.

## TRANSPORT DE BATTERIES LITHIUM-ION

Les batteries lithium-ion sont soumises aux dispositions législatives concernant le transport de produits dangereux.

Le transport de ces batteries devra s'effectuer dans le respect des dispositions et des normes locales, nationales et internationales.

- Les utilisateurs peuvent transporter ces batteries sans restrictions.
- Le transport commercial de batteries lithium-ion est réglé par les dispositions concernant le transport de produits dangereux. La préparation au transport et le transport devront être effectués uniquement par du personnel formé de façon adéquate. Tout le procédé devra être géré d'une manière professionnelle.

Durant le transport de batteries il faut respecter les consignes suivantes :

- S'assurer que les contacts soient protégés et isolés en vue d'éviter des courts-circuits.
- S'assurer que le groupe de batteries ne puisse pas se déplacer à l'intérieur de son emballage.
- Des batteries endommagées ou des batteries perdant du liquide ne devront pas être transportées.

Pour tout renseignement complémentaire veuillez vous adresser à votre transporteur professionnel.

## MANIEMENT

La présente agrafeuse est pourvue de deux modes de fonctionnement (voir aussi les figures) :

Actionnement individuel :

L'agrafe est enfoncée en activant l'actionneur.

Actionnement à contact :

Garder enfoncé l'actionneur et au moment du contact avec la pièce à usiner, l'agrafe sera enfoncée automatiquement.

**Indicateur de charge**

Lorsque le réservoir est presque vide (il ne contient que 4-5 agrafes) à pression normale, le palpeur ne sera pas actionné et aucune agrafe ne sera enfoncée. Charger le réservoir pour continuer à travailler.

**Régler la profondeur d'enfoncement (voir figures)**

Contrôler ce qu'il y a derrière la pièce à usiner. Lors de l'enfoncement, l'agrafe peut traverser la pièce à usiner et blesser sérieusement d'autres personnes. Si nécessaire, réduire la profondeur d'enfoncement en vue d'éviter que l'agrafe ne traverse la pièce à usiner.

## RETIRER DES CLOUS COINCÉS

La plupart des blocages sont dus à un clou ou une partie d'un clou qui s'est coincé(e) entre le doigt d'entraînement et le guide-clou. Une bande de clous de taille incorrecte ou avec une inclinaison incorrecte du magasin peut entraîner un blocage permanent.

Résoudre un problème de blocage :

1. Retirer la batterie.
2. ATTENTION ! Ne pointez jamais la cloueuse vers vous ou toute autre personne lorsque vous insérez ou retirez des clous. Tout non-respect de cette consigne peut entraîner des blessures.
3. Retirez la bande de clous du magasin.
4. Retirez le clou à l'aide d'une pince à bec long. Si nécessaire, retirez le magasin de la cloueuse.
5. Suivez les étapes décrites dans la section « Vérification quotidienne nécessaire » avant de recommencer à travailler.

## IL FAUT CONTROLER TOUS LES JOURS

**AVERTISSEMENT : En vue de réduire le risque de blessures pour soi-même et pour les autres, effectuer journalièrement les contrôles suivants avant de commencer à travailler, surtout si l'outil est tombé, s'il a subi un fort impact ou s'il a été piétiné. Effectuer les contrôles suivants dans la SEQUENCE indiquée. Si l'outil ne fonctionne pas correctement, s'adresser immédiatement au service clients de MILWAUKEE.**

**Ne jamais pointer l'outil vers l'opérateur et des autres personnes.**

1. Enlever la batterie.

**AVERTISSEMENT!** Lors de l'enfoncement des clous, ne jamais pointer l'outil en direction de l'opérateur et des autres personnes. Dans le cas contraire, il y aurait un danger de blessures.

2. Vérifiez toutes les vis, boulons, écrous et chevilles de l'outil. Serrer d'éventuels éléments de fixation desserrés.
3. Tirer arrière l'avancement clous à l'intérieur du réservoir (pour désactiver l'indicateur de charge) et appuyer le palpeur sur la pièce à usiner. L'activation doit être sans à-coups.
4. Activer l'actionneur quand le palpeur appuie sur la pièce à usiner. L'activation doit être sans à-coups.
5. Insérer la batterie.
6. Sélectionner le mode "Actionnement individuel". Tirer arrière l'avancement clous à l'intérieur du réservoir (pour désactiver l'indicateur de charge) sans activer l'actionneur et appuyer le palpeur sur la pièce à usiner. L'outil ne doit pas se mettre en marche. Éloigner le palpeur de la pièce à usiner et tirer arrière l'avancement clous à l'intérieur du réservoir (pour désactiver l'indicateur de charge) Maintenir l'actionneur enfoncé pendant 5 secondes. L'outil ne doit pas se mettre en marche. Continuer à maintenir enfoncé l'actionneur et appuyer le palpeur sur la pièce à usiner. L'outil ne doit pas se mettre en marche. Sans activer l'actionneur, tirer arrière l'avancement clous à l'intérieur du réservoir (pour désactiver l'indicateur de charge) et appuyer le palpeur sur une pièce à usiner. Activer l'actionneur. L'outil doit se mettre en marche. Désenclencher l'actionneur. La tige d'enfoncement doit se déplacer vers le haut.
7. Sélectionner le mode "Actionnement à contact". Sans appuyer sur une pièce à usiner, tirer arrière l'avancement clous à l'intérieur du réservoir (pour désactiver l'indicateur de charge) et activer l'actionneur. L'outil ne doit pas se mettre en marche. Continuer à maintenir enfoncé l'actionneur et appuyer le palpeur sur une pièce à usiner. L'outil doit se mettre en marche.
8. Après avoir achevé avec succès tous les contrôles mentionnés ci-dessus, l'outil sera prêt à être utilisé. Sélectionner le mode de fonctionnement voulu et insérer les bandes de clous.
9. Régler la profondeur d'enfoncement suivant le paragraphe "Régler la profondeur d'enfoncement" et en observant les figures.
10. Après avoir achevé tous les contrôles, l'outil sera prêt à être utilisé. Effectuer ces contrôles tous les jours avant d'utiliser l'outil et chaque fois que l'outil est tombé, a subi un fort impact, a été piétiné, les clous sont restés coincés à son intérieur, etc..





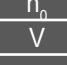


## ENTRETIEN

Tenir toujours propres les orifices de ventilation de la machine.

Utiliser uniquement les accessoires Milwaukee et les pièces détachées Milwaukee. Faire remplacer les composants dont le remplacement n'a pas été décrit, par un des centres de service après-vente Milwaukee (observer la brochure avec les adresses de garantie et de service après-vente).

En cas de besoin il est possible de demander un dessin éclaté du dispositif en indiquant le modèle de la machine et le numéro de six chiffres imprimé sur la plaquette de puissance et en s'adressant au centre d'assistance technique ou directement à Techtronic Industries GmbH, Max-Eyth-Straße 10, 71364 Winnenden, Germany.

## SYMBOLES

	ATTENTION! AVERTISSEMENT! DANGER!
	Avant tous travaux sur la machine retirer l'accu interchangeable.
	Veuillez lire avec soin le mode d'emploi avant la mise en service
	Toujours porter des lunettes protectrices en travaillant avec la machine.
	Porter des gants de protection!
	Toujours porter une protection acoustique!
	Garder les mains à distance !
	Avertissement relatif aux bouteilles de gaz
	Les dispositifs électriques, les batteries et les batteries rechargeables ne sont pas à éliminer dans les déchets ménagers. Les dispositifs électriques et les batteries sont à collecter séparément et à remettre à un centre de recyclage en vue de leur élimination dans le respect de l'environnement. S'adresser aux autorités locales ou au détaillant spécialisé en vue de connaître l'emplacement des centres de recyclage et des points de collecte.
	Vitesse de rotation à vide
	Voltage
	Courant continu
	Marque de conformité européenne
	Marque de conformité britannique
	Marque de conformité ukrainienne
	Marque de conformité d'Eurasie



## DATI TECNICI GRAFFATRICE A BATTERIA M18 FNCS18GS

Numero di serie .....	4770 95 02
.....	..000001-999999
Pistola angolo .....	0 °
Tipo di chiodi: Chiodo con testa a scomparsa	
Diametro .....	1,24 mm
Lunghezza .....	9,5/38,1 mm
Capacità pistola (numero di chiodi) .....	108
Velocità del ciclo .....	3 /sec.
Tensione batteria .....	18 V
Peso secondo la procedura EPTA 01/2014 (2,0 Ah ... 12,0 Ah) .....	2,8 kg ... 4,0 kg
Temperatura consigliata durante il lavoro .....	-18 °C ... +50 °C
Batterie consigliate .....	M18B...M18HB...
Caricatori consigliati .....	M12-18 C...M1418 C6

### Informazioni sulla rumorosità/sulle vibrazioni

Valori misurati conformemente alla norma EN 60 745.

La misurazione A del livello di pressione acustica dell'utensile è di solito

di:

Livello di rumorosità (Incertezza della misura  $K=3dB(A)$ ) .....

80,8 dB (A)

Potenza della rumorosità (Incertezza della misura  $K=3dB(A)$ ) .....

91,8 dB (A)

### Utilizzare le protezioni per l'udito!

Valori totali delle oscillazioni (somma di vettori in tre direzioni) misurati

conformemente alla norma EN 60745.

Valore di emissione dell'oscillazione  $a_h$  .....

2,21 m/s<sup>2</sup>

Incertezza della misura  $K=$  .....

1,5 m/s<sup>2</sup>

### ATTENZIONE

Il/i valore/i di emissione acustica riportato/i in questa scheda informativa sono stati misurati conformemente a un metodo di prova standard sulla base della norma EN 60745 e possono essere utilizzati per confrontare gli utensili tra loro. Può/possono essere utilizzato/i anche per una valutazione preliminare dell'esposizione.

Il livello di vibrazione ed emissione acustica dichiarato rappresenta le applicazioni principali dell'utensile. Tuttavia, se l'utensile è utilizzato per applicazioni diverse, con accessori differenti o una manutenzione non adeguata, la vibrazione e l'emissione acustica potrebbero variare. Ciò può aumentare significativamente il livello di esposizione durante l'intera durata del lavoro.

Una stima del livello di esposizione alle vibrazioni e al rumore dovrebbe tenere conto anche dei periodi in cui l'utensile è spento o è in funzione ma non sta lavorando. Ciò può ridurre significativamente il livello di esposizione durante l'intera durata del lavoro.

Identificare le misure di sicurezza supplementari per proteggere l'operatore dagli effetti delle vibrazioni e/o del rumore, ad esempio eseguendo la manutenzione dell'utensile e degli accessori, mantenendo le mani calde e organizzando gli schemi di lavoro.

**AVVERTENZA! Leggere tutte le avvertenze di sicurezza, istruzioni operative, illustrazioni e specifiche fornite con questo elettroscopio.** Il mancato rispetto delle istruzioni di seguito riportate può causare scosse elettriche, incendi e/o lesioni gravi.

**Conservare tutte le avvertenze di pericolo e le istruzioni operative per ogni esigenza futura.**

### NORME DI SICUREZZA GRAFFATRICE A BATTERIA

**Ricordare sempre che il dispositivo contiene graffe.** Utilizzare la graffatrice senza cura potrà provocare un lancio casuale di graffe e lesioni personali.

**Non puntare verso sé stessi o verso eventuali terzi.** Premere inaspettatamente il grilletto farà scaricare die chiodi causando lesioni.

**Non attivare l'utensile a meno che non sia posizionato saldamente contro il pezzo sul quale si sta lavorando.** Se l'utensile non entra in contatto con il pezzo sul quale si sta lavorando, i chiodi potranno spostarsi dall'obiettivo.

**Scollegare l'utensile dall'alimentazione quando le graffe si bloccano all'interno dello stesso.** Quando si rimuove una graffa bloccata, la graffatrice potrà accidentalmente attivarsi se è collegata all'alimentazione.

**Fare attenzione quando si rimuove un chiodo incastrato.** Il meccanismo potrà essere sotto pressione e i chiodi potranno essere scaricati con forza mentre si tenta di liberare parti bloccate.

**Non utilizzare questa graffatrice per assicurare cavi elettrici.** Non è progettata per installare cavi elettrici dal momento che potrà danneggiare l'isolamento dei cavi elettrici causando scosse elettriche o rischi di incendio

**Indossare protezioni acustiche adeguate.** L'esposizione prolungata al rumore senza protezione può causare danni all'udito.

**Tenere l'utensile sulle superfici di presa isolate, soprattutto quando si eseguono lavori durante i quali si potrebbero colpire conduttori nascosti.** Quando un chiodo incontra conduttori sotto tensione, la tensione verrà trasmessa alle parti metalliche dell'utensile con rischio di folgorazione per l'utente.

**Indossare sempre occhiali di protezione con protezioni laterali.** Occhiali normali hanno soltanto lenti infrangibili. Non vengono considerati occhiali di protezione. Il rispetto delle presenti prescrizioni riduce il rischio di infortunio.

**Gli occhiali di protezioni proteggono da particelle vaganti sia FRONTALMENTE che LATERALMENTE. Durante l'attrezzaggio, l'uso e la manutenzione dell'utensile indossare SEMPRE occhiali di protezione.** Gli occhiali di protezioni sono necessari per la protezione da sporcizia e chiodi che potrebbero causare lesioni gravi agli occhi.

Rimuovere sempre la batteria prima di regolare la profondità della ruota di trazione.

Non tirare indietro la ruota di regolazione, è progettata per essere ruotata.

Non premere il grilletto mentre si regola la profondità della ruota di trazione.

Selezionare la modalità sequenziale prima di regolare la profondità di trazione.

Non puntare l'utensile verso sé stessi o verso eventuali osservatori quando si regola la profondità della trazione.

### ULTERIORI AVVISI DI SICUREZZA E DI LAVORO

Ricordare sempre che un utilizzo errato dell'utensile potrà causare lesioni a sé stessi e agli altri.

Utensile progettato per utilizzo con una sola mano. Tenere il prodotto reggendolo dal manico. Tenere l'altra mano lontana dall'area di lavoro. Non posizionare la testa o altre parti del corpo

accanto al prodotto durante le operazioni di lavoro per evitare gravi lesioni alla persona.

Assicurarsi sempre che il punto di contatto avvenga al di sopra del materiale da inchiodare assieme. Posizionare il punto di contatto parzialmente al di sopra del materiale da inchiodare assieme potrebbe far perdere al chiodo la presa del materiale e causare gravi lesioni personali.

Non spingere i chiodi sull'orlo del materiale. Il pezzo sul quale si sta lavorando potrà causare un rimbalzo del chiodo ferendo l'operatore o un suo collaboratore. Ricordare sempre che il chiodo può seguire le venature del legno e protrudere in maniera inaspettata dal lato del materiale di lavoro piegandosi e causando gravi lesioni.

Tenere fermo il pezzo sul quale si sta lavorando con morsetti se necessario per tenere le mani e il corpo lontani da eventuali rischi. Assicurarsi che il materiale da fissare assieme sia correttamente assicurato prima di premere il pezzo sul quale si sta lavorando contro il materiale. L'inserimento del chiodo potrà far spostare inaspettatamente il materiale. Tenere viso e parti del corpo lontani dal coperchio dell'utensile quando si lavora in zone limitate. L'eventuale rimbalzo improvviso potrà causare un impatto con il corpo soprattutto quando si inseriscono chiodi in materiali duri o densi.

Durante il normale utilizzo l'utensile potrà scattare indietro dopo aver sparato una graffa. Non tentare di prevenire eventuali rimbalzi reggendo la graffatrice contro il pezzo sul quale si sta lavorando. Eventuali restrizioni al rimbalzo potranno far scattare una seconda graffa dalla graffatrice. Reggere il manico in modo saldo, lasciare che l'utensile svolga il suo lavoro e non posizionare l'altra mano sulla parte superiore dell'utensile o accanto allo scarico. La mancata osservanza di questo avvertimento potrà causare gravi lesioni alla persona.

Non inserire chiodi sopra altri chiodi né inserirli reggendo l'utensile ad angolo dal momento che tale operazione farà piegare i chiodi causando lesioni all'operatore.

Controllare sempre l'area di lavoro individuando cavi nascosti, tubi del gas o dell'acqua ecc, prima di utilizzare il prodotto in queste aree.

Dopo aver utilizzato il prodotto nella modalità contatto, riportare l'interruttore sulla modalità sequenziale.

La profondità di inserimento del chiodo potrà essere regolata a seconda della profondità richiesta. Si consiglia di controllare la profondità di inserimento chiodo su materiale di scarto per determinare e regolare, se necessario, la profondità dell'applicazione.

Utilizzare con questo utensile solo chiodi che corrispondano alla descrizione nelle specifiche del prodotto. Utilizzare chiodi non regolari potrà causare blocchi o malfunzionamenti.

Non selezionare la modalità di attivazione al contatto quando si lavora su impalcature, scale o piattaforme o quando si deve spostare la posizione del corpo. Si potrebbe non intenzionalmente sparare un chiodo entrando in contatto con il pezzo sul quale si sta lavorando mentre ci si sposta o muove nel caso in cui la modalità di attivazione al contatto sia stata selezionata. Quando si cambia posizione selezionare l'attivazione sequenziale completa o disattivare il prodotto completamente rimuovendo la batteria. Ciò ridurrà la possibilità di lesioni per sé stessi e per gli altri.

Non gettare le batterie esaurite sul fuoco o nella spazzatura di casa. La Milwaukee offre infatti un servizio di recupero batterie usate.

Nel vano d'innesto per la batteria del caricatore non devono entrare parti metalliche (pericolo di cortocircuito).

Non conservare le batterie con oggetti metallici (pericolo di cortocircuito).

Le batterie del System18 V sono ricaricabili esclusivamente con i caricatori del System18 V. Le batterie di altri sistemi non possono essere ricaricate.

Non aprire né la batteria né il caricatore e conservarli solo in luogo asciutto. Proteggerli dalla umidità.

Nel caso di batterie danneggiate da un carico eccessivo o da temperature alte, l'acido di queste potrebbe fuoriuscire. In caso di

contatto con l'acido delle batterie lavarsi immediatamente con acqua e sapone. In caso di contatto con gli occhi risciacquare immediatamente con acqua per almeno 10 minuti e contattare subito un medico.

**Attenzione!** Per ridurre il rischio d'incendio, di lesioni o di danni al prodotto causati da corto circuito, non immergere mai l'utensile, la batteria ricaricabile o il carica batterie in un liquido e non lasciare mai penetrare alcun liquido all'interno dei dispositivi e delle batterie. I fluidi corrosivi o conduttori come acqua salata, alcuni agenti chimici, agenti candeggianti o prodotti contenenti agenti candeggianti potrebbero provocare un corto circuito.

### UTILIZZO CONFORME

Questa graffatrice è progettata per sparare graffe nel legno e in materiali morbidi simili grazie ad un caricatore contenente una serie di graffe adatte a tale scopo. Le graffe idonee ad essere inserite con sicurezza nel caricatore del prodotto sono descritte nella tabella delle specifiche del prodotto nel presente manuale. Non utilizzare alcun altro tipo di graffe con la graffatrice. La graffatrice non deve essere utilizzata per fissare cavi elettrici.

Utilizzare il prodotto solo per l'uso per cui è previsto.

### DICHIARAZIONE CE DI CONFORMITÀ

In qualità di produttore dichiaro sotto la nostra esclusiva responsabilità che il prodotto descritto nei „Dati tecnici“ è conforme a tutte le disposizioni pertinenti delle direttive 2011/65/UE (RoHS), 2014/30/UE, 2006/42/CE e dei seguenti documenti normativi armonizzati:

EN 60745-1:2009+A11:2010

EN 60745-2-16:2010

EN 55014-1:2017+A11:2020

EN 55014-2:2015

EN IEC 63000:2018

Winnenden, 2020-11-18



Alexander Krug  
Managing Director



Autorizzato alla preparazione della documentazione tecnica

Techtronic Industries GmbH  
Max-Eyth-Straße 10  
71364 Winnenden  
Germany

### BATTERIE

Batterie non utilizzate per molto tempo devono essere ricaricate prima dell'uso.

A temperature superiori ai 50°C, la potenza della batteria si riduce.

Evitare di esporre l'accumulatore a surriscaldamento prolungato, dovuto ad esempio ai raggi del sole o ad un impianto di riscaldamento.

Per una ottimale vita utile è necessario ricaricare completamente le batterie dopo l'uso.

Per una più lunga durata, rimuovere le batterie dal caricabatterie quando saranno cariche.

In caso di immagazzinaggio della batteria per più di 30 giorni: Immagazzinare la batteria a circa 27°C in ambiente asciutto. Immagazzinare la batteria con carica di circa il 30% - 50%. Ricaricare la batteria ogni 6 mesi.

### TRASPORTO DI BATTERIE AGLI IONI DI LITIO

Le batterie agli ioni di litio sono soggette alle disposizioni di legge sul trasporto di merce pericolosa.

Il trasporto di queste batterie deve avvenire rispettando le disposizioni e norme locali, nazionali ed internazionali.

• Gli utilizzatori possono trasportare queste batterie su strada senza alcuna restrizione.

- Il trasporto commerciale di batterie agli ioni di litio è regolato dalle disposizioni sul trasporto di merce pericolosa. Le preparazioni al trasporto ed il trasporto stesso devono essere svolti esclusivamente da persone idoneamente istruite. Tutto il processo deve essere gestito in maniera professionale.

Durante il trasporto di batterie occorre tenere conto di quanto segue:

- Assicurarsi che i contatti siano protetti ed isolati per evitare corto circuiti.
- Accertarsi che il gruppo di batterie non possa spostarsi all'interno dell'imballaggio.
- Batterie danneggiate o batterie che perdono liquido non devono essere trasportate.

Per ulteriori informazioni si prega di contattare il proprio trasportatore.

## MODALITÀ D'USO

La presente pinzatrice dispone di due modalità d'esercizio (vedi anche le figure):

**Azionamento singolo:**  
Il punto viene inserito attivando l'azionatore.

**Azionamento a contatto:**  
Tenere premuto l'azionatore affinché al momento del contatto con il pezzo da lavorare il punto venga inserito automaticamente.

### Indicatore di ricarica

Quando il caricatore è quasi vuoto (contiene solo 4-5 punti), a pressione normale il contatto di lavoro non viene azionato e non verrà inserito nessun punto. Ricaricare il caricatore per continuare a lavorare.

### Regolare la profondità di inserimento (vedi figure)

Controllare cosa si trova dietro il pezzo da lavorare. Durante l'inserimento il punto può attraversare il pezzo da lavorare e ferire seriamente altre persone. Se necessario, ridurre la profondità di inserimento per evitare che il punto attraversi il pezzo da lavorare.

## RI MUOVERE UN CHIODO INCEPPATO

La maggior parte degli inceppamenti è causata da un chiodo o da una parte di un chiodo intrappolato tra la lama del trascinatore e la guida dei chiodi. Strisce di chiodi con un errato angolo di inclinazione o una errata misura possono causare un inceppamento permanente.

Eliminare l'inceppamento:

1. Rimuovere la batteria.
2. **ATTENZIONE!** Tenere sempre la chiodatrice puntata lontano da se stessi e da altre persone durante l'inserimento o la rimozione dei chiodi. Il mancato rispetto può causare lesioni.
3. Rimuovere le strisce di chiodi dal caricatore.
4. Rimuovere il chiodo con una pinza a becchi appuntiti. Se necessario, rimuovere il caricatore dalla chiodatrice.
5. Seguire i passi della sezione „Controlli giornalieri” prima di iniziare nuovamente il lavoro.

## OCORRE CONTROLLARE GIORNALMENTE

**AVVERTENZA:** Per ridurre il rischio di lesioni per se stessi e per altri, eseguire giornalmente, prima di iniziare il lavoro, il seguente controllo, soprattutto se l'utensile è caduto, se ha subito un forte urto o se è stato calpestato. Eseguire i seguenti controlli nella SEQUENZA indicata. Se l'utensile non dovesse funzionare correttamente, contattare immediatamente il servizio clienti di MILWAUKEE.

**Puntare l'utensile sempre nella direzione opposta all'operatore e ad altre persone.**

1. Togliere la batteria.  
**AVVERTENZA!** Durante l'inserimento dei chiodi puntare l'utensile sempre nella direzione opposta all'operatore e ad altre persone. In caso contrario esisterebbe pericolo di lesioni.
2. Controllare tutte le viti, bulloni, dadi e perni dell'utensile. Serrare eventuali elementi di fissaggio lenti.
3. Tirare indietro l'avanzamento chiodi all'interno del caricatore (per disattivare l'indicatore di ricarica) e premere il contatto di lavoro contro un pezzo da lavorare. L'attivazione deve essere scorrevole.
4. Attivare l'azionatore quando il contatto di lavoro appoggia sul pezzo da lavorare. L'attivazione deve essere scorrevole.
5. Inserire la batteria.
6. Selezionare la modalità "Azionamento singolo". Tirare indietro l'avanzamento chiodi all'interno del caricatore (per disattivare l'indicatore di ricarica) senza attivare l'azionatore e premere il contatto di lavoro contro un pezzo da lavorare. L'utensile non deve avviarsi. Allontanare il contatto di lavoro dal pezzo da lavorare e tirare indietro l'avanzamento chiodi all'interno del caricatore (per disattivare l'indicatore di ricarica). Tenere premuto l'azionatore per 5 secondi. L'utensile non deve avviarsi. Continuare a tenere premuto l'azionatore e premere il contatto di lavoro contro il pezzo da lavorare. L'utensile non deve avviarsi. Senza attivare l'azionatore, tirare indietro l'avanzamento chiodi all'interno del caricatore (per disattivare l'indicatore di ricarica) e premere il contatto di lavoro contro un pezzo da lavorare. Attivare l'azionatore. L'utensile deve avviarsi. Rilasciare l'azionatore. L'asta di inserimento deve muoversi verso l'alto.
7. Selezionare la modalità "Azionamento a contatto". Senza contatto con un pezzo da lavorare, tirare indietro l'avanzamento chiodi all'interno del caricatore (per disattivare l'indicatore di ricarica) ed attivare l'azionatore. L'utensile non deve avviarsi. Continuare a tenere premuto l'azionatore e premere il contatto di lavoro contro un pezzo da lavorare. L'utensile deve avviarsi.
8. Dopo aver concluso con successo tutti i controlli di cui sopra, l'utensile sarà pronto all'uso. Selezionare la modalità di funzionamento desiderata ed inserire le strisce di chiodi.
9. Regolare la profondità di inserimento secondo il paragrafo "Regolare la profondità di inserimento" e tenendo conto delle figure.
10. Al termine di tutti i controlli, l'utensile sarà pronto all'uso. Eseguire questi controlli giornalmente prima di usare l'utensile ed ogni volta che l'utensile è caduto, ha subito un forte urto, è stato calpestato, si sono incastrati i chiodi al suo interno, ecc..

## MANUTENZIONE

Tener sempre ben pulite le fessure di ventilazione dell'apparecchio.

Usare solo accessori Milwaukee e pezzi di ricambio Milwaukee. Gruppi costruttivi la cui sostituzione non è stata descritta, devono essere fatti cambiare da un punto di servizio di assistenza tecnica al cliente Milwaukee (vedi depliant garanzia/indirizzi assistenza tecnica ai clienti).

In caso di necessità è possibile richiedere un disegno esploso del dispositivo indicando il modello della macchina ed il numero a sei cifre sulla targa di potenza rivolgendosi al centro di assistenza tecnica o direttamente a Techtronic Industries GmbH, Max-Eyth-Straße 10, 71364 Winnenden, Germany.

## SIMBOLI

	ATTENZIONE! AVVERTENZA! PERICOLO!
	Prima di iniziare togliere la batteria dalla macchina.
	Leggere attentamente le istruzioni per l'uso prima di mettere in funzione l'elettro utensile.
	Durante l'uso dell'apparecchio utilizzare sempre gli occhiali di protezione.
	Indossare guanti protettivi!
	Utilizzare le protezioni per l'udito!
	Tenere le mani lontane!
	Pericolo bombole
	I dispositivi elettrici, le batterie e le batterie ricaricabili non devono essere smaltiti con i rifiuti domestici. I dispositivi elettrici e le batterie devono essere raccolti separatamente e devono essere conferiti ad un centro di riciclaggio per lo smaltimento rispettoso dell'ambiente. Chiedere alle autorità locali o al rivenditore specializzato dove si trovano i centri di riciclaggio e i punti di raccolta.
$n_n$	Numero di giri a vuoto
V	Voltaggio
	Corrente continua
	Marchio di conformità europeo
	Marchio di conformità britannico
	Marchio di conformità ucraino
	Marchio di conformità euroasiatico

## DATOS TÉCNICOS PISTOLA DE GRAPAS DE BATERIA RECARGABLE M18 FNCS18GS

Número de producción .....	4770 95 02
.....	..000001-999999
Ángulo del cargador .....	0 °
Tipo de fijador: Clavo sin cabeza	
Diámetro .....	1,24 mm
Longitud .....	9,5/38,1 mm
Capacidad del cargador (número de clavos) .....	108
Frecuencia del ciclo .....	3 /sec.
Voltaje de batería .....	18 V
Peso de acuerdo con el procedimiento EPTA 01/2014 (2,0 Ah ... 12,0 Ah) ...	2,8 kg ... 4,0 kg
Temperatura ambiente recomendada durante el trabajo .....	-18 °C ... +50 °C
Tipos de acumulador recomendados .....	M18B...M18HB...
Cargadores recomendados .....	M12-18 C...M1418 C6

### Información sobre ruidos / vibraciones

Determinación de los valores de medición según norma EN 60 745.

El nivel de ruido típico del aparato determinado con un filtro A corresponde a:

Presión acústica (Tolerancia K=3dB(A)) .....	80,8 dB (A)
Resonancia acústica (Tolerancia K=3dB(A)) .....	91,8 dB (A)

### Usar protectores auditivos!

Nivel total de vibraciones (suma vectorial de tres direcciones) determinado según EN 60745.

Valor de vibraciones generadas a <sub>v</sub> .....	2,21 m/s <sup>2</sup>
Tolerancia K= .....	1,5 m/s <sup>2</sup>

### ADVERTENCIA

El nivel de emisión de ruido y vibración indicado en esta hoja informativa se ha medido de acuerdo con una prueba estandarizada que figura en EN 60745 y se puede usar para comparar una herramienta con otra. Puede ser empleado para una evaluación preliminar de la exposición.

El nivel declarado emisión de vibración y ruido representa las principales aplicaciones de la herramienta. Sin embargo, si la herramienta se utiliza para diferentes aplicaciones, con diferentes accesorios o con un mantenimiento deficiente, la emisión de ruido y vibración puede diferir. Esto puede aumentar significativamente el nivel de exposición durante el periodo total de trabajo.

También se debe tener en cuenta una estimación del nivel de exposición a la vibración y el ruido cuando la herramienta está apagada o cuando está funcionando, pero no está haciendo su trabajo. Esto puede reducir significativamente el nivel de exposición durante el periodo total de trabajo.

Identifique medidas de seguridad adicionales para proteger al operador de los efectos de la vibración o el ruido, como realizar mantenimiento de la herramienta y los accesorios, mantener las manos calientes y organizar las pautas de trabajo.

**⚠ ADVERTENCIA: Lea todas las advertencias de peligro, instrucciones, ilustraciones y especificaciones suministradas con esta herramienta eléctrica.** En caso de no atenderse a las instrucciones siguientes, ello puede ocasionar una descarga eléctrica, un incendio y/o lesión grave.  
**Guardar todas las advertencias de peligro e instrucciones para futuras consultas.**

## INSTRUCCIONES DE SEGURIDAD PISTOLA DE GRAPAS DE BATERIA RECARGABLE

**Parta siempre del supuesto de que la herramienta contiene grapas.** Un manejo descuidado de la pistola de grapas puede dar lugar a un disparo accidental de grapas y, como consecuencia, a lesiones físicas.

**No apunte la herramienta hacia sí mismo ni hacia otras personas que estén en las inmediaciones.** Un disparo inesperado lanzará un clavo causando una lesión.

**No dispare la herramienta sin haberla colocado con firmeza contra la pieza de trabajo.** Si la herramienta no está en contacto con la pieza de trabajo, el clavo puede desviarse de su objetivo.

**Desconecte la herramienta de la fuente de alimentación siempre que las grapas se atasquen en la misma.** Al retirar una grapa atascada, la herramienta puede activarse accidentalmente si está enchufada.

**Tenga cuidado cuando retire un clavo atascado.** El mecanismo puede quedar con una compresión baja y la clavadora puede descargarse forzosamente mientras intenta desbloquear un atasco.

**No utilice esta herramienta para fijar cables eléctricos.** La herramienta no ha sido diseñada para la instalación de cables

## INSTRUCCIONES ADICIONALES DE SEGURIDAD Y LABORALES

Tenga siempre presente que el mal uso y el manejo inadecuado de esta herramienta puede ocasionar daños a sí mismo y a otros.

La herramienta está diseñada para usarse solo con una mano. Sujete el producto por la empuñadura. Mantenga la otra mano alejada del área de trabajo y el producto. No coloque la cabeza ni otras partes del cuerpo cerca del producto mientras esté clavando grapas para evitar lesiones personales graves.

Asegúrese siempre de que el contacto de la pieza de trabajo está totalmente colocado por encima del material que desea fijar. Colocar la pieza de trabajo parcialmente por encima del material a fijar podría causar que el clavo no sujete el material y provocar lesiones personales graves.

No coloque clavos cerca del borde del material. La pieza de trabajo puede partirse haciendo que el clavo rebote e hiriéndolo a usted o a su compañero de trabajo. Tenga en cuenta que el clavo puede seguir la textura de la madera dando lugar a saltos inesperados del material de trabajo o desvíos, con la posibilidad de causar lesiones.

Fije a pieza de trabajo con pinzas cuando sea necesario para mantener el cuerpo y las manos a salvo de posibles lesiones. Asegúrese de que el material que desea fijar está bien sujeto antes de presionar el contacto de la pieza contra el material. Clavar el clavo puede hacer que el material se gire inesperadamente. Mantenga la cara y el cuerpo apartados de la parte trasera de la tapa de la herramienta cuando trabaje en zonas restringidas. El retrogolpe súbito puede dar lugar a un impacto en el cuerpo, especialmente cuando se está claveteando en un material duro o denso.

Durante el uso normal la herramienta retrocederá inmediatamente después de clavar una grapa. No intente evitar el retrogolpe sujetando la pistola de grapas contra la pieza de trabajo. La restricción de retrogolpe puede dar lugar al disparo de una segunda grapa. Sujete firmemente el mango, deje la herramienta trabajar y no coloque la otra mano encima de la herramienta ni junto al escape bajo ninguna circunstancia. No prestar atención a esta advertencia podría causar daños personales.

No coloque clavos encima de otros clavos ni con la herramienta en un ángulo demasiado inclinado porque esto puede hacer que los clavos se desvíen causando lesiones.

Antes de usar el aparato en un área de trabajo verifique siempre si hay cables, conductos de gas, conductos de agua, etc. escondidos.

Tras haber utilizado el aparato en el modo de operación por contacto, vuelva a ponerlo en el modo íntegramente secuencial.

La profundidad a la que se clava el clavo puede ajustarse más allá de la profundidad necesaria. Es recomendable comprobar la profundidad a la que va a clavarse el clavo en un trozo de material inservible para determinar y ajustar, si es necesario, la profundidad de la aplicación.

Con esta herramienta solo pueden usarse clavos que correspondan a la descripción del cuadro de especificaciones del producto. El uso de clavos incorrectos puede provocar un atasco y otras averías.

No seleccione el modo de funcionamiento por contacto cuando trabaje sobre andamios, escaleras o plataformas donde pueda ser necesario cambiar de postura. Puede disparar involuntariamente un clavo por activación accidental del contacto de la pieza de trabajo mientras se mueve si está seleccionado el modo de funcionamiento por contacto. Al cambiar de posición, seleccione la activación totalmente secuencial o desactive completamente el producto retirando la batería. Esto reducirá la posibilidad de provocarse lesiones a usted mismo o a otros.

No tire las baterías usadas a la basura ni al fuego. Los Distribuidores Milwaukee ofrecen un servicio de recogida de baterías antiguas para proteger el medio ambiente.

No almacene la batería con objetos metálicos (riesgo de cortocircuito).

No introduzca en la cavidad del cargador objetos metálicos (riesgo de cortocircuito).

Recargar solamente los acumuladores del Sistema 18 V en cargadores 18 V. No intentar recargar acumuladores de otros sistemas.

No abra nunca las baterías ni los cargadores y guárdelos sólo en lugares secos. Protéjalos de la humedad en todo momento.

En caso de sobrecarga o alta temperatura, pueden llegar a producirse escapes de ácido provenientes de la batería. En caso de contacto con éste, limpie inmediatamente la zona con agua y jabón. Si el contacto es en los ojos, límpiese concienzudamente con agua durante 10 minutos y acuda inmediatamente a un médico.

**Advertencia!** Para reducir el riesgo de incendio, lesión personales y daños al producto debido a un cortocircuito, no sumerja nunca la herramienta, el pa-quete de baterías o el cargador en líquido ni permita que fluya un fluido dentro de ellos. Los fluidos corrosivos o conductivos, como el agua de mar, ciertos productos químicos industriales y blanqueadores o lejías que contienen, etc., Pueden causar un cortocircuito.

### APLICACIÓN DE ACUERDO A LA FINALIDAD

La pistola de grapas está diseñada para clavar grapas en madera o materiales blandos similares a partir de un cargador que contenga una tira de grapas adecuadas. Las grapas que pueden cargarse en el cargador de forma segura para el producto se describen en la tabla de especificaciones del producto de este manual. No utilice ningún otro tipo de grapa o fijación con la pistola de grapas. No utilice la pistola de grapas para fijar cables eléctricos.

No utilice este producto para ninguna otra aplicación que no sea su uso normal.

### DECLARACIÓN CE DE CONFORMIDAD

Declaramos como fabricante y bajo nuestra responsabilidad que el producto descrito bajo "Datos técnicos" está en conformidad con todas las normas relevantes de las directivas 2011/65/UE (RoHS), 2014/30/UE, 2006/42/CE y con las siguientes normas o documentos normalizados:

EN 60745-1:2009+A11:2010  
EN 60745-2-16:2010  
EN 55014-1:2017+A11:2020  
EN 55014-2:2015  
EN IEC 63000:2018

Winnenden, 2020-11-18



Alexander Krug  
Managing Director



Autorizado para la redacción de los documentos técnicos.

Techtronic Industries GmbH  
Max-Eyth-Strasse 10  
71364 Winnenden  
Germany

### BATERIA

Las baterías no utilizadas durante cierto tiempo deben ser recargadas antes de usar.

Las temperaturas superiores a 50°C reducen el rendimiento de la batería. Evite una exposición excesiva a fuentes de calor o al sol (riesgo de sobrecalentamiento).

Los puntos de contacto de los cargadores y las baterías se deben mantener limpios.

Para un tiempo óptimo de vida, deberán cargarse las baterías completamente después de su uso.

Para garantizar la máxima capacidad y vida útil, las baterías recargables se deberían retirar del cargador una vez finalizada la carga.



En caso de almacenar la batería recargable más de 30 días: Almacenar la batería recargable en un lugar seco a una temperatura de aproximadamente 27°C. Almacenar la batería recargable con un estado de carga del 30% y 50% aproximadamente. Recargar la batería cada 6 meses.

### TRANSPORTE DE BATERÍAS DE IONES DE LITIO

Las baterías de iones de litio caen bajo las disposiciones legales relativas al transporte de mercancías peligrosas.

El transporte de estas baterías recargables debe llevarse a cabo, observando las normas y disposiciones locales, nacionales e internacionales.

- Los consumidores pueden transportar estas baterías recargables sin el menor reparo en la calle.
- El transporte comercial de baterías recargables de iones de litio por empresas de transportes está sometido a las disposiciones del transporte de mercancías peligrosas. Las preparaciones para el envío y el transporte deben ser llevados a cabo exclusivamente por personas instruidas adecuadamente. El proceso completo debe ser supervisado por personal competente.

Los siguientes puntos se deben observar para el transporte de las baterías recargables:

- Se debe asegurar que los contactos estén protegidos y aislados para evitar que se produzcan cortocircuitos.
- Preste atención a que el conjunto de baterías recargables no se pueda desplazar dentro del envase.
- Las baterías recargables deterioradas o derramadas no se deben transportar.

Rogamos que para cualquier información adicional se dirija a su empresa de transportes.

### SUGERENCIAS ÚTILES DE TRABAJO

Hay dos maneras de trabajar con esta grapadora (véase también la sección de imágenes):

Accionamiento individual secuencial:  
Se inserta la grapa tirando del disparador.

Accionamiento por contacto (golpe):  
Mantenga presionado el disparador e inserte la grapa empujando la grapadora contra la pieza de trabajo.

#### Indicador de recarga

Para indicar que el cargador está casi vacío de grapas (quedando solo 4 o 5), el contacto con la pieza de trabajo no ejercerá ninguna compresión por lo que la herramienta no funcionará con la presión normal y no podrá recoger más grapas. Haga una recarga del cargador para continuar trabajando.

#### Ajuste de la profundidad de inserción (véase la sección de imágenes)

Compruebe lo que se encuentra detrás de la pieza de trabajo. Una grapa podría atravesar la pieza de trabajo por completo y salir por el lado opuesto, alcanzando a alguna persona que pueda encontrarse allí y causándole una lesión grave. Si fuese necesario, reduzca la profundidad de inserción para evitar que la grapa traspase toda la pieza de trabajo.

### RETIRAR EL CLAVO ATASCADO

La mayoría de los atascos se deben a un clavo o una parte de un clavo que se queda atascado entre la hoja del tope de arrastre y la guía del clavo. Las tiras de clavos con un ángulo de colocación incorrecto o de un tamaño incorrecto pueden provocar atascos permanentes.

Eliminar el atasco:

1. Retirar la batería.
2. ¡ATENCIÓN! Cuando coloque o retire clavos, mantenga siempre la clavadora alejada de usted y de otras personas. Si no lo hace, esto podría resultar en lesiones personales.
3. Retirar las tiras de clavos del cargador.
4. Retire el clavo con unos alicates de punta. Si fuese necesario, retire el cargador de la clavadora.
5. Antes de volver a trabajar, siga los pasos indicados en la sección «Comprobación diaria requerida».

### PRUEBA DIARIA REQUERIDA

**⚠ ADVERTENCIA:** Para reducir el riesgo de lesionarse a sí mismo, haga una prueba con la herramienta cada día antes de comenzar a trabajar o bien cuando esta se ha caído, ha recibido un golpe fuerte, ha sido pisada, etc. Compruebe la siguiente lista de verificación siguiendo EL ORDEN indicado. Si la herramienta no funciona como debería hacerlo, póngase inmediatamente en contacto con un centro de servicio de MILWAUKEE.

**No apunte con la herramienta hacia sí mismo o hacia otras personas.**

1. Retire el juego de acumuladores.  
**¡ADVERTENCIA!** ¡No apunte con la herramienta hacia sí mismo o hacia otras personas cuando se están clavando clavos!. El hacerlo podría causar lesiones.
2. Compruebe todos los tornillos, pernos, tuercas y pasadores de la herramienta. Se deben apretar todos los clavos sueltos.
3. Tire hacia atrás el empujador del clavo en el cargador (para desactivar el indicador de recarga) y presione el contacto de trabajo contra una pieza de trabajo. Se debe poner en movimiento suavemente.
4. Teniendo el contacto de trabajo presionado contra la pieza de trabajo, tire del disparador. Se debe poner en movimiento suavemente.
5. Inserte el juego de acumuladores.
6. Seleccione el funcionamiento con accionamiento individual secuencial. Sin tirar del disparador, tire hacia atrás el empujador del clavo en el cargador (para desactivar el indicador de recarga) y presione el contacto de trabajo contra una pieza de trabajo. La herramienta no se debe poner en funcionamiento. Manteniendo el contacto de trabajo alejado de la pieza de trabajo, tire hacia atrás el empujador del clavo en el cargador (para desactivar el indicador de recarga). Tire del disparador y manténgalo presionado durante 5 segundos. La herramienta no se debe poner en funcionamiento. Continúe tirando del disparador manteniéndolo presionado y presione el contacto de trabajo contra una pieza de trabajo. La herramienta no se debe poner en funcionamiento. Sin tirar del disparador, tire hacia atrás el empujador del clavo en el cargador (para desactivar el indicador de recarga) y presione el contacto de trabajo contra una pieza de trabajo. Tire del disparador. La herramienta se debe poner en funcionamiento. Suelte el disparador. El impactador debe moverse hacia arriba.
7. Seleccione el funcionamiento con accionamiento por contacto. Manteniendo el contacto de trabajo alejado de la pieza de trabajo, tire hacia atrás el empujador del clavo en el cargador (para desactivar el indicador de recarga) y tire del disparador. La herramienta no se debe poner en funcionamiento. Continúe tirando del disparador manteniéndolo presionado y presione el contacto de trabajo contra una pieza de trabajo. La herramienta se debe poner en funcionamiento.
8. Una vez se hayan realizado correctamente las pruebas anteriores, coloque su herramienta para comenzar a trabajar.

Seleccione el tipo de funcionamiento y cargue las hileras de clavos.

9. Ajuste la profundidad de inserción de acuerdo a la sección "Ajuste de la profundidad de inserción" y consulte la sección de imágenes.
10. Si todas las pruebas confirman un funcionamiento correcto, la herramienta está lista para usar. Repita estas pruebas cada día antes de utilizar la herramienta o cuando esta se ha caído, ha recibido un golpe fuerte, ha sido pisada, se ha atascado, etc.









### MANTENIMIENTO







Las ranuras de ventilación de la máquina deben estar despejadas en todo momento.

Utilice solamente accesorios y repuestos Milwaukee. En caso de necesitar reemplazar componentes no descritos, contacte con cualquiera de nuestras estaciones de servicio Milwaukee (consultar lista de servicio técnicos)

Puede solicitar, en caso necesario, una vista despiezada del aparato bajo indicación del tipo de máquina y el número de seis dígitos en la placa indicadora de potencia en su Servicio de Postventa o directamente en Techtronic Industries GmbH, Max-Eyth-Straße 10, 71364 Winnenden, Germany.

### SÍMBOLOS

	¡ATENCIÓN! ¡ADVERTENCIA! ¡PELIGRO!
	Retire la batería antes de comenzar cualquier trabajo en la máquina.
	Lea las instrucciones detenidamente antes de conectar la herramienta
	Para trabajar con la máquina, utilizar siempre gafas de protección.
	Usar guantes protectores
	Usar protectores auditivos!
	¡Mantener alejadas las manos!
	Advertencia por bombonas de gas
	Los electrodomésticos y las baterías/acumuladores no se deben eliminar junto con la basura doméstica. Los aparatos eléctricos y los acumuladores se deben recoger por separado y se deben entregar a una empresa de reciclaje para una eliminación respetuosa con el medio ambiente. Infórmese en las autoridades locales o en su tienda especializada sobre los centros de reciclaje y puntos de recogida.
	Velocidad en vacío

	Tensión
	Corriente continua
	Marcado de conformidad europeo
	Marcado de conformidad británico
	Marcado de conformidad ucraniano
	Marcado de conformidad euroasiático

## CARACTERÍSTICAS TÉCNICAS GRAMPEADOR COM BATERIA M18 FNCS18GS

Número de produção.....	4770 95 02
.....	..000001-999999
Ângulo do carregador.....	0 °
Tipo de fiador: Prego em cabeça	
Diâmetro.....	1,24 mm
Comprimento.....	9,5/38,1 mm
Capacidade do carregador (número de pregos).....	108
Taxa de ciclo.....	3 /sec.
Tensão do acumulador.....	18 V
Peso nos termos do procedimento-EPTA 01/2014 (2,0 Ah ... 12,0 Ah) ...	2,8 kg ... 4,0 kg
Temperatura ambiente recomendada ao trabalhar.....	-18°C ... +50 °C
Tipos de baterias recomendadas.....	M18B...M18HB...
Carregadores recomendados.....	M12-18 C...M1418 C6

### Informações sobre ruído/vibração

Valores de medida de acordo com EN 60 745.

O nível de ruído avaliado A do aparelho é tipicamente:

Nível da pressão de ruído (Incertez K=3dB(A)).....	80,8 dB (A)
Nível da potência de ruído (Incertez K=3dB(A)).....	91,8 dB (A)

### Use protectores auriculares!

Valores totais de vibração (soma dos vectores das três direcções) determinadas conforme EN 60745.

Valor de emissão de vibração a <sub>v</sub> .....	2,21 m/s <sup>2</sup>
Incerteza K.....	1,5 m/s <sup>2</sup>

### AVISO

O nível de emissão de ruído e vibração fornecido nesta ficha de informações foi medido de acordo com um teste padronizado que se encontra na norma EN 60745, podendo ser utilizado para fazer comparações entre ferramentas. Pode ser utilizado para fazer uma avaliação preliminar da exposição.

O nível de emissão de ruído e vibração declarado representa as principais aplicações da ferramenta. No entanto, se a ferramenta for utilizada para aplicações diferentes ou com acessórios distintos, ou se a sua manutenção for deficiente, a emissão de ruídos e vibrações poderá diferir. Isso poderá aumentar significativamente o nível de exposição ao longo do período de trabalho total.

A estimativa do nível de exposição à vibração e ruído também deve ter em conta os tempos em que a ferramenta, quer desligada quer em funcionamento, não está realmente a trabalhar. Isso poderá reduzir significativamente o nível de exposição ao longo do período de trabalho total.

Identifique medidas de segurança adicionais para proteger o operador contra os efeitos da vibração e/ou ruído, tais como: fazer a manutenção da ferramenta e dos acessórios, manter as mãos quentes, organizar padrões de trabalho.

**⚠️ ADVERTÊNCIA** Devem ser lidas todas as advertências de segurança, instruções, ilustrações e especificações fornecidas com esta ferramenta elétrica. O desrespeito das advertências e instruções apresentadas abaixo pode causar choque elétrico, incêndio e/ou graves lesões. **Guarde bem todas as advertências e instruções para futura referência.**

## INSTRUÇÕES DE SEGURANÇA GRAMPEADOR COM BATERIA

**Parta sempre do pressuposto de que a ferramenta contém grampos.** Um manuseamento descuidado do gramepeador pode resultar em um disparo acidental de grampos e em lesões físicas.

**Não aponte a ferramenta para si próprio nem para terceiros nas imediações.** Um disparo inesperado irá expulsar um prego, causando ferimentos.

**Não dispare a ferramenta se esta não estiver firmemente encostada à peça de trabalho.** Se a ferramenta não estiver em contacto com a peça a trabalhar, o prego pode ser desviado do alvo.

**Desligue a ferramenta da fonte de alimentação sempre que um grampo encravar na mesma.** Ao retirar um grampo encravado, a ferramenta pode ser inadvertidamente ativada caso esteja ligada.

**Tenha cuidado ao remover um prego encravado.** O mecanismo pode ficar sob compressão e o prego pode ser disparado forçosamente ao tentar desbloquear uma situação de encravamento.

**Não use esta ferramenta para fixar cabos elétricos.** A ferramenta não foi concebida para ser usada na instalação de

## INSTRUÇÕES DE SEGURANÇA E TRABALHO SUPLEMENTARES

Tenha sempre presente que uma má utilização e um manuseamento inadequado desta ferramenta pode provocar lesões em si próprio e em outros.

A ferramenta foi concebida para ser usada apenas com uma mão. Fixe o produto apenas através do cabo. Mantenha a outra mão afastada da área de trabalho e do produto. Não coloque a cabeça ou outras partes do corpo perto do produto enquanto estiver a pregar pregos para evitar lesões pessoais graves.

Assegure-se sempre que o contacto da peça de trabalho está totalmente colocado em cima do material que deseja fixar. Colocar o contacto da peça de trabalho parcialmente em cima do material fixar poderia causar que o prego não fixe o material e provocar lesões pessoais graves.

Não coloque pregos junto às extremidades do material. A peça a trabalhar pode partir-se, levando o prego a fazer ricochete e causando ferimentos a si ou a outra pessoa. O prego pode seguir o veio da madeira, levando-o a sair inesperadamente do outro lado do material a trabalhar ou a desviar-se, podendo causar lesões.

Fixe a peça a trabalhar com grampos sempre que necessário para manter as mãos e o resto do corpo afastados de lesões potenciais. Assegure-se que o material que deseja fixar está bem fixo antes de pressionar o contacto da peça contra o material. Pregos o prego pode fazer com que o material rode inesperadamente. Mantenha a cara e o corpo afastados da tampa da ferramenta ao trabalhar em áreas confinadas. O recuo súbito pode representar um impacto no corpo, especialmente ao usar a ferramenta em material denso ou rijo.

Durante a utilização normal da ferramenta, ela vai recuar imediatamente após o disparo de um grampo. Não tente evitar o recuo da ferramenta segurando o gramepeador contra a peça. A restrição do recuo pode levar ao disparo de um segundo grampo da ferramenta. Segure firmemente o manípulo, deixe a ferramenta trabalhar e não coloque a outra mão em cima da ferramenta nem junto ao escape, em circunstância alguma. A inobservância deste aviso pode resultar em graves feridas pessoais.

Não coloque pregos por cima de outros pregos nem com a ferramenta num ângulo demasiado inclinado porque isto pode levar os pregos a desviarem-se, causando lesões.

Antes de usar o produto verifique sempre a área de trabalho relativamente à presença de fios, condutas de gás ou de água, etc. escondidos.

Após a utilização do produto no modo de operação por contacto, volte a mudá-lo para o modo integralmente sequencial.

A profundidade a que se prega o prego pode ser ajustada além da profundidade necessária. É recomendável comprovar a profundidade a que se vai pregar o prego num pedaço de material inservível para determinar e ajustar, se for necessário, a profundidade da aplicação.

Só os pregos que correspondam à descrição nas especificações do produto podem ser usados com esta ferramenta. O uso de pregos incorretos pode dar origem a encravamento ou outras avarias.

Não selecione o modo de funcionamento por contacto quando trabalhar sobre andaimes, escadas ou plataformas onde possa ser necessário mudar de postura. Pode disparar involuntariamente o prego por ativação acidental do contacto da peça de trabalho enquanto se move se estiver selecionado o modo de funcionamento por contacto. Ao mudar de posição, selecione a ativação totalmente sequencial ou desative completamente o produto retirando a bateria. Isto reduzirá a possibilidade de provocar lesões a si próprio ou a outros.

Não queimar acumuladores gastos nem deitá-los no lixo doméstico. A Milwaukee possui uma eliminação de acumuladores gastos que respeita o meio ambiente.

Não guardar acumuladores junto com objectos metálicos (perigo de curto-circuito).

Não abrir acumuladores e carregadores. Armazená-los em recintos secos. Protegê-los contra humidade.

Use apenas carregadores do Sistema 18 V para recarregar os acumuladores do Sistema 18 V. Não utilize acumuladores de outros sistemas.

Carregadores só devem ser utilizados em recintos secos.

Em caso de cargas ou temperaturas extremas, um acumulador de substituição danificado poderá verter líquido de bateria. Se entrar em contacto com este líquido, deverá lavar-se imediatamente com água e sabão. Em caso de contacto com os olhos, enxagúe-os bem e de imediato durante pelo menos 10 minutos e consulte um médico o mais depressa possível.

**Advertência!** Para evitar o risco de incêndio, de feridas ou de danificação do produto causado por um curto-circuito, não limerja a bateria intercambiável ou o carregador em líquidos e assegure-se de que líquidos não penetrem nos aparelhos ou nas baterias. Líquidos corrosivos ou condutivos como água salgada, determinadas substâncias químicas o produtos que contenham branqueadores podem causar um curto-circuito.

## UTILIZAÇÃO AUTORIZADA

O gramepeador foi desenhado para grampear grampos em madeira ou materiais moles similares a partir de um carregador que contem uma tira de grampos adequados. Os grampos que se podem carregar no carregador de forma segura para o produto estão descritos na tabela de especificações do produto deste manual. Não utilize qualquer outro tipo de grampo ou fixação com o gramepeador. Não utilize o gramepeador para fixar cabos elétricos.

Não use este produto de outra maneira sem ser a normal para o qual foi concebido.

## DECLARAÇÃO CE DE CONFORMIDADE

Como fabricante, declaramos sob responsabilidade exclusiva, que o produto descrito sob "Dados Técnicos" corresponde com todas as disposições relevantes das diretivas 2011/65/UE (RoHS), 2014/30/UE, 2006/42/CE e dos seguintes documentos normativos harmonizados:

EN 60745-1:2009+A11:2010  
EN 60745-2-16:2010  
EN 55014-1:2017+A11:2020  
EN 55014-2:2015  
EN IEC 63000:2018

Winnenden, 2020-11-18



Alexander Krug  
Managing Director



Autorizado a reunir a documentação técnica.

Techtron Industries GmbH  
Max-Eyth-Strasse 10  
71364 Winnenden  
Germany

## ACUMULADOR

Acumuladores não utilizados durante algum tempo devem ser recarregados antes da sua utilização.

Temperaturas acima de 50°C reduzem a capacidade do bloco acumulador. Evitar exposição prolongada ao sol ou a caloríferos.

Manter limpos os contactos eléctricos no carregador e no bloco acumulador.

Para uma vida útil óptima das baterias, terá que carregá-las plenamente após a sua utilização.

Para assegurar uma vida útil longa, o pacote de bateria deve ser removido da carregadora depois do carregamento.

Se o pacote de bateria for armazenado por mais de 30 dias: Armazene o pacote de bateria com aprox. 27°C em um lugar seco. Armazene o pacote de bateria com aprox. 30%-50% da carga completa. Carregue o pacote de bateria novamente de 6 em 6 meses.

## TRANSPORTE DE BATERIAS DE IÃO-LÍTIO

Baterias de ião-lítio estão sujeitas às disposições da legislação relativa às substâncias perigosas.

O transporte destas baterias deve ser efetuado de acordo com as disposições e os regulamentos locais, nacionais e internacionais.

- O utilizador pode efetuar o transporte rodoviário destas baterias sem restrições.
- O transporte comercial de baterias de ião-lítio por terceiros está sujeito aos regulamentos relativos às substâncias perigosas. A preparação do transporte e o transporte devem ser executados exclusivamente por pessoas instruídas e o processo deve ser acompanhado pelos especialistas correspondentes.

Observe o seguinte no transporte de baterias:

- Assegure-se de que os contactos terminais estejam protegidos e isolados para evitar um curto-circuito.
- Assegure-se de que o bloco da bateria esteja protegido contra movimentos na embalagem.
- Não transporte baterias danificadas ou que tenham fuga.

Para instruções mais detalhadas consulte a companhia de transportes

## MANUSEIO

Esta grameadora a bateria dispõe de dois modos de operação (para tal também veja as figuras):

Acionamento individual:  
O grampo é cravado, ativando o disparador.

Acionamento de contato:  
Mantenha o disparador pressionado para que o grampo seja cravado automaticamente quando ele entrar em contato com a peça.

### Indicador de enchimento

Quando o carregador estiver vazio (só contém 4-5 grampos), o contato de trabalho não será ativado sob pressão normal e o grampo não será cravado. Encha o carregador para continuar o trabalho.

### Ajustar a profundidade de cravar (veja as figuras)

Verifique o que se encontra atrás da peça. Na cravação, o grampo pode passar pela peça e ferir terceiros gravemente. Caso necessário, reduza a profundidade de cravar para evitar que o grampo passe completamente pela peça.

## TIRAR UM PREGO EMPERRADO

A maioria dos emperramentos é causada por um prego ou uma parte do prego emperrado entre a lâmina e a guia do prego. Tiras de pregos com um ângulo de inclinação errado ou um tamanho errado podem causar um emperramento duradouro.

Remover o emperramento:

1. Tire a bateria.
2. **ATENÇÃO!** Nunca aponte o pregador para si ou outras pessoas ao inserir ou tirar pregos. A inobservância pode causar feridas.
3. Tire a tira de pregos do carregador.
4. Remova o prego com um alicate de bico. Caso necessário, retire o carregador do pregador.
5. Siga os passos na seção „teste diário necessário“, antes de iniciar o trabalho.

## INSPEÇÃO DIÁRIA NECESSÁRIA

**⚠ AVISO: Para reduzir o risco de ferir-se para si e terceiros a um mínimo, execute a seguinte inspeção diária antes de iniciar o trabalho – particularmente, se a ferramenta caiu, sofreu um golpe forte ou se alguém pisou nela. Execute as seguintes inspeções na ORDEM DE SEQUÊNCIA indicada. Se a ferramenta não funcionar corretamente, contate imediatamente a assistência ao cliente da MILWAUKEE.**

**Sempre observe que a ferramenta não mostre para si ou outras pessoas.**

1. Remova a bateria.

**AVISO!** Observe que, ao inserir os pregos, a ferramenta sempre não mostre para si ou terceiros. Caso contrário, haverá o risco de ferir-se.

2. Verifique todos os parafusos, pernos, porcas e pinos da ferramenta. Elementos de união soltos devem ser fixados.
3. Puxe o avanço dos pregos no carregador para trás (para desativar o indicador de enchimento) e pressione o contato de trabalho contra uma peça. A ativação deve realizar-se suavemente.
4. Ative o disparador quando o contato de trabalho estiver encostado na peça. A ativação deve realizar-se suavemente.
5. Insira a bateria.
6. Selecione o modo de operação "Acionamento individual". Puxe o avanço dos pregos no carregador para trás (para desativar o indicador de enchimento) sem ativar o disparador e pressione o contato de trabalho contra uma peça. A ferramenta não deve ser iniciada. Afaste o contato de trabalho da peça e puxe o avanço dos pregos no carregador para trás (para desativar o indicador de enchimento). Mantenha o disparador pressionado por 5 segundos. A ferramenta não deve ser iniciada. Continue a manter o disparador pressionado e pressione o contato de trabalho contra a peça. A ferramenta não deve ser iniciada. Sem ativar o disparador, puxe o avanço dos pregos no carregador para trás (para desativar o indicador de enchimento) e pressione o contato de trabalho contra uma peça. Ative o disparador. A ferramenta deve ser iniciada. Solte o disparador. O perno de cravar deve movimentar-se para cima.
7. Selecione o modo de operação "Acionamento de contato". Puxe o avanço de pregos no carregador para trás, sem ter contato com uma peça (para desativar o indicador de enchimento) e ative o disparador. A ferramenta não deve ser iniciada. Mantenha o disparador pressionado e pressione o contato de trabalho contra uma peça. A ferramenta deve ser iniciada.
8. Após a execução bem sucedida de todos estes ensaios, a ferramenta estará pronta para o funcionamento. Selecione o modo de operação desejado e insira as tiras de pregos.
9. Ajuste a profundidade de cravar de acordo com a seção "Ajuste da profundidade de cravar" e observe as figuras.
10. Após a execução de todos os ensaios, o aparelho estará pronto para o funcionamento. Faça estes ensaios todos os dias antes de usar a ferramenta ou sempre que o aparelho cair, sofrer um golpe forte, se alguém pisar nele ou se os pregos estiverem emperrados, etc.

















## MANUTENÇÃO

Manter desobstruídos os rasgos de ventilação na carcaça da máquina.

Utilizar apenas acessórios Milwaukee e peças sobresselentes Milwaukee. Os componentes cuja substituição não esteja descrita devem ser substituídos num serviço de assistência técnica Milwaukee (consultar a brochura relativa à garantia/moradas dos serviços de assistência técnica).

Se for necessário, um desenho de explosão do aparelho pode ser solicitado do seu posto de assistência ao cliente ou directamente da Techtronic Industries GmbH, Max-Eyth-Straße 10, 71364 Winnenden, Alemanha, indicando o tipo da máquina e o número de seis posições na chapa indicadora da potência.

## SYMBOLE

	ATENÇÃO! PERIGO!
	Antes de efectuar qualquer intervenção na máquina retirar o bloco acumulador.
	Leia atentamente o manual de instruções antes de colocar a máquina em funcionamento.
	Usar sempre óculos de protecção ao trabalhar com a máquina.
	Use luvas de protecção!
	Use protectores auriculares!
	Mantenha as mãos afastadas!
	Aviso de botijões de gás
	Aparelhos eléctricos, baterias/acumuladores não devem ser jogados no lixo doméstico. Os aparelhos eléctricos e as baterias devem ser colectados separadamente e entregues a uma empresa de reciclagem para a eliminação correcta. Solicite informações sobre empresas de reciclagem e postos de colecta de lixo das autoridades locais ou do seu vendedor autorizado.
	Velocidade em vazio
	Tensão
	Corrente contínua
	Marca de Conformidade Europeia
	Marca de Conformidade Britânica
	Marca de Conformidade Ucraniana
	Marca de Conformidade Eurasiática

**TECHNISCHE GEGEVENS ACCU-NIETMACHINE M18 FNCS18GS**

Productienummer .....	4770 95 02
.....	..000001-999999
Magazinehoek .....	0 °
Nageltype: Nagel met verloren kop	
Diameter .....	1,24 mm
Langte .....	9,5/38,1 mm
Magazincapaciteit (aantal nagels).....	108
Cyclus rate.....	3 /sec.
Spanning wisselakku.....	18 V
Gewicht volgens de EPTA-procedure 01/2014 (2,0 Ah ... 12,0 Ah) .....	2,8 kg ... 4,0 kg
Aanbevolen omgevingstemperatuur tijdens het werken.....	-18°C ... +50 °C
Aanbevolen accutypes .....	M18B...M18HB...
Aanbevolen laadtoestellen .....	M12-18 C...M1418 C6

**Geluids-/trillingsinformatie**

Meetwaarden vastgesteld volgens EN 60 745.

Het kenmerkende A-gewogen geluidsniveau van de machine bedraagt:

Geluidsdruk-niveau (Onzekerheid K=3dB(A)) .....	80,8 dB (A)
Geluidsvermogen-niveau (Onzekerheid K=3dB(A)) .....	91,8 dB (A)

**Draag oorbeschermers!**

Totale trillingswaarden (vectorsom van drie richtingen) bepaald volgens EN 60745.

Trillingsemisiewaarde a <sub>n</sub> .....	2,21 m/s <sup>2</sup>
Onzekerheid K= .....	1,5 m/s <sup>2</sup>

**WAARSCHUWING**

De in dit informatieblad vermelde trillings- en geluidsniveaus zijn gemeten in overeenstemming met een standaard testmethode conform EN 60745 en kunnen worden gebruikt om gereedschap met elkaar te vergelijken. Deze kunnen ook worden gebruikt voor het vooraf evalueren van de blootstelling.

De vermelde trillings- en geluidsniveaus gelden voor de meest gebruikelijke toepassingen van het gereedschap. Wanneer het gereedschap echter voor andere doeleinden of met andere hulpstukken gebruikt wordt of niet naar behoren onderhouden wordt, kan de mate van blootstelling over de hele werkperiode aanzienlijk hoger uitvallen.

Voor een nauwkeurige inschatting van de blootstelling aan trillingen en geluid moet ook de tijd in aanmerking worden genomen die het apparaat uitgeschakeld is of weliswaar loopt, maar niet werkelijk in gebruik is. Dit kan de waarde van de mate aan blootstelling over de hele werkperiode aanzienlijk verminderen.

Bepaal extra veiligheidsmaatregelen ter bescherming van de gebruiker tegen de gevolgen van trillingen en/of geluid, bijvoorbeeld: onderhoud van het gereedschap en hulpstukken, warmhouden van de handen, organisatie van de werkprocessen.

**WAARSCHUWING! Lees alle veiligheidswaarschuwingen, voorschriften, afbeeldingen en specificaties voor dit elektrische gereedschap.** Als de onderstaande waarschuwingen niet worden opgevolgd, kan dit een elektrische schok, brand of ernstig letsel tot gevolg hebben.  
**Bewaar alle waarschuwingen en voorschriften voor toekomstig gebruik.**

**VEILIGHEIDSADVIEZEN ACCU-NIETMACHINE**

**Ga er altijd vanuit dat het apparaat nieten bevat.** Onvoorzichtig hanteren van de nietmachine kan resulteren in onverwacht afvuren van nieten en persoonlijk letsel.

**Het apparaat niet naar jezelf of andere personen in de buurt wijzen.** Door een onverwacht aanraken van de trigger zal er een nagel worden afgevuurd en dit kan letsel veroorzaken.

**Het apparaat niet inschakelen, tenzij het stevig tegen het werkstuk is geplaatst.** Als het apparaat niet in contact staat met het werkstuk, kan de nagel een andere weg volgen dan uw doel is.

**Ontkoppel het apparaat van de netvoeding als een nietje in het apparaat vast komt te zitten.** Terwijl u een geklemd nietje verwijdert, kan de nietmachine ongewild geactiveerd worden indien deze met de contactdoos is verbonden.

**Wees voorzichtig bij het verhelpen van een vastgelopen nagel.** Het mechanisme kan onder druk staan en de nagel kan met kracht worden afgevuurd bij het proberen te verhelpen van een vastgelopen nagel.

**Deze nietmachine niet gebruiken om elektrische kabels vast te zetten.** Ze is niet bedoeld voor de installatie van elektrische bekabeling en kan de isolatie van de elektrische kabels beschadigen en daarmee elektrische schokken of brandgevaar veroorzaken.

**Draag oorbeschermers.** Blootstelling aan geluid kan het gehoor beschadigen.

**Houd het apparaat alléén vast aan de geïsoleerde grijpvlakken, vooral bij werkzaamheden waarbij u verborgen kabels zou kunnen raken.** Spijkers die stroomvoerende kabels raken, geleiden de stroom naar de metalen onderdelen van het gereedschap waardoor de bediener kan worden blootgesteld aan elektrische schokken.

**Draag altijd een veiligheidsbril met een zijdelingse afscherming.** Normale brillen hebben alleen stootvaste glazen. Ze gelden niet als veiligheidsbrillen. Neem deze regels in acht om het risico voor letsel te minimaliseren.

**De veiligheidsbril beschermt uw ogen tegen rondvliegende deeltjes zowel vanaf VOORKANT als de ZIJKANT. Draag bij het vullen, bedienen en instandhouden van het gereedschap ALTIJD een veiligheidsbril.** De veiligheidsbril is vereist als bescherming tegen vuil en tegen spijkers, die ernstig oogletsel kunnen veroorzaken.

Verwijder de accu altijd voordat u de diepte van het aandrijfwiél aanpast.  
Het afstelwiel niet terugtrekken; het wiel is bedoeld om te draaien.  
De trigger niet indrukken tijdens het aanpassen van de diepte van het aandrijfwiél.  
Selecteer altijd de volledige sequentiële afvuurmodus voordat u de boordiepte aanpast.  
Het apparaat niet naar jezelf of andere personen wijzen bij het aanpassen van de afvuurdiepte.

**VERDERE VEILIGHEIDS- EN WERKINSTRUCTIES**

Denk er altijd aan dat misbruik en het onjuist behandelen van dit werktuig letfels bij uzelf en anderen kan veroorzaken.

Het apparaat is bedoeld voor gebruik met één hand. Het product mag uitsluitend aan de handgreep worden vastgehouden. Houd de andere hand weg van het werkbereik en product. Plaats uw hoofd of andere lichaamsdelen niet in de buurt van het product terwijl u nietjes indrijft om ernstige verwondingen te vermijden.

Zorg er altijd voor dat het werkstukcontact volledig gepositioneerd is boven het materiaal dat moet worden vastgehecht. Als het werkstukcontact maar gedeeltelijk boven het materiaal dat moet worden vastgemaakt, kan worden gepositioneerd, kan dit ertoe leiden dat het nietje het materiaal volledig mist, wat kan leiden tot ernstige verwondingen.

Geen nagels aan de rand van het materiaal bevestigen. Het werkstuk kan splijten, waardoor de nagel schampt en daarmee u of een collega verwond. Let erop dat de nagel de houtnerf kan volgen, waardoor het onverwacht aan de zijkant van het werkstuk naar buiten kan komen of kan afwijken, met mogelijk letsel als gevolg.

Houd het werkstuk zo nodig vast met klemmen om geen letsel te krijgen aan handen en lichaam. Zorg ervoor dat het materiaal dat moet worden vastgehecht, stevig is vastgemaakt voor u het werkstukcontact tegen het materiaal drukt. Het indrijven van nietjes kan ertoe leiden dat het materiaal onverwachts verschuift. Zorg dat het gezicht en het lichaam uit de buurt blijven van de achterzijde van het apparaatkapje tijdens het werken in kleine ruimten. Een plotseling terugtrekken kan leiden tot een impact op het lichaam, met name als er nagels in hard of dicht materiaal geplaatst worden.

Bij normaal gebruik zal het apparaat direct terugtrekken na het afvuren van een nietje. Niet proberen om de terugslag te voorkomen door de nietmachine tegen het werk te houden. Beperking van het terugtrekken kan ertoe leiden dat er een tweede nietje uit het apparaat komt. Pak het handvat goed vast, laat het apparaat het werk doen en plaats nooit een tweede hand op het apparaat of in de buurt van de uitlaat. Het niet naleven van deze waarschuwing kan resulteren in ernstig persoonlijk letsel.

Geen bevestigingsmateriaal boven op andere bevestigingsmaterialen plaatsen of in een overdreven scherpe hoek plaatsen, omdat hierdoor de nagels kunnen afwijken en letsel kunnen veroorzaken.

Controleer altijd de werkomgeving op verborgen bedrading, gasleidingen, waterleidingen, enz. Voordat het product in het gebied wordt gebruikt.

Na gebruik van het product in de contactactiveringsmodus, dient u het terug te zetten naar de sequentiële modus.

De indrijfdiepte van het nietje kan verder worden aangepast dan de diepte die u wenst. Het is aangewezen om de ingedreven diepte van een nietje op een ongebruikt werkstuk te controleren om de diepte voor de toepassing te bepalen en, indien nodig, af te stellen.

Alleen nagels die voldoen aan de beschrijving in de productspecificatietabel kunnen worden gebruikt in dit apparaat. Het gebruik van verkeerde nagels kan leiden tot vastlopen of andere storingen.

Selecteer de contactactiveringsmodus niet wanneer u op een stelling, ladder of platform werkt waarbij u uw lichaamspositie misschien dient te veranderen. U kunt ongewild een nietje afvuren door het werkstukcontact per ongeluk te activeren terwijl u beweegt als de contactactiveringsmodus is geselecteerd. Wanneer u van positie verandert, selecteert u de volledige sequentiële activering of deactiveert u het product volledig door de accu te verwijderen. Dit vermindert de kans op verwondingen voor u en anderen.

Verbruikte accu's niet in het vuur of bij het huisvuil werpen. Milwaukee biedt namelijk een milieuvriendelijke recyclingmethode voor uw oude accu's.

Wisselakku's niet bij metalen voorwerpen bewaren (kortsluitingsgevaar ! ) .

In de wisselakku-opnameschacht van het laadapparaat mogen géén metaaldeeltjes komen (kortsluitingsgevaar ! ) .

Wisselakku's van het Akku-Systeem18 V alléén met laadapparaten van het Akku-Systeem18 V laden. Geen akku's van andere systemen laden.

Wisselakku's en laadapparaten niet openen en alleen in droge ruimtes opslaan. Tegen vocht beschermen.

Onder extreme belasting of extreme temperaturen kan uit de accu accu-vloeistof lopen. Na contact met accu-vloeistof direct afwassen met water en zeep. Bij oogcontact direct minstens 10 minuten grondig spoelen en onmiddellijk een arts raadplegen.

**Waarschuwing!** Voorkom brand, persoonlijk letsel of materiële schade door kortsluiting en pompel het gereedschap, de wisselaccu en het laadtoestel niet onder in vloeistoffen en waarborg dat geen vloeistoffen in de apparaten en accu's kunnen dringen. Corrosieve of geleidende vloeistoffen zoals zout water, bepaalde chemicaliën, bleekmiddelen of producten die bleekmiddelen bevatten, kunnen een kortsluiting veroorzaken.

**VOORGESCHREVEN GEBRUIK VAN HET SYSTEEM**

De nietmachine is bedoeld voor het inslaan van nietjes in hout of gelijkwaardige zachte materialen uit een magazijn met een strip geschikte nietjes. De nietjes die veilig in het magazijn voor het product kunnen worden geladen, worden beschreven in de productspecificatietabel in deze gebruiksaanwijzing. Gebruik geen ander type nietjes of hechtmateriaal met deze nietmachine. De nietmachine mag niet worden gebruikt om elektrische kabels vast te maken.

Dit apparaat uitsluitend gebruiken voor normaal gebruik, zoals aangegeven.

**EG-VERKLARING VAN OVEREENSTEMMING**

Wij als fabrikant verklaren in uitsluitende verantwoording dat het onder „Technische gegevens“ beschreven product overeenstemt met alle relevante voorschriften van de richtlijnen 2011/65/EU (RoHS), 2014/30/EU, 2006/42/EG en de volgende geharmoniseerde normatieve documenten:

EN 60745-1:2009+A11:2010  
EN 60745-2-16:2010  
EN 55014-1-2017+A11:2020  
EN 55014-2:2015  
EN IEC 63000:2018

Winnenden, 2020-11-18



Alexander Krug  
Managing Director



Gemachtigd voor samenstelling van de technische documenten  
Techtronic Industries GmbH  
Max-Eyth-Straße 10  
71364 Winnenden  
Germany

**AKKU**

Langere tijd niet toegepaste wisselakku's vóór gebruik altijd naladen.

Een temperatuur boven de 50°C vermindert de capaciteit van de accu. Langdurige verwarming door zon of hitte vermijden.

De aansluitcontacten aan het laadapparaat en de akku schoonhouden.

Voor een optimale levensduur moeten de accu's na het gebruik volledig opgeladen worden.

Voor een zo lang mogelijke levensduur van de accu's dienen deze na het opladen uit het laadtoestel te worden verwijderd.

Bij een langere opslag van de accu dan 30 dagen: accu bij ca. 27 °C droog bewaren.  
accu bij ca. 30 % - 50 % van de laadtoestand bewaren.  
accu om de 6 maanden opnieuw opladen.

## TRANSPORT VAN LITHIUM-IONEN-ACCU'S

Lithium-ionen-accu's vallen onder de wettelijke bepalingen inzake het transport van gevaarlijke goederen.

Voor het transport van deze accu's moeten de lokale, nationale en internationale voorschriften en bepalingen in acht worden genomen.

- Verbruikers mogen deze accu's zonder meer over de weg transporteren.
- Het commerciële transport van lithium-ionen-accu's door expeditiebedrijven is onderhevig aan de bepalingen inzake het transport van gevaarlijke goederen. De verzendingsvoorbereidingen en het transport mogen uitsluitend worden uitgevoerd door dienovereenkomstig opgeleide personen. Het complete proces moet vakkundig worden begeleid.

Onderstaande punten moeten bij het transport van accu's in acht worden genomen:

- Waarborg ter vermijding van kortsluitingen dat de contacten beschermd en geïsoleerd zijn.
- Let op dat het accupack in de verpakking niet kan verschuiven.
- Beschadigde of lekkende accu's mogen niet worden getransporteerd.

Neem voor meer informatie contact op met uw expeditiebedrijf.

## BEDIENING

Deze tacker beschikt over twee bedrijfsmodi (zie hiervoor ook de afbeeldingen):

Enkele bediening:  
druk op de trigger om het nietje in te slaan.

Contactbediening:  
houd de trigger ingedrukt, zodat het nietje bij contact met het werkstuk automatisch ingeslagen wordt.

### Navulindicator

Als het magazijn bijna leeg is (nog maar 4-5 nietjes voorhanden zijn) wordt het arbeidscontact onder normale druk niet geactiveerd en wordt geen nietje ingeslagen. Vul het magazijn bij om door te kunnen werken.

### Inslagdiepte instellen (zie afbeeldingen)

Controleer wat zich achter het werkstuk bevindt. Het nietje kan bij het inslaan door het werkstuk heen schieten en daarbij andere personen ernstig verwonden. Verminder zo nodig de inslagdiepte om te voorkomen dat het nietje door het werkstuk slaat.

## GEBLOKKEERDE SPIJKER VERWIJDEREN

De meeste blokkeringen worden veroorzaakt door een spijker of deel van een spijker die/dat tussen het blad en de spijkergeleiding is klemgeraakt. Stripspijkers met een verkeerde hoek of een verkeerde maat kunnen voortdurend leiden tot blokkeringen.

Blokkering verhelpen:

1. Accu verwijderen.
2. LET OP! Houd het spijkerpistool altijd van u en andere personen weg als u spijkers plaatst of verwijdert. Het negeren van deze aanwijzing kan leiden tot persoonlijk letsel.
3. Stripspijkers uit het magazijn verwijderen.
4. Verwijder de spijker met een punttang. Verwijder zo nodig het magazijn uit het spijkerpistool.
5. Volg de stappen onder het punt 'dagelijkse controles vereist' op voordat u de werkzaamheden hervat.

## DAGELIJKSE CONTROLE VEREIST

**⚠ WAARSCHUWING: Om het gevaar voor letsel voor uzelf en anderen te minimaliseren, dient u dagelijks vóór begin van de werkzaamheden de volgende controles uit te voeren – dit geldt vooral als het gereedschap gevallen is, een krachtige stoot heeft gekregen of als iemand erop is gestapt. Voer de onderstaande controles uit in de voorgeschreven VOLGORDE. Als het gereedschap niet correct functioneert, neemt u het beste onmiddellijk contact op met de technische dienst van MILWAUKEE.**

**Richt het gereedschap steeds van u en andere personen weg.**

1. Verwijder de accu.  
**WAARSCHUWING!** Richt het gereedschap bij het plaatsen van de spijkers steeds van u en andere personen weg. In het andere geval bestaat gevaar voor letsel.
2. Controleer alle schroeven, bouten, moeren en pennen van het gereedschap. Losse bevestigingselementen moeten worden bevestigd.
3. Trek de spijkeraanvoer in het magazijn terug (om de navulindicator te deactiveren) en druk het arbeidscontact tegen een werkstuk. De bediening moet soepel functioneren.
4. Als het arbeidscontact tegen het werkstuk ligt, drukt u op de trigger. De bediening moet soepel functioneren.
5. Plaats de accu.
6. Selecteer de bedrijfsmodus 'Enkele bediening'. Trek de spijkeraanvoer in het magazijn terug (om de navulindicator te deactiveren) zonder de trigger in te drukken, en druk het arbeidscontact tegen een werkstuk. Het gereedschap mag niet starten. Trek het arbeidscontact van het werkstuk weg en trek de spijkeraanvoer in het magazijn terug (om de navulindicator te deactiveren). Houd de trigger 5 seconden lang ingedrukt. Het gereedschap mag niet starten. Houd de trigger verder ingedrukt en druk het arbeidscontact tegen het werkstuk. Het gereedschap mag niet starten. Trek de spijkeraanvoer in het magazijn terug (om de navulindicator te deactiveren) zonder de trigger in te drukken en druk het arbeidscontact tegen een werkstuk. Druk op de trigger. Het gereedschap moet nu starten. Laat de trigger los. De inslagbout moet naar boven bewegen.
7. Selecteer de bedrijfsmodus 'Contactbediening'. Trek de spijkeraanvoer in het magazijn terug (om de navulindicator te deactiveren) zonder contact te maken met een werkstuk en druk op de trigger. Het gereedschap mag niet starten. Houd de trigger verder ingedrukt en druk het arbeidscontact tegen het werkstuk. Het gereedschap moet nu starten.
8. Na de succesvolle uitvoering van al deze controles is het gereedschap operationeel. Selecteer de gewenste bedrijfsmodus en plaats de stripspijkers.
9. Stel de inslagdiepte in volgens het hoofdstuk 'Inslagdiepte instellen' en neem daarbij de afbeeldingen in acht.
10. Nadat u alle controles succesvol hebt uitgevoerd, is het apparaat operationeel. Voer deze controles altijd uit voordat u het gereedschap gebruikt resp. steeds wanneer het apparaat op de grond gevallen is, een krachtige stoot heeft gekregen, iemand erop is gestapt, de spijkers klemgeraakt zijn enz.

## ONDERHOUD

Altijd de luchtspleten van de machine schoonhouden.

Gebruik uitsluitend Milwaukee toebehoren en onderdelen. Indien componenten die moeten worden vervangen niet zijn beschreven, neem dan contact op met een officieel Milwaukee servicecentrum (zie onze lijst met servicecentra).

Zo nodig kan een explosietekening van het apparaat worden aangevraagd bij uw klantenservice of direct bij Techtronic Industries GmbH, Max-Eyth-Straße 10, 71364 Winnenden, Duitsland onder vermelding van het machinetype en het zescijferige nummer op het typeplaatje.

## SYMBOLEN

	OPGELET! WAARSCHUWING! GEVAAR!
	Voor alle werkzaamheden aan de machine de accu verwijderen.
	Graag instructies zorgvuldig doorlezen vóórdat u de machine in gebruik neemt.
	Bij het werken met de machine altijd een veiligheidsbril dragen.
	Draag veiligheidshandschoenen!
	Draag oorbeschermers!
	Houd uw handen weg!
	Waarschuwing voor gasflessen
	Elektrische apparaten, batterijen en accu's mogen niet via het huisafval worden afgevoerd. Elektrische apparaten en accu's moeten gescheiden worden verzameld en voor een milieuvriendelijke afvoer worden afgegeven bij een recyclingbedrijf. Informeer bij uw gemeente of bij uw vakhandelaar naar recyclingbedrijven en inzamelpunten.
	Onbelast toerental
	Spanning
	Gelijkstroom
	Europees symbool van overeenstemming
	Brits symbool van overeenstemming
	Oekraïens symbool van overeenstemming
	Euro-Aziatisch symbool van overeenstemming



**TEKNISKE DATA BATTERIDREVET HÆFTEMASKINE M18 FNCS18GS**

Produktionsnummer .....	4770 95 02
.....	..000001-999999
Magasin vinkel .....	0 °
Søm-/klammertype: Dykker	
Diameter .....	1,24 mm
Længde .....	9,5/38,1 mm
Magasinkapacitet (antal søm) .....	108
Cycle sats .....	3 /sec.
Udskiftningsbatteriets spænding .....	18 V
Vægt svarer til EPTA-procedure 01/2014 (2,0 Ah ... 12,0 Ah) .....	2,8 kg ... 4,0 kg
Anbefalet temperatur under arbejdet .....	-18 °C ... +50 °C
Anbefalede batterityper .....	M18B...M18HB...
Anbefalede opladere .....	M12-18 C...M1418 C6

**Støj/Vibrationsinformation**

Måleværdier beregnes iht. EN 60 745.  
Værktøjets A-vurderede støjniveau er typisk:

Lydtrykniveau (Usikkerhed K=3dB(A)) .....	80,8 dB (A)
Lydeffekt niveau (Usikkerhed K=3dB(A)) .....	91,8 dB (A)

**Brug høreværn!**

Samlede vibrationsværdier (værdisum for tre retninger) beregnet iht. EN 60745.

Vibrationseksponering a <sub>w</sub> .....	2,21 m/s <sup>2</sup>
Usikkerhed K= .....	1,5 m/s <sup>2</sup>

**ADVARSEL**

Det vibrations- og støjemissionsniveau, der nævnes i dette oplysningsskema, er blevet målt i overensstemmelse med en standardiseret test fra EN 60745, og det kan bruges til at sammenligne ét værktøj med et andet. Det kan bruges til en foreløbig bedømmelse af eksponeringen.

Det erklærede vibrations- og støjemissionsniveau repræsenterer værktøjets primære anvendelsesformål. Det er dog sådan, at hvis værktøjet bruges til andre formål, med forskellig tilbehør eller dårlig vedligehold, så kan vibrations- og støjemissionen variere. Det kan evt. øge eksponeringsniveauet markant i løbet af det samlede arbejdstidsrum.

En vurdering af eksponeringsniveauet ift. vibration og støj bør også tage hensyn til de tidspunkter, hvor værktøjet er slukket eller hvor det kører, men rent faktisk ikke udfører jobbet. Det kan evt. mindske eksponeringsniveauet markant i løbet af det samlede arbejdstidsrum.

Identificer yderligere sikkerhedsforanstaltninger med henblik på at beskytte brugeren mod effekten af vibration og/eller støj, som fx: vedligehold værktøjet og tilbehøret, hold hænderne varme, organisering af arbejdsmønstre.

**ADVARSEL** Læs alle advarselsinformationer, anvisninger, figurer og specifikationer, som følger med dette el-værktøj. En manglende overholdelse af alle nedenstående anvisninger kan medføre elektrisk stød, brand og/eller alvorlige kvæstelser. **Opbevar alle advarselshenvisninger og instrukser til senere brug.**

**SIKKERHEDSHENVISNINGER FOR BATTERIDREVET HÆFTEMASKINE**

**Gå altid ud fra, at der er klammer i elværktøjet.** En uopsigtig håndtering af hæftemaskinen kan medføre uventet affyring af klammer samt legemsbeskadigelse.

**Undgå at rette værktøjet mod dig selv eller andre personer i nærheden.** Utilsigtet aktivering af udløseren vil udløse sømmet/klammen med personskader til følge.

**Undgå at aktivere værktøjet, før det er anbragt stabilt mod emnet.** Hvis værktøjet ikke er i kontakt med emnet, risikerer man, at sømmet/klammen afbøjes i forhold til målet.

**Afbryd elværktøjet fra strømforsyningen, hvis klammer sætter sig fast i elværktøjet.** Når man fjerner en klamme, der har sat sig fast, risikerer man at udløse hæftemaskinen utilsigtet, hvis den stadig er tilsluttet strømforsyningen.

**Udvis forsigtighed, når der fjernes et fastsiddende søm/klamme.** Mekanismen kan være under tryk, og sømmet/klammen kan blive udløst, mens man forsøger at løsne et søm/klamme, der har sat sig fast.

**Undgå at bruge hæftemaskinen til fastgørelse af elkabler.** Den er ikke egnet til elkabelinstallationer, kan ødelægge isoleringen af elkabler og dermed forårsage elektrisk stød eller brandfare.

**Bør høreværn.** Støjpåvirkning kan bevirke tab af hørelse.

**Hold fast i værktøjet ved de isolerede grebsflader, især ved arbejde, hvor skjulte ledninger kan blive ramt.** Søm, som rammer på strømførende ledninger, overfører strømmen til værktøjets metaldele, hvilket kan medføre et elektrisk stød hos operatøren.

**Brug altid beskyttelsesbriller med afskærmning i siden. Normale briller har kun stødfast glas.** De anses ikke for at være beskyttelsesbriller. Overholdelsen af disse regler reducerer faren for kvæstelser.

**Beskyttelsesbrillerne beskytter mod omkringflyvende partikler både FORAN og fra SIDEN. Bær ALTID beskyttelsesbriller ved bestyknig, betjening og vedligeholdelse af værktøjet.** Beskyttelsesbrillerne er nødvendige til beskyttelse mod snavs og søm, som kan forårsage skader på øjnene.

Husk altid at fjerne batteriet inden justering af drivhjulets dybde. Undgå at trække justeringshjulet tilbage; hjulet er beregnet til at blive roteret.

Undgå at presse udløseren ind, mens du justerer dybden af drivhjulet.

Vælg altid fuld sekventiel affyringsmodus, inden indskydningsdybden justeres.

Undgå at rette værktøjet mod dig selv eller andre i nærheden, når du justerer indskydningsdybden.

**YDERLIGERE SIKKERHEDS- OG ARBEJDSINFORMATIONER**

Vær altid opmærksom på, at misbrug eller ukorrekt håndtering af dette værktøj kan forårsage skader på dig selv og andre.

Værktøjet er beregnet til en-hånds-betjening. Produktet må kun holdes i betjeningshåndtaget. Hold den anden hånd langt væk fra arbejdsområdet og produktet. Undlad at placere hovedet eller andre kropsd dele i nærheden af produktet, mens der isættes søm, for at undgå alvorlig personskade.

Kontrollér altid, at emnekontakten er anbragt fuldstændigt over det materiale, der skal fastgøres. Hvis emnekontakten kun anbringes delvist over det materiale, der skal fastgøres, risikerer man, at sømmet ikke rammer materialet og evt. forårsager alvorlige personskader.

Undgå at indskyde søm i nærheden af materialekanten. Emnet kan flække og bevirke, at sømmet udslynges med personskader for dig selv eller andre til følge. Vær opmærksom på, at sømmet muligvis følger åren i træet, hvilket kan bevirke, at det uventet trænger ud gennem siden af emnematerialet eller afbøjer og evt. forårsager legemsbeskadigelse.

Fastspænd om nødvendigt emnet med klammer for at udelukke potentielle risici for hænder og krop. Kontrollér, at det materiale, der skal fastgøres, er ordentligt sikret, inden emnekontakten presses mod materialet. Isætning af søm kan bevirke, at materialet forskyder sig uventet. Hold ansigt og legemsdele på afstand af værktøjets bagdæksel, når der arbejdes i begrænsede områder. Pludseligt tilbageslag kan medføre slag mod kroppen, især når der arbejdes med hårdt eller kompakt materiale.

Under normal brug vil værktøjet 'slå tilbage' umiddelbart efter affyringen af en klamme. Undgå at forsøge at forhindre tilbageslag ved at holde hæftemaskinen fast mod emnet. Ved at begrænse tilbageslaget risikerer man, at den næste klamme skydes ud af hæftemaskinen. Hold godt fast i håndtaget, lad værktøjet gøre arbejdet, og undgå at placere den anden hånd oven på værktøjet eller nær affyringsåbningen. Manglende iagttagelse af denne advarsel kan medføre alvorlig personskade.

Undgå at indskyde søm oven på andre søm eller med værktøjet i en meget skrå vinkel, da dette kan medføre afbøjning af sømmene, hvilket igen kan forårsage personskader.

Kontrollér altid arbejdsområdet for skjulte ledninger, gasrør, vandrør osv., inden produktet anvendes i sådanne områder.

Når man har brugt produktet i kontaktaktiveringsmodus skal man huske at sætte det tilbage i fuld sekventiel modus.

Sømmets indskydningsdybde kan justeres ud over den ønskede dybde. Det anbefales, at man kontrollere et søms isætningsdybde på et skrot-emne for at bestemme og evt. justere dybden for det givne anvendelsesformål.

I dette værktøj må der kun benyttes søm/klammer, som opfylder beskrivelsen i produktspecifikationstabellen. Brug af forkerte søm/klammer kan medføre blokering eller driftsforstyrrelser.

Undlad at vælge kontakt-aktiveringstilstand, når du arbejder på stilladser, stiger eller platforme, hvor du kan få brug for at ændre kropstilling. Du kan komme til at affyre et søm via en utilsigtet aktivering af emnekontakten, mens du bevæger dig, hvis kontakt-aktiveringstilstand er valgt. Når du skifter position, skal du vælge fuld sekventiel aktivering eller helt slukke for produktet ved at fjerne batteriet. Herved reduceres den potentielle fare for at skade dig selv og andre.

Opbrugte udskiftningsbatterier må ikke brændes eller kasseres sammen med alm. husholdningsaffald. Milwaukee har en miljørigtig bortskaffelse af gamle udskiftningsbatterier, henvend Dem til Deres forhandler.

Opbevar ikke udskiftningsbatterier sammen med metalgenstande af fare for kortslutning.

Metaldele o.lign må ikke komme i berøring med rummet beregnet for udskiftningsbatteriet (kortslutningsfare).

Brug kun 18 V ladeapparater for opladning af System18 V batterier. Udskiftningsbatterier og opladere må ikke åbnes og skal opbevares i tørre rum. Beskyt dem mod fugtighed.

I tilfælde af en ekstrem belastning eller ekstrem temperatur kan der flyde batterivæske ud af et beskadiget batteri. Hvis De kommer i berøring med batterivæsken, skal den vaskes godt og grundigt af med vand og sæbe. I tilfælde af øjenkontakt, skal man mindst skylle øjnene godt og grundigt igennem i 10 minutter og omgående opsøge en læge.

**Advarsel!** For at undgå risiko for brand, kvæstelser eller beskadigelse af produktet forårsaget af kortslutning må værktøjet, batteripakken eller opladeren ikke nedsænkes i vand. Sørg ligeledes for, at der ikke trænger væske ind i enhederne og batterierne. Korroderende eller ledende væsker, f.eks. saltvand,

bestemte kemikalier, blegestoffer eller produkter, som indeholder blegestoffer, kan forårsage kortslutning.

**TILTÆNKT FORMÅL**

Hæftemaskinen er beregnet til at drive klammer i træ eller lignende bløde materialer fra et magasin, der indeholder et sæt passende klammer. De klammer, der kan lades sikkert i magasinet til produktet, er beskrevet i produktspecifikationstabellen i denne vejledning. Undlad at bruge andre typer klammer eller fastgørelsesmidler med hæftemaskinen. Hæftemaskinen bør ikke bruges til fastgørelse af elkabler.

Produktet må ikke anvendes på anden måde og til andre formål end foreskrevet.

**EF-OVERENSSTEMMELSESERKLÆRING**

Vi erklærer som producent og eneansvarlig, at produktet, der er beskrevet under „Tekniske data“, er i overensstemmelse med alle relevante bestemmelser i henhold til direktiverne 2011/65/EU (RoHS), 2014/30/EU, 2006/42/EF og nedenstående harmoniserede normative dokumenter:

EN 60745-1:2009+A11:2010  
EN 60745-2-16:2010  
EN 55014-1:2017+A11:2020  
EN 55014-2:2015  
EN IEC 63000:2018

Winnenden, 2020-11-18



Alexander Krug  
Managing Director



Autoriseret til at udarbejde de tekniske dokumenter.

Technronic Industries GmbH  
Max-Eyth-Strasse 10  
71364 Winnenden  
Germany

**BATTERI**

Udskiftningsbatterier, der ikke har været brugt i længere tid, efterlades inden brug.

Ved temperaturer over 50°C forminskes batteriets effekt. Undgå direkte sollys og stærk varme.

Tilslutningskontakterne på oplader og udskiftningsbatterier skal holdes rene.

For at opnå en optimal levetid skal de genopladelige batterier oplades fuldt efter brug.

For at sikre en så lang levetid som muligt skal batterierne tages ud af ladeaggregatet efter opladning.

Skal batterierne opbevares længere end 30 dage: Temperatur ca. 27°C i tørre omgivelser. Opbevares ved ca. 30%-50% af ladetilstanden. Batteri skal genoplades hver 6. måned.

**TRANSPORT AF LITHIUM-BATTERIER**

Lithium-batterier er omfattet af lovgivningen om transport af farligt gods.

Transporten af disse batterier skal ske under overholdelse af lokale, nationale og internationale regler og bestemmelser.

- Forbrugere må transportere disse batterier på veje uden yderligere krav.
- Den kommercielle transport af lithium-batterier ved speditorsfirmaer er omfattet af reglerne for transport af farligt gods. Forberedelsen af forsendelse og transport må kun udføres af tilsvarende træned personer. Den samlede proces skal følges af fagfolk.

Følgende punkter skal overholdes ved transport af batterier:

- Sørg for at kontakterne er beskyttet og isoleret for at forhindre kortslutninger.

- Sørg for at batteripakken ikke kan bevæge sig inden for emballagen.
- Beskadigede eller lækkende batterier må ikke transporteres.

Kontakt dit speditionsfirma for at få yderligere oplysninger.

## HÅNDRERING

Denne batteridrevne hæftepistol har to driftsmåder (se hertil figurer):

Enkel aktivering:  
Hæfteklammen slås i ved aktivering af udløseren.

Kontaktaktivering:  
Hold udløseren nede, for at hæfteklammen automatisk slås i ved kontakt med emnet.

### Påfyldningsvisning

Når magasinet er næsten tomt (kun indeholder 4-5 hæfteklammer), udløses arbejdskontakten ikke under normalt tryk og der slås ingen hæfteklammer i. Fyld magasinet for at arbejde videre.

### Indstilling af slagdybde (se figurer)

Kontrollér, hvad der befinder sig bag ved emnet. Hæfteklammen kan gå igennem emnet, når det slås i, og herved kvæste personer alvorligt. Reducér slagdybden ved behov for at forhindre, at hæfteklammen går igennem emnet.

## FJERN FASTSIDDENDE SØM

De fleste blokeringer skyldes et søm eller en del af et søm, som er klemt inde mellem medbringerbladet og sømføringen. Sømstrimler med en forkert kollationscinkel eller en forkert størrelse kan medføre varige blokeringer.

Fjern sømmet:

1. Tag batteriet ud.
2. **BEMÆRK!** Hold altid maskinen væk fra dig selv og andre personer, når du indsætter eller fjerner søm. Manglende overholdelse kan medføre kvæstelser.
3. Tag sømstrimmelen ud af magasinet.
4. Tag sømmet ud med en spidstang. Tag eventuelt magasinet ud af maskinen.
5. Overhold punkterne under afsnittet „daglig kontrol nødvendig“, inden du begynder at arbejde igen.

## DAGLIG KONTROL NØDVENDIG

**⚠ ADVARSEL:** For at minimere faren for kvæstelser af en selv og andre skal du dagligt, inden arbejdet påbegyndes, udføre følgende kontrol – især, hvis emnet er faldet ned, har fået et kraftigt stød eller er blevet trådt på. Udfør de efterfølgende kontroller i den angivne RÆKKEFØLGE. Hvis værktøjet ikke fungerer korrekt, bedes du straks kontakte MILWAUKEE-kundeservice.

Ret altid værktøjet væk fra dig selv og andre personer.

1. Fjern batteriet.  
**ADVARSEL!** Ret altid værktøjet væk fra dig selv og andre personer, når du sætter sømmene i. I modsat fald er der kvæstelsesfare.
2. Kontrollér alle værktøjets skruer, bolte, møtrikker og stifte. Fastgør løse fastgørelseselementer.
3. Træk sømfremførslen i magasinet tilbage (for at deaktivere påfyldningsvisningen) og tryk arbejdskontakten mod et emne. Aktiveringen skal være letgående.
4. Når arbejdskontakten ligger imod emnet, skal udløseren aktiveres. Aktiveringen skal være letgående.
5. Sæt batteriet i.
6. Vælg driftsmodus "Enkel aktivering". Træk sømfremføringen i magasinet tilbage (for at deaktivere påfyldningsvisningen) uden at aktivere udløseren, og tryk arbejdskontakten mod et emnet. Værktøjet må ikke starte. Træk arbejdskontakten væk fra emnet og træk sømfremføringen i magasinet tilbage (for at deaktivere påfyldningsvisningen). Hold udløseren nede i 5 minutter. Værktøjet må ikke starte. Hold fortsat udløseren nede og tryk arbejdskontakten mod emnet. Værktøjet må ikke starte.

Træk sømfremføringen i magasinet tilbage uden at aktivere udløseren (for at deaktivere påfyldningsvisningen) og tryk arbejdskontakten imod et emne. Aktivér udløseren. Værktøjet skal starte. Slip udløseren. Indslagsbolten skal bevæge sig opad.

7. Vælg driftsmodus "Kontaktaktivering". Træk sømfremføringen i magasinet tilbage uden at få kontakt med et emne (for at deaktivere påfyldningsvisningen) og aktivér udløseren. Værktøjet må ikke starte. Hold fortsat udløseren nede og tryk arbejdskontakten imod et emne. Værktøjet skal starte.
8. Efter en vellykket gennemførelse af alle disse kontroller er værktøjet klart til brug. Vælg den ønskede driftsmod og sæt sømstrimlen i.
9. Indstil slagdybden i henhold til afsnittet "Indstilling af slagdybde" og bemærk figurerne.
10. Efter en vellykket gennemførelse af alle disse kontroller er værktøjet klart til brug. Udfør disse kontroller dagligt inden brug af værktøjet og hver gang, værktøjet er faldet ned, har fået et kraftigt stød, er blevet trådt på, sømmene er kommet i klemme osv.

## VEDLIGEHOLDELSE


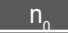






Hold altid maskinens ventilationsåbninger rene.

Brug kun Milwaukee-tilbehør og Milwaukee-reservedele. Komponenter, hvor udskriftningsproceduren ikke er beskrevet, skal skiftes ud hos et Milwaukee-servicecenter (se brochure garanti/kundeserviceadresser).

Hvis det er nødvendigt, kan der bestilles en sprængskitse af værktøjet. Angiv herved venligst maskintypen samt det sekscifrede nummer på mærkepladen og bestil tegningen hos din lokale kundeserviceafdeling eller direkte hos Techtronic Industries GmbH, Max-Eyth-Straße 10, 71364 Winnenden, Tyskland.

## SYMBOLER

	VIGTIGT! ADVARSEL! FARE!
	Ved arbejde inden i maskinen, bør batteriet tages ud.
	Læs brugsanvisningen nøje før ibrugtagning.
	Når der arbejdes med maskinen, skal man have beskyttelsesbriller på.
	Brug beskyttelseshandsker!
	Brug høreværn!
	Hold hænderne væk!
	Advarsel mod gasflasker

	Elektrisk udstyr eller (genopladelige) batterier må ikke bortskaffes sammen med det almindelige husholdningsaffald. Elektrisk udstyr og genopladelige batterier skal indsamles særskilt og afleveres hos en genbrugsvirksomhed til en miljømæssig forsvarlig bortskaffelse. Spørg de lokale myndigheder eller din forhandler om genbrugsstationer og indsamlingssteder til sådant affald.
	Omdrejningstal, ubelastet
	Spænding
	Jævnstrøm
	Europæisk konformitetsmærke
	Britisk konformitetsmærke
	Ukrainsk konformitetsmærke
	Eurasisk konformitetsmærke



## TEKNISKE DATA STIFTEMASKIN M18 FNCS18GS

Produksjonsnummer.....	4770 95 02 ..000001-999999
Magasinangle .....	0 °
Type stifter: Bredde	
Diameter.....	1,24 mm
Lengde .....	9,5/38,1 mm
Magasinkapasitet (antall stifter).....	108
Cycle rente .....	3 /sec.
Spenning vekselbatteri .....	18 V
Vekt i henhold til EPTA-Prosedyren 01/2014 (2,0 Ah ... 12,0 Ah) .....	2,8 kg ... 4,0 kg
Anbefalt omgivelsestemperatur under arbeid.....	-18°C ... +50 °C
Anbefalte batterityper .....	M18B...M18HB...
Anbefalte ladere .....	M12-18 C...M1418 C6

### Støy/Vibrasjonsinformasjon

Måleverdier fastslått i samsvar med EN 60 745.

Det typiske A-bedømte støynivået for maskinen er:

Lydtryknivå (Usikkerhet K=3dB(A)).....	80,8 dB (A)
Lydeffektnivå (Usikkerhet K=3dB(A)).....	91,8 dB (A)

### Bruk hørselsvern!

Totale svingningsverdier (vektorsum fra tre retninger) beregnet jf. EN 60745.

Svingningsemisjonsverdi a <sub>w</sub> .....	2,21 m/s <sup>2</sup>
Usikkerhet K=.....	1,5 m/s <sup>2</sup>

### ADVARSEL

De angitte vibrasjonseksponering- og støynivåverdiene har blitt målt i samsvar med standardiserte målemetoder jamfør EN 60745 og kan brukes til å sammenligne et verktøy med et annet. De kan brukes til en foreløpig eksponeringsvurdering.

De angitte vibrasjonseksponering- og støyemisjonsverdiene gjelder for vanlig bruk av verktøyet. Dersom verktøyet blir brukt til noe annet, sammen med annet utstyr eller er dårlig vedlikeholdt kan de angitte vibrasjonseksponering- og støyeverdiene variere. Dette kan øke eksponerings- og emisjonsverdiene betraktelig for hele perioden du bruker verktøyet.

Når en vurderer vibrasjonseksponeringsnivået og støyeverdi må en inkludere den perioden som verktøyet er slått av eller når verktøyet går, men ikke direkte brukes til noe. Dette kan redusere eksponeringsnivået betraktelig over hele perioden som verktøyet er i bruk.

Det er viktig å etablere ytterligere sikkerhetstiltak for å beskytte brukeren mot påvirkning av vibrasjon og/eller støy, slik som: vedlikehold av verktøyet og tilleggsutstyr, hold hendene varme, organiserte arbeidsrutiner.

**⚠ ADVARSEL! Les gjennom alle sikkerhets advarsler, anvisninger, illustrasjoner og spesifikasjoner for dette elektroverktøyet.** Feil ved overholdelsen av advarslene og nedenstående anvisninger kan medføre elektriske støt, brann og/eller alvorlige skader.

**Ta godt vare på alle advarslene og informasjonene.**

### ⚠ SPESIELLE SIKKERHETSHENVISNINGER BATTERIDREVT STIFTEMASKIN

**Sjekk alltid om verktøyet er fylt med stifter.** Uforsiktig håndtering av stifteren kan føre til utilsikket utskyting av klemmer og personskaader

**Ikke pek med verktøyet mot deg selv eller noen andre i nærheten.** Uventet aktivisering vil utlade stifteren og kan føre til personskaader.

**Ikke utløst verktøyet hvis ikke verktøyet er godt presset mot emne.** Dersom verktøyet ikke er i kontakt med emne, kan stiften skli unna tilsliktet sted.

**Koble verktøyet fra strømtilførselen når stifteren er klemt fast i verktøyet.** Når du flytter på en fastklemt stift, kann stiftemaskinen utilsikket bli aktivert hvis den er pluggert i.

**Vær forsiktig når du løsner en fastklemt stift.** Mekanismen kan være under trykk og stifteren kann utlades med stor kraft mens man prøver å deblukkere det som er klemt.

**Ikke bruk stiftemaskinen for å feste strømledninger.** Verktøyet er ikke ment til festing av strøminstallasjoner og kan skade isolasjonen på strømkablene og dermed føre til elektrisk støt eller brannfare.

**Bruk hørselsvern.** Støy kan føre til tap av hørselen

**Hold apparatet i de isolerte håndtakene, spesielt ved arbeid der skjulte ledninger kan treffes.** Spiker som treffer på

strømførende ledninger overfører strømmen til verktøyet metalldele og dette kan føre til at bruker får strømslag.

**Bruk alltid vernebriller med sidebeskyttelse.** Normale briller har bare støtsikkert glass. De blir ikke ansett som vernebriller. Overholdelse av disse reglene reduserer risikoen for skader.

**Vernebriller beskytter både for partikler som flyr rundt både FORAN og fra SIDEN. Bruk ALLTID vernebriller ved påfylling av spiker, bruk og ved vedlikehold av verktøyet.** Vernebriller er nødvendig for å beskytte mot smuss og spiker da disse kan forårsake alvorlige skader av øynene.

Fjern alltid batteriet før du justerer dybden på drillhullet. Ikke trekk tilbake justeringshullet for det er laget for å bli rotert. Ikke trykk utløseren når du justerer dybden på drivhullet. Velg alltid full kontinuerlig drift før du justerer dybden på drillen. Ikke pek med verktøyet mot deg selv eller noen andre i nærheten når du justerer dybden.

### YTTERLIGE SIKKERHETS- OG ARBEIDSMESSIGE INSTRUKSJONER

Vær klar over at misbruk og feilbruk av dette utstyret kan føre til skade på deg selv og andre.

Verktøyet er tiltenkt for bruk med en hånd. Produktet må kun holdes i arbeidshåndtaket. Hold den andre hånden langt unna arbeidsområde og spikerpistolen. Ikke sett hode ditt eller andre kroppsdeler nær produktet når du kjører spikrene inn for å unngå alvorlig personskaade.

Påse alltid at kontakttuppen alltid er i full kontakt med materialet som skal spikres. Dersom kontakttuppen kun delvis ligger inn til materialet, kan det føre til at spikeren bommer på materialet og føre til alvorlig personskaade.

Ikke kjør stifter inn nær materialkanten. Materialet kan splintre og føre til at stiften spretter tilbake og kan skade deg eller dine medarbeidere. Vær oppmerksom på at stiften kan følge treet

struktur slik at det plutselig kommer ut fra siden av treet eller bøyer av og fører til personskaader.

Hold emne på plass med klemmer hvis nødvendig for å holde hender og kroppen unna potensiell fare. Påse at materialet som skal festes er sikret godt før du trykker kontakttuppen inn til. Når spikeren kjøres inn kan det føre til at materialet sklir unna uventet. Hold ansikt og kroppsdeler unna bakdelen av verktøyheten når du jobber i små rom. Plutselig tilbakeslag kan føre til støt mot kroppen, spesielt når man stifter inn i hardt og tett materiale.

Ved vanlig bruk av verktøyet, vil dette trekke seg tilbake så snart stiften er festet. Ikke prøv å hindre tilbaketrekkingen ved å holde stifteren mot emne. Å hindre tilbaketrekkingen kan føre til at en ny stift kjøres ut av stifteren. Hold godt fast i håndtaket, la verktøyet utføre jobben og sett aldri den andre hånden på toppen av verktøyet eller nær utgangen. Hvis denne advarselen ikke følges, kan det føre til alvorlig personskaade.

Ikke kjør stifter inn i toppen av andre klemmer eller at stifteren er i en slik skrå vinkel at dette kan føre til at stifter sklir unna og skader personer.

Sjekk alltid der du skal jobbe om det finnes skjulte ledninger, gassrør, vannrør osv. før du bruker verktøyet på dette stedet.

Etter at du har brukt produktet i enkel kontaktmodus, skru tilbake til kontinuerlig driftsmodus.

Spikerdybden kan justeres etter behov. Det anbefales at man sjekker spikerdybden på en liten prøvebit for å bestemme - og ved behov justere - hvor dypt spikeren skal kjøres inn.

Kun stifter som er i samsvar med beskrivelsen på produksesifikasjonene skal brukes med dette verktøyet. Bruk av feil stifter kan føre til at stifter blir fastklemt eller andre feilfunksjoner.

Ikke bruk modusen med kontakttupp når du jobber på et stillas, en stige eller annen plattform der det er nødvendig å endre arbeidsstilling. Det kan hende at du utilsikket skyter ut en spiker på grunn av at kontaktmodusen utløses utilsikket mens du flytter deg rundt. Når du flytter deg, velg seriell skyting eller deaktivert produktet helt ved å fjerne batteriet. Slik minsker du faren for å skade deg selv eller andre.

Ikke kast brukte vekselbatterier i varmen eller husholdningsavfall. Milwaukee tilbyr en miljøriktig deponering av gamle vekselbatterier; vennligst spør din fagforhandler.

Ikke oppbevar vekselbatterier sammen med metallgjenstander (kortslutningsfare).

Metalldeler må ikke komme inn i innskyvningssjakten for vekselbatterier på ladere (kortslutningsfare).

Vekselbatterier av systemet18 V skal kun lades med lader av systemet18 V. Ikke lad opp batterier fra andre systemer.

Ikke åpne vekselbatterier og ladere, de skal oppbevares i tørre rom. Beskyttes mot fuktighet.

Under ekstreme belastninger og ekstreme temperaturer kan det lekke ut batterivæske fra utskiftbare batterier. Ved berøring med batterivæske, vask umiddelbart med såpe og vann. Ved kontakt med øynene må øynene skylles grundig i rennende vann i minst 10 minutter. Oppsøk lege umiddelbart.

**Advarsel!** For å unngå fare for en brann forårsaket av en kortslutning, av personskaader eller skader av produktet, må det forhindres at batteripakken eller laderen dyppes i væsker og også sørges for at ingen væsker kan komme inn i apparatene eller batteriene. Korroderende og ledende væsker som saltvann, visse kjemikalier og blekemidler eller produkt som inneholder blekemidler kan forårsake en kortslutning.

### FORMÅLSMESSIG BRUK

Stiftemaskinen skal brukes til å skyte stifter inn i tre eller lignende myke materialer, der stiften skytes inn fra et magasin med båndede sifter i passende størrelse. Stiften som kan lades trygt inn i magasinet til dette produktet, er beskrevet i tabellen med produktspesifisikasjoner i denne brukermanualen. Ikke bruk andre typer stifter eller annet i stiftemaskinen. Stiftemaskinen må ikke brukes for å feste strømledninger.

Dette apparatet må kun brukes til de oppgitte formål.

### EU-SAMSVARSERKLÆRING

Vi erklærer under eget ansvar at produktet som beskrives under «Tekniske data» samsvarer med alle relevante forskrifter i direktivene 2011/65/EU (RoHS), 2014/30/EF, 2006/42/EF og de følgende harmoniserte normative dokumentene:

EN 60745-1:2009+A11:2010  
EN 60745-2-16:2010  
EN 55014-1:2017+A11:2020  
EN 55014-2:2015  
EN IEC 63000:2018

Winnenden, 2020-11-18



Alexander Krug  
Managing Director



Autorisert til å utarbeide den tekniske dokumentasjonen

Techtronic Industries GmbH  
Max-Eyth-Straße 10  
71364 Winnenden  
Germany

### BATTERIER

Vekselbatterier som ikke er brukt over lengre tid skal etterlades før bruk.

En temperatur over 50°C reduserer vekselbatteriets kapasitet. Unngå oppvarming i sol eller ved varmeovner (fyring) i lengre tid.

Hold tilkopplingskontaktene på lader og vekselbatteri rene.

For optimal holdbarhet må batteriene lades opp helt etter bruk.

For å sikre en lengst mulig brukstid av batteriene skal disse etter oppladning taes ut av laderen.

Ved lagring av batteriene lengre enn 30 dager:

Lagre batteriet tørt ved ca. 27°C.

Lagre batteriet ved en oppladningstilstand på ca. 30%-50%.

Lade opp batteriet igjen etter 6 måneder.

### TRANSPORT AV LITIUUM-ION-BATTERI

Litium-ion-batterier faller under de lovfestede forskriftene om transport av farlig gods.

Transporten av disse batteriene må rette seg etter lokale, nasjonale og internasjonale forskrifter og bestemmelser.

- Forbruker har lov å transportere disse batteriene på gaten uten reglementering.
- Den kommersielle transport av Litium-ion-batterier av spedisjonsfirma faller under bestemmelsene om transport av farlig gods. Forberedningene av forsendelsen og transport skal utelukkende gjennomføres av personer som har blitt skolert til dette. Hele prosessen skal følges opp av fagfolk.

Følgende punkter skal tas hensyn til ved transport:

- Kontroller at kontaktene er beskyttet og isolert for å unngå kortslutninger.
- Pass på at batteripakken i forpakningen ikke kan skli fram og tilbake.
- Skadete eller batterier som lekker er det ikke lov å transportere.

Ta kontakt med spedisjonsfirma for ytterlige henvisninger.

## HÅNTERING

Denne batteridrevne stiftmaskinen har to moduser (se også på illustrasjonene):

Enkelt skudd:  
Klemmen blir skutt inn ved å trykke på avtrekkeren.

Kontakt skudd:  
Hold avtrekkeren trykket slik at klemmen skytes inn automatisk ved kontakt med arbeidsemnet.

### Påfyll indikator

Når magasinet er nesten tomt (inneholder bare 4–5 klemmer), utløses ikke kontakten ved normalt trykk, og ingen klemmer blir skutt inn. Magasinet må fylles opp igjen for å kunne fortsette å arbeide.

### Innstilling av slagdybde (se illustrasjoner)

Kontroller hva som befinner seg bak arbeidsemnet. Klemmen kan skytes gjennom arbeidsemnet og derved forvalde alvorlig personskade. Reduser ved behov slagdybden for å forhindre at klemmen skytes gjennom arbeidsemnet.

## FJERN SPIKRE SOM HAR KLEMT SEG FAST

Ved de fleste tilfellene av spikre som setter seg fast er årsaken at spikeren eller en spikerdel er inneklemt mellom medbringerbladet og spikerføringen. Spikerremser med en feil kollasjonsvinkel eller en feil størrelse kan føre til en permanent fastklemming.

For å løse fastklemmingen:

1. Fjern batteripakken.
2. OBS! Hold spikremaskinen alltid bort fra deg og andre personer år du setter inn eller fjerner spikre. Manglende overholdelse av dette kan føre til personskade.
3. Fjern spikerstrimlene ut av magasinet.
4. Fjern spikeren med en spisstang. Ta om nødvendig magasinet ut av spikremaskinen.
5. Følg skrittene som angitt i avsnitt «Daglig kontroll nødvendig» før du starter arbeidet på nytt.

## DAGLIGE KONTROLLER ER PÅKREVD

**⚠ ADVARSEL: For å minimere risikoen for å skade seg selv og andre, skal det daglig før det begynnes med arbeide gjennomføres følgende kontroller– spesielt hvis verktøyet har falt ned, fått et kraftig støt eller det har blitt trått på. Gjennomfør kontrollene i oppført REKKEFØLGE. Fungere ikke verktøyet som det skal, må du umiddelbart ta kontakt med MILWAUKEE kundeservice.**

Rett alltid verktøyet bort fra deg selv og andre personer.

1. Fjern batteriet.  
**ADVARSEL!** Rett alltid verktøyet bort fra deg selv og personer når du setter inn spiker. Ellers består det fare for skader.
2. Kontroller alle verktøyets skruer, bolter, muttere og stifter. Alle løse fester må strammes til.
3. Trekk spiker skyveren i magasinet bakover (for å deaktivere påfyll indikatoren) og trykk kontakten mot et arbeidsemne. Dette må kunne gjøres lett og uten noen motstand.
4. Når kontakten er trykket mot arbeidsemnet så trekk i avtrekkeren. Dette må kunne gjøres lett og uten noen motstand.
5. Sett inn batteriet.
6. Velg driftsmodus "Enkelt skudd". Trekk spiker skyveren i magasinet bakover (for å deaktivere påfyll indikatoren) uten å trekke i avtrekkeren, og trykk arbeidskontakten mot et arbeidsemne. Verktøyet skal ikke starte. Ta arbeidskontakten fra arbeidsemnet og trekk spiker skyveren i magasinet bakover (for å deaktivere påfyll indikatoren). Hold avtrekkeren trykket i 5 sekunder. Verktøyet skal ikke starte. Hold avtrekkeren fortsatt trykket og trykk arbeidskontakten mot arbeidsemnet. Verktøyet skal ikke starte. Trekk spiker skyveren i magasinet bakover (for å deaktivere påfyll indikatoren) uten å trekke avtrekkeren og trykk arbeidskontakten mot et arbeidsemne. Trekk i avtrekkeren. Verktøyet skal starte. Slipp avtrekkeren. Slagbolten skal bevege seg oppover.
7. Velg driftsmodus "Kontakt skudd". Trekk spiker skyveren i magasinet bakover uten å ha kontakt med et arbeidsemne (for å deaktivere påfyll indikatoren) og trekk i avtrekkeren. Verktøyet skal ikke starte. Hold avtrekkeren fortsatt trykket og trykk arbeidskontakten mot arbeidsemnet. Verktøyet skal starte.
8. Etter vellykket gjennomføring av alle disse kontrollene er verktøyet klar til bruk. Velg ønsket modus og sett inn spikerstripsen.
9. Innstill slagdybden i henhold til avsnitt "Innstilling av slagdybde" og se også på illustrasjonene.
10. Etter avslutning av alle kontroller er apparatet klart til bruk. Gjennomfør kontrollene daglig før bruk av verktøyet hhv. alltid hvis verktøyet har falt ned, har fått et kraftig støt, hat blitt trått på, spikerne har kilt seg fast etc.

## VEDLIKEHOLD

Hold alltid lufteåpningene på maskinen rene.

Bruk kun Milwaukee tilbehør og Milwaukee reservedeler. Komponenter der utskifting ikke er beskrevet skal skiftes ut hos Milwaukee kundeservice (se brosjyre garanti/ kundeserviceadresser).

Ved behov kan det fås en eksplosjonstegning av apparatet hos kundeservice eller direkte hos Techtronic Industries GmbH, Max Eyth Straße/10, 71364/Winnenden, Germany ved angivelse av maskinens type og det sekstallige nummeret på maskinens skilt.

## SYMBOLER

	OBS! ADVARSEL! FARE!
	Ta ut vekselbatteriet før du arbeider på maskinen
	Les nøye gjennom bruksanvisningen før maskinen tas i bruk.
	Bruk alltid vernebrille når du arbeider med maskinen.
	Bruk vernehansker !
	Bruk hørselsvern!
	Hold hendene borte
	Advarsel mot gassflasker
	Elektriske apparater, batterier/oppladbare batterier skal ikke kastes sammen med vanlig husholdningsavfall. Elektriske og elektroniske apparater og oppladbare batterier skal samles separat og leveres til miljøvennlig deponering hos en avfallsbedrift. Informer deg hos myndighetene på stedet eller hos din fagforhandler hvor det finnes recycling bedrifter og oppsamlingssteder.
	Tomgangsturtall
	Spenning
	Likestrøm
	Europeisk samsvarsmerke
	Britisk samsvarsmerke
	Ukrainsk samsvarsmerke
	Euroasiatisk samsvarsmerke

## TEKNISKA DATA HÄFTAPPARAT MED LADDNINGSBART BATTERI M18 FNCS18GS

Produktionsnummer	.....4770 95 02 .....000001-999999
Magasinetvinkel	..... 0 °
Fästestyp: Spik	
Diameter	..... 1,24 mm
Längd	..... 9,5/38,1 mm
Magasinetns kapacitet (antal spikar)	..... 108
cykelhastigheten	..... 3 /sec.
Batterispänning	..... 18 V
Vikt enligt EPTA 01/2014 (2,0 Ah ... 12,0 Ah)	..... 2,8 kg ... 4,0 kg
Rekommenderad omgivningstemperatur vid arbete	..... -18 °C ... +50 °C
Rekommenderade batterityper	..... M18B...M18HB...
Rekommenderade laddare	..... M12-18 C...M1418 C6

### Buller-/vibrationsinformation

Mätvärdena har tagits fram baserade på EN 60 745.  
A-värdet av maskinens ljudnivå utgör:

Ljudtrycksnivå (Onoggrannhet K=3dB(A))	..... 80,8 dB (A)
Ljudeffektsnivå (Onoggrannhet K=3dB(A))	..... 91,8 dB (A)

### Använd hörselskydd!

Totala vibrationsvärden (vektorsumma ur tre riktningar) framtaget enligt EN 60745.

Vibrationsemissionsvärde a <sub>h</sub>	..... 2,21 m/s <sup>2</sup>
Onoggrannhet K=	..... 1,5 m/s <sup>2</sup>

### VARNING

De deklarerade vibrations- och bullernivåerna på detta informationsblad har uppmätts i enlighet med en standardiserad testmetod enligt EN 60745 och kan användas för att jämföra ett verktyg med ett annat. Det kan användas för en preliminär bedömning av exponeringen.

Den angivna vibrations- och bullernivån representerar verktygets huvudsakliga tillämpningar. Om verktyget emellertid används för olika tillämpningar, med olika eller dåligt underhållna tillbehör, kan vibrations- och bullerutsläppet variera. Detta kan öka exponeringsnivån avsevärt över den totala arbetsperioden.

En uppskattning av exponeringsnivån för vibrationer och buller bör även ta hänsyn till de tider då verktyget är avstängt eller när det körs utan att faktiskt arbeta. Detta kan avsevärt minska exponeringsnivån över den totala arbetsperioden.

Identifiera ytterligare säkerhetsåtgärder för att skydda operatören mot effekterna av vibrationer och/eller buller såsom: underhåll av verktyget och tillbehören, hålla händerna varma, organisation av arbetsmönster.

**⚠️ WARNING! Läs noga igenom alla säkerhetsanvisningar, illustrationer och specifikationer som medföljer detta illverktyg.** Fel som uppstår till följd av att anvisningarna nedan inte följts kan orsaka elstöt, brand och/eller allvarliga kroppsskador. Förvara alla varningar och anvisningar för framtida bruk.

### ⚠️ SÄKERHETSUTRUSTNING HÄFTAPPARAT MED LADDNINGSBART BATTERI

#### Förutsätt att produkten alltid innehåller fastsättare.

Ovarsamhet med häftapparaten kan leda till oönskade avvyrningar av klamrar och personsador.

#### Rikta inte verktyget mot dig själv eller någon i närheten.

Oväntad avskjutning kan skjuta ut spik och orsaka skador.

#### Aktivera inte verktyget om det inte ligger an mot arbetsstycket.

Om verktyget inte ligger an mot arbetsstycket kan fastsättare deflekteras från målet

**Koppla från verktyget från strömkällan om klamrar sätter sig i verktyget.** När du tar bort klamrar som satt sig kan häftapparaten aktiveras av misstag om verktyget är inkopplat.

#### Var försiktig med att ta bort fastsättare som satt sig.

Mekanismen kan vara trycksatt och fastsättaren tvingas att skjuta för att lösa upp sättning.

**Använd inte häftapparaten för att fästa elektriska kablar.** Den är inte avsedd för installation av elkablar och kan skada isolering på elkablar och därmed orsaka elektrisk stöt eller brandrisk.

#### Bär hörselskydd.

Bullerbelastning kan orsaka hörselskador.

**Håll i maskinen i de isolerade greppytorna, framförallt vid arbeten som innebär att dolda ledningar kan träffas.** Spikar som träffar strömförande ledningar överför strömmen till verktygets metalldelar vilket kan leda till att användaren utsätts för en elektrisk stöt.

Håll arbetsstycket med klämmor vid behov för att se till att händer och kropp inte är i riskzonen. Se till att material som ska fästas är ordentligt säkrat innan arbetsstycket trycks mot materialet. När spiken skjuts in kan materialet plötsligt flyttas. Se till att ansikte och kroppsdelar inte är i närheten av verktyget vid arbete i slutna utrymmen. Plötslig rekyll kan påverka kroppen, speciellt vid arbete med hårda och täta material.

Vid normal användning rekylar verktyget direkt efter ha skjutit in en klammer. Försök inte hålla mot rekylen genom att pressa häftpistolen mot arbetsstycket. Begränsning av rekylen kan göra att en andra klammer skjuts ut från pistolen. Håll ett fast grepp i handtaget, låt verktyget jobba och placera aldrig andra handen ovanpå verktyget eller när utblåsningen. Om inte denna varning hörsammass kan det leda till allvarlig personskada.

Använd inte fastsättare på andra fästen eller med verktyget alltför snett riktat eftersom fastsättare kan deflekteras och orsaka skador.

Kontrollera alltid arbetsplatsen vad gäller kablage, vattenledningar och liknade innan produkten används på platsen.

När produkten används i kontaktläge ska den ställas tillbaka i sekventiellt läge.

Spikdjupet kan justeras större än det djup som krävs. Vi rekommenderar att spikdjupet kontrolleras på ett överblivet arbetsstycke för att fastställa och justera spikdjupet vid behov.

Enbart fastsättare som stämmer med specifikation i produktspecifikationen få användas med verktyget. Användning av fel fastsättare kan leda till att verktyget sätter sig eller inte fungerar på annat sätt.

Välj inte kontaktläge vid arbete på ställning, stege eller annan plattform där du kanske behöver ändra kroppsställning. Du kan av misstag avvira en spik vid kontakt med arbetsstycket när du rör dig om kontaktläget är valt. Vid ändring av ställning ska du välja sekventiellt läge eller avaktivera produkten genom att ta bort batteriet. På så sätt minskas risken för skador på dig själv och på andra.

Kasta inte förbrukade batterier. Lämna dem till Milwaukee Tools för återvinning.

Förvara ej batteriet ihop med metallföremål, kortslutning kan uppstå.

Se upp så att inga metallföremål hamnar i laddarens batterischakt, kortslutning kan uppstå.

System18 V batterier laddas endast i System18 V laddare. Ladda inte batterier från andra system.

Batterier lagras torrt och skyddas för fukt.

Under extrem belastning eller extrem temperatur kan batterivätska tränga ut ur skadade utbytesbatterier. Vid beröring med batterivätska tvätta genast av med vatten och tvål. Vid ögonkontakt spola genast i minst 10 minuter och kontakta genast läkare.

**Warning!** För att undvika den fara för brand, personsador eller produktskador som orsakas av en kortslutning, doppa inte ner verktyget, utbytesbatteriet eller laddaren i vätskor och se till att ingen vätska kan tränga in i apparaterna eller batterierna. Korroderande eller ledande vätskor, som saltvatten, vissa kemikalier, blekningsmedel eller produkter som innehåller blekmedel, kan orsaka en kortslutning.

### ANVÄND MASKINEN ENLIGT ANVISNINGARNA

Häftapparaten är avsedd för att skjuta in klammer i trä eller liknande mjukt material från ett magasin med en remsa lämpliga klamrar. Klamrarna som kan laddas på säkert sätt i produktens magasin beskrivs i tabellen med produktspecifikationer i denna bruksanvisning. Använd inga andra typer av klammer eller fästelement med häftapparaten. Häftpistolen får inte användas för att fästa elkablar.

Maskinen får endast användas för angiven tillämpning.

### EG-FÖRSÄKRAN ÖVERENSSTÄMMELSE

Vi som tillverkare intygar och ansvarar för att den produkt som beskrivs under „Tekniska data“ överensstämmer med alla relevanta bestämmelser i direktiv 2011/65/EU (RoHS), 2014/30/EU, 2006/42/EG och följande harmoniserade normerande dokument:

EN 60745-1:2009+A11:2010  
EN 60745-2-16:2010  
EN 55014-1:2017+A11:2020  
EN 55014-2:2015  
EN IEC 63000:2018

Winnenden, 2020-11-18



Alexander Krug  
Managing Director



Befullmäktigad att sammanställa teknisk dokumentation.

Teichronic Industries GmbH  
Max-Eyth-Straße 10  
71364 Winnenden  
Germany

### BATTERIER

Batteri som ej använts på länge måste laddas före nytt bruk.

En temperatur över 50 °C reducerar batteriets effekt. Undvik längre uppvärmning tex i solen eller nära ett element.

Se till att anslutningskontaktarna i laddaren och på batteriet är rena.

För att batterierna ska få lång livslängd ska de laddas fulla efter användning.

För att få en så lång livslängs som möjligt bör laddningsbara batterier avlägsnas från laddaren när de är laddade.

Om laddningsbara batterier lagras längre än 30 dagar:

Lagra batteriet torrt och vid ca 27 °C.

Lagra batteriet vid ca 30%-50% av laddningskapaciteten.

Ladda batterierna på nytt var 6:e månad.

### TRANSPORTERA LITIJON-BATTERIER

För litiumjon-batterier gäller de lagliga föreskrifterna för transport av farligt gods på väg.

Därför får dessa batterier endast transporteras enligt gällande lokala, nationella och internationella föreskrifter och bestämmelser.

- Konsumenter får transportera dessa batterier på allmän väg utan att behöva beakta särskilda föreskrifter.
- För kommersiell transport av litiumjon-batterier genom en speditiönsfirma gäller emellertid bestämmelserna för transport av farligt gods på väg. Endast personal som känner till alla tillämpliga föreskrifter och bestämmelser får förbereda och genomföra transporten. Hela processen ska följas upp på fackmässigt sätt.

Följande ska beaktas i samband med transporten av batterier:

- Säkerställ att alla kontakter är skyddade och isolerade för att undvika kortslutning.
- Se till att batteripacken inte kan glida fram och tillbaka i förpackningen.
- Transportera aldrig batterier som läcker, har runnit ut eller är skadade.

För mer information vänligen kontakta din speditiönsfirma.

## ANVÄNDNING

Den här häftpistolens har två olika driftsätt (se även bilderna):

Enkelklammer:

Klammern slås i genom att man trycker på utlösaren.

Kontakspikning:

Håll utlösaren intryckt så att klammern slås i automatiskt när verktyget har kontakt med arbetsstycket.

### Påfyllningsindikering

När magasinet nästan är tomt (bara 4–5 klamrar kvar), utlöser arbetskontakten inte vid normalttryck och ingen klammer slås i. Fyll på magasinet för att fortsätta arbetet.

### Ställa in inslagsdjupet (se bilder)

Kontrollera vad som finns bakom arbetsstycket. Klammern kan när den slås i gå igenom arbetsstycket och därmed allvarligt skada andra personer. Minska vid behov inslagsdjupet för att förhindra att klammern slår igenom arbetsstycket.

## TA BORT FASTKLÄMDA SPIKAR

De flesta fastklämningar orsakas av en spik eller en del av en spik som klämts fast mellan medbringarbladet och spikstyrningen. Spikremsor med en felaktig kollationsvinkel eller fel storlek kan leda till konstant fastklämning.

Åtgärda fastklämning:

1. Ta bort batteriet.
2. OBSERVERA! Håll alltid spikpistolens vänd bort från dig själv och andra personer när du sätter i eller tar ur spikar. Att ignorera detta kan leda till personsador.
3. Ta bort spikremsan ur magasinet.
4. Ta bort spiken med hjälp av en spetsig tång. Ta vid behov ur magasinet ur spikpistolens.
5. Följ anvisningarna i stegen under avsnittet "Daglig kontroll nödvändig" innan du återupptar arbetet.

## DAGLIG KONTROLL NÖDVÄNDIG

**⚠ VARNING:** För att minimera skaderisken för sig själv och för andra, utför dagligen följande kontroll innan du påbörjar arbetet – framförallt om verktyget har fallit ner, har fått en kraftig stöt eller om någon har klivit på det. Utför följande kontroller i den angivna ORDNINGSFÖLJDEN. Om verktyget inte fungerar ordentligt, kontakta omedelbart MILWAUKEE-kundtjänst.

Rikta alltid verktyget bort ifrån dig själv och bort ifrån andra personer.

1. Ta bort batteriet.

**⚠ VARNING!** Rikta alltid verktyget bort ifrån dig själv och bort ifrån andra personer när du sätter i spikarna. Annars finns risk för personsador.

2. Kontrollera samtliga skruvar, bultar, muttrar och stift på verktyget. Lösa fästelement ska sättas fast.
3. Dra tillbaka spikmatningen i magasinet (för att avaktivera påfyllningsindikeringen) och tryck arbetskontakten mot ett arbetsstycke. Det måste gå lätt att göra detta.
4. När arbetskontakten ligger an mot arbetsstycket, tryck in utlösaren. Det måste gå lätt att göra detta.
5. Sätt i batteriet.
6. Välj driftsättet "Enkelspik". Dra tillbaka spikmatningen i magasinet (för att avaktivera påfyllningsindikeringen) utan att trycka in utlösaren, och tryck arbetskontakten mot ett arbetsstycke. Verktyget får inte starta. Dra bort arbetskontakten från arbetsstycket och dra tillbaka spikmatningen i magasinet (för att avaktivera påfyllningsindikeringen). Håll utlösaren intryckt under 5 sekunder. Verktyget får inte starta. Fortsätt att hålla utlösaren intryckt och tryck arbetskontakten mot arbetsstycket. Verktyget får inte starta. Utan att trycka in utlösaren, dra tillbaka spikmatningen i magasinet (för att avaktivera påfyllningsindikeringen) och tryck arbetskontakten mot ett arbetsstycke. Tryck in utlösaren. Verktyget måste starta. Släpp utlösaren. Inslagsbulten måste röra sig uppåt.
7. Välj driftsättet "Kontakspikning". Utan kontakt med ett arbetsstycke, dra tillbaka spikmatningen i magasinet (för att avaktivera påfyllningsindikeringen) och tryck in utlösaren. Verktyget får inte starta. Fortsätt att hålla utlösaren intryckt och tryck arbetskontakten mot ett arbetsstycke. Verktyget måste starta.
8. Efter att alla dessa kontroller har utförts är verktyget redo att användas. Välj önskad driftsätt och sätt i spikremsorna.
9. Ställ in inslagsdjupet enligt avsnitt "Ställa in inslagsdjupet" och beakta bilderna.
10. Efter att alla kontroller har utförts är maskinen redo att användas. Utför dessa kontroller dagligen innan verktyget används resp. alltid om verktyget har fallit ner, har fått en kraftig stöt, om någon har klivit på det, om spikarna klämmer etc.













## SKÖTSEL

Se till att motorhöljets luftslitsar är rena.

Använd endast Milwaukee-tillbehör och Milwaukee-reservdelar. Komponenter, för vilka inget byte beskrivs, skall bytas ut hos Milwaukee-kundtjänst (se broschyren garanti-/kundtjänstadresser).

Vid behov kan du rekvidrera apparatens sprängskiss antingen hos kundservicen eller direkt hos Techtronic Industries GmbH, Max-Eyth-Straße 10, 71364 Winnenden, Germany. Du ska då ange maskintypen och numret på sex siffror som står på effektskylten.

## SYMBOLER

	OBSERVERA! VARNING! FARA!
	Drag ur batteripaketet innan arbete utföres på maskinen.
	Läs instruktionen noga innan du startar maskinen.
	Använd alltid skyddsglasögon.
	Bär skyddshandskar!
	Använd hörselskydd!
	Håll händerna borta!
	Varning för gasflaskor
	Elektriska maskiner, batterier/uppladdningsbara batterier och får inte slängas tillsammans med de vanliga hushållssoporna. Elektriska maskiner och uppladdningsbara batterier ska samlas separat och lämnas till en avfallsstation för miljövänlig avfallshantering. Kontakta den lokala myndigheten respektive kommunen eller fråga återförsäljare var det finns speciella avfallsstationer för elskrot.
	Tomgångsvarvtal, obelastad
	Spänning
	Likström
	Europeiskt konformitetsmärke
	Britiskt konformitetsmärke
	Ukrainskt konformitetsmärke
	Euroasiatiskt konformitetsmärke



## TEKNISET ARVOT AKKUKÄYTTÖINEN NITOJA M18 FNCS18GS

Tuotantonumero .....	4770 95 02
.....	..000001-999999
Kulma .....	0 °
Kiinniketyyppi: Lankanaula	
Halkaisija .....	1,24 mm
Pituus .....	9,5/38,1 mm
Lippaan tilavuus (naulojen määrä) .....	108
Jaksotaajuudella .....	3 /sec.
Jännite vaihtoakku .....	18 V
Paino EPTA-menetelmän 01/2014 mukaan (2,0 Ah ... 12,0 Ah) .....	2,8 kg ... 4,0 kg
Suosittelun ympäristön lämpötila työn aikana .....	-18 °C ... +50 °C
Suosittelut akkutyypit .....	M18B...M18HB...
Suosittelut latauslaitteet .....	M12-18 C...M1418 C6

### Melunpäästö-/tärinätiedot

Mitta-arvot määritetty EN 60 745 mukaan.  
Koneen tyyppilinen A-luokitettu melutaso:

Melutaso (Epävarmuus K=3dB(A)).....	80,8 dB (A)
Äänenvoimakkuus (Epävarmuus K=3dB(A)).....	91,8 dB (A)

### Käytä kuulosuojaimia!

Värähtelyn yhteisarvot (kolmen suunnan vektorisumma) mitattuna EN 60745 mukaan.

Värähtelyemissioarvo a <sub>h</sub> .....	2,21 m/s <sup>2</sup>
Epävarmuus K=.....	1,5 m/s <sup>2</sup>

## VAROITUS

Tässä tiedotteessa ilmoitettu (ilmoitetut) tärinä- ja melunpäästöarvo(t) on mitattu standardisoidulla testimenetelmällä SFS-EN 60745 mukaisesti ja sitä voidaan käyttää työkalun vertailemiseen toisen työkalun kanssa. Sitä voidaan käyttää astuavaan altistuksen arviointiin.

Ilmoitettu tärinä- ja melunpäästöarvo koskee työkalun pääkäyttötarkoituksia. Jos kuitenkin työkalua käytetään eri käyttötarkoituksiin eri varusteiden kanssa tai huonosti huollettuna, voi tärinä- ja melunpäästö erota ilmoitetusta. Tämä voi merkittävästi nostaa altistumistasoa koko työskentelyjakson ajaksi.

Arvioidussa tärinä- ja meluallistustasossa tulisi ottaa huomioon myös työkalun sammutuskerrat tai sen tyhjäkäynti. Tämä voi merkittävästi laskea altistumistasoa koko työskentelyjakson ajaksi.

Tunnista esimerkiksi seuraavat lisävaroitukset, joilla voidaan suojata käyttäjää tärinän ja/tai melun vaikutuksilta: työkalun ja varusteiden ylläpito, käsien lämpimänä pito, työnkulun organisointi.

**VAROITUS** Lue kaikki turvallisuusmääräykset, ohjeet, kuvitukset ja erittelyt, jotka toimitetaan tämän sähkötyökalun mukana. Jäljempänä annettujen ohjeiden noudattamisen laiminlyönti saattaa johtaa sähköiskuun, tulipaloon ja/tai vakavaan loukkaantumiseen. **Säilytä kaikki turvallisuus- ja muut ohjeet tulevaisuutta varten.**

## TURVALLISUUSOHJEET AKKUKÄYTTÖINEN NITOJA

**Oleta aina, että laitteessa on niittejä.** Nitojan huolimattomasta käsittelystä voi seurata odottamaton laukeaminen ja loukkaantuminen.

**Älä osoita laitetta itseäsi tai ketään lähellä olevaa kohden.** Odottamaton laukaisu ampuu kiinnikkeen ja aiheuttaa loukkaantumisen.

**Älä käynnistä laitetta, ellei sitä pidellä tukevasti kiinni työkalupäällä.** Jos laite ei ole kosketuksissa työkalupäälleeseen, kiinnike saattaa kääntyä pois kohteesta.

**Irrota laite pistorasiasta tai akusta, jos niitti jumittuu laitteeseen.** Kun irrotat jumittunutta niittiä, nitoja voi aktivoitua vahingossa, jos se on kytketty virranlähteeseen.

**Ole varovainen irrottaessasi jumittunutta kiinnikettä.**

Mekanismi saattaa olla paineistettu, ja kiinnike voi sinkoutua ulos kun sitä yritetään irrottaa sen jumittutua.

**Älä käytä tätä nitojaa sähköjohtojen kiinnitykseen.** Sitä ei ole suunniteltu sähköjohtojen asennukseen, ja se voi vioittaa sähköjohtojen eristystä ja aiheuttaa siten sähköiskun ja tulipalon vaaran.

**Käytä korvasuojia.** Altistuminen melulle voi vahingoittaa kuuloa.

**Pitele laitetta sen eristetyistä tarttumapinnoista, erityisesti suorittaessasi töitä, joiden aikana voit osua piilossa oleviin johtoihin.** Jännitteellisiin johtoihin osuvat naulat välittävät virran

työkalun metalliosiin, ja tästä voi seurata käyttäjään kohdistuva sähköisku.

**Käytä aina sivusuojauksella varustettuja suojalaseja.** Tavallisissa silmälasissa on vain iskunkestävät linssit. Ne eivät ole suojalaseja. Näiden sääntöjen noudattaminen vähentää tapaturman vaaraa.

**Suojalasit suojaavat ympäri lentäviltä osasilta sekä EDESTÄ että SIVULTA. Käytä suojalaseja AINA työkalua varustaessasi, käyttäessasi ja kunnostaessasi.** Suojalasit tarvitaan suojaamaan iältä ja nautoilta, jotka voivat aiheuttaa vaikeita silmävammoja.

Irrota akku aina ennen käyttöpyörän syyvyyden säätämistä.

Älä vedä säätöpyörää taaksepäin; pyörä on suunniteltu käännettäväksi.

Älä paina liipaisinta säätäessasi käyttöpyörän syyvyyttä. Valitse aina täysi sarjattila ennen iskun syyvyyden säätöä.

Älä osoita laitetta itseäsi tai ketään lähellä olevaa kohden säätäessasi iskun syyvyyttä.

## TÄYDENTÄVIÄ TURVALLISUUSMÄÄRÄYKSIÄ JA TYÖSKENTELYOHJEITA

Pidä aina mielessä, että tämän laitteen väärinkäyttö ja virheellinen käsittely voi aiheuttaa loukkaantumisen itsellesi tai muille.

Laite on suunniteltu käytettäväksi yhdellä kädellä. Tuotetta saa pidellä vain kahvasta. Pidä toinen käsi poissa työaluelta ja irti tuotteesta. Älä laita päätäsi tai muita ruumiinosia lähelle tuotetta nauaamisen aikana vältyäksesi vakavilta vammalta.

Varmista aina, että työkalupäälle kontakti sijaitsee täysin kiinnitettävän materiaalin yläpuolella. Työkalupäälle kontaktin sijoittaminen osittain kiinnitettävän materiaalin päälle voi aiheuttaa sen, että naula menee materiaalin ohji ja aiheuttaa vakavan vamman.

Älä iske nautoja materiaalin reunan lähelle. Työkappale saattaa haljeta, jolloin naula voi kimmota, vahingoittaen käyttäjää tai työtoveria. Muista, että naula saattaa seurata puun syitä, joten se voi yllättäen tulla ulos työmateriaalin sivulta tai poiketa suunnasta ja aiheuttaa loukkaantumisen.

Kiinnitä työkalupäälle tarvittaessa puristimilla, jotta kädet ja keho pysyvät turvassa. Varmista, että materiaali on kiinnitetty kunnolla, ennen kuin painat työkalupäälle kontaktin materiaalia vasten. Naulaaminen saattaa saada materiaalin siirtymään odottamatta. Pidä kasvot ja keho kaukana laitteen kannen takaosasta työskennellessäsi ahtaassa tilassa. Äkillinen takapotto voi kohdistua kehoon erityisesti nauallaessa kovaa tai tiivistä materiaalia.

Normaalikäytössä laite palautuu välittömästi niitin iskemisen jälkeen. Älä yritä estää takapottoa pitämällä nitojaa työkalupäälle vasten. Palautumisen rajoittaminen voi johtaa siihen, että nitojasta sinkoa toinenkin niitti. Ötä tukevasti kiinni kahvasta, anna laitteen tehdä työt äläkä koskaan aseta toista kättä laitteen päälle tai poistoaukon lähelle. Tämän varoituksen laiminlyönnistä voi seurata vakava loukkaantuminen.

Älä iske kiinnikkeitä muiden kiinnikkeiden päälle tai siten, että laite olisi liian jyrkässä kulmassa, sillä kiinnikkeet voivat tällöin vaihtaa suuntaa ja aiheuttaa loukkaantumisen.

Tarkista aina työalue piilossa olevien johtojen, kaasuputkien, vesiputkien jne. varalta ennen kuin käytät tuotetta alueella.

Käytettyäsi tuotetta kontaktikäynnistystilassa kytke se takaisin täyteen sarjattilaan.

Naulausnyvyys voidaan säätää vaadittua syyvyyttä suuremmaksi. Suosittelemme, että tarkistat nauhan syyvyyden hukkapaalalla, määrittäaksesi syyvyyden ja säätääksesi sitä tarvittaessa.

Tämän laitteen kanssa saa käyttää ainoastaan kiinnikkeitä, jotka vastaavat tuotteen taulukon kuvausta. Väärien kiinnikkeiden käyttö johtaa jumittumiseen tai muuhun vikatoimintaan.

Älä valitse kontaktitilaa työskennellessäsi rakennustelineillä, tikkailla tai alustalla, jossa sinun on vaihdeltava asentoa. Saatat vahingossa laukaista nauhan koskettamalla työkalupäälle liikkeessasi, jos olet valinnut kontaktitilan. Kun liikut, valitse täysi sarjattila tai poista tuote täysin käytöstä irrottamalla akku. Tämä pienentää loukkaantumisvaaraa itsellesi ja muille.

Käytettyjä vaihtoakkuja ei saa polttaa eikä poistaa normaalin jätehuollon kautta. Milwaukeella on tarjolla vanhoja vaihtoakkuja varten ympäristöystävällinen jätehuoltopalvelu.

Vaihtoakkuja ei saa säilyttää yhdessä metalliesineiden kanssa (oikosulkuvaara).

On varoitava, ettei latauslaitteiden vaihtoakkulatauskoloon joudu metalliesineitä (oikosulkuvaara).

Käytä ainoastaan System18 V latauslaitetta System18 V akkujen lataukseen. Älä käytä muiden järjestelmien akkuja.

Vaihtoakkuja ja latauslaitteita ei saa avata. Säilytys vain kuivissa tiloissa. Suojattava kosteudelta.

Vaurioituneesta akusta saattaa erityisen kovassa käytössä tai poikkeavassa lämpötilassa vuotaa akkuhappoa. Ihonkohta, joka on joutunut kosketukseen akkuhapon kanssa on viipymättä pestävä vedellä ja saippualla. Silmä, johon on joutunut akkuhappoa, on huuhdeltava vedellä vähintään 10 minuutin ajan, jonka jälkeen on viipymättä hakeuduttava lääkärin apuun.

**Varoituis!** Jotta vältetään lyhytsulun aiheuttama tulipalon, loukkaantumisen tai tuotteen vahingoittumisen vaara, älä koskaan upota työkalua, vaihtoakkuja tai latauslaitetta nesteeseen ja huolehdi siitä, ettei mitään nesteitä pääse tunkeutumaan laitteiden tai akkujen sisään. Syövyttävät tai sähköä johtavat nesteet, kuten suolavesi, tietyt kemikaalit ja lalkaisuvaineet tai valkaisuaineita sisältävät tuotteet voivat aiheuttaa lyhytsulun.

## TARKOITUKSEN MUKAINEN KÄYTTÖ

Nitoja on tarkoitettu lippaaseen sijoitettujen nauhana olevien niittien lyömiseen puuhun tai vastaavaan pehmeään materiaaliin. Niittityypit, jotka voidaan turvallisesti ladata tuotteen lippaaseen, on eritelty tämän käyttöoppaan teknisten tietojen taulukossa. Älä käytä nitojan kanssa muun tyyppisiä niittejä. Nitojaa ei tule käyttää sähköjohtojen kiinnitykseen.

Älä käytä tuotetta ohjeiden vastaisesti.

## EY-VAATIMUSTEN MUKAISUUSVAKUUTUS

Vakuutamme valmistajan ominaisuudessa yksinvastuullisesti, että kohdassa „Tekniset tiedot“ kuvattu tuote vastaa kaikkia sitä koskevia direktiivien 2011/65/EU (RoHS), 2014/30/EU, 2006/42/EY määräyksiä sekä seuraavia harmonisoituja standardisoivia asiakirjoja:

EN 60745-1:2009+A11:2010  
EN 60745-2-16:2010  
EN 55014-1:2017+A11:2020  
EN 55014-2:2015  
EN IEC 63000:2018

Winnenden, 2020-11-18



Alexander Krug  
Managing Director



Valtuutettu kokoamaan tekniset dokumentit.

Technion Industries GmbH  
Max-Eyth-Straße 10  
71364 Winnenden  
Germany

## AKKU

Pitkään käyttämättä olleet vaihtoakut on ladattava ennen käyttöä.

Yli 50 °C lämpötilassa akun suorituskyky heikkenee. Vältäthän akkujen säilyttämistä auringossa tai kuumissa tiloissa.

Pidä aina latauslaitteen ja akun kosketinpinnat puhtaina.

Optimaalisen käyttöajan saavuttamiseksi akut on ladattava täyteen käytön jälkeen.

Mahdollisimman pitkän elinajan takaamiseksi akut tulee poistaa laturista lataamisen jälkeen.

Akkuja yli 30 päivää säilytettäessä: Säilytä akku yli 27 °C:ssa ja kuivassa. Säilytä akku sen latauksen ollessa 30 % - 50 %. Lataa akku 6 kuukauden välein uudelleen.

## LITIUM-IONI AKKujen KULJETTAMINEN

Litium-ioniakut kuuluvat vaarallisten aineiden kuljetuksesta annettujen lakien piiriin.

Näiden akkujen kuljettaminen täytyy suorittaa noudattaen paikallisia, kansallisia ja kansainvälisiä määräyksiä ja säädöksiä.

- Kuluttajat saavat ilman muuta kuljettaa näitä akkuja teitä pitkin.
- Kaupallisessa kuljetuksessa huolintaliikkeiden täytyy kuljettaa litium-ioniakkuja vaarallisten aineiden kuljetuksesta annettujen määräysten mukaisesti. Ainoastaan tähän vastaavasti koulutetut henkilöt saavat suorittaa kuljetuksen valmisteluotimet ja itse kuljetuksen. Koko prosessia tulee valvoa asiantuntevasti.

Seuraavat kohdat tulee huomioida akkuja kuljetettaessa:

- Varmista, että akkujen kontaktit on suojattu ja eristetty, jotta vältetään lyhytsulut.
- Huolehdi siitä, ettei akkusarja voi luiskahtaa paikaltaan pakkausosien sisällä.
- Vahingoittuneita tai vuotavia akkuja ei saa kuljettaa.

Pyydä tarkemmat tiedot huolintaliikkeeltäsi.

## KÄYTTÖVIHJEITÄ

Tässä nitojassa on kaksi käyttötapaa (katso myös kuvia):

Yksittäistoimennus:

Niitti lyödään liipaisinta painettaessa.

Kosketustoimennus:

Pidä liipaisin painettuna, jotta niitti lyödään automaattisesti, kun kosketaan työstökappaleeseen.

### Täytönvalvonta

Kun makasiini on lähes tyhjä (siinä on enää vain 4-5 niittiä), niin työkosketusta ei laukaista tavallisella puristuksella eikä niittiä lyödä sisään. Täytä makasiini jatkaaksesi työtäsi.

### Iskuvuorityön sääöt (katso kuvia)

Tarkasta, mitä työstökappaleen takana on. Niitti voi lyöäessä mennä työstökappaleen läpi ja vahingoittaa muita henkilöitä vakavasti. Vähennä tarvittaessa iskuvuorityötä, jotta estetään niitin kulkeminen työstökappaleen läpi.

## KIINNITUUTUNEEN NAULAN POISTO

Useimpien kiinnijuttumisten syynä on naula tai naulan pala, joka on juuttunut siepparilevyn ja naulanjohtimen väliin. Väärällä kallistuskulmalla varustetut tai väärän kokoiset naulat voivat aiheuttaa pysyvän kiinnijuttumisen.

Kiinnijuttumisen poisto:

- Ota akku pois.
- HUOMIO!** Pidä naulainta aina pois päin itsestäsi tai muista henkilöistä nauvoja iskiessäsi tai poistaessasi. Huomiotta jättäminen saattaa aiheuttaa vammoja.
- Ota naulanauha pois makasiinista.
- Ota naula pois teräväkärkisillä pihdeillä. Ota tarvittaessa makasiini pois nauhimasta.
- Noudata kohdassa "päivittäinen tarkastus tarpeen" annettuja vaiheita ennen työn aloittamista uudelleen.

## TARVITTAVA PÄIVITTÄINEN TARKASTUS

**VAROITUS:** Vähentääksesi itseesi ja muihin kohdistuvaa tapaturman vaaraa minimiin suorita seuraava tarkastus päivittäin ennen työn aloittamista – varsinkin silloin, jos työkalu on pudonnut maahan, siihen on kohdistunut voimakas töytäys tai sen päälle on astuttu. Suorita seuraavat tarkastukset annetussa JÄRJESTYKSESSÄ. Jos työkalu ei toimi oikein, niin ota heti yhteyttä MILWAUKEE-asiakaspalveluun.

Kohdista työkalu aina pois päin itsestäsi ja muista henkilöistä.

- Ota akku pois.  
**VAROITUS!** Kohdista työkalu nauvoja täyttäessäsi aina pois päin itsestäsi ja muista henkilöistä. Muuten se voi aiheuttaa tapaturman.
- Tarkasta kaikki työkalun ruuvit, pultit, mutterit ja sokat. Löystyneet kiinnityslaitteet on kiristettävä.
- Vedä makasiinin naulansyöttö taakse (jotta täytönvalvonta ei toimennu) ja paina työkontakti työstökappaleeseen. Sen tulee liikkua helposti.
- Kun työkontakti on työstökappaleessa kiinni, toimenna liipaisin. Sen tulee liikkua helposti.
- Pane akku paikalleen.
- Valitse käyttötapaa "yksittäistoimennus". Vedä makasiinin naulansyöttö taakse (jotta täytönvalvonta ei toimennu) painamatta liipaisinta, ja paina työkontakti työstökappaleeseen. Työkalu ei saa käynnistyä. Vedä työkontakti irti työstökappaleesta ja vedä makasiinin naulansyöttö taakse (jotta täytönvalvonta ei toimennu). Pidä liipaisinta 5 sekunnin ajan painettuna. Työkalu ei saa käynnistyä. Pidä liipaisinta edelleen painettuna ja paina työkontakti työstökappaleeseen. Työkalu ei saa käynnistyä. Painamatta liipaisinta vedä makasiinin naulansyöttö taakse (jotta täytönvalvonta ei toimennu) ja paina työkontakti työstökappaleeseen. Paina liipaisinta. Työkalun täytyy käynnistyä. Päästä liipaisin irti. Iskuvuorityön täytyy liikkua ylöspäin.
- Valitse käyttötapaa "kosketustoimennus". Koskettamatta työstökappaleeseen vedä makasiinin naulansyöttö taakse (jotta täytönvalvonta ei toimennu) ja paina liipaisinta. Työkalu ei saa käynnistyä. Pidä liipaisinta edelleen painettuna ja paina työkontakti työstökappaleeseen. Työkalun täytyy käynnistyä.
- Kun kaikki nämä tarkastukset on tehty, niin työkalu on valmis käytettäväksi. Valitse haluamasi käyttötapaa ja pane naulanauhat paikalleen.
- Säädä iskuvuorityön osion "Iskuvuorityön sääöt" mukaisesti ja noudata kuvien ohjeita.
- Kaikkien tarkastusten päätyttyä laite on valmis käytettäväksi. Suorita nämä tarkastukset päivittäin ennen työkalun käyttöä tai aina silloin, jos työkalu on pudonnut maahan, siihen on kohdistunut voimakas töytäys, sen päälle on astuttu, naulat ovat juuttuneet sisään jne.











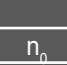





## HUOLTO

Pidä moottorin ilmanottoaukot puhtaina.

Käytä ainoastaan Milwaukee lisätarvikkeita ja Milwaukee varaosia. Mikäli jokin komponentti, jota ei ole kuvailtu, tarvitsee vaihtoa ota yhteys johonkin Milwaukee palvelupisteistä (kts. listamme takuuhuoltoilikeiden/ palvelupisteiden osoitteista)

Tarvittaessa voit pyytää laitteen räjähdyspiirustuksen ilmoittaan konetyypin ja tyyppikilvessä olevan kuusinumeroisen luvun huoltopalvelustasi tai suoraan osoitteella Techtronic Industries GmbH, Max-Eyth-Strasse 10, 71364 Winnenden, Saksa.

## SYMBOLIT

	HUOMIO! VAROITUS! VAARA!
	Ota akku pois ennen kaikkia koneeseen tehtäviä toimenpiteitä.
	Lue käyttöohjeet huolellisesti, ennen koneen käynnistämistä.
	Käytä laitteella työskennellessäsi aina suojalaseja.
	Käytä suojakäsineitä!
	Käytä kuulosuojaimia!
	Pidä kätesi kauempana!
	Varo kaasupulloja
	Sähkölaitteita, paristoja/akkuja ei saa hävittää yhdessä kotitalousjätteiden kanssa. Sähkölaitteet ja akut tulee kerätä erikseen ja toimittaa kierrätysliikkeeseen ympäristöystävällistä hävittämistä varten. Pyydä paikallisilta viranomaisilta tai alan kauppiailta tarkemmat tiedot kierrätyspisteistä ja keräyspaikoista.
	Kuormittamaton kierros-luku
	Jännite
	Tasavirta
	Euroopan säännönmukaisuusmerkki
	Britannian säännönmukaisuusmerkki
	Ukrainan säännönmukaisuusmerkki
	Euraasian säännönmukaisuusmerkki

**ΤΕΧΝΙΚΑ ΣΤΟΙΧΕΙΑ ΚΑΡΦΩΤΙΚΟ ΜΠΑΤΑΡΙΑΣ, ΓΙΑ ΔΙΧΑΛΑ M18 FNCS18GS**

Αριθμός παραγωγής.....	4770 95 02 ...000001-999999
Γωνία .....	0 °
Τύπος συνδετήρα: καψί με αφανή κεφαλή	
Διάμετρος .....	1,24 mm
Μήκος .....	9,5/38,1 mm
Χωρητικότητα γεμιστήρα (αριθμός των καρβίων).....	108
Ποσοστό του κύκλου .....	3 /sec.
Τάση ανταλλακτικής μπαταρίας .....	18 V
Βάρος σύμφωνα με τη διαδικασία ΕΡΤΑ 01/2014 (2,0 Ah ... 12,0 Ah) .	2,8 kg ... 4,0 kg
Συνιστώμενη θερμοκρασία περιβάλλοντος κατά την εργασία .....	-18°C ... +50 °C
Συνιστώμενοι τύποι συσσωρευτών .....	M18B...M18HB...
Συνιστώμενες συσκευές φόρτισης.....	M12-18 C...M1418 C6

**Πληροφορίες θορύβου/δονήσεων**

Τιμές μέτρησης εξακριβωμένες κατά EN 60 745.	
Η σύμφωνη με την καμπύλη A εκτιμηθείσα στάθμη θορύβου του μηχανήματος αναφέρεται σε:	
Στάθμη ηχητικής πίεσης (Ανασφάλεια K=3dB(A)) .....	80,8 dB (A)
Στάθμη ηχητικής ισχύος (Ανασφάλεια K=3dB(A)) .....	91,8 dB (A)

**Φοράτε προστασία ακοής (ωασιπίδες)!**

Υλικές τιμές κραδασμών (άθροισμα διανυσμάτων τριών διευθύνσεων) εξακριβώθηκαν σύμφωνα με τα πρότυπα EN 60745.	
Τιμή εκπομπής δονήσεων a <sub>w</sub> .....	2,21 m/s <sup>2</sup>
Ανασφάλεια K=.....	1,5 m/s <sup>2</sup>

**ΠΡΟΕΙΔΟΠΟΙΗΣΗ**

Το αναφερόμενο στο παρόν φυλλάδιο επίπεδο τιμών δόνησης και εκπομπής θορύβου έχει μετρηθεί σύμφωνα με μια τυπική μέθοδο δοκιμών κατά το πρότυπο EN 60745 και μπορεί να χρησιμοποιηθεί για τη σύγκριση εργαλείων μεταξύ τους. Μπορεί να χρησιμοποιηθεί για μια προκαταρκτική αξιολόγηση της έκθεσης.

Οι αναφερόμενες τιμές επιπέδων δόνησης και εκπομπής θορύβου αντιστοιχούν στις βασικές εφαρμογές του εργαλείου. Στην περίπτωση χρήσης του εργαλείου σε διαφορετικές εφαρμογές, με διαφορετικά εξαρτήματα ή ανεπαρκή συντήρηση, τα επίπεδα δόνησης και εκπομπών θορύβου ενδέχεται να διαφέρουν. Αυτό μπορεί να έχει ως συνέπεια μία σημαντική αύξηση των επιπέδων έκθεσης καθόλη τη διάρκεια εκτέλεσης των εργασιών.

Για μία εκτίμηση των επιπέδων έκθεσης σε δόνηση και θόρυβο πρέπει να συνυπολογίζονται οι χρόνοι απενεργοποίησης του εργαλείου ή αυτοί κατά τους οποίους παραμένει ενεργό χωρίς να εκτελείται κάποια εργασία. Αυτό μπορεί να μειώσει σημαντικά τα επίπεδα έκθεσης καθόλη τη διάρκεια εκτέλεσης των εργασιών.

Ορίστε πρόσθετα μέτρα προστασίας του χειριστή από την έκθεση στη δόνηση ή/και στον θόρυβο όπως: συντήρηση του εργαλείου και των παρελκόμενων εξαρτημάτων, διατήρηση θερμότητας των χεριών, οργάνωση μοτίβων εργασίας.

**⚠ ΠΡΟΕΙΔΟΠΟΙΗΣΗ!** Διαβάστε όλες τις προειδοποιητικές υποδείξεις, οδηγίες, περιγραφές και προδιαγραφές γι' αυτό το ηλεκτρικό εργαλείο. Αμέλειες κατά την τήρηση των προειδοποιητικών υποδείξεων μπορεί να προκαλέσουν ηλεκτροπληξία, κίνδυνο πυρκαγιάς ή/και σοβαρούς τραυματισμούς. **Φυλάξτε όλες τις προειδοποιητικές υποδείξεις και οδηγίες για κάθε μελλοντική χρήση.**

**⚠ ΕΙΔΙΚΕΣ ΥΠΟΔΕΙΞΕΙΣ ΑΣΦΑΛΕΙΑΣ ΚΑΡΦΩΤΙΚΟ ΜΠΑΤΑΡΙΑΣ, ΓΙΑ ΔΙΧΑΛΑ**

**Να υποθέσετε πάντα ότι το εργαλείο περιέχει δίχαλα.** Απρόσδεκτος χειρισμός του καρφωτικού για δίχαλα μπορεί να επιφέρει μη αναμενόμενη εξαπόλυση διχάλων και ατομικό τραυματισμό.

**Μην κατευθύνετε το εργαλείο προς εσάς ή οποιουσδήποτε άλλους κοντά.** Μη αναμενόμενη εξαπόλυση θα πυροδοτήσει το συνδετήρα με συνέπεια τραυματισμό.

**Μην ενεργοποιήσετε το εργαλείο εκτός εάν αυτό έχει τοποθετηθεί σφίχτα αντίθετα από το τεμάχιο επεξεργασίας.** Εάν το εργαλείο δεν έρχεται σε επαφή με το τεμάχιο επεξεργασίας ο συνδετήρας μπορεί να εκτραπεί μακριά από το στόχο σας.

**Αποσυνδέστε το εργαλείο από την πηγή ισχύος όταν ο συνδετήρας μπλοκάρει στο εργαλείο.** Όταν αφαιρείτε ένα μπλοκαρισμένο δίχαλο, το καρφωτικό για δίχαλα μπορεί να ενεργοποιηθεί κατά τύχη εάν είναι συνδεδεμένο.

**Να είστε προσεκτικοί κατά την αφαίρεση ενός μπλοκαρισμένου συνδετήρα.** Ο μηχανισμός μπορεί να βρίσκεται υπό συμπίεση και ο συνδετήρας μπορεί να εκτοξευθεί με δύναμη ενώ προσπαθείτε να αποδισμεύσετε μια κατάσταση εμπλοκής.

**Μη χρησιμοποιείτε αυτό το καρφωτικό για δίχαλα για τη σύσφιξη ηλεκτρικών καλωδίων.** Δεν έχει σχεδιαστεί για εγκατάσταση ηλεκτρικών καλωδίων και μπορεί να προκληθεί ζημιά στη μόνωση των ηλεκτρικών καλωδίων με συνέπεια ηλεκτροπληξία ή κίνδυνο πυρκαγιάς

**Φοράτε ωασιπίδες.** Η επίδραση θορύβου μπορεί να προκαλέσει απώλεια ακοής.

Προπαντός κατά τις εργασίες κοντά σε καλυμμένα καλώδια **να κρατάτε τη συσκευή από τη μονωμένη επιφάνεια της λαβής.** Καρφιά που πετυχαίνουν ρευματοφορικές αγωγούς, μεταδίδουν το ρεύμα στα μεταλλικά εξαρτήματα του εργαλείου, πράγμα που μπορεί να οδηγήσει σε ηλεκτροπληξία του χειριστή.

Να φοράτε πάντα προστατευτικά γυαλιά με πλευρική θωράκιση. Κανονικά γυαλιά έχουν μόνο τζάμια που αντέχουν στα χτυπήματα. Αυτά δεν καταλογίζονται στα προστατευτικά γυαλιά. Η τήρηση αυτών των κανόνων μειώνουν τον κίνδυνο τραυματισμού.

Τα προστατευτικά γυαλιά προστατεύουν από θραύσματα τόσο από ΕΜΠΡΟΣ όσο και από το ΠΛΑΪ. **Να φοράτε ΠΑΝΤΑ προστατευτικά γυαλιά κατά τον εφοδιασμό, χειρισμό και τη συντήρηση του εργαλείου.** Τα προστατευτικά γυαλιά χρειάζονται για την προστασία από τις ρυπάνσεις και τα καρφιά που μπορούν να προκαλέσουν σοβαρούς τραυματισμούς των οφθαλμών.

Απομακρύνετε πάντα τη μπαταρία προτού ρυθμίσετε το βάθος του τροχού οδηγού.

Μην αποσύρετε τον τροχό ρύθμισης, αυτός έχει σχεδιαστεί για περιστροφή.

Μην πιέσετε τη σκανδάλη ενώ ρυθμίζετε το βάθος του τροχού οδηγού.

Επιλέγεται πάντα τη λειτουργία εξαπόλυσης πλήρους αλληλουχίας, προτού ρυθμίσετε το βάθος του οδηγού.

Μην κατευθύνετε το εργαλείο προς εσάς ή άλλους κοντά σας ενώ ρυθμίζετε το βάθος του οδηγού.

**ΠΕΡΑΙΤΕΡΩ ΟΔΗΓΙΕΣ ΑΣΦΑΛΕΙΑΣ ΚΑΙ ΧΡΗΣΕΩΣ**

Να θυμάστε ότι η κακή χρήση και ο ανάρμοςτος χειρισμός του εργαλείου μπορούν να προκαλέσουν τραυματισμούς σε εσάς και σε άλλους.

Το εργαλείο έχει σχεδιαστεί για χρήση με το ένα χέρι μόνο. Κρατάτε το προϊόν μόνο από τη λαβή λειτουργίας Διατηρείτε το άλλο χέρι σας μακριά από την περιοχή εργασίας και το προϊόν. Μην τοποθετείτε το κεφάλι σας ή άλλα σημεία του σώματός σας κοντά στο προϊόν όσο τοποθετείτε καρφιά, για την αποφυγή σοβαρού τραυματισμού.

Να είστε πάντα βέβαιοι ότι η επαφή του τεμαχίου εργασίας είναι πάντα πλήρως τοποθετημένο πάνω από το υλικό που θα προσδεθεί. Η τοποθέτηση της επαφής τεμαχίου εργασίας εν μέρει πάνω από το υλικό που θα προσδεθεί, μπορεί να προκαλέσει εσφαλμένη τοποθέτηση του καρφιού μακριά από το υλικό και σοβαρό τραυματισμό.

Μην οδηγείτε τα καρφιά κοντά στο άκρο του υλικού. Το τεμάχιο επεξεργασίας μπορεί να κοπεί με συνέπεια εξοστρακισμό του καρφιού, τραυματισμό σε εσάς ή σε συναδέλφους. Να λαμβάνετε υπόψη ότι το καρφί μπορεί να ακολουθεί τα "νερά" του ξύλου κάνοντας το να προεξέχει απρόσμενα από τα πλάγια του υλικού εργασίας ή να παρεκκλίνει με πιθανότητα πρόκλησης τραυματισμού.

Κρατήστε το τεμάχιο επεξεργασίας με μέγνηνη όπου απαιτείται ώστε να μην θέτετε σε ενδεχόμενο κίνδυνο τα χέρια και το σώμα. Βεβαιωθείτε ότι το υλικό έχει προσδεθεί καλά και έχει ασφαλιστεί πριν πιέσετε την επαφή τεμαχίου εργασίας κόντρα στο υλικό. Η τοποθέτηση του καρφιού μπορεί να προκαλέσει απρόσμενη μετατόπιση του υλικού. Διατηρείτε το πρόσωπο και το σώμα μακριά από το πίσω μέρος του πύματος εργαλείου κατά την εργασία σε στενούς χώρους. Ξαφνικό κλώτσημα μπορεί να επιφέρει χτύπημα στο σώμα, ειδικά όταν καρφώνετε σε σκληρό ή αδιαπέραστο υλικό.

Κατά τη φυσιολογική χρήση το εργαλείο θα κλωτσήσει αμέσως αφού οδηγηθεί ο συνδετήρας. Μην προσπαθείτε να εμποδίσετε ανεκτίμητα κρατώντας το καρφωτικό αντίθετα προς το τεμάχιο επεξεργασίας. Περιορισμός στο κλώτσημα μπορεί να επιφέρει οδήγηση δευτέρου συνδετήρα από το καρφωτικό. Πιάστε τη λαβή σφίχτα, αφήστε το εργαλείο να δουλέψει και ποτέ μην βάζετε το δεύτερο χέρι στο επάνω μέρος του εργαλείου ή κοντά στην απαγωγή καυσαερίων. Αμέλεια τήρησης αυτής της προειδοποίησης μπορεί να προκαλέσει σοβαρό ατομικό τραυματισμό.

Μην οδηγείτε τους συνδετήρες πάνω από άλλους συνδετήρες ή με το εργαλείο σε μια υπερβολικά απότομη γωνία καθώς έτσι μπορεί να προκληθεί εκτροπή των συνδετήρων με αποτέλεσμα τραυματισμό.

Να ελέγχετε πάντα τον τομέα εργασίας για κρυμμένες καλωδιώσεις, γραμμές αερίου, αγωγούς νερού κλπ. προτού χρησιμοποιήσετε το προϊόν σε τέτοιο τομέα εργασίας.

Μετά τη χρήση του προϊόντος στη λειτουργία ενεργοποίησης επαφής, γυρίστε το πάλι στη λειτουργία πλήρους αλληλουχίας.

Το βάθος εισχώρησης του καρφιού μπορεί να προσαρμοστεί πέρα από το βάθος που απαιτείτε. Προτείνεται ο έλεγχος του βάθους εισχώρησης του καρφιού σε ένα πρόχειρο τεμάχιο εργασίας για να καθορίσετε και να προσαρμόσετε, αν χρειαστεί, το βάθος για την εφαρμογή.

Μόνο συνδετήρες που ταιριάζουν στην περιγραφή του πίνακα προδιαγραφών προϊόντων μπορούν να χρησιμοποιούνται με αυτό το εργαλείο. Η χρήση εσφαλμένων συνδετήρων μπορεί να οδηγήσει σε εμπλοκή ή σε άλλες δυσλειτουργίες.

Μην επιλέγετε τη λειτουργία ενεργοποίησης επαφής όταν εργάζεστε σε σκαλωσιές, σκάλες ή πλατφόρμες, όπου ενδέχεται να χρειαστεί να αλλάξετε στάση. Υπάρχει κίνδυνος τυχαίας εκτίναξης καρφιού με μη σκόπιμη ενεργοποίηση της επαφής τεμαχίου εργασίας ενώ κινείστε, εάν έχετε επιλέξει τη λειτουργία ενεργοποίησης επαφής. Όταν αλλάξετε θέση, επιλέξτε την πλήρη διαδοχική ενεργοποίηση ή απενεργοποιήστε πλήρως το προϊόν αφαιρώντας την μπαταρία. Έτσι μειώνεται ο κίνδυνος τραυματισμού για εσάς και τους άλλους.

Μην πετάτε τις μεταχειρισμένες ανταλλακτικές μπαταρίες στη φωτιά ή στα οικιακά απορρίμματα. Η Milwaukee προσφέρει μια απόσυρση των παλιών ανταλλακτικών μπαταριών σύμφωνα με τους κανόνες προστασίας του περιβάλλοντος, ρωτήστε παρακαλώ σχετικά στο ειδικό κατάστημα πώλησης.

Μην αποθηκεύετε τις ανταλλακτικές μπαταρίες μαζί με μεταλλικά αντικείμενα (κίνδυνος βραχυκυκλώματος).

Στη θήκη υποδοχής των ανταλλακτικών μπαταριών του φορτιστή δεν επιτρέπεται να φθάνουν μεταλλικά αντικείμενα (κίνδυνος βραχυκυκλώματος).

Φορτίστε τις ανταλλακτικές μπαταρίες του συστήματος 18 V μόνο με φορτιστές του συστήματος 18 V. Μη φορτίζετε μπαταρίες από άλλα συστήματα.

Μην ανοίγετε τις ανταλλακτικές μπαταρίες και τους φορτιστές και χρησιμοποιείτε για αποθήκευση μόνο στεγνούς χώρους. Προστατείτε τις ανταλλακτικές μπαταρίες και τους φορτιστές από την υγρασία.

Όταν υπάρχει υπερβολική καταπόνηση ή υψηλή θερμοκρασία μπορεί να τρέξει υγρό μπαταρίας από τις χαλασμένες επαναφορτιζόμενες μπαταρίες. Αν έρθετε σε επαφή με υγρό μπαταρίας να πλυθείτε αμέσως με νερό και σαπούνι. Σε περίπτωση επαφής με τα μάτια να πλυθείτε σχολαστικά για τουλάχιστον 10 λεπτά και να αναζητήσετε αμέσως ένα γιατρό.

**Προειδοποίηση!** Για να αποτρέπεται τον κίνδυνο πυρκαγιάς λόγω βραχυκυκλώματος, τραυματισμούς ή ζημιές του προϊόντος, να μη βυθίζετε το εργαλείο, τον ανταλλακτικό συσσωρευτή ή τη συσκευή φόρτισης σε υγρά και να φροντίζετε, ώστε να μη διεσώδουν υγρά στις συσκευές και τους συσσωρευτές. Διαβρωτικές ή αγώγιμες υγρές ουσίες, όπως αλατόνερο, ορισμένες χημικές ουσίες και λευκαντικά ή προϊόντα που περιέχουν λευκαντικά, μπορεί να προκαλέσουν βραχυκύκλωμα.

**ΧΡΗΣΗ ΣΥΜΦΩΝΑ ΜΕ ΤΟ ΣΚΟΠΟ ΠΡΟΟΡΙΣΜΟΥ**

Το καρφωτικό για δίχαλα διατίθεται για την τοποθέτηση διχάλων σε ξύλο ή παρόμοια μαλακά υλικά, από γεμιστήρα που περιέχει λωρίδα με κατάλληλα δίχαλα. Τα δίχαλα που μπορούν να προστεθούν με ασφάλεια στο γεμιστήρα για το προϊόν, περιγράφονται στον πίνακα προδιαγραφών του προϊόντος στο παρόν εγχειρίδιο. Το καρφωτικό για δίχαλα δεν πρέπει να χρησιμοποιείται για τη στρέωση ηλεκτρικών καλωδίων.

Αυτή η συσκευή επιτρέπεται να χρησιμοποιηθεί μόνο σύμφωνα με τον αναφερόμενο σκοπό προορισμού.

**ΑΦΛΩΣΗ ΣΥΜΜΟΡΦΩΣΗΣ ΕΚ**

Ως κατασκευαστής δηλώνουμε υπεύθυνα ότι το προϊόν που περιγράφεται στο κεφάλαιο «Τεχνικά Χαρακτηριστικά» είναι συμβατό με όλες τις σχετικές διατάξεις των Κοινοτικών Οδηγιών 2011/65/EU (RoHS), 2014/30/EE, 2006/42/EK και τα ακόλουθα εναρμονισμένα κανονιστικά έγγραφα:

EN 60745-1:2009+A11:2010  
EN 60745-2-16:2010  
EN 55014-1:2017+A11:2020  
EN 55014-2:2015  
EN IEC 63000:2018

Winnenden, 2020-11-18



Alexander Krug  
Managing Director



Εξουσιοδοτημένος να συντάξει τον τεχνικό φάκελο.

Techtronic Industries GmbH  
Max-Eyth-Strasse 10  
71364 Winnenden  
Germany



## ΜΠΑΤΑΡΙΕΣ

Επαναφορτίζετε τις ανταλλακτικές μπαταρίες που δεν έχουν χρησιμοποιηθεί για μεγαλύτερο χρονικό διάστημα πριν τη χρήση.

Μια θερμοκρασία πάνω από 50°C μειώνει την ισχύ της ανταλλακτικής μπαταρίας. Αποφύγετε τη θέρμανση για μεγαλύτερο χρονικό διάστημα από τον ήλιο ή τις συσκευές θέρμανσης.

Διατηρείτε τις επαφές σύνδεσης στο φορτιστή και στην ανταλλακτική μπαταρία καθαρές.

Για μια άριστη διάρκεια ζωής πρέπει μετά τη χρήση οι μπαταρίες να φορτιστούν πλήρως.

Για μια κατά το δυνατόν μεγάλη διάρκεια ζωής οι μπαταρίες μετά τη φόρτιση οφείλουν να αφαιρεθούν από το φορτιστή.

Για την αποθήκευση της μπαταρίας για διάστημα μεγαλύτερο των 30 ημερών:

Αποθηκεύετε τη μπαταρία περ. στους 27°C σε στεγνό χώρο. Αποθηκεύετε τη μπαταρία περ. στο 30%-50% της κατάστασης φόρτισης.

Κάθε 6 μήνες φορτίζετε εκ νέου τη μπαταρία.

## ΜΕΤΑΦΟΡΑ ΤΩΝ ΜΠΑΤΑΡΙΩΝ ΙΟΝΤΩΝ ΛΙΘΙΟΥ

Οι μπαταρίες ιόντων λιθίου υπόκεινται στις απαιτήσεις των νομικών διατάξεων για την μεταφορά επικινδύνων εμπορευμάτων.

Η μεταφορά τέτοιων μπαταριών πρέπει να πραγματοποιείται τηρώντας τους τοπικούς, εθνικούς και διεθνείς κανονισμούς και τις αντίστοιχες διατάξεις.

- Επιτρέπεται η μεταφορά τέτοιων μπαταριών στο δρόμο χωρίς περαιτέρω απαιτήσεις.
- Η εμπορική μεταφορά μπαταριών ιόντων λιθίου από εταιρείες μεταφορών υπόκειται στις απαιτήσεις των νομικών διατάξεων για την μεταφορά επικινδύνων εμπορευμάτων. Οι προετοιμασίες αποστολής και η μεταφορά πραγματοποιούνται αποκλειστικά από ειδικά εκπαιδευμένα πρόσωπα. Η συνολική διαδικασία συνοδεύεται από εξειδικευμένο προσωπικό.

Κατά τη μεταφορά μπαταριών ιόντων λιθίου πρέπει να προσέχετε τα εξής:

- Φροντίστε τα σημεία επαφών να είναι προστατευμένα και μονωμένα ώστε να αποφευχθούν βραχυκυκλώματα.
- Προσέξτε το πακέτο μπαταριών να είναι σταθερό μέσα στη συσκευασία και να μη γλιστρά.
- Η μεταφορά μπαταριών που παρουσιάζουν φθορές ή διαρροές δεν επιτρέπεται.

Για περισσότερες πληροφορίες απευθυνθείτε στην εταιρεία μεταφορών.

## ΧΕΙΡΙΣΜΟΣ

Αυτό το συρραπτικό μηχανήμα διαθέτει δύο είδη λειτουργίας (βλέπε πάνω σ' αυτό τις απεικονίσεις):

Μεμονωμένη ενεργοποίηση:

Η εκτόξευση του συνδετήρα γίνεται πιέζοντας τη σκανδάλη.

Ενεργοποίηση επαφής:

Κρατάτε τη σκανδάλη πατημένη για την αυτόματη εκτόξευση του συνδετήρα κατά την επαφή με το κατεργαζόμενο τεμάχιο.

**Ένδειξη επαναπλήρωσης**

Εάν είναι ο γεμιστήρας σχεδόν άδειος (περιέχει μόνο 4–5 συνδετήρες), δεν λειτουργεί η επαφή εργασίας υπό κανονική πίεση και δεν εκτοξεύεται κανένας συνδετήρας πλέον. Για να συνεχίσετε την εργασία σας, εφοδιάστε το γεμιστήρα.

**Ρύθμιση βάθους διείσδυσης (βλέπε απεικονίσεις)**

Ελέγξτε τι βρίσκεται πίσω από το κατεργαζόμενο τεμάχιο. Ο συνδετήρας μπορεί να διαπεράσει το κατεργαζόμενο τεμάχιο κατά την πρόσκρουση και να προκαλέσει σοβαρούς τραυματισμούς σε άλλα άτομα. Μειώνοντας το βάθος διείσδυσης, αποτρέπετε τη διαπύση του κατεργαζόμενου τεμαχίου από το συνδετήρα.

## ΑΠΟΜΑΚΡΥΝΣΗ ΜΑΓΚΩΜΕΝΟΥ ΚΑΡΦΙΟΥ

Τα περισσότερα μαγκώματα προκαλούνται από ένα καρφή ή τμήμα καρφιού που έχει σφηνώσει μεταξύ υποδοχέα και οδηγού καρφιών. Λωρίδες καρφιών με λανθασμένη κλίση σύνδεσης ή λανθασμένο μέγεθος μπορεί να προκαλέσουν ένα μόνιμο μαγκώμα.

Εξάλειψη μαγκώματος:

1. Αφαιρέστε την επαναφορτιζόμενη μπαταρία.
2. ΠΡΟΣΟΧΗ! Μην στρέψετε το καρφωτικό προς το μέρος σας ή το μέρος άλλων ατόμων, όταν τοποθετείτε ή αφαιρείτε καρφή. Η μη συμμόρφωση μπορεί να οδηγήσει σε τραυματισμούς.
3. Απομάκρυνση δεσμιδών καρφιών από το γεμιστήρα.
4. Απομακρύνετε το καρφή με ένα μπιτοσίμπιδο. Κατά περίπτωση αφαιρείτε το γεμιστήρα από το καρφωτικό.
5. Να ακολουθείτε τα βήματα στην παράγραφο «απαιτείται καθημερινός έλεγχος», πριν να ξεκινήσετε την εργασία σας.

## ΑΠΑΙΤΕΙΤΑΙ Ο ΚΑΘΗΜΕΡΙΝΟΣ ΕΛΕΓΧΟΣ

**⚠ ΠΡΟΕΙΔΟΠΟΙΗΣΗ: Προς ελαχιστοποίηση του κινδύνου τραυματισμού για σας και άλλους να διενεργείτε καθημερινώς την ακόλουθη εξέταση πριν την έναρξη των εργασιών – προπαντός όταν έχει πέσει το εργαλείο κάτω, έχει υποστεί μια έντονη πρόσκρουση ή πάτησε κανείς πάνω στο εργαλείο. Εκτελέστε τις ακόλουθες δοκιμές στην αναφερόμενη ΣΕΙΡΑ. Εάν δεν λειτουργεί το εργαλείο κανονικά, τότε ενημερώστε αμέσως το τμήμα εξυπηρέτησης πελατών της MILWAUKEE.**

**Μην στρέψετε το εργαλείο προς εσάς ή άλλα άτομα.**

1. Αφαιρέστε την μπαταρία.  
**ΠΡΟΕΙΔΟΠΟΙΗΣΗ!** Κατά τη χρησιμοποίηση καρφιών μην στρέψετε το εργαλείο προς εσάς ή άλλα άτομα. Διαφορετικά υπάρχει κίνδυνος τραυματισμού.
2. Ελέγξτε άπαντες βίδες, μπουλόνια, παξιμάδια και πείρους του εργαλείου. Χάλαρα μέσα στερέωσης πρέπει να σφιγγονται.
3. Τραβήξτε προς τα πίσω την προώθηση καρφιών στο γεμιστήρα (για να απενεργοποιήσετε την ένδειξη επαναπλήρωσης) και πιέστε την επαφή εργασίας πάνω σε ένα κατεργαζόμενο τεμάχιο. Η ενεργοποίηση πρέπει να πραγματοποιείται εύκολα.
4. Όταν ακουμπήσει η επαφή εργασίας πάνω στο κατεργαζόμενο τεμάχιο, πιέξτε τη σκανδάλη. Η ενεργοποίηση πρέπει να πραγματοποιείται εύκολα.
5. Τοποθετήστε την μπαταρία.
6. Επιλέξτε το είδος λειτουργίας «μεμονωμένη ενεργοποίηση». Τραβήξτε την προώθηση καρφιών στο γεμιστήρα προς τα πίσω (για να απενεργοποιήσετε την ένδειξη επαναπλήρωσης) χωρίς να πατήσετε τη σκανδάλη και πιέστε την επαφή εργασίας πάνω σε ένα κατεργαζόμενο τεμάχιο. Το εργαλείο δεν επιτρέπεται να ξεκινήσει. Απομακρύνετε την επαφή εργασίας από το κατεργαζόμενο τεμάχιο και τραβάτε την προώθηση καρφιών στο γεμιστήρα προς τα πίσω (για να απενεργοποιήσετε την ένδειξη επαναπλήρωσης). Κρατάτε τη σκανδάλη 5 δευτερόλεπτα πατημένη. Το εργαλείο δεν επιτρέπεται να ξεκινήσει. Συνεχίζετε να κρατάτε τη σκανδάλη πατημένη και πιέξτε την επαφή εργασίας πάνω στο κατεργαζόμενο τεμάχιο. Το εργαλείο δεν επιτρέπεται να ξεκινήσει. Χωρίς να πατήσετε τη σκανδάλη, τραβάτε την προώθηση καρφιών στο γεμιστήρα προς τα πίσω (για να απενεργοποιήσετε την ένδειξη επαναπλήρωσης) και πιέξτε την επαφή εργασίας πάνω σε ένα κατεργαζόμενο τεμάχιο. Πιέξτε τη σκανδάλη. Το εργαλείο πρέπει να ξεκινήσει. Αφήνετε τη σκανδάλη. Ο επικρουστήρας πρέπει να κινηθεί προς τα πάνω.
7. Επιλέξτε το είδος λειτουργίας «ενεργοποίηση επαφής». Δίχως επαφή με ένα κατεργαζόμενο τεμάχιο, τραβάτε την προώθηση καρφιών στο γεμιστήρα προς τα πίσω (για να απενεργοποιήσετε την ένδειξη επαναπλήρωσης) και πιέξτε τη σκανδάλη. Το εργαλείο δεν επιτρέπεται να ξεκινήσει. Συνεχίζετε να κρατάτε τη σκανδάλη πατημένη και πιέξτε την επαφή εργασίας πάνω σε ένα κατεργαζόμενο τεμάχιο. Το εργαλείο πρέπει να ξεκινήσει.

8. Μετά από την επιτυχημένη εκτέλεση όλων αυτών των δοκιμών είναι το εργαλείο σε πλήρη ετοιμότητα. Επιλέξτε το επιθυμητό είδος λειτουργίας και αρχίστε με τις γραμμές καρφιών.
9. Ρυθμίστε το βάθος διείσδυσης σύμφωνα με την παράγραφο «Ρύθμιση βάθους διείσδυσης» και ακολουθήστε τις απεικονίσεις.
10. Μετά την ολοκλήρωση όλων των δοκιμών είναι το μηχανήμα σε πλήρη ετοιμότητα. Εκτελείτε αυτές τις δοκιμές καθημερινώς πριν τη χρήση του εργαλείου ή πάντα τότε, όταν έχει πέσει το μηχανήμα κάτω, έχει υποστεί μια έντονη πρόσκρουση, πάτησε κανείς πάνω στο εργαλείο, έχουν μαγγώσει τα καρφιά κτλ.

## ΣΥΝΤΗΡΗΣΗ

Διατηρείτε πάντοτε τις σχισμές εξεαρισμού της μηχανής καθαρές.

Χρησιμοποιείτε μόνο αξεσουάρ Milwaukee και ανταλλακτικά Milwaukee. Εξαρτήματα, που η αλλαγή τους δεν περιγράφεται, αντικαθιστώνται σε μια τεχνική υποστήριξη της Milwaukee (βλέπε φυλλάδιο εγγύηση/ διευθύνσεις τεχνικής υποστήριξης).

Σε περίπτωση που το χρειαστείτε μπορείτε να παραγγείλετε λεπτομερές σχέδιο της συσκευής αναφέροντας τον τύπο και τον εξαψήφιο αριθμό που βρίσκεται στην πινακίδα τεχνικών χαρακτηριστικών από την εξυπηρέτηση πελατών ή απευθείας από την Technrion Industries GmbH, διεύθυνση Max-Eyth-Straße 10, 71364 Winnenden, Germany.

## ΣΥΜΒΟΛΑ

	ΠΡΟΣΟΧΗ! ΠΡΟΕΙΔΟΠΟΙΗΣΗ! ΚΙΝΔΥΝΟΣ!
	Πριν από κάθε εργασία στη μηχανή αφαιρείτε την ανταλλακτική μπαταρία.
	Παρακαλώ διαβάστε σχολαστικά τις οδηγίες χρήσης πριν από την έναρξη λειτουργίας.
	Στις εργασίες με τη μηχανή φοράτε πάντοτε προστατευτικά γυαλιά.
	Να φοράτε προστατευτικά γάντια!
	Φοράτε προστασία ακοής (ωτασπίδες)!
	Χέρια μακριά!
	Προειδοποίηση σχετικά με φιάλες αερίου
	Ηλεκτρικά μηχανήματα, μπαταρίες/συσσωρευτές δεν επιτρέπεται να απορριπτούν μαζί με τα οικιακά απορρίμματα. Ηλεκτρικά μηχανήματα και συσσωρευτές συλλέγονται ξεχωριστά και παραδίδονται προς ανακύκλωση με τρόπο φιλικό προς το περιβάλλον σε επιχείρηση επεξεργασίας απορριμμάτων. Ενημερωθείτε από τις τοπικές υπηρεσίες ή από ειδικευμένους εμπόρους σχετικά με κέντρα ανακύκλωσης και συλλογής απορριμμάτων.
	Αριθμός στροφών χωρίς φορτίο
	Τάση
	Συνεχές ρεύμα
	Ευρωπαϊκό σήμα πιστότητας
	Βρετανικό σήμα πιστότητας
	Ουκρανικό σήμα πιστότητας
	Ευρασιατικό σήμα πιστότητας

## TEKNİK VERİLER AKÜLÜ ZIMBA TABANCASI M18 FNCS18GS

Üretim numarası .....	4770 95 02
.....	..000001-999999
Kartuş açısı .....	0 °
Sabitleyici tipi: Başsız	
Çap .....	1,24 mm
Uzunluk .....	9,5/38,1 mm
Kartuş kapasitesi (çivi sayısı) .....	108
Çevrim oranı .....	3 /sec.
Kartuş akü gerilimi .....	18 V
Ağırlığı ise EPTA-üretici 01/2014'e göre (2.0 Ah ... 12.0 Ah) .....	2,8 kg ... 4,0 kg
Çalışma sırasında tavsiye edilen ortam sıcaklığı .....	-18°C ... +50 °C
Tavsiye edilen akü tipleri .....	M18B...M18HB...
Tavsiye edilen şarj aletleri .....	M12-18 C...M1418 C6

### Gürültü/Vibrasyon bilgileri

Ölçüm değerleri EN 60 745 e göre belirlenmektedir.

Aletin, frekansa bağımlı uluslararası ses basıncı seviyesi değerlendirilme eğrisi A'ya göre tipik gürültü seviyesi:

Ses basıncı seviyesi (Tolerans K=3dB(A)) .....	80,8 dB (A)
Akustik kapasite seviyesi (Tolerans K=3dB(A)) .....	91,8 dB (A)

### Koruyucu kulaklık kullanın!

Toplam titreşim değeri (üç yönün vektör toplamı) EN 60745'e göre belirlenmektedir:

Titreşim emisyon değeri a <sub>h</sub> .....	2,21 m/s <sup>2</sup>
Tolerans K= .....	1,5 m/s <sup>2</sup>

## İKAZ

Bu bilgi formunda belirtilen titreşim ve gürültü düzeyi EN 60745 uyarınca standart bir test yöntemine göre ölçülmüş olup, bir aleti diğeriyle karşılaştırmak için kullanılabilir. Bir maruz kalma ön değerlendirmesi için de kullanılabilir.

Beyan edilmiş titreşim ve gürültü emisyon değeri aletin ana uygulamalarını temsil eder. Ancak, alet farklı uygulamalar için veya farklı aksesuarla kullanılır ya da aletin bakımı yetersiz yapılırsa, titreşim ve gürültü emisyonu farklılık gösterebilir. Bu, toplam çalışma süresi boyunca maruz kalma seviyesini önemli ölçüde artırabilir.

Titreşim ve gürültüye maruz kalma seviyesi tahmininde, aletin kapalı olduğu veya çalıştığı, ancak aslında işini yapmadığı süreler de göz önünde bulundurulmalıdır. Bu, toplam çalışma süresi boyunca maruz kalma seviyesini önemli ölçüde azaltabilir.

Operatörü titreşim ve/veya gürültünün etkilerinden korumak için, aletin ve aksesuarların bakımını yapmak, elleri sıcak tutmak ve çalışma biçimlerini düzenlemek gibi ilave güvenlik önlemleri belirleyin.

**⚠ UYARI! Bu elektrikli el aletleriyle ilgili bütün uyarıları, talimat hükümlerini, gösterimleri ve spesifikasyonları okuyun.** Aşağıda açıklanan talimat hükümlerine uyulmadığı takdirde elektrik çarpmalarına, yangınlara ve/veya ağır yaralanmalara neden olunabilir.

**Bütün uyarıları ve talimat hükümlerini ileride kullanmak üzere saklayın.**

## ⚠ AKÜLÜ ZIMBA TABANCASI İÇİN GÜVENLİK TALİMATLARI

**Elektrikli alet içinde her zaman zimba bulunduğunu varsayın.** Zimba tabancasının dikkatsiz bir şekilde kullanılması zimbalardan beklenmedik anda dışarı fırlamasına ve yaralanmanıza neden olabilir.

**Aleti kendinize veya yakındaki başka bir kimseye doğru tutmayın.** Tetiğe beklenmedik anda basılması sabitleyiciyi yaranlamaya neden olacak şekilde fırlattıracaktır.

**Alet üzerinde çalışılacak parça üzerine sıkı bir şekilde yerleştirilmeden aleti çalıştırmayın.** Alet üzerinde çalışılacak parçayla temas etmiyorsa sabitleyici hedefinden kaymış olabilir.

**Zimba aletin içinde sıkışıp kaldığında elektrikli aleti elektrikten veya aküden ayırın.** Zimba tabancası elektrige bağlı olduğunda, sıkışmış bir zimbandan çıkartılması sırasında sıkışmış olabilir.

**Sıkışan sabitleyiciyi çıkartırken dikkatli olun.** Mekanizma basınçla sıkışmış olabilir ve sıkışıklığı açmaya çalışırken sabitleyici kuvvetli bir şekilde fırlayabilir.

**Bu zimba tabancasını elektrik kablolarını sabitlemek için kullanmayın.** Elektrik kablo tesisatları için tasarlanmamıştır ve elektrik kablolarının yalıtımına zarar verip elektrik çarpması veya yangın tehlikesine neden olabilir.

**Koruyucu kulaklık kullanın.** Çalışırken çıkan gürültü işitme kayıplarına neden olabilir.

**Aleti yalıtımlı tutma yüzeylerinden tutun, özellikle görülmeyen elektrik hatlarına isabet etme olasılığı olan işler sırasında.** Elektrikli hatlara isabet eden çiviler, elektriği aletin metal kısımlarına iletirler ve bu da kullanıcıya elektrik çarpmasına neden olabilir.

**Her zaman için yan siperli koruyucu gözlük takın.** Normal gözlükler sadece darbelere dayanıklı camlara sahiptir. Bunlar koruyucu gözlük sayılmaz. Bu kurallara uyulması yaralanma riskini azaltır.

**Koruyucu gözlük, etrafa savrulan parçacıklara karşı hem ÖNDEN hem de YANDAN koruma sağlar. Alete çivi doldururken, aleti kullanırken ve bakım işlerini yaparken HER ZAMAN bir koruyucu gözlük takın.** Koruyucu gözlük kirlere ve ağır göz yaralanmalarına neden olabilen çivilere karşı koruma sağlamak için gerekmektedir.

Tahrik dişlisinin derinliğini ayarlamadan önce daima pili çıkartın. Ayar dişlisini geri çekmeyin, dişli dönerek kullanılacak şekilde tasarlanmıştır.

Tahrik dişlisinin derinliğini ayarlarken tetiğe basmayın.

Tahrik derinliğini ayarlamadan önce daima tam sıralı çalıştırma modunu seçin.

Tahrik derinliğini ayarlarken aleti kendinize veya yakındaki başka bir kimseye doğru tutmayın.

## EK GÜVENLİK VE ÇALIŞMA TALİMATLARI

Her zaman bu aletin amaç dışı ve hatalı kullanımının kendinizin veya başkalarının yaralanmasına neden olabileceğinin bilincinde olun.

Alet tek elle kullanılmak üzere tasarlanmıştır. Ürün yalnızca çalıştırma kolundan tutulmalıdır. Diğer elinizi çalışma alanından ve üründen uzakta tutun. Çivi çakarken ciddi fiziksel yaralanmaları önlemek için başınızı veya diğer uzuvlarınızı ürüne yaklaştırmayın.

İş parçası temas elemanının her zaman sabitlenecek malzemenin üzerine tam olarak yerleştirildiğinden emin olun. İş parçası temas elemanının, sabitlenecek malzemenin üzerine kısmen yerleştirilmesi, çivinin malzemeyi tamamen iskalamasına ve ciddi fiziksel yaralanmaya neden olabilir.

Çivileri materyallerin kenarına takmayın. Üzerinde çalışılacak parça çivinin sekmesine ve sizin veya meslektaşınızın yaralanmasına neden olacak şekilde ayrılabilir. Çivinin üzerinde çalışılan materyalin kenarından beklenmedik şekilde dışarı çıkmasına veya yönünün sapmasına ve yaralanmaya neden olabilecek şekilde ağaç damarını izleyebileceğini unutmayın.

Ellerinizi ve vücudunuzu zarar verebilecek yerlerden uzak tutmanız gerektiğinde üzerinde çalışılan parçayı kelepçelerle tutun. İş parçası temas elemanını malzeme üzerine yerleştirmeden önce sabitlenecek malzemenin güvenli şekilde tutturulduğundan emin olun. Çivi çakmak, malzemenin beklenmedik şekilde kaymasına neden olabilir. Erişimi sınırlı alanlarda çalışırken yüzünüzü ve uzuvlarınızı alet başlığının arka tarafından uzak tutun. Ani geri tepme özellikle sert ve kalın materyalleri çivilerken gövdenizin darbe almasına sebep olabilir.

Normal kullanım sırasında alet bir zimba çakıldıktan hemen sonra geri tepecektir. Zimba tabancasını iş parçasına doğru bastırarak geri tepmeyi önlemeye çalışmayın. Geri tepmenin engellenmesi ikinci bir zimbandın çakılmasına neden olabilir. Sapı sıkıca tutun, aletin görevini yapmasını bekleyin ve diğer elinizi hiçbir zaman aletin üzerine veya ağız kısmının yakınına koymayın. Bu uyarının dikkate alınmaması ciddi yaralanmalara sonuçlanabilir.

Sabitleyicilerin yönünden saparak yaralanmaya neden olabileceğinden sabitleyicileri diğer sabitleyicilerin veya aletin üzerine aşırı dik bir açıda takmayın.

Ürünü bu gibi çalışma alanlarında kullanmadan önce çalışma alanını gizli kablolara, gaz tesisatına, su tesisatına vb. karşı kontrol edin.

Ürünü kontak anahtarıyla tahrik modunda kullandıktan sonra tam sıralı moda geri getirin.

Çivi çakma derinliği, istediğiniz derinliğin üzerine ayarlanabilir. Uygulama derinliğini belirlemek ve, gerekirse, ayarlamak için çivi çakma derinliğinin bir hurda iş parçası üzerinde kontrol edilmesi tavsiye edilir.

Bu aletle birlikte yalnızca ürün özellik tablosundaki açıklamaları karşılayan sabitleyicileri kullanılabilir. Yanlış sabitleyicilerin kullanılması sıkışmaya ve başka arızalara neden olabilir.

Vücut pozisyonunuzu değiştirmeniz gerekebilecek iskeleler, merdivenler veya platformlar üzerinde çalışırken temasla çalışma modunu kullanmayın. Temasla çalışma modu seçilirse hareket ederken iş parçası temas elemanının kazara etkilenmesi nedeniyle istemeden bir çivi fırlatabilirsiniz. Pozisyonunuzu değiştirenken tam sıralı çalışma modunu seçin veya pil takımını çıkartarak ürünü tamamen devre dışı bırakın. Bu, sizin veya diğer kişilerin yaralanma potansiyelini azaltır.

Kullanılmış kartuş aküleri ateşe veya ev çöplerine atmayın. Milwaukee, kartuş akülerin çevreye zarar vermeyecek biçimde tasfiye edilmesine olanak sağlayan hizmet sunar; lütfen bu konuda yetkili satıcınızdan bilgi alın.

Kartuş aküleri metal parça veya eşyalarla birlikte saklamayın (kısa devre tehlikesi).

Şarj cihazının kartuş akü yuvasına hiçbir şekilde metal parçalar kaçmamalıdır (kısa devre tehlikesi).

C18 sistemli kartuş aküleri sadece 18 V sistemli şarj cihazları ile şarj edin. Başka sistemli aküleri şarj etmeyin.

Kartuş aküleri ve şarj cihazını açmayın ve sadece kuru yerlerde saklayın. Neme ve ıslanmaya karşı koruyun.

Aşırı zorlanma veya aşırı ısınma sonucu hasar gören kartuş akülerden batarya sıvısı dışarı akabilir. Batarya sıvısı ile temasa gelen yeri hemen bol su ve sabunla yıkayın. Batarya sıvısı gözünüze kaçacak olursa en azından 10 dakika yıkayın ve zaman geçirmeden bir hekime başvurun.

**Uyarı!** Bir kısa devreden kaynaklanan yangın, yaralanma veya ürün hasarları tehlikesini önlemek için aleti, güç paketini veya şarj cihazını asla sıvıların içine daldırmayınız ve cihazların ve pillerin içine sıvı girmesini önleyiniz. Tuzlu su, belirli kimyasallar, ağartıcı madde veya ağartıcı madde içeren ürünler gibi korozif veya iletken sıvılar kısa devreye neden olabilir.

## KULLANIM

Zimba tabancası, içerisinde uygun zimba şeridi yer alan bir mağazindeki zimbalardan aşşap veya benzer yumuşak malzemelere çakmak için tasarlanmıştır. Ürün mağazinine güvenli şekilde doldurulabilecek zimbalara bu kılavuzun teknik özellikleri tablosunda belirtilmektedir. Bu zimba tabancası ile başka tip zimbalara kullanmayın. Zimba tabancası, elektrik kablolarının sabitlenmesi için kullanılmamalıdır.

Bu alet sadece belirttiği gibi ve usulüne uygun olarak kullanılabilir.

## AT UYGUNLUK BEYANI

Üretici sıfatıyla tek sorumlu olarak „Teknik Veriler“ bölümünde tarif edilen ürünün 2011/65/EU (RoHS), 2014/30/EC, 2006/42/EC sayılı direktifin ve aşağıdaki harmonize temel belgelerin bütün önemli hükümlerine uygun olduğunu beyan etmekteyiz:

EN 60745-1:2009+A11:2010

EN 60745-2-16:2010

EN 55014-1:2017+A11:2020

EN 55014-2:2015

EN IEC 63000:2018

Winnenden, 2020-11-18



Alexander Krug  
Managing Director



Teknik evrakları hazırlamakla görevlendirilmiştir.

Techtronic Industries GmbH  
Max-Eyth-Str.10  
71364 Winnenden  
Germany

## AKÜ

Uzun süre kullanım dışı kalmış kartuş aküleri kullanmadan önce şarj edin.

50°C üzerindeki sıcaklıklar kartuş akünün performansını düşürür. Akünün güneş ışığı veya mekân sıcaklığı altında uzun süre ısınmasına dikkat edin.

Şarj cihazı ve kartuş aküdeki bağlantı noktalarını temiz tutun.

Akünün ömrünün mükemmel bir şekilde uzun olması için kullandıktan sonra tamamen doldurulması gerekir.

Ömrünün mümkün olduğu kadar uzun olması için akülerin yüklemeye yapıldıktan sonra dolurma cihazından uzaklaştırılması gerekir.

Akünün 30 günden daha fazla depolanması halinde:

Aküyü takriben 27°C'de kuru olarak depolayın.

Aküyü yüklemeye durumunun %30 - %50 olarak depolayın.

Aküyü her 6 ay yeniden doldurun.

## LITYUM İYON PİLLERİN TAŞINMASI

Lityum iyon piller tehlikeli madde taşımacılığı hakkındaki yasal hükümler tabidir.

Bu piller, bölgesel, ulusal ve uluslararası yönetmeliklere ve hükümlere uyularak taşınmak zorundadır.

- Tüketiciler bu pilleri herhangi bir özel şart aranmaksızın karayoluyla taşıyabilirler.
- Lityum iyon pillerin nakliye şirketleri tarafından ticari taşımacılığı için tehlikeli madde taşımacılığının hükümleri geçerlidir. Sevki hazırlığı ve taşıma sadece ilgili eğitimi görmüş personel tarafından gerçekleştirilebilir. Bütün süreç uzmanca bir refakatçilik altında gerçekleştirilmek zorundadır.

Pillerin taşınması sırasında aşağıdaki hususlara dikkat edilmesi gerekmektedir:

- Kısa devre oluşmasını önlemek için kontakların korunmuş ve izole edilmiş olmasını sağlayınız.
- Pil paketinin ambalajı içinde kaymamasına dikkat ediniz.
- Hasarlı veya akmış pillerin taşınması yasaktır.

Ayrıca bilgiler için nakliye şirketinize başvurunuz.

## KULLANIM

Bu zımba tabancası iki işletim türüne sahiptir (bunun için şekillere de bakın):

Tek tetikleme:

Zımba teli, tetiğe basıldığında çakılır.

Temas tetikleme:

Zımba telinin, iş parçası ile temas halinde otomatik çakılması için tetiği basılı tutun.

### Dolum göstergesi

Şarjör boşalmak üzere olduğunda (içinde sadece 4-5 zımba teli kaldığında), çalışma kontağı normal basınçla tetiklenmez ve zımba teli çakılmaz. Çalışmaya devam etmek için şarjörü doldurun.

### Çakma derinliğinin ayarlanması (şekillere bakın)

İş parçasının arkasında ne olduğunu kontrol edin. Zımba teli, iş parçasına çakıldığında bunu delip geçerek başka kişilerin ciddi yaralanmasına neden olabilir. Zımba telinin iş parçasını delip geçmesini önlemek için gerektiğinde çakma derinliğini azaltın.

## SIKIŞAN ÇİVİYİ ÇIKARMAK

Sıkışmaların birçoğu, itici makas ile çivi kılavuzu arasında sıkışan çivi veya çivi parçasından kaynaklanır. Hatalı eğim açılı veya yanlış ebatlı çivi şeridi daimi sıkışmaya yol açabilir.

Sıkışmayı kaldırmak:

1. Aküyü çıkarmak.
2. DİKKAT! Çivilediğiniz veya çivi çıkardığınız zaman çivileyiciyi daima kendinizden ve diğer kişilerden uzak tutun. Dikkate almamak yaralanmaya sebep olabilir.
3. Çivi şeridini magazinden çıkartınız.
4. Çiviyi sivri kargaburun ile çıkartınız. İcabında magazini çivileyiciden çıkartınız.
5. İşe yeniden başlamadan evvel ,günlük denetim gerekli' kısmında anlatılan adımları takip ediniz.

## GÜNLÜK KONTROL GEREKLİ

**▲ UYARI:** Kediniz ve başkaları için yaralanma riskini mümkün olduğu kadar düşük tutmak için her gün çalışmaya başlamadan önce aşağıdaki kontrolleri yapın - özellikle de alet yere düştüğünde, sert bir darbe aldığında veya üzerine basıldığında. Aşağıdaki kontrolleri belirtilen SIRAYA göre yapın. Alet usulüne uygun olarak çalışmadığında, gecikmeksizin MILWAUKEE Müşteri Servisi ile irtibata geçin.

**Aleti her zaman kendinize ve başka kişilere bakmayacak şekilde tutun.**

1. Aküyü çıkartın.

**UYARI!** Çivileri çakarırken aleti her zaman kendinize ve başka kişilere bakmayacak şekilde tutun. Aksi halde yaralanma tehlikesi bulunur.

2. Aletin bütün vidalarını, saplamalarını, somunlarını ve pimlerini kontrol edin. Gevşek sabitleme elemanları tekrar sıkılanmalıdır.
3. Şarjör içindeki çivi itme düzeneğini geriye çekin (dolum göstergesini devre dışı bırakmak için) ve çalışma kontağını bir iş parçasına bastırın. Tetik kolaylıkla basılabilir olmalıdır.
4. Çalışma kontağı iş parçasına temas ettiğinde tetiğe basın. Tetik kolaylıkla basılabilir olmalıdır.
5. Aküyü takın.
6. Tek tetikleme" işletim türünü seçin. Şarjör içindeki çivi itme düzeneğini geriye çekin (dolum göstergesini devre dışı bırakmak için) ve bu sırada tetiğe basmayın, ve ardından çalışma kontağını bir iş parçasına bastırın. Alet çalışmaya başlamamalıdır. Çalışma kontağını iş parçasından çekin ve şarjör içindeki çivi itme düzeneğini geri çekin (dolum göstergesini devre dışı bırakmak için). Tetiği 5 saniye süreyle basılı tutun. Alet çalışmaya başlamamalıdır. Tetiği basılı tutmaya devam edin ve çalışma kontağını iş parçasına bastırın. Alet çalışmaya başlamamalıdır. Şarjör içindeki çivi itme düzeneğini, tetiğe basmadan geri çekin (dolum göstergesini devre dışı bırakmak için) ve çalışma kontağını bir iş parçasına bastırın. Tetiğe basın. Alet çalışmaya başlamalıdır. Tetiği bırakın. Çakma saplaması yukarı doğru hareket etmelidir.
7. Temas tetikleme" işletim türünü seçin. Şarjör içindeki çivi itme düzeneğini, bir iş parçasına temas olmadan geri çekin (dolum göstergesini devre dışı bırakmak için) ve tetiğe basın. Alet çalışmaya başlamamalıdır. Tetiği basılı tutmaya devam edin ve çalışma kontağını bir iş parçasına bastırın. Alet çalışmaya başlamalıdır.
8. Bütün bu kontroller yapıldıktan sonra alet kullanılmaya hazırdır. İstenilen işletim türünü seçin ve çivi şeritlerini takın.
9. Çakma derinliğini "Çakma derinliğinin ayarlanması" bölümüne göre ayarlayın ve şekillere dikkat edin.
10. Bütün kontroller yapıldıktan sonra alet çalışmaya hazırdır. Bu kontrolleri her gün aleti kullanmadan önce ve alet yere düştüğünde, ağır bir darbe aldığında, üzerine basıldığında ve çiviler sıkıştığında her defasında yapın.

## BAKIM

Aletin havalandırma aralıklarını daima temiz tutun.

Sadece Milwaukee aksesuarı ve yedek parçası kullanın. Nasıl değiştirileceği açıklanmamış olan yapı parçalarını bir Milwaukee müşteri servisinde değiştirin (Garanti ve servis adresi broşürüne dikkat edin).

Gerektiğinde cihazın ayrıntılı çizimini, güç levhası üzerindeki makine modelini ve altı haneli rakamı belirterek müşteri servisinden veya doğrudan Techtronic Industries GmbH, Max-Eyth-Straße 10, 71364 Winnenden, Germany adresinden isteyebilirsiniz.

## SEMBOLLER

	DİKKAT! UYARI! TEHLİKE!
	Aletin kendinde bir çalışma yapmadan önce kartuş aküyü çıkarın.
	Lütfen aleti çalıştırmadan önce kullanma kılavuzunu dikkatli biçimde okuyun.
	Aletle çalışırken daima koruyucu gözlük kullanın.
	Koruyucu eldivenlerinizi takınız!
	Koruyucu kulaklık kullanın!
	Elleri uzak tutunuz!
	Gaz tüplerine dikkat
	Elektrikli cihazların, pillerin/akülerin evsel atıklarla birlikte bertaraf edilmesi yasaktır. Elektrikli cihazlar ve aküler ayrılarak biriktirilmeli ve çevreye zarar vermeden bertaraf edilmeleri için bir atık değerlendirme tesisine götürülmelidir. Yerel makamlara veya satıcınıza geri dönüşüm tesisleri ve atık toplama merkezlerinin yerlerini danışınız.
	Boştaki devir sayısı
	Voltaj
	Doğru akım
	Avrupa uyumluluk işareti
	Britanya uyumluluk işareti
	Ukrayna uyumluluk işareti
	Avrasya uyumluluk işareti

**TECHNICKÉ ÚDAJE AKUMULÁTOROVÁ SPONKOVAČKA M18 FNCS18GS**

Výrobní číslo.....	4770 95 02
.....	...000001-999999
Úhel zásobníku.....	0 °
Typ upínadla: Hřebík	
Průměr.....	1,24 mm
Délka.....	9,5/38,1 mm
Kapacita zásobníku (Počet hřebíků).....	108
Počet cyklů.....	3 /sec.
Napětí výměnného akumulátoru.....	18 V
Hmotnost podle prováděcího předpisu EPTA 01/2014 (2,0 Ah ... 12,0 Ah) ..	2,8 kg ... 4,0 kg
Doporučená okolní teplota při práci.....	-18°C ... +50 °C
Doporučené typy akumulátorů.....	M18B...M18HB...
Doporučené nabíječky.....	M12-18 C...M1418 C6

**Informace o hluku / vibracích**

Naměřené hodnoty odpovídají EN 60 745.

V třídě A posuzovaná hladina hluku přístroje činí typicky:

Hladina akustického tlaku (Kolísavost K=3dB(A)).....	80,8 dB (A)
Hladina akustického výkonu (Kolísavost K=3dB(A)).....	91,8 dB (A)

**Používejte chrániče sluchu !**

Celkové hodnoty vibrací (vektorový součet tří směrů) zjištěné ve smyslu EN 60745.

Hodnota vibračních emisí a <sub>v</sub> .....	2,21 m/s <sup>2</sup>
Kolísavost K=.....	1,5 m/s <sup>2</sup>

**VAROVÁNÍ**

Hladina vibrací a emisí hluku uvedená v tomto informačním listu byla měřena v souladu se standardizovanou zkouškou uvedenou v normě EN 60745 a může být použita ke srovnání jednoho nástroje s jiným. Může být použita k předběžnému posouzení expozice.

Deklarovaná úroveň vibrací a emisí hluku představuje hlavní použití nástroje. Pokud se však nástroj používá pro různé aplikace, s různým příslušenstvím nebo s nedostatečnou údržbou, mohou se vibrace a emise hluku lišit. To může výrazně zvýšit úroveň expozice v průběhu celé pracovní doby.

Odhad úrovně expozice vibracím a hluku by měl také vzít v úvahu dobu, kdy je nástroj vypnutý nebo když běží, ale ve skutečnosti neprovádí úlohu. To může výrazně snížit úroveň expozice v průběhu celé pracovní doby.

Identifikujte dodatečná bezpečnostní opatření k ochraně pracovníka obsluhy před účinky vibrací a/nebo hluku, například: údržba nástroje a příslušenství, udržování rukou v teple, organizace pracovních schémat.

**VAROVÁNÍ! Přečtěte si všechna výstražná upozornění, pokyny, zobrazení a specifikace pro toto elektrické nářadí.** Zanedbání při dodržování výstražných upozornění a pokynů uvedených v následujícím textu může mít za následek zásah elektrickým proudem, způsobit požár a/nebo těžké poranění. **Všechna varovná upozornění a pokyny do budoucna uschovejte.**

**! SPECIÁLNÍ BEZPEČNOSTNÍ POKYNY AKUMULÁTOROVÁ SPONKOVAČKA**

Vždy předpokládejte, že nástroj obsahuje spony. Při neopatrné manipulaci se sponkovačkou může dojít k neočekávanému vystřelení spon a poranění osob.

Nemířte nástrojem na sebe ani nikoho v blízkosti. Neočekávané spuštění vystřelí sponu – příčina poranění.

Nepoužívejte nástroj, dokud není pevně umístěn vůči obrobku. Není-li nástroj v kontaktu s obrobkem mohou se spony od něj odrazet.

Když se spona zasekne v nástroji, odpojte nástroj od elektrické sítě. Při odstraňování zaseknuté spony se může sponkovačka neúmyslně spustit, pokud je zapojená.

Buďte opatrní při odstraňování zaseknuté spony. Mechanismus může být pod tlakem a spona může být silou vytlačena při pokusu uvolnit blokaci.

Tuto sponkovačku nepoužívejte na upínání elektrických kabelů. Není určena na instalaci elektrických kabelů a může způsobit poškození izolace elektrických kabelů a následně zásah elektrickým proudem nebo riziko vzniku požáru.

Používejte chrániče sluchu. Působením hluku může dojít k poškození sluchu.

Nářadí držte na izolovaných místech rukojeti především při takových pracích, při kterých byste mohli zasáhnout skryté

vodiče. Hřebíky, které narazí na vodiče pod proudem, přivedou proud na kovové části nářadí, což může vést k zásahu obsluhující osoby elektrickým proudem.

Noste vždy ochranné brýle s bočním ochranným krytem. Běžné brýle mají pouze skla odolná vůči nárazům. Nepovažují se za ochranné brýle. Respektování těchto pravidel snižuje riziko poranění.

Ochranné brýle vás chrání před odtulujícími částicemi nejen ZPŘEDU ale i ZE STRANY. Při nasazování, obsluze a opravě nářadí noste VŽDY ochranné brýle. Ochranné brýle jsou potřebné k ochraně před nečistotami a hřebíky, které by mohly způsobit závažné poranění očí.

Před seřizením hloubky nastřelovacího kola vyjměte baterii. Nezatahujte seřizovací kolo, je navrženo, aby se otáčelo. Při seřizování hloubky nastřelovacího kola nemačkejte spoušť. Před seřizením hloubky pohonu vždy zvolte plně sekvencí režim nastřelování. Nemířte nástrojem na sebe ani nikoho v blízkosti při seřizování hloubky nastřelování.

**DALŠÍ BEZPEČNOSTNÍ A PRACOVNÍ POKYNY**

Vždy se vyvarujte nesprávné obsluhy tohoto nástroje, může dojít k poranění vás i ostatních.

Tento výrobek je navržen používání jednou rukou. Výrobek musí být držen pouze za ovládací rukojeť. Mějte druhou ruku v dostatečné vzdálenosti od pracovního prostoru a produktu. Nepokládejte hlavu nebo jiné části těla blízko produktu při zavádění/ nastřelování hřebíků, aby nedošlo k vážnému zranění.

Vždy se ujistěte, že kontakt obrobku je zcela umístěn nad upevňovacím materiálem. Umístění kontaktu obrobku částečně nad upevňovacím materiálem by mohlo způsobit to, že hřebík zcela mine materiál a způsobí vážné zranění.

Nenastřelujte hřebíky blízko hran materiálu. Obrobek se může rozpítl a hřebík odrazí – poranění vás či přihlízejících. Buďte opatrní, hřebík může sjet po letokruhu dřeva, což způsobí neočekávaný výstup z obrobku nebo odchýlení – nebezpečí poranění.

Přidrže obrobek svorkami, abyste ochránili ruce a tělo před nebezpečím. Ujistěte se, že materiál, který má být upevněn je řádně zabezpečen před stisknutím kontaktu obrobku proti materiálu. Zavádění hřebíku může způsobit, že se materiál neočekávaně posune. Udržte ruce a tělo mimo zadní část víka nástroje při pracích v omezených prostorech. Náhlé odrazení může vést z zasažení těla, zejména při nastřelování do tvrdého či kompaktního materiálu.

Při standardním použití nástroj ihned po nastřelení spony vykoná zpětný náraz. Nepokoušejte se bránit zpětnému nárazu tak, že budete držet sponkovačku proti obrobku. Při bránění zpětnému nárazu může dojít k vystřelení druhé spony. Pevně uchopte rukojeť, nechte nástroj pracovat a nikdy nedávejte druhou ruku nahoru na nástroj nebo do blízkosti otvoru. Při nerespektování této výstrahy může dojít k vážnému poranění osob.

Nenastřelujte sponami na horní stranu dalších spon ani s nástrojem s velmi strmým úhlem, může to způsobit vychýlení spon s následkem zranění.

Vždy kontrolujte pracovní oblast na skryté dráty, vedení plynu, vodovod atd., než zde výrobek použijete.

Po použití produktu v režimu kontaktního ovládání přepněte zpět do sekvenčního režimu.

Hloubku nastřelování hřebíků lze seřadit za vaši požadovanou hloubku. Je vhodné zkontrolovat hloubku zavádění hřebíku na odpadním kusu a v případě potřeby nastavit hloubku pro danou aplikaci.

V nástroji lze používat pouze spony shodné s těmi v tabulce specifikace produktu. Použití nesprávných spon povede k zaseknutí či jiným selháním.

Nevybírejte režim kontaktního zavádění při práci na lešení, žebřiku nebo plošině, kde je nutné přesunout svou polohu těla. Můžete neúmyslně vystřelit hřebík neúmyslnou aktivací kontaktu obrobku při pohybu, když je zvolen režim kontaktního zavádění. Při změně polohy vyberte plnou sekvenční (postupnou) aktivaci nebo zcela deaktivujte produkt odstraněním akumulátoru. Tím se sníží možnost zranění vás i ostatních.

Použité nevyhazujte do domovního odpadu nebo do ohně. Milwaukee nabízí ekologickou likvidaci starých článků, ptejte se u vašeho obchodníka s nářadím.

Náhradní akumulátor neskladujte s kovovými předměty, nebezpečí zkrat.

V nabíjecím postu nabíječky neskladujte kovové předměty, nebezpečí zkrat.

Akumulátor systému 18 V nabíjejte pouze nabíječkou systému 18 V. Nenabíjejte akumulátory jiných systémů.

Náhradní akumulátory ani nabíječku neotvírejte, skladujte je v suchu, chraňte před vlhkem.

Při extrémní zátěži či vysoké teplotě může z akumulátoru vytékat kapalina. Při zasažení touto kapalinou okamžitě zasažená místa omyjte vodou a mýdlem. Při zasažení očí okamžitě důkladně po dobu alespoň 10min. omývat a neodkladně vyhledat lékaře.

Varování! Abyste zabránili nebezpečí požáru způsobeného zkratem, poraněním nebo poškozením výrobku, neponořujte nářadí, výměnnou baterii nebo nabíječku do kapalín a zajistěte, aby do zařízení a akumulátorů nevnikly žádné tekutiny. Korodující nebo vodivé kapaliny, jako je slaná voda, určité chemikálie a bělicí prostředky nebo výrobky, které obsahují bělidlo, mohou způsobit zkrat.

**OBLAST VYUŽITÍ**

Sponkovačka je určena k nastřelování spon do dřeva a podobných měkkých materiálů ze zásobníku obsahujícího pás vhodných spon. Spony, které je možno bezpečně vkládat do zásobníku produktu, jsou popsány v tabulce specifikací produktu v této příručce. Ve sponkovačce nepoužívejte žádný jiný druh spon nebo upevňovacích prostředků. Sponkovačka se nesmí používat k upevňování elektrických kabelů.

Toto zařízení lze používat jen pro uvedený účel.

**ES PROHLÁŠENÍ O SHODĚ**

My jako výrobce výhradně na vlastní zodpovědnost prohlašujeme, že se výrobek popsaný v „Technických údajích“ shoduje se všemi relevantními předpisy směrnice 2011/65/EU (RoHS), 2014/30/EU, 2006/42/ES a následujícími harmonizovanými normativními dokumenty:

EN 60745-1:2009+A11:2010  
 EN 60745-2:16:2010  
 EN 55014-1:2017+A11:2020  
 EN 55014-2:2015  
 EN IEC 63000:2018

Winnenden, 2020-11-18


Alexander Krug  
Managing Director

Zplnomocněn k sestavování technických podkladů.

Techtronic Industries GmbH  
 Max-Eyth-Straße 10  
 71364 Winnenden  
 Germany

**AKUMULÁTORY**

Děle nepoužívané akumulátory je nutné před použitím znovu nabít.

Teplota přes 50°C snižuje výkon akumulátoru. Chraňte před dlouhým přehříváním na slunci či u topení.

Kontakty nabíječky a akumulátoru udržujte v čistotě.

Pro optimální životnost je nutné akumulátory po použití plně dobít.

K zabezpečení dlouhé životnosti by se akumulátory měly po nabití vyjmout z nabíječky.

Při skladování akumulátoru po dobu delší než 30 dní:

Skladujte akumulátor v suchu při cca 27°C.  
 Skladujte akumulátor při cca 30%-50% nabíjecí kapacity.  
 Opakujte nabíjení akumulátoru každých 6 měsíců.

## PŘEPRAVA LITHIUM-IONTOVÝCH BATERIÍ

Lithium-iontové baterie spadají podle zákonných ustanovení pod přepravu nebezpečného nákladu.

Přeprava těchto baterií se musí realizovat s dodržováním lokálních, vnitrostátních a mezinárodních předpisů a ustanovení.

- Spotřebitelé mohou tyto baterie bez problémů přepravovat po komunikacích.
- Komerční přeprava lithium-iontových baterií prostřednictvím přepravních firem podléhá ustanovením o přepravě nebezpečného nákladu. Přípravu k vyexpedování a samotnou přepravu směřj vykonávat jen příslušně vyskolené osoby. Na celý proces se musí odborně dohlížet.

Při přepravě baterií je třeba dodržovat následující:

- Zajistěte, aby kontakty byly chráněné a izolované, aby se zamezilo zkratům.
- Dávejte pozor na to, aby se svazek baterií v rámci balení nemohl sesmeknout.
- Poškozené a vyteklé baterie se nesmějí přepravovat.

Ohledně dalších informací se obraťte na vaši přepravní firmu.

## MANIPULACE

Tato akumulátorová sponkovačka umožňuje dva režimy provozu (viz také zobrazení):

Jednotlivý nástřel:

Spona se nastřelí stisknutím spouště.

Kontaktní nástřel:

Spoušť je třeba držet stisknutou, aby se spona při kontaktu s opracovávanou součástí automaticky nastřelila.

### Indikátor doplnění

Když je zásobník téměř prázdný (obsahuje už jen 4–5 spon), tak se při běžném tlaku nespustí pracovní kontakt a nenastřelí se žádná spona. Zásobník naplňte, abyste mohli pokračovat v práci.

### Nastavení hloubky nastřelení (viz zobrazení)

Zkontrolujte, co se nachází za opracovávanou součástí. Spona může při nastřelování projít přes opracovávanou součást a přitom vážně zranit jiné osoby. Případně zredukujte hloubku nastřelení, aby se zamezilo tomu, že spona prorazí opracovávanou součást.

## ODSTRANĚNÍ ZASEKNUTÝCH HŘEBÍKŮ

Většinu zaseknutí způsobí hřebík nebo jeho část, která uvízla mezi listem unašeče a vedením hřebíku. Pásy s hřebíky s nesprávným úhlem vyrovnávání zásobníku nebo nesprávnou velikostí mohou vést k trvalému zaseknutí.

Odstanění zaseknutého předmětu:

1. Vyjměte akumulátor.
2. **POZOR!** Když vkládáte nebo odstraňujete hřebíky, nastřelovačku hřebíků držte vždy směrem od sebe a pryč od jiných osob. Nerespektování může vést ke zraněním.
3. Pás s hřebíky odstraňte ze zásobníku.
4. Hřebík odstraňujte pomocí úzkých plochých kleští. Případně vyjměte zásobník ven z nastřelovačky.
5. Dříve než opět začnete s prací, postupujte podle kroků uvedených v odstavci „každodenní nutná kontrola“.

## JE POTŘEBNÁ KAŽDODENNÍ KONTROLA

**⚠ VÝSTRAHA:** Abyste minimalizovali riziko poranění sebe a jiných osob, proveďte každý den před začátkem práce následující kontrolu – zejména tehdy, když vám nářadí spadlo, utrpělo silný náraz nebo na něj někdo šlápl. Následující kontroly proveďte v uvedeném PŮRADI. Jestliže nářadí řádně nefunguje, okamžitě se spojte se servisním střediskem MILWAUKEE.

Nářadí vždy nasměrujte pryč od sebe a jiných osob.

1. Odstraňte akumulátor.  
**VÝSTRAHA!** Nářadí při použití hřebíků vždy nasměrujte pryč od sebe a jiných osob. V opačném případě vznikne nebezpečí poranění.
2. Zkontrolujte všechny šrouby, čepy, matice a kolíky nářadí. Uvolněné upevňovací prvky je třeba připevnit.
3. Podávání hřebíků v zásobníku potáhněte zpět (aby se deaktivoval indikátor doplnění) a stiskněte pracovní kontakt proti opracovávané součásti. Stisknutí spouště se musí dát provést lehce.
4. Když pracovní kontakt přiléhá k součásti, stiskněte spoušť. Stisknutí spouště se musí dát provést lehce.
5. Nasadte akumulátor.
6. Zvolte si režim provozu "Jednotlivý nástřel". Podávání hřebíků v zásobníku potáhněte zpět (aby se deaktivoval indikátor doplnění) bez stisknutí spouště a stiskněte pracovní kontakt proti opracovávané součásti. Nářadí se nesmí spustit. Pracovní kontakt odtáhněte z obrobku a podávání hřebíků v zásobníku potáhněte nazpět (aby se deaktivoval indikátor doplnění). Spoušť podržte 5 sekund zataženou. Nářadí se nesmí spustit. Spoušť držte i nadále stisknutou a pracovní kontakt tlačte proti opracovávané součásti. Nářadí se nesmí spustit. Bez stisknutí spouště potáhněte podávání hřebíků v zásobníku zpět (aby se deaktivoval indikátor doplnění) a pracovní kontakt tlačte proti opracovávané součásti. Stiskněte spoušť. Nářadí se musí spustit. Spoušť pusťte. Zapadací čep se musí pohnout směrem nahoru.
7. Zvolte si režim provozu "Kontaktní nástřel". Bez kontaktu s obrobkem potáhněte podávání hřebíků v zásobníku nazpět (aby se deaktivoval indikátor doplnění) a stiskněte spoušť. Nářadí se nesmí spustit. Spoušť držte i nadále stisknutou a pracovní kontakt tlačte proti opracovávané součásti. Nářadí se musí spustit.
8. Po úspěšném zrealizování všech těchto kontrol je nářadí připraveno k použití. Zvolte si požadovaný režim provozu a vložte pásek s hřebíky.
9. Nastavte hloubku nastřelení podle odstavce "Nastavení hloubky nastřelení" a řiďte se obrázky.
10. Po ukončení všech kontrol je přístroj připraven k použití. Tyto kontroly zrealizujte každý den před použitím nářadí nebo vždy tehdy, když vám přístroj spadl, utrpěl silný náraz, někdo na něj šlápl, hřebíky se zpřičily, atd.











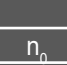





## ÚDRŽBA

Větrací štěrbiny nářadí udržujeme stále čisté.

Používat výhradně příslušenství Milwaukee a náhradní díly Milwaukee. Díly jejichž výměny nebyla popsána, nechte vyměnit v autorizovaném servisu (viz "Záruky / Seznam servisních míst")

V případě potřeby si můžete v servisním centru pro zákazníky nebo přímo od firmy Techtronic Industries GmbH, Max-Eyth-Straße 10, 71364 Winnenden, Německo vyžádat schematický nářes jednotlivých dílů přístroje, když uvedete typ přístroje a šestimístné číslo na výkonovém štítku.

## SYMBOLY

	POZOR! VAROVÁNÍ! NEBEZPEČÍ!
	Před zahájením veškerých prací na vrtacím šroubováku vyjmout výměnný akumulátor.
	Před spuštěním stroje si pečlivě přečtěte návod k používání.
	Při práci se strojem neustále nosit ochranné brýle.
	Používejte ochranné rukavice!
	Používejte chrániče sluchu !
	Chraňte si ruce!
	Varování před plynovými lahvemi
	Elektrická zařízení, baterie/akumulátory se nesmí likvidovat společně s odpadem z domácnosti. Elektrická zařízení, baterie/akumulátory je třeba sbírat odděleně a odevzdat je v recyklačním podniku na ekologickou likvidaci. Na místních úřadech nebo u vašeho specializovaného prodejce se informujte na recyklační podniky a sběrné dvory.
	Volnoběžné otáčky
	Napětí
	Stejnoseměrný proud
	Značka shody v Evropě
	Značka shody v Británii
	Značka shody na Ukrajině
	Značka shody pro oblast Eurasie



## TECHNICKÉ ÚDAJE AKUMULÁTOROVÁ SPONKOVAČKA M18 FNCS18GS

Výrobné číslo.....	4770 95 02
.....	..000001-999999
Uhol zásobníka.....	0 °
Typ upínadla: Drôtený klinček	
Premer.....	1,24 mm
Dižka.....	9,5/38,1 mm
Kapacita zásobníka (počet klinčkov).....	108
Počet cyklov.....	3 /sec.
Napätie výmenného akumulátora.....	18 V
Hmotnosť podľa vykonávacieho predpisu EPTA 01/2014 (2,0 Ah ... 12,0 Ah) ..	2,8 kg ... 4,0 kg
Odporúčaná okolitá teplota pri práci.....	-18 °C ... +50 °C
Odporúčané typy akupaku.....	M18B...M18HB...
Odporúčané nabíjačky.....	M12-18 C...M1418 C6

### Informácia o hluku / vibráciách

Namerané hodnoty určené v súlade s EN 60 745.

V triede A posudzovaná hladina hluku prístroja číni typicky:

Hladina akustického tlaku (Kolisavosť K=3dB(A)).....	80,8 dB (A)
Hladina akustického výkonu (Kolisavosť K=3dB(A)).....	91,8 dB (A)

### Používajte ochranu sluchu!

Celkové hodnoty vibrácií (vektorový súčet troch smerov) zistené v zmysle EN 60745.

Hodnota vibračných emisií a <sub>w</sub> .....	2,21 m/s <sup>2</sup>
Kolisavosť K=.....	1,5 m/s <sup>2</sup>

### VÝSTRAHA

Úroveň vibrácií a emisií hluku uvedená v tomto informačnom liste bola meraná v súlade so štandardizovanou skúškou uvedenou v EN 60745 a môže sa použiť na porovnanie jedného nástroja s druhým. Môže sa použiť v predbežnom posúdení expozície.

Deklarovaná úroveň vibrácií a emisií hluku predstavuje hlavné aplikácie nástroja. Ak sa však nástroj používa pre rôzne aplikácie, s rôznym príslušenstvom alebo s nedostatočnou údržbou, môžu sa vibrácie a emisie hluku líšiť. To môže výrazne zvýšiť úroveň expozície počas celej pracovnej doby.

Odhad úrovne expozície vibráciám a hluku by mal tiež brať do úvahy čas, keď je nástroj vypnutý alebo keď beží, ale v skutočnosti nevykonáva prácu. To môže výrazne znížiť úroveň expozície počas celej pracovnej doby.

Identifikujte dodatočné bezpečnostné opatrenia na ochranu pracovníka obsluhy pred účinkami vibrácií a/alebo hluku, ako je: údržba nástroja a príslušenstva, udržanie teplých rúk, organizácia pracovných schém.

**UPOZORNENIE!** Prečítajte si všetky bezpečnostné pokyny a návody. Zanedbanie dodržiavania Výstražných upozornení a pokynov uvedených v nasledujúcom texte môže mať za následok zásah elektrickým prúdom, spôsobiť požiar a/alebo ťažké poranenie.

**Tieto výstražné upozornenia a bezpečnostné pokyny starostlivo uschovajte na budúce použitie.**

### ŠPECIÁLNE BEZPEČNOSTNÉ POKYNY AKUMULÁTOROVÁ SPONKOVAČKA

Vždy predpokladajte, že nástroj obsahuje sponky. Pri neopatrnnej manipulácii so sponkovačkou môže dôjsť k neočakávanému vystreleniu sponiek a poraneniu osôb.

**Namierte nástrojom smerom k sebe ani žiadnej osobe v blízkosti.** Pri neočakávanom spustení sa uvoľní sponka, čo môže spôsobiť poranenie.

**Nespúšťajte nástroj, kým tento nie je pevne priložený k obrobku.** Ak nástroj nie je v kontakte s obrobkom, sponka sa môže odchyliť od vášho cieľa.

**Keď sa sponka zasekne v nástroji, odpojte nástroj od elektrickej siete.** Pri odstraňovaní zaseknutej sponky sa môže sponkovačka neúmyselne spustiť, pokiaľ je zapojená.

**Pri odstraňovaní zaseknutej sponky dávajte pozor.**

Mechanizmus môže byť pod tlakom a sponka sa môže násilne uvoľniť pri pokuse o uvoľnenie pri zaseknutí.

**Túto sponkovačku nepoužívajte na upínanie elektrických káblov.** Nie je určená na inštaláciu elektrických káblov a môže spôsobiť poškodenie izolácie elektrických káblov a následne zásah elektrickým prúdom alebo riziko vzniku požiaru.

**Používajte ochranu sluchu.** Pôsobenie hluku môže spôsobiť stratu sluchu.

**Náradie držte na izolovaných miestach rukoväte predovšetkým pri tých prácach, pri ktorých by ste mohli zasiahnuť skryté vodiče.** Klince, ktoré narazia na vodiče pod prúdom, prenásu prúd na kovové časti náradia, čo môže viesť k zásahu obsluhujúcej osoby elektrickým prúdom.

**Noste vždy ochranné okuliare s bočným ochranným krytom.** Bežné okuliare majú len sklá odolné voči nárazom. Nie sú považované za ochranné okuliare. Rešpektovanie týchto pravidiel znižuje riziko poranenia.

**Ochranné okuliare vás chránia pred odletujúcimi časticami nielen SPREDU ale aj ZBOKU. Pri osadzovaní, obsluhu a oprave náradia noste VZDY ochranné okuliare.** Ochranné okuliare sú potrebné na ochranu pred nečistotami a klincami, ktoré by mohli spôsobiť závažné poranenia očí.

Pred nastavovaním hĺbky hnacieho kolesa vždy vyberte akumulátor.

Neťahajte nastavovacie koleso späť, toto koleso sa má otáčať.

Pri nastavovaní hĺbky vbíjania nestláčajte spúšť.

Pred nastavovaním hĺbky vbíjania vždy vyberte plne sekvenčný režim vbíjania.

Pri nastavovaní hĺbky vbíjania neotáčajte nástroj smerom k sebe ani žiadnej osobe v blízkosti.

### ĎALŠIE BEZPEČNOSTNÉ A PRACOVNÉ POKYNY

Vždy majte na pamäti, že nesprávne používanie a nevhodná manipulácia tohto nástroja môže viesť k poraneniu vás alebo iných osôb.

Tento nástroj je určený použitiu jednou rukou. Produkt sa musí držať len za pracovnú rukoväť. Druhú ruku nedávajte do blízkosti pracovného priestoru a produktu. Pri vbíjaní klinčkov nedávajte hlavu ani iné časti tela do blízkosti produktu, inak hrozí riziko závažného osobného poranenia.

Vždy skontrolujte, či je kontakt s obrobkom plne umiestnený nad pripevňovaným materiálom. Pri umiestnení kontaktu obrobku len čiastočne nad upevňovaným materiálom, by mohli klince úplne mŕňať materiál, čo spôsobí závažné osobné poranenie.

Nevbíjajte klince v blízkosti okraja materiálu. Obrobok sa môže rozštiepiť, čo spôsobí odskočenie klinca a následné poranenie – vás alebo spolupracovníka. Berte ohľad na to, že kliniec môže sledovať vlákna dreva, čo spôsobí, že kliniec môže neočakávane vystúpiť z bočnej strany dreva pracovného materiálu alebo sa ohnúť a tak spôsobiť možné zranenie.

Keď je potrebné zabezpečiť, aby nedošlo k potenciálnemu zraneniu rúk a tela, pridržiajte obrobok pomocou svoriek. Pred priložením kontaktu obrobku na materiál skontrolujte, či je upevňovaný materiál náležite zaistený. Vbíjanie klinčkov môže spôsobiť neočakávané posunutie materiálu. Tvár a časti tela nedávajte do blízkosti zadnej časti veľa nástroja pri práci v obmedzených priestoroch. Náhle samonabíite môže spôsobiť náraz do tela, najmä pri vbíjaní do tvrdých alebo hustých materiálov. Pri štandardnom použití nástroj ihneď po nastavení sponky vykoná spätný náraz. Nepokúšajte sa brániť spätnému nárazu tak, že budete držať sponkovačku oproti obrobku. Pri bránení spätnému nárazu môže dôjsť k vystreleniu druhej sponky. Pevne uchopte rukoväť, nechajte nástroj pracovať a nikdy nedávajte druhú ruku navrch nástroja alebo do blízkosti otvoru. Pri nerespektovaní tejto výstrahy môže dôjsť k vážnemu poraneniu osôb.

Nevbíjajte sponky na iné sponky alebo s nástrojom v príliš strmom uhle, inak môže dôjsť k ohnutoiu sponiek a následnému poraneniu.

Pred prácou v pracovnom priestore vždy skontrolujte, či sa v tomto pracovnom priestore nenachádza skryté vedenie, plynové potrubie, vodovodné potrubie a pod.

Po použití produktu v režime spúšťania kontaktom ho prepnite späť do plne sekvenčného režimu.

Hĺbka vbíjania klinca sa dá nastaviť aj za požadovanú hĺbku. Odporúča sa otestovať hĺbku vbíjania na odpadovom kuse a určiť požadovanú hĺbku pre danú aplikáciu a v prípade potreby ju upraviť.

S týmto nástrojom je možné používať len sponky zodpovedajúce popisu v tabuľke špecifikácií produktu. Pri použití nesprávnych sponiek môže dôjsť k zaseknutiu či iným poruchám.

Nepoužívajte režim spúšťania kontaktom pri práci na lešeniach, rebrikoch alebo plošinách, kde môžete potrebovať zmeniť polohu tela. Pri presúvaní sa z miesta na miesto môžete neúmyselne vystreliť kliniec nepozorným aktívaním kontaktu obrobku, ak je zvolený režim spúšťania kontaktom. Pri zmene poloh vyberte plne sekvenčné spúšťanie alebo úplne deaktivujte produkt tak, že vyberiete jednotku akumulátora. Znížite tak riziko potenciálneho zranenia vás aj iných osôb.

Opotrebované výmenné akumulátory nezahadzujte do ohňa alebo medzi domový odpad. Milwaukee ponúka likvidáciu starých výmenných akumulátorov, ktorá je v súlade s ochranou životného prostredia; informujte sa u Vášho predajcu.

Výmenné akumulátory neskladovať spolu s kovovými predmetmi (nebezpečenstvo skratu).

Do zasúvacieho otvoru pre výmenné akumulátory na nabíjacom zariadení, sa nesmú dostať žiadne kovové predmety (nebezpečenstvo skratu).

Výmenné akumulátory systému 18 V nabíjať len nabíjacími zariadeniami systému 18 V. Akumulátory iných systémov týmto zariadením nenabíjať.

Výmenné akumulátory a nabíjacie zariadenia neotvárajte a skladovať len v suchých priestoroch. Chrániť pred vlhkosťou.

Pri extrémnych záťažach alebo extrémnych teplotách môže dôjsť k vytekaniu batérijovej tekutiny z poškodeného výmenného akumulátora. Ak dôjde ku kontaktu pokožky s roztokom, postihnúť miesto umyt vodou a mydlom. Ak sa roztok dostane do očí, okamžite ich dôkladne vypláchnuť po dobu min. 10 min a bezodkladne vyhľadať lekára.

**Varovanie!** Aby ste zabránili nebezpečenstvu požiaru spôsobeného skratom, poraneniam alebo poškodeniam výrobku, nepochádzajte náradie, výmennú batériu alebo nabíjačku do kvapalín a postarajte sa o to, aby do zariadení a akumulátorov nevnikli

žiadne tekutiny. Korodujúce alebo vodivé kvapaliny, ako je slaná voda, určité chemikálie a bieliace prostriedky alebo výrobky, ktoré obsahujú bieliadlo, môžu spôsobiť skrat.

### POUŽITIE PODĽA PŘEDPISOV

Sponkovačka je určená na nastreľovanie sponiek do dreva a podobných mäkkých materiálov zo zásobníka obsahujúceho pás vhodných sponiek. Sponky, ktoré možno bezpečne vkladať do zásobníka pre produkt, sú popísané v tabuľke špecifikácií produktu v tejto príručke. V sponkovačke nepoužívajte žiadny iný druh sponiek, či upevňovacích prostriedkov. Sponkovačka sa nesmie používať na upevňovanie elektrických káblov.

Tento prístroj sa smie používať len v súlade s uvedenými predpismi.

### ES VYHLÁSENIE O ZHODE

My ako výrobca výhradne na vlastnú zodpovednosť vyhlasujeme, že výrobok popísaný v „Technických údajoch“ sa zhoduje so všetkými relevantnými predpismi smernice 2011/65/EU (RoHS), 2014/30/EU, 2006/42/ES a nasledujúcimi harmonizujúcimi normatívnymi dokumentmi:

EN 60745-1:2009+A11:2010  
EN 60745-2-16:2010  
EN 55014-1:2017+A11:2020  
EN 55014-2:2015  
EN IEC 63000:2018

Winnenden, 2020-11-18



Alexander Krug  
Managing Director



Splnomocnený zostaviť technické podklady.

Techtronic Industries GmbH  
Max-Eyth-Strasse 10  
71364 Winnenden  
Germany

### AKUMULÁTORY

Dlhší čas nepoužívané výmenné akumulátory pred použitím dobíť.

Teplota vyššia ako 50 °C znižuje výkon výmenného akumulátora. Zabraňte dlhšiemu ohriatiu slnkom alebo kúrením.

Prípádne kontakty na nabíjacom zariadení a výmennom akumulátore udržiavať čisté.

Pre optimálnu životnosť je nutné akumulátory po použití plne dobíť.

K zabezpečeniu dlhej životnosti by sa akumulátory mali po nabití vybrať z nabíjačky.

Pri skladovaní akumulátora po dobu dlhšiu než 30 dní: Skladujte akumulátor v suchu pri cca 27 °C. Skladujte akumulátor pri cca 30%-50% nabíjacej kapacity. Opakujte nabíjanie akumulátora každých 6 mesiacov.

### PREPRAVA LÍTIOVO-IÓNOVÝCH BATÉRIÍ

Lítiovo-iónové batérie podľa zákonných ustanovení spadajú pod prepravu nebezpečného nákladu.

Preprava týchto batérií sa musí realizovať s dodržiavaním lokálnych, vnútroštátnych a medzinárodných predpisov a ustanovení.

- Spotrebiteľia môžu tieto batérie bez problémov prepravovať po cestách.
- Komerčná preprava lítiovo-iónových batérií prostredníctvom špeciálnych firmam podlieha ustanoveniam o preprave nebezpečného nákladu. Prípravu k vyxpedovaniu a samotnú prepravu smú vykonávať iba adekvátne vyškolené osoby. Na celý proces sa musí odborné dohliadať.

Pri preprave batérií treba dodržiavať nasledovné:

- Zabezpečte, aby boli kontakty chránené a izolované, aby sa zamedžilo skratom.



- Dávajte pozor na to, aby sa zväzok batérií v rámci balenia nemohol zošmyknúť.
- Poškodené a vytečené batérie sa nesmú prepravovať.

Kvôli ďalším informáciám sa obráťte na vašu špedičnú firmu.

## OVLÁDANIE

Táto akumulátorová sponkovačka umožňuje dva režimy prevádzky (pozri aj obrázky):

Jednotlivý nástrel:

Spona sa nastrelí stlačením spúšte.

Kontaktný nástrel:

Spúšť treba držať stlačenú, aby sa spona pri kontakte s obrobkom automaticky nastrelila.

### Indikátor doplnenia

Keď je zásobník takmer prázdny (obsahuje už len 4 – 5 spôn), tak sa pri bežnom tlaku nespustí pracovný kontakt a nenastrelí sa žiadna spona. Zásobník naplňte, aby ste mohli pokračovať v práci.

### Nastavenie hĺbky nastrelenia (pozri obrázky)

Skontrolujte, čo sa nachádza za obrobkom. Spona môže pri nastreľovaní prejsť cez obrobok a pri tom iné osoby vážne zraniť. Prípadne zredukujte hĺbku nastrelenia, aby sa zamedzilo tomu, že spona prerazí obrobok.

## ODSTRÁNENIE ZASEKNUTÝCH KLINCŮV

Väčšinu zaseknutí spôsobí kliniec alebo jeho časť, ktorá uviazla medzi listom unášača a vedením klinca. Pásky s klincami s nesprávnym uhlom vyrovnávania zásobníka alebo nesprávnou veľkosťou môžu viesť k trvalému zaseknutiu.

Odstránenie zaseknutého objektu:

1. Odstráňte akumulátor.
2. **POZOR!** Keď vkladáte alebo odstraňujete klince, nastreľovačku klincov držte vždy smerom od seba a preč od iných osôb. Nerešpektovanie môže viesť k zraneniam.
3. Pás s klincami odstráňte zo zásobníka.
4. Kliniec odstraňte pomocou úzkych plochých klieští. Prípadne vyberte zásobník von z nastreľovačky.
5. Skôr ako opäť začnete s prácou, postupujte podľa krokov uvedených v odseku „nevyhnutná každodenná kontrola“.

## POTREBNÁ JE KAŽDODENNÁ KONTROLA

**▲ VÝSTRAHA:** Aby ste minimalizovali riziko poranenia pre seba a iných, zrealizujte každý deň pred začiatkom práce nasledujúcu kontrolu – najmä vtedy, keď vám náradie spadlo, utrpelo silný náraz alebo sa naň stúpilo. Nasledujúce kontroly realizujte v uvedenom PORADÍ. Keď náradie riadne nefunguje, okamžite sa spojte so servisným strediskom MILWAUKEE.

Náradie vždy nasmerujte preč od seba a iných osôb.

1. Odstráňte akumulátor.  
**VÝSTRAHA!** Náradie pri použití klincov vždy nasmerujte preč od seba a iných osôb. V opačnom prípade vznikne nebezpečenstvo poranenia.
2. Skontrolujte všetky skrutky, čapy, matice a kolíky náradia. Uvoľnené upevňovacie prvky treba pripevniť.
3. Podávanie klincov v zásobníku potiahnite späť (aby sa deaktivoval indikátor doplnenia) a stlačte pracovný kontakt proti obrobku. Stlačenie spúšte sa musí dať zrealizovať ľahko.
4. Keď pracovný kontakt prilieha k obrobku, stlačte spúšť. Stlačenie spúšte sa musí dať zrealizovať ľahko.
5. Nasadte akumulátor.
6. Zvoľte si režim prevádzky "Jednotlivý nástrel". Podávanie klincov v zásobníku potiahnite späť (aby sa deaktivoval indikátor doplnenia) bez stlačenia spúšte a stlačte pracovný kontakt proti obrobku. Náradie sa nesmie spustiť. Pracovný kontakt odiahnite z obrobku a podávanie klincov v zásobníku potiahnite naspäť (aby sa deaktivoval indikátor doplnenia). Spúšť podržte 5 sekúnd zatlačenú. Náradie sa nesmie spustiť. Spúšť držte naďalej stlačenú a pracovný kontakt tlačte proti obrobku. Náradie sa nesmie spustiť. Bez stlačenia spúšte

potiahnite podávanie klincov v zásobníku späť (aby sa deaktivoval indikátor doplnenia) a pracovný kontakt tlačte proti obrobku. Stlačte spúšť. Náradie sa musí spustiť. Spúšť pustíte. Zapadací čap sa musí pohnúť smerom nahor.

7. Zvoľte si režim prevádzky "Kontaktný nástrel". Bez kontaktu s obrobkom potiahnite podávanie klincov v zásobníku naspäť (aby sa deaktivoval indikátor doplnenia) a stlačte spúšť. Náradie sa nesmie spustiť. Spúšť držte naďalej stlačenú a pracovný kontakt tlačte proti obrobku. Náradie sa musí spustiť.
8. Po úspešnom zrealizovaní všetkých týchto kontrol je náradie pripravené na použitie. Zvoľte si želaný režim prevádzky a vložte pásky s klincami.
9. Nastavte hĺbku nastrelenia podľa odseku "Nastavenie hĺbky nastrelenia" a riaďte sa obrázkami.
10. Po ukončení všetkých kontrol je prístroj pripravený na použitie. Tieto kontroly zrealizujte každý deň pred použitím náradia alebo vždy vtedy, keď vám prístroj spadol, utrpel silný náraz, stúpilo sa naň, klince sa vzpričili, atď.

## ÚDRZBA

Vetracie otvory udržiavať stále v čistote.

Používať len Milwaukee príslušenstvo a Milwaukee náhradné diely. Súčiastky bez návodu na výmenu treba dať vymeniť v jednom z Milwaukee zákaznických centier (viď brožúru Záruka/Adresy zákaznických centier).

V prípade potreby si môžete v servisnom centre pre zákazníkov alebo priamo od firmy Techtronic Industries GmbH, Max-Eyth-Straße 10, 71364 Winnenden, Nemecko, vyžiadať schematický náčrt jednotlivých dielov prístroja pri uvedení typu prístroja a šesťmiestneho čísla na vykonovom štítku.

## SYMBOLY

	POZOR! NEBEZPEČENSTVO!
	Pred každou prácou na stroji výmenný akumulátor vytiahnuť.
	Pred prvým použitím prístroja si pozorne prečítajte návod na obsluhu.
	Pri práci so strojom vždy noste ochranné okuliare.
	Používajte ochranné rukavice!
	Používajte ochranu sluchu!
	Chráňte si ruky!
	Výstraha pred plynovými fľašami
	Elektrické zariadenia, batérie/akumulátory sa nesmú likvidovať spolu s odpadom z domácností. Elektrické zariadenia, batérie/akumulátory treba zbierať oddelene a odovzdať ich v recyklačnom podniku na ekologickú likvidáciu. Na miestnych úradoch alebo u vášho špecializovaného predajcu sa spýtajte na recyklačné podniky a zberné dvory.
	Otáčky naprázdno
	Napätie
	Jednosmerný prúd
	Značka zhody v Európe
	Značka zhody v Británii
	Značka zhody na Ukrajine
	Značka zhody pre oblasť Eurázie

**DANE TECHNICZNE ZSZYWACZ AKUMULATOROWY M18 FNCS18GS**

Numer produkcyjny.....	4770 95 02 ...000001-999999
Kąt magazynku.....	0 °
Tym mocowania: Druciak	
Srednica .....	1,24 mm
Dlugosc .....	9,5/38,1 mm
Pojemnosc magazynku (Liczba gwozdzii).....	108
stopa cycle.....	3 /sec.
Napięcie baterii akumulatorowej.....	18 V
Cieżar wg procedury EPTA 01/2014 (2,0 Ah ... 12,0 Ah) .....	2,8 kg ... 4,0 kg
Zalecana temperatura otoczenia w trakcie pracy.....	-18°C ... +50 °C
Zalecane rodzaje akumulatora .....	M18B...M18HB...
Zalecane ładowarki.....	M12-18 C...M1418 C6

**Informacja dotycząca szumów/wibracji**

Zmierzone wartości wyznaczone zgodnie z normą EN 60 745.  
Poziom szumów urządzenia oszacowany jako A wynosi typowo:

Poziom ciśnienia akustycznego (Niepewność K=3dB(A)).....	80,8 dB (A)
Poziom mocy akustycznej (Niepewność K=3dB(A)) .....	91,8 dB (A)

**Należy używać ochraniaczy uszu!**

Wartości łączne drgań (suma wektorowa trzech kierunków) wyznaczone zgodnie z normą EN 60745.

Wartość emisji drgań a <sub>v</sub> .....	2,21 m/s <sup>2</sup>
Niepewność K= .....	1,5 m/s <sup>2</sup>

**OSTRZEŻENIE**

Poziom drgań i emisji hałasu podany w niniejszej instrukcji zmierzono zgodnie ze standardową metodą badania wg EN 60745 i można ją wykorzystywać do porównania narzędzia z innym narzędziem. Można go wykorzystywać przy wstępnej ocenie narażenia.

Deklarowany poziom emisji drgań i hałasu reprezentuje główne zastosowania narzędzia. Jeśli jednak narzędzie jest używane do różnych zastosowań, z różnymi akcesoriami lub w przypadku nieprawidłowej konserwacji, emisja drgań i hałasu może się różnić. Może to znacznie zwiększyć poziom narażenia w całym okresie eksploatacji narzędzia.

Oszacowanie poziomu narażenia na wibracje i hałas powinno również uwzględniać czasy, kiedy narzędzie jest wyłączone lub kiedy jest włączone, ale nie pracuje. Może to znacznie obniżyć poziom ekspozycji w całym okresie eksploatacji narzędzia.

Należy zidentyfikować dodatkowe środki bezpieczeństwa w celu ochrony operatora przed skutkami wibracji i/lub hałasu, takie jak: utrzymywanie narzędzia i akcesoriów w nienagannym stanie, utrzymywanie ciepła rąk, organizacja pracy.

**OSTRZEŻENIE! Należy przeczytać wszystkie wskazówki bezpieczeństwa, instrukcje, opisy i specyfikacje dotyczące tego elektronarzędzia.** Zaniedbania w przestrzeganiu poniższych wskazówek mogą spowodować porażenie prądem, pożar i/lub ciężkie obrażenia ciała.

**Należy starannie przechowywać wszystkie przepisy i wskazówki bezpieczeństwa dla dalszego zastosowania.**

**INSTRUKCJE DOTYCZĄCE BEZPIECZEŃSTWA ZSZYWACZ AKUMULATOROWY**

**Zawsze należy zakładać, że narzędzie zawiera elementy mocujące.** Nierozważna obsługa zszywacza może spowodować przypadkowe wystrzelenie elementów mocujących i w rezultacie obrażenia ciała.

**Nie kieruj narzędzia w swoją stronę lub w stronę innych osób.** Przepięknie uruchomienie spowoduje wystrzelenie elementu mocującego i obrażenia ciała.

**Nie uruchamiaj narzędzie, jeśli nie jest ono dobrze dociśnięte do obrabianego materiału.** Jeśli narzędzie nie styka się z obrabianym materiałem, element mocujący może odskoczyć od docelowego miejsca.

**Odlącz narzędzie od źródła zasilania, gdy element mocujący zablokuje się w narzędziu.** Przy usuwaniu zablokowanego elementu mocującego zszywacz może być przypadkowo uruchomiony, jeśli jest podłączony.

**Należy zachować ostrożność podczas usuwania zablokowanego elementu.** Mechanizm może pod ciśnieniem i może dojść do wystrzelenia elementu mocującego podczas próby usunięcia zablokowanego elementu.

**Nie używaj zszywacza do mocowania kabli elektrycznych.** Narzędzie nie jest przeznaczone do instalacji kabli elektrycznych i

**DODATKOWE WSKAZÓWKI BEZPIECZEŃSTWA I INSTRUKCJE ROBOCZE**

Należy pamiętać, że niewłaściwe używanie i nieprawidłowa obsługa tego narzędzia mogą spowodować obrażenia ciała użytkownika oraz innych osób.

Narzędzie jest przeznaczone do obsługi jedną ręką. Produkt można wyłącznie trzymać za uchwyt roboczy. Druga ręka musi znajdować się w bezpiecznej odległości od obszaru roboczego oraz produktu. Nie zbliżaj głowy ani innych części ciała do produktu podczas wbijania gwoździ, aby nie dopuścić do poważnego urazu ciała.

Zawsze należy dopilnować, aby kontakt obrabianego materiału znajdował się w całości nad mocowanym materiałem. Ustawienie kontaktu obrabianego materiału częściowo nad mocowanym materiałem może spowodować nietrafienie gwoździem w materiał i w rezultacie poważne urazy ciała.

Nie wbijaj gwoździ blisko krawędzi materiału. Obrabiany materiał może ulec rozszepieniu powodując odskoczenie gwoźdźcia i w rezultacie powodując obrażenia ciała operatora lub innych osób. Należy pamiętać, że gwoździe może zmienić kierunek penetracji zgodnie z usłojeniem drewna, nieoczekiwane wychodząc z boku obrabianego materiału. Może to spowodować obrażenia ciała.

Przymocuj obrabiany materiał zaciskami, jeśli jest to konieczne, aby zabezpieczyć ręce i inne części ciała przed urazami. Należy zapewnić odpowiednie zabezpieczenie mocowanego materiału przed dociśnięciem kontaktu obrabianego materiału do materiału. Wbijanie gwoździ może spowodować nieoczekiwane przesunięcie materiału. Nie zbliżaj twarzy ani części ciała do nasady narzędzia podczas pracy w ograniczonej przestrzeni. Gwałtowny odrzut może spowodować uderzenie, szczególnie w przypadku pracy z twardym lub gęstym materiałem.

Podczas normalnej obsługi narzędzie odskoczy od razu po wprowadzeniu elementu mocującego. Nie próbuj powstrzymać odrzutu, dociskając zszywacz do obrabianego materiału. Ograniczenie odrzutu może spowodować wyrzut drugiego elementu mocującego z zszywacza. Chwyć dobrze uchwyt, odczekaj aż narzędzie wykona cykl roboczy i nie umieszczaj drugiej ręki na górze narzędzia ani w pobliżu wylotu. Zignorowanie tego ostrzeżenia może spowodować poważne obrażenia ciała.

Nie wbijaj elementów mocujących w inne elementy mocujące ani nie ustawiaj narzędzia pod ostrym kątem, ponieważ może to spowodować odskoczenie elementów mocujących i w rezultacie obrażenia ciała.

Zawsze przed użyciem produktu należy sprawdzać, czy w miejscu pracy nie ma ukrytych przewodów elektrycznych, gazowych, wodnych itp.

Po użyciu produktu w trybie kontaktu należy przełączyć go z powrotem w tryb pełnej pracy sekwencyjnej.

Głębokość wbijania gwoźdźcia może być ustawiona poza wymaganym zakresem. Zalecamy sprawdzanie głębokości wbijania gwoźdźcia na niepotrzebnym kawałku materiału w celu określenia i skorygowania głębokości dla danej aplikacji.

Jedynie elementy mocujące zgodne z opisem przedstawionym w tabeli ze specyfikacją produktu mogą być używane z tym narzędziem. Stosowanie nieprawidłowych elementów mocujących może spowodować zablokowanie narzędzia lub inne usterki.

Nie wybieraj trybu uruchamiania kontaktowego w przypadku pracy na rusztowaniu, drabinie lub innej platformie, gdzie wymagana jest zmiana pozycji roboczej. Może dojść do przypadkowego wystrzelenia gwoźdźcia na skutek niezamierzonego uruchomienia kontaktu obrabianego materiału przed regulacją kąta, gdy wybrany jest tryb uruchamiania kontaktowego. Przy zmianie pozycji należy wybrać pełną aktywację sekwencyjną lub całkowicie dezaktywować produkt, wyjmując akumulator. Spowoduje to ograniczenie ryzyka urazu ciała operatora oraz innych osób.

Zużytych akumulatorów nie wolno wrzucać do ognia ani traktować jako odpadów domowych. Milwaukee oferuje ekologiczną utylizację zużytych akumulatorów.

Nie przechowywać akumulatorów wraz z przedmiotami metalowymi (niebezpieczeństwo zwarcia).

Do ładowarki nie wolno wkładać żadnych przedmiotów metalowych (niebezpieczeństwo zwarcia).

Akumulatory Systemu 18 V należy ładować wyłącznie przy pomocy ładowarek Systemu 18 V. Nie ładować przy pomocy tych ładowarek akumulatorów innych systemów.

Nie otwierać wkładek akumulatorowych i ładowarek. Przechowywać w suchych pomieszczeniach. Chronić przed wilgocią.

W skrajnych warunkach temperaturowych lub przy bardzo dużym obciążeniu może dochodzić do wycieku kwasu akumulatorowego z uszkodzonych baterii akumulatorowych. W przypadku kontaktu z kwasem akumulatorowym należy natychmiast przemyć miejsce kontaktu wodą z mydłem. W przypadku kontaktu z oczami należy dokładnie przepłukiwać oczy przynajmniej przez 10 minut i zwrócić się natychmiast o pomoc medyczną.

**Ostrzeżenie!** Aby uniknąć niebezpieczeństwa pożaru, obrażeń lub uszkodzeń produktu na skutek zwarcia, nie wolno zanurzać narzędzia, akumulatora wymiennego ani ładowarki w cieczach i należy zatroszczyć się o to, aby do urządzeń i akumulatorów nie dostały się żadne cieczce. Zwarcie spowodować mogą korodujące lub przewodzące cieczce, takie jak woda morska, określone chemikalia i wybielacze lub produkty zawierające wybielacze.

**WARUNKI UŻYTKOWANIA**

Zszywacz jest przeznaczony do wbijania zszywek w drewno lub podobne miękkie materiały z magazynku zawierającego pasek odpowiednich zszywek. Zszywki, które można bezpiecznie ładować do magazynka produktu, są opisane w tabeli specyfikacji produktu w tym podręczniku. Nie wolno używać innych typów zszywek ani mocowań z zszywaczem. Nie wolno używać zszywacza do mocowania kabli elektrycznych.

Produkt można użytkować wyłącznie zgodnie z jego normalnym przeznaczeniem.

**DEKLARACJA ZGODNOŚCI WE**

Jako producent oświadczamy na naszą wyłączną odpowiedzialność, że produkt opisany w punkcie „Dane techniczne” jest zgodny ze wszystkimi istotnymi przepisami Dyrektywy 2011/65/EU (RoHS), 2014/30/UE, 2006/42/WE oraz z następującymi zharmonizowanymi dokumentami normatywnymi:

EN 60745-1:2009+A11:2010  
EN 60745-2-16:2010  
EN 55014-1:2017+A11:2020  
EN 55014-2:2015  
EN IEC 63000:2018

Winnenden, 2020-11-18

  
Alexander Krug  
Managing Director



Upelnomocniony do zestawienia danych technicznych  
Techtronic Industries GmbH  
Max-Eyth-Straße 10  
71364 Winnenden  
Germany

**BATERIE AKUMULATOROWE**

Akumulatory, które nie były przez dłuższy czas użytkowane, należy przed użyciem naładować.

W temperaturze powyżej 50°C następuje spadek osiągniętych wkladki akumulatorowej. Unikaj długotrwałego wystawienia na oddziaływanie ciepła lub promieni słonecznych (niebezpieczeństwo przegrzania).

Styki ładowarek i wkładek akumulatorowych należy utrzymywać w czystości

Dla zapewnienia optymalnej żywotności akumulatory po użyciu należy naładować do pełnej pojemności.

Dla zapewnienia możliwie długiej żywotności akumulatory należy wyjąć z ładowarki po ich naładowaniu.

W przypadku składowania akumulatorów dłużej aniżeli 30 dni: Przechowywać je w suchym miejscu w temperaturze ok. 27°C. Przechowywać je w stanie naładowanym do ok. 30% - 50%. Ładować je ponownie co 6 miesięcy.

## TRANSPORT AKUMULATORÓW LITOWO-JONOWYCH

Akumulatory litowo-jonowe podlegają ustawowym przepisom dotyczącym transportu towarów niebezpiecznych.

Transport tych akumulatorów winien odbywać się przy przestrzeganiu lokalnych, krajowych i międzynarodowych rozporządzeń i przepisów.

- Odbiorcom nie wolno transportować tych akumulatorów po drogach ot tak po prostu.
- Komercyjny transport akumulatorów litowo-jonowych przez przedsiębiorstwa spedycyjne podlega przepisom dotyczącym transportu towarów niebezpiecznych. Przygotowania do wysyłki oraz transport mogą być wykonywane wyłącznie przez odpowiednio przeszkolone osoby. Cały proces winien odbywać się pod fachowym nadzorem.

W czasie transportu akumulatorów należy przestrzegać następujących punktów:

- Celem uniknięcia zwarć należy upewnić się, że zestyki są zabezpieczone i zaizolowane.
- Zwracać uwagę na to, aby zespół akumulatorów nie mógł się przemieszczać we wnętrzu opakowania.
- Nie wolno transportować akumulatorów uszkodzonych lub z wyciekającym z elektrolitem.

Odnośnie dalszych wskazówek należy zwrócić się do swojego przedsiębiorstwa spedycyjnego.

## ZALECENIA EKSPLOATACYJNE

Niniejszy zszywacz dysponuje dwoma trybami pracy (prosimy zapoznać się również z ilustracjami):

Tryb pojedynczy: zszywka wbijana jest przez wciśnięcie przycisku wyzwalacza.

Tryb kontaktowy: przycisk wyzwalacza należy trzymać wciśnięty, aby zszywka przy kontakcie z narzędziem wbijana był automatycznie.

### Wskaźnik napełnienia

Gdy magazynek jest już prawie pusty (zostało już tylko 4-5 zszywek), kontakt roboczy przy normalnym wciśnięciu nie będzie wyzwalany i żadna zszywka nie zostanie wbita. Aby możliwa była dalsza praca, należy napęlnić magazynek.

### Ustawianie głębokości wbijania (patrz ilustracje)

Należy sprawdzić, co znajduje się z tyłu obrabianego przedmiotu. Przy wbijaniu zszywka może przebić się przez ten element, doprowadzając tym samym do poważnego urazu drugiej osoby. W razie potrzeby należy zmniejszyć głębokość wbijania, co pozwoli zapobiec przebiściu zszywki przez obrabiany przedmiot.

## USUWANIE ZAKLESZCZONYCH GWOŹDZI

Większość zakleszczeń spowodowana jest przez gwoźdź lub część gwoźdźcia uwięzioną pomiędzy zabierakiem a prowadnicą gwoźdźcia. Taśma z gwoździami ze złym kątem zbierania albo zbyt rozmiarem może prowadzić do trwałego zakleszczenia.

Usuwanie zakleszczenia:

1. Wyjąć akumulator.
2. UWAGA! Podczas wkładania i wyjmowania gwoździ z gwoździarki należy trzymać ją zawsze z dala od siebie i innych osób. Nieprzestrzeżenie może prowadzić do obrażeń ciała.
3. Wyjąć taśmę z gwoździami z magazynka.
4. Wyjąć gwoźdź szczypcami ze zwężonymi końcami. W razie potrzeby wyjąć magazynek z gwoździarki.
5. Przed ponownym rozpoczęciem pracy należy wykonać czynności opisane w rozdziale „Niezbędna codzienna kontrola”.

## NIEZBĘDNA CODZIENNA KONTROLA

**⚠ OSTRZEŻENIE:** Aby zminimalizować ryzyko obrażeń własnych oraz innych osób, codziennie przed rozpoczęciem pracy należy przeprowadzać poniższe kontrole – przede wszystkim po upadku narzędzia, mocnym uderzeniu lub po jego nadeptaniu. Poniższe kontrole należy przeprowadzać w podanej KOLEJNOŚCI. Jeśli urządzenie nie funkcjonuje prawidłowo, należy skontaktować się natychmiast z Obsługą Klienta MILWAUKEE.

**Nigdy nie wolno trzymać narzędzia skierowanego do siebie lub w kierunku innych osób.**

1. Wyjąć akumulator.  
**OSTRZEŻENIE!** W trakcie umieszczania gwoździ nigdy nie wolno trzymać narzędzia skierowanego do siebie lub w kierunku innych osób. W przeciwnym wypadku istnieje ryzyko obrażeń.
2. Skontrolować wszystkie śruby, kołki, nakrętki oraz sztyfty narzędzia. Umocnić luźne elementy mocujące.
3. Wysunąć posuw gwoźdźcia w magazynku (w celu dezaktywacji wskaźnika napełnienia) i wsunąć kontakt roboczy w stronę obrabianego przedmiotu. Wciskanie musi następować swobodnie.
4. Jeśli kontakt roboczy przylega do obrabianego przedmiotu, należy wcisnąć przycisk wyzwalacza. Wciskanie musi następować swobodnie.
5. Włożyć akumulator.
6. Ustawić tryb pracy na „tryb pojedynczy”. Wysunąć posuw gwoźdźcia w magazynku (w celu dezaktywacji wskaźnika napełnienia) bez wciskania przycisku wyzwalacza, i wsunąć kontakt roboczy w stronę obrabianego przedmiotu. Nie wolno uruchamiać narzędzia. Odsunąć kontakt roboczy od narzędzia i wysunąć posuw gwoźdźcia w magazynku (w celu dezaktywacji wskaźnika napełnienia). Przycisk wyzwalacza trzymać wciśnięty przez 5 sekund. Nie wolno uruchamiać narzędzia. Przycisk wyzwalacza trzymać dalej wciśnięty i wsunąć kontakt roboczy w kierunku obrabianego przedmiotu. Nie wolno uruchamiać narzędzia. Wysunąć posuw gwoźdźcia w magazynku bez wciskania przycisku wyzwalacza (w celu dezaktywacji wskaźnika napełnienia) i wsunąć kontakt roboczy w kierunku obrabianego przedmiotu. Wcisnąć przycisk wyzwalacza. Należy uruchomić narzędzie. Puścić przycisk wyzwalacza. Kołek do wbijania musi poruszać się w górę.
7. Ustawić tryb pracy na „tryb kontaktowy”. Wysunąć posuw gwoźdźcia w magazynku bez kontaktu z obrabianym przedmiotem (w celu dezaktywacji wskaźnika napełnienia) i wcisnąć przycisk wyzwalacza. Nie wolno uruchamiać narzędzia. Przycisk wyzwalacza trzymać dalej wciśnięty i wsunąć kontakt roboczy w kierunku obrabianego przedmiotu. Należy uruchomić narzędzie.
8. Po pomyślnym przeprowadzeniu wszystkich powyższych kontroli narzędzie jest gotowe do eksploatacji. Należy wybrać pożądaną tryb pracy i umieścić taśmę z gwoździami.
9. Ustawić głębokość wbijania według rozdziału „Ustawianie głębokości wbijania” – należy przy tym zwrócić uwagę na ilustracje.
10. Po zakończeniu wszystkich kontroli urządzenie jest gotowe do eksploatacji. Kontrole te należy przeprowadzać codziennie przed użyciem narzędzia lub za każdym razem po upadku urządzenia, silnego uderzenia lub po jego nadeptaniu, zakleszczeniu gwoźdźcia itp.

## UTRZYMANIE I KONSERWACJA

Otwory wentylacyjne elektronarzędzia muszą być zawsze drożne. Używać tylko i wyłącznie wyposażenia dodatkowego Milwaukee i części zamiennych Milwaukee. Gdyby trzeba było wymienić części, które nie zostały opisane, należy skontaktować się z przedstawicielem serwisu Milwaukee (patrz wykaz adresów punktów usługowych/gwarancyjnych).

W razie potrzeby można zamówić rysunek urządzenia w rozłożeniu na części podając typ maszyny oraz sześciopozycyjny numer na tabliczce znamionowej w Punkcie Obsługi Klienta lub bezpośrednio

w firmie Techtronic Industries GmbH, Max-Eyth-Straße 10, 71364 Winnenden, Germany.

## SYMBOLY

	UWAGA! OSTRZEŻENIE NIEBEZPIECZEŃSTWO!
	Przed przystąpieniem do jakichkolwiek prac na elektronarzędziu należy wyjąć wkładkę akumulatorową.
	Przed uruchomieniem elektronarzędzia zapoznać się uważnie z treścią instrukcji.
	Podczas pracy należy zawsze nosić okulary ochronne.
	Nosić rękawice ochronne!
	Należy używać ochroniaczy uszu!
	Trzymać ręce z daleka!
	Postępować ostrożnie z butlami gazowymi
	Urządzenia elektryczne, baterie/akumulatory nie mogą być usuwane razem z odpadami pochodzącymi z gospodarstw domowych. Urządzenia elektryczne i akumulatory należy gromadzić oddzielnie i w celu usuwania ich do odpadów zgodnie z wymaganiami środowiska naturalnego oddawać do przedsiębiorstwa utylizacyjnego. Proszę zasięgnąć informacji o centrach recyklingowych i punktach zbiorczych u władz lokalnych lub u wyspecjalizowanego dostawcy.
$n_n$	Prędkość bez obciążenia
$V$	Napięcie
	Prąd stały
	Europejski Certyfikat Zgodności
	Brytyjski Certyfikat Zgodności
	Ukraiński Certyfikat Zgodności
	Euroazjatycki Certyfikat Zgodności

## MŰSZAKI ADATOK AKKUS TŰZŐGÉP M18 FNCS18GS

Gyártási szám.....	4770 95 02
.....	..000001-999999
Szög tárkapacitás.....	0 °
Kötőelem típusa: Fejnélküli	
Atmérő.....	1,24 mm
Hosszúság.....	9,5/38,1 mm
Tárkapacitás (szögek száma).....	108
Ciklus ráta.....	3 /sec.
Akkumulátor feszültség.....	18 V
Súly a 01/2014 EPTA-eljárás szerint (2,0 Ah ... 12,0 Ah).....	2,8 kg ... 4,0 kg
Ajánlott környezeti hőmérséklet munkavégzésnél.....	-18 °C ... +50 °C
Ajánlott akkutípusok.....	M18B...M18HB...
Ajánlott töltőkészülékek.....	M12-18 C...M1418 C6

### Zaj-/Vibráció-információ

A közölt értékek megfelelnek az EN 60 745 szabványnak.  
A készülék munkahelyi zajszintje tipikusan:

Hangnyomás szint (K bizonytalanság=3dB(A)).....	80,8 dB (A)
Hangteljesítmény szint (K bizonytalanság=3dB(A)).....	91,8 dB (A)

### Hallásvédő eszköz használata ajánlott!

Összesített rezgésértékek (három irány vektorális összege) az EN 60745 -nek megfelelően meghatározva.

a rezgésémisszió érték.....	2,21 m/s <sup>2</sup>
K bizonytalanság.....	1,5 m/s <sup>2</sup>

## FIGYELEM

Az adatapon feltüntetett rezgés- és zajkibocsátási szint mérésére az EN 60745 szabványos vizsgálati módszere alapján került sor, és a kapott értékek az egyes szerszámok összehasonlítására használhatók. Az értékek az expozíció előzetes értékelésében használhatók.

A feltüntetett rezgés- és zajkibocsátási szint a szerszám főbb alkalmazásait tükrözi. Mindazonáltal, ha a szerszámot különböző alkalmazásokra, eltérő tartozékokkal használják, illetve a szerszám nincs megfelelően karbantartva, a rezgés- és zajkibocsátási szint eltérő lehet. Ez jelentősen növelheti az expozíciós szintet a teljes munkafolyamat során.

A rezgésnek és zajnak való expozíció becslést szintjét is figyelembe kell venni a szerszám kikapcsolásakor, illetve olyankor, ha a szerszám üzemel, de valójában nem történik vele munkavégzés. Ez jelentősen csökkentheti az expozíciós szintet a teljes munkafolyamat során.

Határozzon meg további biztonsági intézkedéseket, hogy védje a kezelőt a rezgés- és/vagy zajhatásoktól. Ilyen intézkedések pl.: a szerszámok és tartozékok karbantartása, a kéz melegen tartása, munkarend-szervezés.

**▲ FIGYELMEZTETÉS!** Olvassa el az elektromos kéziszerszámra vonatkozó összes biztonsági útmutatást, utasítást, ábrát és specifikációt. A következőkben leírt utasítások betartásának elmulasztása áramütésekhez, tűzhöz és/vagy súlyos testi sérülésekhez vezethet. **Kérjük a későbbi használatra gondosan őrizze meg ezeket az előírásokat.**

## ▲ KÜLÖNLEGES BIZTONSÁGI TUDNIVALÓK AKKUS TŰZŐGÉP

**Mindig abból induljon ki, hogy az elektromos szerszámban vannak kapcsok.** A tűzögép gondatlan kezelése kapcsok váratlan kilövését és személyi sérülést okozhat.

**Ne irányítsa a szerszámot önmagára vagy bárki másra a közelben.** A váratlan kioldás kiveti a kötőelemet, ami sérülést okoz.

**Ne aktiválja a szerszámgépet, hacsak a szerszámgép nincs erősen hozzányomva a munkadarabhoz.** Ha a gép nem érintkezik a munkadarabbal, a kötőelem eltérhet a céltól.

**Válassza le az elektromos szerszámot a hálózatról vagy az akkumulátorról, ha a kapocs szorul az elektromos szerszámban.** A beszorult kapocs eltávolításakor a tűzögép véletlenül aktiválódhat, ha csatlakoztatva van.

**Óvatosan járjon el a beragadt kötőelemek eltávolításakor.** A mechanizmus nyomás alatt lehet és a kötőelem kivetődhet egy beragadás megszüntetése során.

**Ne használja a tűzögépet elektromos vezetékek rögzítésére.** Nem alkalmas elektromos vezetékek felszereléséhez, és károsíthatja a kábelek szigetelését, ezáltal áramütést vagy tüzveszélyt okozva.

**Viseljen hallásvédőt.** A zajhatás a hallás elvesztését eredményezheti.

Mindig ügyeljen arra, hogy a munkadarab érintkező teljesen a rögzítendő anyag fölött legyen. Ha a munkadarab érintkező úgy van elhelyezve, hogy csak részben érintkezik a rögzítendő anyaggal, a szög elkerülheti az anyagot, és ez súlyos személyi sérülést eredményezhet.

Ne hajtson be szögeket az anyag élének közelében. A munkadarab széthasadhat, aminek következtében a szög gellert kaphat, sérülést okozva Önnek vagy munkatársainak. Vegye figyelembe, hogy a szög követheti a fa szemcséit, ami miatt váratlanul kiállhat a munkadarab oldalából vagy esetleg sérülést okozva eltérülhet.

Rögzítse a munkadarabot kapcsokkal, ha a kezeit és testét távol szeretné tartani a potenciális veszélyzónától. Ügyeljen rá, hogy a rögzítendő anyag megfelelően rögzítve legyen, mielőtt a munkadarab érintkezőt hozzányomná az anyaghoz. A szög belövése a munkadarab váratlan elmozdulását okozhatja. Az arcát és a testrészeit tartsa távol a gép fedelének hátuljától, ha kis helyeken dolgozik. A hirtelen visszarúgás ütést helyez a testre, különösen, ha kemény vagy sűrű anyagot szögel.

Normál használat során a szerszám a kapocs beütése után azonnal visszarúg. Ne kísérelje meg megakadályozni a visszarúgást a tűzögép munkadarabra nyomásával. A visszarúgás korlátozása egy második kapocs beütését válthatja ki a tűzögépből. Erősen tartsa a markolatot, és hagyja, hogy a gép végezze a munkát, soha ne helyezze a másik kezét a szerszám tetejére vagy a kilépőnyílás közelébe. Ezen figyelmeztetés figyelmen kívül hagyása súlyos sérülésekhez vezethet.

Ne hajtson be kötőelemeket más kötőelemek felett, illetve amikor a szerszám túlságosan meredek szögben van, mert ez a kötőelem elhajlását okozhatja, ami sérülést eredményezhet.

A termék használata előtt mindig ellenőrizze a munkaterületet rejtett vezetékek, gázcsövek, vízvezeték stb. tekintetében.

A terméket az érintkező aktiválás módban való használat után kapcsolja vissza teljesen szekvenciális módba.

A szög behajtási mélysége a szükséges mélységre beállítható. Javasolt tesztelni a szög belövési mélységét egy felesleges munkadarabon, hogy meghatározza és, ha szükséges, módosítsa az alkalmazáshoz szükséges mélységet.

Csak a termék műszaki táblázatán leírtakkal megegyező kötőelemek használhatók a szerszámmal. A nem megfelelő kötőelemek használata beragadáshoz vagy más meghibásodáshoz vezethet.

Ne válassza ki az érintéses aktiválás üzemmódot, ha emelvényen, létrán vagy munkaállványokon dolgozik, ahol meg kell változtatni a testhelyzetét. Ha az érintéses aktiválás üzemmód van kiválasztva, mozgáskor véletlenül kilőhet egy szöget a munkadarab érintkező figyelmen kívül hagyásával. Testhelyzet változtatáskor válassza a teljes szekvenciális aktiválást vagy az akkumulátor eltávolításával kapcsolja ki teljesen a terméket. Ezzel csökkenti a saját maga és mások sérülésének kockázatát.

A használt akkumulátort ne dobja tűzbe vagy a háztartási szemétre. Tájékoztójon a szakszerű megsemmisítés helyi lehetőségeiről.

Az akkumulátort ne tárolja együtt fém tárgyakkal. (Rövidzárat veszélye).

Ügyeljen arra, hogy a töltő aknájába ne kerüljön semmilyen fém tárgy, mert ez rövidzárlatot okozhat.

Az 18 V elvezetésű rendszerhez tartozó akkumulátorokat kizárólag a rendszerhez tartozó töltővel töltsd fel. Ne használjon más rendszerbe tartozó töltőt.

Az akkumulátort, töltőt nem szabad megbontani és kizárólag száraz helyen szabad tárolni. Nedvességtől óvni kell.

Akkumulátor sav folyhat a sérült akkumulátorból extrém terhelés alatt, vagy extrém hő miatt. Ha az akkumulátor sav a bőrére kerül azonnal mossa meg szappanos vízzel. Szembe kerülés esetén folyóvíz alatt tartsa a szemét minimum 10 percig és azonnal forduljon orvoshoz.

**Figyelmeztetés!** A rövidzárlat általi tűz, sérülések vagy termékkárosodások veszélye elkerülésére ne merítse a szerszámot, a cserélhető akkut vagy a töltőkészüléket folyadékokba, és gondoskodjon arról, hogy ne hatoljanak

folyadékok a készülékekbe és az akkukba. A korrozív hatású vagy vezetőképes folyadékok, mint pl. a sós víz, bizonyos vegyi anyagok, fehértők vagy fehérítő tartalmú termékek, rövidzárlatot okozhatnak.

## RENDELTESSZERŰ HASZNÁLAT

A tűzögép kapcsok fába vagy hasonló puha anyagba való beütésére szolgál egy tárból, mely megfelelő szalagos kapcsokat tartalmaz. A tárba biztonságosan betölthető kapcsok a jelen kezelési útmutató műszaki adataikat tartalmazó táblázatában vannak ismertetve. Ne használjon a tűzögéppel semmilyen más típusú kapcsot. A tűzögép nem használható elektromos kábelek rögzítésére.

A készüléket kizárólag az alábbiakban leírtaknak megfelelően szabad használni.

## EK-MEGFELELŐSÉGI NYILATKOZAT

Gyártóként egyedüli felelősséggel kijelentjük, hogy a „Műszaki Adatok” alatt leírt termék a 2011/65/EK (RoHS), 2014/30/EU, 2006/42/EK irányelvek minden releváns előírásának, ill. az alábbi harmonizált normatív dokumentumoknak megfelel:

EN 60745-1:2009+A11:2010  
EN 60745-2-16:2010  
EN 55014-1:2017+A11:2020  
EN 55014-2:2015  
EN IEC 63000:2018

Winnenden, 2020-11-18

Alexander Krug  
Managing Director



Műszaki dokumentáció összeállításra felhatalmazva

Techronic Industries GmbH  
Max-Eyth-Straße 10  
71364 Winnenden  
Germany

## AKKUK

A hosszabb ideig üzemben kívül lévő akkumulátort használat előtt ismételtelen fel kell tölteni.

50°C feletti hőmérsékletnél csökkenhet az akkumulátor teljesítménye. Kerülni kell a túlzottan meleg helyen vagy napon történő hosszabb idejű tárolást.

A töltő és az akkumulátor csatlakozóit mindig tisztán kell tartani.

Az optimális élettartam érdekében használat után az akkukat teljesen fel kell tölteni.

A lehetőleg hosszú élettartamhoz az akkukat feltöltés után ki kell venni a töltőkészülékből.

Az akku 30 napot meghaladó tárolása esetén:  
Az akkut kb. 27 °C-on, száraz helyen kell tárolni.  
Az akkut kb. 30-50%-os töltöttségi állapotban kell tárolni.  
Az akkut 6 havonta újra fel kell tölteni.

## LÍTIUM-ION AKKUK SZÁLLÍTÁSA

A lítium-ion akku a veszélyes áruk szállítására vonatkozó törvényi rendelkezések hatálya alá tartoznak.

Az ilyen akku szállításának a helyi, országos és nemzetközi előírások és rendelkezések betartása mellett kell történnie.

- A fogyasztók minden további nélkül szállíthatják az ilyen akkukat közúton.
- A lítium-ion akku szállítmányozási vállalatok általi kereskedelmi célú szállítására a veszélyes áruk szállítására vonatkozó rendelkezések érvényesek. A kiszállítás előkészítését és a szállítást kizárólag megfelelő képzettségű személyek végezhetik. A teljes folyamatnak szakmai felügyelet alatt kell történnie.

A következő pontokat kell figyelembe venni akku szállításakor:

- Biztosítsa, hogy a rövidzárlatok elkerülése érdekében az érintkezők védve és szigetelve legyenek.
- Ügyeljen arra, hogy az akkucsomag ne tudjon elcsúszni a csomagoláson belül.
- Tilos sérült vagy kifolyt akkukat szállítani.

További útmutatásokért forduljon szállítmányozási vállalatához.

## KEZELÉS

Ez a tűzógép két üzemmóddal rendelkezik (lásd az ábrákat is):

Egyedi működtetés:

A kapocs belövése a kioldó megnyomásával történik.

Érintéses működtetés:

A kioldót lenyomva tartva a kapocs belövése a munkadarabbal való érintkezéskor automatikusan megtörténik.

### Utántöltésjelző

Ha a tár majdnem üres (már csak 4-5 kapocs maradt benne), normál nyomás alatt a munkadarab-érintkező nem old ki, és nem kerül sor kapocs belövésére. A munka folytatásához töltsse fel a tárat.

### Belövési mélység beállítása (lásd az ábrákat)

Ellenőrizze, mi található a munkadarab mögött. A kapocs a belövésnél áthatolhat a munkadarabon és komoly sérülést okozhat másoknak. Szükség esetén csökkentse a belövési mélységet, hogy megakadályozza, hogy a kapocs átüssön a munkadarabot.

## MEGSZORULT SZÖG ELTÁVOLÍTÁSA

A legtöbb szorulást a menesztőlap és a szögvezető közé szorult szög vagy szögdarab okozza. A nem megfelelő dőlésszögű vagy méretű szalagszegek tartós szorulást okozhatnak.

A szorulás megszüntetése:

1. Távolítsa el az akkut.
2. FIGYELEM! Szögek behelyezésekor vagy eltávolításakor a szegezőgépet soha ne irányítsa maga és más személyek felé. Az utasítás figyelmen kívül hagyása sérülésekhez vezethet.
3. Távolítsa el a szalagszeget a tárból.
4. Csípőfogóval távolítsa el a szöget. Adott esetben vegye ki a tárat a szegezőgépből.
5. A munka újbóli elkezdése előtt kövesse a „napi ellenőrzés szükséges” c. rész alatti lépéseket.

## NAPONTA ELLENŐRIZNI KELL

**▲ FIGYELMEZTETÉS:** Annak érdekében, hogy a sérülés kockázatát saját maga és mások vonatkozásában minimálisra csökkentse, a munka megkezdése előtt minden nap végezze el a következő ellenőrzéseket – mindenekeelőtt akkor, ha a szerszám leesett, erős ütést szenvedett el, vagy ráléptek. Az alábbi ellenőrzéseket a megadott **SORRENDEN** végezze el. Ha a szerszám nem működik szabályosan, azonnal vegye fel a kapcsolatot a MILWAUKEE ügyfélszolgálatával.

**A szerszámot soha ne irányítsa saját magára vagy más személyekre.**

1. Távolítsa el az akkut.  
**FIGYELMEZTETÉS!** A szerszámot a szögek behelyezésekor soha ne irányítsa saját magára vagy más személyekre. Ellenkező esetben sérülésveszély áll fenn.
2. Ellenőrizzen minden csavart, csapszeget, anyát és stiftet a szerszámon. A meglazult rögzítő elemeket meg kell húzni.
3. Húzza hátra a szög előtolót a tárban (az utántöltésjelző deaktiválásához) és a munkadarab-érintkezőt nyomja egy munkadarabhoz. A működtetésnek könnyedén kell végbe mennie.
4. Ha a munkadarab-érintkező felfekszik a munkadarabon, akkor nyomja meg a kioldót. A működtetésnek könnyedén kell végbe mennie.
5. Helyezze be az akkut.
6. Válassza ki az „egyedi működtetés” üzemmódot. Húzza hátra a szög előtolót a tárban (az utántöltésjelző deaktiválásához) a kioldó megnyomása nélkül, és a munkadarab-érintkezőt

nyomja egy munkadarabhoz. A szerszámnak nem szabad elindulnia. Távolítsa el a munkadarab-érintkezőt a munkadarabról, és a szög előtolót húzza vissza a tárban (az utántöltés jelző deaktiválásához). Tartsa nyomva 5 másodpercig a kioldót. A szerszámnak nem szabad elindulnia. Tartsa nyomva továbbra is a kioldót, és a munkadarab-érintkezőt nyomja a munkadarabhoz. A szerszámnak nem szabad elindulnia. A kioldó működtetése nélkül húzza hátra a szög előtolót a tárban (az utántöltésjelző deaktiválásához), és a munkadarab-érintkezőt nyomja egy munkadarabhoz. Nyomja meg a kioldót. A szerszámnak el kell indulnia. Engedje el a kioldót. A beütőszegnek felfelé kell mozognia.

7. Válassza ki az „érintéses működtetés” üzemmódot. Anélkül, hogy hozzáérne a munkadarabhoz, húzza hátra a szög előtolót a tárban (az utántöltés jelző deaktiválásához), és nyomja meg a kioldót. A szerszámnak nem szabad elindulnia. Tartsa nyomva továbbra is a kioldót, és a munkadarab-érintkezőt nyomja egy munkadarabhoz. A szerszámnak el kell indulnia.
8. E vizsgálatok sikeres elvégzését követően a szerszám használatra kész. Válassza ki a kívánt üzemmódot, és helyezze be a szalagszeget.
9. Állítsa be a belövési mélységet a „Belövési mélység beállítása” szakasz szerint, és kövesse az ábrákat.
10. Az összes vizsgálat befejezését követően a készülék üzemkész. Végezze el e vizsgálatokat naponta a szerszám használata előtt, ill. mindig akkor, ha a készülék leesett, súlyos ütés érte azt, vagy ráléptek, ill. ha a szögek beszorultak stb.

## KARBANTARTÁS

A készülék szellőzőnyílásait mindig tisztán kell tartani.

Csak Milwaukee tartozékokat és Milwaukee pótalkatrészeket szabad használni. Az olyan elemeket, melyek cseréje nincs ismertetve, cseréltesse ki Milwaukee szervizzel (lásd Garancia/Ügyfélszolgálat címei kiadványt).

Igény esetén a készülékről robbantott rajz kérhető a géptípus és a teljesítménycímként található hatjegyű szám megadásával az Ön vevőszolgálatánál, vagy közvetlenül a Techtronic Industries GmbH-től a Max-Eyth-Straße 10, 71364 Winnenden, Németország címen.

## SZIMBÓLUMOK

	FIGYELEM! FIGYELMEZTETÉS! VESZÉLY!
	Karbantartás, javítás, tisztítás, stb. előtt az akkumulátort ki kell venni a készülékből.
	Kérjük alaposan olvassa el a tájékoztatót mielőtt a gépet használja.
	Munkavégzés közben ajánlatos védőszemüveget viselni.
	Hordjon védőkesztyűt!
	Hallásvédő eszköz használata ajánlott!
	Tartsa távol a kezét!

	Figyelmeztetés gázpalackokra
	Az elektromos eszközöket, elemeket/akkukat nem szabad a háztartási hulladékkal együtt ártalmatlanítani. Az elektromos eszközöket és akkukat szelektíven kell gyűjteni, és azokat környezetbarát ártalmatlanítás céljából hulladékhasznosító üzemben kell leadni. A helyi hatóságoknál vagy szakkereskedőjénél tájékozódjon a hulladékudvarokról és gyűjtőhelyekről.
	Üresjárati fordulatszám
	Feszültség
	Egyenáram
	Európai megfelelőségi jelölés
	Egyesült királyságbeli megfelelőségi jelölés
	Ukrán megfelelőségi jelölés
	Eurázsiai megfelelőségi jelölés



**TEHNIČNI PODATKI AKUMULATORSKI SPENJALNIK M18 FNCS18GS**

Proizvodna številka.....	4770 95 02
.....	..000001-999999
Kot kartuše.....	0°
Vrsta pritrdila; Tapetniški žebelj)	
Premer.....	1,24 mm
Dolžina.....	9,5/38,1 mm
Kapaciteta kartuše (število žebeljev).....	108
Stopnja Cycle.....	3 /sec.
Napetost izmenljivega akumulatorja.....	18 V
Teža po EPTA-proceduri 01/2014 (2,0 Ah ... 12,0 Ah).....	2,8 kg ... 4,0 kg
Priporočena temperatura okolice pri delu.....	-18°C ... +50°C
Priporočene vrste akumulatorskih baterij.....	M18B...M18HB...
Priporočeni polnilniki.....	M12-18 C...M1418 C6

**Informacije o hrupnosti/vibracijah**

Vrednosti merjenja ugotovljene ustrezno z EN 60745.  
Raven hrupnosti naprave ovrednotena z A, znaša tipično:

Nivo zvočnega tlaka (Nevarnost K=3dB(A)).....	80,8 dB (A)
Višina zvočnega tlaka (Nevarnost K=3dB(A)).....	91,8 dB (A)

**Nosite zaščito za sluh!**

Skupna vibracijska vrednost (Vektorska vsota treh smeri) določena ustrezno EN 60745.

Vibracijska vrednost emisij a <sub>w</sub> .....	2,21 m/s <sup>2</sup>
Nevarnost K=.....	1,5 m/s <sup>2</sup>

**OPOZORILO**

Raven vibracij in hrupa, navedena v tem informativnem listu, je bila izmerjena v skladu s standardiziranim preskusom iz EN 60745 in jo je mogoče uporabljati za primerjavo orodij med seboj. Mogoče jo je tudi uporabiti za predhodno oceno izpostavljenosti.

Navedena raven vibracij in hrupa predstavlja glavno uporabo orodja. Če pa se orodje uporablja za različne namene, z različnimi dodatki ali slabo vzdrževano, se lahko vibracije in hrup razlikujejo. To lahko znatno poveča raven izpostavljenosti v celotnem delovnem obdobju.

Pri oceni ravni izpostavljenosti vibracijam in hrupu je treba upoštevati tudi čas, ko je orodje izklopljeno ali ko teče, vendar dejansko ne opravlja dela. To lahko bistveno zmanjša raven izpostavljenosti v celotnem delovnem obdobju.

Ugotovite dodatne varnostne ukrepe za zaščito upravljavca pred učinki vibracij in/ali hrupa, kot so: vzdrževanje orodja in dodatkov, tople roke, organizacija delovnih vzorcev.

**⚠ OPOZORILO! Preberite vsa varnostna opozorila in navodila, prikaze in specifikacije tega električnega orodja.** Zakasnelo upoštevanje sledečih navodil lahko povzroči električni udar, požar in/ali težke poškodbe.  
**Vsa opozorila in napotila shranite, ker jih boste v prihodnje še potrebovali.**

**SPECIALNI VARNOSTNI NAPOTKI AKUMULATORSKI SPENJALNIK**

**Vedno predpostavite, da orodje vsebuje pritrdila.** Neprevidna uporaba pištole za sponke lahko povzroči nepričakovano sproženje in poškodbe.

**Ne usmerjajte orodja vase ali v katero koli drugo osebo.** Nepričakovano sproženje pritrdila lahko povzroči poškodbo.

**Ne aktivirajte orodja, dokler ga čvrsto ne prisolnite ob obdelovanec.** Če orodje ni v stiku z obdelovancem, se lahko pritrdilo odbije proč od njega.

**Če se pritrdilo zatakne v orodju, odklopite orodje iz vira napajanja.** Če je pištola med odstranjevanjem zagodenega pritrdila vklopljena, se lahko nenamerno sproži.

**Pri odstranjevanju zagodenega pritrdila bodite izjemno previdni.** Mehanizem je morda pod tlakom, zaradi česar se lahko medtem, ko poskušate sprostiti zagodenje, pritrdilo nenadno sproži.

**Ne uporabljajte pištole za pritrjevanje električnih kablov.** Ni namenjeno za pritrjevanje električnih kablov, saj lahko poškoduje njihovo izolacijo in povzroči električni udar ali požar.

**Nosite zaščito za sluh.** Razvijanje hrupa lahko povzroči izgubo sluha.

**Napravo držite za izolirane prijemalne površine, zlasti pri opravljenih, pri katerih bi lahko zadeli prikrito napeljavo.** Žebelji, ki zadenejo napeljavo pod tokom, prenašajo tok na kovinske dele orodja, kar za uporabnika lahko privede do električnega udara.

**Zmeraj nosite zaščitna očala s stranskim ščitom.** Normalna očala imajo zgolj na udarce odporna stekla. Ne veljajo za zaščitna očala. Upoštevanje teh navodil zmanjšuje tveganje poškodb.

**Zaščitna očala ščitijo tako od SPREDAJ, kakor tudi od STRANI pred naokoli letečimi delci. Pri pripravi, upravljanju in vzdrževanju orodja ZMERAJ nosite zaščitna očala.** Zaščitna očala so potrebna za zaščito pred nečistočami in žebelji, ki lahko povzročijo težke poškodbe oči.

Pred prilagajanjem globine vrtnanja vedno odstranite akumulator. Obroč za prilagajanje je zasnovan za vrtenje, zato ga ne vlecite. Med prilagajanjem globine ne pritiskajte sprožilca. Pred prilagajanjem globine vrtnanja vedno izberite zaporedni način delovanja.

Med prilagajanjem globine ne usmerjajte orodja vase ali v katero koli drugo osebo.

**NADALJNA VARNOSTNA IN DELOVNA OPOZORILO**

Zavedajte se, da lahko z nepravilno ali napačno uporabo orodja ogrozite sebe in ljudi v okolici.

Orodje je namenjeno uporabi z eno roko. Izdelek lahko držite samo za upravljalni ročaj. Pazite, da z drugo dlanjo ne posegate v delovno območje ali izdelek. Pazite, da z glavo ali drugimi deli telesa ne prihajate blizu izdelka, medtem ko zabijate žebelje, da se izognete resnim telesnim poškodbam.

Vedno se prepričajte, da se kontaktna površina obdelovanca popolnoma stika z materialom, na katerega ga boste zabili. Če boste kontaktno površino obdelovanca le delno pritrdili na material, na katerega ga boste zabijali, se lahko zgodi, da boste z žebeljem popolnoma zgrešili material; to lahko vodi do resne telesne poškodbe.

Ne zabijajte žebeljev ob robu materiala. Obdelovanec se lahko razcepi in povzroči odboj žebelja ter hude poškodbe. Upoštevajte, da se bo žebelj morda usmeril po vzorcu oz. letnicah lesa, zaradi česar lahko nepričakovano prebije stranico delovnega materiala oz. spremeni smer in povzroči poškodbo.

Po potrebi obdelovanec vpiňte v primež, da si ne poškodujete rok oz. drugih delov telesa. Prepričajte se, da je material, na katerega boste zabijali, ustrezno pritrjen, preden nanj pritisnete kontaktno površino obdelovanca. Pri zabijanju žebelja se lahko material nepričakovano prestavi. Pri delu v utesenjenih območjih ne približujte obraza in drugih delov telesa zadnjemu delu orodja. Nenadni odsun lahko povzroči udarec v telo, še posebej pri zabijanju v trde ali goste materiale.

Ob normalni uporabi bo orodje odsunilo takoj po spenjanju pritrdila. Ne poskušajte preprečiti odsuna tako, da bi pištolo pritiskali ob obdelovanec. Omejevanje odsuna lahko povzroči sproženje dodatnega pritrdila iz pištole. Dobro držite ročaj, pustite, da orodje opravi delo, prostre roke pa nikoli ne polagajte na vrh orodja ali v bližino izpuha. Če tega opozorila ne upoštevate, lahko pride do hudih osebnih poškodb.

Ne zabijajte pritrdil na druga pritrdila in ne držite orodja pod prevelikim kotom, sicer se lahko pritrdilo odbije in povzroči poškodbe.

Pred uporabo izdelka vedno pregledajte delovno območje za skrito električno, plinsko, vodovodno ali podobno napeljavo.

Po uporabi izdelka v načinu aktivacije na dotik preklonite nazaj v popolnoma zaporedni način.

Zabijalno globino žebelja lahko prilagodite preko zahtevane globine. Priporočamo, da zabijalno globino žebelja preverite na poskusnem obdelovancu, da lahko določite in prilagodite, če bi bilo potrebno, tudi globino za namestitvev.

V to orodje lahko vstavite samo pritrdila, ki ustrezajo opisu v tabeli s specifikacijami izdelka. Uporaba neustreznih potrdil lahko povzroči zagodenje ali druge okvare.

Načina sprožitve ob stiku ne izbirajte, kadar delate na gradbenem odru, lestvi ali površinah, kjer boste morali menjavati svoj položaj. Če imate orodje v položaju sprožitve v stiku, lahko med gibanjem nehoti sprožite žebelj ob nenamernem stiku z obdelovancem. Pri menjavanju položaja izberite sprožitve v polnem zaporedju ali deaktivirajte izdelek tako, da odstranite baterije. Tako boste zmanjšali možnost poškodb pri sebi in drugih.

Izrbljenih izmenljivih akumulatorjev ne mečite v ogenj ali v gospodinjinske odpadke. Milwaukee nudi okolju prijazno odlaganje starih izmenljivih akumulatorjev; prosimo povprašajte vašega strokovnega trgovca.

Izmenljivih akumulatorjev ne hranite skupaj s kovinskimi predmeti (nevarnost kratkega stika).

V odprtino za nameščanje izmenljivih akumulatorjev na polnilnih aparatih ne smejo zaiti nikakršni kovinski deli (nevarnost kratkega stika).

Izmenljive akumulatorje sistema 18 V polnite samo s polnilnimi aparati sistema 18 V. Ne polnite nobenih akumulatorjev iz drugih sistemov.

Izmenljivih akumulatorjev in polnilnih aparatov ne odpirajte in jih hranite samo v suhih prostorih. Zaščitite jih pred mokroto.

Pod ekstremno obremenitvijo ali ob ekstremni temperaturi iz poškodovanega izmenljivega akumulatorja lahko izteka akumulatorska tekočina. Po stiku z akumulatorsko tekočino prizadeto mesto takoj izperite z vodo in milom. Po stiku z očmi takoj najmanj 10 minut dolgo temeljito izpirajte in nemudoma obiščite zdravnika.

**Opozorilo!** V izogib, s kratkim stikom povzročene nevarnosti požara, poškodb ali okvar na proizvodu, orodja, izmenljivega akumulatorja ali polnilne naprave ne potaplajte v tekočine in poskrbite, da ne bo prihajalo do vdora tekočin v naprave in akumulatorje. Korozivne ali prevodne tekočine, kot so slana voda, določene kemikalije in belila ali proizvodi, ki le ta vsebujejo, lahko povzročijo kratek stik.

**UPORABA V SKLADU Z NAMEMBNOSTJO**

Spenjalnik sponk je namenjen za spenjanje sponk v les ali v podobno mehke materiale iz magazina, ki vsebuje niz ustreznih sponk. Sponke, ki jih lahko varno vstavite v magazin izdelka, so opisane v specifikacijski tabeli tega priročnika. Ne uporabljajte druge vrste sponk za spenjanje z spenjalnikom. Spenjalnika ne uporabljajte za pritrjevanje električnih kablov.

Ta naprava se sme uporabiti samo v skladu z namembnostjo uporabi samo za navede namene.

**ES-IZJAVA O SKLADNOSTI**

Kot proizvajalec izjavljam na svojo izključno odgovornost, da je izdelek, opisan pod »Tehnični podatki«, v skladu z vsemi ustreznimi predpisi direktiv 2011/65/EU (RoHS), 2014/30/EU, 2006/42/EG in naslednjimi usklajenimi normativnimi dokumenti:

EN 60745-1:2009+A11:2010  
EN 60745-2-16:2010  
EN 55014-1:2017+A11:2020  
EN 55014-2:2015  
EN IEC 63000:2018

Winnenden, 2020-11-18



Alexander Krug  
Managing Director



Pooblaščen za izdelavo spisov tehnične dokumentacije.

Techtronic Industries GmbH  
Max-Eyth-Strasse 10  
71364 Winnenden  
Germany

**AKUMULATORJI**

Izmenljive akumulatorje, ki jih daljši čas niste uporabljali, pred uporabo naknadno napolnite.

Temperatura nad 50°C zmanjšuje zmogljivost izmenljivega akumulatorja. Izogibajte se daljšemu segrevanju zaradi sončnih žarkov ali gretja.

Pazite, da ostanejo priključni kontakti na polnilnem aparatu in izmenljivem akumulatorju čisti.

za optimalno življenjsko dobo je potrebno akumulatorje po uporabi do konca napolniti.

Za čim daljšo življenjsko dobo naj se akumulatorji po napolnitvi vzamejo ven iz naprave za polnjenje.

Pri skladiščenju akumulatorjev dalj kot 30 dni: Akumulator skladiščiti pri 27°C in na suhem. Akumulator skladiščiti pri 30%-50% stanja polnjenja. Akumulator spet napolniti vsakih 6 mesecev.

**TRANSPORT LITIJ-IONSkih AKUMULATORJEV**

Litij-ionski akumulatorji so podvrženi zakonskim določbam transporta nevarnih snovi.

Transport teh akumulatorjev se mora izvajati upoštevajoč lokalne, nacionalne in mednarodne predpise in določbe.

- Potrošniki lahko te akumulatorje še nadalje transportirajo po cesti.
- Komercialni transport litij-ionskih akumulatorjev s strani špediterskih podjetij je podvržen določbam transporta nevarnih snovi. Priprava odpreme in transporta se lahko vrši izključno s strani ustrezno izšolanih oseb. Celoten proces je potrebno strokovno spremljati.

Pri transportu akumulatorjev je potrebno upoštevati sledeče točke:

- V izogib kratkim stikom zagotovite, da bodo kontakti zaščiteni in izolirani.
- Bodite pozorni na to, da paket akumulatorja v notranjosti embalaže ne bo mogel zdrsniti.
- Poškodovanih ali iztekajočih akumulatorjev ni dovoljeno transportirati.



Za nadaljnja navodila se obrnite na vaše špediterstvo podjetje.

## UPORABA

Ta akumulatorski spenjalnik se ponaša z dvema obratovalnima načinoma (glej prikaze):

Posamična aktivacija:  
Sponka se zabije vsled uporabe sprožilca.

Kontaktna aktivacija:  
Držite sprožilec pritisnjen, da se sponka v stiku s surovcem avtomatsko zabije.

### Prikazovalnik polnitve

Ko je magacin skoraj prazen (vsebuje samo še 4–5 sponk), se delovni stik pod normalnim pritiskom več ne sproža in ni več podajanja sponk. Za nadaljnje delo napolnite magacin.

### Nastavitev globine zabijanja (glej prikaze)

Preverite kaj se nahaja za surovcem. Sponka lahko pri zabijanju preide surovec in pri tem resno poškoduje druge osebe. Po potrebi zmanjšajte globino zabijanja, da preprečite preboj sponke skozi surovec.

## ODSTRANJEVANJE ZAGOZDENIH ŽEBLJEV

Večino zagozdenj povzročijo žebelj ali del žeblija, ki je vpet med listom sojemalnika in vodilom žeblija. Trak žeblija z napačnim kotom spajanja ali napačno velikostjo lahko pripelje do trajnega zagozdenja.

Odstranite zagozdenje:

1. odstranite akumulatorsko baterijo.
2. POZOR! Žebjalnik vedno držite stran od sebe in drugih oseb, ko vstavljate ali odstranjujete žebelje. Neupoštevanje lahko pripelje do telesnih poškodb.
3. Trak žeblija odstranite iz magazina.
4. Žebelj odstranite s koničastimi kleščami. Po potrebi vzemite magazin iz žebjalnika.
5. Sledite korakom, navedenim v razdelku »Dnevno preverjanje potrebno«, preden znova začnete delo.

## POTREBEN DNEVNI PREIZKUS

**⚠ OPOZORILO:** za minimaliziranje tveganja poškodb zase in za druge, pred začetkom dela dnevno izvedite sledeč preizkus – pred vsem, kadar je orodje padlo na tla, je utrpelo močan sunek ali je bilo pohojeno. Izvedite sledeče preizkuse v navedenem VRSTNEM REDU. Kadar orodje ne deluje pravilno stopite takoj v stik z MILWAUKEE-servisno službo.

Orodje zmeraj usmerjajte stran od sebe in drugih oseb.

1. Odstranite akumulator.  
**OPOZORILO!** Pri vstavljanju žebeljev orodje zmeraj usmerite stran od sebe in drugih oseb. V nasprotnem primeru obstaja nevarnost poškodb.
2. Preglejte vse vijake, čepi, matice in zatiče orodja. Zrahljane pritrdilne elemente je potrebno pritrčiti.
3. Potisk žebeljev potegnite nazaj v magacin (za deaktivacijo prikaza polnitve) in pritisnite delovni stik ob surovec. Sprožitev se mora izvesti tekoče.
4. Kadar je delovni stik na surovcu, sprožite sprožilec. Sprožitev se mora izvesti tekoče.
5. Vstavite akumulator.
6. Izberite obratovalni način "Posamična sprožitev". Potegnite potisk žebeljev nazaj v magacin (za deaktivacijo prikaza polnitve) ne da bi sprožili sprožilec in pritisnite delovni stik ob surovec. Orodje se ne sme zagnati. Delovni stik odmaknite od surovca in potisk žebeljev potegnite nazaj v magacin (za deaktivacijo prikaza polnitve). Sprožilec držite 5 sekund pritisnjen. Orodje se ne sme zagnati. Sprožilec nadalje držite pritisnjen in delovni stik pritisnite ob surovec. Orodje se ne sme zagnati. Ne da bi uporabili sprožilec, potegnite potisk žebeljev nazaj v magacin (za deaktivacijo prikaza polnitve) in delovni stik pritisnite ob surovec. Sprožite sprožilec. Orodje se mora zagnati. Izpustite sprožilec. Zabijalni čep se mora premakniti navzgor.

7. Izberite obratovalni način "Kontaktna aktivacije". Brez stika s surovcem potegnite potisk žebeljev nazaj v magacin (za deaktivacijo prikaza polnitve) in sprožite sprožilec. Orodje se ne sme zagnati. Sprožilec še naprej držite pritisnjen in delovni stik pritisnite ob surovec. Orodje se mora zagnati.
8. Po uspešni izvedbi vseh teh preizkusov je orodje pripravljeno na uporabo. Izberite zelen obratovalni način in vstavite trak z žebliji.
9. Nastavite globino zabijanja ustrezno odlomku "Nastavitev globine zabijanja" in upoštevajte prikaze.
10. Po zaključku vseh preizkusov je naprava pripravljena za obratovanje. Te preizkuse izvajajte dnevno pred uporabo orodja oz. zmeraj kadar je naprava padla na tla, utrpela sunek, je bila pohojena, se žebelji zatikajo, itn.


## VZDRŽEVANJE

Pazite na to, da so prezačevalne reže stroja vedno čiste.

Uporabljajte samo Milwaukee pribor in Milwaukee nadomestne dele. Poskrbite, da sestavne dele, katerih zamenjava ni opisana, zamenjajo v Milwaukee servisni službi (upoštevajte brošuro Garancija aslovi servisnih služb).

Po potrebi je mogoče pri vašem servisnem mestu ali neposredno pri Techtronic Industries GmbH, Max-Eyth-Straße 10, 71364 Winnenden, Germany, naročiti eksplozijsko risbo naprave ob navedbi tipa stroja in na tablici navedene šestmestne številke.

## SIMBOLI

	POZOR! OPOZORILO! NEVARNO!
	Pred vsemi deli na stroji odstranite izmenljivi akumulator.
	Prosimo, da pred uporabo pozorno preberete to navodilo za uporabo.
	Pri delu s strojem vedno nosite zaščitna očala.
	Nositi zaščitne rokavice
	Nosite zaščito za sluh!
	Ne približujte rok!
	Opozorilo pred plinskimi jeklenkami
	Električnih naprav, baterij/akumulatorjev ni dovoljeno odstranjevati skupaj z gospodinjstskimi odpadki. Električne naprave in akumulatorje je potrebno zbirati ločeno in za okolju prijazno odstranitev, oddati podjetju za reciklažo. Pri krajevnem uradu ali vašem strokovnem prodajalcu se pozanimajte glede reciklažnih dvorišč in zbirnih mest.
$n_n$	Število vrtljajev v prostem teku
V	Napetost
	Enosmerni tok
	Evropska oznaka za združljivost
	Britanska oznaka za združljivost
	Ukrajinska oznaka za združljivost
	Evrazijska oznaka za združljivost

## TEHNIČKI PODACI BATERIJSKA KLAMERICA M18 FNCS18GS

Broj proizvodnje.....	4770 95 02
.....	..000001-999999
Kut spremnika.....	0 °
Vrsta pričvršćivača Čavli	
Promjer.....	1,24 mm
Duljina.....	9,5/38,1 mm
Kapacitet spremnika (broj čavala).....	108
Stopa ciklus.....	3 /sec.
Napon baterije za zamjenu.....	18 V
Težina po EPTA-proceduri 01/2014 (2,0 Ah ... 12,0 Ah).....	2,8 kg ... 4,0 kg
Preporučena temperatura okoline kod rada.....	-18°C ... +50 °C
Preporučeni tipovi akumulatora.....	M18B...M18HB...
Preporučeni punjači.....	M12-18 C...M1418 C6

### Informacije o buci/vibracijama

Mjerne vrijednosti utvrđene odgovarajuće EN 60 745.  
A-ocijenjeni nivo buke aparata iznosi tipično:

Nivo pritiska zvuka (Nesigurnost K=3dB(A)).....	80,8 dB (A)
Nivo učinka zvuka (Nesigurnost K=3dB(A)).....	91,8 dB (A)

### Nositi zaštitu sluha!

Ukupne vrijednosti vibracije (Vektor suma tri smjera) su odmjerene odgovarajuće EN 60745.

Vrijednost emisije vibracije a <sub>w</sub> .....	2,21 m/s <sup>2</sup>
Nesigurnost K=.....	1,5 m/s <sup>2</sup>

### UPOZORENJE

Razine emisije vibracija i buke navedena u ovom informacijskom listu izmjerene su u skladu sa standardiziranim ispitom koji propisuje EN 60745 i mogu se upotrebljavati za međusobnu usporedbu alata. Također se mogu upotrebljavati za prethodnu procjenu izloženosti.

Navedene razine emisija vibracija i buke predstavljaju glavnu svrhu primjene alata. Međutim, ako se alat upotrebljava u druge svrhe, s drugim priborom ili se ne održava dovoljno, emisije vibracija i buke mogu biti drukčije. To može značajno povećati razinu izloženosti tijekom cjelokupna razdoblja rada.

Procjena razine izloženosti vibracijama i buci također bi u obzir trebala uzeti razdoblja tijekom kojih je alat isključen ili kada je uključen, no njime se ne obavlja nikakav rad. Time se značajno može smanjiti razina izloženosti tijekom cjelokupna razdoblja rada.

Utvrđite dodatne sigurnosne mjere kako biste zaštitili rukovatelja od ovih učinaka vibracija i/ili buke, primjerice: održavanje alata i pribora, osiguravanje da ruke budu tople, organizacija obrazaca rada.

**▲ UPOZORENJE! Treba pročitati sve napomene o sigurnosti, upute, prikaze i specifikacije za ovaj električni alat.** Propusti kod pridržavanja slijedećih uputa može uzrokovati strujni udar, požar i/ili teške ozljede.

**Sačuvajte sve napomene o sigurnosti i upute za buduću primjenu.**

### ▲ SPECIJALNE SIGURNOSNE UPUTE BATERIJSKA KLAMERICA

**Uvijek pretpostavite da alat sadrži učvršne elemente.** Nepažljivo rukovanje alatom može rezultirati neočekivanim ispaljivanjem učvršnih elemenata i ozljediti vas.

**Nemojte usmjeravati alat prema sebi ili bilo kome drugome pored vas.** Neočekivano okidanje će isprazniti učvršne elemente uzrokujući ozljede.

**Nemojte aktivirati alat osim ako alat nije čvrsto postavljen na izradak.** Ako alat nije u kontaktu s izratkom, učvršni element se može odbiti od cilja.

**Odvijite alat iz izvora za napajanje kada učvršni element zaglavi alat.** Kada uklanjate zaglavljene učvršni element, uvodnik spona može se slučajno aktivirati ako se povuče.

**Budite oprezni kada pomičete zaglavljene učvršni element.** Mehaniizam može biti pod tlakom i alat se može prisilno isprazniti tijekom pokušaja odglavlivanja.

**Nemojte koristiti ovaj alat za pričvršćivanje električnih kabela.** Nije namijenjen za instalaciju električnih kabela i može oštetiti izolaciju te tako uzrokovati strujni udar ili opasnost od požara.

**Nosite zaštitu za sluh.** Djelovanje buke može dovesti do gubitka sluha.

**Držite uređaj na izoliranim površinama drška, prije svega kod radova kod kojih mogu biti pogođeni skriveni vodovi.** Čavli koji nailaze na strujovodeće vodove prenose struju na metalne dijelove alata što može dovesti do strujnog udara za poslužioaca.

**Nosite uvijek zaštitne naočale sa postraničnom zaštitom.** Normalne naočale imaju samo stakla otporna na udarce. One ne važe kao zaštitne naočale. Poštivanje ovih pravila smanjuje rizik od povreda.

**Zaštitne naočale štiti kako SPRIJEĐA tako i sa STRANE letećih čestica. Nosite kod opremanja, posluživanja i održavanja alata UVIJEK zaštitne naočale.** Zaštitne naočale su potrebne za zaštitu od prijavštine i čavala koji mogu prouzročiti teške povrede očiju.

Uvijek uklonite bateriju prije podešavanja dubine uvodnog kotačića.  
Nemojte povlačiti unatrag na kotačiću za podešavanje, kotačić je dizajniran za okretanje.  
Nemojte pritiskati sklopku dok podešavate dubinu uvodnog kotačića.  
Prije podešavanja dubine uvođenja uvijek odaberite način rada uzastopno.  
Nemojte usmjeravati alat prema sebi ili bilo kome drugome pored vas prilikom podešavanja dubine uvođenja.

### OSTALE SIGURNOSNE I RADNE UPUTE

Uvijek imajte na umu da pogrešno i nepravilno rukovanje s ovim alatom može dovesti do vaših i ozljeda drugih.

Alat je namijenjen za korištenje s jednom rukom. Proizvod se smije držati samo za ručku. Držite drugu ruku dalje od radnog područja i proizvoda. Kako biste izbjegli ozbiljne osobne ozljede, nemojte postavljati glavu ili druge dijelove tijela pored proizvoda dok uvodite čavle.

Uvijek osigurajte da je kontakt izratka potpuno pozicioniran iznad materijala koji se pričvršćuje. Pozicioniranje kontakta izratka samo djelomično iznad materijala koji se pričvršćuje može uzrokovati da čavao potpuno promaši izradak i rezultira ozbiljnim osobnim ozljedama.

Nemojte uvoditi čavao pored ruba materijala. Izradak se može razdvojiti uzrokujući odbitak čavla, ozljeđujući vas ili pomagača. Imajte na umu da čavao može slijediti teksturu drveta, uzrokujući da neočekivano probije na strani radnog materijala ili se odbije, s mogućnošću da dođe do ozljede.

Držite izradak sa spojnicama kad je to potrebno kako biste ruke i tijelo držali podalje od mogućih ozljeda. Provjerite je li materijal koji je pričvršćuje pravilno pričvršćen prije pritiskanja izratka na materijal. Uvođenje čavla može prouzročiti da se materijal neočekivano pomakne. Držite lice i dijelove tijela dalje od stražnjeg dijela vrha poklopcu alata prilikom rada u ograničenim područjima. Iznenadno povlačenje može dovesti do udara u tijelo, posebice kad se ukucava u tvrdi i gusti materijal.

Tijekom normalnog korištenja, alat se odmah povrti nakon uvođenja učvršnog elementa. Nemojte pokušavati potezati učvršni element držeći alat prema izratku. Ograničenje povlačenja može rezultirati da drugi učvršni element bude uveden iz alata. Držite ručku čvrsto, pustite alat da radi i ne postavljajte drugu ruku na vrh alata ili pored izlaza. Nepoštivanje ovog upozorenja može dovesti do ozbiljnih osobnih ozljeda.

Nemojte uvoditi učvršne elemente na vrh drugih učvršnih elemenata ili s alatom pod bilo kojim kutom budući da to može uzrokovati odbijanje učvršnih elemenata što može uzrokovati ozljede.

Uvijek provjerite područje rada za skrivene žice, vodove plina, vodovod idr., prije korištenja proizvoda na takvom radnom području.

Nakon korištenja proizvoda u načinu rada aktivacije kontaktom, prebacite ga na uzastopni način rada.

Uvodna dubina čavla može se podesiti nakon potrebne dubine. savjetujemo vam da provjerite dubinu uvođenja čavla na na izratku kako biste odredili potrebnu dubinu za primjenu.

Samo učvršni elementi koji odgovaraju opisu u tablici specifikaciji proizvoda mogu se koristiti s ovim alatom. Korištenje nepravilnih učvršnih elemenata može dovesti do zaglavljena ili drugih kvarova.

Nemojte odabrati mod pokretanja dok radite na skeli, ljestvama ili drugim platformama, gdje trebate promijeniti položaj tijela. Možete nehotice ispaliti čavao nenamjernim aktiviranjem izratka dok se krećete oko. Kada mijenjate položaje, odaberite sekvencijalnu aktivaciju ili isključite potpuno proizvod uklanjanjem baterije. Ovo će smanjiti mogućnost ozljeda vas i ostalih.

Istrošene baterije za zamjenu ne bacati u vatru ili u kućno smeće. Milwaukee nudi mogućnost uklanjanja starih baterija odgovarajuće okolini. Milwaukee nudi mogućnost uklanjanja starih baterija odgovarajuće okolini; upitajte molimo Vašeg stručnog trgovca.

Baterije za zamjenu ne čuvati skupa sa metalnim predmetima (opasnost od kratkog spoja).

U prostor za punjenje baterija u uređaju za punjenje ne smiju dospijeti metalni dijelovi (opasnost od kratkog spoja).

Baterije sistema18 V puniti samo sa uređajem za punjenje sistema18 V. Ne puniti baterije iz drugih sistema.

Baterije za zamjenu i uređaje za punjenje ne otvarati i čuvati ih samo u suhim prostorijama. Čuvati protiv vlage.

Pod ekstremnim opterećenjem ili ekstremne temperature može iz oštećenih baterija iscuriti baterijska tekućina. Kod dodira sa baterijskom tekućinom odmah isprati sa vodom i sapunom. Kod kontakta sa očima odmah najmanje 10 minuta temeljno ispirati i odmah potražiti liječnika.

**Upozorenje!** Zbog izbjegavanja opasnosti od požara jednim kratkim spojem, opasnosti od ozljeda ili oštećenja proizvoda, alat, izmjenjivi akumulator ili napravu za punjenje ne uronjavati u tekućine i pobrinite se za to, da u uređaje ili akumulator ne prodiru nikakve tekućine. Korozirajuće ili vodljive tekućine kao slana voda, određene kemikalije i sredstva za bijeljenje ili proozvodni koji sadrže sredstva bijeljenja, mogu prouzročiti kratak spoj.

### PROPIISNA UPOTREBA

Čekić je namijenjen za uvođenje spona u drvo ili slične materijale iz spremnika koji sadrži traku odgovarajućih spona. Spone koje se sigurno mogu umetnuti u spremnik proizvoda su opisane u tablici specifikacija proizvoda u ovom priručniku. Nemojte koristiti nikakve druge spone sa klamericom. Čekić se ne smije koristiti za učvršćivanje električnih kabela.

Ovaj aparat se smije upotrijebiti samo u određene svrhe kao što je navedeno.

### IZJAVA O SUKLADNOSTI

Izjavljujemo kao proizvođač na osobnu odgovornost, da je proizvod, opisan pod „Tehnički podaci“ sukladan sa svim relevantnim propisima smjernica 2011/65/EU (RoHS), 2014/30/EU, 2006/42/EG i sa slijedećim harmoniziranim normativnim dokumentima:

EN 60745-1:2009+A11:2010  
EN 60745-2-16:2010  
EN 55014-1:2017+A11:2020  
EN 55014-2:2015  
EN IEC 63000:2018

Winnenden, 2020-11-18



Alexander Krug  
Managing Director



Ovlaštenje za formiranje tehničke dokumentacije.

Teichronic Industries GmbH  
Max-Eyth-Strasse 10  
71364 Winnenden  
Germany

### BATERIJE

Baterije koje duže vremena nisu korištene, prije upotrebe napuniti.

Temperatura od preko 50°C smanjuje učinak baterija. Duže zagrijavanje od strane sunca ili grijanja izbjeci.

Priključne kontakte na uređaju za punjenje i baterijama držati čistima.

Za optimalni vijek trajanja sa akumulatori poslije upotrebe moraju sasvim napuniti.

Za što moguće duži vijek trajanja, akumulatori se nakon punjenja moraju odstraniti iz punjača.

Kod skladištenja akumulatora duže od 30 dana:

Akumulator skladištiti na suhom kod ca. 27°C.  
Akumulator skladištiti kod ca. 30%-50% stanja punjenja.  
Akumulator ponovno napuniti svakih 6 mjeseci.

### TRANSPORT LITIJSKIH IONSKIH BATERIJA

Litijske-ionske baterije spadaju pod zakonske odredbe u svezi transporta opasne robe.

Prijevoz ovih baterija mora uslijediti uz poštivanje lokalnih, nacionalnih i internacionalnih propisa i odredaba.

- Korisnici mogu bez ustručavanja ove baterije transportirati po cestama.
- Komercijalni transport litijsko-ionskih baterija od strane transportnih poduzeća spada pod odredbe o transportu opasne robe. Otpremničke pripreme i transport smiju izvoditi isključivo odgovarajuće školovane osobe. Kompletni proces se mora pratiti na stručan način.

Kod transporta baterija se moraju poštivati slijedeće točke:

- Uvjerite se da su kontakti zaštićeni i izolirani kako bi se izbjegli kratki spojevi.
- Pazite na to, da blok baterija unutar pakiranja ne može proklizavati.
- Oštećene ili iscurjele baterije se ne smiju transportirati.

U svezi ostalih uputa obratite se vašem prijevoznom poduzeću.

## RUKOVANJE

Ova klamera raspolaze s dvije vrsta pogona (vidi u svezi toga i slike):

Pojedinačno aktiviranje:  
Spona se aktiviranjem okidača zabija.

Aktiviranje kontaktom:  
Okidač držati pritisnutim kako bi se spona kod kontakta sa izratkom automatski zabila.

### Prikaz dopunjavanja

Kada je magazin skoro prazan (sadrži samo još 4–5 čavla), radni kontakt pod normalnim tlakom neće biti aktiviran i nije bila zabijena niti jedna spona. Napunite magazin da bi mogli dalje raditi.

### Podešavanja dubine zabijanja (vidi slike)

Provjerite što se nalazi iza izratka. Spona može kod zabijanja probiti izradak i kod toga ozbiljno povrijediti druge osobe. Po potrebi smanjite dubinu zabijanja da bi spriječili probijanje spona kroz izradak.

## ODSTRANJIVANJE SPOJENOG ČAVLA

Najveći dio spajanja je prouzročeno jednim čavlom ili dijelom čavla, koji je stisnut između zahvatnog lista i vodila čavla. Trake čavala s jednim pogrešnim nagibnim kutom ili s jednom pogrešnom veličinom mogu dovesti do trajnog stiskanja.

Otklanjanje stiskanja:

1. Akumulator odstraniti.
2. **PAŽNJA!** Zabijač držite uvijek udaljeno od sebe i drugih osoba, kada upotrebljavate čavle ili ove odstranjujete. Nepoštivanje može prouzročiti ozljede.
3. Trake čavala odstraniti iz magazina.
4. Odstranite čavao telefonskim klijestima. Izvadite u danom slučaju magazin iz zabijača čavala.
5. Sljedite korake pod odsječkom „dnevna provjera potrebna“, prije nego ponovno započnete s radom.

## POTREBNA JE SVAKODNEVNA PROVJERA

**⚠ POZOR: Zbog smanjenja rizika od povreda za vas i druge osobe sprovedite prije početka rada slijedeću provjeru – prije svega ako je alat pao na pod, zadobio neki jači udarac ili je bio nagažen. Izvedite slijedeće provjere po zadanom REDOSLJEDU. Ako alat na funkcionira pravilno stupite odmah u kontakt s MILWAUKEE-servisom.**

**Alat nikada ne usmjeravati prema sebi ili prema drugim osobama.**

1. Odstranite akumulator.  
**POZOR!** Kod umetanja čavala uređaj nikada ne usmjeravati na sebe ili druge osobe. Inače postoji opasnost od povređivanja.
2. Provjerite sve vijke, svornjake, matice i zatike alata. Labavi pričvršni elementi se moraju pričvrstiti.
3. Povucite pokretanje čavala u magazin nazad (za deaktiviranje prikaza punjenja) i pritisnite radni kontakt prema izratku. Aktiviranje mora uslijediti s lakoćom.
4. Kada radni kontakt naliježe na izratku, aktivirajte okidač. Aktiviranje mora uslijediti s lakoćom.
5. Umetnite akumulator.
6. Izaberite pogonsku vrstu "pojedinačno aktiviranje". Povucite potiskivanje čavala u magazin nazad (za deaktiviranje prikaza punjenja) bez aktiviranja okidača i pritisnite radni kontakt protiv izratka. Alat ne smije startati. Radni kontakt odmaknuti od izratka i potiskivanje čavala u magazin povući nazad (za deaktiviranje prikaza punjenja). Okidač 5 sekunda držati pritisnutim. Alat ne smije startati. Okidač i dalje držati pritisnutim i radni kontakt pritisnuti prema izratku. Alat ne smije startati. Pokretanje čavala u magazin povući nazad bez aktiviranja okidača (za deaktiviranje prikaza punjenja) i radni kontakt pritisnuti prema izratku. Okidač aktivirati. Alat mora startati. Okidač ispustiti. Udarni svornjak se mora kretati nagore.
7. Izaberite vrstu rada "kontaktno aktiviranje". Bez kontakta jednim izratkom potiskivanje čavala u magazin povući nazad (za deaktiviranje prikaza punjenja) i pritisnuti okidač. Alat ne smije startati. Okidač i dalje držati pritisnutim i radni kontakt pritisnuti prema jednom izratku. Alat mora startati.
8. Poslije uspješnog izvođenja svih ovih provjera alat je spreman za rad. Izaberite poželjnu vrstu rada i umetnite vrpce čavala.
9. Podesite dubinu zabijanja prema odsječku "podešavanje dubine zabijanja" i uzmiite u obzir slike.
10. Nakon svršetka svih provjera uređaj je spreman za rad. Provjere sprovoditi svakodnevno prije uporabe alata odn. uvijek ako je uređaj pao na pod, ako je zadobio neki teški udarac, ako je bio nagažen, ako su se čavli zaglavili itd.

## ODRŽAVANJE

Proreze za prozračivanje stroja uvijek držati čistima.

Primijeniti samo Milwaukee opremu i Milwaukee rezervne dijelove. Sastavne dijelove, čija zamjena nije opisana, dati zamijeniti kod jedne od Milwaukee servisnih službi (poštivati brošuru Garancija/ Adrese servisa).

Po potrebi se crtež pojedinih dijelova aparata uz navođenje podatka o tipu stroja i šestznamenastog broja na pločici snage može zatražiti kod vašeg servisa ili direktno kod Techtronic Industries GmbH, Max-Eyth-Straße 10, 71364 Winnenden, Njemačka.

## SIMBOLI

	PAŽNJA! UPOZORENIE! OPASNOST!
	Prije svih radova na stroju izvaditi bateriju za zamjenu.
	Molimo da pažljivo pročitate uputu o upotrebi prije puštanja u rad.
	Kod radova na stroju uvijek nositi zaštitne naočale.
	Nositi zaštitne rukavice!
	Nositi zaštitu sluha!
	Ruke držati udaljeno!
	Upozorenje od plinskih boca
	Elektrouređaji, baterije/akumulatori se ne smiju zbrinjavati skupa sa kućnim smećem. Električni uređaji/akumulatori se moraju skupljati odvojeno i predati na zbrinjavanje primjereno okolišu jednom od pogona za iskorišćavanje. Raspitajte se kod mjesnih vlasti ili kod stručnog trgovca u svezi gospodarstva za recikliranje i mjesta skupljanja.
	Broj okretaja praznog hoda
	Napon
	Istosmjerna struja
	Europski znak suglasnosti
	Britanski znak suglasnosti
	Ukrajinski znak suglasnosti
	Euroazijski znak suglasnosti

## TEHNISKIE DATI AKUMULĀTORA SKAVOTĀJS M18 FNCS18GS

Izlaides numurs .....	4770 95 02
.....	..000001-999999
Ieņķis .....	0 °
Stiprinātāja veids Tapa	
Diametrs .....	1,24 mm
Garums .....	9,5/38,1 mm
Aptveres jauda (naglu skaits) .....	108
Cikls likme .....	3 /sec.
Akumulātorā spriegums .....	18 V
Svars atbilstoši EPTA -Procedure 01/2014 (2,0 Ah ... 12,0 Ah) .....	2,8 kg ... 4,0 kg
Leteicamā vides temperatūra darba laikā .....	-18°C ... +50 °C
Leteicamie akumulatoru tipi .....	M18B...M18HB...
Leteicamās uzlādes ierīces .....	M12-18 C...M1418 C6

### Trokšņu un vibrāciju informācija

Vērtības, kas noteiktas saskaņā ar EN 60 745.  
A novērtētās aparatūras skaņas līmenis ir:

Trokšņa spiediena līmenis (Nedrošība K=3dB(A)) .....	80,8 dB (A)
Trokšņa jaudas līmenis (Nedrošība K=3dB(A)) .....	91,8 dB (A)

### Nēsāt trokšņa slāpētāju!

Svārstību kopējā vērtība (Trīs virzienu vektoru summa) tiek noteikta atbilstoši EN 60745.

Svārstību emisijas vērtība a <sub>n</sub> .....	2,21 m/s <sup>2</sup>
Nedrošība K= .....	1,5 m/s <sup>2</sup>

### BRĪDINĀJUMS

Vibrācijas un trokšņa emisijas līmenis šajā informācijas lapā ir izmērīts saskaņā ar EN 60745 standarta testa metodi un var tikt izmantots, lai salīdzinātu vienu ierīci ar otru. Tās var tikt izmantotas ietekmes sākotnējai izvērtēšanai.

Norādītais vibrācijas un trokšņa emisijas līmenis attēlo ierīces galvenos izmantošanas veidus. Tomēr, ja ierīce tiek izmantota citiem mērķiem, ar citu papildaprīkojumu vai nepareizi apkalpota, vibrācijas un trokšņa emisija var atšķirties. Tas var ievērojami paaugstināt ietekmes līmeni visā darba laikā.

Novērtējot vibrācijas un trokšņa ietekmes līmeni, vajadzētu ņemt vērā arī laiku, kad ierīce ir izslēgta vai ieslēgta, taču netiek lietota. Tas var ievērojami samazināt ietekmes līmeni visā darba laikā.

Lai aizsargātu operatoru no vibrācijas un/vai trokšņa, veiciet papildu drošības pasākumus, piemēram, veiciet apkopi ierīcei un papildaprīkojumam, uzturiet rokas siltas, organizējiet darba grafiku.

**▲ BRĪDINĀJUMS** Izlasiet visus šim elektroinstrumentam pievienotos drošības brīdinājumus, instrukcijas, ilustrācijas un specifikācijas. Nespēja ievērot visas zemāk uzskaitītās instrukcijas var novest pie elektrošoka, ugunsgrēka un/vai smagiem savainojumiem.  
**Pēc izlasišanas uzglabājiet šos noteikumus turpmākai izmantošanai.**

### ▲ SPECIĀLIE DROŠĪBAS NOTEIKUMI AKUMULĀTORA SKAVOTĀJS

**Vienmēr atcerieties, ka instruments satur skavas.** Neuzmanīga rīcība ar skavotāju var izraisīt neparedzētu skavu izšaušanos un radīt savainojumu.

**Nevērsiet instrumentu pret sevi vai kādu tuvumā esošo.** Neparedzēta palaide var izraisīt stiprinātāja darbību un līdz ar to traumu.

**Neaktivizējiet instrumentu, ja tas nav stingri novietots pret detaļu.** Ja instruments nesaskaras ar detaļu, stiprinātājs var novirzīties no mērķa.

**Ja skava iesprūst instrumentā, atvienojiet instrumentu no strāvas avota.** Iznemot iesprūdušu skavu, skavotājs var tikt nejaūsi aktivizēts, ja tas ir pieslēgts.

**Iznemot iesprūdušu stiprinātāju, rīkojieties piesardzīgi.** Mēģinot likvidēt nosprostoju, mehānisms var būt zem spiediena un stiprinātājs var tikt izlādēts piespiedu kārtā.

**Nelietojiet šo skavotāju elektrības kabelu stiprināšanai.** Tas nav paredzēts elektrokabeļa uzstādīšanai un var sabojāt elektrokabeļu izolāciju, tādējādi izraisot elektrošoka vai aizdegšanās risku.

**Nēsājiet ausu aizsargus.** Trokšņa iedarbības rezultātā var rasties dzirdes traucējumi.

**Ierīci turiet aiz izolētajiem rokturiem, galvenokārt veicot darbus, kuros var tikt aizskarti atklāti vadi.** Naglas, kas saskaras ar strāvu vadsošajiem vadiem, pārnes strāvu uz darbarīka metālskaidām daļām, kas var izraisīt strāvas sitienu ar ierīci strādājošajai personai.

**Strādājot vienmēr nēsājiet aizsargbrilles ar sānu aizsargiem.** Parastām brīlēm ir tikai nepilnīgi stikli. Bet tās nevar izmantot kā aizsargbrilles. Ievērojot šos noteikumus, Jūs samazināsiet savainošanās risku.

**Aizsargbrilles aizsargā acis NO PRIEKŠPUSES, kā arī NO SĀNIEM pret apkārt lidojošām daļiņām. VIENMĒR nēsājiet aizsargbrilles, veicot ierīces komplektāciju, strādājot ar to vai veicot apkopi.** Aizsargbrilles ir nepieciešamas arī acu aizsardzībai pret netrumiem un naglām, kas var izraisīt smagus acu bojājumus.

Vienmēr izņemiet akumulatoru pirms piedziņas riteņa dziļuma regulēšanas.

Nevelciet atpakaļ uz regulēšanas riteni, jo ritenis ir paredzēts rotēšanai.

Regulējot piedziņas dziļumu, nespiediet slēdzi.

Vienmēr pirms piedziņas dziļuma regulēšanas izvēlieties pilnas secības darbības režīmu.

Regulējot piedziņas dziļumu, nevērsiet instrumentu pret sevi vai kādu tuvumā esošo.

### CITAS DROŠĪBAS UN DARBA INSTRUKCIJAS

Vienmēr uzmanieties, jo nepareiza šī instrumenta lietošana un neatbilstoša apiešanās var izraisīt ievainojumus jums un citiem.

Instruments ir paredzēts izmantošanai ar vienu roku. Preci drīkst turēt tikai aiz roktura. Otrai rokai jābūt pa gabalu no darba zonas un preces. Nenovietojiet savu galvu vai citu ķermeņa daļu pie preces, kamēr iedzenat naglas, lai izvairītos no nopietniem savainojumiem.

Vienmēr nodrošiniet, ka apstrādājama materiāls ir pilnībā nostiprināts virs stiprināmā materiāla. Novietojot apstrādājamo materiālu daļēji virs nostiprināmā materiāla, nagla var netrāpīt materiālam un tādējādi radīt nopietnus savainojumus.

Nedzeniet naglas pie materiāla malas. Detaļa var sašķelties, izraisot naglas atlēkšanu un traumu jums vai kolēģim. Atsietieties, ka naglas var sekot koksnes šķiedrai, izraisot negaidītu izvīzīšanos no darba materiāla malas vai noliekšanos un, iespējams, traumu.

Ja nepieciešams, turiet detaļu aiz skavām, lai rokas un ķermeni pasargātu no iespējamām traumām. Pārliecinieties, ka nostiprināmais materiāls ir pareizi nostiprināts pirms piespiežat apstrādājamo materiālu pret to. Naglas dzīšana var radīt materiāla negaidītu pārbīdi. Turiet seju un ķermeņa daļas pa gabalu no rīka vāciņa aizmugures darbojoties ierobežotās zonās. Pēkšņs atsitiens var izraisīt triecienu uz ķermeni, īpaši naglojot cietā vai blīvā materiālā.

Normālas lietošanas laikā instrumentam pēc skavas iestiprināšanas ir tūlītējs atsitiens. Nemēģiniet novērst atsitienu, turot skavotāju pret darba vietu. Atsitiens ierobežojums var izraisīt otras skavas izšaušanos no skavotāja. Stingri satveriet rokturi, ļaujiet instrumentam veikt darbu un nekad nelieciet otru roku uz instrumenta augšas vai izvades tuvumā. Šī brīdinājuma neievērošana var izraisīt nopietnas traumas.

Nevirziet stiprinātājus virs citiem stiprinājumiem vai instrumentu pārāk stāvā ieņķī, jo tas var izraisīt stiprinātāju novirzi, kas savukārt var izraisīt traumu.

Vienmēr pirms izstrādājuma izmantošanas darba zonā pārbaudiet, vai tajā nav, piemēram, slēptu vadu, gāzes līniju vai ūdens līniju.

Pēc produkta izmantošanas saskares aktivizēšanas režīmā pārslēdziet to atpakaļ uz pilnas secības režīmu.

Naglas dzīšanas dziļumu var pielāgot, kā jums nepieciešams. Ieteicams pārbaudīt naglas dzīšanas dziļumu uz atgriezuma, lai noteiktu dziļumu un pielāgotu, ja nepieciešams.

Ar šo instrumentu var izmantot tikai produkta specifikāciju tabulā ietvertajam aprakstam atbilstošus stiprinātājus. Nepareizu stiprinātāju izmantošana var izraisīt iesprūšanu vai citas disfunkcijas.

Neizvēlieties kontakta režīmu, darbojoties uz sastatnēm, kāpnēm vai platformām, kurā nepieciešams pārvietoties. Jūs varat izšaut naglu ar netīšu kustību, kamēr kustaties, ja izvēlēts šis režīms. Kad maināt pozīcijas, atlasiet pilno secīgo aktivizēšanu vai deaktivizējiet precī pilnībā, izņemot akumulatoru. Tas samazinās iespējamus riskus jums un pārējiem.

Izmantotos akumulārus nedrīkst mest ugunī vai parastajos atkritumos. Firma Milwaukee piedāvā iespēju vecos akumulatorus savākt apkārtējo vidi saudzējošā veidā; jautājiet specializētā veikalā.

Akumulatorus nav ieteicams glabāt kopā ar metāla priekšmetiem (iespējams īsslēgums).

Jāuzmanās, lai akumulatoru lādētājā nenokļūtu nekādi metāla priekšmeti (iespējams īsslēgums).

#system# sistēmas akumulatorus lādēt tikai ar 18 V sistēmas lādētājiem. Nedrīkst lādēt citus akumulatorus no citām sistēmām.

Akumulatorus un lādētājus nedrīkst taisīt vaļā un tie jāuzglabā sausās telpās.

Pie ārkārtas slodzes un ārkārtas temperatūrām no bojātā akumulatora var iztect akumulatora šķidrums. Ja nonākat saskarsmē ar akumulatora šķidrumu, saskarsmes vieta nekavējoties jānomazgā ar ūdeni un ziepēm. Ja šķidrums nonācis acīs, acis vismaz 10 min. skalot un nekavējoties konsultēties ar ārstu.

**Brīdinājums!** Lai novērstu īssavienojuma izraisītu aizdegšanās, savainojumu vai produkta bojājuma risku, neiegremdējiet instrumentu, maināmo akumulatoru vai uzlādes ierīci šķidrumos un rūpējieties par to, lai ierīcēs un akumulatoros neiekļūtu šķidrums. Koroziju izraisoši vai vadītspējīgi šķidrums, piemēram, sālsūdens, noteiktas ķīmikālijas, balinātāji vai produkti, kas satur balinātājus, var izraisīt īssavienojumu.

## NOTEIKUMIEM ATBILSTOŠS IZMANTOJUMS

Skavotājs ir paredzēts skavu iedzišanai kokā vai līdzīgā mīkstā materiālā, aptverē atrodas piemērotas skavas. Šis rokasgrāmatas preces specifikācijas tabulā ir aprakstīts, kādas skavas var droši ievietot aptverē. Neizmantojiet cita veida skavas ar skavotāju. Skavotāju neizmantojiet elektrisko kabelu stiprināšanai.

Šo instrumentu drīkst izmantot tikai saskaņā ar minētajiem lietošanas noteikumiem.

## EK ATBILSTĪBAS DEKLARĀCIJA

Mēs kā ražotājs vienīgā atbildīgā persona apliecinām, ka mūsu "Tehniskajos datos" raksturotais produkts atbilst visām attiecīgajām Direktīvu 2011/65/ES (RoHS), 2014/30/ES, 2006/42/EK normām un šādiem saskaņotiem normatīvajiem dokumentiem:

EN 60745-1:2009+A11:2010  
EN 60745-2-16:2010  
EN 55014-1:2017+A11:2020  
EN 55014-2:2015  
EN IEC 63000:2018

Winnenden, 2020-11-18



Alexander Krug  
Managing Director



Pilnvarotais tehniskās dokumentācijas sastādītājs.

Techtronic Industries GmbH  
Max-Eyth-Straße 10  
71364 Winnenden  
Germany

## AKUMULĀTORI

Akumulātori, kas ilgāku laiku nav izmantoti, pirms lietošanas jāuzlādē.

Piez temperatūras, kas pārsniedz 50°C, akumulatoru darbspēja tiek negatīvi ietekmēta. Vajag izvairīties no ilgākas saules un karstuma iedarbības.

Lādētāja un akumulatoru pievienojuma kontakti jāuztur tīri.

Lai baterijas darba ilgums būtu optimāls, pēc iekārtas izmantošanas tā jāuzlādē.

Lai akumulatori kalpotu pēc iespējas ilgāku laiku, tos pēc uzlādes ieteicams atvienot no lādētāj ierīces.

Akumulatora uzglabāšana ilgāk kā 30 dienas: uzglabāt akumulatoru pie aptuveni 27° C un sausā vietā. Uzglabāt akumulatoru uzlādes stāvoklī aptuveni pie 30%-50%. Uzlādēt akumulatoru visus 6 mēnešus no jauna.

## LITĪJA JONU AKUMULĀTORU TRANSPORTĒŠANA

Uz litija jonu akumulatoriem attiecas noteikumi par bīstamo kravu pārvadāšanu.

Šo akumulatoru transportēšana jāveic saskaņā ar vietējiem, valsts un starptautiskajiem normatīvajiem aktiem un noteikumiem.

- Patērētāja darbības, pārvadājot šos akumulatorus pa autoceļiem, nav reglamentētas.
- Uz litija jonu akumulatoru komerciālu transportēšanu, ko veic ekspedīcijas uzņēmums, attiecas bīstamo kravu pārvadāšanas noteikumi. Sagatavošanas darbus un transportēšanu drīkst veikt tikai atbilstoši apmācīts personāls. Viss process jāveda profesionāli.

Veicot akumulatoru transportēšanu, jāievēro:

- Pārliecinieties, ka kontakti ir aizsargāti un izolēti, lai izvairītos no īssavienojumiem.
- Pārliecinieties, ka akumulators iepakojumā nevar paslīdēt.
- Bojātus vai tekošus akumulatorus nedrīkst transportēt.

Plašāku informāciju Jūs varat saņemt no ekspedīcijas uzņēmuma.

## LIETOŠANA

Šim skavotājam ir divi darbināšanas veidi (skatīt arī attēlus):

Autonomā darbināšana:

Skava tiek iedzīta, darbinot slēdzi.

Darbināšana ar kontaktu:

Turēt slēdzi nospiestu, lai skava tiktu iedzīta automātiski, saskaroties ar apstrādājamo detaļu.

### Uzpildes norāde

Ja naglu uzglabāšanas patrona ir gandrīz tukša (palikušas vēl tikai 4-5 skavas), darba kontakts normāla spiediena iedarbībā vairs netiek izraisīts un netiek iedzīta neviena skava. Lai turpinātu darbu, uzpildiet naglu uzglabāšanas patronu.

### Noregulējiet iedzišanas dziļumu (skatīt attēlus)

Pārbaudiet, kas atrodas aiz apstrādājamās detaļas. Iedzišanas procesa laikā skava var iziet cauri apstrādājamajai detaļai un tādā veidā nopietni savainot citas personas. Nepieciešamības gadījumā samaziniet iedzišanas dziļumu, lai izvairītos no tā, ka skava iziet cauri apstrādājamajai detaļai.

## IESPRŪDUŠAS NAGLAS IZŅEMŠANA

Iesprūšanas gadījumā parasti nagla vai naglas daļa tiek iespiesta starp vadošā elementa plāksni un naglas vadotni. Naglu aptveres ar nepareizu magazīnas leņķi vai nepareizu izmēru var izraisīt pastāvīgu iesprūšanu.

Iesprūduma novēršana:

1. Noņemiet akumulatoru.
2. UZMANĪBU! Kad ievietojat vai izņemat naglas, vienmēr turiet naglotāju prom no sevis un citiem cilvēkiem. Ja to neievēro, var izraisīt savainojumus.
3. Izņemiet naglu aptveri no magazīnas.
4. Izņemiet naglu ar spicām knaiblēm. Ja nepieciešams, noņemiet magazīnu no naglotāja.
5. Pirms atsākt darbu, ievērojiet norādes sadaļā „nepieciešamā ikdienas pārbaude”.

## NEPIECIEŠAMA IKDIENAS PĀRBAUDE

**▲ BRĪDINĀJUMS:** Lai samazinātu sevī un citu personu savainošanās risku, pirms darbu uzsākšanas veiciet ikdienas sekojošu pārbaudi - galvenokārt, ja darbarīks ir nokritis, saņēmis spēcīgu sitienu vai uz tā kāds ir uzkāpis. Veiciet sekojošās pārbaudes norādītajā SECĪBĀ. Ja ierīce nefunkcionē atbilstoši, nekavējoties sazinieties ar MILWAUKEE klientu apkalpošanas dienestu.

Darbarīku vienmēr vērsiet virzienā no jums un citām personām.

1. Izņemiet akumulatoru.  
**BRĪDINĀJUMS!** Ievietojot naglas, vienmēr vērsiet darbarīku virzienā no jums un citām personām. Citādi pastāv savainošanās risks.
2. Pārbaudiet visas darbarīka skrūves, bulskrūves, uznavas un stienus. Vaļīgus stiprinājuma elementus ir jānostiprina.
3. Atvelciet atpakaļ naglu padevi naglu uzglabāšanas patronā (lai deaktivizētu uzpildes rādītāju) un piespiediet darba kontaktu pret kādu apstrādājamo detaļu. Darbināšanai jābūt vieglai.
4. Kad darba kontakts ir saskāries ar apstrādājamo detaļu, darbiniet slēdzi. Darbināšanai jābūt vieglai.
5. Ievietojiet akumulatoru.
6. Izvēlieties darbināšanas veicu "Einzelbetätigung"(Autonomā darbināšana). Atvelciet atpakaļ naglu padevi naglu uzglabāšanas patronā (lai deaktivizētu uzpildes rādītāju) un piespiediet darba kontaktu pret apstrādājamo detaļu. Darbarīks nedrīkst uzsākt darbību. Noņemiet darba kontaktu no apstrādājamās detaļas un atveriet naglu padevi naglu uzglabāšanas patronā (lai deaktivizētu uzpildes rādītāju). Turiet slēdzi nospiestu 5 sekundes ilgi. Darbarīks nedrīkst uzsākt darbību. Turiet slēdzi vēl joprojām nospiestu un piespiediet darba kontaktu pret apstrādājamo detaļu. Darbarīks nedrīkst uzsākt darbību. Nedarbinot slēdzi, atvelciet naglu padevi naglu uzglabāšanas patronā (lai

deaktivizētu uzpildes rādītāju) un piespiediet darba kontaktu pret apstrādājamo detaļu. Iedarbiniet slēdzi. Darbarīkam jāuzsāk darbība. Atļaidiet slēdzi. Belznim jākusťas uz augšu.

7. Izvēlieties darbināšanas veicu "Kontaktbetätigung" (Darbināšana ar kontaktu). Neveidojot darbarīka kontaktu ar apstrādājamo detaļu, atvelciet naglu padevi naglu uzglabāšanas patronā (lai deaktivizētu uzpildes rādītāju) un iedarbiniet slēdzi. Darbarīks nedrīkst uzsākt darbību. Turiet slēdzi vēl joprojām nospiestu un piespiediet darba kontaktu pret apstrādājamo detaļu. Darbarīkam jāuzsāk darbība.
8. Pēc visu šo pārbaudu veiksmīgas īstenošanas darbarīks ir gatavs darbam. Izvēlieties darbināšanas veicu un ievietojiet naglu joslas.
9. Noregulējiet iedzišanas dziļumu saskaņā ar nodaļā "Iedzišanas dziļuma noregulēšana" rakstīto un ievērojiet attēlus.
10. Pēc visu pārbaudu pabeigšanas ierīce ir gatava darbam. Veiciet šīs pārbaudes ik dienas pirms darbarīka izmantošanas vai vienmēr gadījumos, ja ierīce ir nokritis, saņēmusi smagu triecienu, kāds uz tās ir uzkāpis, naglas ir iesprostojušas.

## APKOPE


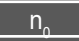






Vajag vienmēr uzmanīt, lai būtu tīras dzesēšanas atveres.

Izmantojiet tikai firmu Milwaukee piederumus un firmas Milwaukee rezerves daļas. Lieciet nomainīt detaļas, kuru nomainļa nav aprakstīta, kādā no firmu Milwaukee klientu apkalpošanas servisiem. (Skat. brošūru "Garantija/klientu apkalpošanas serviss".)

Pēc pieprasījuma, Jūsu Klientu apkalpošanas centrā vai pie Technonic Industries GmbH, Max-Eyth-Straße 10, 71364 Winnenden, Vācijā, ir iespējams saņemt iekārtas montāžas rasējumu, iepriekš norādot iekārtas modeli un sērijas numuru, kas atrodas uz datu plāksnītes un sastāv no sešiem simboliem.

## SIMBOLI

	UZMANĪBU! BĪSTAMI!
	Pirms mašīnai veikt jebkāda veida apkopes darbus, ir jāizņem arī akumulators.
	Pirms sākt lietot instrumentu, lūdzu, izlasiet lietošanas pamācību.
	Strādājot ar mašīnu, vienmēr jānēsā aizsargbrilles.
	Jāvalkā aizsargcimdi!
	Nēsāt trokšņa slāpētāju!
	Turiet rokas atstatu!
	Brīdinājums par gāzes baloniem

	Elektriskus aparātus, baterijas/akumulatorus nedrīkst utilizēt kopā ar majsaimniecības atkritumiem. Elektriski aparāti un akumulatori ir jāsavāc atsevišķi un jānodod atkritumu pārstrādes uzņēmumā videi saudzīgai utilizācijai. Jautājiet vietējā iestādē vai savam specializētajam tirgotājam, kur atrodas atkritumu pārstrādes uzņēmumi vai savākšanas punkti.
	Tukšgaitas apgriezīenu skaits
	Spriegums
	Līdzstrāva
	Eiropas atbilstības zīme
	Lielbritānijas atbilstības zīme
	Ukrainas atbilstības zīme
	Eirāzijas atbilstības zīme



Produkto numeris .....	4770 95 02
Magazino kampas .....	0 °
Tvirtinamojo elemento tipas: Vinis su mažą galvute	
Skersmuo .....	1,24 mm
Ilgis .....	9,5/38,1 mm
Magazino talpa (vinių skaičius).....	108
Ciklo norma .....	3 /sec.
Keičiamo akumulatoriaus įtampa.....	18 V
Prietaiso svoris įvertintas pagal EPTA 01/2014 tyrimų metodiką (2.0 Ah ... 12.0 Ah).....	2,8 kg ... 4,0 kg
Rekomenduojama aplinkos temperatūra dirbant.....	-18 °C ... +50 °C
Rekomenduojami akumuliatorių tipai.....	M18B...M18HB...
Rekomenduojami įkrovikliai .....	M12-18 C...M1418 C6

#### Informacija apie triukšmą/vibraciją

Vertės matuotos pagal EN 60 745.

Įvertintas A įrenginio keliamo triukšmo lygis dažniausiai sudaro:

Garso slėgio lygis (Paklaida K=3dB(A)).....	80,8 dB (A)
Garso galios lygis (Paklaida K=3dB(A)).....	91,8 dB (A)

#### Nešioti klausos apsaugines priemones!

Bendroji svyravimų reikšmė (trijų krypčių vektorių suma), nustatyta remiantis EN 60745.

Vibravimų emisijos reikšmė a <sub>w</sub> .....	2,21 m/s <sup>2</sup>
Paklaida K=.....	1,5 m/s <sup>2</sup>

#### ĮSPĖJIMAS

Šiame vadove nurodytos bendrosios vibracijos ir triukšmo emisijos vertės nustatytos pagal standartinius bandymo metodus pagal EN 60745, todėl gali būti taikomos lyginant vieną įrankį su kitu. Gali būti naudojama preliminariam poveikio įvertinimui.

Nurodytos bendrosios vibracijos ir triukšmo emisijos vertės atitinka įrankio taikymą. Jei įrankis naudojamas kitokiais tikslais, kartu su kitokiais priedais ar netinkamai prižiūrimas, bendrosios vibracijos ir triukšmo emisijos vertės gali skirtis. Tai gali žymiai padidinti poveikio lygį viso darbo metu.

Apskaičiuojant bendrosios vibracijos ir triukšmo emisijos vertes reikėtų atsižvelgti į laikotarpį, kai prietaisas yra išjungtas arba įjungtas, bet nėra naudojamas. Tai gali žymiai sumažinti poveikio lygį viso darbo metu.

Tam, kad naudotojas būtų apsaugotas nuo vibracijos ir (arba) triukšmo poveikio, reikia nustatyti papildomus saugos reikalavimus, pavyzdžiui: tinkamai prižiūrėti prietaisą ir jo priedus, laikyti rankas šiltais, organizuoti darbo modelius.

**⚠ WARNING Perskaitykite visus saugumo įspėjimus, instrukcijas, peržiūrėkite iliustracijas ir specifikacijas, pateiktas kartu su šiuo įrankiu.** Jei nepaisysite visų toliau pateiktų instrukcijų, gali trenkti elektros smūgis, kilti gaisras ir/arba galite sunkiai susižaloti arba sužaloti kitus asmenis **išsaugokite šias saugos nuorodas ir reikalavimus, kad ir ateityje galėtumėte jais pasinaudoti.**

#### ⚠ YPATINGOS SAUGUMO NUORODOS DELNINIS SUSEGIKLIS

Jokiu būdu nepamirškite, kad įrankyje įrengti tvirtinamieji elementai. Nerūpestingai naudojant susegiklį, gali netikėtai užsiliepsnoti tvirtinamieji elementai ir susižeisti darbuotojai.

**Nenukreipkite įrankio į save ar kitą netoliese esantį asmenį.** Netikėtai paspaudus spragtuką, įrankis iššaus tvirtinamąjį elementą ir jus susižeisite.

**Nepaleiskite įrankio, kol jis nėra tvirtai uždėtas ant ruošinio.** Jeigu įrankis nesiliečia su ruošiniu, tvirtinamasis elementas gali deformuotis.

**Tvirtinamajam elementui įstrigus įrankyje, atjunkite perforatorių iš maitinimo šaltinio.** Išimant įstrigusį tvirtinamąjį elementą, susegiklis gali netyčia pasileisti, jei įrankis yra įjungtas į maitinimą.

**Būkite atsargūs išimdami įstrigusį tvirtinamąjį elementą.** Mechanizmas gali būti veikiamas spaudimo ir traukiant įstrigusį tvirtinamąjį elementą, jis gali būti iššautas visa jėga.

**Susegikliu netvirtinkite elektros laidų.** Jis nėra skirtas elektros laidų montavimui ir gali pakenkti elektros laidų izoliaciją taip sukeldamas elektros smūgio ar gaisro pavojų.

**Nešioti klausos apsaugos priemones.** Triukšmo poveikio galima netekti klausos.

**Laikykite prietaisą už izoliuotų rankenų, ypač atliekant darbus, kurių metu galima aptikti paslėptas elektros linijas.** Vynys, kontaktuodamas su plikais laidais, perduoda srovę įrankio metalinėms dalims, kas gali sukelti elektros šoką operatoriumi.

**Visada dėvėkite apsauginius akinius su šoniniais skydeliais.** Įprasti akiniai turi tik atsparius smūgiams lęšius. Jie nelaikomi apsauginiais akiniais. Šių taisyklių paaisymas sumažina traumų riziką.

**Apsauginiai akiniai tiek priekyje, tiek šonuose apsaugo nuo smulkių dalelių.** Įrengiant, naudojant ir aptarnaujant prietaisą, visada dėvėkite apsauginius akinius. Apsauginiai akiniai apsaugo nuo purvo ir vinių, kas gali sukelti rimtas akių traumas.

Prieš nustatydami perforavimo ratuko gylį, būtinai nuimkite bateriją. Netraukite atgal reguliavimo ratuko: jį reikia sukti. Nenuspauskite spragtuką, kai reguliuojate perforavimo ratuko gylį. Prieš nustatydami perforavimo gylį, būtinai pasirinkite nuoseklaus perforavimo režimą. Nustatydami perforavimo gylį, nenukreipkite įrankio į save ar kitą netoliese esantį asmenį.

#### KITI SAUGUMO IR DARBO NURODYMAI

Visada prisiminkite, kad naudojimas ne pagal paskirtį ar netinkamas šio prietaiso naudojimas gali sužeisti jus bei kitus asmenis.

Įrankis skirtas naudoti viena ranka. Gaminį reikia laikyti tik paėmus už valdymo rankenos. Kita ranka turi būti atokiai nuo darbo sritys ir gaminio. Siekiant išvengti sunkių sužeidimų, kalanti vinis negalima laikyti galvos ar kitų kūno dalių arti gaminio.

Ruošinio kontaktinis paviršius turi būti tinkamai padėtas po tvirtinama medžiaga. Ruošinio kontaktinį paviršių padėjus iš dalies virš tvirtinamos medžiagos, vinis gali prastrūsti pro tvirtinamą medžiagą ir galima sunkiai susižeisti.

Nekalkite vinių prie pat ruošinio krašto. Ruošinys gali skilti ir vinis atšokti nikošet, sužalodama dirbantį ar pagalbininką. Saugokitės: vinis gali atsitrenkti į medienos pluoštą ir netikėtai išlysti pro perforuojamo ruošinio šoną arba deformuotis, tuo sukeldama susižeidimo pavojų.

Kai reikia saugotis, nes yra pavojus susižeisti, laikykite ruošinį spaustuvais. Prieš prispaudžiant ruošinį prie tvirtinamos medžiagos, reikia patikrinti, ar tvirtinama medžiaga tinkamai priglundusi. Kalant vinį, tvirtinama medžiaga gali netikėtai pasislinkti. Dirbdami draudžiamose (apribotose) zonose, saugokitės veidą ir kūno dalis - būkite atokiai nuo įrankio gaubtuvo gailinės dalies. Staigiai atšokęs įtaisais gali suduoti smūgį dirbančiajam - ypač kalant vinis į kietą ar tankią medžiagą.

Įprastai naudojant, įrankis atšoksta uždėjus tvirtinamąjį elementą. Nesistenkite užkirsti kelio atatrakai laikydami susegiklį prispausta prie ruošinio. Jeigu trukdomas atatrakai, susegiklis gali iššauti antrą tvirtinamąjį elementą. Tvirtai suimkite rankeną: leiskite įrankiui perforuoti ir jokiu būdu neuždėkite kitos rankos ant jo ar netoli sąsagų išstūmimo angos. Nesilaikant šio perspėjimo, galima sunkiai susižeisti.

Nedėkite tvirtinamųjų elementų vienas ant kito ar ant įrankio per stačią kampu, nes dėl to gali deformuotis tvirtinamieji elementai ir galite susižeisti.

Prieš pradėdami naudoti įrankį, būtinai patikrinkite, ar darbo vietoje nėra nepastebimų laidų, dujotiekio ar vandentiekio linijų ir pan.

Panaudoję perforatorių perforavimo funkcijos paleidimo režimu, perjunkite jį atgal į nuoseklus perforavimo režimą.

Vinies įkalimo gylį galima reguliuoti, nustatant didesnę ar mažesnę nei standartinis. Vinies įkalimo gylį patartina nustatyti įkalant bandomąją vinį į nenaudojamą ruošinio gabaliuką.

Šį įrankį galima naudoti tik su tvirtinamaisiais elementais, nurodytais gaminio specifikacijose. Naudojant netinkamus tvirtinamuosius elementus, jie gali strigti arba įvykti kiti įrankio veikimo sutrikimai.

Dirbant ant pastolių, kopėčių ar pakylų, kur reikia keisti kūno padėtį, negalima naudoti įtaiso kontaktinio kalimo režimu. Pasirinkus kontaktinio kalimo režimą, galima netyčia įšauti vinį ne vietoje. Keičiant padėtį, reikia pasirinkti nuoseklus kalimo režimą arba visiškai atjungti gaminį išimant baterijų paketą. Taip sumažės galimybė susižeisti patiems ir sužeisti kitus.

Sunaudotų keičiamų akumuliatorių nedeginkite ir nemeskite į buitines atliekas. „Milwaukee“ siūlo tausojantį aplinką sudėvėtų keičiamų akumuliatorių tvarkymą, apie tai prekybos atstovo.

Keičiamų akumuliatorių nelaikykite kartu su metaliniais daiktais (trumpojo jungimo pavojus).

Į įkroviklių keičiamiems akumuliatoriams įstatymui skirtą vamzdį turi nepatekti jokios metalinės dalys (trumpojo jungimo pavojus).

Keičiamus 18 V sistemos akumuliatorius kraukite tik „C18“ sistemos įkrovikliais. Nekraukite kitų sistemų akumuliatorių.

Keičiamų akumuliatorių ir įkroviklių nelaikykite atvirai. Laikykite tik sausoje vietoje. Saugokitės nuo drėgmės.

Ekstremalių apkrovų arba ekstremalios temperatūros poveikyje iš keičiamų akumuliatorių gali ištekėti akumuliatoriaus skystis. Išstipęs akumuliatoriaus skysčiu, tuoj pat nuplaukite vandeniu su muilu. Patekus į akis, tuoj pat ne trumpiau kaip 10 minučių gausiai skalaukite vandeniu ir tuoj pat kreipkitės į gydytoją.

**Įspėjimas!** Siekdami išvengti trumpojo jungimo sukeliama gaisro pavojaus, sužalojimų arba produkto pažeidimų, neikiškite įrankio, keičiamo akumuliatoriaus arba įkroviklio į skysčius ir pasirūpinkite, kad į prietaisus arba akumuliatorius nepatektų jokių skysčių. Koroziją sukiantys arba laidūs skysčiai, pvz., sūrus vanduo, tam tikri chemikalai ir balikliai arba produktai, kurių sudėtyje yra baliklių, gali sukelti trumpąjį jungimą.

#### NAUDOJIMAS PAGAL PASKIRTĮ

Susegiklis skirtas kalti sąsagas į medieną ar panašias minkštas medžiagas iš apkabos su tinkamų sąsagų juosta. Sąsagos, kurias galima saugiai sudėti į įtaiso apkabą, aprašytos šiame vadove, gaminio specifi kacijos lentelėje. Į susegiklį negalima dėti kito tipo sąsagų ar tvirtinimo elementų. Susegiklio negalima naudoti elektros laidams tvirtinti.

Šį prietaisą leidžiama naudoti tik pagal nurodytą paskirtį.

#### EB ATITIKTIES DEKLARACIJA

Kaip gamintojas atsišaukdamas pareiškiami, kad gaminys, aprašytas skyrinyje „Techniniai duomenys“, atitinka visus 2011/65/ES (RoHS), 2014/30/ES, 2006/42/EB direktyvas ir šių darnųjų norminių dokumentų taikomos reikalavimus:

EN 60745-1:2009+A11:2010  
EN 60745-2-16:2010  
EN 55014-1:2017+A11:2020  
EN 55014-2:2015  
EN IEC 63000:2018

Winnenden, 2020-11-18



Alexander Krug  
Managing Director



Įgaliotas parengti techninius dokumentus.

Techtronic Industries GmbH  
Max-Eyth-Straße 10  
71364 Winnenden  
Germany

#### AKUMULIATORIAI

Ilgesnį laiką nenaudotus keičiamus akumuliatorius prieš naudojimą įkraukite.

Aukštesnė nei 50 °C temperatūra mažina keičiamų akumuliatorių galią. Venkite ilgesnio saulės ar šilumos šaltinių poveikio.

Įkroviklio ir keičiamo akumuliatoriaus jungiamieji kontaktai visada turi būti švarūs.

Kad prietaisas kuo ilgiau veiktų, pasinaudoję juo, iki galo įkraukite akumuliatorius.

Siekiant užtikrinti kuo ilgesnį baterijos tarnavimo laiką, reikėtų ją po atlikto įkrovimo iškart išimti iš įkroviklio.

Bateriją laikant ilgiau nei 30 dienų, būtina atkreipti dėmesį į šias nuorodas: bateriją laikyti sausoje aplinkoje, esant apie 27 °C temperatūrai. Baterijos įkrovimo lygis turi būti nuo 30% iki 50%. Baterija pakartotinai turi būti įkraunama kas 6 mėnesius.

#### LIČIO JONŲ AKUMULIATORIŲ PERVEŽIMAS

Ličio jonų akumuliatoriams taikomos įstatyminės nuostatos dėl pavojingų krovinių pervežimo.

Šiuos akumuliatorius pervežti būtina laikantis vietinių, nacionalinių ir tarptautinių direktyvų ir nuostatų.

- Naudotojai šiuos akumuliatorius gali naudoti savo transporte be jokių kitų sąlygų.
- Už komercinį ličio jonų akumuliatorių pervežimą atsako ekspedicijos įmonė pagal nuostatas dėl pavojingų krovinių pervežimo. Pasiruošimo išsiųsti ir pervežimo darbus gali atlikti tik atitinkamai išmokyti asmenys. Visas procesas privalo būti prižiūrimas.

Pervežant akumuliatorius būtina laikytis šių punktų:

- Siekiant išvengti trumpųjų jungimų, įsitikinkite, kad kontaktai yra apsaugoti ir izoliuoti.
  - Atkreipkite dėmesį, kad akumuliatorius pakuotės viduje neslidinėtų.
  - Draudžiama pervežti pažeistus arba tekančius akumuliatorius.
- Dėl detalesnių nurodymų kreipkitės į savo ekspedicijos įmonę.

## VALDYMAS

Šis kabių pistoletas turi du režimus (taip pat žr. nuotraukas):

Vienkartinis įjungimas:  
kabės šaunamos paspaudus jungiklį.

Kontaktinis įjungimas:  
Paspauskite ir laikykite nuspaudę jungiklį, kad kabės būtų automatiškai šaunamos.

### Kartotinis papildymas

Kai būgnas yra beveik tuščias (tik 4-5 kabės), darbinis kontaktas nesuveikia esant normaliam slėgiui ir kabės nešaunamos. Norėdami tęsti darbą, pripildykite būgną.

### Gylio nustatymas (žr. pav.)

Patikrinkite, kas yra už prietaiso. Kabės gali kiaurai perkalti per ruošinį ir rimtai sužeisti kitus žmones. Esant poreikiui, sumažinkite gylį, kad kabės neperšoktų per ruošinį.

## UŽSTRIGUSIOS VINIES IŠĖMIMAS

Dažniausiai strigčių atsiranda dėl tarp paėmimo disko ir vinies kreipiamosios įstrigusios vinies arba jo dalies. Jei vinių juostos dydis arba dėtuvės kampas netinkamas, gali atsirasti ilgalaikių strigčių.

Strigčių šalinimas:

1. Išimkite akumuliatorių.
2. DĖMESIO! Įdėdami arba išimdami vinis, viniakalę visada laikykite toliau nuo savęs ir kitų asmenų. Jei to nepaisysite, galite susižaloti patys ir sužaloti kitus.
3. Iš dėtuvės išimkite vinių juostą.
4. Vinį išimkite adatinėmis replėmis. Jei reikia, nuo viniakalės nuimkite dėtuvę.
5. Prieš vėl pradėdami dirbti, atlikite veiksmus, aprašytus skyriuje „Reikalingas kasdienis tikrinimas“.

## BŪTINAS KASDIENIS PATIKRINIMAS

**⚠ ĮSPĖJIMAS:** Siekiant sumažinti žalos sau ir kitiems riziką, kasdien prieš darbą apžiūrėkite prietaisą – ypač jei jis buvo numestas ar kitaip pažeistas. Patikrą atlikite tokia EILĖS TVARKA. Jei prietaisas veikia netinkamai, nedelsiant susisieki su MILWAUKEE klientų aptarnavimo skyriumi.

**Nukreipkite prietaisą nuo savęs ir kitų žmonių.**

1. Nuimkite akumuliatorių.  
**ĮSPĖJIMAS!** Prieš įdedant vinis, nukreipkite prietaisą nuo savęs ir kitų žmonių. Priešingu atveju atsiranda traumos pavojus.
2. Patikrinkite visus prietaiso varžtus, veržles ir kaiščius. Pritvirtinkite atsilaisvinusias detales.
3. Patraukite būgno vinių laikiklį (kad išjungtumėte pripildymo indikatorius) ir paspauskite darbinį kontaktą prie ruošinio. Įjungti prietaisą turi būti labai lengva.
4. Kai darbinis kontaktas yra ant ruošinio, paspauskite jungiklį. Įjungti prietaisą turi būti labai lengva.
5. Uždėkite akumuliatorių.
6. Pasirinkite režimą „vienkartinis įjungimas“. Patraukite būgno vinių laikiklį (kad išjungtumėte pripildymo indikatorius) nejudinkite jungiklio, ir paspauskite darbinį kontaktą prie ruošinio. Prietaisas neturi įsijungti. Atitraukite darbinį kontaktą nuo ruošinio ir patraukite būgno vinių laikiklį (kad išjungtumėte pripildymo indikatorius). 5 sekundes palaikykite nuspauštą jungiklį. Prietaisas neturi įsijungti. Toliau laikykite jungiklį nuspauštą, kad prispaustumėte darbinį kontaktą prie ruošinio. Prietaisas neturi įsijungti. Neįjungus jungiklio, patraukite būgno vinių laikiklį (kad išjungtumėte pripildymo indikatorius), kad prispaustumėte darbinį kontaktą prie ruošinio. Įjunkite jungiklį. Prietaisas turi įsijungti. Atleiskite jungiklį. Šaudymo varžtas turi judėti aukštyn.
7. Pasirinkite režimą „kartotinis įjungimas“. Nesant kontakto su ruošiniu, patraukite būgno vinių laikiklį (kad išjungtumėte pripildymo indikatorius) ir įjunkite jungiklį. Prietaisas neturi įsijungti. Toliau laikykite jungiklį nuspauštą, kad prispaustumėte darbinį kontaktą prie ruošinio. Prietaisas turi įsijungti.
8. Atlikus visus patikros veiksmus, prietaisas paruoštas naudojimui. Pasirinkite reikiamą režimą ir įdėkite vinis.
9. Nustatykite gylį pagal skirsnio „Iterpimo gylis“ nurodymus ir žr. nuotraukas.
10. Atlikus visus patikros veiksmus, prietaisas paruoštas naudojimui. Atlikite šiuos patikrinimo veiksmus kiekvieną dieną prieš naudojimą arba jei prietaisas buvo numestas ar kitaip pažeistas.

## TECHNINIS APTARNAVIMAS

Įrenginio vėdinimo angos visada turi būti švarios.

Naudokite tik „Milwaukee“ priedus ir „Milwaukee“ atsargines dalis. Dalis, kurių keitimas neaprašytas, leidžiama keisti tik „Milwaukee“ klientų aptarnavimo skyriams (žr. garantiją/klientų aptarnavimo skyrių adresus brošiūroje).

Esant poreikiui, nurodžius mašinos modelį ir šešiaženklį numerį, esantį ant specifikacijų lentelės, klientų aptarnavimo centre arba tiesiogiai „Techtronic Industries GmbH“, Max-Eyth-Str. 10, 71364 Winnenden, Vokietija, galite užsakyti išplėstinį prietaiso brėžinį.

## SIMBOLIAI

	DĖMESIO! ĮSPĖJIMAS! PAVOJUS!
	Prieš atlikdami bet kokius darbus įrenginyje, išimkite keičiamą akumuliatorių.
	Prieš pradėdami dirbti su prietaisu, atidžiai perskaitykite jo naudojimo instrukciją.
	Dirbdami su įrenginiu visada nešiokite apsauginius akinius.
	Lietojiet aizsardzības cimdus!
	Nešioti klausos apsaugines priemones!
	Nekiškite rankų!
	Įspėjimas dėl dujų balionų
	Elektros prietaisų, baterijų/akumuliatorių šalinimą kartu su buitinėmis atliekomis negalima. Elektros prietaisus ir akumuliatorius reikia surinkti atskirai ir atiduoti perdirbimo įmonei, kad būtų pašalinti aplinkai saugiu būdu. Vietos valdžios institucijose arba specializuotose prekybos vietose pasidomėkite apie perdirbimo ir surinkimo centrus.
$n_n$	Sūkių skaičius laisva eiga
V	Įtampa
==	Nuolatinė srovė
	Europos atitikties ženklas
	Britanijos atitikties ženklas
	Ukrainos atitikties ženklas
	Eurazijos atitikties ženklas

**TEHNILISED ANDMED AKUKLAMMERDAJA M18 FNCS18GS**

Tootmisnumber.....	4770 95 02
.....	..000001-999999
Magasini nurk.....	0 °
Kinniti tüüp: Liistunael	
Läbimõõt.....	1,24 mm
Pikkus.....	9,5/38,1 mm
Magasini mahtuvus (naelte arv).....	108
Tsükkel määr.....	3 /sec.
Vahetatava aku pinge.....	18 V
Kaal vastavalt EPTA-protseduurile 01/2014 (2,0 Ah ... 12,0 Ah).....	2,8 kg ... 4,0 kg
Soovituslik ümbrisev temperatuur töötamise ajal.....	-18°C ... +50 °C
Soovituslikud akutüübid.....	M18B...M18HB...
Soovituslik laadija.....	M12-18 C...M1418 C6

**Müra/vibratsiooni andmed**

Mõõteväärtused on kindlaks tehtud vastavalt normile EN 60 745.  
Seadme tüüpiline hinnanguline (müratase:

Helirõhutase (Määramatus K=3dB(A)).....	80,8 dB (A)
Helivõimsuse tase (Määramatus K=3dB(A)).....	91,8 dB (A)

**Kandke kaitseks kõrvaklappe!**

Vibratsiooni koguväärtus (kolme suuna vektorsumma) mõõdetud EN 60745 järgi.

Vibratsiooni emissiooni väärtus a <sub>w</sub> .....	2,21 m/s <sup>2</sup>
Määramatus K=.....	1,5 m/s <sup>2</sup>

**HOIATUS**

Sellel teabelehel toodud vibratsiooni- ja müraemissioon on mõõdetud standardis EN 60745 kirjeldatud standarditud testiga ning seda võib kasutada teooriaste omavaheliseks võrdlemiseks. Testi võib kasutada kokkupuute esialgseks hindamiseks.

Deklareeritud vibratsiooni- ja müratase puudutab tööriista põhikasutus. Kui tööriista kasutatakse muuks otstarbeks, teistsuguste tarvikutega või tööriista hooldatakse halvasti, võivad vibratsioon ja müraemissioon erineda. See võib kokkupuutetaset kogu tööajal oluliselt suurendada.

Vibratsiooni ja müraga kokkupuute hinnangulise taseme juures tuleb arvesse võtta ka aega, kui tööriist on välja lülitatud või töötab, kuid sellega ei tehta tööd. See võib kokkupuutetaset kogu tööaja kohta oluliselt vähendada.

Tehke kindlaks täiendavad ohutusmeetmed operaatori kaitsmiseks vibratsiooni ja/või müra eest, näiteks: hooldage tööriista ja tarvikuid, hoidke käed soojas, vaadake üle töökorraldus.

**⚠ TÄHELEPANU!** Kõik selle elektrilise tööriistaga kaasasolevad ohutusnõuded, juhised, joonised ja spetsifikatsioonid tuleb läbi lugeda. Kõigi allpool loetletud juhiste eiramise tagajärjeks võib olla elektrilöök, tulekahju ja/või rasked vigastused.  
**Hoidke kõik ohutusnõuded ja juhised edasiseks kasutamiseks hoolikalt alles.**

**⚠ SPETSIAALSED TURVAJUHISED - AKUKLAMMERDAJA**

**Olge alati valmis selleks, et tööriistas on klambrid.** Klammerdaja ettevaatamatu käsitsemine võib põhjustada klambrite ootamatult väljapaiskumist ja põhjustada sellega kehavigastuse.

**Ärge suunake tööriista enda või kõrvalseisja suunas.** Ootamatu lülitumine vabastab naeluti ja võib põhjustada kehavigastuse.

**Ärge lülitage naelutit sisse, enne kui see on tihedalt vastu toorikut.** Kui tööriist ei ole toorikuga kontaktis, võib naeluti kalduda sihtkohast kõrvale.

**Kui klamber jääb kinni, ühendage klammerdaja toitepinge lahti.** Kinnijäänud klambri eemaldamisel võib klammerdaja ootamatult sisse lülituda kui toitejuhe on pistikupesas.

**Kinnijäänud naela vabastamise olge ettevaatlik.** Mehhanism võib olla surve all ja naeluti võib järsult rõhu alt vabaneda, kui püüda kinnijäänud naela vabastada.

**Ärge kasutage klammerdajat elektrikaablite kinnitamiseks.** Ei ole ette nähtud elektrikaabli paigaldamiseks ja võib elektrikaabli isolatsiooni vigastada ja sellega põhjustada elektrilööki või tekitada tulekahju.

**Kandke kaitseks kõrvaklappe.** Müra mõju võib kutsuda esile kuulmise kaotuse.

**Hoidke seadet isoleeritud käepidemest, eriti tööde puhul, kus võite puutuda vastu varjatud juhtmeid.** Naelad, mis puutuvad

puidusüüd ja ootamatult välja tulla puitmaterjali küljelt või kõrvale kalduda ja sellega kehavigastuse tekitada.

Vajaduse korral kinnitage toorik pitskruidudega, et hoida käsi ja kehaosi vigastumise eest. Enne materjali surumist vastu materjali veenduge, et kinnitav materjal on kindlalt kinnitatud. Naela löömine võib põhjustada materjali ootamatut liikumishakkamist. Töötamisel kitsastes kohtades hoidke nägu ja kehaosad naeluti osadest eemal. Ootamatu käivitumine võib põhjustada kehavigastuse, eriti naelutamisel kõvasse või tihedasse materjali.

Tavaliselt lööb tööriist kohe pärast klambri sisselaskmist tagasi. Ärge püüdke tõkestada tagasilööki klammerdaja hoidmisega vastu toorikut. Tagasilöögi tõkestamine võib põhjustada teise klambri väljumise klammerdajast. Hoidke käepidemest kindlalt kinni, laske klammerdajal teha töötoiming ja ärge pange teist kätt kunagi tööriista alla või väljumisava lähedusse. Selle nõude eiramine võib põhjustada tõsise kehavigastuse.

Ärge püüdke lüüa naela teise naela pihta või hoidke naelutit tooriku suhtes väikese nurga all, sest see võib põhjustada naela kõrvalekaldumist ja tingida kehavigastuse.

Kontrollige tööpiirkond enne töö alustamist üle varjatud juhtmete, gaasi- ja veetorstike ning muude trasside suhtes.

Pärast seadme kasutamist kontaktiveerimisrežiimis lülitage see tagasi vahelduvtöö režiimi.

Naela sisselöögi sügavust saab reguleerida vastavalt nõuetele. Soovitatav on enne kasutama hakkamist katsetada naela sisselöögi sügavust jäätmetükkidel ja reguleerida sügavus välja vastavalt kinnituskoha vajadusele.

Naelutil tohib kasutada vaid tehnilistes andmetes mainitud naelu. Valade naelke kasutamise või põhjustada kinnijäämist või muid tõrkeid.

Ärge valige kokkupuutega käivituvat režiimi kui töotate tellingutel, redelitel või platvormidel, kus on vaja oma keha töösundit muuta. Kui on valitud kontaktiga naelutamine, võite ootamatult aktiveerida naelutamise kokkupuutel toorikuga kui end liigutate. Kui vahetate asendeid, valige pidev järjestikune naelutamine või lülitage seade välja aku eemaldamise teel. See vähendab võimaliku kehavigastuse ohtu teil endal ja teistel.

Ärge visake tarvitatud vahetatavaid akusid tulle ega olmeprügisse. Milwaukee pakub vanade akude keskkonnahoidlikku käitlust; palun küsige oma erialaselt tarnijalt.

Ärge säilitage vahetatavaid akusid koos metalliesemetega (lühiseoh).

Laadijal olevasse vahetatava aku ühenduskambris ei tohi sattuda metalli (lühiseoh).

Laadige süsteemi 18 V vahetatavaid akusid ainult süsteemi 18 V laadijatega. Ärge laadige nendega teiste süsteemide akusid.

Ärge avage vahetatavaid akusid ega laadijaid ning ladustage neid ainult kuivades ruumides. Kaitske niiskuse eest.

Äärmuslikul koormusel või äärmuslikul temperatuuril võib kahjustatud vahetatavast akust akuveedelik välja voolata. Akuveedelikuga kokkupuutumise korral peske kohe vee ja seebiga. Silma sattumise korral loputage kiiresti põhjalikult vähemalt 10 minutit ning pöörduge viivitamatult arsti poole.

**Hoiatus!** Lühisest põhjustatud tuleoht, vigastuste või toote kahjustuste vältimiseks ärge kastke tööriista, vahetusakut ega laadimiseadet vedelikku ning jälgige, et vedelikke ei tungiks seadmetesse ega akusse. Korrodeeruvad või elektrit juhtivad vedelikud, nagu soolvesi, teatud kemikaalid ja pleegitusained või pleegitusaineid sisaldavad tooted, võivad põhjustada lühist.

**KASUTAMINE VASTAVALT OTSTARBELE**

Klammerdaja on ette nähtud klambrite sisse laskmiseks puitu või sarnasesse pehmesse materjali. Teave klambrite kohta, mida saab klammerdaja magasinist otuult laadida, on esitatud selle kasutusjuhendi tehniliste andmete tabelis. Ärge kasutage selle klammerdajaga mingit muud tüüpi klambreid või kinnitvahendeid. Klammerdaja ei ole ette nähtud kasutamiseks elektrikaablite kinnitamiseks.

Antud seadet tohib kasutada ainult vastavalt äranäidatud otstarbele.

**EÜ VASTAVUSDEKLARATSIOON**

Kinnitame tootjana ainuisikuliselt vastutades, et jaotises „Tehnilised andmed“ kirjeldatud toode on kooskõlas ELi direktiivide 2011/65/ EU (RohS), 2014/30/EL, 2006/42/EG kõikide asjaomaste eeskirjade ja allpool nimetatud normdokumentidega:

EN 60745-1:2009+A11:2010  
EN 60745-2-16:2010  
EN 55014-1:2017+A11:2020  
EN 55014-2:2015  
EN IEC 63000:2018

Winnenden, 2020-11-18



Alexander Krug  
Managing Director



On volitatud koostama tehnilist dokumentatsiooni.

Techtronic Industries GmbH  
Max-Eyth-Straße 10  
71364 Winnenden  
Germany

**AKUD**

Pikemat aega mittekasutatud akusid laadige veel enne kasutamist.

Temperatuur üle 50 °C vähendab vahetatava aku töövõimet. Vältige pikemat soojenemist päikese või kütteseadme mõjul.

Hoidke laadija ja vahetatava aku ühenduskontaktid puhtad.

Optimaalse patarei eluea tagamiseks, pärast kasutamist lae patareiplokk täielikult.

Akud tuleks võimalikult pika kasutusea saavutamiseks pärast täislaadimist laadijast välja võtta.

Aku ladustamisel üle 30 päeva: Ladustage akut kuivas kohas u 27°C juures. Ladustage akut u 30-50% laetusseisundis.

Laadige aku iga 6 kuu tagant täis.

**LIITIUMIOONAKUDE TRANSPORTIMINE**

Liitiumioonakud on allutatud ohtlike ainete transportimisega seonduvatele õigusaktidele.

Nende akude transportimine peab toimuma kohalikest, siseriiklikest ja rahvusvahelistest eeskirjadest ning määrustest kinni pidades.

- Tarbijad tohivad neid akusid edasiste piiranguteta tänaval transportida.
- Liitiumioonakude komertstransport ekspedeerimisettevõtete kaudu on allutatud ohtlike ainete transportimisega seonduvatele õigusaktidele. Tarne-ettevalmistusi ja transporti tohivad teostada eranditult vastavalt koostatud isikud. Kogu protsessi tuleb asjatundlikult jälgida.

Akude transportimisel tuleb järgida järgmisi punkte:

- Tehke kindlaks, et kontaktid on lühiste vältimiseks kaitstud ja isoleeritud.
- Põrake tähelepanu sellele, et akupakk ei saaks pakendis nihkuda.
- Kahjustatud või välja voolanud akusid ei tohi kasutada.

Pöörduge edasiste juhiste saamiseks ekspedeerimisettevõtte poole.

## KÄSITSEMINE

Sellel klambripüstolil on kaks töörežiimi (vt ka pilte):

Üksikvajutus:

Klamber lüüakse sisse päästikule vajutamisega.

Kontaktvajutus:

Hoidke päästikut all – klamber lüüakse kokkupuutel detailiiga automaatselt sisse.

### Täitmisnäidik

Kui magasin on peaaegu tühi (sisaldab veel 4–5 klambrit), ei vallandu klambripüstoli ots tavaurve all ja klambreid ei kinnitata. Edasi töötamiseks täitke magasin.

### Löögi sügavuse reguleerimine (vt pilte)

Kontrollige, mis on detaili taga. Klamber võib sisselöömisel detailist läbi minna ja sellega teisi isikuid tõsiselt vigastada. Vajadusel vähendage löögi sügavust, et vältida klambri detailist läbi löömist.

## KINNIKIILUNUD NAELA EEMALDAMINE

Enamasti põhjustavad kinnikiilumist nael või naelaosa, mis on jäänud veosegmendi ja naeluti juhiku vahele kinni. Vale paigutusnurgaga või suurusega naelaribad võivad põhjustada pidevat kinnikiilumist.

Kinnikiilunud naela kõrvaldamine:

1. eemaldage aku.
2. **TÄHELEPANU!** Hoidke naelutit naela löömise või eemaldamise ajal alati endast ja teistest isikutest eemal. Hoiatuse eiramine võib vigastusi põhjustada.
3. Võtke naelaribad magasinist välja.
4. Eemaldage naelad otsatangidega. Vajaduse korral eemaldage magasin naelutist.
5. Enne tööga uuesti alumistamist, järgige samme lõigus „Vajalik igapäevane kontroll“.

## IGAPÄEVANE KONTROLL ON NÕUTAV

**⚠ HOIATUS:** Et vigastuste riski nii enda kui teiste jaoks minimeerida, viige iga päev enne tööga alustamist läbi järgmine kontroll – eriti siis, kui tööriist on maha kukkunud, saanud tugeva löögi või kui sellele on peale astunud. Kontrollige järgmisi asju ettenähtud JÄRJekorras. Kui tööriist ei funktsioneerinud nõuetekohaselt, siis võtke otsekohe ühendust MILWAUKEE klienditeenindusega.

Suunake tööriist alati endast ja teistest inimestest eemale.

1. Võtke ära aku.  
**HOIATUS!** Suunake tööriist naelutamisel alati endast ja teistest inimestest eemale. Muidu tekib vigastusohu.
2. Kontrollige kõiki tööriista kruvisid, polte, mutreid ja tihvte. Lõdvad kinnituselemendid tuleb pingutada.
3. Tõmmake naelasöötur magasinis tagasi (täitmise näidiku deaktiveerimiseks) ja vajutage naelapüstoli ots detaili vastu. Vajutus peab olema sujuv.
4. Kui püstoli ots on detaili vastas, siis vajutage päästikut. Vajutus peab olema sujuv.
5. Pange aku järele.
6. Valige töörežiimiks „Üksikvajutus“. Tõmmake naelasöötur magasinis tagasi (täitmise näidiku deaktiveerimiseks) ilma päästikule vajutamata, ning vajutage püstoli ots detaili vastu. Tööriist ei tohi käivituda. Võtke tööriista ots detaililt ja tõmmake naelasöötur magasinis tagasi (täitmise näidiku deaktiveerimiseks). Hoidke päästikut 5 sekundit all. Tööriist ei tohi käivituda. Hoidke päästikut jätkuvalt all ja vajutage püstoli ots detaili vastu. Tööriist ei tohi käivituda. Tõmmake naelasöötur magasinis tagasi ilma päästikule vajutamata (täitmise näidiku deaktiveerimiseks) ja vajutage püstoli ots detaili vastu. Vajutage päästikule. Tööriist peab käivituma. Vabastage päästik. Löökpolt peab ülespoole liikuma.
7. Valige töörežiimiks „Kontaktvajutus“. Tõmmake naelasöötur magasinis ilma detailiiga kontakti loomata tagasi (täitmise näidiku deaktiveerimiseks) ja vajutage päästikule. Tööriist ei tohi käivituda. Hoidke päästikut jätkuvalt all ja vajutage püstoli ots detaili vastu. Tööriist peab käivituma.
8. Pärast kõigi nende kontrollide edukat läbiviimist on tööriist kasutusvalmis. Valige soovitud töörežiim ja sisestage naelalint.
9. Reguleerige löögisügavus vastavalt osale „Löögisügavuse seadistamine“ ja järgige pilte.
10. Pärast kõigi kontrollide läbiviimist on tööriist kasutusvalmis. Viige need kontrollid läbi iga päev enne tööriista kasutamist ja alati siis, kui see on maha kukkunud, saanud tugeva löögi, sellele on peale astunud või kui naelad on kinni jäänud.

## HOOLDUS

Hoidke masina õhutuspilud alati puhtad.

Kasutage ainult Milwaukee tarvikuid ja Milwaukee tagavaraosi. Detailid, mille väljavahetamist pole kirjeldatud, laske välja vahetada Milwaukee klienditeeninduspunktis (vaadake brošüüri garantii / klienditeeninduste aadressid).

Vajadusel saab nõuda seadme plahvatusjoonise võimsussildil oleva masinatüübi ja kuuekohalise numbri alusel klienditeeninduspunkti või vahetult firmalt Techtronic Industries GmbH, Max-Eyth-Straße 10, 71364 Winnenden, Germany.

## SÜMBOLID

	ETTEVAATUST! TÄHELEPANU! OHUD!
	Enne kõiki töid masina kallal võtke vahetatav aku välja.
	Palun lugege enne käiklaskmist kasutamisyjuhend hoolikalt läbi.
	Masinaga töötades kandke alati kaitseprille.
	Kanda kaitsekindaid!
	Kandke kaitseks kõrvaklappe!
	Hoidke käed eemale!
	Gaasiballooni hoiatus
	Elektriseadmeid, patareid/akusid ei tohi utiliseerida koos majapidamisprügiga. Elektriseadmed ja akud tuleb eraldi kokku koguda ning kõrvaldada keskkonnasõbralikul moel töötlemiskeskusesse. Küsige infot jäätmekäitlusjaamade ja kogumispunktide kohta oma kohalike ametnike või edasimüüja käest.
	Pöörlemiskiirus tühijoosul
	Pinge
	Alalisvool
	Euroopa vastavusmärk
	Ühendkuningriigi vastavusmärk
	Ukraina vastavusmärk
	Euraasia vastavusmärk



**ТЕХНИЧЕСКИЕ ДАННЫЕ АКУМУЛЯТОРНЫЙ СКОБОЗАБИВАТЕЛЬ M18 FNC518GS**

Серийный номер изделия .....	4770 95 02 ..000001-999999
Угол магазина .....	0 °
Тил скобы: Жтффт	
Диаметр .....	1,24 mm
Длина .....	9,5/38,1 mm
Вместимость магазина (количество скоб) .....	108
Цикличность .....	3 /sec.
Вольтаж аккумулятора .....	18 V
Вес согласно процедуре ЕРТА 01/2014 (2,0 Ah ... 12,0 Ah) .....	2,8 kg ... 4,0 kg
Рекомендованная температура окружающей среды во время работы .....	-18°C ... +50 °C
Рекомендованные типы аккумуляторных блоков .....	M18B...M18HV...
Рекомендованные зарядные устройства .....	M12-18 C...M1418 C6

**Информация по шумам/вибрации**

Значения замерялись в соответствии со стандартом EN 60 745.

Уровень шума прибора, определенный по показателю A, обычно составляет:

Уровень звукового давления (Небезопасность K=3dB(A)) .....	80,8 dB (A)
Уровень звуковой мощности (Небезопасность K=3dB(A)) .....	91,8 dB (A)

**Пользуйтесь приспособлениями для защиты слуха.**

Общие значения вибрации (векторная сумма трех направлений) определены в соответствии с EN 60745.

Значение вибрационной эмиссии a <sub>h</sub> .....	2,21 m/s <sup>2</sup>
Небезопасность K= .....	1,5 m/s <sup>2</sup>

**ПРЕДУПРЕЖДЕНИЕ**

Заявленные значения вибрации и шумового излучения, указанные в настоящем информационном листе, были измерены согласно стандартизованному методу испытания согласно EN 60745 и могут использоваться для сравнения одного инструмента с другим. Они могут применяться для предварительной оценки воздействия на организм человека.

Указанные значения вибрации и шумового излучения действительны для основных областей применения инструмента. Однако если инструмент используется в других областях применения или с другими принадлежностями либо проходит ненадлежащее обслуживание, значения вибрации и шумового излучения могут отличаться. Это может существенно увеличить уровень воздействия на организм на протяжении общего периода работы.

При оценке уровня воздействия вибрации и шумового излучения на организм также необходимо учитывать периоды, когда инструмент выключен, или когда он работает, но фактически не используется для выполнения работы. Это может существенно сократить уровень воздействия на организм на протяжении общего периода работы.

Определите дополнительные меры для защиты оператора от воздействия вибрации и/или шума, такие как обслуживание инструмента и его принадлежностей, сохранение рук в тепле, организация графиков работы.

**ВНИМАНИЕ! Ознакомьтесь со всеми предупреждениями относительно безопасного использования, инструкциями, иллюстративным материалом и техническими характеристиками, поставляемыми с этим электроинструментом.**

Несоблюдение всех нижеследующих инструкций может привести к поражению электрическим током, пожару и/или тяжелым травмам.

**Сохраняйте эти инструкции и указания для будущего использования.**

**РЕКОМЕНДАЦИИ ПО ТЕХНИКЕ БЕЗОПАСНОСТИ ДЛЯ АКУМУЛЯТОРНОГО СКОБОЗАБИВАТЕЛЯ**

**Всегда исходите из того, что в инструменте находятся скобы.** При неосторожном обращении скобозабиватель может неожиданно выстрелить скобу и поранить вас.

**Не направляйте инструмент на себя или на кого-либо поблизости.** Случайный пуск может привести к выскакиванию скобы и соответственно к травмам.

**Не запускайте инструмент, пока он не приложен плотно к обрабатываемому объекту.** Если инструмент не находится в контакте с обрабатываемым объектом, скоба может отклониться от цели.

**Отсоединяйте инструмент от источника питания, если скоба застряла в инструменте.** В противном случае при извлечении застрявшей скобы можно случайно включить скобозабиватель.

**При извлечении застрявшей скобы соблюдайте осторожность.** Механизм может находиться под давлением и скоба может выскочить при попытке устранения неполадки, связанной с ее застреванием.

**Не используйте скобозабиватель для крепления электрических кабелей.** Он не предназначен для прокладки электрических кабелей, использование прибора может привести к повреждению изоляции электропровода, и, в результате, к поражению электрическим током или опасности возникновения пожара.

**Используйте наушники!** Воздействие шума может привести к потере слуха.

**Держать устройство за изолированную поверхность ручки, прежде всего при выполнении работ, когда может быть задета скрытая проводка.** Гвозди, пробивающие токопроводящую проводку, передают ток на металлические части инструмента, что может привести к поражению пользователя электрическим током.

**Всегда носите защитные очки с боковой защитой.** Обычные очки имеют только ударопрочное стекло. Они не являются защитными очками. Соблюдение настоящих правил уменьшает риск получения травм.

**Защитные очки защищают как СПЕРЕДИ, так и ПО БОКАМ от разлетающихся вокруг частиц. В ходе работ по монтажу, обслуживанию и поддержанию в исправном состоянии инструмента ВСЕГДА носите защитные очки.** Защитные очки необходимы для защиты от грязи и гвоздей, которые могут серьезно повредить глаза.

Перед регулировкой глубины приводного шкива всегда снимайте аккумуляторные батареи.

Не оттягивайте назад регулировочное колесо, оно предназначено для вращения.

Не нажимайте на курок при регулировке приводного шкива.

Перед регулировкой глубины вдвигания всегда выбирайте полный режим последовательного вбивания.

Не направляйте инструмент на себя или на кого-либо поблизости при регулировке глубины вбивания.

**ДОПОЛНИТЕЛЬНЫЕ УКАЗАНИЯ ПО БЕЗОПАСНОСТИ И РАБОТЕ**

Всегда помните о том, что неправильное использование или ненадлежащее обслуживание данного агрегата может привести к травмированию не только самого оператора, но и окружающих лиц.

Инструмент рассчитан для использования в одной руке. Изделие необходимо держать только за ручку управления. Держите другую руку подальше от рабочей зоны и изделия. Во избежание серьезных травм не прислоняйтесь головой или другими частями тела к изделию при вбивании гвоздей.

Всегда следите за тем, что заготовка всей поверхностью касалась закрепляемого материала. Наличие зазора между заготовкой и закрепляемым материалом может привести к тому, что гвоздь пробьет материал насквозь и, как следствие, к получению серьезных травм.

Не вбивайте скобы близко к краю материала. Обрабатываемый объект может расколоться и привести к рикошетированию скобы, получению травмы вами и товарищами по работе. Учтите, что стержень скобы может проследовать по волокну древесины и неожиданно выйти наружу с боковой части рабочего материала или может отклониться и тем самым, возможно, привести к травме.

Удерживайте обрабатываемый объект жажимами, берегите руки и тело от возможных повреждений. Прежде чем придавливать заготовку к материалу, убедитесь, что материал, который нужно закрепить, надежно удерживается. Забивание гвоздя может неожиданно привести к сдвигу материала. Держите лицо и другие части своего тела вдали от задней части колпачка инструмента при работе в закрытых помещениях. Внезапное отскакивание может передать ударную волну на тело, особенно при вбивании скоб в твердый или плотный материал.

При правильном использовании прибора после вбивания скобы происходит отдача инструмента. Не пытайтесь предотвратить отдачу, удерживая скобозабиватель на скрепляемом объекте. Препятствование отдаче может привести к тому, что скобозабиватель по инерции вобьет вторую скобу. Держите инструмент крепко за рукоятку, позволяйте ему делать свою работу, никогда не кладите вторую руку на верхнюю часть инструмента или рядом с выходным отверстием. Несоблюдение данных предупреждений может привести к тяжелым травмам.

Не вбивайте скобы поверх других скоб или инструментом под очень большим углом, поскольку это может привести к отклонению/прогибу скоб и травмам.

Перед использованием прибора всегда проверяйте рабочий участок на предмет наличия скрытой электропроводки, газовых линий, водопроводов и т.д.

После использования прибора в режиме срабатывания контакта переключите его обратно в режим полной последовательности.

Глубину забивания гвоздей можно отрегулировать. Рекомендуется проверить глубину забивания гвоздей на пробной заготовке, чтобы определить и при необходимости отрегулировать эту глубину.

С данным инструментом могут использоваться исключительно только те скобы, которые соответствуют указанным в таблице технических характеристик прибора. Использование неподходящих скоб может привести к их застреванию и иным неполадкам.

Не выбирайте режим контактного срабатывания при работе на помосте, лестнице или платформе, где вам может понадобиться изменить положение вашего тела. Вы можете нечаянно вызвать срабатывание гвоздезабивателя непреднамеренным контактом с заготовкой во время изменения своего положения, если выбран режим контактного срабатывания. При необходимости изменить свое положение выберите режим последовательных ударов или полностью

выключите изделие, сняв батарею. Это снизит риск получения травмы оператором и другими лицами.

Не выбрасывайте использованные аккумуляторы вместе с домашним мусором и не сжигайте их. Дистрибьюторы компании Milwaukee предлагают восстановление старых аккумуляторов, чтобы защитить окружающую среду.

Не храните аккумуляторы вместе с металлическими предметами во избежание короткого замыкания.

Не допускайте попадания каких-либо металлических предметов в аккумуляторный отсек зарядного устройства во избежание короткого замыкания.

Для зарядки аккумуляторов модели 18 V используйте только зарядным устройством 18 V. Не заряжайте аккумуляторы других систем.

Никогда не вскрывайте аккумуляторы или зарядные устройства и храните их только в сухих помещениях. Следите, чтобы они всегда были сухими.

Аккумуляторная батарея может быть повреждена и дать течь под воздействием чрезмерных температур или повышенной нагрузки. В случае контакта с аккумуляторной кислотой немедленно промойте место контакта мылом и водой. В случае попадания кислоты в глаза промойте глаза в течение 10 минут и немедленно обратитесь за медицинской помощью.

**Предупреждение!** Для предотвращения опасности пожара в результате короткого замыкания, травм и повреждения изделия не опускайте инструмент, сменный аккумулятор или зарядное устройство в жидкости и не допускайте попадания жидкостей внутрь устройств или аккумуляторов. Коррозионные и проводящие жидкости, такие как соленый раствор, определенные химикаты, отбеливающие средства или содержащие их продукты, могут привести к короткому замыканию.

**ИСПОЛЬЗОВАНИЕ**

Скобозабиватель предназначен для вбивания в древесину и подобные мягкие материалы скоб из магазина с набором подходящих скоб. Скобы, которые могут быть безопасно загружены в магазин изделия, описаны в таблице технических характеристик изделия в данном руководстве. Использование скоб и других крепежных материалов иного типа с данным скобозабивателем не допускается. Запрещается использовать скобозабиватель для закрепления электрических кабелей.

Не пользуйтесь данным инструментом способом, отличным от указанного для нормального применения.

**ДЕКЛАРАЦИЯ СООТВЕТСТВИЯ ЕС**

Под собственную ответственность мы как производитель заявляем о том, что описанное в разделе «Технические характеристики» изделие отвечает всем соответствующим требованиям директив 2011/65/ЕС (директива, ограничивающая содержание вредных веществ), 2014/30/ЕС, 2006/42/ЕС и следующих гармонизированных нормативных документов:

EN 60745-1:2009+A11:2010  
EN 60745-2-16:2010  
EN 55014-1:2017+A11:2020  
EN 55014-2:2015  
EN IEC 63000:2018

Winnenden, 2020-11-18



Alexander Krug  
Managing Director



Уполномочен на составление технической документации.

Teichronic Industries GmbH  
Max-Eyth-Straße 10  
71364 Winnenden  
Germany



## АККУМУЛЯТОР

Перед использованием аккумулятора, которым не пользовались некоторое время, его необходимо зарядить.

Температура свыше 50°C снижает работоспособность аккумуляторов. Избегайте продолжительного нагрева или прямого солнечного света (риск перегрева).

Контакты зарядного устройства и аккумуляторов должны содержаться в чистоте.

Для обеспечения оптимального срока службы аккумулятор необходимо полностью заряжать после использования прибора.

Для достижения максимально возможного срока службы аккумуляторы после зарядки следует вынимать из зарядного устройства.

При хранении аккумулятора более 30 дней: Храните аккумулятор при 27°C в сухом месте. Храните аккумулятор с зарядом примерно 30% - 50%. Каждые 6 месяцев аккумулятор следует заряжать.

## ТРАНСПОРТИРОВКА ЛИТИЙ-ИОННЫХ АККУМУЛЯТОРОВ

Литий-ионные аккумуляторы в соответствии с предписаниями закона транспортируются как опасные грузы.

Транспортировка этих аккумуляторов должна осуществляться с соблюдением местных, национальных и международных предписаний и положений.

- Эти аккумуляторы могут перевозиться по улице потребителем без дальнейших обязательств.
- При коммерческой транспортировке литий-ионных аккумуляторов экспедиторскими компаниями действуют положения, касающиеся транспортировки опасных грузов. Подготовка к отправке и транспортировка должны производиться исключительно специально обученными лицами. Весь процесс должен находиться под контролем специалиста.

При транспортировке аккумуляторов необходимо соблюдать следующие пункты:

- Убедитесь, что контакты защищены и изолированы во избежание короткого замыкания.
- Следите за тем, чтобы аккумуляторный блок не соскользнул внутри упаковки.
- Транспортировка поврежденных или протекающих аккумуляторов запрещена.

За дополнительными указаниями обратитесь к своему экспедитору.

## ЭКСПЛУАТАЦИЯ

Этот скобозабивной пистолет имеет два рабочих режима (см. также рисунки):

**Раздельное срабатывание:**  
скоба забивается нажатием спускового крючка.

**Контактное срабатывание:**  
для автоматического забивания скобы при контакте с заготовкой удерживать спусковой крючок нажатым.

### Индикатор заполнения магазина

Когда магазин почти пуст (есть только 4–5 скоб), при нормальном нажатии рабочий контакт не осуществляется и скоба не забивается. Для продолжения работы заполнить магазин.

### Задать глубину забивания (см. рисунок)

Проверить, находится ли что-то за заготовкой. При забивании скоба может пройти заготовку насквозь и при этом причинить тяжелые травмы другим людям. Для предотвращения пробивания скобой заготовки, при необходимости уменьшить глубину забивания.

## ИЗВЛЕЧЕНИЕ ЗАСТРЯВШИХ ГВОЗДЕЙ

Причиной большинства заклиниваний являются гвозди или части гвоздей, застрявшие между бойком и направляющей для гвоздей. Обоймы гвоздей с неправильным углом наклона или неправильного размера могут привести к длительному заклиниванию.

Устранить заклинивание:

1. Извлечь аккумулятор.
2. **ВНИМАНИЕ!** Направлять гвоздезабивной пистолет всегда в сторону от себя и других людей, когда вы вставляете или извлекаете гвозди. Несоблюдение может привести к травмам.
3. Вынуть обойму гвоздей из магазина.
4. Извлечь гвоздь с помощью острогубцев. Если необходимо, извлечь магазин из гвоздезабивного пистолета.
5. Выполнить шаги, приведенные в разделе «необходима ежедневная проверка», прежде чем продолжить работу.

## НЕОБХОДИМА ЕЖЕДНЕВНАЯ ПРОВЕРКА

**▲ ПРЕДУПРЕЖДЕНИЕ:** чтобы свести к минимуму риск получения травм для себя и других, перед выполнением работ ежедневно выполнять следующую проверку – прежде всего, если инструмент упал, получил сильный удар или на него наступили. Произвести следующие проверки в указанном ПОРЯДКЕ. Если инструмент не работает надлежащим образом, немедленно свяжитесь со службой обслуживания клиентов MILWAUKEE.

**Направлять инструмент всегда в сторону от себя и других людей.**

1. Снять аккумуляторную батарею.  
**ПРЕДУПРЕЖДЕНИЕ!** При вставке гвоздей направлять инструмент всегда в сторону от себя и других людей. В противном случае существует опасность получения травм.
2. Проверить все винты, болты, гайки и штифты инструмента. Незакрепленные крепежные элементы необходимо затянуть.
3. Вставить обратно механизм подачи гвоздей в магазин (для деактивации индикатора заполнения магазина) и прижать рабочий контакт к заготовке. Нажатие должно быть легким.
4. Когда рабочий контакт прилегает к заготовке, нажать спусковой крючок. Нажатие должно быть легким.
5. Вставить аккумуляторную батарею.
6. Выбрать рабочий режим "Раздельное срабатывание". Вставить обратно механизм подачи гвоздей в магазин (для деактивации индикатора заполнения магазина) не нажимая спусковой крючок, и прижать рабочий контакт к заготовке. Инструмент не должен включаться. Овести рабочий контакт от заготовки и вставить обратно механизм подачи гвоздей в магазин (для деактивации индикатора заполнения магазина). Удерживать нажатым спусковой крючок на протяжении 5 секунд. Инструмент не должен включаться. Продолжать удерживать нажатым спусковой крючок и прижать рабочий контакт к заготовке. Инструмент не должен включаться. Не нажимая спусковой крючок, вставить обратно механизм подачи гвоздей в магазин (для деактивации индикатора заполнения магазина) и прижать рабочий контакт к заготовке. Нажать спусковой крючок. Инструмент должен включиться. Отпустить спусковой крючок. Вбиваемый штифт должен двигаться вверх.
7. Выбрать рабочий режим "Контактное срабатывание". Без контакта с заготовкой вставить механизм подачи гвоздей обратно в магазин (для деактивации индикатора заполнения магазина) и нажать спусковой крючок. Инструмент не должен включаться. Продолжать удерживать нажатым спусковой крючок и прижать рабочий контакт к заготовке. Инструмент должен включиться.
8. После успешного завершения всех этих проверок инструмент готов к работе. Выбрать требуемый рабочий режим и вставить обойму гвоздей.

9. Задать глубину забивания согласно разделу "Задать глубину забивания" и соблюдать последовательность действий и указания на рисунках.
10. По окончании всех проверок устройство готово к эксплуатации. Производить эти проверки ежедневно перед использованием инструмента или каждый раз после падения устройства, сильного удара, наступания, заклинивания гвоздя и т. д.

## ОБСЛУЖИВАНИЕ



Всегда держите охлаждающие отверстия чистыми.

Пользуйтесь аксессуарами и запасными частями Milwaukee. В случае возникновения необходимости в замене, которая не была описана, обращайтесь в один из сервисных центров по обслуживанию электроинструментов Milwaukee (см. список сервисных организаций).

При необходимости, у сервисной службы или непосредственно у фирмы Techtronic Industries GmbH, Max-Eyth-Straße 10, 71364, Винненден, Германия, можно запросить сборочный чертеж устройства, сообщив его тип и шестизначный номер, указанный на фирменной табличке.

## СИМВОЛЫ

	ВНИМАНИЕ! ПРЕДУПРЕЖДЕНИЕ! ОПАСНОСТЬ!
	Выньте аккумулятор из машины перед проведением с ней каких-либо манипуляций.
	Пожалуйста, внимательно прочтите инструкцию по использованию перед началом любых операций с инструментом.
	При работе с инструментом всегда надевайте защитные очки.
	Надевать защитные перчатки!
	Пользуйтесь приспособлениями для защиты слуха.
	Руки держать на удалении!
	Внимание, газовые баллоны
	Электроприборы, батареи/аккумуляторы запрещено утилизировать вместе с бытовым мусором. Электрические приборы и аккумуляторы следует собирать отдельно и сдавать в специализированную компанию для утилизации в соответствии с нормами охраны окружающей среды. Получите в местных органах власти или у вашего специализированного дилера сведения о центрах вторичной переработки и пунктах сбора.
$n$	Число оборотов без нагрузки
V	Напряжение

	Постоянный ток
	Европейский знак соответствия
	Британский знак соответствия
	Украинский знак соответствия
	Евразийский знак соответствия

## ТЕХНИЧЕСКИ ДАННИ АКУМУЛАТОРЕН ТАКЕР M18 FNCS18GS

Производствен номер.....	4770 95 02 ...000001-999999
Угол магазина.....	0 °
Тип закопчалка: Жтифт	
Диаметър.....	1,24 mm
Дължина.....	9,5/38,1 mm
Списание капацитет (брой на нокти).....	108
Ставка Cycle.....	3 /sec.
Напрежение на акумулатора.....	18 V
Тегло съгласно процедурата EPTA 01/2014 (2,0 Ah ... 12,0 Ah).....	2,8 kg ... 4,0 kg
Препоръчителна околна температура при работа.....	-18°C ... +50 °C
Препоръчителни видове акумулаторни батерии.....	M18B...M18HB...
Препоръчителни зарядни устройства.....	M12-18 C...M1418 C6

### Информация за шума/вибрациите

Измерените стойности са получени съобразно EN 60 745.

Оцененото с А ниво на шума на уреда е съответно:

Равнище на звуковото налягане (Несигурност K=3dB(A))..... 80,8 dB (A)

Равнище на мощността на звука (Несигурност K=3dB(A))..... 91,8 dB (A)

### Да се носи предпазно средство за слуха!

Общите стойности на вибрациите (векторна сума на три посоки) са определени в съответствие с EN 60745.

Стойност на емисии на вибрациите  $a_{hv}$ ..... 2,21 m/s<sup>2</sup>

Несигурност K=..... 1,5 m/s<sup>2</sup>

## ПРЕДУПРЕЖДЕНИЕ

Посочените в настоящия информационен лист нива на вибрации и шумови емисии са измерени в съответствие със стандартизирано изпитване, предоставено в EN 60745, и могат да се използват за сравняване на един инструмент с друг. Те може също така да се използват и за предварителна оценка на излагането на вредни въздействия.

Декларираните нива на вибрации и шумови емисии се отнасят за основните приложения на инструмента. Ако обаче инструментът се използва за други приложения, с други приспособления или не се поддържа добре, нивата на вибрации и шумови емисии могат да са различни. Това може значително да повиши нивото на излагане на вредни въздействия за общата продължителност на работата.

При оценка на нивото на излагане на въздействието на вибрации и шум следва също така да се вземе предвид времето, през което инструментът е изключен или през което е включен, но не се използва. Това може значително да понижи нивото на излагане на вредни въздействия за общата продължителност на работата.

Определете допълнителни мерки за безопасност за защита на оператора от въздействието на вибрациите и/или шума, като например поддръжка на инструмента и приспособленията, поддържането на топлината на ръцете и организацията на работата.

**▲ ВНИМАНИЕ!** Прочетете всички указания за безопасност, инструкции, илюстрации и спецификации за този електроинструмент. Несоблюдение всех нижеследующих инструкций может привести к поражению электрическим током, пожару и/или тяжелым травмам. **Сохраняйте эти инструкции и указания для будущего использования.**

## ▲ УКАЗАНИЯ ЗА БЕЗОПАСНОСТ ЗА ЕЛЕКТРИЧЕСКИ ТАКЕР

**Винаги подхождайте с презумпцията, че в електроинструмента има кавери.** Небрежното боравене с пистолета може да доведе до неочаквано изстрелване на кавери и до нараняване.

**Не насочвайте пистолета към себе си или околните.**

Неочакваното изстрелване ще освободи пирон, което ще доведе до нараняване.

**Не задействайте инструмента, докато пистолетът не е опрян докрай до работния детайл.** Ако инструментът не е в контакт с работния детайл, пиронът може да се отклони от целта си.

**Изключвайте инструмента от мрежата или от акумулаторната батерия, когато кламерът се заклещи в електроинструмента.** Докато освобождавате заклещения кламер, пистолетът може да се задейства неволно, ако е включен.

**Бъдете внимателни, когато освобождавате заклещен пирон.** Механизмът може да е под налягане и пиронът да се освободи, докато се опитвате да освободите заклещен пирон.

**Не използвайте пистолета за закрепване на електрически кабели.** Той не е подходящ за инсталиране на електрически кабели, може да повреди изолацията на електрическите кабели и по този начин да причини токов удар или опасности от пожар.

**Носете средство за защита на слуха.** Въздействието на шума може да предизвика загуба на слуха.

**Дръжте включения инструмент за изолираните ръкохватки, когато изпълнявате действия, при които пиронът може да докосне скрити кабели.** При контакт на пироните с кабел под напрежение металните части на инструмента могат да провеждат електричество и да причинят електрически удар на работещия.

**Винаги носете защита за очите със странични протектори.** Стандартните очила имат само стъкла с ограничено съпротивление. Те не са обезопасителни очила. При следването на това правило ще ограничите опасността от лично нараняване.

**Защитата за очите осигурява предпазване от летящи частици ОТПРЕД и ОТСТРАНИ и ВИНАГИ трябва да се носи от потребителя на работното място при зареждане, работа или обслужване на уреда.** Защитата на очите се изисква за предпазване срещу летящи пирони и отломки, които могат да причинят сериозни наранявания на очите.

Преди настройка на дълбочината на забиване, винаги отстранявайте батерията.

Не натискайте спусъка, докато настройвате дълбочината на забиване.

Винаги избирайте режим на последователно забиване, преди да настроите дълбочината.

Не насочвайте инструмента към себе си или околните, когато настройвате дълбочината на забиване.

## ДОПЪЛНИТЕЛНИ УКАЗАНИЯ ЗА РАБОТА И БЕЗОПАСНОСТ

Винаги имайте предвид, че злоупотребата или неправилното използване на инструмента може да причини нараняване на Вас или околните.

Инструментът е конципиран за използване с една ръка. Не дръжте инструмента за предната част на магазина. Не поставяйте ръцете, главата или други части на тялото си близо до дъното на магазина, където пироните излизат от инструмента, тъй като това може да причини сериозни лични наранявания.

Винаги се уверявайте, че контактът на работния детайл е напълно позициониран върху работния детайл. Позиционирането на контакта на работния детайл само частично върху работния детайл може да причини пълно отклоняване на пирона от работния детайл и да причини сериозно лично нараняване.

Не изстрелвайте пирони срещу краищата на материала. Работният елемент може да се пръсне и да причини рикошет, нараняващ Вас или Ваш колега. Имайте предвид, че пиронът може да последва отломката от дървото и да причини неочаквано отчупване на дървото от страни на работния материал или дефект, който да предизвика нараняване.

Дръжте ръцете си и частите на тялото си извън непосредствената работна зона. Дръжте работния инструмент с клещи, ако е необходимо, за да предпазите ръцете и тялото си от потенциални наранявания. Уверете се, че работният детайл е правилно обезопасен, преди да притиснете пирона срещу материала. Контактът с работния материал може да причини неочаквано разместване на материала. Пазете лицето и частите на тялото си в страни от задната страна на капака на инструмента, когато работите в ограничени зони. Внезапният откат може да нарани тялото Ви, особено кагато забивате в твърд или плътен материал.

При нормална употреба на инструмента се получава откат непосредствено след забиването на кламер. Не се опитвайте да предотвратите отката, като държите такера към работния детайл. Ограничаването на отката може да доведе до изстрелването на втори кламер. Дръжте ръкохватката здраво, изчакайте действието да завърши и никога не поставяйте другата си ръка върху инструмента или близо до изхода. Несъобразяването с това предупреждение може да доведе до тежки наранявания.

Не изстрелвайте пирони срещу върха на други пирони или с инструмент под прекалено остър ъгъл, тъй като това може да доведе до отклоняване на пирони и да причини нараняване.

Винаги проверявайте работната зона за скрити кабели, водни тръби и др., преди да използвате продукта в такава зона.

След използване на продукта в режим на контактно задействане, превключете отново на пълен последователен режим.

Дълбочината на забиване на пирона може да се влияе от въздушното налягане. Препоръчително е дълбочината да се провери върху ненужен работен детайл, за да се определи необходимата дълбочина за прилагане.

С инструмента могат да се използват само пирони, съответстващи на описанието в техническите данни. Използването на неправилните пирони може да доведе до запушване или други неизправности.

Не избирайте режим на контактно задействане, ако работите на скелета, стълби или платформи, където може да е необходима промяна на положението на тялото Ви. Може неволно да изстреляте пирон чрез неочаквано активиране на контакта с работния детайл при допир, докато е избран режим на контактно задействане. При смяна на положението си деактивирайте продукта като изцоло отстраните батериите. Това ще намали потенциала за нараняване на Вас или околните.

Не изхвърляйте изхабените акумулатори в огъня или в при битовите отпадъци. Milwaukee предлага екологосъобразно

събиране на старите акумулатори; моля попитайте Вашия специализиран търговец.

Не съхранявайте акумулаторите заедно с метални предмети (опасност от късо съединение).

В гнездото за акумулатори на зарядните устройства не бива да попадат метални части (опасност от късо съединение).

Акумулатори от системата 18 V да се зареждат само със зарядни устройства от системата 18 V laden. Да не се зареждат акумулатори от други системи.

Не отваряйте акумулатори и зарядни устройства и ги съхранявайте само в сухи помещения. Пазете ги от влага.

При екстремно натоварване или екстремна температура от повредени акумулатори може да изтече батерийна течност. При допир с такава течност веднага измийте с вода и сапун. При контакт с очите веднага изплаквайте старателно най-малко 10 минути и незабавно потърсете лекар.

**Предупреждение!** За да избегнете опасността от пожар, предизвикана от късо съединение, както и нараняванията и повредите на продукта, не потапяйте инструмента, сменяемата акумулаторна батерия или зарядното устройство в течности и се погрижете в уредите и акумулаторните батерии да не попадат течности. Течностите, предизвикващи корозия или провеждащи електричество, като солена вода, определени химикали, избелващи вещества или продукти, съдържащи избелващи вещества, могат да предизвикат късо съединение.

## ИЗПОЛЗВАНЕ ПО ПРЕДНАЗНАЧЕНИЕ

Такерът е предназначен за забиване на кламери в дърво или подобни меки материали, от магазин, съдържащ лента с подходящи кламери. Кламерите, които могат да се зареждат безопасно в магазина, са описани в таблицата с технически данни в това ръководство. Не използвайте друг вид кламери с такера. Такерът не трябва да се използва за закрепване на електрически кабели.

Този уред може да се използва по предназначение само както е посочено.

## ДЕКЛАРАЦИЯ ЗА СЪОТВЕТВИЕ НА ЕО

В качеството си на производител декларираме на собствена отговорност, че продуктът, описан в „Технически данни“, отговаря на всички съответстващи разпоредби на Директиви 2011/65/EC (RoHS), 2014/30/EC, 2006/42/EO и на следните хармонизирани нормативни документи:

EN 60745-1:2009+A11:2010

EN 60745-2-16:2010

EN 55014-1:2017+A11:2020

EN 55014-2:2015

EN IEC 63000:2018

Winnenden, 2020-11-18



Alexander Krug  
Managing Director



Упълномощен за съставяне на техническата документация

Techtronic Industries GmbH

Max-Eyth-Straße 10

71364 Winnenden

Germany

## АКУМУЛАТОРИ

Акумулатори, които не са ползвани по-дълго време, преди употреба да се дозаредят.

Температура над 50°C намалява мощността на акумулатора. Да се избягва по-продължително нагряване на слънце или от отопление.

Поддържайте чисти присъединителните контакти на зарядното устройство и на акумулатора.

За оптимална продължителност на живот след употреба батериите трябва да се заредят напълно.

За възможно по-дълга продължителност на живот батериите трябва да се изваждат от уреда след зареждане.

При съхранение на батериите за повече от 30 дни: съхранявайте батериите при прил. 27°C и на сухо място. Съхранявайте батериите при 30 до 50 % от заряда. Заредете батериите на всеки 6 месеца.

## ПРЕВОЗ НА ЛИТИЕВО-ЙОННИ БАТЕРИИ

Литиево-йонните батерии са предмет на законовите разпоредби за превоз на опасни товари.

Превозът на тези батерии трябва да се извършва в съответствие с местните, националните и международните разпоредби и регламенти.

- Потребителите могат да превозват тези батерии по пътя без допълнителни изисквания.
- Превозът на литиево-йонни батерии от транспортни компании е предмет на законовите разпоредби за превоз на опасни товари. Подготовката на превоза и самият превоз трябва да се извършват само от обучени лица. Целият процес трябва да е под професионален надзор.

Спазвайте следните изисквания при превоз на батерии:

- Уверете се, че контактите са защитени и изолирани, за да се избегне късо съединение.
- Уверете се, че няма опасност от разместване на батериите в опаковката.
- Не превозвайте повредени батерии или такива с течове.

Обърнете се към Вашата транспортна компания за допълнителни инструкции.

## РАБОТА С УРЕДА

Има два начина за работа с този такер (вижте и раздела с изображенията):

Последователно задействане:

Забиване на кламера чрез дръпване на спусъка.

Контактно задействане:

Задържане на спусъка и забиване на кламера чрез притискане на такера към работния детайл.

### Индикатор за зареждане

Показва, че магазинът е почти изразнен от кламери (останали са около 4-5), контактът с работния детайл няма да предизвика компресия и ще предотврати работа при обичайния натиск. Заредете още кламери, за да продължите работа.

### Настройка на дълбочината на забиване (виж раздела с изображения)

Имайте предвид зоната зад работния детайл. Кламерът може да премине през работния детайл и да попадне от обратната страна, като увели някого или причини сериозно нараняване. Намалете дълбочината на забиване, за да предотвратите пълното преминаване на кламера през работния детайл.

## ОТСТРАНЯВАНЕ НА ЗАКЛЕЩЕН ПИРОН

Повечето заклещвания се причиняват от пирон в отделението за пириони, който е заклещен между листа на захващача и водача за пириони. Лентите с пириони в магазин с неправилен ъгъл на наклона или с грешния размер могат да доведат до непрекъснато заклещване.

Отстраняване на заклещването:

1. Свалете акумулаторната батерия.
2. **ВНИМАНИЕ!** Винаги дръжте такера на разстояние от себе си и други хора, когато поставяте или отстранявате пириони. Несъобразяването с това може да доведе до наранявания.
3. Отстранете лентата с пириони от магазина.
4. Отстранете пирона с клещи с остър връх. При необходимост отстранете магазина от такера.
5. Следвайте стъпките от раздел "Необходима ежедневна проверка", преди да започнете работа отново.

## НЕОБХОДИМО ЕЖЕДНЕВНО ТЕСТВАНЕ

**⚠ ВНИМАНИЕ: За да намалите опасността от наранявания на себе си и околните, проверявайте инструмента ежедневно преди започване на работа – дали е изпускан или подлаган на удари, претоварван и др. Изпълнете стъпките в целия контролен списък ПОСЛЕДОВАТЕЛНО. Ако инструментът не работи както трябва, незабавно се свържете със сервиза на MILWAUKEE.**

**Винаги насочвайте инструмента встрани от себе си и околните.**

1. Свалете батериите.  
**ВНИМАНИЕ!** Винаги насочвайте инструмента встрани от себе си и околните при забиване на пириони. Пренебрегването на това предупреждение може да причини наранявания.
2. Проверявайте винтовете, болтовете, гайките и нитовете на инструмента. Разхлабените връзки трябва да се стегнат.
3. Издърпайте назад притискащия детайл на магазина (да премине над индикатора за презареждане) и натиснете контакта с работния елемент към работния елемент. Той трябва да се движи плавно.
4. Когато контактът с работния елемент е притиснат към работния елемент, дръпнете спусъка. Той трябва да се движи плавно.
5. Поставете батериите.
6. Изберете режим на единично последователно задействане. Без да дърпате спусъка, издърпайте назад притискащия детайл на магазина (да премине над индикатора за презареждане) и натиснете контакта с работния детайл към работния детайл. Инструментът не трябва да работи. Като придържате контакта с работния детайл встрани от работния детайл, дръпнете назад притискащия детайл на магазина (да премине над индикатора за презареждане). Изтеглете и задържете спусъка за 5 секунди. Инструментът не трябва да работи. Продължете изтеглянето и задържането на спусъка и натиснете контакта на работния детайл към работния детайл. Инструментът не трябва да работи. Без да изтеглете спусъка, изтеглете притискащия детайл на магазина (да премине над индикатора за презареждане) и натиснете контакта с работния детайл към работния детайл. Дръпнете спусъка. Инструментът трябва да работи. Освободете спусъка. Притискачът трябва да се придвижи нагоре.
7. Изберете режим за контактно задействане. Като придържате контакта с работния детайл встрани от работния детайл, издърпайте назад притискащия детайл на магазина (да премине над индикатора за презареждане) и дръпнете спусъка. Инструментът не трябва да работи. Продължете изтеглянето и задържането на спусъка и натиснете контакта на работния детайл към работния детайл. Инструментът трябва да работи.

8. Ако всички преминали тестове са били успешни, настройте инструмента съобразно работата си. Изберете режим и заредете ленти с пириони.
9. Настройте дълбочината на забиване съгласно „Настройка на дълбочината на забиване“ и вижте раздела с изображенията.
10. Ако всички тестове преминат успешно, инструментът е готов за употреба. Повторете тестовете, ако инструментът е бил изпуснат, ударен, претоварен или запушен.

## ПОДДРЪЖКА

Вентилационните шлицы на машината да се поддържат винаги чисти.

Да се използват само аксесоари на Milwaukee и резервни части на Milwaukee. Елементи, чията подмяна не е описана, да се дадат за подмяна в сервиз на Milwaukee (вижте брошурата "Гаранция и адреси на сервизи").

При необходимост можете да поискате схема на елементите на уреда при посочване на обозначение на машината и шестцифрения номер на табелката за технически данни от Вашия сервиз или директно на Techtronic Industries GmbH, Max-Eyth-Straße 10, 71364 Winnenden, Германия.

## СИМВОЛИ

	ВНИМАНИЕ! ПРЕДУПРЕЖДЕНИЕ! ОПАСНОСТ
	Преди започване на каквито е да работи по машината извадете акумулатора.
	Преди пускане на уреда в действие моля прочетете внимателно инструкцията за използване.
	При работа с машината винаги носете предпазни очила.
	Да се носят предпазни ръкавици!
	Да се носи предпазно средство за слуха!
	Дръжте ръцете си настрана!
	Предупреждение за газови бутилки
	Електрическите уреди, батерии/акумулаторни батерии не трябва да се изхвърлят заедно с битовите отпадъци. Електрическите уреди и акумулаторни батерии трябва да се събират отделно и да се предават на службите за рециклиране на отпадъците според изискванията за опазване на околната среда. Информирайте се при местните служби или при местните специализирани търговци относно местата за събиране и центровете за рециклиране на отпадъци.
	Обороти на празен ход

	Напрежение
	Постоянен ток
	Европейски знак за съответствие
	Британски знак за съответствие
	Украински знак за съответствие
	Евро-азиатски знак за съответствие

**DATE TEHNICE CAPSATOR CU ACUMULATOR M18 FNCS18GS**

Număr producție.....	4770 95 02
.....	..000001-999999
Unghi încărcător .....	0 °
Tip capse: Cui fără cap	
Diametru.....	1,24 mm
Lungime.....	9,5/38,1 mm
Capacitate încărcător (număr de cuie) .....	108
Rata de ciclu.....	3 /sec.
Tensiune acumulator .....	18 V
Greutatea conform „EPTA procedure 01/2014” (2,0 Ah ... 12,0 Ah) ...	2,8 kg ... 4,0 kg
Temperatura ambientantă recomandată la efectuarea lucrărilor .....	-18°C ... +50 °C
Accumulatori recomandați .....	M18B...M18HB...
Încărcătoare recomandate.....	M12-18 C...M1418 C6

**Informație privind zgomotul/vibrațiile**

Valori măsurate determinate conform EN 60 745.

Nivelul de zgomot evaluat cu A al aparatului este tipic de:

Nivelul presiunii sonore (Nesiguranță K=3dB(A))..... 80,8 dB (A)

Nivelul sunetului (Nesiguranță K=3dB(A))..... 91,8 dB (A)

**Purtați căști de protecție**

Valorile totale de oscilație (suma vectorială pe trei direcții) determinate conform normei EN 60745.

Valoarea emisiei de oscilații a<sub>h</sub>..... 2,21 m/s<sup>2</sup>Nesiguranță K= ..... 1,5 m/s<sup>2</sup>**AVERTISMENT**

Nivelul vibrației și emisiei de zgomot indicat în această fișă informativă a fost măsurat în conformitate cu o metodă standard de testare specificată în EN 60745 și se poate utiliza pentru a compara dispozitivele între ele. Acesta se poate utiliza și într-o evaluare preliminară a expunerii.

Nivelul declarat al vibrației și emisiei sonore reprezintă principalele aplicații ale dispozitivului. Cu toate acestea, dacă dispozitivul este utilizat pentru aplicații diferite, cu accesorii diferite sau întreținute necorespunzător, emisia de vibrații și zgomote poate diferi. Acest lucru poate crește semnificativ nivelul expunerii pe întreaga perioadă de lucru.

O estimare a nivelului de expunere la vibrații și zgomot ar trebui să țină cont și de momentele în care dispozitivul este oprit sau când funcționează, dar nu realizează de fapt nicio lucrare. Acest lucru poate reduce semnificativ nivelul expunerii pe întreaga perioadă de lucru.

Identificați măsurile de siguranță suplimentare pentru a proteja operatorul de efectele vibrațiilor și/sau zgomotului, cum ar fi: întreținerea dispozitivului și a accesoriilor, menținerea caldă a mâinilor, organizarea modelelor de lucru.

**AVERTISMENT A se citi toate avertismentele, instrucțiunile, ilustrațiile și specificațiile privind siguranța furnizate cu această unealtă electrică.** Nerespectarea tuturor instrucțiunilor listate mai jos poate cauza șocuri electrice, incendii și/sau vătămări corporale grave.  
**Păstrați toate indicațiile de avertizare și instrucțiunile în vederea utilizărilor viitoare.**

**INSTRUCȚIUNI DE SECURITATE CAPSATOR CU ACUMULATOR**

**Întotdeauna presupuneți că scula conține capse.** Manipularea neatență a capsatorului poate duce la împușcarea neașteptată de capse și la rănirea dumneavoastră.

**Nu îndreptați scula către dvs sau altă persoană din apropiere.** Apăsarea neașteptată pe trăgaci va descărca cuiul/capsa cauzând o rănire.

**Nu acționați scula decât dacă este așezată ferm pe piesa de lucru.** Dacă scula nu este în contact cu piesa de lucru, capsă ar putea fi deviată de la ținta ei.

**Deconectați scula de la priză atunci când capsele se blochează în ea.** În timp ce îndepărtați o capsă blocată, capsatorul ar putea fi accidental pornit dacă este conectat la priză.

**Folosiți atenție atunci când îndepărtați o capsă blocată.** Mecanismul poate fi sub compresie iar capsele ar putea fi forțate să se descarce în timp ce încercați să eliberați o situație de blocare.

**Nu folosiți această sculă pentru capsarea cablurilor electrice.** Nu este proiectat pentru instalarea cablurilor electrice, putând deteriora izolarea cablurilor și provoca electrocutare sau incendiu.

**INSTRUCȚIUNI SUPLIMENTARE DE SIGURANȚĂ ȘI DE LUCRU**

Întotdeauna trebuie să fiți conștienți de faptul că utilizarea incorectă și manipularea necorespunzătoare a acestui instrument poate cauza vătămarea dvs. și a altor persoane.

Scula este proiectată să fie folosită cu o singură mână. Produsul trebuie ținut doar de mânerul de operare. Țineți cealaltă mână ferită de zona de lucru și de produs. Nu va așezați capul sau alte părți ale corpului lângă produs în timp ce bateți cuiele, pentru a evita vătămarea personală gravă.

Asigurați-vă întotdeauna că contactul piesei de lucru este complet poziționată deasupra materialului unde vin aplicate cuiele. Poziționarea piesei de lucru având un contact parțial cu materialul asupra căruia se vor aplica cuiele, poate cauza ratarea completă a cuielor în material și să rezulte în vătămare personală gravă.

Nu capsăți capsele pe marginea materialului. Piesa de lucru s-ar putea despică cauzând ricoșeul cuiului vătămându-vă pe dvs sau colegul dvs. Fiți atent întrucât este tipic urmează fibra lemnului cauzând ieșirea sau devierea lui neașteptată pe marginea materialului lemnos, putând cauza vătămare.

Țineți piesa de lucru cu cleme atunci când e necesar pentru a vă ține mâinile și corpul ferite de o potențială vătămare. Asigurați-vă că materialul asupra căruia se vor aplica cuiele este fix prins înainte de apăsarea piesei de lucru de material. Bateria cuielor poate face ca materialul să se miște în mod neașteptat. Țineți fața și părțile corpului ferite de capătul sculei atunci când lucrați în zone strâmte. Reculul brusc poate cauza impactul cu corpul, în special când acționați pe materiale dense sau dure.

În timpul unei folosiri normale scula va avea un recul imediat ce ați capsat. Nu încercați să preveniți reculul ținând capsatorul contra piesei. Limitarea reculului poate duce la împușcarea unei a doua capse. Țineți ferm mânerul, lăsați scula să-și facă treaba și nu puneți niciodată cealaltă mână pe sculă sau în apropierea evacuării. Nerespectarea acestei avertizări poate duce la accidentări grave.

Nu capsăți capsele una peste alta sau ținând scula la un unghi ascuțit întrucât ar putea cauza devierea capselor ceea ce poate provoca vătămare.

Verificați întotdeauna zona de fire ascunse, țevi de gaz sau de apă etc, înaintea folosirii produsului într-o asemenea zonă de lucru.

După folosirea produsului în modul contact punere în funcțiune, treceți înapoi la modul complet secvențial.

Adâncimea de pătrundere a cuielor poate fi reglată peste adâncimea de care aveți nevoie. Este recomandabil să verificați adâncimea de pătrundere a cuiului pe un rebut a piesei de lucru pentru a determina și regula, dacă e necesar, adâncimea de aplicare.

Doar capse ce se potrivesc cu descrierea din tabelul de specificare a produsului pot fi folosite cu această sculă. Folosirea de capse necorespunzătoare ar putea duce la blocare sau altă funcționare defectuoasă.

Nu selectați când este în modul acționare contact când lucrați pe o scelă, scară sau altă platformă unde este necesară o schimbare a poziției de lucru. S-ar putea să trageți neintenționat un cui prin acționare neglijentă a piesei de lucru atunci când vă mișcați, dacă modul acționare contact este selectat. Atunci când schimbați poziția, selectați activarea completă secvențială sau dezactivați complet produsul prin îndepărtarea acumulatorului. Acest lucru va reduce potențialul unei răniri a dvs. sau a celorlalți.

Nu aruncați acumulatorii uzați la containerul de rezidui menajere și nu îi ardeți. Milwaukee Distributors se oferă să recupereze acumulatorii vechi pentru protecția mediului înconjurător.

Nu depozitați acumulatorul împreună cu obiecte metalice (risc de scurtcircuit)

Nu se permite introducerea nici unei piese metalice în locașul pentru acumulator al încarcătorului. (risc de scurtcircuit)

Folosiți numai încărcătoare System18 V pentru încărcarea acumulatorilor System18 V. Nu folosiți acumulatori din alte sisteme.

Nu deschideți niciodată acumulatorii și încărcătoarele și pastrați-le numai în încăperi uscate. Pastrați-le întotdeauna uscate .

Acidul se poate scurge din acumulatorii deteriorați la încărcături sau temperaturi extreme. În caz de contact cu acidul din acumulator, spălați imediat cu apă și săpun. În caz de contact cu ochii, clătiți cu atenție timp de cel puțin 10 minute și apelați imediat la îngrijire medicală.

**Avertizare!** Pentru a reduce pericolul unui incendiu i evitarea r/ nirlor sau deteriorarea produsului în urma unui scurtcircuit nu imersai scula, acumulatorul de schimb sau încr/torul în lichide i asigurai-v/ s/ nu p/trund/ lichide în aparate i acumulatori. Lichidele corosive sau cu conductibilitate, precum apa s/rat/, anumite substane chimice i în/lbitori sau produse ce conin în/lbitori, pot provoca un scurtcircuit.

**CONDIȚII DE UTILIZARE SPECIFICATE**

Acest capsator este destinat împușcării de capse în lemn sau materiale moi similare, capsele aflându-se într-o magazie ce conține o bandă de capse corespunzătoare. Capsele ce pot fi încărcate în siguranță în magazia produsului sunt descrise în tabelul cu date tehnice din acest manual. Nu folosiți alte tipuri de capse cu acest capsator. Capsatorul nu trebuie folosit pentru fixarea cablurilor electrice.

Nu utilizați acest produs în alt mod decât cel stabilit pentru utilizare normală

**DECLARAȚIE DE CONFORMITATE CE**

În calitate de producător declarăm pe propria răspundere că produsul descris la „Date tehnice” este în concordanță cu toate prevederile legale relevante ale Directivelor 2011/65/UE (RoHS), 2014/30/UE, 2006/42/CE, precum și ale următoarelor norme armonizate:

EN 60745-1:2009+A11:2010

EN 60745-2-16:2010

EN 55014-1:2017+A11:2020

EN 55014-2:2015

EN IEC 63000:2018

Winnenden, 2020-11-18


Alexander Krug  
Managing Director

Împuternicit să elaboreze documentația tehnică.

Techtronic Industries GmbH  
Max-Eyth-Straße 10  
71364 Winnenden  
Germany**ACUMULATORI**

Accumulatorii care nu au fost utilizați o perioadă de timp trebuie reîncărcați înainte de utilizare

Temperatura mai mare de 50°C (122°F) reduce performanța acumulatorului. Evitați expunerea prelungită la căldură sau radiație solară (risc de supraîncălzire)

Contactele încărcătoarelor și acumulatorilor trebuie păstrate curate.

În scopul optimizării duratei de funcționare, bateriile trebuie reîncărcate complet după utilizare.

Pentru o durată de viață cât mai lungă, acumulatorii ar trebui scoși din încărcător după încărcare.

La depozitarea acumulatorilor mai mult de 30 zile: Acumulatorii se depozitează la cca. 27°C și la loc uscat. Acumulatorii se depozitează la nivelul de încărcare de cca. 30%-50%.

Accumulatorii se încarcă din nou la fiecare 6 luni.

## TRANSPORTUL ACUMULATORILOR CU IONI DE LITIU

Acumulatorii cu ioni de litiu cad sub incidența prescripțiilor legale pentru transportul de mărfuri periculoase.

Transportul acestor acumulatori trebuie să se efectueze cu respectarea prescripțiilor și reglementărilor pe plan local, național și internațional.

- Consumatorilor le este permis transportul rutier nerestricționat al acestui tip de acumulatori.
- Transportul comercial al acumulatorilor cu ioni de litiu prin intermediul firmelor de expediție și transport este supus reglementărilor transportului de mărfuri periculoase. Pregătirile pentru expediție și transportul au voie să fie efectuate numai de către personal instruit corespunzător. Întregul proces trebuie asistat în mod competent.

Următoarele puncte trebuie avute în vedere la transportul acumulatorilor:

- Pentru a se evita scurtcircuitul, asigurați-vă de faptul că sunt protejate și izolate contactele.
- Aveți grijă ca pachetul de acumulatori să nu poată aluneca în altă poziție în interiorul ambalajului său.
- Este interzis transportarea unor acumulatori deteriorați sau care pierd lichid.

Pentru indicații suplimentare adresați-vă firmei de expediție și transport cu care colaborați.

## INDICAȚII DE OPERARE

Acest capsator dispune de două regimuri de lucru (a se vedea și imaginile):

Acționare individuală:

Capsa se aplică prin acționarea declanșatorului.

Acționare prin contact:

Mențineți declanșatorul apăsat pentru ca aplicarea capsei să se producă în mod automat la contactul cu piesa.

### Indicator de reîncărcare

Atunci când magazia este aproape goală (doar 4-5 capse rămase), contactul de lucru nu se mai declanșează la presiune normală și nu are loc aplicarea capsei. Pentru a continua lucrul reîncărcați magazia.

### Reglarea adâncimii de aplicare (a se vedea imaginile)

Controlați ce se află în spatele piesei de lucru. Există pericolul ca la aplicare capsă să traverseze piesa de lucru și să producă leziuni serioase vreunei persoane. Dacă este nevoie, reduceți adâncimea de aplicare pentru a evita trecerea capsei prin piesă.

## ÎNDEPĂRTAREA UNUI CUI BLOCAT

Majoritatea blocajelor sunt cauzate de cuie sau părți de cuie care rămân prinse între foaia-antrenor și ghidajului cuiului. Fășile de cui cu un unghi de colajonare greșit sau cu dimensiunea greșită pot duce la blocaje permanente.

Îndepărtarea blocajului:

- Scoateți acumulatorul.
- ATENȚIE! Țineți întotdeauna mașina de bătut cuie departe de dvs. și de alte persoane când introduceți sau îndepărtați cuie. Nerespectarea poate duce la accidentări.
- Îndepărtați fășile de cui din magazie.
- Îndepărtați cuiul cu un clește ascuțit. Eventual scoateți magazia din mașina de bătut cuie.
- Parcurgeți pașii enumerați în secțiunea „Este necesară o verificare zilnică”, înainte de a reîncepe lucrul.

## TESTARE ZILNIC OBLIGATORIE

**AVERTISMENT: Pentru a reduce riscul de vătămare corporală la adresa propriei persoane sau a altor persoane, testați unealta înainte de începerea lucrului în fiecare zi sau dacă unealta este scăpată, supusă unui șoc mecanic, călcată etc. Parcurgeți ÎN ORDINE lista de verificări următoare. Dacă unealta nu funcționează corespunzător, contactați imediat un atelier de service MILWAUKEE.**

**Nu îndreptați niciodată unealta spre dvs. sau spre alte persoane.**

- Scoateți acumulatorul.

**AVERTISMENT!** Nu îndreptați niciodată unealta spre dvs. sau spre alte persoane la împuscarea de cuie. Nerespectarea acestei instrucțiuni poate cauza vătămări corporale.

- Verificați toate șuruburile, buloanele, piulițele și știfturile uneltei. Toate dispozitivele de fixare slăbite trebuie strânse.
- Trageți înapoi împingătorul de cuie de pe magazie (pentru șuntarea indicatorului de reîncărcare) și apăsați piesa de contact pe o piesă de lucru. Aceasta trebuie să se miște lejer.
- Cu piesa de contact apăsată pe piesa de lucru, apăsați trăgaciul. Acesta trebuie să se miște lejer.
- Introduceți acumulatorul.
- Selectați funcționarea cu acționare succesivă simplă. Fără a apăsa trăgaciul, trageți înapoi împingătorul de cuie de pe magazie (pentru șuntarea indicatorului de reîncărcare) și apăsați piesa de contact pe o piesă de lucru. Unealta nu trebuie să funcționeze. Cu piesa de contact îndepărtată de piesa de lucru, trageți înapoi împingătorul de cuie de pe magazie (pentru șuntarea indicatorului de reîncărcare). Apăsați continuu trăgaciul timp de 5 secunde. Unealta nu trebuie să funcționeze. Continuați să apăsați trăgaciul și apăsați piesa de contact pe piesa de lucru. Unealta nu trebuie să funcționeze. Fără a apăsa trăgaciul, trageți înapoi împingătorul de cuie de pe magazie (pentru șuntarea indicatorului de reîncărcare) și apăsați piesa de contact pe o piesă de lucru. Apăsați trăgaciul. Unealta trebuie să funcționeze. Eliberați trăgaciul. Pistolul trebuie să se deplaseze în sus.
- Selectați funcționarea cu acționare prin contact. Cu piesa de contact îndepărtată de piesa de lucru, trageți înapoi împingătorul de cuie de pe magazie (pentru șuntarea indicatorului de reîncărcare) și apăsați trăgaciul. Unealta nu trebuie să funcționeze. Continuați să apăsați trăgaciul și apăsați piesa de contact pe piesa de lucru. Unealta trebuie să funcționeze.
- Dacă toate testele anterioare au fost parcurse cu succes, reglați unealta pentru lucrarea de efectuat. Selectați modul de funcționare și încărcați benzii de cui.
- Reglați adâncimea de împuscare conform indicațiilor din secțiunea „Reglarea adâncimii de împuscare” și din secțiunea cu imaginile.
- Dacă toate testele sunt parcurse cu succes, unealta este gata de utilizare. Repetați aceste teste înainte de utilizare în fiecare zi sau dacă unealta este scăpată, supusă șocurilor mecanice, călcată, blocată etc.







## ÎNȚERȚINERE

Fantele de aerisire ale mașinii trebuie să fie menținute libere tot timpul

Utilizați numai accesoriile și piesele de schimb Milwaukee. Dacă unele din componente care nu au fost descrise trebuie înlocuite, vă rugăm contactați unul din agenții de service Milwaukee (vezi lista noastră pentru service / garanți

Dacă este necesar, puteți solicita de la centrul dvs. de service pentru clienți sau direct la Techtronic Industries GmbH, Max-Eyth-Straße 10, 71364 Winnenden, Germania un desen descompus al aparatului prin indicarea tipului de aparat și a numărului cu șase cifre de pe tablăta indicatoare.

## SIMBOLURI

	PERICOL! AVERTIZARE! ATENȚIE!
	Îndepărtați acumulatorul înainte de începerea lucrului pe mașina
	Vă rugăm citiți cu atenție instrucțiunile înainte de pornirea mașinii
	Purtați întotdeauna ochelari de protecție când utilizați mașina.
	Purtați mănuși de protecție!
	Purtați căști de protecție
	Țineți mâinile la distanță!
	Avertizare butelii de gaz
	Aparatele electrice, bateriile/acumulatorii nu se elimină împreună cu deșeurile menajere. Aparatele electrice și acumulatorii se colectează separat și se predau la un centru de reciclare, în vederea eliminării ecologice. Informați-vă de la autoritățile locale sau de la comercianții acreditați în legătură cu centrele de reciclare și de colectare.
	Viteza de mers în gol
	Tensiune
	Curent continuu
	Marcă de conformitate europeană
	Marcă de conformitate britanică
	Marcă de conformitate ucraineană
	Marcă de conformitate eurasiatică

Dacă este necesar, puteți solicita de la centrul dvs. de service pentru clienți sau direct la Techtronic Industries GmbH, Max-Eyth-Straße 10, 71364 Winnenden, Germania un desen descompus al aparatului prin indicarea tipului de aparat și a numărului cu șase cifre de pe tablăta indicatoare.



**ТЕХНИЧКИ ПОДАТОЦИ** **ХЕФТАЛКА НА БАТЕРИИ** **M18 FNC518GS**

Производен број.....	4770 95 02
.....	...000001-999999
Списание агол.....	0 °
Вид на прицврстување на елементи за Житф	
Дијаметар.....	1,24 mm
Должина.....	9,5/38,1 mm
Списание капацитет (број на ноктите).....	108
Стапка циклус.....	3 /sec.
Волтажа на батеријата.....	18 V
Тежина според ЕПТА-процедурата 01/2014 (2,0 Ah ... 12,0 Ah).....	2,8 kg ... 4,0 kg
Препорачана температура на околината при работа.....	-18°C ... +50 °C
Препорачани типови на акумулаторски батерии.....	M18B...M18HB...
Препорачани полначи.....	M12-18 C...M1418 C6

**Информација за бучавата/вибрациите**

Измерените вредности се одредени согласно стандардот EN 60745.

A-оценетото ниво на бучава на апаратот типично изнесува:

Ниво на звучен притисок. (Несигурност K=3dB(A)).....	80,8 dB (A)
Ниво на јачина на звук. (Несигурност K=3dB(A)).....	91,8 dB (A)

**Носте штитник за уши.**

Вкупни вибрациски вредности (векторски збир на трите насоки) пресметани согласно EN 60745.

Вибрациска емисиона вредност a <sub>v</sub> .....	2,21 m/s <sup>2</sup>
Несигурност K.....	1,5 m/s <sup>2</sup>

**ПРЕДУПРЕДУВАЊЕ**

Нивото на вибрации и емисија на бучава дадени во овој информативен лист се измерени во согласност со стандардизиран метод на тестирање даден во EN 60745 и може да се користат за споредување на еден електричен алат со друг. Тие исто така може да се користат при привична проценка на изложеност.

Наведеното ниво на вибрации и емисија на бучава ја претставува главната примена на алатот. Сепак ако алатот се користи за поинакви примени, со поинаков прибор или лошо се одржува, вибрациите и емисијата на бучава може да се разликуваат. Тоа може значително да го зголеми нивото на изложеност преку целиот работен период.

Проценка на нивото на изложеност на вибрации и бучава треба исто така да се земе предвид кога е исклучен алатот или кога е вклучен, но не врши никаква работа. Тоа може значително да го намали нивото на изложеност преку целиот работен период.

Утврдете дополнителни безбедносни мерки за да се заштити операторот од ефектите на вибрациите и/или бучавата како на пр.: одржувајте го алатот и приборот, рацете нека ви бидат топли, организација на работните шеми.

**▲ ПРЕДУПРЕДУВАЊЕ!** Прочитајте ги сите безбедносни упатства, инструкции, илустрации и спецификации за овој електричен алат. Недоследно почитување на подолу наведените упатства може да предизвика електричен удар, пожар и/или сериозни повреди. **Чувајте ги сите предупредувања и упатства за употреба.**

**▲ БЕЗБЕДНОСНИ УПАТСТВА ЗА ХЕФТАЛКА НА БАТЕРИИ**

Секогаш имајте во предвид дека алатката содржи иглици. Невнимателното ракување со алатката може да доведе до неочекувано испукување на иглици и до повреди.

Не насочувајте го алатот кон себе или кон некој во близина. Неочекуваното активирање може да ослободи шајки и да предизвика повреда.

Немојте да ја активирате алатката, освен ако алатот не е поставен цврсто на работното површина. Ако алатката не е во контакт со работната површина, шајката може да се отргне подалеку од вашата цел.

Исклучете ја алатката од извор на енергија кога иглицата ќе се заглави во алатката. Кога ќе ја отстранувате заглавената иглица, хефталката може неочекувано да се активира доколку е вклучена.

Бидете внимателни при отстранувањето на заглавената шајка. Механизмот може да биде под притисок и шајката може да биде присилно отстранета додека се обидуваат да ја ослободите заглавената шајка.

Да не се користи оваа алатка за фиксирање на електрични кабли. Истата не е наменета за инсталација на електрични кабли и може да ја оштети изолацијата на електричните кабли и да предизвика електричен шок и опасност од пожар.

Носете штитник за уши. Изложеноста на бука може да предизвика губење на слухот.

Држете го уредот за изолираните површини на рачките, пред се доколку вршите работи при кои шајката може да наиде на скриени електрични кабли. Шајките кои наидуваат на струјни кабли, ја пренесуваат струјата врз металните делови на алатката, што може да доведе до струен удар кај ракувачот со алатката.

Секогаш носете заштитни очила со странична заштита. Очилата за секој ден се само отпорни на удари. Тие немаат функција на заштитни очила. Почитувањето на овие правила ќе го намали ризикот од сериозни повреди.

Заштитните очила штитат ОДНАПРЕД и СТРАНИЧНО од честичките што летаат наоколу. При полнење, ракување и сервисирање на алатката СЕКОГАШ да се носат заштитни очила. Заштитните очила се користат како заштита од нечистотија и од шајки, кои што може да предизвикаат тешки повреди на очите.

Секогаш отстранувајте ја батеријата пред да ја прилагодите длабочината на погонското тркало.

Не го повлекувајте тркалото за подесување, тркалото е наменето да ротира.

Не го притискајте прекинувачот додека ја подесувате длабочината на погонското тркало.

Секогаш одберете сервисниот режим на работа, пред да ја подесувате длабочината на дискот.

Немојте да ја насочувате алатката кон себе или кон некој близу вас кога ја подесувате длабочината на дискот.

**ОСТАНАТИ БЕЗБЕДНОСНИ И РАБОТНИ УПАТСТВА**

Секогаш да бидат свесни дека со злоупотреба и неправилно ракување со оваа алатка може да се повредите себи си или некој друг.

Алатката е наменета за употреба со една рака. Немојте да го држите алатот со предниот дел од магацинот. Не ставајте ги рацете, главата или некои други делови од телото во близина на дното од магацинот кога шајката излегува од алатката, бидејќи може да предизвикаат сериозни повреди.

Секогаш осигурајте се дека контактот на парчето што се работи е целосно позициониран над парчето што се работи. Позиционирањето на контактот на парчето што се работи само парцијално над него може да предизвика шајката целосно да го промаши парчето кое се работи и да доведе до сериозна повреда.

Немојте да забивате шајки близу до работ на материјалот. Парчето што се работи може да се распука и шајката може да се врати и да ве повреди вас или вашиот колега. Ве молиме да земете во предвид дека шајката може да ја следи текстурата на дрвото, со што неочекувано може да штричи странично од работниот материјал или да се отклони, а можно е и да предизвика повреди.

Држете ги рацете и другите делови од телото понастрана од непосредната работна површина. Држете го парчето што се работи со стегачи кога е потребно, со што ќе се заштитат рацете и другите делови од телото од несакани последици. Осигурајте се дека парчето што се работи е прописно прицврстено пред да ја притиснете шајката во материјалот. Контактот на парчето што се работи може да предизвика неочекувано поместување на работниот материјал. Држете го лицето и другите делови од телото подалеку од задниот дел од алатката кога работите на ограничени површини. Неочекуван повратен удар може да предизвика влијание врз телото, особено кога се забиваат шајки во тврд или компактен материјал.

При нормална употреба на алатката, алатката ќе се врати во првичната положба веднаш штом ќе биде забиена иглицата. Тоа е нормална функција на алатката. Немојте да се обидете да го спречите повратниот удар држејќи ја алатката на материјалот. Обидот да се спречи повратен удар може да резултира со испукување на втора иглица. Цврсто држете ја рачката, дозволете и на алатката да ја врши својата работа и не ја ставајте другата рака на врвот од алатката или близу до одводот за издувни гасови. Непочитувањето на ова предупредување може да предизвика сериозни повреди.

Немојте да забивате шајки над други шајки или под стрмен агол, бидејќи тоа може да предизвика скршување на шајката што пак може да доведе до повреда.

Секогаш да се проверува работната површина за постоење на скриени електрични кабли, гасоводни цевки, водоводни цевки, итн., пред да се користи алатката на ваква работна површина.

По користењето на производот во режим на контактно активирање, вратете го на целосен сервиски режим.

Длабочината на аплицирањето на шајката може да се подеси под воздушен притисок. Ве советуваме најпрво да ја тестирате длабочината на парчето кое се работи со цел да се утврди потребната длабочина за аплицирање на шајката.

Само шајки што одговараат на описот даден во технички податоци може да се користи со оваа алатка. Користењето на несоодветни шајки може да доведе до нивно заглавување или до други дефекти.

Да не се селектира режимот на работа на контактно активирање кога се работи на скалиња, скали или на платформи каде што е неопходно да се менува позицијата на телото. На тој начин може ненамерно да се испука шајка со неадекватно активирање на контактниот на парчето за работа додека човек се движи, а доколку е активиран режимот на работа на контактно активирање. Доколку е неопходно движење, изберете го режимот на работа на целосно сервиско активирање или целосно деактивирајте ја алатката со тоа што ќе ги отстраните батериите. На овој начин се намалува можноста за повреда кај вас или кај други лица.

Не ги оставајте искористените батерии во домашниот отпад и не горете ги. Дистрибутерите на Милвоки ги собираат старите батерии, со што ја штитат нашата околина.

Не ги чувајте батериите заедно со метални предмети (ризик од краток спој).

Метални парчиња не смеат да навлезат во делот за полнење на батерија (ризик од краток спој).

Користете исклучиво Систем18 V за полнење на батерии од18 V систем. Не користете батерии од друг систем.

Не ги отворајте насилно батериите и полначите, и чувајте ги само на суво место. Чувајте ги постојано суви.

Киселината од оштетените батериите може да истече при екстреман напон или температури. Доколку дојдете во контакт со исатата, измијте се веднаш со сапун и вода. Во случај на контакт со очите плакнете ги убаво најмалку 10 минути и задолжително одете на лекар.

**Предупредување!** За да избегнете опасност од пожар, од наранувања или од оштетување на производот, коишто ги создава краток спој, не ја потопувајте во течност алатката, заменливата батерија или полначот и пазете во уредите и во батериите да не проникнуваат течности. Корозивни или електропроводливи течности, како солена вода, одредени хемикалии, избелувачки препарати или производи кои содржат избелувачки супстанции, можат да предизвикаат краток спој.

**СПЕЦИФИЦИРАНИ УСЛОВИ НА УПОТРЕБА**

Хефталката е наменета за забивање на иглици во дрво или слични меки материјали од магацинот кој содржи лента од соодветни иглици. Иглиците кои можат безбедно да се наполнат во магацинот за овој производ се дадени во табелата на спецификации на производот во овој прирачник. Немојте да користите друг тип на иглици. Хефталката не смее да се користи за фиксирање на електрични кабли.

Не го користете овој производ на било кој друг начин освен пропишаниот за нормална употреба.

**ЕК-ДЕКЛАРАЦИЈА ЗА СООБРАЗНОСТ**

Како производител, изјавуваме под целосна одговорност дека „Техничките податоци“ подолу го опишуваат производот со сите релевантни одредби од регулативите 2011/65/EU (RoHS), 2014/30/EU, 2006/42/EU и се усогласени со следниве хармонизирани регулаторни документи:

- EN 60745-1:2009+A11:2010
- EN 60745-2-16:2010
- EN 55014-1:2017+A11:2020
- EN 55014-2:2015
- EN IEC 63000:2018

Winnenden, 2020-11-18

  
Alexander Krug  
Managing Director



Ополномоштен за составување на техничката документација.  
Techtronic Industries GmbH  
Max-Eyth-Straße 10  
71364 Winnenden  
Germany

## БАТЕРИИ

Батериите кои не биле користени подолго време треба да се наполнат пред употреба.

Температура повисока од 50oC (122oF) го намалуваат траењето на батериите. Избегнувајте подолго изложување на батериите на високи температури или сонце (ризик од прегревање).

Клемите на полначот и батериите мора да бидат чисти.

За оптимален работен век батериите мора да се наполнат целосно по употреба.

За можно подолг век на траење, апаратите после нивното полнење треба да бидат извадени од апаратот за полнење на батериите.

Во случај на складирање на батеријата подолго од 30 дена: Акумулаторот да се чува на температура од приближно 27°C и на суво место.

Акумулаторот да се складира на приближно 30%-50% од состојбата на наполнетост.

Акумулаторот повторно да се наполни на секои 6 месеци.

## ТРАНСПОРТ НА ЛИТИУМ-ЈОНСКИ БАТЕРИИ

Литиум-јонските батерији подлежат на законските одредби за транспорт на опасни материји.

Транспортот на овие батерији мора да се врши согласно локалните, националните и меѓународните прописи и одредби.

- Потрошувачите на овие батерији може да вршат непречен патен транспорт на истите.
- Комерцијалниот транспорт на литиум-јонски батерији од страна на шпедитерски претпријатија подлежат на одредбите за транспорт на опасни материји. Подготовките за шпедиција и транспорт треба да ги вршат исклучиво соодветно обучени лица. Целокупниот процес треба да биде стручно надгледуван.

При транспортот на батерији треба да се внимава на следното:

- Осигурајте се дека контактите се заштитени и изолирани, а се тоа со цел да се избегнат кратки споеви.
- Внимавајте да не дојде до преместување на батериите во нивната амбалажа.
- Забранет е транспорт на оштетени или протечени литиум-јонски батерији.

За понатамошни инструкции обратете се до Вашето шпедитерско претпријатие.

## СОВЕТИ ЗА КОРИСНИКОТ

Оваа хефталка располага со два режима на работа (погледни илустрации):

Индивидуално активирање:

Спојувалката се забива со активирање на прекинувачот.

Контактно активирање:

Држете го притиснат прекинувачот, за за да се забие спојувалката автоматски при контакт со парчето што се работи.

**Индикатор за полнење**

Кога магацинот е скоро празен (содржи само 4–5 спојувалки) под нормален притисок не се активира работен контакт и не се забива спојувалка. Наполнете го магацинот за да може да продолжите со работа.

**Приспособување на длабочината на забивање (погледни илустрации)**

Проверете што се наоѓа зад парчето што се работи. При забивањето, спојувалката може да го пробие материјалот и сериозно да повреди други лица. Намалете ја потребата од поголема длабочина на забивање, за да спречите спојувалката да го пробие материјалот.

## ОТСТРАНУВАЊЕ НА ЗАГЛАВЕНА ИГЛА

Повеќето од заглавувањата се предизвикани од игла или дел од игла што се заглавени помеѓу водечкиот лист и водичот на иглата. Лентите со игли со погрешен агол на наклонот или со погрешна големина можат да предизвикаат трајно заглавување.

Отстранување на заглавувањето:

- Отстранете ја батеријата.
- ВНИМАНИЕ!** При вметнување или отстранување на иглата, секогаш држете ја иглата подалеку од себе и од другите лица. Неисполнувањето на ова правило може да резултира во повреда.
- Отстранете ја лентата со игли од магацинот.
- Извадете ја иглата со пар зашилени клешти. Доколку е потребно, извадете го магацинот од уредот.
- Пред да започнете повторно со работа, следете ги чекорите во делот „Потребна дневна проверка“.

## НЕОПХОДНА Е СЕКОЈДНЕВНА ПРОВЕРКА

**▲ ПРЕДУПРЕДУВАЊЕ:** За да се намали ризикот од повреда за вас или за други лица, секојдневно, пред да почнете со работа, вршете ја следната проверка, пред сè ако алатката паднала на земја, доживеала силен удар или била згазната. Извршете ги следните проверки по дадениот РЕДОСЛЕД. Ако алатката не функционира нормално, веднаш контактирајте ја сервисната служба за клиенти на MILWAUKEE.

**Секогаш насочувајте ја алатката понастрана од себе или од други лица.**

- Извадете ја батеријата.

**ПРЕДУПРЕДУВАЊЕ!** При вметнувањето на шајките насочувајте ја алатката понастрана од себе или од други лица. Во спротивност постои опасност од повреда.

- Проверете си сите штрафови, болцни, навртки и штифни на алатката. Лабавите елементи за прицврстување треба да се прицврстат.
- Повлечете го наназад придвижувачот на шајки во магацинот (за да го деактивирате индикаторот за полнење) и притиснете го работниот контакт на парчето што го работите. Активирањето мора да следи непречено.
- Кога работниот контакт се наоѓа на парчето што го работите, притиснете го прекинувачот. Активирањето мора да следи непречено.
- Ставете ја батеријата.
- Изберете го режимот на работа "индивидуално активирање". Повлечете го наназад придвижувачот на шајки во магацинот (за да го деактивирате индикаторот за полнење) без да го активирате прекинувачот, и притиснете го работниот контакт на парчето што го работите. Алатката не смее да започне со работа. Тргнете го работниот контакт од парчето што го работите и повлечете го наназад придвижувачот на шајки во магацинот (за да го деактивирате индикаторот за полнење). Прекинувачот држете го притиснат 5 секунди. Алатката не смее да започне со работа. И понатаму држете го притиснат прекинувачот и притиснете го работниот контакт на парчето што го работите. Алатката не смее да започне со работа. Пред да го притиснете прекинувачот, повлечете го наназад придвижувачот на шајки во магацинот (за да го деактивирате индикаторот за полнење) и притиснете го работниот контакт на парчето што го работите. Притиснете го прекинувачот. Алатката мора да почне со работа. Пуштете го прекинувачот. Болцната за забивање мора да се придвижи нагоре.
- Изберете го режимот на работа "контактно активирање". Повлечете го наназад придвижувачот на шајки во магацинот (за да го деактивирате индикаторот за полнење) без при тоа да има контакт со парчето што го работите и притиснете го прекинувачот. Алатката не смее да започне со работа. Држете го прекинувачот и понатаму притиснат и

притиснете го работниот контакт на парчето што го работите. Алатката мора да започне со работа.

- По успешното вршење на сите овие проверки, алатката може да биде пуштена во погон. Изберете го саканиот режим на работа и вметнете ја лентата со шајки.
- Подесете на длабочината на забивање согласно поглавјето "Подесување на длабочината на забивање" и внимавајте на илустрациите.
- По завршувањето на сите проверки уредот е спремен да биде пуштен во погон. Проверките вршете ги на дневна основа пред употребата на алатката, односно секогаш кога алатката ќе ви падне, ќе доживее тежок удар, кога ќе биде згазната, кога ќе се заглават шајки итн.

## ОДРЖУВАЊЕ

Вентилациските отвори на машината мора да бидат комплетно отворени постојано.

Користете само Milwaukee додатоци и резервни делови. Доколку некои од компонентите кои не се опишани треба да бидат заменети, Ве молиме контактирајте ги сервисните агенти на Milwaukee (консултирајте ја листата на адреси).

При потреба може да се побара експлозионен цртеж на апаратот со наведување на машинскиот тип и шестоцифрениот број на табличката со учинокот или во Вашата корисничка служба или директно кај Techtronic Industries GmbH, Max-Eyth-Straße 10, 71364 Winnenden, Германија.

## СИМБОЛИ

	ВНИМАНИЕ! ПРЕДУПРЕДУВАЊЕ! ОПАСНОСТ!
	Извадете го батеријскиот склоп пред отпочнување на каков и да е зафат врз машината.
	Ве молиме пред да ја стартувате машината обрнете внимание на упатствата за употреба.
	Секогаш при користење на машината носете ракавици.
	Носете ракавици!
	Носете штитник за уши.
	Држете ги рацете подалеку!
	Предупредување за боци со гас



Електричните апарати и батериите што се полнат не смеат да се фрлат заедно со домашниот отпад. Електричните апарати и батериите треба да се собираат одделно и да се однесат во соодветниот погон заради нивно фрлање во склад со начелата за заштита на околината. Информирајте се кај Вашите местни служби или кај специјализираниот трговски претставник, каде има такви погони за рециклажа и собирајни станици.

	Брзина без оптоварување
	Напон
	Истосмерна струја
	Европска ознака за сообразност
	Британска ознака за сообразност
	Украинска ознака за сообразност
	Евроазиска ознака за сообразност

**ТЕХНІЧНІ ХАРАКТЕРИСТИКИ АКУМУЛЯТОРНИЙ СКОБОЗАБИВАЧ M18 FNC518GS**

Номер виробу.....	4770 95 02
.....	..000001-999999
Кут магазину.....	0 °
Тип кріплення цвях без головки	
Діаметр.....	1,24 mm
довжина.....	9,5/38,1 mm
Ємність магазину (кількість цвяхів).....	108
Циклічність.....	3 /sec.
Напруга змінної акумуляторної батареї.....	18 V
Вага згідно з процедурою EPTA 01/2014 (2,0 Ah ... 12,0 Ah).....	2,8 kg ... 4,0 kg
Рекомендована температура довкілля під час роботи.....	-18°C ... +50 °C
Рекомендовані типи акумуляторів.....	M18B...M18HB...
Рекомендовані зарядні пристрої.....	M12-18 C...M1418 C6

**Шум / інформація про вібрацію**

Вимірні значення визначені згідно з EN 60 745.

Рівень шуму "А" приладу становить в типовому випадку:	
Рівень звукового тиску (похибка K = 3 дБ(А)).....	80,8 dB (A)
Рівень звукової потужності (похибка K = 3 дБ(А)).....	91,8 dB (A)

**Використовувати засоби захисту органів слуху!**

Сумарні значення вібрації (векторна сума трьох напрямків), встановлені згідно з EN 60745.

Значення вібрації a <sub>w</sub> .....	2,21 m/s <sup>2</sup>
похибка K = .....	1,5 m/s <sup>2</sup>

**ЗАСТЕРЕЖЕННЯ**

Заявлені значення шумового випромінювання, вказані в цьому інформаційному аркуші, було виміряно відповідно до стандартизованого випробування згідно з EN 60745 та можуть використовуватися для порівняння одного інструмента з іншим. Вони також можуть використовуватися для попередньої оцінки рівня впливу на організм.

Вказані значення вібрації та шумового випромінювання дійсні для основних областей застосування інструмента. Якщо інструмент використовується в інших областях застосування чи з іншим приладдям або не проходить належне обслуговування, значення вібрації та шумового випромінювання можуть відрізнятись. Це може суттєво збільшити рівень впливу на організм протягом загального періоду роботи.

Під час оцінки рівня впливу вібрації та шумового випромінювання на організм також необхідно враховувати періоди, коли інструмент вимкнено, чи коли він працює, але фактично не використовується для виконання роботи. Це може суттєво знизити рівень впливу на організм протягом загального періоду роботи.

Визначте додаткові заходи для захисту оператора від впливу вібрації та/або шуму, наприклад, обслуговування інструмента та його приладдя, зберігання рук у теплі, організація графіків роботи.

**⚠ УВАГА! Ознайомитись з усіма попередженнями з безпечного використання, інструкціями, ілюстративним матеріалом та технічними характеристиками, які надаються з цим електричним інструментом.** Недотримання всіх наведених нижче інструкцій може призвести до ураження електричним струмом, пожежі та/або важких травм.  
**Зберігати всі попередження та інструкції для використання в майбутньому.**

**⚠ ВКАЗІВКИ З ТЕХНІКИ БЕЗПЕКИ ДЛЯ АКУМУЛЯТОРНОГО СКОБОЗАБИВАЧА**

**Завжди виходьте з того, що інструмент містить скоби.** Необережне поводження зі скобозабивачем може призвести до несподіваного випуску скоби та травмування.

**Не спрямовуйте інструмент на себе чи на кого-небудь поблизу.** Несподіване спрацювання засуву буде призводити до травм.

**Не приводити в дію інструмент, якщо інструмент не розміщений впритул до заготівлі.** Якщо інструмент не знаходиться в контакті із заготівлею, кріпильний елемент може бути відхилений від цілі.

**Відключайте інструмент від електромережі чи від акумуляторної батареї у разі застрягання скоби в інструменті.** Підключений скобозабивач може випадково спрацювати під час видалення скоби, що міцно застрягла.

**Будьте обережні при видаленні застряглої скобки.** Механізм може бути під тиском і засув може бути примусово висвободитися при спробі звільнити застряглий стан.

**Не використовуйте цей скобозабивач для кріплення електропроводки.** Він не призначений для монтажу

**ДОДАТКОВІ ІНСТРУКЦІЇ З ТЕХНІКИ БЕЗПЕКИ ТА ЕКСПЛУАТАЦІЇ**

Завжди знайте, що неправильне використання і неправильне поводження з продуктом може призвести до травмування себе та інших.

Продукт призначений для використання однією рукою. Інструмент потрібно тримати тільки за рукоятку. Іншу руку слід тримати подалі від цвяхозабивача та місця виконання робіт. Щоб уникнути серйозних травм, під час забивання цвяхів не підносіть інструмент до голови та інших частин тіла.

Завжди пересвідчайтеся, що контактна область не виходить за межі деталі, яка прибивається. Якщо контактна область частково виходить за межі деталі, цвях може пройти взагалі повз деталь, і ви ризикуєте отримати серйозну травму.

Не забувайте цвяхи близько до краю деталі. Деталь може розколотися, внаслідок чого цвях відрикошетить, поранивши вас чи того, хто поряд із вами. Пам'ятайте, що цвях може прямувати вздовж волокна деревини, вийти несподівано з бічної сторони оброблюваної деталі й спричинити травмування.

Тримайте заготовку за зажимами, коли необхідно тримати руки і тіло подалі від потенційного ушкодження. Перш ніж притиснути контактну область до деталі, яка прибивається, переконайтеся, що деталь надійно закріплена. Під час забивання цвяха деталь може зміститися в будь-якому напрямку. Тримайте обличчя і частини тіла подалі від кришки задньої частини інструменту при роботі в обмежених областях. Раптова віддача може бути дуже відчутною, особливо коли забуваєте цвяхи у твердий або щільний матеріал.

За нормального використання інструмента віддача відбувається одразу після вбивання скоби. Не намагайтеся запобігти віддачі, притискаючи скобозабивач до оброблюваної деталі. Перешкоджання віддачі може призвести до вистрілювання другої скоби. Тримайте інструмент за рукоятку міцно, дайте інструменту виконувати свою роботу і ніколи не ставте другу руку на інструмент чи поблизу вихідного отвору. Недотримання цього застереження може призвести до серйозних травм.

Не вводіть скобки на поверх інших кріплень або, коли продукт під надмірно крутим кутом, це може привести до відхилення кріплення, це може призвести до травми.

Завжди перевіряйте робочу зону на наявність прихованої проводки, газових ліній, водоводів і т.д., коли працюєте у такій зоні.

Після використання продукту в контактному режимі спрацювання, поверніть його назад в повний послідовний режим.

Довжина цвяхів може виявитися більшою, ніж вам потрібно. Глибину забивання цвяхів бажано перевірити на пробній заготовці, а потім – задати та відрегулювати робочу глибину.

Тільки скоби відповідаючі опису в таблиці специфікації можуть бути використані разом з продуктом. Використання некоректних скоб може привести до заклинювання або інших несправностей.

Не вибирайте режим контактного пуску під час роботи на помості, драбині або іншій платформі, де може виникнути потреба змінити робоче положення. Адаже в цьому режимі ви випустите цвях, навіть якщо випадково торкнетеся контактної області якого-небудь предмета. Якщо вам потрібно переміщуватися, переведіть інструмент у повний послідовний режим або вимкніть його, витягнувши акумулятор. Це знизить ризик травмувати себе або інших людей.

Відпрацьовані знімні акумуляторні батареї не можна кидати у вогонь або викидати з побутовими відходами. Milwaukee пропонує утилізацію старих знімних акумуляторних батарей, безпечно для довкілля; зверніться до свого дилера.

Не зберігати знімні акумуляторні батареї разом з металевими предметами (небезпека короткого замикання).

В гніздо зарядного пристрою, яке призначене для встановлення знімної акумуляторної батареї, не повинні потрапляти металеві деталі (небезпека короткого замикання).

Знімні акумуляторні батареї системи 18 V заряджати лише зарядними пристроями системи 18 V. Не заряджати акумуляторні батареї інших систем.

Не відкривати знімні акумуляторні батареї і зарядні пристрої та зберігати їх лише в сухих приміщеннях. Берегти від вологи.

При екстремальному навантаженні або при екстремальній температурі з пошкодженої змінної акумуляторної батареї може витікати електроліт. При потрапленні електроліту на шкіру його негайно необхідно змити водою з милом. При потрапленні в очі їх необхідно негайно ретельно промити, щонайменше 10 хвилин, та негайно звернутися до лікаря.

**Попередження!** Для запобігання небезпеці пожежі в результаті короткого замикання, травмам і пошкодженню виробів не занурюйте інструмент, змінний акумулятор або зарядний пристрій у рідину і не допускайте потраплення рідини всередину пристроїв або акумуляторів. Корозійні і струмопровідні рідини, такі як солоний розчин, певні хімікати, вибілювальні засоби або продукти, що їх містять, можуть призвести до короткого замикання.

**ВИКОРИСТАННЯ ЗА ПРИЗНАЧЕННЯМ**

Скобозабивач призначено для вбивання в дерево або подібні м'які матеріали скоб з касети, що містить об'єм придатних скоб. Інформацію про те, які скоби можна безпечно завантажувати в касету інструмента, наведено в таблиці специфікації в цьому посібнику. Інші типи скоб або фіксаторів використовувати заборонено! Скобозабивач не можна використовувати для фіксації електричних кабелів.

Цей прилад можна використовувати тільки за призначенням так, як вказано в цьому документі.

**ДЕКЛАРАЦІЯ ЄС ПРО ВІДПОВІДНІСТЬ**

Як виробник, ми заявляємо на власну відповідальність, що виріб, описаний у „Технічних даних“, відповідає всім застосовним положенням директив 2011/65/EU (RoHS), 2014/30/EU, 2006/42/EG, та наступним гармонізованим нормативним документам:

- EN 60745-1:2009+A11:2010
- EN 60745-2-16:2010
- EN 55014-1:2017+A11:2020
- EN 55014-2:2015
- EN IEC 63000:2018

Winnenden, 2020-11-18


Alexander Krug  
Managing Director

Уповноважений із складання технічної документації.

Techtronic Industries GmbH  
Max-Eyth-Straße 10  
71364 Winnenden  
Germany

## АКУМУЛЯТОРНІ БАТАРЕЇ

Знімну акумуляторну батарею, що не використовується тривалий час, перед використанням необхідно підзарядити.

Температура понад 50 °C зменшує потужність знімної акумуляторної батареї. Уникати тривалого нагрівання сонячними променями або системою обігріву.

З'єднувальні контакти зарядного пристрою та знімної акумуляторної батареї повинні бути чистими.

Для забезпечення оптимального строку експлуатації акумуляторні батареї після використання необхідно повністю зарядити.

Для забезпечення максимально можливого терміну експлуатації акумуляторні батареї після зарядки необхідно виймати з зарядного пристрою.

При зберіганні акумуляторної батареї понад 30 днів: Зберігати акумуляторну батарею при температурі приблизно 27 °C в сухому місці.

Зберігати акумуляторну батарею в стані зарядки приблизно 30-50 %.

Кожні 6 місяців заново заряджати акумуляторну батарею.

## ТРАНСПОРТУВАННЯ ЛІТІЙ-ІОННИХ АКУМУЛЯТОРНИХ БАТАРЕЙ

Літій-іонні акумуляторні батареї підпадають під законодавчення про перевезення небезпечних вантажів.

Транспортування таких акумуляторних батарей повинно відбуватися із дотриманням місцевих, національних та міжнародних приписів та положень.

- споживачі можуть без проблем транспортувати ці акумуляторні батареї по вулиці.
- Комерційне транспортування літій-іонних акумуляторних батарей експедиторськими компаніями підпадає під положення про транспортування небезпечних вантажів. Підготовку до відправлення та транспортування можуть здійснювати виключно особи, які пройшли відповідне навчання. Весь процес повинні контролювати кваліфіковані фахівці.

При транспортуванні акумуляторних батарей необхідно дотримуватись зазначених далі пунктів:

- Переконайтеся в тому, що контакти захищені та ізольовані, щоб запобігти короткому замиканню.
- Слідкуйте за тим, щоб акумуляторна батарея не переміщувалася всередині упаковки.
- Пошкоджені акумуляторні батареї, або акумуляторні батареї, що потекли, не можна транспортувати.

Для отримання подальших вказівок звертайтеся до своєї експедиторської компанії.

## ВИКОРИСТАННЯ

Цей акумуляторний скобозабивач має два робочих режими (див. також малюнки):

Роздільне спрацьовування: скоба забивається натисканням спускового гачка.

Контактне спрацьовування: для автоматичного забивання скоби при контакт з заготовкою утримувати спусковий гачок натиснутим.

### Індикатор заповнення магазину

Коли магазин майже пустий (є тільки 4-5 скоб), за нормального притискання робочий контакт не здійснюється та скоба не забивається. Для продовження роботи заповнити магазин.

### Налаштувати глибину забивання (див. малюнки)

Перевірити, чи знаходиться щось за заготовкою. При забиванні скоба може пройти заготовку наскрізь і при цьому завдати важких травм іншим людям. Для попередження пробивання скобою заготовки, зменшити, за необхідності, глибину забивання.

## ВИДАЛЕННЯ ЗАСТРЯГЛОГО ЦВЯХА

Причиною заклинювання переважно є цвях, або його частина, які застрягають між бойком і напрямною цвяхів. Причиною постійного заклинювання можуть бути цвяхові стрічки з неправильним кутом подачі або неправильного розміру.

Усунення заклинювання:

1. Зняти акумулятор.
2. УВАГА! При вставлянні або вийманні цвяхів не скеровуйте цвяхозабивний пістолет на себе чи інших осіб. При нехтуванні цією вимогою можливе поранення.
3. Вийняти цвяхову стрічку з магазину.
4. Вийміть цвях гострогубцями. При потребі від'єднайте магазин.
5. Перед відновленням роботи виконайте дії з розділу «Обов'язкова щоденна перевірка»

## НЕОБХІДНА ЩОДЕННА ПЕРЕВІРКА

**▲ ПОПЕРЕДЖЕННЯ: щоб звести до мінімуму ризик отримання травм для себе та інших, перед виконанням робіт щоденно виконувати наступну перевірку – передовсім, якщо інструмент впавав, отримав сильний удар або на нього наступили. Виконати наступні перевірки у вказаному ПОРЯДКУ. Якщо інструмент не працює належним чином, негайно зв'яжіться зі службою обслуговування клієнтів MILWAUKEE.**

Направляти інструмент завжди від себе та інших людей.

1. Зняти акумуляторну батарею.  
**ПОПЕРЕДЖЕННЯ!** При забиванні цвяхів, направляти інструмент завжди від себе або інших людей. В іншому випадку, існує ризик отримання травм.
2. Перевірити всі гвинти, болти, гайки та штифти інструменту. Потрібно затягнути незакріплені кріпильні елементи.
3. Вставити назад механізм подачі цвяхів в магазин (для деактивації індикатора заповнення магазину) та притиснути робочий контакт до заготовки. Натиснення повинно бути легким.
4. Коли робочий контакт прилягає до заготовки, натиснути спусковий гачок. Натиснення повинно бути легким.
5. Вставити акумуляторну батарею.
6. Вибрати робочий режим "Роздільне спрацьовування". Вставити назад механізм подачі цвяхів в магазин (для деактивації індикатора заповнення магазину) не натискаючи спускового гачка, та притиснути робочий контакт до заготовки. Інструмент не повинен вмикатись. Відвести робочий контакт від заготовки та вставити назад механізм подачі цвяхів в магазин (для деактивації індикатора заповнення магазину). Утримувати натиснутим спусковий гачок протягом 5 секунд. Інструмент не повинен вмикатись. Продовжувати утримувати натиснутим спусковий гачок і притиснути робочий контакт до заготовки. Інструмент не повинен вмикатись. Не натискаючи на спусковий гачок, вставити назад механізм подачі цвяхів в магазин (для деактивації індикатора заповнення магазину) та притиснути робочий контакт до заготовки. Натиснути спусковий гачок. Інструмент повинен увімкнутись. Відпустити спусковий гачок. Штифт, що забивається, повинен рухатися вгору.
7. Вибрати робочий режим "Контактне спрацьовування". Без контакту з заготовкою вставити назад механізм подачі цвяхів в магазин (для деактивації індикатора заповнення магазину) і натиснути спусковий гачок. Інструмент не повинен вмикатись. Продовжувати утримувати натиснутим спусковий гачок і притиснути робочий контакт до заготовки. Інструмент повинен увімкнутись.
8. Після успішного завершення всіх цих перевірок інструмент готовий до роботи. Обрати необхідний робочий режим і вставити обійму цвяхів.
9. Налаштувати глибину забивання відповідно до розділу "Налаштувати глибину забивання" і дотримуватись послідовності дій та вказівок на малюнках.

10. Після завершення всіх перевірок пристрій готовий до експлуатації. Виконувати такі перевірки щоденно перед використанням інструменту або кожного разу після падіння пристрою, сильного удару, наступання, заклинювання цвяха та ін.

## ОБСЛУГОВУВАННЯ





Завжди підтримувати чистоту вентиляційних отворів.

Використовувати тільки комплектуючі та запчастини Milwaukee. Деталі, заміна яких не описується, замінювати тільки в відділі обслуговування клієнтів Milwaukee (зверніть увагу на брошуру "Гарантія / адреси сервісних центрів").

У разі необхідності можна запросити креслення з зображенням вузлів машини в перспективному вигляді, для цього потрібно звернутися в ваш відділ обслуговування клієнтів або безпосередньо в Techtronic Industries GmbH, Max-Eyth-Straße 10, 71364 Winnenden, Німеччина, та вказати тип машини та шестизначний номер на фірмовій табличці з даними машини.

## СИМВОЛИ

	УВАГА! ПОПЕРЕДЖЕННЯ! НЕБЕЗПЕЧНО!
	Перед будь-якими роботами на машині вийняти знімну акумуляторну батарею
	Уважно прочитайте інструкцію з експлуатації перед введенням приладу в дію.
	Під час роботи з машиною завжди носити захисні окуляри.
	Носити захисні рукавиці!
	Використовувати засоби захисту органів слуху!
	Не наближайте руки до робочої частини інструменту!
	Попередження про газові балони
	Електроприлади, батареї/акумулятори заборонено утилізувати разом з побутовим сміттям. Електричні прилади і акумулятори слід збирати окремо і здавати в спеціалізовану компанію для утилізації відповідно до норм охорони довкілля. Зверніться до місцевих органів або до вашого дилера, щоб отримати адреси пунктів вторинної переробки та пунктів прийому.
	Кількість обертів холостого ходу
	Напруга
	Постійний струм

	Європейський знак відповідності
	Британський знак відповідності
	Український знак відповідності
	Євразійський знак відповідності





**تحذير:** للاطلاع من خطر إصابتك أنت شخصياً وإصابة الآخرين قم بفحص الإداة كل يوم قبل بدأ العمل أو إذا سقطت الإداة أو تعرضت لصدمة حادة أو تم المشي عليه، الخ. قم ببدء قائمة الاختبارات التالية بالترتيب. إذا كانت الإداة لا تعمل كما ينبغي، قم بالاتصال بقسم الخدمة لدى شركة MILWAUKEE على الفور.

وجه الإداة دائماً بعيداً عنك وعن الآخرين.

1. انزع عبوة البطاريات
- تحذير: وجه الإداة دائماً بعيداً عنك وعن الآخرين أثناء شحن المسامير. وإلا سيكون هناك خطر إصابة بجروح.
2. قم بفحص جميع المسامير الحلزونية بالأداة والبراغي والصواميل والمسامير المحورية. يجب تثبيت أي مسامير غير ثابتة.
3. اسحب دافع المسامير في الخزنة إلى الخلف (لكي تقوم بتعطيل إشارة إعادة الشحن) ثم أضغط الجزء الخاص ببدء العمل ضد قطعة العمل. زر الإطلاق يجب تحريكه بسهولة.
4. أضغط باستخدام الجزء الخاص ببدء العمل على قطعة العمل، اسحب زر الإطلاق. زر الإطلاق يجب تحريكه بسهولة.
5. قم بتثبيت عبوة البطاريات
6. اختار برنامج الأداء المتتالي الفردي بدون سحب زر الإطلاق، اسحب دافع المسامير في الخزنة إلى الخلف (لكي تقوم بتعطيل إشارة إعادة الشحن) ثم أضغط الجزء الخاص ببدء العمل ضد قطعة العمل. يجب أن لا تبدأ الإداة في العمل. قم بإبعاد الجزء الخاص ببدء العمل بعيداً عن قطعة العمل، اسحب دافع المسامير في الخزنة إلى الخلف (لكي تقوم بتعطيل إشارة إعادة الشحن). اسحب زر الإطلاق واستمر في الضغط عليه لمدة 5 ثواني. يجب أن لا تبدأ الإداة في العمل. استمر في السحب والضغط على زر الإطلاق ثم ادفع الجزء الخاص ببدء العمل ضد قطعة العمل. يجب أن لا تبدأ الإداة في العمل. بدون سحب زر الإطلاق، اسحب دافع المسامير في الخزنة إلى الخلف (لكي تقوم بتعطيل إشارة إعادة الشحن) ثم أضغط ملمس قطعة العمل ضد قطعة العمل. اسحب زر الإطلاق الآن يجب أن تبدأ الإداة في العمل. اترك زر الإطلاق يجب أن يتحرك المحرك إلى أعلى.
7. اختار برنامج الأداء باللمس. قم بإبعاد الجزء الخاص ببدء العمل بعيداً عن قطعة العمل، اسحب دافع المسامير في الخزنة إلى الخلف (لكي تقوم بتعطيل إشارة إعادة الشحن) واسحب زر الإطلاق. يجب أن لا تبدأ الإداة في العمل. استمر في السحب والضغط على زر الإطلاق ثم ادفع الجزء الخاص ببدء العمل ضد قطعة العمل. الآن يجب أن تبدأ الإداة في العمل.
8. إذا كانت الاختبارات السابقة تعمل بشكل صحيح استخدم الإداة في عملك. اختار الأداء وقم بتعبئة شرائط المسامير.
9. اضبط عمق الإطلاق تبعاً لفصل "ضبط عمق الإطلاق" وانظر فصل الصور.
10. إذا كانت جميع الاختبارات تعمل بشكل صحيح تكون الأداة جاهزة للاستعمال. قم بإجراء هذه الاختبارات يوميا قبل الاستخدام أو إذا سقطت الأداة أو تعرضت لصدمة حادة أو تم المشي عليها أو حدث إنحسار للمسامير بها.

## الصيانة

يجب أن تكون فتحات تهوية الجهاز نظيفة طوال الوقت.

استخدم فقط ملحقات ميلوكي وكذلك قطع غيار ميلوكي. إذا كانت المكونات التي يجب تغييرها غير مذكورة، يرجى الاتصال بأحد عملاء صيانة ميلوكي (انظر قائمة عناوين الضمان/الصيانة الخاصة بنا).

عند الحاجة يمكن طلب رمز انفجار الجهاز بعد ذكر طراز الآلة والرقم السداسي المذكور على بطاقة طاقة الآلة لدى جهة خدمة العملاء أو مباشرة لدى شركة  
Techronic Industries GmbH  
Max-Eyth-Straße 10  
71364 Winnenden  
ألمانيا

## زومرلا

تنبيه! تحذير! خطر!



قم بإزالة حزمة البطارية قبل البدء في أي أعمال على الجهاز.



يرجى قراءة التعليمات بعناية قبل بدء تشغيل الجهاز.



ارتد دائما نظارات الوقاية عند استخدام الجهاز.



	ارتد القفازات!
	ارتد واقيات الأذن!
	أبعد الأيدي!
	تحذير من أتوبية الغاز
	يحظر التخلص من الأجهزة الكهربائية والبطاريات/البطاريات القابلة للشحن في القمامة المنزلية. يجب جمع الأجهزة الكهربائية والبطاريات القابلة للشحن منفصلة وتسليمها للتخلص منها بشكل لا يضر بالبيئة لدى شركة إعادة استغلال. الرجاء الاستفسار لدى الهيئات المحلية أو لدى التجار المتخصصين عن مواقع إعادة الاستغلال ومواقع الجمع.
$n_p$	أقصى سرعة دون وجود حمل
$v$	الجهد الكهربائي
	التيار المستمر
	علامة التوافق الأوروبية
	علامة التوافق البريطانية
	علامة التوافق الأوكرانية
	علامة التوافق الأوروبية الآسيوية

البيانات الفنية	
مستوى تركيب الديابيس	<b>M18 FNCS18GS</b>
إنتاج عدد	4770 95 02 ..... <p>000001-999999 .....</p> 0°
زاوية - نوع قفل: براد - قطر الدائرة	1,24 mm ..... <p>9,5/38,1 mm ..... <p>108 ..... <p>3 /sec ..... <p>18 V ..... <p>2,8 kg ... 4,0 kg ..... <p>01/2014 (2,0 Ah ... 12,0 Ah) ..... <p>01/2014 رقم العمل ..... <p>+50 °C ... -18°C ..... <p>M18B...M18HB... ..... <p>M12-18 C...M1418 C6 .....</p></p></p></p></p></p></p></p></p></p>
معلومات الضوضاء/الذبذبات	
القيم التي تم قياسها محددة وفقا للمعايير الأوروبية EN 60 745	

مستويات ضوضاء الجهاز، تترجح أ بشكل نموذجي كالتالي:

مستوى ضغط الصوت (الارتباب في القياس = 3 ديسيبل (أ)) ..... 80,8 dB (A)
مستوى شدة الصوت (الارتباب في القياس = 3 ديسيبل (ب)) ..... 91,8 dB (A)
**ارتد واقيات الأذن!**

قيم الذبذبات الإجمالي (مجموع الكميات الموجبة في المحاور الثلاثة) محددة وفقا للمعايير الأوروبية EN 60745

قيمة انبعاث الذبذبات (a<sub>h</sub>) ..... 2,21 m/s<sup>2</sup>
الارتباب في القياس..... 1,5 m/s<sup>2</sup>

**تحذير:**
تم قياس مستوى الاهتزاز وانبعاث الضوضاء الوارد في ورقة المعلومات هذه، وفقاً لاختيار قياسي محدد في المواصفة EN 60745، ويمكن استخدامه لمقارنة آلة مع أخرى.. كما يمكن استخدام ذلك أيضاً في إجراء تقييم أولي للتعرض.

يمثل مستوى الاهتزاز وانبعاث الضوضاء المعطن عنه الاستخدامات الأساسية للآلة. ومع ذلك، إذا استعملت الآلة في استخدامات مختلفة، أو وملحقات مختلفة، أو تم صيانتها على نحو سيئ، فقد يختلف مستوى الاهتزاز وانبعاث الضوضاء. وهذا قد يزيد -إلى حد كبير- من مستوى التعرض خلال مدة العمل الإجمالية. عند تقييم مستوى التعرض للاهتزاز والضوضاء، ينبغي أيضاً أن يوضع في الاعتبار فترات إطفاء الآلة أو تشغيلها دون أن تقوم بأي وظيفة فعليًا، فيناد قد يقلل -إلى حد كبير- من مستوى التعرض خلال مدة العمل الإجمالية.

تعرف على تدابير السلامة الإضافية؛ لحماية المشغل من تأثيرات الاهتزاز أو الضوضاء أو كليهما، مثل: صيانة الآلة وملحقاتها، والحفاظ على ندف اليبدين، وتنظيم نماذج العمل.

**⚠ تحذير اقرأ جميع تحذيرات الأمان والتعليمات والصور والمواصفات الواردة مع هذه المعدة الكهربائية.** المخالفة في اتباع التعليمات المذكورة أسفله قد يكون نتيجةها صدمة كهربائية، حريق و / أو إصابة بالغة. احتفظ بجميع التحذيرات والتعليمات للرجوع إليها في المستقبل.

**⚠ تعليمات السلامة مسدس تركيب الديابيس**

**افترض دائماً أن الآداة تحتوي على دبابيس.** التعامل بإهمال مع مسدس الديابيس يمكن أن يؤدي إلى إطلاق دبابيس بشكل مفاجئ وبالتالي إلى إصابة الأشخاص.

**لا توجه الآداة نحوك أو نحو أي شخص بالقرب منك.** الإطلاق غير المتعمد لمسامير التثبيت يؤدي إلى الإصابة.

**لا تطلق الآداة إلا إذا كانت الآداة موضوعة بشكل محكم على قطعة العمل.** إذا لم تكن الآداة متصلة بقطعة العمل فقد ينحرف المسمار بعيداً عن هدفك.

**أفضل الآداة من مصدر التيار إذا حدث إحتضار للديابيس في الآداة.** لأنه إنشاء إزالة إحتضار الديابيس قد يتم تشغيل مسدس الديابيس بدون عمد إذا كان متصلاً بالتيار.

**يجب مراعاة الحذر أثناء إزالة إحتضار المسامير.** فقد تكون ميكانيكية الآداة تحت ضغط وقد تنطلق أحد مسامير بقوة عند محاولة إزالة أسباب إحتضار المسامير.

**لا تستخدم مسدس الديابيس في تثبيت سلك كهربائي.** فيو غير مصمم لتثبيت الأسلاك الكهربائية وقد يتسبب في الإضرار بعزل السلك الكهربائي الأمر الذي يتسبب في صعة كهربائية أو شرار كهربائي.

**ارتد واقيات الأذن.** قد يسبب التعرض للضوضاء فقدان السمع.

**أمسك الآداة الكهربائية من المقبض المعزول السطح على الأضص عند أداء العمل الذي قد يصيب فيه المسمار أسلاك كهربائية مختلفة.** المسامير التي قد تصيب سلك يمر به تيار كهربائي تنقل التيار الكهربائي إلى الأجزاء المعدنية في الآداة الكهربائية الأمر الذي قد يؤدي إلى إحداث صعة كهربائية للمستخدم.

**ارتدي دائماً نظارة واقية لعين مزودة بواقى جانبي.** النظارات المعتادة تحمل عسكات مقاومة للصدمات فقط. هذه ليست نظارات واقية. اتباع هذه التعليمات يؤدي إلى الأقلال من خطر إصابة الأشخاص.

**النظارة الواقية توفر حماية من الجزيئات المتطايرة وذلك على السواء من الأمام ومن الجانب لذا يجب ارتدائها من المستخدم ومن الأشخاص الآخرين المتواجدين في منطقة العمل أثناء شحن الآداة والعمل بها وصيانتها.** وافي العين أمر ضروري لحماية العين من المسامير المتطايرة والأجزاء المتحطمة التي قد تتسبب في جرح العين.

الرجاء دائماً فحص منطقة العمل للتحري عما إذا كانت هناك أسلاك مختفية أو مواسير غاز أو مواسير ماء، وذلك قبل استخدام المنتج في مثل منطقة العمل هذه.

بعد استخدام المنتج في برنامج الآداء بالمسقم بقاعدة المنتج إلى برنامج الأداء المتتالي الكامل.

عمق إطلاق المسمار يمكن ضبطه عن طريق ضغط الهواء. من المنصوح به اختيار عمق الإطلاق على قطعة عمل خردة لتحديد العمق المطلوب للاستخدام.

في هذه الآداة يمكن استخدام المسامير فقط التي تطبق المواصفات في البيانات الفنية. استخدام المسامير غير الصحيحة يمكن أن يؤدي إلى إحتضار المسامير أو إلى أداء غير صحيح آخر.

لا تقم باختيار برنامج الإداء بالمس إذا كان العمل سيتم على سفالات أو السلام أو المنصات التي تحتاج عليها تحريك موقع جسمك. فقد تطلق بشكل غير متعمد أحد المسامير من خلال التشطيب غير المتعمد بملامسة قطعة العمل أثناء الانتقاد إذا كان قد تم اختيار برنامج الأداء بالمس. أثناء تغيير الموضع قم باختياربرنامج الأداء المتتالي الكامل أو قم بإيقاف أداء المنتج كاملاً بزرع البطارية. فهذا يحد من خطر الإصابة المحتملة لك شخصياً وللآخرين.

لا تتخلص من البطاريات المستعملة مع النفايات المنزلية أو بحرقها. يقدم موزعو ميلوكي خدمة استعادة البطاريات القديمة لحماية البيئة.

لا تقم بتخزين البطارية مع الأشياء المعدنية (خطر قصر الدائرة)..

يجب تجنب دخول أي أجزاء معدنية في قسم البطارية الخاصة بالشاحن (خطر الماس الكهربائي)..

استخدم فقط شواحن System18 V لشحن بطاريات System 18 V. لا تستخدم بطاريات من أنظمة أخرى.

لا تقم أبداً بفتح قفل البطارية والشواحن ولا تخزينهم إلا في غرف جافة. وحافظ عليها جاف طوال الوقت.

قد يتسرب حامض البطارية من البطاريات التالفة في ظروف الحمل الزائد بدرجة كبيرة أو في درجات الحرارة الشديدة. في حالة ملامسة حامض البطارية اغسل يديك فوراً بالماء والصابون. في حالة ملامسة السائل للعينين اشطفهما جيداً لمدة 10 دقائق على الأقل واطلب العناية الطبية فوراً.

**تحذير!** لتجنب أخطار الحريق أو الإصابة أو الإضرار بالمنتج التي تنجم عن الماس الكهربائي، لا تعمر الآداة أو البطارية القابلة للاستبدال أو جهاز الشحن في السوائل وأحرص على أن لا تصل السوائل إلى داخل الجهاز والبطارية. السوائل المؤدية للتآكل أو الموصلة للتيار الكهربائي، مثل الماء المالح ومركبات كيميوية معينة ومواد التبييض أو المنتجات التي تشتمل على مواد تبييض، يمكن أن تؤدي إلى حدوث ماس كهربائي.

**شروط الاستخدام المحددة**

مسدس الديابيس مخصص لإطلاق الديابيس في الخشب أو المواد اللينة المشابهة من خزنة تحتوي على شروط دبابيس مناسبة. الديابيس التي يمكن تعبئتها في خزنة هذا المنتج تم وصفها في قائمة مواصفات المنتج في دليل الاستخدام هذا. لا تستخدم أي أنواع أخرى من الديابيس أو وسائل التثبيت في مسدس الديابيس. مسدس الديابيس غير مخصص للاستخدام في تثبيت الأسلاك الكهربائية.

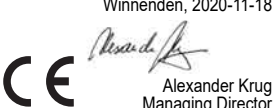
لا تستخدم هذا المنتج بأي طريقة أخرى غير مصرح بها للاستخدام العادي.

**إقرار المطابقة وفقاً للوائح الإحداد الأوروبية**

„بموجب هذا فقر نحن كشركة منتجة على مسؤوليتنا المنفردة، أن المنتج الموصوف تحت “البيانات الفنية” يتطابق مع جميع التعليمات الهامة للمعايير 2011/65EU(RoHS), 2014/30/EU, 2006/42/EG ومع مستندات التوافق المعياري التالية“:

EN 60745-1:2009+A11:2010
EN 60745-2-16:2010
EN 55014-1:2017+A11:2020
EN 55014-2:2015
EN IEC 63000:2018

Winnenden, 2020-11-18



Alexander Krug  
Managing Director

معمدة المطابقة مع الملف الفني

Techronic Industries GmbH
Max-Eyth-Straße 10
Winnenden 71364
Germany

**البطاريات**

يجب إعادة شحن البطارية غير المستخدمة لفترة قبل الاستخدام.

تقلل درجات الحرارة التي تتجاوز 50°سيليوزس (122°فهرنهايت) من أداء البطارية. تجنب التعرض الزائد للحرارة أو أشعة الشمس (خطر التسخين)..

يجب الحفاظ على محتويات الشواحن و البطاريات نظيفة.

للحصول على فترة استخدام مثالية، يجب شحن البطاريات تماماً، بعد الاستخدام.

للحصول على أطول عمر ممكن للبطارية، انزع البطارية من الشاحن بمجرد شحنها تماماً.

لتخزين البطارية أكثر من 30 يوم:

خزن البطارية بحيث تكون درجة الحرارة أقل من 27° سليزيوس وبعيدا عن أي رطوبة خزن البطارية متخونة بنسبة تتراوح بين 30-50 %.
شحن البطارية المعتاد، وذلك كل ستة أشهر من التخزين.

**نقل بطاريات الليثيوم**

تخضع بطاريات الليثيوم أيون لشروط نقل تفصيل السلع الخطرة.

ويجب نقل هذه البطاريات وفقاً للأحكام والقوانين المحلية والوطنية والتولية.

- يمكن للمستخدم نقل البطاريات براً بون الخضوع لشروط أخرى.
- يخضع النقل التجاري لبطاريات الليثيوم أيون عن طريق الغير إلى قوانين نقل السلع الخطرة. يتعين أن يوفر أفراد مدربون جيداً بالإعداد لعملية النقل والقيام بها بصحة خيراً مثلهم.

متمى تُنقل البطاريات:

- عند التأكد من حماية أطراف توصيل البطارية وعزلها لتجنباً لحدوث قصر بالدائرة.
- عند التأكد من حماية حزمة البطارية من الحركة داخل صندوق التعبئة.
- يُرعى عدم نقل البطاريات التي بها تشققات أو تسربات.

يُرعى البحث مع شركة الشحن عن نصيحة أخرى

**نصائح التشغيل**

هناك أسلوبان للعمل بهذه البداة (انظر مقطع الصور):

الإداء المتتالي الفردي:

إطلاق الديابيس من خلال ضغط زر الإطلاق.

الإداء بالمس (ضغط):

استمر في الضغط على زر الإطلاق، لكي ينطلق الدبوس أو توماتيكياً عند ملامسة قطعة العمل.

إشارة إعادة الشحن

إذا أصبحت الخزنة تقريباً فارغة (بظا بها تقريباً 4 - 5 دبابيس)، فإن تعمل البداة بملامسة قطعة العمل تحت الضغط العادي ولن تنطلق دبابيس. قم بشحن الخزانة لمواصلة العمل.

**ضبط عمق الإطلاق (انظر فصل الصور)**

تحقق مما هو خلف قطعة العمل. فقد يمر الدبوس عند الإطلاق عبر قطعة العمل، ويؤدي إلى إصابات حادة لأشخاص آخرين. أخفض عمق الإطلاق عند الحاجة، لكي تمنع الدبوس من المرور عبر قطعة العمل.

**انزع المسمار المحضور**

أغلب عمليات الانحسار يتسبب فيها المسمار أو جزء من المسمار الذي ينحسر بين لوحة السحب ومجرى المسمار. شريط المسامير بزاوية ترتيب خاطئة أو بحجم خاطئ يمكن أن يؤدي إلى انحسار دائم.

التخلص من الانحسار:

- انزع البطارية.
- تحذير! إذا قمت بتربك أو نزع مسمار، قم بتوجيه جهاز المسامير دائماً بعيداً عنك وعن الأشخاص الآخرين. عدم مراعاة التعليمات يمكن أن يؤدي إلى الإصابة.
- انزع شريط المسامير من الخزانة.
- انزع المسمار بكاشطة مديبة. إذا استدعى الأمر أنواع الخزانة من جهاز المسامير.
- اتبع الخطوات المذكورة تحت فصل «الاختبار اليومي ضرورياً»، قبل أن تبدأ العمل مرة أخرى.

Copyright 2021

Techtronic Industries GmbH  
Max-Eyth-Str. 10  
71364 Winnenden  
Germany

+49 (0) 7195-12-0

[www.milwaukeeetool.eu](http://www.milwaukeeetool.eu)

Techtronic Industries (UK) Ltd  
Fieldhouse Lane  
Marlow Bucks SL7 1HZ  
UK



(06.21)

**4931 4703 28**