

Milwaukee®

Nothing but **HEAVY DUTY**®



M18 FAC

Original instructions

Originalbetriebsanleitung

Notice originale

Istruzioni originali

Manual original

Oorspronkelijke gebruiksaanwijzing

Original brugsanvisning

Original bruksanvisning

Bruksanvisning i original

Alkuperäiset ohjeet

Πρωτότυπο οδηγιών χρήσης

Orijinal işletme talimatı

Původním návodem k používání

Pôvodný návod na použitie

Instrukcja oryginalną

Eredeti használati utasítás

Izvirna navodila

Originalne pogonske upute

Instrukcijām oriģinālvalodā

Originalni instrukcija

Algupärane kasutusjuhend

Оригинальное руководство по эксплуатации

Оригинално ръководство за експлоатация

Instrucțiuni de folosire originale

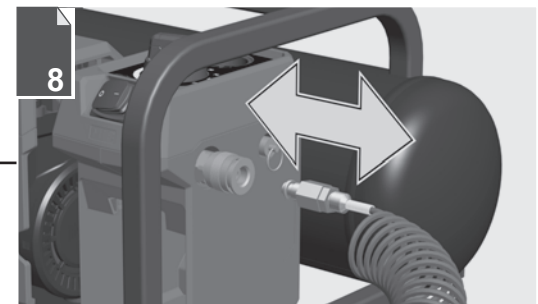
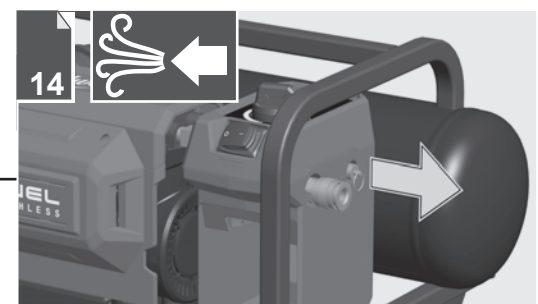
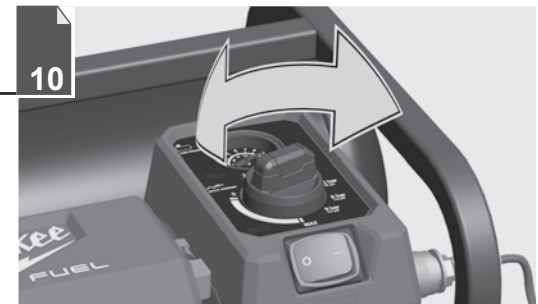
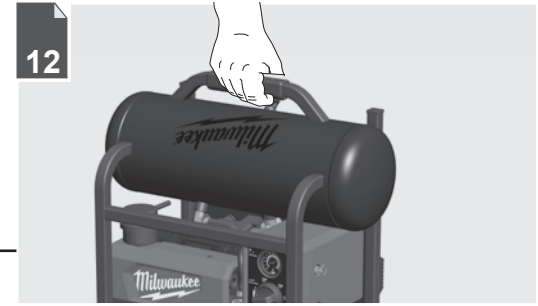
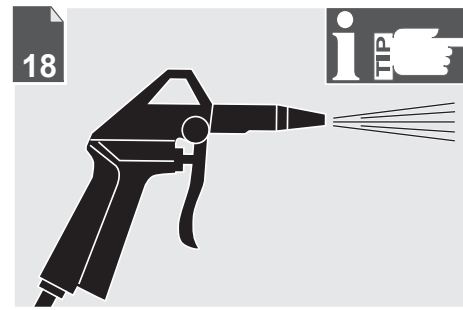
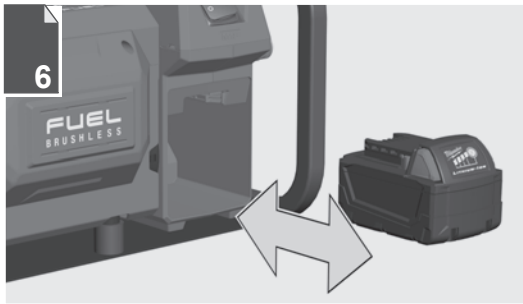
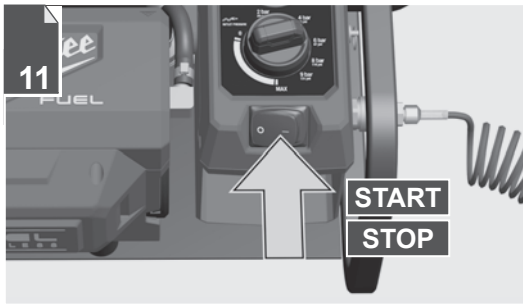
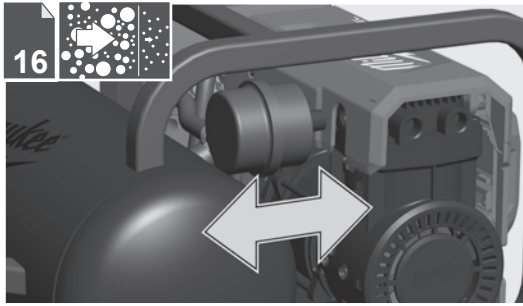
Оригинален прирачник за работа

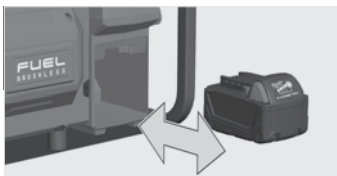
Оригінал інструкції з експлуатації

التعليمات الأصلية

ENGLISH		Picture section with operating description and functional description	4
DEUTSCH		Bildteil mit Anwendungs- und Funktionsbeschreibungen	4
FRANÇAIS		Partie imagée avec description des applications et des fonctions	4
ITALIANO		Sezione illustrata con descrizione dell'applicazione e delle funzioni	4
ESPAÑOL		Sección de ilustraciones con descripción de aplicación y descripción funcional	4
PORTUGUES		Parte com imagens explicativas contendo descrição operacional e funcional	4
NEDERLANDS		Beeldgedeelte met toepassings- en functiebeschrijvingen	4
DANSK		Billedel med anvendelses- og funktionsbeskrivelser	4
NORSK		Billedel med bruks- og funksjonsbeskrivelse	4
SVENSKA		Bilddel med användnings- och funktionsbeskrivning	4
SUOMI		Kuvasivut käyttö- ja toimintakuvaus	4
ΕΛΛΗΝΙΚΑ		Τμήμα εικόνων με περιγραφές χρήσης και λειτουργίας	4
TÜRKÇE		Resim bölümü Uygulama ve fonksiyon açıklamaları ile birlikte	4
ČESKY		Obrazová část s popisem aplikací a funkcí	4
SLOVENSKY		Obrazová část s popisom aplikácií a funkcií	4
POLSKI		Część rysunkowa z opisami zastosowania i działania	4
MAGYAR		Képes részalkalmazási- és működési leírással	4
SLOVENSKO		Del slike z opisom uporabe in funkcij	4
HRVATSKI		Dio sa slikom sa opisima primjene i funkcija	4
LATVISKI		Attēla daļa ar lietošanas un funkciju aprakstiem	4
LIETUVIŠKAI		Paveikslėlio dalis su vartojimo instrukcija ir funkcijų aprašymais	4
EESTI		Pildiosa kasutusjuhendi ja funktsioonide kirjeldusega	4
РУССКИЙ		Раздел иллюстраций с описанием эксплуатации и функций	4
БЪЛГАРСКИ		Част със снимки с описание за приложение и функции	4
ROMÂNIA		Secvența de imagine cu descrierea utilizării și a funcțiilor	4
МАКЕДОНСКИ		Дел со слики со описи за употреба и функционирање	4
УКРАЇНСЬКА		Частина з зображеннями з описом робіт та функцій	4
عربي		قسم الصور يوجد به الوصف التشغيلي والوظيفي	4

Text section with Technical Data, important Safety and Working Hints and description of Symbols	20
Textteil mit Technischen Daten, wichtigen Sicherheits- und Arbeitshinweisen und Erklärung der Symbole.	25
Partie textuelle avec les données techniques, les consignes importantes de sécurité et de travail ainsi que l'explication des pictogrammes.	30
Sezione testo con dati tecnici, importanti informazioni sulla sicurezza e sull'utilizzo, spiegazione dei simboli.	35
Sección de texto con datos técnicos, indicaciones importantes de seguridad y trabajo y explicación de los símbolos.	40
Parte com texto explicativo contendo Especificações técnicas, Avisos de segurança e de operação e a Descrição dos símbolos.	45
Tekstgedeelte met technische gegevens, belangrijke veiligheids- en arbeidsinstructies en verklaring van de symbolen.	50
Tekstdel med tekniske data, vigtige sikkerheds- og arbejdsanvisninger og symbolforklaring.	55
Tekstdel med tekniske data, viktige sikkerhets- og arbeidsinstruksjoner og forklaring av symbolene.	60
Textdel med tekniska informationer, viktiga säkerhets- och användningsinstruktioner samt symbolförklaringar.	65
Tekstisivut: tekniset tiedot, tärkeät turvallisuus- ja työskentelyohjeet sekä merkien selitykset.	70
Τμήμα κειμένου με τεχνικά χαρακτηριστικά, σημαντικές υποδείξεις ασφαλείας και εργασίας και εξήγηση των συμβόλων.	75
Teknik bilgileri, önemli güvenlik ve çalışma açıklamalarını ve de sembollerin açıklamalarını içeren metin bölümü.	80
Textová část s technickými daty, důležitými bezpečnostními a pracovními pokyny a s vysvětlivkami symbolů	85
Textová časť s technickými dátami, dôležitými bezpečnostnými a pracovnými pokynmi a s vysvetlivkami symbolov	90
Część opisowa z danymi technicznymi, ważnymi wskazówkami dotyczącymi bezpieczeństwa i pracy oraz objaśnieniami symboli.	95
Szöveges rész műszaki adatokkal, fontos biztonsági- és munkavégzési útmutatásokkal, valamint a szimbólumok magyarázata.	100
Del besedila s tehničnimi podatki, pomembnimi varnostnimi opozorili in delovnimi navodili in pojasnili simbolov.	105
Dio štiva sa tehničkim podacima, važnim sigurnosnim i radnim uputama i objašnjenjem simbola.	110
Teksta daļa ar tehnikajiem parametriem, svarīgiem drošības un darbības norādījumiem, simbolu atšifrējumiem.	115
Teksto dalis su techniniais duomenimis, svarbiomis saugumo ir darbo instrukcijomis bei simbolių paaiškinimais.	120
Tekstiosa tehniliste näitajate, oluliste ohutus- ja tööjuhenditega ning sümbolite kirjeldustega.	125
Текстовый раздел, включающий технические данные, важные рекомендации по безопасности и эксплуатации, а также описание используемых символов.	130
Част с текст с технически данни, важни указания за безопасност и работа и разяснение на символите.	135
Porțiune de text cu date tehnice, indicații importante privind siguranța și modul de lucru și descrierea simbolurilor.	140
Tekstuален дел со Технички карактеристики, важни безбедносни и работни упатства и објаснување на символите.	145
Текстова частина з техничними даними, важливими вказівками з техніки безпеки та експлуатації і поясненням символів.	150
القسم النصي المزود بالبيانات الفنية والنصائح الهامة للسلامة والعمل ووصف الرموز	159





Remove the battery pack before starting any work on the machine.
Vor allen Arbeiten an der Maschine den Wechselakku herausnehmen

Avant tous travaux sur la machine retirer l'accu interchangeable.

Prima di iniziare togliere la batteria dalla macchina.

Retire la batería antes de comenzar cualquier trabajo en la máquina.

Antes de efectuar cualquier intervención na máquina retirar o bloco acumulador.

Voor alle werkzaamheden aan de machine de akku verwijderen.

Ved arbejde inden i maskinen, bør batteriet tages ud.

Ta ut vekslebatteriet før du arbeider på maskinen

Drag ur batteripaket innan arbete utföres på maskinen.

Tarkista pistotulppa ja verkkjohto mahdollisilta vaurioilta. Viat saa korjata vain alan erikoismies.

Πριν από κάθε εργασία στη μηχανή αφαιρείτε την ανταλλακτική μπαταρία.

Aletin kendinde bir çalışma yapmadan önce kartuş aküyü çıkarın.

Před zahájením veškerých prací na vrtacím šroubováku vyjmout výměnný akumulátor.

Pred každou pracou na stroji výmenný akumulátor vyťahnut.

Przed przystąpieniem do jakichkolwiek prac na elektronarzędziu należy wyjąć wkładkę akumulatorową.

Karbantartás, javítás, tisztítás, stb. előtt az akkumulátort ki kell venni a készülékből.

Pred deli na stroju izvlécite izmenljivi akumulator.

Prije svih radova na stroju izvaditi bateriju za zamjenu.

Pirms mašīnai veikt jebkāda veida apkopes darbus, ir jāizņem ārā akumulators.

Prieš atlikdami bet kokius darbus įrenginyje, išimkite keičiamą akumuliatorių.

Enne kõiki töid masina kallal võtke vahetatav aku välja.

Выньте аккумулятор из машины перед проведением с ней каких-либо манипуляций.

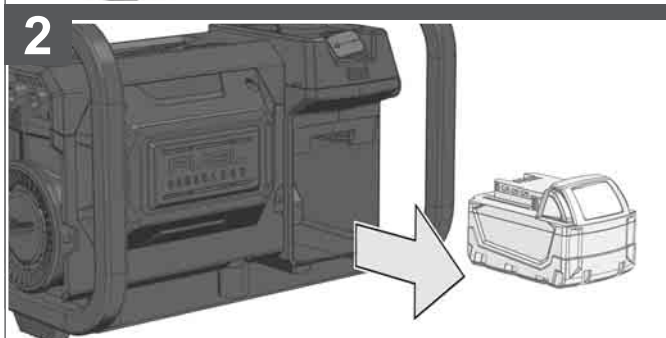
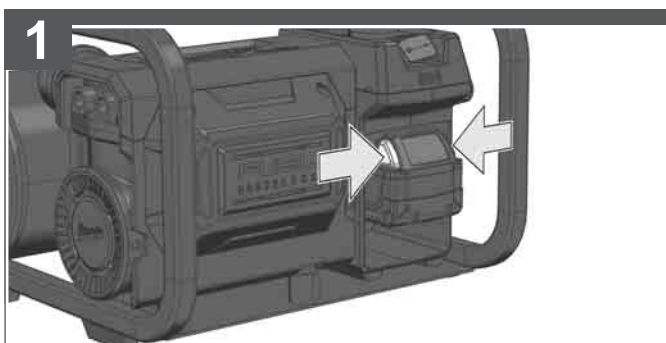
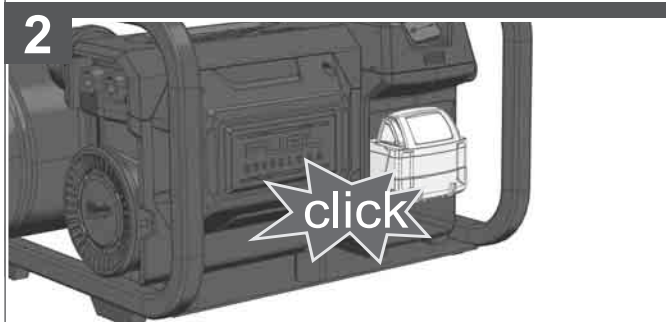
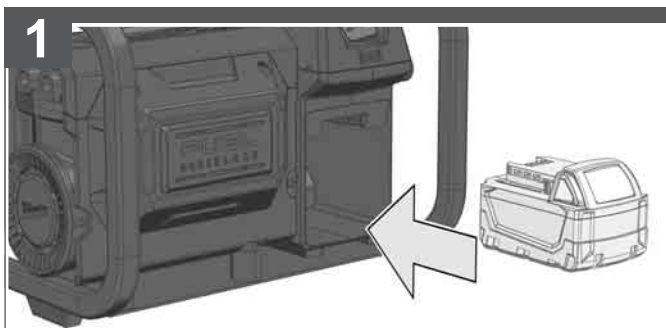
Преди започване на каквито е да е работи по машината извадете акумулатора.

Scoateți acumulatorul înainte de a începe orice intervenție pe mașină.

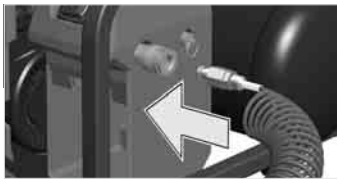
Отстранете ја батеријата пред да започнете да ја користите машината.

Перед будь-якими роботами на машині ви́няти змінну акумуляторну батарею.

قم بزالة حزمة البطارية قبل البدء في أي أعمال على الجهاز.

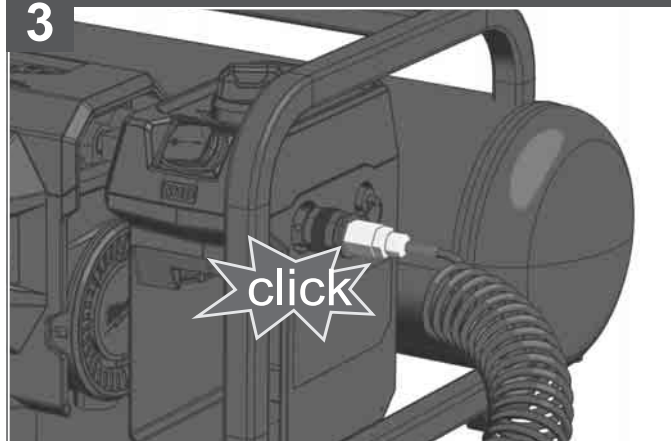
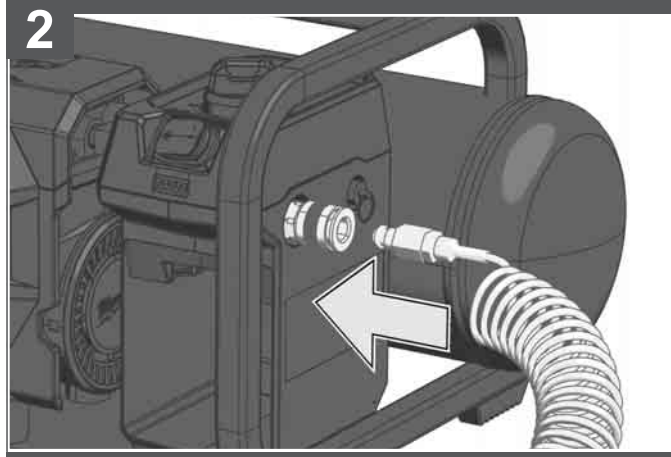
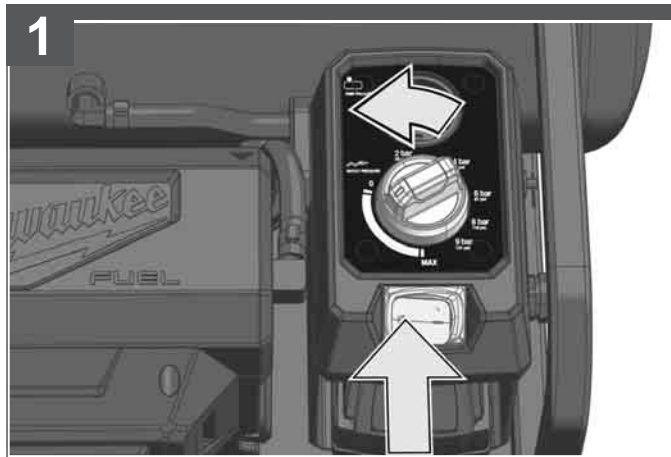


	78-100 %	
	55-77 %	
	33-54 %	
	10-32 %	
	< 10 %	



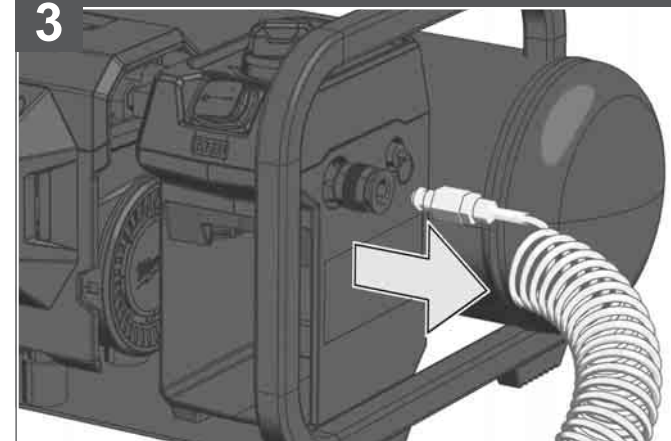
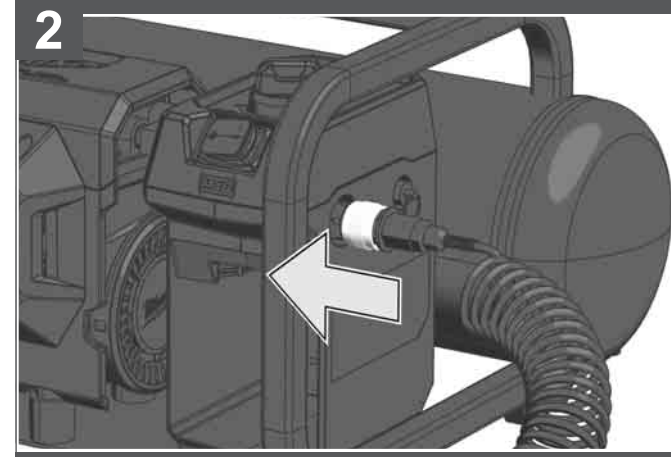
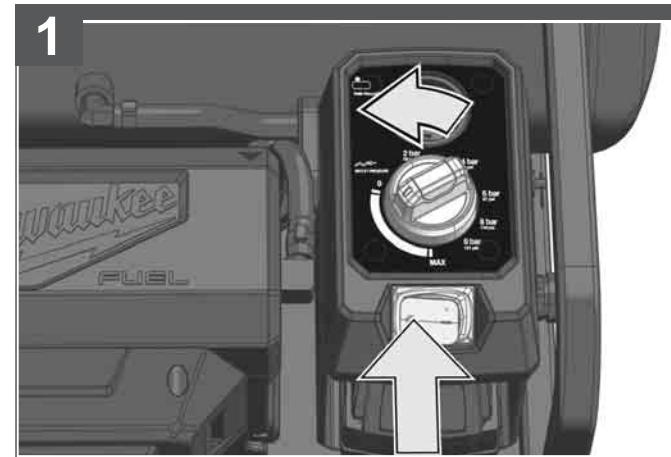
OFF

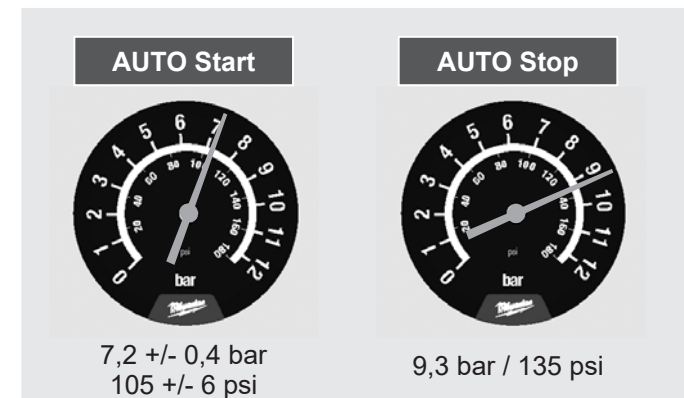
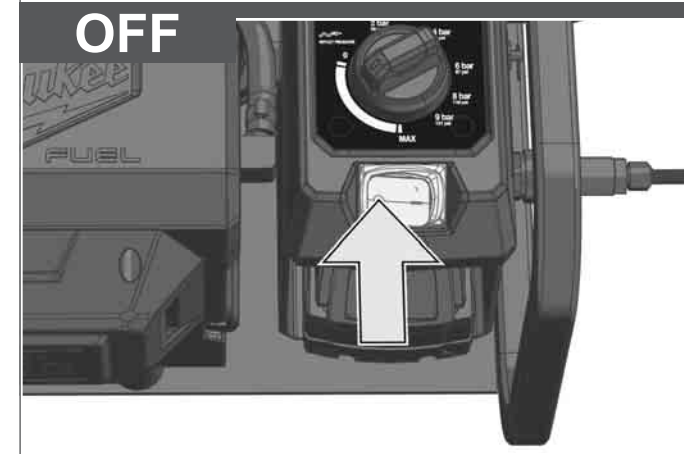
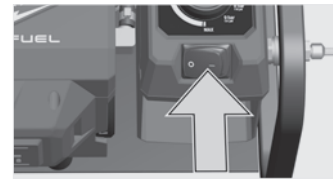
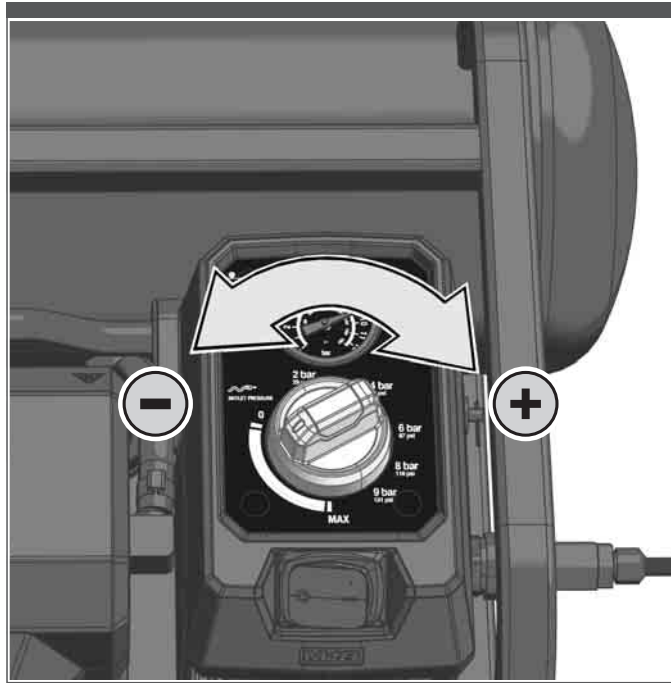
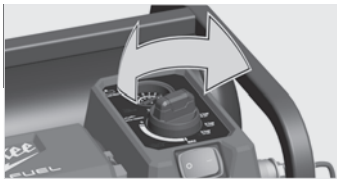
0 bar!

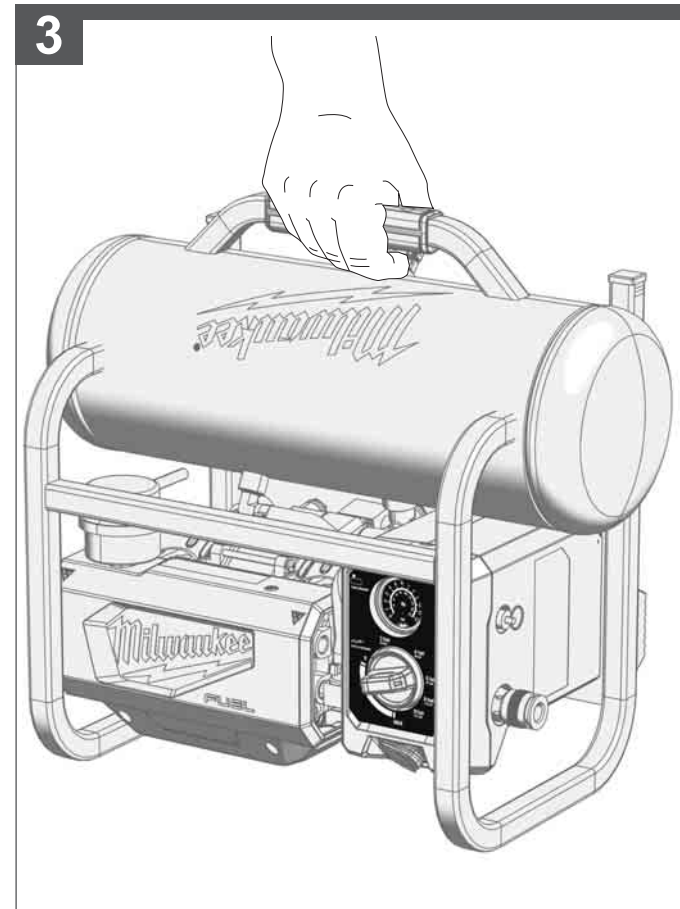
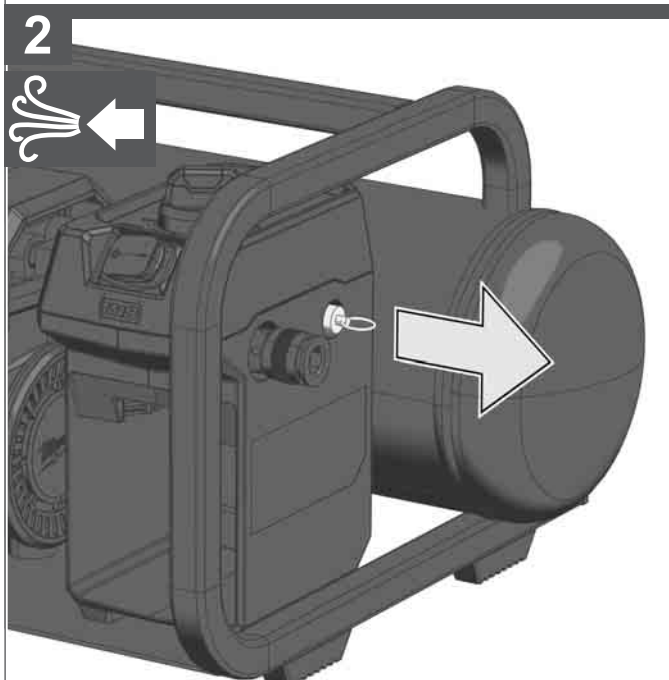
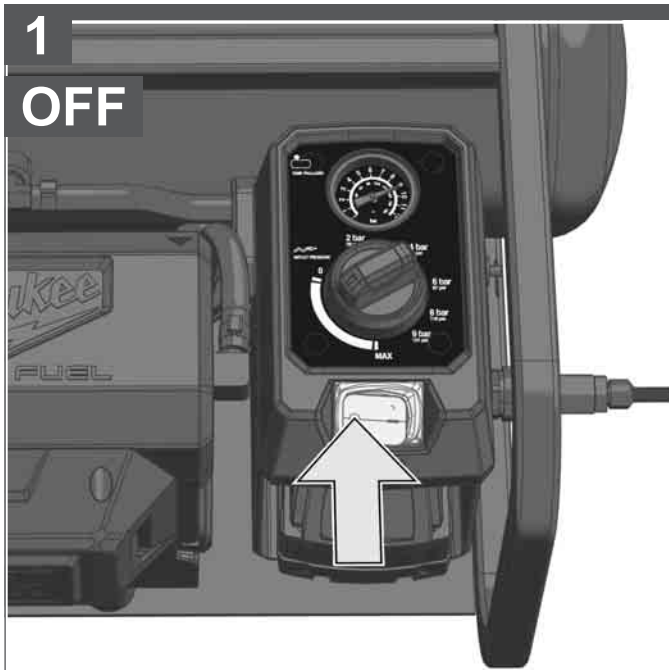
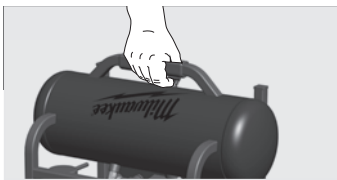


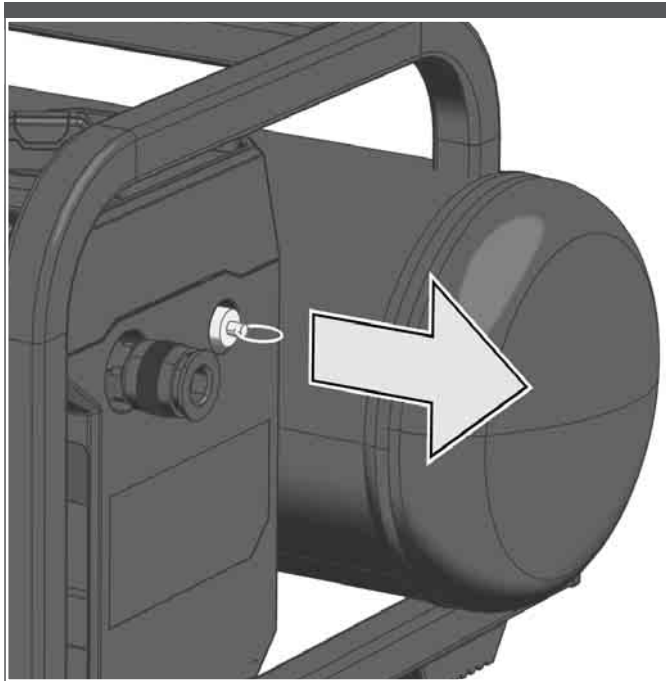
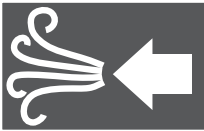
OFF

0 bar!









Safety valve:
Depressurize the device after each use.

Sicherheitsventil:
Gerät nach jeder Benutzung drucklos machen.

Vanne de securitate :
dépressurisez l'appareil après chaque utilisation.

Valvola di sicurezza:
Depressurizzare il dispositivo dopo ogni utilizzo.

Válvula de seguridad:
Despresurizar el dispositivo antes de cada uso.

Válvula de segurança:
Alivie a pressão do dispositivo após cada utilização.

Veiligheidsventiel:
Schakel het apparaat na ieder gebruik drukloos.

Sikkerhedsventil:
Kompressorens skal gøres trykløs efter hver brug.

Sikkerhetsventil:
Etter hver bruk må apparatet settes i trykløs tilstand.

Säkerhetsventil:
Gör utrustningen trycklös efter varje användning.

Turvaventtiili:
Poista laitteen paine joka käytön jälkeen.

Βαλβίδα ασφαλείας:
Μετά από κάθε χρήση να αποσυμπίεζετε το μηχάνημα.

Emnietet vanas:
Her kullannidan sonra cihazın basıncını tahliye ediniz.

Bezpečnostní ventil:
Po každém použití odpusťte v přístroji tlak.

Bezpečnostný ventil:
Po každom použití odbúrajte v prístroji tlak.

Zawór bezpieczeństwa:
Rozprężyc urządzenie po każdym użyciu.

Biztonsági szelep:
A készüléket minden egyes használatot követően nyomásmentesíteni kell.

Varnostni ventil:
iz naprave po vsaki uporabi izpustite tlak.

Sigurnosni ventil:
Napravu poslije svakog korištenja dovestu u bestlačno stanje.

Drošības vārsts:
pēc katras lietošanas reizes atbrīvojiet ierīci no spiediena.

Апсаўгінэ склэндэ:
Po kiekvieno naudojimo iš įrenginio išleiskite slėgį.

Kaitsekilapp
Rõhutustage seade pärast igat kasutuskorda.

Предохранительный клапан:
Устройство следует разгерметизировать после каждого использования.

Предпазен вентил:
Освобождавайте налягането от устройството след всяка употреба.

Vana de siguranță:
Depresurizați echipamentul înainte de fiecare utilizare.

Безбедносен вентил:
Намалете го притисокот во уредот пред секоја употреба.

Запобіжний клапан:
Виконувати розгерметизацію пристрою після кожного використання.

صمام الأمان:
فرغ الجهاز من الضغط بعد كل استخدام.



The tank should be drained daily.

Der Druckbehälter sollte täglich entwässert werden.

Le réservoir doit être purgé tous les jours.

L'acqua presente nel serbatoio deve essere scaricata quotidianamente.

Se debe realizar un drenaje diario del tanque.

Drene o reservatório sob pressão todos os dias.

Het water moet dagelijks uit het drukvat worden afgetapt.

Trykbeholderen bør tømmes for vand dagligt.

Trykktanken skal tappes for vann hver dag.

Tanken ska tömmas dagligen.

Säiliöstä tulee laskea vesi pois päivittäin.

Να αδειάζετε το νερό από το δοχείο πίεσης καθημερινώς.

Basinç deposu suyu günde bir defa alınmalıdır.

Tlaková nádoba by se měla denně odvodnit.

Tlaková nádoba by sa mala denne odvodniť.

Zbiornik należy opróżniać codziennie.

A nyomótartályt naponta ajánlott vízteleníteni.

Rezervoar je treba dnevno prazniti.

Posuda tlaka se mora svakodnevno odvodnjavati.

Tvertne katru dienu ir jāatūdeņo.

Talpyklą tuštinti reikia kasdien.

Paaki tuleb tühjendada iga päev.

Ежедневно осушать воздухосборник.

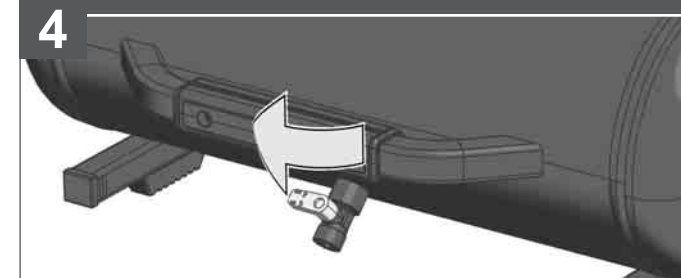
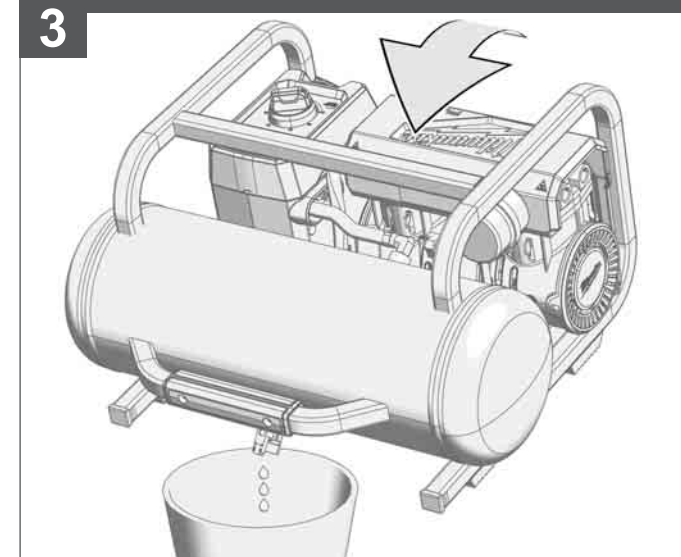
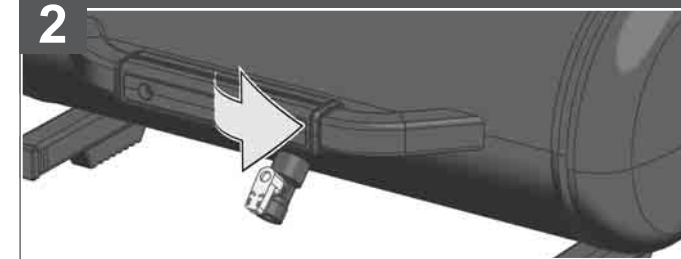
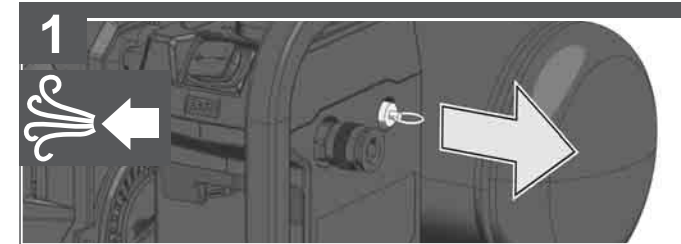
Резервоарът трябва да се източва ежедневно.

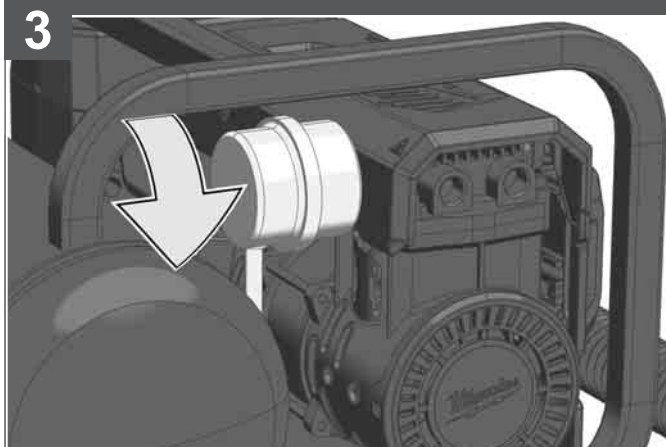
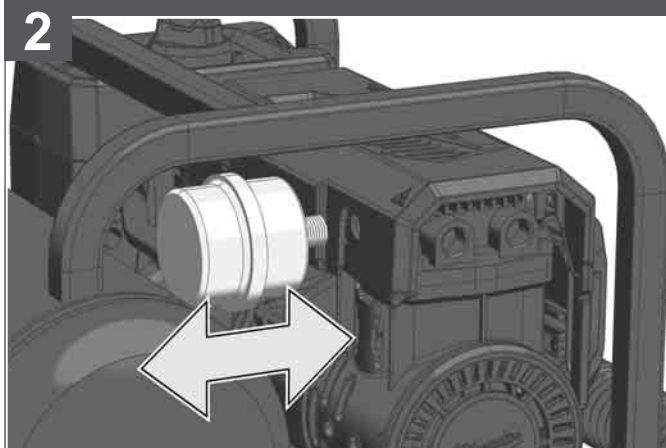
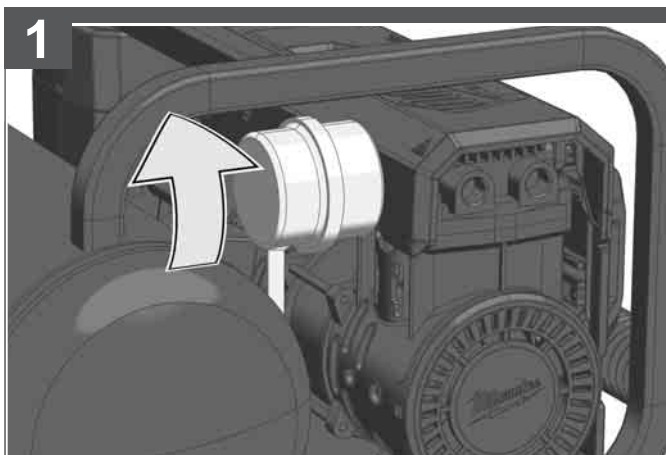
Rezervorul trebuie purjat zilnic.

Резервоарот треба да се празни секој ден.

Щодня осушувати повітрязбірник.

يُنغى تفرغ خزاء الضغط يوميا من الماء.





Clean or replace air filter regularly.

Den Luftfilter regelmæssigt reinigen bzw. austauschen.

Nettoyez ou remplacez le filtre à air régulièrement.

Pulire o sostituire regolarmente il filtro d'aria.

Limpia o sustituir el filtro de aire regularmente.

Limpe ou troque periodicamente o filtro de ar.

De luchtfilter moet regelmatig gereinigd resp. vervangen worden.

Rens eller udskift luftfilteret regelmæssigt.

Luftfilteret skal rengjøres eller skiftes ut regelmessig.

Gör rent eller byt ut filter regelbundet.

Puhdista ilmansuodatin säännöllisesti tai vaihda uutteen.

Να καθαρίζετε ή να αντικαθιστάτε το φίλτρο αέρα τακτικά.

Hava filtresini düzenli olarak temizleyin veya değiştiriniz.

Vzduchový filtr pravidelně čistěte, resp. jej vyměňte.

Vzduchový filter pravidelne čistite, resp. ho vymeňte.

Filtr czyścić lub wymieniać regularnie.

A levegőszűrőt rendszeresen ki kell tisztítani, ill. cserélni.

Redno čistite ali zamenjajte zračni filter.

Zračni filter redovito čistiti odn. promijeniti.

Regulāri tīriet vai nomainiet gaisa filtru.

Reguliariai valykite arba keiskite oro filtrą.

Puhastage või asendage õhufiltrit regulaarselt.

Регулярно чистить или заменять воздушный фильтр.

Редовно почиствайте или сменяйте въздушния филтър.

Curățați sau înlocuiți periodic filtrul de aer.

Редовно чистете го или менувајте го филтерот за воздух.

Регулярно чистити або замінювати повітряний фільтр.

قم بتنظيف فلتير الهواء بانتظام أو استبداله.

The air filter is available as a spare part.

Der Luftfilter ist als Ersatzteil erhältlich.

Le filtre à air est disponible en tant que pièce de rechange.

Il filtro d'aria è disponibile come parte di ricambio.

El filtro de aire se encuentra disponible como pieza de repuesto.

O filtro de ar vende-se como peça de reposição.

De luchtfilter is verkrijgbaar als reserveonderdeel.

Luftfilteret kan købes som reservedel.

Luftfilteret er tilgjengelig som reservedel.

Luftfiltret finns att få som reservedel.

Ilmansuodatin on saatavana varaosana.

Το φίλτρο αέρα είναι διαθέσιμο ως ανταλλακτικό.

Hava filtresi yedek parça olarak temin edilebilir.

Vzduchový filtr je dostupný jako náhradní díl.

Vzduchový filter je dostupný ako náhradný diel.

Filtr powietrza jest dostępny jako część zamienna.

A levegőszűrő alkatrészként kapható.

Zračni filter je na voljo kot nadomestni del.

Zračni filter se dobije kao rezervni dio.

Gaisa filtrs ir pieejams kā rezerves daļa.

Oro filtrą galima įsigyti kaip atsarginę detalę.

Õhufilter on saadaval varuosana.

Филтри можно приобрести в качестве запасных частей.

Въздушният филтър се предлага като резервна част.

Filtrul de aer este disponibil ca piesă de schimb.

Филтерот за воздух е достапен како резервен дел.

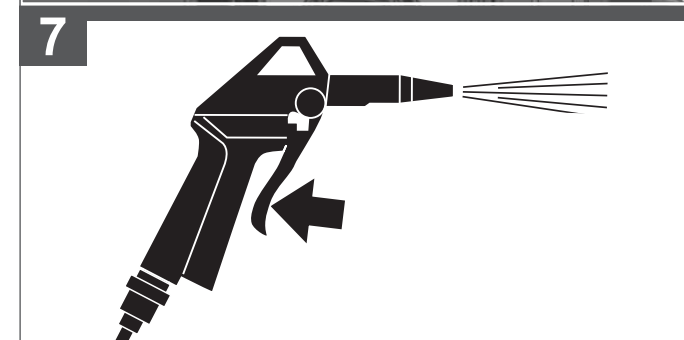
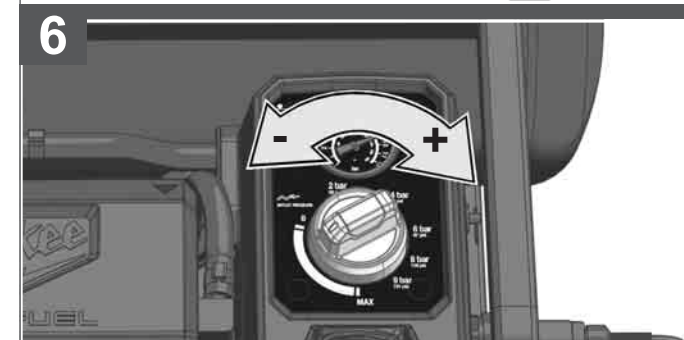
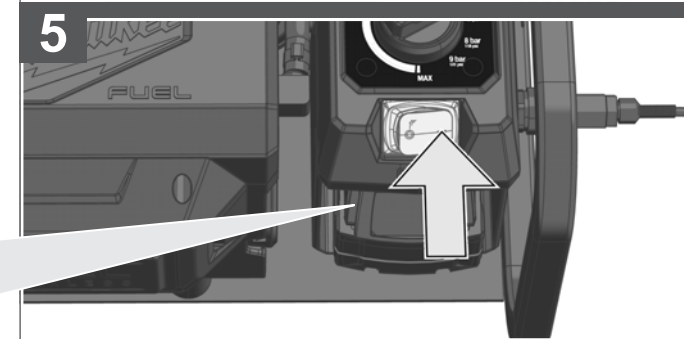
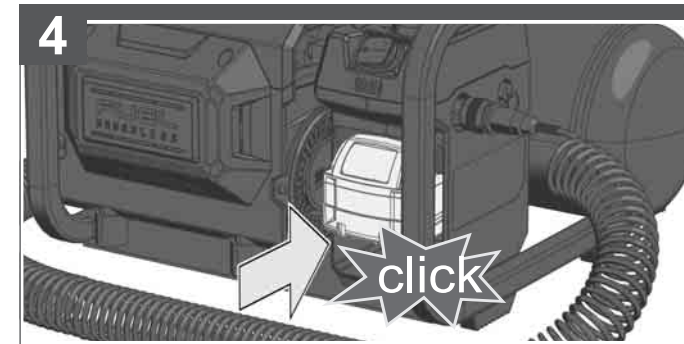
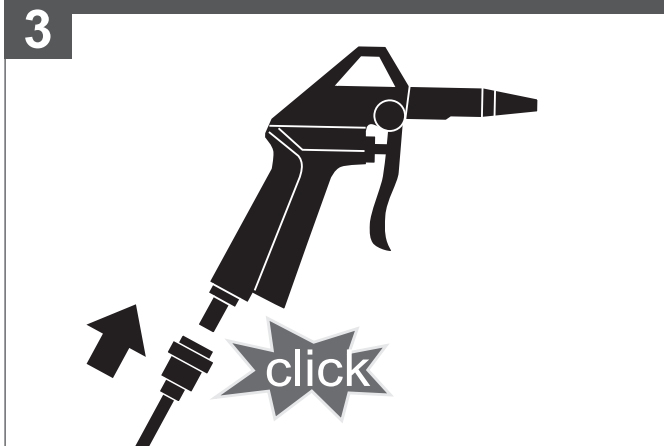
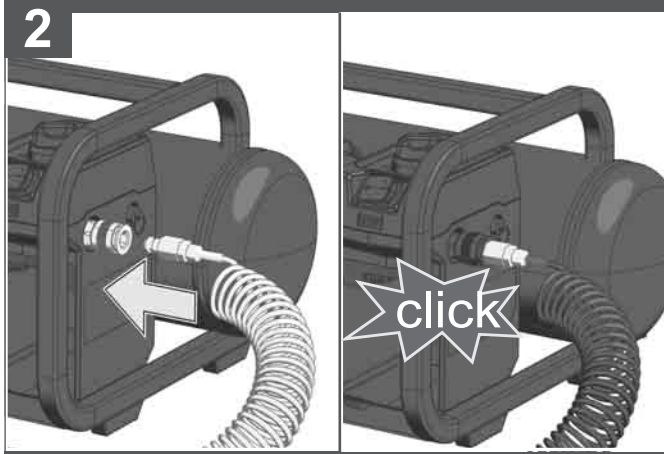
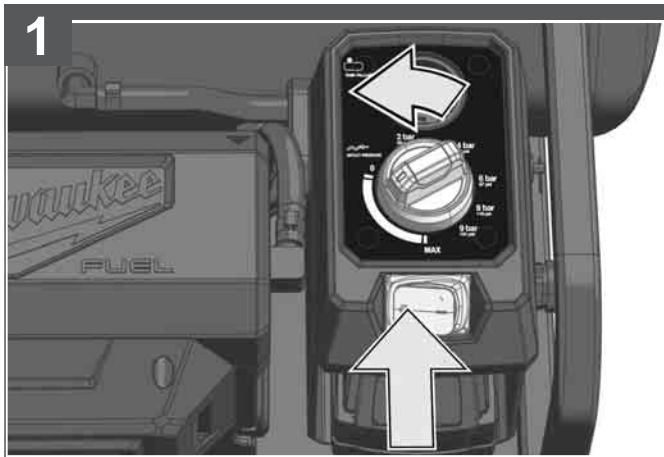
Филтри можна придбати як запасні частини.

فلتر الهواء متوافر كقطعة عيار.



OFF

0 bar!



TECHNICAL DATA	AIR COMPRESSOR	M18 FAC
Production code.....	4774 04 01...	...000001-999999
Power input.....	22 A	
Rated input.....	400 W	
Approx. cut-in / cut-out pressure.....	7,2 bar (105 PSI) / 9,3 bar (135 PSI)	
Air tank capacity.....	7,6 l	
Maximum air pressure.....	135 PSI, 9,31 bar	
Regulated pressure rating.....	0-135 PSI, 0- 9,31 bar	
Pressure Gauge.....	1 pc, Ø 40 mm	
Free air delivery.....	48 l/min @ 2,8 bar	
Maximum rotational shaft speed.....	2000 min ⁻¹	
Quick connect type.....	1/4"	
Battery voltage.....	18 V	
Weight (without battery).....	14 kg	
Weight according EPTA-Procedure 01/2014 (4.0 Ah).....	14,43...15,49 kg	
Recommended ambient operating temperature.....	+5...+40 °C	
Recommended battery types.....	M18HB...; M18B...	
Recommended charger.....	M12-18...; M1418C6	

Noise information

Measured values determined according to EN 1012.

Typically, the A-weighted noise levels of the tool are:

Sound pressure level (Uncertainty K=3dB(A))..... 68 dB (A)

Sound power level (Uncertainty K=3dB(A))..... 79 dB (A)

Always wear ear protectors!

⚠ WARNING Read all safety warnings, instructions, illustrations and specifications provided with this power tool. Failure to follow all instructions listed below may result in electric shock, fire and/or serious injury. **Save all warnings and instructions for future reference.**

⚠ AIR COMPRESSOR SAFETY WARNINGS

Know your air compressor. Read operator's manual carefully. Learn its applications and limitations, as well as the specific potential hazards related to this product. Following this rule will reduce the risk of electric shock, fire, or serious injury.

Drain tanks of moisture after each day's use. If unit will not be used for a while, it is best to leave drain valve open until such time as it is to be used. This will allow moisture to completely drain out and help prevent corrosion on the inside of tanks.

Risk of fire or explosion. Do not spray flammable liquid in a confined area. Spray area must be well ventilated. Do not smoke while spraying or spray where spark or fame is present.

Risk of bursting. Do not adjust regulator to result in output pressure greater than marked maximum pressure of attachment. Do not use at pressure greater than 9.3 bar (135 psi).

To reduce the risk of electric shock, do not expose to rain. Store indoors.

Inspect tanks yearly for rust, pin holes, or other imperfections that could cause it to become unsafe. Never weld or drill holes in the airtanks.

Make sure the hose is free of obstructions or snags. Entangled or snarled hoses can cause loss of balance or footing and may become damaged.

Use the air compressor only for its intended use. Do not alter or modify the unit from the original design or function.

Always be aware that misuse and improper handling of this product can cause injury to yourself and others.

Never leave a tool unattended with the air hose attached. Never point any air tool toward yourself or others.

Do not operate this air compressor if it does not contain a legible warning label.

Do not continue to use a tool or hose that leaks air or does not function properly.

Always disconnect the air supply, turn the unit off, and remove the battery pack before making adjustments, servicing a product, or when a product is not in use.

Do not attempt to pull or carry the air compressor by the hose.

Your tool may require more air consumption than this air compressor is capable of providing.

Always follow all safety rules recommended by the manufacturer of your air tool, in addition to all safety rules for the air compressor. Following this rule will reduce the risk of serious personal injury.

Never direct a jet of compressed air toward people or animals. Take care not to blow dust and dirt towards yourself or others. Following this rule will reduce the risk of serious injury.

Do not use this air compressor to spray chemicals. Your lungs can be damaged by inhaling toxic fumes. A respirator may be necessary in dusty environments or when spraying paint. Do not carry while painting.

Inspect hoses periodically. Replace damaged hoses. Following this rule will reduce the risk of serious personal injury.

Check damaged parts. Before further use of the air compressor or air tool, a guard or other part that is damaged should be carefully checked to determine that it will operate properly and perform its intended function. Check for alignment of moving parts, binding of moving parts, breakage of parts, mounting, and any other conditions that may affect its operation. A guard or other part that is damaged should be properly repaired or replaced by an authorised service centre. Following this rule will reduce the risk of shock, fire, or serious injury.

This equipment incorporates parts, such as snap switches, receptacles, and the like that tend to produce arcs or sparks and, therefore, when located in a garage, it should be in a room or enclosure provided for the purpose, or should be 45 cm or more above the floor.

Never store a tool with air connected. Storing the tool with air connected can result in unexpected firing and possible serious personal injury.

Protect your lungs. Wear a face or dust mask if the operation is dusty. Following this rule will reduce the risk of serious personal injury.

Have servicing performed by a qualified repair person using only identical replacement parts. This will ensure that the safety of the product is maintained.

Always wear eye protection with side shields. Failure to do so could result in objects being thrown into your eyes, resulting in possible serious injury.

This device is not intended for use by persons (including children) with reduced physical, sensory or mental capabilities, or lack of experience and knowledge. Children should be supervised to ensure that they do not play with the machine.

If any parts are damaged or missing, do not operate the product until the parts are replaced. Use of the product with damaged or missing parts could result in serious personal injury.

Do not attempt to modify the product or create accessories not recommended for use with the product. Any such alteration or modification is misused and could result in a hazardous condition leading to possible serious personal injury.

Never exceed the air tool's pressure rating as recommended by the manufacturer. When using this air compressor as an inflation device, always follow the maximum inflation guidelines stated by the manufacturer of the item being inflated.

ADDITIONAL SAFETY AND WORKING INSTRUCTIONS

Do not exceed the pressure rating of any component in the system.

Protect material lines and air lines from damage or puncture. Keep hose away from sharp objects, chemical spills, oil, solvents, and wet floors.

Check hoses for weak or worn condition before each use, making certain all connections are secure. Do not use if defect is found. Purchase a new hose or notify an authorised service centre for examination or repair.

Release all pressures within the system slowly. Dust and debris may be harmful.

Store idle air compressors out of the reach of children and other untrained persons. Air compressors are dangerous in the hands of untrained users.

Maintain air compressors with care. Follow maintenance instructions. Properly maintained products are easier to control.

Check for misalignment or binding of moving parts, breakage of parts, and any other condition that may affect the product's operation. If damaged, have the air compressor serviced before using. Many accidents are caused by poorly maintained products.

Keep the exterior of the air compressor dry, clean, and free from oil and grease. Always use a clean cloth when cleaning. Never use brake fluids, gasoline, petroleum-based products, or any strong solvents to clean the unit. Following this rule will reduce the risk of deterioration of the enclosure plastics.

To prevent accidental starting that could cause serious personal injury, always remove the battery pack from the product when assembling parts.

Remove the battery pack before starting any work on the machine.

Do not dispose of used battery packs in the household refuse or by burning them. Milwaukee Distributors offer to retrieve old batteries to protect our environment.

Do not store the battery pack together with metal objects (short circuit risk).

Use only System M18 chargers for charging System M18 battery packs. Do not use battery packs from other systems.

Never break open battery packs and chargers and store only in dry rooms. Keep dry at all times.

Battery acid may leak from damaged batteries under extreme load or extreme temperatures. In case of contact with battery acid wash it off immediately with soap and water. In case of eye contact rinse thoroughly for at least 10 minutes and immediately seek medical attention.

Warning! To reduce the risk of fire, personal injury, and product damage due to a short circuit, never immerse your tool, battery pack or charger in fluid or allow a fluid to flow inside them. Corrosive or conductive fluids, such as seawater, certain industrial chemicals, and bleach or bleach containing products, etc., can cause a short circuit.

SPECIFIED CONDITIONS OF USE

Air compressors are utilized in a variety of air system applications. Match hoses, connectors, air tools, and accessories to the capabilities of the air compressor.

The air compressor may be used as follows for the purposes listed below:

- Operating light- to medium-duty air-powered tools
- Operating air accessories such as air nozzles and automotive tire inflators.

The compressor must be used in a suitable environment (well ventilated with an ambient temperature of between +5°C and +40°C) and never in places with dust, acids, vapors, explosive or flammable gases.

Do not use this product in any other way as stated for normal use.

OPERATION

Before starting operation check valve, tank drain valves or safety relief valve with air in tank - bleed tanks. Failure to depressurize tank could result in explosion and/or serious personal injury.

Do not use any attachments or accessories not recommended by the manufacturer of the product. The use of attachments or accessories not recommended can result in serious personal injury.

Do not attach any tools to the open end of the hose until start-up has been completed.

Do not use in an environment that is dusty or otherwise contaminated. Using the air compressor in this type of environment may cause damage to the unit.

Break-in period

Before first use, run the air compressor at zero tank pressure with the drain valve fully open for 30 minutes or until the battery pack is completely discharged, whichever happens first.

Use the air compressor (see also picture section)

- connect air hose to the coupler on the air compressor.
- choose the pressure on the pressure regulator.
- switch on the device on the auto on/off switch.
- wait until the set pressure is reached.
- use the air compressor for its intended purpose.

After using switch off the air compressor at the auto on/off switch, depressurize the device at the safety valve and remove the battery pack.

Overload function

Note: The air compressor will shut off during an electrical overload. To reset the internal overload switch, turn off the air compressor and allow the unit to cool. Remove and then reinstall the battery pack before resuming operation.

Checking the safety valve

The safety valve should be checked before each day.

- Install the battery pack.
- Place the Auto On/Off switch in the on position and allow the tank to fill. The compressor will shut off when the pressure reaches the cut-out pressure.
- Place the Auto On/Off switch in the off position.
- Pull the ring on the safety valve to release air pressure for three to five seconds. Release the ring. The safety valve must reset and hold pressure before all compressed air is exhausted from the tank/pressure vessel.
- If air continues to escape once the safety valve is closed, contact a Milwaukee service facility for repairs.

Do not tamper with the safety valve. The safety valve will automatically release air if the air tank pressure exceeds the cut-out pressure. The safety valve must work properly when operating the air compressor. If the safety valve is stuck open, or does not open when the ring is pulled, contact a Milwaukee service facility for repairs.

EC-DECLARATION OF CONFORMITY

We declare under our sole responsibility that the product described under "Technical Data" fulfills all the relevant provisions of the directives 2011/65/ EU (RoHS), 2014/30/ EU, 2006/42/EC and the following harmonized standards have been used:

EN 60335-1:2012 + A11:2014 + A13:2017
EN 1012-1:2010
EN 61000-6-1:2007 + A1:2011
EN 61000-6-3:2007
EN IEC 63000:2018

Measured sound power level: 86 dB(A)
Guaranteed sound power level: 87 dB(A).

Conformity assessment procedure according 2000/14/EC to Annex VI.

SLG Prüf- und Zertifizierungs GmbH

Burgstädter Straße 20
09232 Hartmannsdorf
Country : Germany
Notified Body number: 0494

Winnenden, 2020-11-06



Alexander Krug
Managing Director



Authorized to compile the technical file.

Techtronic Industries GmbH
Max-Eyth-Straße 10
71364 Winnenden
Germany

BATTERIES

Battery packs which have not been used for some time should be recharged before use.

Temperatures in excess of 50°C (122°F) reduce the performance of the battery pack. Avoid extended exposure to heat or sunshine (risk of overheating).

The contacts of chargers and battery packs must be kept clean.

For an optimum life-time, the battery packs have to be fully charged, after used.

To obtain the longest possible battery life remove the battery pack from the charger once it is fully charged.

For battery pack storage longer than 30 days:
Store the battery pack where the temperature is below 27°C and away from moisture
Store the battery packs in a 30% - 50% charged condition
Every six months of storage, charge the pack as normal.

BATTERY PACK PROTECTION

In extremely high torque, binding, stalling and short circuit situations that cause high current draw, the tool will vibrate for about 2 seconds and then the tool will turn OFF. To reset, release the trigger.
Under extreme circumstances, the internal temperature of the battery could become too high. If this happens, the battery will shut down.
Place the battery on the charger to charge and reset it.

TRANSPORTING LITHIUM BATTERIES

Lithium-ion batteries are subject to the Dangerous Goods Legislation requirements.

Transportation of those batteries has to be done in accordance with local, national and international provisions and regulations.

- The user can transport the batteries by road without further requirements.
- Commercial transport of Lithium-Ion batteries by third parties is subject to Dangerous Goods regulations. Transport preparation and transport are exclusively to be carried out by appropriately trained persons and the process has to be accompanied by corresponding experts.

When transporting batteries:

- Ensure that battery contact terminals are protected and insulated to prevent short circuit.
- Ensure that battery pack is secured against movement within packaging.
- Do not transport batteries that are cracked or leak.

Check with forwarding company for further advice

STORING THE AIR COMPRESSOR

- Place the Auto On/Off switch in the off position.
- Remove the battery pack.
- Disconnect air hose and air tool from the product.
- Depressurize the device at the safety valve.
- Drain air tanks according to instructions.
- Thoroughly clean air compressor and any accessories.
- Hoses may be stored using the strap on the top of the air compressor.

Leave safety valve open to allow moisture to completely drain out and help prevent corrosion on the inside of tank.

TRANSPORT

- Place the Auto On/Off switch in the off position.
- Depressurize the device at the safety valve.

Transport the air compressor by the handle as shown in the picture section.

MAINTENANCE

Use only Milwaukee accessories and spare parts. Should components need to be replaced which have not been described, please contact one of our Milwaukee service agents (see our list of guarantee/service addresses).

If needed, an exploded view of the tool can be ordered. Please state the machine type printed as well as the six-digit No. on the label and order the drawing at your local service agents or directly at: Techtronic Industries GmbH, Max-Eyth-Straße 10, 71364 Winnenden, Germany.













Checklist	Before each use	Daily or after each use
Check safety valve	X	
Drain tank		X
Check for air leaks		X
Check for unusual noise/vibration		X
Check hose and tool connection	X	
Adjustment of pressure control	X	








TROUBLESHOOTING

PROBLEM	POSSIBLE CAUSE	SOLUTION
Compressor will not run	Battery is not charged	Recharge battery pack
	Pressure switch bad	Take compressor to service centre.
	Tank is full of air	Compressor will turn on when tank pressure drops to cut-in pressure.
	Internal overload switch is tripped	Turn off compressor and allow unit to cool; remove and reinstall battery pack
Motor hums but cannot run or runs slowly	Shorted or open motor winding	Take compressor to service centre.
	Defective check valve or unloader	
Internal overload switch trips repeatedly	Lack of proper ventilation/room temperature too high	Move compressor to well ventilated area.
	Electrical overload	Turn off unit and allow to cool; remove and reinstall battery pack.
Air tank pressure drops when compressor shuts off	Loose connections (fittings, tubing, etc.)	Check all connections with soap and water solution and tighten.
	Loose drain valve / open drain valve	Tighten drain valve / close drain valve. Take compressor to service centre.
	Check valve leaking	DANGER Do not disassemble check valve, tank drain valves or safety relief valve with air in tank - bleed tank.
Excessive moisture in discharge air	Excessive water in air tank	Drain tank.
	High humidity	Move to area of less humidity; use air line filter

Compressor runs continuously	Defective pressure switch	Take compressor to service centre.
	Excessive air usage	Decrease air usage; compressor not large enough for tool's requirement.
	Piston rings are worn	Replace piston rings; Call customer service for assistance.
Air output lower than normal	Broken inlet valves	Take compressor to service centre
	Connections leaking	Tighten connections.

SYMBOLS

	CAUTION! WARNING! DANGER!
	Remove the battery pack before starting any work on the machine.
	Please read the instructions carefully before starting the machine.
	Always wear goggles when using the machine
	Wear ear protectors!
	Wet condition alert. Do not expose to rain. Store indoors.
	Risk of bursting. Do not adjust regulator to result in output pressure greater than marked maximum pressure of attachment. Do not use at pressure greater than 8 bar
	Risk of high temperature.
	This compressor may start without warning.
	Keep bystanders a safe distance away from the machine.
	Do not direct the air jet at other people
	Maintenance work in progress.
	Device is oilfree.

	Remove battery before drain.
	The guaranteed sound power level shown on this label is 87 dB.
	Do not dispose electric tools, batteries/rechargeable batteries together with household waste material. Electric tools and batteries that have reached the end of their life must be collected separately and returned to an environmentally compatible recycling facility. Check with your local authority or retailer for recycling advice and collection point.
$n_{max.}$	Maximum rotational shaft speed
V	Voltage
	Direct current
$p_{max.}$	Maximum air pressure
\dot{V}	Free air delivery
V_T	Air tank capacity
	European Conformity Mark
	Ukraine Conformity Mark
	EurAsian Conformity Mark

TECHNISCHE DATEN DRUCKLUFTKOMPRESSOR

M18 FAC

Produktionsnummer	4774 04 01...
	...000001-999999
Stromaufnahme	22 A
Nennaufnahmeleistung	400 W
Ungefährer Ein-/Ausschaltdruck	7,2 bar (105 PSI) / 9,3 bar (135 PSI)
Druckbehälterinhalt	7,6 l
Max. Luftdruck	135 PSI, 9,31 bar
Geregelter Nenndruck	0-135 PSI, 0- 9,31 bar
Manometer	1 pc, Ø 40 mm
Fördermenge	48 l/min @ 2,8 bar
Max. Wellendrehzahl	2000 min ⁻¹
Schnellkupplung	1/4"
Spannung Wechselakku	18 V
Gewicht (ohne Wechselakku)	14 kg
Gewicht nach EPTA-Prozedur 01/2014 (4,0 Ah)	14,43...15,49 kg
Empfohlene Umgebungstemperatur beim Arbeiten	+5...+40 °C
Empfohlene Akkutypen	M18HB...; M18B...
Empfohlene Ladegeräte	M12-18...; M1418C6

Geräuschinformation

Messwerte ermittelt entsprechend EN 1012.

Der A-bewertete Geräuschpegel des Gerätes beträgt

typischerweise:

Schalldruckpegel (Unsicherheit K=3dB(A))

Schalleistungspegel (Unsicherheit K=3dB(A))

Gehörschutz tragen!

⚠️ WARNUNG! Lesen Sie alle Sicherheitshinweise, Anweisungen, Darstellungen und Spezifikationen für dieses Elektrowerkzeug. Versäumnisse bei der Einhaltung der nachstehenden Anweisungen können elektrischen Schlag, Brand und/oder schwere Verletzungen verursachen. **Bewahren Sie alle Sicherheitshinweise und Anweisungen für die Zukunft auf.**

⚠️ SICHERHEITSHINWEISE DRUCKLUFTKOMPRESSOR

Machen Sie sich mit dem Druckluftkompressor vertraut.

Lesen Sie die Bedienungsanleitung sorgfältig durch. Machen Sie sich mit der bestimmungsgemäßen Verwendung des Geräts und den damit verbundenen Gefahren vertraut. Beachten Sie diesen Hinweis, um das Risiko von Stromschlägen, Bränden oder schweren Verletzungen zu verringern.

Lassen Sie am Ende eines Arbeitstags das Wasser aus dem Druckbehälter ab. Wenn das Gerät längere Zeit nicht benutzt wird, das Ablassventil am besten bis zum nächsten Gebrauch offen lassen. So kann die Feuchtigkeit komplett entweichen, was die Rostbildung im Druckbehälter verhindert.

Brand- oder Explosionsgefahr. Versprühen Sie keine entflammaren Flüssigkeiten in engen Räumen. Der Sprühbereich muss gut belüftet sein. Beim Sprühen nicht rauchen. Keine Sprühanwendungen in der Nähe von Funken oder Flammen durchführen.

Berstgefahr. Stellen Sie den Ausgabedruck nicht höher ein als den maximalen Druck, der auf dem Anbaugerät angegeben ist. Der maximale Druck von 8,3 bar (120 psi) darf nicht überschritten werden.

Zur Vermeidung von Stromschlägen das Gerät vor Regen schützen. Nicht im Freien lagern.

Untersuchen Sie den Druckbehälter mindestens einmal pro Jahr auf Rost, Löcher oder sonstige Beschädigungen, die eine sichere Nutzung des Geräts beeinträchtigen könnten. Nehmen Sie keine Schweiß- oder Bohrarbeiten am Druckbehälter vor.

Stellen Sie sicher, dass der Schlauch frei und ohne Knickstellen verläuft. Verwickelte oder verhedderte Schläuche können zu Stolperfallen werden oder beschädigt werden.

Nutzen Sie den Druckluftkompressor nur für den vorgesehenen Verwendungszweck. Nehmen Sie keine Veränderungen an der Originalausführung des Geräts oder seiner Funktionen vor.

Beachten Sie, dass Fehlanwendungen und unsachgemäße Handhabung des Geräts eine Verletzungsgefahr für Sie selbst und andere Personen darstellen.

Lassen Sie das Gerät niemals mit angeschlossenem Druckluftschlauch unbeaufsichtigt. Richten Sie das Druckluftwerkzeug nie gegen sich selbst oder andere Personen.

Verwenden Sie diesen Druckluftkompressor nicht, wenn das Schild mit den Warnhinweisen nicht lesbar ist.

Verwenden Sie keine Werkzeuge und Schläuche, die Luft verlieren oder nicht ordnungsgemäß funktionieren.

Vor der Durchführung von Einstell- oder Wartungsarbeiten bzw. bei Nichtgebrauch des Geräts die Luftversorgung abstellen, **das Gerät ausschalten und den Wechselakku entfernen.**

Den Druckluftkompressor nicht am Schlauch ziehen oder tragen.

Möglicherweise braucht Ihr Werkzeug mehr Druckluft als dieser Kompressor erzeugen kann.

Beachten Sie alle Sicherheitshinweise des Herstellers Ihres Druckluftwerkzeugs sowie sämtliche Sicherheitshinweise zu diesem Druckluftkompressor. Beachten Sie diesen Hinweis, um das Risiko von schweren Verletzungen zu verringern.

Richten Sie den Druckluftstrahl niemals auf Menschen oder Tiere. Achten Sie darauf, keinen Staub oder Schmutz in Ihre Richtung oder in Richtung anderer Menschen zu blasen. Beachten Sie diesen Hinweis, um das Risiko von schweren Verletzungen zu verringern.

Verwenden Sie diesen Druckluftkompressor nicht zum Versprühen von Chemikalien. Das Inhalieren von toxischen Dämpfen kann Lungenschäden verursachen. In staubigen Umgebungen oder beim Versprühen von Farbe ist gegebenenfalls eine Atemschutzmaske zu tragen.

Untersuchen Sie die Schläuche regelmäßig. Beschädigte Schläuche sind zu ersetzen. Beachten Sie

diesen Hinweis, um das Risiko von schweren Verletzungen zu verringern.

Kontrollieren Sie beschädigte Teile. Prüfen Sie vor Gebrauch des Druckluftkompressors oder Druckluftwerkzeugs, dass beschädigte Abdeckungen oder sonstige Teile den ordnungsgemäßen Gebrauch und die bestimmungsgemäße Funktion nicht beeinträchtigen. Überprüfen Sie die Ausrichtung der beweglichen Teile, das Zusammenspiel der beweglichen Teile, auf gebrochene Teile, die korrekte Montage und andere Bedingungen, die den Betrieb beeinträchtigen können. Ein defekter Schutz oder andere defekte Teile sind durch ein autorisiertes Servicecenter zu reparieren oder zu ersetzen. Beachten Sie diesen Hinweis, um das Risiko von Stromschlägen, Bränden oder schweren Verletzungen zu verringern.

Dieses Gerät enthält Teile, wie Schnappschalter, Steckbuchsen etc., die Lichtbögen oder Funken produzieren können. Die Aufbewahrung in einer Garage sollte in einem eigens dafür vorgesehenen Raum oder einer Umhausung bzw. mindestens 45 cm über dem Boden erfolgen.

Druckluftwerkzeuge niemals mit angeschlossener Luftversorgung lagern. Bei Lagerung des Werkzeugs mit angeschlossener Luftversorgung kann es unerwartet anspringen und schwere Verletzungen verursachen.

Schützen Sie Ihre Lungen. Tragen Sie bei Arbeiten in staubiger Umgebung eine Gesichtsmaske oder Atemschutzmaske. Beachten Sie diesen Hinweis, um das Risiko von schweren Verletzungen zu verringern.

Lassen Sie das Gerät von einem qualifizierten Fachmann warten, der nur Originalersatzteile verwendet. Nur so bleibt die sichere Funktion des Geräts erhalten.

Tragen Sie immer einen Augenschutz mit Seitenblenden. Andernfalls besteht das Risiko, dass Gegenstände in Ihre Augen fliegen und schwere Verletzungen verursachen.

Dieses Gerät ist nicht geeignet für die Verwendung durch Personen (einschließlich Kindern) mit verminderten körperlichen, sensorischen oder geistigen Fähigkeiten oder mangelnder Erfahrung bzw. Fachkenntnis. Kinder müssen beaufsichtigt werden, um sicherzustellen, dass sie nicht mit dem Gerät spielen.

Beschädigte oder fehlende Teile müssen ersetzt werden, bevor das Gerät in Betrieb genommen wird. Die Verwendung des Geräts mit beschädigten oder fehlenden Teilen kann schwere Verletzungen verursachen.

Versuchen Sie nicht, das Gerät zu modifizieren, und verwenden Sie kein Zubehör, das nicht für dieses Gerät geeignet ist. Derartige Änderungen oder Modifizierungen gelten als Fehlanwendung und können zu gefährlichen Situationen führen, die wiederum Verletzungen verursachen können.

Der vom Hersteller des Druckluftwerkzeugs vorgegebene Nenndruck darf nicht überschritten werden. Wenn Sie den Druckluftkompressor zum Auflasen/Aufpumpen verwenden, sind die Herstellerangaben des aufblasbaren Gegenstands unbedingt einzuhalten.

WEITERE SICHERHEITS- UND ARBEITSHINWEISE

Den Nenndruck der Systemkomponenten keinesfalls überschreiten.

Schützen Sie Material- und Druckluftleitungen vor Beschädigungen. Halten Sie Schläuche fern von scharfkantigen Gegenständen, chemischen Produkten, Ölen, Lösungsmitteln und nassen Böden.

Kontrollieren Sie die Schläuche vor Gebrauch auf Verschleiß oder Schwachstellen und vergewissern Sie

sich, dass alle Anschlüsse korrekt angeschlossen sind. Verwenden Sie das Gerät nicht, wenn der Schlauch defekt ist. Kaufen Sie einen neuen Schlauch oder wenden Sie sich zwecks Inspektion oder Reparatur an ein autorisiertes Servicecenter.

Lassen Sie den Druck immer langsam ab. Andernfalls kann es zu Verletzungen durch Staub und Schmutz kommen.

Lagern Sie nicht benutzte Druckluftkompressoren außerhalb der Reichweite von Kindern und nicht geschulten Personen. Druckluftkompressoren bergen Gefahren, wenn sie von nicht geschulten Personen genutzt werden.

Warten Sie den Druckluftkompressor sorgfältig. Befolgen Sie die Wartungsanweisungen. Ordnungsgemäß gewartete Geräte sind einfacher zu bedienen.

Überprüfen Sie, ob bewegliche Teile falsch ausgerichtet sind oder klemmen, ob Teile gebrochen sind und alle anderen Bedingungen, die den Zustand des Produkts beeinträchtigen könnten. Falls der Druckluftkompressor beschädigt ist, lassen Sie ihn vor Gebrauch instandsetzen. Viele Unfälle werden durch schlecht gewartete Geräte verursacht.

Halten Sie das Äußere des Druckluftkompressors trocken, sauber und frei von Öl und Fett. Verwenden Sie zum Reinigen immer ein sauberes Tuch. Verwenden Sie keine Produkte wie Bremsflüssigkeit, Benzin, Produkte auf Erdölbasis oder starke Lösungsmittel zur Reinigung des Geräts. Beachten Sie diesen Hinweis, damit das Kunststoffgehäuse nicht beschädigt wird.

Bei der Montage von Teilen immer die Wechselakkus entfernen, um das versehentliche Starten des Kompressors und daraus resultierende Verletzungen zu vermeiden.

Verbrauchte Wechselakkus nicht ins Feuer oder in den Hausmüll werfen. Milwaukee bietet eine umweltgerechte Alt-Wechselakku-Entsorgung an; bitte fragen Sie Ihren Fachhändler.

Wechselakkus nicht zusammen mit Metallgegenständen aufbewahren (Kurzschlussgefahr).

Verwenden Sie zum Laden der M18-Wechselakkus nur M18-Ladegeräte. Verwenden Sie keine Wechselakkus von anderen Systemen.

Wechselakkus und Ladegeräte nicht öffnen und nur in trockenen Räumen lagern. Vor Nässe schützen.

Unter extremer Belastung oder extremer Temperatur kann aus beschädigten Wechselakkus Batterieflüssigkeit auslaufen. Bei Berührung mit Batterieflüssigkeit sofort mit Wasser und Seife abwaschen. Bei Augenkontakt sofort mindestens 10 Minuten gründlich spülen und unverzüglich einen Arzt aufsuchen.

Warnung! Um die durch einen Kurzschluss verursachte Gefahr eines Brandes, von Verletzungen oder Produktbeschädigungen zu vermeiden, tauchen Sie das Werkzeug, den Wechselakku oder das Ladegerät nicht in Flüssigkeiten ein und sorgen Sie dafür, dass keine Flüssigkeiten in die Geräte und Akkus eindringen. Korrodierende oder leitfähige Flüssigkeiten, wie Salzwasser, bestimmte Chemikalien und Bleichmittel oder Produkte, die Bleichmittel enthalten, können einen Kurzschluss verursachen.

BESTIMMUNGSGEMÄSSE VERWENDUNG

Druckluftkompressoren kommen bei einer Vielzahl von unterschiedlichen Druckluftanwendungen zum Einsatz. Verwenden Sie nur Schläuche, Anschlüsse, Druckluftwerkzeuge und Zubehör, das den Leistungsmerkmalen des Kompressors entspricht.

Der Druckluftkompressor kann für die nachstehend genannten Zwecke verwendet werden:

- Betrieb von kleinen bis mittelgroßen Druckluftwerkzeugen
- Betrieb von Druckluftzubehör wie Düsen und zum Aufpumpen von Autoreifen.

Verwenden Sie den Druckluftkompressor nur in einer geeigneten Umgebung (gut belüftet mit einer Umgebungstemperatur zwischen +5 °C und +40 °C). Der Betrieb an Orten mit Staub, Säuren, Dämpfen, explosiver oder gashaltiger Atmosphäre ist unbedingt zu vermeiden.

Dieses Gerät darf nur wie angegeben bestimmungsgemäß verwendet werden.

BEDIENUNG

Vor Gebrauch Ventil, Ablassventil bzw. Sicherheitsventil bei befülltem Druckbehälter kontrollieren - Druckbehälter entlüften. Wenn der Druckbehälter nicht drucklos gemacht wird, besteht Explosionsgefahr und/oder ein schwerwiegendes Verletzungsrisiko.

Verwenden Sie nur vom Hersteller empfohlene Anbaugeräte bzw. Zubehörteile. Die Verwendung von Anbaugeräten oder Zubehörteilen, die nicht vom Hersteller empfohlen wurden, kann schwere Verletzungen verursachen.

Schließen Sie keine Werkzeuge an das Schlauchende an, bevor der Kompressor nicht angelaufen ist.

Verwenden Sie das Gerät nicht in einer staubigen oder anderweitig verschmutzten Umgebung. Andernfalls kann der Druckluftkompressor beschädigt werden.

Einlaufphase

Setzen Sie vor dem ersten Gebrauch einen vollständig geladenen Wechselakku (4,0 Ah) ein. Lassen Sie den Druckluftkompressor ohne Druck bei vollständig geöffnetem Ablassventil 30 Minuten laufen oder so lange, bis der Wechselakku leer ist.

Bedienung des Druckluftkompressors (siehe Abbildungen)

- Schließen Sie den Druckluftschlauch an den Anschluss des Druckluftkompressors an.
- Stellen Sie den Druck über den Druckregler ein.
- Schalten Sie das Gerät am Ein-/Aus-Schalter ein.
- Warten Sie, bis der eingestellte Druck aufgebaut ist.
- Nutzen Sie den Druckluftkompressor nur für den vorgesehenen Verwendungszweck.

Schalten Sie den Druckluftkompressor nach Gebrauch am Ein-/Aus-Schalter aus, lassen Sie den Druck über das Sicherheitsventil ab und entfernen Sie den Wechselakku.

Überlastschutz

Hinweis: Beim Auftreten einer elektrischen Überlast schaltet der Druckluftkompressor automatisch ab. Um den Überlastschalter zurückzusetzen, schalten Sie den Druckluftkompressor aus und warten Sie, bis das Gerät abgekühlt ist. Entfernen Sie den Wechselakku und setzen Sie ihn erneut ein, bevor Sie das Gerät wieder einschalten.

Sicherheitsventil prüfen

Das Sicherheitsventil sollte vor jedem Tag überprüft werden.

- Installieren Sie den Akku.
- Stellen Sie den Auto On / Off-Schalter auf On und lassen Sie den Tank füllen. Der Kompressor schaltet ab, wenn der Druck den Abschaltdruck erreicht.
- Stellen Sie den Auto On / Off-Schalter auf Off.
- Ziehen Sie am Ring des Sicherheitsventils, um den Luftdruck drei bis fünf Sekunden lang abzubauen. Lassen Sie den Ring los. Das Sicherheitsventil muss den Druck

zurücksetzen und halten, bevor die gesamte Druckluft aus dem Tank / Druckbehälter abgesaugt wird.

- Wenn nach dem Schließen des Sicherheitsventils weiterhin Luft entweicht, wenden Sie sich zur Reparatur an eine Milwaukee-Serviceeinrichtung.

Das Sicherheitsventil nicht manipulieren. Das Sicherheitsventil gibt automatisch Luft ab, wenn der Lufttankdruck den Abschaltdruck überschreitet. Das Sicherheitsventil muss beim Betrieb des Luftkompressors ordnungsgemäß funktionieren. Wenn das Sicherheitsventil offen bleibt oder sich beim Ziehen des Rings nicht öffnet, wenden Sie sich zur Reparatur an eine Milwaukee-Serviceeinrichtung.

CE-KONFORMITÄTSERKLÄRUNG

Wir erklären in alleiniger Verantwortung, dass das unter „Technische Daten“ beschriebene Produkt mit alle relevanten Vorschriften der Richtlinie 2011/65/EU (RoHS), 2014/30/EU, 2006/42/EG und den folgenden harmonisierten normativen Dokumenten übereinstimmt:

EN 60335-1:2012 + A11:2014 + A13:2017
EN 1012-1:2010
EN 61000-6-1:2007 + A1:2011
EN 61000-6-3:2007
EN IEC 63000:2018

Gemessener Schallleistungspegel 86 dB(A)
Garantierter Schalleleistungspegel 87 dB(A)

Konformitätsbewertungsverfahren gemäß 2000/14/EG Anhang VI.

SLG Prüf- und Zertifizierungs GmbH

Burgstädter Straße 20
09232 Hartmannsdorf
Country : Germany
Notified Body number: 0494

Winnenden, 2020-11-06



Alexander Krug
Managing Director



Bevollmächtigt die technischen Unterlagen zusammenzustellen.

Techtronic Industries GmbH
Max-Eyth-Straße 10
71364 Winnenden
Germany

AKKUS

Längere Zeit nicht benutzte Wechselakkus vor Gebrauch nachladen.

Eine Temperatur über 50°C vermindert die Leistung des Wechselakkus. Längere Erwärmung durch Sonne oder Heizung vermeiden.

Die Anschlusskontakte an Ladegerät und Akku sauber halten.

Für eine optimale Lebensdauer müssen nach dem Gebrauch die Akkus voll geladen werden.

Für eine möglichst lange Lebensdauer sollten die Akkus nach dem Aufladen aus dem Ladegerät entfernt werden.

Bei Lagerung des Akkus länger als 30 Tage: Akku bei ca. 27°C und trocken lagern. Akku bei ca. 30%-50% des Ladezustandes lagern. Akku alle 6 Monate erneut aufladen.

AKKUÜBERLASTSCHUTZ

Bei Überlastung des Akkus durch sehr hohen Stromverbrauch, z.B. extrem hohe Drehmomente, Verklemmen des Bohrers, plötzlichem Stopp oder Kurzschluss, brummt das Elektrowerkzeug 2 Sekunden lang und schaltet sich selbsttätig ab. Zum Wiedereinschalten, den Schalterdrücker loslassen und dann wieder einschalten. Unter extremen Belastungen kann sich der Akku stark erhitzen. In diesem Fall schaltet der Akku ab.

Den Akku dann in das Ladegerät stecken um ihn wieder aufzuladen und zu aktivieren.

TRANSPORT VON LITHIUM-IONEN-AKKUS

Lithium-Ionen-Akkus fallen unter die gesetzlichen Bestimmungen zum Gefahrguttransport.

Der Transport dieser Akkus muss unter Einhaltung der lokalen, nationalen und internationalen Vorschriften und Bestimmungen erfolgen.

- Verbraucher dürfen diese Akkus ohne Weiteres auf der Straße transportieren.
- Der kommerzielle Transport von Lithium-Ionen-Akkus durch Speditionsunternehmen unterliegt den Bestimmungen des Gefahrguttransports. Die Versandvorbereitungen und der Transport dürfen ausschließlich von entsprechend geschulten Personen durchgeführt werden. Der gesamte Prozess muss fachmännisch begleitet werden.

Folgende Punkte sind beim Transport von Akkus zu beachten:

- Stellen Sie sicher, dass die Kontakte geschützt und isoliert sind, um Kurzschlüsse zu vermeiden.
- Achten Sie darauf, dass der Akkupack innerhalb der Verpackung nicht verrutschen kann.
- Beschädigte oder auslaufende Akkus dürfen nicht transportiert werden.

Wenden Sie sich für weitere Hinweise an Ihr Speditionsunternehmen.

LAGERN DES DRUCKLUFTKOMPRESSORS

- Stellen Sie den Ein-/Aus-Schalter auf AUS/OFF.
- Entfernen Sie den Wechselakku.
- Ziehen Sie den Druckluftschlauch und das Druckluftwerkzeug vom Kompressor ab.
- Lassen Sie den Druck über das Sicherheitsventil ab.
- Wasser laut Anleitung aus dem Druckbehälter ablassen.
- Reinigen Sie den Druckluftkompressor und alle Zubehörteile.
- Die Schläuche können mit Hilfe des Befestigungsbands am Druckluftkompressor befestigt werden.

TRANSPORT

- Stellen Sie den Ein-/Aus-Schalter auf AUS/OFF
- Lassen Sie den Druck über das Sicherheitsventil ab.

Transportieren Sie den Druckluftkompressor mit Hilfe des Griffs (siehe Abbildung).

WARTUNG

Nur Milwaukee Zubehör und Milwaukee Ersatzteile verwenden. Bauteile, deren Austausch nicht beschrieben wurde, bei einer Milwaukee Kundendienststelle auswechseln lassen (Broschüre Garantie/Kundendienstadressen beachten).

Bei Bedarf kann eine Explosionszeichnung des Gerätes unter Angabe der Maschinen Type und der sechsstelligen Nummer auf dem Leistungsschild bei Ihrer

Kundendienststelle oder direkt bei Techtronic Industries GmbH, Max-Eyth-Straße 10, 71364 Winnenden, Germany angefordert werden.

Checkliste	Vor jedem Gebrauch	Täglich oder nach jedem Gebrauch
Sicherheitsventil kontrollieren	X	
Wasser aus dem Druckbehälter ablassen		X
Gerät auf unerwünschten Luftaustritt kontrollieren		X
Gerät auf ungewöhnliche Geräusche/Vibrationen kontrollieren		X
Schlauch- und Werkzeuganschluss kontrollieren	X	
Druckluftregler einstellen	X	

FEHLERSUCHE

PROBLEM	MÖGLICHE URSACHE	LÖSUNG
Kompressor läuft nicht	Wechselakku ist nicht geladen Druckschalter defekt Druckbehälter ist voller Luft Interner Überlastschalter hat ausgelöst	Wechselakku lädt. Kompressor zum Servicecenter bringen. Kompressor springt an, wenn der Druck bis auf den Einschaltdruck abfällt. Kompressor ausschalten und abkühlen lassen; Wechselakku entfernen und wieder einsetzen.
Motor brummt, läuft aber nicht oder läuft nur langsam	Motorwicklung offen oder im Kurzschluss Rückschlagventil oder Entladevorrichtung defekt	Kompressor zum Servicecenter bringen.
Interner Überlastschalter löst immer wieder aus	Keine ausreichende Belüftung/ Umgebungstemperatur zu hoch Elektrische Überlast	Kompressor in einen gut belüfteten Bereich bringen. Gerät ausschalten und abkühlen lassen; Entfernen Sie den Akku und setzen Sie ihn wieder ein.
Druck im Druckbehälter fällt ab, wenn der Kompressor abschaltet	Anschlüsse sind lose (Anschlüsse, Leitungen etc.) Ablassventil lose/geöffnet Rückschlagventil undicht	Alle Anschlüsse mit Seife und wässriger Lösung kontrollieren und bei Bedarf festziehen. Ablassventil anziehen/schließen. Kompressor zum Servicecenter bringen. GEFAHR! Rückschlagventil, Ablassventile bzw. Sicherheitsventil nicht bei befülltem Druckbehälter ausbauen. Den Druckbehälter entlüften.
Druckluft zu feucht	Zu viel Wasser im Druckbehälter Hohe Luftfeuchtigkeit	Wasser aus dem Druckbehälter ablassen. Kompressor in einen Bereich mit niedrigerer Luftfeuchtigkeit bringen; Filter in die Luftleitung einsetzen.

Kompressor läuft konstant	Druckschalter defekt Zu hoher Druckluftverbrauch Kolbenringe verschlissen	Kompressor zum Servicecenter bringen. Druckluftverbrauch senken; Kompressor ist nicht groß genug für die vom Werkzeug benötigte Druckluftmenge. Kolbenringe austauschen; Kundendienst anfordern.
Luftleistung geringer als normal	Einlassventile defekt Anschlüsse undicht	Kompressor zum Servicecenter bringen. Anschlüsse festziehen.

SYMBOLS

	ACHTUNG! WARNUNG! GEFAHR!
	Vor allen Arbeiten an der Maschine den Wechselakku herausnehmen
	Bitte lesen Sie die Gebrauchsanweisung vor Inbetriebnahme sorgfältig durch.
	Beim Arbeiten mit der Maschine stets Schutzbrille tragen.
	Gehörschutz tragen!
	Vorsicht in feuchter Umgebung. Vor Regen schützen. Nicht im Freien lagern.
	Berstgefahr. Stellen Sie den Ausgabedruck nicht höher ein als den maximalen Druck, der auf dem Anbaugerät angegeben ist. Der maximale Druck von 8 bar darf nicht überschritten werden.
	Gefahr von zu hohen Temperaturen.
	Dieser Kompressor kann ohne Vorwarnung starten.
	Halten Sie umstehende Personen in einem sicheren Abstand vom Gerät.
	Luftstrahl nicht auf andere Menschen richten.
	Laufende Wartungsarbeiten.
	Das Gerät ist ölfrei.

	Vor dem Ablassen den Wechselakku entfernen.
	Der laut Typenschild garantierte Schalleistungspegel beträgt 87 dB.
	Elektrogeräte, Batterien/Akkus dürfen nicht zusammen mit dem Hausmüll entsorgt werden. Elektrische Geräte und Akkus sind getrennt zu sammeln und zur umweltgerechten Entsorgung bei einem Verwertungsbetrieb abzugeben. Erkundigen Sie sich bei den örtlichen Behörden oder bei Ihrem Fachhändler nach Recyclinghöfen und Sammelstellen.
n_{max}	Max. Wellendrehzahl
V	Spannung
	Gleichstrom
p_{max}	Max. Luftdruck
v	Fördermenge
V_T	Druckbehälterinhalt
	Europäisches Konformitätszeichen
	Ukrainisches Konformitätszeichen
	Euroasiatisches Konformitätszeichen

Numéro de série	4774 04 01...
	...00001-999999
Entrée d'alimentation.....	22 A
Puissance nominale de réception.....	400 W
Pression approximative d'enclenchement/de déclenchement.....	7,2 bar (105 PSI) / 9,3 bar (135 PSI)
Capacité du réservoir d'air.....	7,6 l
Pression d'air maximale.....	135 PSI, 9,31 bar
Pression nominale régulée.....	0-135 PSI, 0- 9,31 bar
Manomètre.....	1 pc, Ø 40 mm
Alimentation en air libre.....	48 l/min @ 2,8 bar
Vitesse de rotation maximale de l'arbre.....	2000 min ⁻¹
type de connexion rapide.....	1/4"
Tension accu interchangeable.....	18 V
Poids sans accu.....	14 kg
Poids suivant EPTA-Procédure 01/2014 (4,0 Ah).....	14,43...15,49 kg
Température conseillée lors du travail.....	+5...+40 °C
Batteries conseillées.....	M18HB...; M18B...
Chargeurs de batteries conseillés.....	M12-18...; M1418C6

Informations sur le bruit

Valeurs de mesure obtenues conformément à la EN 1012. Les mesures réelles (des niveaux acoustiques de l'appareil) sont :

Niveau de pression acoustique (Incertitude K=3dB(A)).....	68 dB (A)
Niveau d'intensité acoustique (Incertitude K=3dB(A)).....	79 dB (A)

Toujours porter une protection acoustique!

AVERTISSEMENT! Lire tous les avertissements de sécurité, les instructions opérationnelles, les illustrations et les spécifications fournies avec cet outil électrique. La non observance des instructions mentionnées ci-dessous peut causer des chocs électriques, des incendies ou de graves blessures. **Bien garder tous les avertissements et instructions.**

AVERTISSEMENTS DE SÉCURITÉ RELATIFS AU COMPRESSEUR D'AIR

Description du compresseur d'air. Lisez attentivement le manuel d'utilisation. Apprenez les applications et les limites de ce produit, ainsi que les risques spécifiques relatifs à son utilisation. Le respect de cette règle réduira le risque de décharge électrique, d'incendie ou de blessure grave.

Évacuez l'humidité des réservoirs à la fin de chaque journée d'utilisation. En cas de non-utilisation prolongée, il est préférable de laisser le robinet de purge ouvert jusqu'à la prochaine utilisation. Ceci permettra d'évacuer entièrement l'humidité et d'éviter une corrosion de l'intérieur des réservoirs.

Risque d'incendie ou d'explosion. Ne pulvérisez pas de liquide inflammable dans un espace confiné. La zone de pulvérisation doit être bien aérée. Ne fumez pas lors de la pulvérisation et ne pulvérisez pas en présence d'étincelles ou de flammes.

Risque d'éclatement. N'ajustez pas le régulateur de façon à ce que la pression de sortie dépasse la pression maximale indiquée pour l'accessoire. N'utilisez pas l'appareil à une pression supérieure à 8,3 bars (120 psi).

Afin de réduire le risque de décharge électrique, n'exposez pas l'appareil à la pluie. Stockez-le à l'intérieur.

Vérifiez les réservoirs une fois par an afin d'identifier la présence de rouille, de petits trous ou autres imperfections qui pourraient rendre le produit dangereux. Ne soudez jamais et ne percez jamais de trous dans les réservoirs.

Assurez-vous que le tuyau n'est pas obstrué ni bloqué. Tout tuyau emmêlé ou enchevêtré peut provoquer une perte d'équilibre ou d'appui et risque d'être endommagé.

Réservez le compresseur d'air exclusivement à l'usage pour lequel il a été conçu. N'altérez et ne modifiez en

aucun cas la conception ou la fonction d'origine de l'appareil.

Gardez toujours à l'esprit qu'une utilisation ou manipulation incorrecte de ce produit peut provoquer des blessures.

Ne laissez jamais un outil sans surveillance avec le tuyau d'air raccordé. Ne pointez pas un outil pneumatique vers vous ou toute autre personne.

N'utilisez pas ce compresseur d'air s'il ne comporte pas une étiquette d'avertissement lisible.

Arrêtez d'utiliser un outil ou un tuyau présentant une fuite d'air ou qui ne fonctionne pas correctement.

Débranchez toujours l'alimentation en air, éteignez l'unité et retirez la batterie avant d'effectuer des réglages, de réparer un produit ou lorsqu'un produit n'est pas utilisé.

Ne tentez pas de tirer ou de porter le compresseur d'air au moyen de son tuyau.

Il est possible que votre outil requière une consommation d'air plus grande que celle que le compresseur d'air n'est capable de fournir.

Respectez toujours toutes les règles de sécurité recommandées par le fabricant de votre outil pneumatique, en plus de toutes les règles de sécurité relatives au compresseur d'air. Le respect de cette règle réduira le risque de blessure grave.

Ne dirigez jamais le jet d'air comprimé vers des personnes ou des animaux. Veillez à ne pas souffler de la poussière ou des saletés vers vous ou d'autres personnes. Le respect de cette règle réduira le risque de blessure grave.

N'utilisez pas le compresseur d'air pour pulvériser des produits chimiques. L'inhalation d'émanations toxiques peut provoquer des dommages aux poumons. Dans les environnements poussiéreux ou en cas de pulvérisation de peinture, il peut être nécessaire de porter une protection respiratoire.

Vérifiez régulièrement les tuyaux. Remplacez les tuyaux détériorés. Le respect de cette règle réduira le risque de blessure grave.

Vérifiez les pièces endommagées. Avant toute utilisation du compresseur d'air ou d'un outil

pneumatique, vérifiez avec soin les capots de protection et autres pièces qui semblent endommagés afin de déterminer s'ils fonctionnent correctement et s'ils remplissent les fonctions prévues. Vérifiez que les pièces en mouvement sont alignées et bougent librement, qu'il n'y a aucune pièce cassée, que le montage est correct, et qu'aucun autre problème n'est susceptible d'entraver le bon fonctionnement de l'outil. Toute protection ou pièce endommagée doit être correctement réparée ou remplacée par un centre de services agréé. Le respect de cette règle réduira le risque de décharge électrique, d'incendie ou de blessure grave.

Cet appareil comporte des pièces telles que des interrupteurs à action brusque, des prises, etc. qui peuvent produire des arcs électriques ou des étincelles. Par conséquent, en cas de stockage dans un garage, il doit être placé dans une pièce ou une enceinte prévue à cet effet, ou se trouver à 45 cm au-dessus du sol.

Ne stockez jamais un outil raccordé à l'alimentation en air. Un outil stocké en étant raccordé à l'alimentation en air peut provoquer un incendie et de graves blessures.

Protégez vos poumons. En cas de travail dans un environnement poussiéreux, portez un masque facial ou un masque anti-poussière. Le respect de cette règle réduira le risque de blessure grave.

Faites réaliser les travaux de maintenance par un réparateur qualifié et en utilisant uniquement des pièces de rechange identiques. Ceci permettra de conserver le fonctionnement sûr du produit.

Portez toujours une protection oculaire avec écrans latéraux. Dans le cas contraire, il est possible que des objets soient projetés dans vos yeux, provoquant ainsi des blessures graves.

Cet appareil n'est pas conçu pour être utilisé par des personnes (y compris les enfants) inexpérimentées ou dont les capacités physiques, sensorielles ou mentales sont réduites. Les enfants doivent être surveillés afin de s'assurer qu'ils ne jouent pas avec l'appareil.

Si des pièces manquent ou sont endommagées, n'utilisez pas ce produit avant qu'elles aient été remplacées. Toute utilisation de ce produit avec des pièces manquantes ou endommagées pourrait provoquer de graves blessures.

N'essayez pas de modifier le produit pour créer des accessoires non recommandés pour une utilisation avec le produit. Toute altération ou modification de ce genre est considérée comme un usage abusif et peut créer des conditions dangereuses risquant d'entraîner des blessures graves.

Ne dépassez jamais la pression nominale de l'outil pneumatique recommandée par le fabricant. En cas d'utilisation du compresseur d'air en tant que dispositif de gonflage, respectez toujours les instructions de gonflage maximal mentionnées par le fabricant de l'objet à gonfler.

AVIS COMPLÉMENTAIRES DE SÉCURITÉ ET DE TRAVAIL

Ne déposez pas la pression nominale d'aucun composant du système.

Protégez les conduites de matière et les conduites d'air contre toute détérioration ou piqûre. Maintenez le tuyau éloigné des objets pointus, des déversements de produits, de l'huile, des solvants et des sols mouillés.

Avant toute utilisation, vérifiez l'état d'usure et les points faibles des tuyaux pour vous assurer que tous les raccords sont correctement fixés. N'utilisez pas le produit en cas de défaut. Achetez un tuyau neuf ou contactez un centre de services agréé à des fins d'inspection ou de réparation.

Relâchez lentement toutes les pressions dans le système. La poussière et les débris peuvent s'avérer dangereux.

Stockez les compresseurs d'air non utilisés hors de portée des enfants et de toute autre personne non formée. Dans les mains de personnes inexpérimentées, les compresseurs d'air sont dangereux.

Entretenez les compresseurs d'air avec soin. Observez les instructions de maintenance. Des produits bien entretenus sont plus faciles à contrôler.

Vérifiez que les pièces en mouvement sont alignées et bougent librement, qu'il n'y a aucune pièce cassée, et qu'aucun autre problème n'est susceptible d'entraver le bon fonctionnement de l'outil. En cas de dommage, faites réparer le compresseur d'air avant de l'utiliser. De nombreux accidents sont dus à des produits mal entretenus.

Maintenez l'extérieur du compresseur d'air sec, propre et exempt d'huile et de graisse. Utilisez toujours un chiffon propre pour le nettoyage. N'utilisez jamais du liquide de frein, de l'essence, des produits pétroliers ou tout solvant agressif pour nettoyer l'appareil. Le respect de cette règle réduira le risque de détérioration des carters en plastique.

Afin d'éviter tout démarrage involontaire qui pourrait provoquer une blessure grave, retirez toujours le bloc de batterie du produit lors du montage des pièces.

Ne pas jeter les accus interchangeables usés au feu ou avec les déchets ménagers. Milwaukee offre un système d'évacuation écologique des accus usés.

Ne pas conserver les accus interchangeables avec des objets métalliques (risque de court-circuit)

Utilisez uniquement des chargeurs M18 pour charger les blocs de batterie du système M18. N'utilisez pas un bloc de batterie d'un autre système.

Ne pas ouvrir les accus interchangeables et les chargeurs et ne les stocker que dans des locaux secs. Les protéger contre l'humidité.

En cas de conditions ou températures extrêmes, du liquide caustique peut s'échapper d'un accu interchangeable endommagé. En cas de contact avec le liquide caustique de la batterie, lavez immédiatement avec de l'eau et du savon. En cas de contact avec les yeux, rincez soigneusement avec de l'eau et consultez immédiatement un médecin.

Avertissement! Pour réduire le risque d'incendie, de blessures corporelles et de dommages causés par un court-circuit, ne jamais immerger l'outil, le bloc-piles ou le chargeur dans un liquide ou laisser couler un fluide à l'intérieur de celui-ci. Les fluides corrosifs ou conducteurs, tels que l'eau de mer, certains produits chim-iq-ues industriels, les produits de blanchiment ou de blanchiment, etc., peuvent provoquer un court-circuit.

UTILISATION CONFORME AUX PRESCRIPTIONS

Les compresseurs d'air sont utilisés dans diverses applications de systèmes pneumatiques. Utilisez uniquement des tuyaux, des connecteurs, des outils pneumatiques et des accessoires qui correspondent aux performances du compresseur d'air.

Le compresseur d'air peut être utilisé comme suit pour les objectifs mentionnés ci-dessous :

- Utilisation d'outils pneumatiques légers à moyens
- Utilisation d'accessoires pneumatiques tels que des buses d'air et pour le gonflage des pneus.

Le compresseur doit être utilisé dans un environnement adapté (bien ventilé avec une température ambiante comprise entre +5 °C et +40 °C), et jamais dans des

endroits poussiéreux ou contenant des acides, des vapeurs ou encore des gaz explosifs ou inflammables.

Comme déjà indiqué, cette machine n'est conçue que pour être utilisée conformément aux prescriptions.

MODE D'EMPLOI

Avant toute utilisation, vérifiez la vanne, les robinets de purge du réservoir ou la soupape de sécurité avec de l'air dans le réservoir. Videz les réservoirs. Si le réservoir n'est pas dépressurisé, il pourrait y avoir un risque d'explosion et/ou de blessures graves.

N'utilisez aucun équipement ou accessoire qui ne soit recommandé par le fabricant du produit. L'utilisation d'équipements ou d'accessoires non recommandés peut entraîner de graves blessures.

Ne raccordez aucun outil à l'extrémité ouverte du tuyau tant que le démarrage n'est pas terminé.

N'utilisez pas le produit dans un environnement poussiéreux ou contaminé. Utiliser le compresseur d'air dans ce genre d'environnement peut endommager l'appareil.

Période de rodage

Avant la première utilisation, installez la batterie complètement chargée (4,0 Ah). Faites fonctionner le compresseur d'air à une pression de réservoir nulle avec la vanne de vidange complètement ouverte pendant 30 minutes ou jusqu'à ce que la batterie soit complètement déchargée, selon la première éventualité.

Utilisation du compresseur d'air (voir aussi les illustrations)

- Branchez le tuyau d'air au raccord du compresseur d'air.
- Choisissez la pression au moyen du régulateur de pression.
- Allumez l'appareil au moyen de l'interrupteur Auto Marche/Arrêt.
- Attendez jusqu'à ce que la pression réglée soit atteinte.
- Utilisez le compresseur d'air uniquement pour l'usage pour lequel il a été conçu.

Après avoir utilisé, éteignez le compresseur d'air au niveau de l'interrupteur marche / arrêt automatique, dépressurisez l'appareil au niveau de la soupape de sécurité et retirez la batterie.

Fonction de protection contre les surcharges

Remarque : en cas de surcharge électrique, le compresseur d'air s'arrête automatiquement. Pour réinitialiser l'interrupteur de surcharge interne, éteignez le compresseur d'air et laissez refroidir l'appareil. Retirez puis réinstallez la batterie avant de reprendre le fonctionnement.

Vérification de la soupape de sécurité

La soupape de sécurité doit être vérifiée avant chaque jour.

- Installez la batterie.
- Placez l'interrupteur marche / arrêt automatique en position marche et laissez le réservoir se remplir. Le compresseur s'arrête lorsque la pression atteint la pression de coupure.
- Placez l'interrupteur marche / arrêt automatique en position d'arrêt.
- Tirez sur l'anneau de la soupape de sécurité pour relâcher la pression d'air pendant trois à cinq secondes. Relâchez la bague. La soupape de sécurité doit se réinitialiser et maintenir la pression avant que tout l'air comprimé ne soit évacué du réservoir / réservoir sous pression.

- Si de l'air continue de s'échapper une fois la soupape de sécurité fermée, contactez un centre de service Milwaukee pour les réparations.

Ne modifiez pas la soupape de sécurité. La soupape de sécurité libère automatiquement de l'air si la pression du réservoir d'air dépasse la pression de coupure. La soupape de sécurité doit fonctionner correctement lors du fonctionnement du compresseur d'air. Si la soupape de sécurité est bloquée ouverte ou ne s'ouvre pas lorsque l'anneau est tiré, contactez un centre de service Milwaukee pour les réparations.

DÉCLARATION CE DE CONFORMITÉ

Nous déclarons sous notre propre responsabilité que le produit décrit aux Données techniques est conforme à toutes les dispositions des directives 2011/65/EU (RoHS), 2014/30/UE, 2006/42/CE et des documents normatifs harmonisés suivants:

EN 60335-1:2012 + A11:2014 + A13:2017
EN 1012-1:2010
EN 61000-6-1:2007 + A1:2011
EN 61000-6-3:2007
EN IEC 63000:2018

Niveau de puissance acoustique mesuré 86 dB(A)
Niveau de puissance acoustique garanti 87 dB(A)

Procédure d'évaluation de la conformité suivant 2000/14/CE annexe VI.

SLG Prüf- und Zertifizierungs GmbH
Burgstädter Straße 20
09232 Hartmannsdorf
Country : Germany
Notified Body number: 0494

Winnenden, 2020-11-06



Alexander Krug
Managing Director



Autorisé à compiler la documentation technique.

Techtronic Industries GmbH
Max-Eyth-Straße 10
71364 Winnenden
Germany

ACCUS

Recharger les accus avant utilisation après une longue période de non utilisation.

Une température supérieure à 50°C amoindrit la capacité des accus. Éviter les expositions prolongées au soleil ou au chauffage.

Tenir propres les contacts des accus et des chargeurs.

Pour une durée de vie optimale, les accus doivent être chargés à fond après l'utilisation.

Pour une plus longue durée de vie, enlever les batteries du chargeur de batterie quand celles-ci seront chargées.

En cas d'entreposage de la batterie pour plus de 30 jours: Entreposer la batterie à 27°C environ dans un endroit sec. Entreposer la batterie avec une charge d'environ 30% - 50%.

Recharger la batterie tous les 6 mois.

PROTECTION DE L'ACCU CONTRE LES SURCHARGES

En cas de surcharge de l'accu suite à une consommation de courant très élevée, par exemple des couples extrêmement hauts, un coincement du foret, un arrêt soudain ou un court-circuit, l'outil électrique se met à bourdonner pendant 2 secondes et s'éteint automatiquement.

Pour le remettre en marche, il faut relâcher le poussoir de commutateur, puis l'enclencher à nouveau.

Il se peut que l'accu s'échauffe fortement s'il est soumis à des sollicitations extrêmes. Dans ce cas, il se déconnecte.

Mettez alors l'accu en place dans le chargeur pour le recharger et l'activer.

TRANSPORT DE BATTERIES LITHIUM-ION

Les batteries lithium-ion sont soumises aux dispositions législatives concernant le transport de produits dangereux.

Le transport de ces batteries devra s'effectuer dans le respect des dispositions et des normes locales, nationales et internationales.

- Les utilisateurs peuvent transporter ces batteries sans restrictions.
- Le transport commercial de batteries lithium-ion est réglé par les dispositions concernant le transport de produits dangereux. La préparation au transport et le transport devront être effectués uniquement par du personnel formé de façon adéquate. Tout le procédé devra être géré d'une manière professionnelle.

Durant le transport de batteries il faut respecter les consignes suivantes :

- S'assurer que les contacts soient protégés et isolés en vue d'éviter des courts-circuits.
- S'assurer que le groupe de batteries ne puisse pas se déplacer à l'intérieur de son emballage.
- Des batteries endommagées ou des batteries perdant du liquide ne devront pas être transportées.

Pour tout renseignement complémentaire veuillez vous adresser à votre transporteur professionnel.

STOCKAGE D'UN COMPRESSEUR D'AIR

- Placez l'interrupteur Auto Marche/Arrêt en position Arrêt.
- Enlever la batterie rechargeable.
- Débranchez le tuyau d'air et l'outil pneumatique du produit.
- Dépressurisez l'appareil au moyen de la vanne de sécurité.
- Purgez les réservoirs d'air conformément aux instructions.
- Nettoyez soigneusement le compresseur d'air et tous les accessoires.
- Les tuyaux peuvent être fixés au moyen de la sangle en haut du compresseur d'air.

TRANSPORT

- Placez l'interrupteur Auto Marche/Arrêt en position Arrêt.
- Dépressurisez l'appareil au moyen de la vanne de sécurité.

Transportez le compresseur d'air à l'aide de la poignée, comme montré dans les illustrations.

ENTRETIEN

N'utiliser que des pièces et accessoires Milwaukee. Pour des pièces dont l'échange n'est pas décrit, s'adresser de préférence aux stations de service après-vente Milwaukee (voir brochure Garantie/Adresses des stations de service après-vente).

En cas de besoin il est possible de demander un dessin éclaté du dispositif en indiquant le modèle de la machine et le numéro de six chiffres imprimé sur la plaquette de puissance et en s'adressant au centre d'assistance technique ou directement à Techtronic Industries GmbH, Max-Eyth-Straße 10, 71364 Winnenden, Germany.

Liste de vérification	Avant chaque utilisation	Tous les jours ou après chaque utilisation
Vérifier la vanne de sécurité	X	
Purger le réservoir		X
Contrôler l'absence de fuites d'air		X
Vérifier l'absence de bruits inhabituels/vibrations		X
Vérifier le raccordement du tuyau et de l'outil	X	
Ajustement du contrôle de pression	X	

RECHERCHE DES ANOMALIES

PROBLÈME	CAUSE POSSIBLE	SOLUTION
Le compresseur ne fonctionne pas	La batterie n'est pas chargée	Recharger la batterie
	Pressostat défectueux	Emportez le compresseur à un centre de services.
Le réservoir est plein d'air	Le réservoir est plein d'air	Le compresseur s'allumera lorsque la pression du réservoir diminuera à la pression d'enclenchement.
	L'interrupteur de surcharge interne est déclenché	Éteignez le compresseur et laissez l'unité refroidir; retirer et réinstaller la batterie
Le moteur ronronne mais ne peut pas fonctionner ou fonctionne lentement	Bobinage moteur court-circuité ou ouvert	Emportez le compresseur à un centre de services.
L'interrupteur de surcharge interne se déclenche de manière répétée	Clapet antiretour ou dispositif de décompression défectueux	
	Ventilation propre insuffisante/ température ambiante trop élevée	Déplacez le compresseur dans une zone bien ventilée.
	Surcharge électrique	Éteignez l'appareil et laissez-le refroidir; retirer et réinstallez la batterie.

La pression du réservoir d'air chute lorsque le compresseur s'arrête	Raccordements desserrés (raccords, tuyaux, etc.) Robinet de purge desserré/ouvert Fuite au niveau du clapet antiretour	Vérifiez tous les raccordements au moyen d'une solution savonneuse puis serrez. Serrez/fermez le robinet de purge. Emportez le compresseur à un centre de services. DANGER ! Ne démontez pas le clapet antiretour, les robinets de purge du réservoir ou la soupape de sécurité avec de l'air dans le réservoir. Videz les réservoirs.
Air soufflé trop humide	Trop d'eau dans le réservoir d'air Humidité élevée	Purgez le réservoir. Déplacez le compresseur dans une zone moins humide ; utilisez un filtre dans la conduite d'air
Le compresseur fonctionne en continu	Pressostat défectueux Usage excessif de l'air Les segments de piston sont usés	Empportez le compresseur à un centre de services. Diminuez l'usage de l'air ; compresseur pas suffisamment puissant pour répondre aux exigences de l'outil. Remplacez les segments de piston ; appelez le service clientèle pour demander de l'aide.
Sortie d'air plus faible que d'habitude	Vannes d'entrée défectueuses Raccordements non étanches	Empportez le compresseur à un centre de services. Serrez les raccordements

SYMBOLES

	ATTENTION! AVERTISSEMENT! DANGER!
	Avant tous travaux sur la machine retirer l'accu interchangeable.
	Veuillez lire avec soin le mode d'emploi avant la mise en service
	Toujours porter des lunettes protectrices en travaillant avec la machine.
	Toujours porter une protection acoustique!
	Attention dans les environnements humides. N'exposez pas l'appareil à la pluie. Stockez-le à l'intérieur.
	Risque d'éclatement. N'ajustez pas le régulateur de façon à ce que la pression de sortie dépasse la pression maximale indiquée pour l'accessoire. N'utilisez pas l'appareil à une pression supérieure à 8 bars.

	Risque de température élevée.
	Ce compresseur peut démarrer sans préchauffage.
	Maintenez les personnes présentes à une distance de sécurité suffisante par rapport à l'appareil.
	Ne pointez pas le jet d'air en direction des personnes.
	Maintenance en cours.
	L'appareil est exempt d'huile.
	Retirez la batterie avant la purge.
	Le niveau de puissance sonore garantie suivant la plaquette d'usine est de 87 dB.
	Les dispositifs électriques, les batteries et les batteries rechargeables ne sont pas à éliminer dans les déchets ménagers. Les dispositifs électriques et les batteries sont à collecter séparément et à remettre à un centre de recyclage en vue de leur élimination dans le respect de l'environnement. S'adresser aux autorités locales ou au détaillant spécialisé en vue de connaître l'emplacement des centres de recyclage et des points de collecte.
n_{max}	Vitesse de rotation maximale de l'arbre
V	Voltage
\equiv	Courant continu
p_{max}	Pression d'air maximale
\hat{V}	Alimentation en air libre
V_T	Capacité du réservoir d'air
	Marque de conformité européenne
	Marque de conformité ukrainienne
	Marque de conformité d'Eurasie

DATI TECNICI COMPRESSORE D'ARIA

M18 FAC

Numero di serie	4774 04 01... ...000001-999999
Potenza assorbita.....	22 A
Potenza assorbita nominale.....	400 W
Pressione di accensione/spengimento approssimativa.....	7,2 bar (105 PSI) / 9,3 bar (135 PSI)
Capacità serbatoio d'aria.....	7,6 l
Pressione massima dell'aria.....	135 PSI, 9,31 bar
Pressione nominale regolata.....	0-135 PSI, 0- 9,31 bar
Manometro	1 pc, Ø 40 mm
Portata di aria libera	48 l/min @ 2,8 bar
Velocità massima di rotazione dell'albero.....	2000 min ⁻¹
tipo di connessione rapida.....	1/4"
Tensione batteria.....	18 V
Peso senza batteria.....	14 kg
Peso secondo la procedura EPTA 01/2014 (4,0 Ah)	14,43...15,49 kg
Temperatura consigliata durante il lavoro.....	+5...+40 °C
Batterie consigliate	M18HB...; M18B...
Caricatori consigliati	M12-18...; M1418C6

Informazioni sulla rumorosità

Valori misurati conformemente alla norma EN 1012. La misurazione A del livello di pressione acustica dell'utensile è di solito di:

Livello di rumorosità (Incertezza della misura K=3dB(A))	68 dB (A)
Potenza della rumorosità (Incertezza della misura K=3dB(A)).....	79 dB (A)

Utilizzare le protezioni per l'udito!

AVVERTENZA! Leggere tutte le avvertenze di sicurezza, istruzioni operative, illustrazioni e specifiche fornite con questo elettro-utensile. Il mancato rispetto delle istruzioni di seguito riportate può causare scosse elettriche, incendi e/o lesioni gravi.

Conservare tutte le avvertenze di pericolo e le istruzioni operative per ogni esigenza futura.

AVVERTENZE DI SICUREZZA COMPRESSORE D'ARIA

Prendere confidenza con il compressore d'aria. Leggere attentamente il manuale per l'operatore. Prendere atto delle applicazioni e limitazioni, nonché dei potenziali pericoli specifici legati a questo prodotto. Seguire questa regola ridurrà il rischio di folgorazione elettrica, incendi o lesioni gravi.

Svuotare i serbatoi di umidità dopo l'uso quotidiano. Se l'unità non viene utilizzata per un certo tempo, si consiglia di lasciare la valvola di scarico aperta fino a quando non verrà utilizzata. In questo modo l'umidità può defluire completamente e si contribuisce a prevenire la corrosione all'interno dei serbatoi.

Pericolo di incendio o esplosione. Non spruzzare liquidi infiammabili in spazi ristretti. L'ambiente di spruzzo deve essere ben ventilato. Non fumare durante le operazioni di spruzzatura e non spruzzare in presenza di scintille o fiamme.

Pericolo di scoppio. Non impostare il regolatore in modo che la pressione di uscita risulti superiore alla pressione massima indicata per l'unità collegata. Non utilizzare a pressioni superiori a 8,3 bar (120 psi).

Per ridurre il rischio di folgorazioni elettriche, non esporre alla pioggia. Non immagazzinare all'esterno.

Ispezionare annualmente i serbatoi per verificare la presenza di ruggine, punti di perforazione o altre imperfezioni che potrebbero pregiudicare il loro utilizzo in sicurezza. Non saldare o praticare fori nei serbatoi d'aria.

Assicurarsi che il tubo flessibile sia libero da ostruzioni o piegature. Tubi impigliati o attorcigliati rappresentano un pericolo di inciampo agli operatori e possono comunque subire danni.

Utilizzare il compressore d'aria solo per l'uso previsto. Non alterare o modificare l'unità rispetto alla sua configurazione o funzione originale.

Tenere sempre presente che l'uso improprio e la manipolazione non corretta di questo prodotto può causare lesioni a se stessi e agli altri.

Non lasciare mai un utensile incustodito con il tubo d'aria collegato. Non puntare mai alcun utensile pneumatico verso se stessi o verso gli altri.

Non azionare questo compressore d'aria se l'etichetta con le avvertenze non è leggibile.

Non continuare a utilizzare un utensile o un tubo flessibile che perde aria o non funziona correttamente.

Scollegare sempre l'alimentazione dell'aria, spegnere l'unità e rimuovere il pacco batteria prima di effettuare regolazioni, manutenzione di un prodotto o quando un prodotto non è in uso.

Non tentare di trascinare o trasportare il compressore d'aria usando il tubo flessibile.

Il vostro utensile potrebbe avere un fabbisogno d'aria superiore a quello che questo compressore d'aria è in grado di soddisfare.

Seguire sempre tutte le regole di sicurezza stabilite dal produttore dell'utensile pneumatico, oltre a tutte le regole di sicurezza per il compressore d'aria. Seguire questa regola ridurrà il rischio di gravi lesioni alle persone.

Non dirigere mai un getto d'aria compressa verso persone o animali. Fare attenzione a non soffiare polvere e sporizia verso se stessi o verso gli altri. Seguire questa regola ridurrà il rischio di gravi lesioni.

Non utilizzare questo compressore d'aria per spruzzare prodotti chimici. I vostri polmoni possono essere danneggiati dall'inalazione di fumi tossici. In ambienti polverosi o durante la spruzzatura di vernice può essere necessario indossare un respiratore.

Ispezionare periodicamente i tubi flessibili. Sostituire i tubi danneggiati. Seguire questa regola ridurrà il rischio di gravi lesioni alle persone.

Controllare le parti danneggiate. Prima di continuare ad utilizzare il compressore o l'utensile pneumatico, accertarsi attentamente che eventuali protezioni o altre parti danneggiate non possano pregiudicare il corretto funzionamento e lo svolgimento della funzione prevista. Controllare l'allineamento delle parti in movimento, la scorrevolezza delle parti in movimento, l'eventuale presenza di parti difettose, il corretto montaggio e

qualsiasi altra condizione che possa influire sul funzionamento. Una protezione o altra parte danneggiata deve essere adeguatamente riparata o sostituita da un centro di assistenza autorizzato. Seguire questa regola ridurrà il rischio di folgorazioni elettriche, incendi o gravi lesioni.

Questa apparecchiatura comprende parti, come interruttori a scatto, prese e simili che tendono a produrre archi o scintille. Pertanto, se l'apparecchiatura viene riposta in un garage, dovrebbe essere ubicata all'interno di un vano apposito o di una recinzione prevista a tale scopo, oppure dovrebbe trovarsi ad almeno 45 cm al di sopra del livello del pavimento.

Non immagazzinare mai un utensile con l'aria collegata. Un utensile immagazzinato con l'aria compressa collegata può mettersi in funzione inaspettatamente e causare gravi lesioni alle persone.

Proteggete i vostri polmoni. Indossare una maschera facciale o antipolvere se la lavorazione avviene in ambiente polveroso. Seguire questa regola ridurrà il rischio di gravi lesioni alle persone.

Fare eseguire la manutenzione da un riparatore qualificato utilizzando solo pezzi di ricambio originali. In questo modo si garantisce il mantenimento della sicurezza del prodotto.

Indossare sempre una protezione per gli occhi con chiusura laterale. In caso contrario, oggetti potrebbero essere proiettati negli occhi, con il rischio di gravi lesioni.

Questo dispositivo non è destinato all'uso da parte di persone (compresi i bambini) con capacità fisiche, sensoriali o mentali ridotte, o con scarsa esperienza e conoscenza. I bambini devono essere sorvegliati per assicurarsi che non giochino con la macchina.

Se alcune parti sono danneggiate o mancanti, non mettere in funzione il prodotto fino a quando le parti non saranno state sostituite. L'uso del prodotto con parti danneggiate o mancanti può causare gravi lesioni alle persone.

Non tentare di modificare il prodotto o usare accessori non consigliati per l'uso con il prodotto. Qualsiasi alterazione o modifica di questo tipo è considerata un uso improprio e può provocare condizioni pericolose in grado di causare gravi lesioni alle persone.

Non superare mai la pressione nominale dell'utensile pneumatico indicata dal produttore. Quando si utilizza questo compressore d'aria come dispositivo di gonfiaggio, seguire sempre le indicazioni per il gonfiaggio massimo fornite dal produttore dell'elemento da gonfiare.

ULTERIORI AVVISI DI SICUREZZA E DI LAVORO

Non superare in nessun caso la pressione nominale dei singoli componenti del sistema.

Proteggere le condutture per materiali ed aria compressa da danni o forature. Tenere il tubo flessibile lontano da oggetti taglienti, fuoriuscite di sostanze chimiche, olio, solventi e superfici bagnate.

Prima di ogni utilizzo controllare che i tubi flessibili non presentino punti indeboliti o usurati e verificare che tutti i collegamenti siano sicuri. Non utilizzare se viene riscontrato un difetto. Acquistare un tubo nuovo o incaricare un centro di assistenza autorizzato per un controllo o la riparazione.

Rilasciare lentamente tutte le pressioni all'interno del sistema. Polvere e detriti potrebbero causare lesioni.

Immagazzinare i compressori d'aria non utilizzati fuori dalla portata dei bambini e di persone non addestrate. I compressori d'aria sono pericolosi nelle mani di utenti non addestrati.

Eseguire con cura la manutenzione dei compressori d'aria. Seguire le istruzioni di manutenzione. Prodotti sottoposti a corretta manutenzione sono più facili da gestire.

Verificare l'eventuale disallineamento o inceppamento delle parti in movimento, la rottura di componenti e qualsiasi altra condizione che possa pregiudicare il buon funzionamento del prodotto. Se danneggiato, fare riparare il compressore d'aria prima dell'uso. Molti incidenti sono causati dalla cattiva manutenzione dei prodotti.

Mantenere l'esterno del compressore d'aria asciutto, pulito e libero da olio e grasso. Utilizzare sempre un panno pulito durante la pulizia. Non utilizzare mai liquidi per freni, benzina, prodotti a base di petrolio o solventi forti per pulire l'unità. Seguire questa regola ridurrà il rischio di deterioramento della plastica dello chassis.

Per evitare avviamenti accidentali che potrebbero causare gravi lesioni alle persone, rimuovere sempre il pacco batteria dal prodotto durante il montaggio dei componenti.

Si prega di leggere con attenzione le istruzioni riguardanti la sicurezza, nel volantino allegato.

Nel vano d'innesto per la batteria del caricatore non devono entrare parti metalliche (pericolo di cortocircuito).

Utilizzare solo caricabatterie M18 per caricare i pacchi batteria M18. Non utilizzare pacchi batteria di altri sistemi.

Non aprire né la batteria né il caricatore e conservarli solo in luogo asciutto. Proteggerli dalla umidità.

Nel caso di batterie danneggiate da un carico eccessivo o da temperature alte, l'acido di queste potrebbe fuoriuscire. In caso di contatto con l'acido delle batterie lavarsi immediatamente con acqua e sapone. In caso di contatto con gli occhi risciacquare immediatamente con acqua per almeno 10 minuti e contattare subito un medico.

Attenzione! Per ridurre il rischio d'incendio, di lesioni o di danni al prodotto causati da corto circuito, non immergere mai l'utensile, la batteria ricaricabile o il carica batterie in un liquido e non lasciare mai penetrare alcun liquido all'interno dei dispositivi e delle batterie. I fluidi corrosivi o conduttori come acqua salata, alcuni agenti chimici, agenti candeggianti o prodotti contenenti agenti candeggianti potrebbero provocare un corto circuito.

UTILIZZO CONFORME

I compressori d'aria sono utilizzati in una varietà di applicazioni pneumatiche. Utilizzare solo tubi flessibili, connettori, utensili pneumatici ed accessori adeguati alla potenza del compressore d'aria.

Il compressore d'aria può essere utilizzato per gli scopi elencati di seguito:

- Azionamento di utensili pneumatici di piccola fino a media potenza.
- Azionamento di accessori pneumatici come ad es. ugelli d'aria e dispositivi per il gonfiaggio di pneumatici per auto.

Il compressore deve essere utilizzato in un ambiente idoneo (ben ventilato con una temperatura ambiente compresa tra +5°C e +40°C) e mai in luoghi con presenza di polveri, acidi, vapori, gas esplosivi o infiammabili.

Utilizzare il prodotto solo per l'uso per cui è previsto.

USO

Prima dell'utilizzo, controllare la valvola, le valvole di scarico dell'acqua dal serbatoio o la valvola di sicurezza con il serbatoio d'aria pieno, quindi vuotare i serbatoi. La mancata depressurizzazione del serbatoio può provocare esplosioni e/o gravi lesioni alle persone.

Non utilizzare unità collegate o accessori non raccomandati dal fabbricante del prodotto. L'uso di unità collegate o di

accessori non consigliati può causare gravi lesioni alle persone.

Non collegare alcun utensile all'estremità aperta del tubo flessibile fino al termine della messa in funzione.

Non utilizzare in un ambiente polveroso o diversamente contaminato. L'utilizzo del compressore d'aria in questo tipo di ambiente può causare danni al compressore.

Periodo di rodaggio

Prima del primo utilizzo, installare la batteria completamente carica (4,0 Ah). Far funzionare il compressore d'aria a pressione del serbatoio pari a zero con la valvola di scarico completamente aperta per 30 minuti o fino a quando la batteria non è completamente scarica, a seconda di quale evento si verifichi per primo.

Utilizzare il compressore d'aria (vedere anche la sezione immagini)

- collegare il tubo flessibile d'aria al raccordo sul compressore d'aria.
- scegliere la pressione sul regolatore di pressione.
- accendere il dispositivo agendo sull'interruttore di accensione/spegnimento automatico.
- attendere il raggiungimento della pressione impostata.
- utilizzare il compressore d'aria per lo scopo previsto.

Dopo aver utilizzato spegnere il compressore d'aria sull'interruttore di accensione / spegnimento automatico, depressurizzare il dispositivo sulla valvola di sicurezza e rimuovere il pacco batteria.

Protezione contro il sovraccarico

N.B.: Il compressore d'aria si spegne in caso di sovraccarico elettrico. Per ripristinare l'interruttore di sovraccarico interno, spegnere il compressore d'aria e lasciare raffreddare l'unità. Rimuovere e reinstallare la batteria prima di riprendere l'operazione.

Controllo della valvola di sicurezza

La valvola di sicurezza deve essere controllata prima di ogni giorno.

- Installare il pacco batteria.
- Posizionare l'interruttore di accensione / spegnimento automatico in posizione di accensione e consentire il riempimento del serbatoio. Il compressore si spegne quando la pressione raggiunge la pressione di disinserimento.
- Posizionare l'interruttore di accensione / spegnimento automatico in posizione di spegnimento.
- Tirare l'anello sulla valvola di sicurezza per scaricare la pressione dell'aria per 3-5 secondi. Rilascia l'anello. La valvola di sicurezza deve ripristinare e mantenere la pressione prima che tutta l'aria compressa venga scaricata dal serbatoio / recipiente a pressione.
- Se l'aria continua a fuoriuscire una volta chiusa la valvola di sicurezza, contattare un centro di assistenza Milwaukee per le riparazioni.

Non manomettere la valvola di sicurezza. La valvola di sicurezza rilascerà automaticamente l'aria se la pressione del serbatoio dell'aria supera la pressione di disinserimento. La valvola di sicurezza deve funzionare correttamente durante il funzionamento del compressore d'aria. Se la valvola di sicurezza è bloccata aperta o non si apre quando l'anello viene tirato, contattare un centro di assistenza Milwaukee per le riparazioni.

DICHIARAZIONE DI CONFORMITÀ CE

Dichiaro sotto la nostra esclusiva responsabilità che il prodotto descritto ai Dati tecnici corrisponde a tutte le disposizioni delle direttive 2011/65/EU (RoHS), 2014/30/CE, 2006/42/UE e successivi documenti normativi armonizzati:

EN 60335-1:2012 + A11:2014 + A13:2017
EN 1012-1:2010
EN 61000-6-1:2007 + A1:2011
EN 61000-6-3:2007
EN IEC 63000:2018

Livello di potenza sonora misurato 86 dB(A)
Livello di potenza sonora garantito 87 dB(A)

Procedura di valutazione della conformità secondo 2000/14/CE allegato VI.

SLG Prüf- und Zertifizierungs GmbH

Burgstädter Straße 20
09232 Hartmannsdorf
Country : Germany
Notified Body number: 0494

Winnenden, 2020-11-06



Alexander Krug
Managing Director



Autorizzato alla preparazione della documentazione tecnica

Techronic Industries GmbH
Max-Eyth-Straße 10
71364 Winnenden
Germany

BATTERIE

Batterie non utilizzate per molto tempo devono essere ricaricate prima dell'uso.

A temperature superiori ai 50°C, la potenza della batteria si riduce.

Evitare di esporre l'accumulatore a surriscaldamento prolungato, dovuto ad esempio ai raggi del sole o ad un impianto di riscaldamento.

Per una ottimale vita utile è necessario ricaricare completamente le batterie dopo l'uso.

Per una più lunga durata, rimuovere le batterie dai caricabatterie quando saranno cariche.

In caso di immagazzinaggio della batteria per più di 30 giorni: Immagazzinare la batteria a circa 27°C in ambiente asciutto. Immagazzinare la batteria con carica di circa il 30% - 50%. Ricaricare la batteria ogni 6 mesi.

DISPOSITIVO ANTISOVRACCARICO ACCUMULATORE

In caso di sovraccarico dell'accumulatore dovuto a consumo molto elevato di corrente, ad es. coppie di serraggio estremamente elevate, bloccaggio della punta, arresto improvviso o cortocircuito, l'elettroscopio romba per 2 secondi e poi si spegne automaticamente. Per riaccenderlo, rilasciare l'interruttore e poi riaccenderlo. Se sottoposto a carichi estremi, l'accumulatore può surriscaldarsi. In questo caso l'accumulatore si spegne.

Inserire l'accumulatore nell'apparecchio carica-batterie per ricaricarlo e attivarlo.

TRASPORTO DI BATTERIE AGLI IONI DI LITIO

Le batterie agli ioni di litio sono soggette alle disposizioni di legge sul trasporto di merce pericolosa.

Il trasporto di queste batterie deve avvenire rispettando le disposizioni e norme locali, nazionali ed internazionali.

- Gli utilizzatori possono trasportare queste batterie su strada senza alcuna restrizione.

- Il trasporto commerciale di batterie agli ioni di litio è regolato dalle disposizioni sul trasporto di merce pericolosa. Le preparazioni al trasporto ed il trasporto stesso devono essere svolti esclusivamente da persone idoneamente istruite. Tutto il processo deve essere gestito in maniera professionale.

Durante il trasporto di batterie occorre tenere conto di quanto segue:

- Assicurarsi che i contatti siano protetti ed isolati per evitare corto circuiti.
- Accertarsi che il gruppo di batterie non possa spostarsi all'interno dell'imballaggio.
- Batterie danneggiate o batterie che perdono liquido non devono essere trasportate.

Per ulteriori informazioni si prega di contattare il proprio trasportatore.

IMMAGAZZINAGGIO DEL COMPRESSORE D'ARIA

- Posizionare l'interruttore di accensione/spengimento automatico in posizione off.
- Togliere la batteria ricaricabile.
- Scollegare dal prodotto il tubo flessibile d'aria e l'utensile pneumatico.
- Depressurizzare il dispositivo intervenendo sulla valvola di sicurezza.
- Scaricare l'acqua dai serbatoi d'aria seguendo le istruzioni.
- Pulire accuratamente il compressore d'aria ed eventuali accessori.
- I tubi flessibili possono essere riposti utilizzando il nastro sulla parte superiore del compressore d'aria.

TRASPORTO

- Posizionare l'interruttore di accensione/spengimento automatico in posizione off.
- Depressurizzare il dispositivo intervenendo sulla valvola di sicurezza.

Trasportare il compressore d'aria tenendolo dall'impugnatura come mostrato nella sezione immagini.

MANUTENZIONE

Utilizzare esclusivamente accessori e pezzi di ricambio Milwaukee. L'installazione di pezzi di ricambio non specificamente prescritti dall'Milwaukee va preferibilmente effettuata dal servizio di assistenza clienti Milwaukee (ved. opuscolo Garanzia/Indirizzi Assistenza tecnica).

In caso di necessità è possibile richiedere un disegno esploso del dispositivo indicando il modello della macchina ed il numero a sei cifre sulla targa di potenza rivolgendosi al centro di assistenza tecnica o direttamente a Techtronic Industries GmbH, Max-Eyth-Straße 10, 71364 Winnenden, Germany.

Checklist	Prima di ogni utilizzo	Giornalmente o dopo ogni utilizzo
Controllare la valvola di sicurezza	X	
Scaricare l'acqua dal serbatoio		X
Verificare la presenza di perdite d'aria		X
Verificare la presenza di vibrazioni/rumori insoliti		X
Controllare il collegamento del tubo flessibile e dell'utensile	X	

Impostazione del controllo di pressione	X
---	---

RICERCA GUASTI

PROBLEMA	POSSIBILE CAUSA	SOLUZIONE
Il compressore non parte	La batteria non è carica	Ricaricare la batteria
	Pressostato difettoso	Portare il compressore al centro di assistenza.
	Il serbatoio è pieno d'aria	Il compressore si accenderà quando la pressione del serbatoio scenderà alla pressione di accensione.
Il motore ronza ma non riesce a partire o parte a bassa velocità	È intervenuto l'interruttore di sovraccarico interno	Spegnerne il compressore e lasciare raffreddare l'unità; rimuovere e reinstallare la batteria
	Avvolgimento motore in cortocircuito o aperto	Portare il compressore al centro di assistenza.
L'interruttore di sovraccarico interno interviene ripetutamente	Valvola di ritegno difettosa o dispositivo di scarico guasto	Portare il compressore in una zona ben ventilata.
	Mancanza di ventilazione appropriata/ temperatura ambiente troppo alta	Spegni l'unità e lascia raffreddare; rimuovere e reinstallare la batteria.
La pressione del serbatoio d'aria scende quando il compressore si spegne	Sovraccarico elettrico	Controllare tutti i collegamenti con una soluzione di acqua e sapone e serrare.
	Collegamenti non a tenuta (raccordi, tubature, ecc.)	Serrare la valvola di scarico acqua / chiudere la valvola di scarico acqua. Portare il compressore al centro di assistenza.
Eccessiva umidità nell'aria in uscita	Valvola di scarico acqua non chiusa a tenuta / valvola di scarico acqua aperta	PERICOLO! Non smontare la valvola di non ritorno, le valvole di scarico acqua del serbatoio o la valvola di sicurezza mentre nel serbatoio si trova ancora aria: svuotare il serbatoio.
	La valvola di non ritorno perde	Scaricare l'acqua dal serbatoio.
Eccessiva umidità nell'aria	Elevata umidità nell'aria	Spostare il compressore in un'area con minore umidità nell'aria; utilizzare un filtro nella linea d'aria

Il compressore lavora ininterrottamente	Pressostato difettoso	Portare il compressore al centro di assistenza.
	Eccessivo consumo di aria compressa	Ridurre il consumo di aria compressa; compressore non abbastanza potente per il fabbisogno dell'utensile.
Portata aria inferiore al normale	Anelli del pistone consumati	Sostituire gli anelli del pistone; chiedere l'intervento del servizio di assistenza.
	Valvole di ingresso difettose	Portare il compressore al centro di assistenza
	Perdita sulle connessioni	Serrare i collegamenti

SIMBOLI

	ATTENZIONE! AVVERTENZA! PERICOLO!
	Prima di iniziare togliere la batteria dalla macchina.
	Leggere attentamente le istruzioni per l'uso prima di mettere in funzione l'elettrodotensile.
	Durante l'uso dell'apparecchio utilizzare sempre gli occhiali di protezione.
	Utilizzare le protezioni per l'udito!
	Attenzione agli ambienti umidi. Non esporre alla pioggia. Non immagazzinare all'esterno.
	Pericolo di scoppio. Non impostare il regolatore in modo che la pressione di uscita risulti superiore alla pressione massima indicata per l'unità collegata. Non utilizzare a pressioni superiori a 8 bar.
	Rischio di surriscaldamento.
	Questo compressore potrebbe avviarsi all'improvviso.
	Accertarsi che le persone circostanti mantengano la distanza di sicurezza dal dispositivo.
	Non puntare il getto d'aria verso altre persone.

	Lavori di manutenzione in corso.
	Il dispositivo è privo di olio.
	Rimuovere la batteria prima di scaricare l'acqua.
	Il livello di potenza sonora garantita come da targhetta di fabbrica è di 87 dB.
	I dispositivi elettrici, le batterie e le batterie ricaricabili non devono essere smaltiti con i rifiuti domestici. I dispositivi elettrici e le batterie devono essere raccolti separatamente e devono essere conferiti ad un centro di riciclaggio per lo smaltimento rispettoso dell'ambiente. Chiedere alle autorità locali o al rivenditore specializzato dove si trovano i centri di riciclaggio e i punti di raccolta.
n_{max}	Velocità massima di rotazione dell'albero
V	Voltaggio
— — —	Corrente continua
p_{max}	Pressione massima dell'aria
v	Portata di aria libera
V_T	Capacità serbatoio d'aria
	Marchio di conformità europeo
	Marchio di conformità ucraino
	Marchio di conformità euroasiatico

DATOS TÉCNICOS COMPRESOR DE AIRE**M18 FAC**

Número de producción	4774 04 01...
	...000001-999999
Potencia de entrada	22 A
Potencia de salida nominal	400 W
Presión de conexión y desconexión	7,2 bar (105 PSI) / 9,3 bar (135 PSI)
Capacidad del tanque de aire	7,6 l
Presión de aire máxima	135 PSI, 9,31 bar
Presión nominal ajustada	0-135 PSI, 0- 9,31 bar
Manómetro	1 pc, Ø 40 mm
Caudal de aire	48 l/min @ 2,8 bar
Máxima velocidad de rotación del eje	2000 min ⁻¹
Tipo de conexión rápida	1/4"
Voltaje de batería	18 V
Peso sin batería	14 kg
Peso de acuerdo con el procedimiento EPTA 01/2014 (4,0 Ah)	14,43...15,49 kg
Temperatura ambiente recomendada durante el trabajo	+5...+40 °C
Tipos de acumulador recomendados	M18HB...; M18B...
Cargadores recomendados	M12-18...; M1418C6

Información sobre ruidos

Determinación de los valores de medición según norma EN 1012. El nivel de ruido típico del aparato determinado con un filtro A corresponde a:

Presión acústica (Tolerancia K=3dB(A))	68 dB (A)
Resonancia acústica (Tolerancia K=3dB(A))	79 dB (A)

Usar protectores auditivos!

⚠ ADVERTENCIA: Lea todas las advertencias de peligro, instrucciones, ilustraciones y especificaciones suministradas con esta herramienta eléctrica. En caso de no atenderse a las instrucciones siguientes, ello puede ocasionar una descarga eléctrica, un incendio y/o lesión grave. **Guardar todas las advertencias de peligro e instrucciones para futuras consultas.**

INDICACIONES DE SEGURIDAD COMPRESOR DE AIRE

Conozca bien su compresor de aire. Lea todo el manual de instrucciones con atención. Familiarícese con sus aplicaciones y restricciones, así como con los riesgos potenciales específicos relacionados con el producto. Si sigue esta indicación reducirá el riesgo de descargas eléctricas, incendio o lesiones graves.

Elimine los restos de humedad del tanque después de cada uso diario. Si el equipo no está en uso durante un cierto tiempo, deje abierta la válvula de drenaje hasta que vuelva a ser usado. Esto permitirá la descarga completa de los restos de humedad y contribuirá a prevenir la corrosión en el interior del tanque.

Riesgo de incendio o de explosión. No pulverice líquidos inflamables en espacios reducidos. La zona de pulverización debe estar bien ventilada. No fume mientras pulverice y no pulverice allí donde haya chispas o alguna llama.

Riesgo de reventado. No realice ajustes en el regulador que tengan como resultado que la presión de salida sea superior a la presión máxima marcada en el equipamiento adicional. No usar una presión superior a 8,3 bar (120 psi).

Para reducir el riesgo de descargas eléctricas, no ponga el equipo a la lluvia. Almacénalo en interiores.

Compruebe anualmente si el tanque presenta oxidación, orificios u otros desperfectos que podrían hacer que sea inseguro. No realice soldaduras ni taladre orificios en el tanque de aire.

Asegúrese de que la manguera está libre de obstrucciones y no está doblada. Las mangueras mal enrolladas o enredadas pueden producir pérdidas de equilibrio, tropiezos y pueden resultar dañadas.

Utilice el compresor de aire solo para su uso previsto. No realice alteraciones o modificaciones del diseño o del funcionamiento originales del equipo.

Tenga siempre en cuenta que el uso indebido o el manejo inadecuado de este producto puede causar lesiones a usted y a otras personas.

No deje nunca la herramienta sin vigilancia cuando la manguera de aire está conectada. No apunte nunca con la herramienta de aire hacia usted mismo u otras personas.

No opere este compresor de aire si no cuenta con una etiqueta de advertencia legible.

No siga usando una herramienta o manguera con pérdida de aire o que no funcione correctamente.

Siempre desconecte el suministro de aire, apague la unidad y retire la batería antes de realizar ajustes, realizar el mantenimiento de un producto o cuando un producto no esté en uso.

No intente tirar del compresor de aire o transportarlo cogiéndolo por la manguera.

Es posible que su herramienta requiera de un consumo de aire superior al que este compresor de aire es capaz de suministrar.

Siga siempre todas las instrucciones de seguridad recomendadas por el fabricante de su herramienta de aire comprimido, además de todas las instrucciones de seguridad del mismo compresor de aire. Si sigue esta indicación reducirá el riesgo de lesiones personales graves.

No dirija nunca un chorro de aire comprimido hacia personas o animales. Tenga cuidado en no soplar aire o suciedad hacia usted mismo u otras personas. Si sigue esta indicación reducirá el riesgo de lesiones graves.

No utilice este compresor de aire para pulverizar sustancias químicas. Sus pulmones pueden sufrir daños al inhalar humos tóxicos. El uso de una mascarilla respiratoria puede ser necesario en ambientes con polvo o cuando pulveriza pintura.

Compruebe las mangueras regularmente. Sustituya las mangueras dañadas. Si sigue esta indicación reducirá el riesgo de lesiones personales graves.

Controle las piezas dañadas. Antes de seguir usando el compresor de aire o la herramienta de aire comprimido se deben controlar las protecciones u otras piezas que puedan estar dañadas para estar seguro de que funcionarán correctamente y llevarán a cabo la función deseada. Controle el alineamiento de las piezas móviles, así como su correcta interacción, la rotura de piezas, el

montaje correcto y cualquier otra circunstancia que pueda afectar al funcionamiento. Las protecciones u otras piezas que estén dañadas deben ser reparadas o sustituidas correctamente por un centro de servicio autorizado. Si sigue esta indicación reducirá el riesgo de descargas eléctricas, incendio o lesiones graves.

Este equipo incluye piezas como conmutadores rápidos, receptáculos de conexión y similares que tienden a producir arcos eléctricos o chispas por lo que su almacenamiento en un garaje se debe hacer en una habitación o espacio cerrado adecuado para tal fin o bien debería estar a 45 cm o más por encima del suelo.

No almacene nunca una herramienta con el aire conectado. El almacenamiento de la herramienta con el aire conectado puede provocar un fuego imprevisto y posibles lesiones personales graves.

Proteja sus pulmones. Si se produce polvo en la operación del equipo, lleve puesta una mascarilla de protección facial o contra el polvo. Si sigue esta indicación reducirá el riesgo de lesiones personales graves.

Haga que los trabajos de servicio los realice personal de reparación cualificado sirviéndose solo de piezas de repuesto idénticas. Ello asegurará que el producto siga siendo seguro.

Lleve puesta siempre una protección ocular con protectores laterales. De no hacerse así, podría haber objetos proyectados hacia sus ojos provocando posibles lesiones graves.

Este dispositivo no está diseñado para que lo usen personas (incluidos niños) con facultades físicas, sensoriales o mentales reducidas, o con falta de experiencia y conocimiento. Los niños deben estar supervisados para asegurarse de que no juegan con la máquina.

Si faltan piezas o están dañadas, no opere el producto hasta que se hayan sustituido dichas piezas. El uso del producto con piezas dañadas o que faltan puede provocar lesiones personales graves.

No intente modificar el producto o crear accesorios no recomendados para el uso del mismo. Se considerará como uso indebido tal alteración o modificación que puede dar lugar a una situación de riesgo, provocando posibles lesiones personales graves.

No supere nunca la presión nominal de la herramienta de aire comprimido según lo recomendado por el fabricante. Si utiliza este compresor de aire como dispositivo de inflado, siga siempre las instrucciones sobre inflado máximo indicadas por el fabricante del producto que se debe inflar.

INSTRUCCIONES ADICIONALES DE SEGURIDAD Y LABORALES

No supere la presión nominal de cualquier componente del sistema.

Proteja las líneas de material y de aire para que no sufran daños o perforaciones. Mantenga alejada la manguera de objetos afilados, del derrame de sustancias químicas, aceite o disolventes y de suelos mojados.

Antes de cada uso, controle si las mangueras se encuentran en mal estado o están gastadas, asegurándose de que todas las conexiones son seguras. No las use si encuentra algún desperfecto. Compre una manguera nueva o contacte un centro de servicio autorizado para su inspección o reparación.

Reduzca lentamente todas las presiones dentro del sistema. El polvo y otros restos pueden ser dañinos.

Almacene los compresores de aire sin uso fuera del alcance de los niños y de otras personas no instruidas en su uso. Los compresores de aire son peligrosos en las manos de personas no instruidas.

Realice el mantenimiento de los compresores de aire de forma cuidadosa. Siga las instrucciones de mantenimiento. Los productos mantenidos correctamente son más fáciles de controlar.

Controle el alineamiento incorrecto de las piezas móviles, así como su correcta interacción, la rotura de piezas y cualquier otra circunstancia que pueda afectar el funcionamiento del producto. Si el compresor de aire está dañado, sométalo un mantenimiento antes de volver a usarlo. Muchos accidentes se producen debido a productos no bien mantenidos.

Mantenga la parte exterior del compresor de aire seca, limpia y libre de aceite y grasa. Cuando limpie, utilice siempre un paño limpio. Para limpiar el equipo, no utilice nunca líquidos de frenos, gasolina, productos derivados del petróleo o cualquier otro tipo de disolvente fuerte. Si sigue esta indicación reducirá el riesgo de que se deteriore la carcasa de plástico.

Quando esté montando piezas y para evitar una conexión involuntaria que podría provocar lesiones personales graves, retire siempre el paquete de baterías del producto.

No tire las baterías usadas a la basura ni al fuego. Los Distribuidores Milwaukee ofrecen un servicio de recogida de baterías antiguas para proteger el medio ambiente.

No almacene la batería con objetos metálicos (riesgo de cortocircuito).

Utilice solo cargadores de sistema M18 para cargar paquetes de baterías de sistema M18. No utilice paquetes de baterías de otros sistemas.

No abra nunca las baterías ni los cargadores y guárdelos sólo en lugares secos. Protéjalos de la humedad en todo momento.

En caso de sobrecarga o alta temperatura, pueden llegar a producirse escapes de ácido provenientes de la batería. En caso de contacto con éste, limpie inmediatamente la zona con agua y jabón. Si el contacto es en los ojos, límpiese concienzudamente con agua durante 10 minutos y acuda inmediatamente a un médico

Advertencia! Para reducir el riesgo de incendio, lesión personales y daños al producto debido a un cortocircuito, no sumerja nunca la herramienta, el paquete de baterías o el cargador en líquido ni permita que fluya un fluido dentro de ellos. Los fluidos corrosivos o conductivos, como el agua de mar, ciertos productos quími-cos industriales y blanqueadores o lejías que contienen, etc., Pueden causar un cortocircuito.

APLICACIÓN DE ACUERDO A LA FINALIDAD

Los compresores de aire se utilizan en múltiples aplicaciones de sistemas de aire comprimido. Adapte mangueras, conectores, herramientas de aire comprimido y accesorios a las capacidades del compresor de aire.

Se puede utilizar el compresor de aire para los siguientes usos:

- Operación de herramientas de aire comprimido de prestaciones bajas a medias
- Operación de accesorios de aire comprimido tales como boquillas de aire e infladores de neumáticos de automóviles.

Se debe usar el compresor en un ambiente adecuado (bien ventilado con una temperatura ambiente de entre + 5 °C y + 40 °C), pero nunca en lugares con polvo, ácidos, vapores o gases explosivos o inflamables.

No utilice este producto para ninguna otra aplicación que no sea su uso normal.

MANEJO

Antes de iniciar la operación, controlar la válvula, las válvulas de drenaje del tanque, las válvulas de alivio de seguridad con aire dentro del tanque - purgar el tanque. La falta de despresurización del tanque puede provocar una explosión y/o lesiones personales graves.

No utilice ningún tipo de equipamientos adicionales o accesorios no recomendados por el fabricante del producto. El uso de equipamientos adicionales o accesorios no recomendados puede provocar lesiones personales graves.

No conecte ninguna herramienta al extremo abierto de la manguera hasta que se ha completado el arranque.

No lo utilice en un ambiente con polvo o que esté contaminado de alguna otra forma. El uso del compresor de aire en este tipo de ambientes puede provocar el daño del equipo.

Tiempo de rodaje

Antes del primer uso, instale la batería completamente cargada (4.0 Ah). Haga funcionar el compresor de aire a presión de tanque cero con la válvula de drenaje completamente abierta durante 30 minutos o hasta que la batería se descargue por completo, lo que ocurra primero.

Manejo del compresor de aire (véanse también las ilustraciones)

- conecte la manguera de aire al acoplador del compresor de aire.
- seleccione la presión en el regulador de presión.
- conecte el dispositivo con el interruptor automático de encendido/apagado.
- espere hasta que se ha alcanzado la presión ajustada.
- utilice el compresor de aire para su uso previsto.

Después de apagar el compresor de aire en el interruptor de encendido / apagado automático, despresurice el dispositivo en la válvula de seguridad y retire la batería.

Función de sobrecarga

Nota: El compresor de aire se desconectará en caso de sobrecarga eléctrica. Para reajustar el interruptor de sobrecarga interna, apague el compresor de aire y deje que se enfríe el equipo. Retire y vuelva a instalar la batería antes de reanudar la operación.

Comprobación de la válvula de seguridad

La válvula de seguridad debe revisarse antes de cada día.

- Instale la batería.
- Coloque el interruptor de encendido / apagado automático en la posición de encendido y permita que se llene el tanque. El compresor se apagará cuando la presión alcance la presión de corte.
- Coloque el interruptor de encendido / apagado automático en la posición de apagado.
- Tire del anillo en la válvula de seguridad para liberar la presión de aire durante tres a cinco segundos. Suelta el anillo. La válvula de seguridad debe reiniciarse y mantener la presión antes de que se escape todo el aire comprimido del tanque / recipiente a presión.
- Si el aire continúa escapando una vez que se cierra la válvula de seguridad, comuníquese con un centro de servicio de Milwaukee para repararlo.

No manipular la válvula de seguridad. La válvula de seguridad liberará aire automáticamente si la presión del tanque de aire excede la presión de corte. La válvula de seguridad debe funcionar correctamente al operar el compresor de aire. Si la válvula de seguridad está atascada abierta, o no se abre cuando se tira del anillo, comuníquese con un centro de servicio de Milwaukee para realizar reparaciones.

DECLARACION DE CONFORMIDAD CE

Declaramos bajo nuestra responsabilidad que el producto descrito bajo Datos técnicos está en conformidad con todas las normas relevantes de la directiva 2011/65/EU (RoHS), 2014/30/CE, 2006/42/UE y con las siguientes normas o documentos normalizados:

EN 60335-1:2012 + A11:2014 + A13:2017
EN 1012-1:2010
EN 61000-6-1:2007 + A1:2011
EN 61000-6-3:2007
EN IEC 63000:2018

Nivel de potencia sonora medido 86 dB(A)
Nivel de potencia sonora garantizado 87 dB(A)

Procedimientos de evaluación de la conformidad realizados de acuerdo con la directiva 2000/14/CE, Anexo VI.

SLG Prüf- und Zertifizierungs GmbH
Burgstädter Straße 20
09232 Hartmannsdorf
Country : Germany
Notified Body number: 0494

Winnenden, 2020-11-06



Alexander Krug
Managing Director



Autorizado para la redacción de los documentos técnicos.

Techtronic Industries GmbH
Max-Eyth-Straße 10
71364 Winnenden
Germany

BATERIA

Las baterías no utilizadas durante cierto tiempo deben ser recargadas antes de usar.

Las temperaturas superiores a 50°C reducen el rendimiento de la batería. Evite una exposición excesiva a fuentes de calor o al sol (riesgo de sobrecalentamiento).

Los puntos de contacto de los cargadores y las baterías se deben mantener limpios.

Para un tiempo óptimo de vida, deberán cargarse las baterías completamente después de su uso.

Para garantizar la máxima capacidad y vida útil, las baterías recargables se deberían retirar del cargador una vez finalizada la carga.

En caso de almacenar la batería recargable más de 30 días: Almacenar la batería recargable en un lugar seco a una temperatura de aproximadamente 27°C. Almacenar la batería recargable con un estado de carga del 30% y 50% aproximadamente. Recargar la batería cada 6 meses.

PROTECCIÓN CONTRA SOBRECARGA DE LA BATERIA

En caso de sobrecarga del acumulador por consumo muy elevado de corriente, por ej. debido a pares muy elevados, agarrotamiento del taladro, parada repentina o cortocircuito, la herramienta eléctrica zumbará durante 2 segundos y se desconectará automáticamente. Para reconectarla, liberar primero el gatillo interruptor y después conectarla de nuevo. Bajo cargas extremas, el acumulador se puede calentar mucho. En este caso desconectar el acumulador.

Meta entonces la batería en el cargador para recargarla otra vez y activarla.

TRANSPORTE DE BATERÍAS DE IONES DE LITIO

Las baterías de iones de litio caen bajo las disposiciones legales relativas al transporte de mercancías peligrosas.

El transporte de estas baterías recargables debe llevarse a cabo, observando las normas y disposiciones locales, nacionales e internacionales.

- Los consumidores pueden transportar estas baterías recargables sin el menor reparo en la calle.
- El transporte comercial de baterías recargables de iones de litio por empresas de transportes está sometido a las disposiciones del transporte de mercancías peligrosas. Las preparaciones para el envío y el transporte deben ser llevados a cabo exclusivamente por personas instruidas adecuadamente. El proceso completo debe ser supervisado por personal competente.

Los siguientes puntos se deben observar para el transporte de las baterías recargables:

- Se debe asegurar que los contactos estén protegidos y aislados para evitar que se produzcan cortocircuitos.
- Preste atención a que el conjunto de baterías recargables no se pueda desplazar dentro del envase.
- Las baterías recargables deterioradas o derramadas no se deben transportar.

Rogamos que para cualquier información adicional se dirija a su empresa de transportes.

ALMACENAMIENTO DEL COMPRESOR DE AIRE

- Ponga el interruptor automático de encendido/apagado en la posición de apagado.
- Retirar el acumulador de recambio.
- Desconecte la manguera de aire y la herramienta de aire comprimido del producto.
- Despresurice el dispositivo sirviéndose de la válvula de seguridad.
- Realice el drenaje de los tanques de aire siguiendo las instrucciones.
- Limpie a fondo el compresor de aire y todos sus accesorios.
- Las mangueras se pueden almacenar usando la correa situada en la parte superior del compresor de aire.

TRANSPORTE

- Ponga el interruptor automático de encendido/apagado en la posición de apagado.
- Despresurice el dispositivo sirviéndose de la válvula de seguridad.

Transporte el compresor de aire cogiéndolo por el asa tal y como se muestra en las ilustraciones.

MANTENIMIENTO

Solo se deben utilizar accesorios y piezas de repuestos Milwaukee. Piezas cuyo recambio no está descrito en las instrucciones de uso, deben sustituirse en un centro de asistencia técnica Milwaukee (Consulte el folleto Garantía/ Direcciones de Centros de Asistencia Técnica).

Puede solicitar, en caso necesario, una vista despiezada del aparato bajo indicación del tipo de máquina y el número de seis dígitos en la placa indicadora de potencia en su Servicio de Postventa o directamente en Techtronic Industries GmbH, Max-Eyth-Straße 10, 71364 Winnenden, Germany.

Lista de control	Antes de cada uso	Cada día o después de cada uso
Controlar la válvula de seguridad	X	
Purgar tanque		X

Controlar si hay pérdidas de aire		X
Controlar si hay ruidos no habituales/ vibraciones		X
Controlar la manguera y la conexión de la herramienta	X	
Ajuste del control de temperatura	X	

DETECCIÓN DE FALLOS

PROBLEMA	POSIBLE CAUSA	SOLUCIÓN
El compresor no funciona	La batería no está cargada El interruptor de presión no está bien El tanque está lleno de aire Se ha activado el interruptor de sobrecarga interna	Recargue la batería Llevar el compresor a un centro de servicio. El compresor se enciende cuando la presión del tanque cae hasta la presión de conexión. Apague el compresor y permita que la unidad se enfríe; retire y vuelva a instalar la batería
El motor resuena, pero no puede funcionar o funciona lentamente	Devanado del motor recortado o abierto La válvula de control o el descargador están defectuosos	Llevar el compresor a un centro de servicio.
El interruptor de sobrecarga interna se activa reiteradamente	Falta de ventilación adecuada/la temperatura ambiente es demasiado elevada Sobrecarga eléctrica	Reubicar el compresor en un área bien ventilada. Apague la unidad y deje que se enfríe; Retire y vuelva a instalar la batería.
La presión del tanque de aire cae cuando el compresor se desactiva	Conexiones sueltas (accesorios, tubos, etc.) Válvula de drenaje suelta/ abrir válvula de drenaje Controlar si la válvula tiene pérdidas	Controlar todas las conexiones usando jabón y una solución acuosa y apretar. Apretar la válvula de drenaje / cerrar la válvula de drenaje. Llevar el compresor a un centro de servicio. ¡PELIGRO! No desmontar la válvula, las válvulas de drenaje del tanque, las válvulas de alivio de seguridad con aire dentro del tanque, el tanque de purga. Purgar el tanque.
Exceso de humedad en el aire de descarga	Exceso de agua en el tanque de aire Humedad elevada	Drenar tanque. Reubicarlo en un área de menor humedad; utilizar un filtro de línea de aire

El compresor funciona de forma continua	Interruptor de presión defectuoso	Llevar el compresor a un centro de servicio.
	Exceso de consumo de aire	Reducir el consumo de aire; el compresor no es lo suficientemente grande para lo que se requiere de la herramienta.
	Los aros del pistón están gastados	Sustituir los aros del pistón; Contactar al servicio técnico de clientes para solicitar asistencia.
Salida de aire más baja de lo normal	Válvulas de entrada rotas	Llevar el compresor a un centro de servicio
	Conexiones con pérdidas	Apretar las conexiones

SÍMBOLOS

	¡ATENCIÓN! ¡ADVERTENCIA! ¡PELIGRO!
	Retire la batería antes de comenzar cualquier trabajo en la máquina.
	Lea las instrucciones detenidamente antes de conectar la herramienta
	Para trabajar con la máquina, utilizar siempre gafas de protección.
	Usar protectores auditivos!
	Alarma de estado mojado. No exponer a la lluvia. Almacenarlo en interiores.
	Riesgo de reventado. No realice ajustes en el regulador que tengan como resultado que la presión de salida sea superior a la presión máxima marcada en el equipamiento adicional. No usar a una presión superior a 8 bar.
	Riesgo de temperatura elevada.
	Este compresor se puede poner en marcha de improviso.
	Mantenga a las personas próximas a una distancia segura del aparato.
	No apuntar con un chorro de aire a otras personas.

	Trabajo de mantenimiento en curso.
	El dispositivo está libre de aceite.
	Retirar la batería antes de realizar el drenaje.
	El nivel de potencia acústica garantizado según lo indicado en la placa de características es de 87 dB.
	Los electrodomésticos y las baterías/acumuladores no se deben eliminar junto con la basura doméstica. Los aparatos eléctricos y los acumuladores se deben recoger por separado y se deben entregar a una empresa de reciclaje para una eliminación respetuosa con el medio ambiente. Infórmese en las autoridades locales o en su tienda especializada sobre los centros de reciclaje y puntos de recogida.
n_{max}	Máxima velocidad de rotación del eje
V	Tensión
\equiv	Corriente continua
p_{max}	Presión de aire máxima
\hat{V}	Caudal de aire
V_T	Capacidad del tanque de aire
	Marcado de conformidad europeo
	Marcado de conformidad ucraniano
	Marcado de conformidad euroasiático

DADOS TÉCNICOS COMPRESSOR DE AR

M18 FAC

Número de produção.....	4774 04 01... ...000001-999999
Consumo de corrente.....	22 A
Potência absorvida nominal.....	400 W
Pressão de ligar/desligar aprox.....	7,2 bar (105 PSI) / 9,3 bar (135 PSI)
Conteúdo do reservatório sob pressão.....	7,6 l
Pressão do ar máx.....	135 PSI, 9,31 bar
Pressão nominal regulada.....	0-135 PSI, 0- 9,31 bar
Manómetro.....	1 pc, Ø 40 mm
Fluxo de ar.....	48 l/min @ 2,8 bar
Velocidade máx. do veio.....	2000 min ⁻¹
Tipo de conexão rápida.....	1/4"
Tensão do acumulador.....	18 V
Peso sem bateria.....	14 kg
Peso nos termos do procedimento-EPTA 01/2014 (4,0 Ah).....	14,43...15,49 kg
Temperatura ambiente recomendada ao trabalhar.....	+5...+40 °C
Tipos de baterias recomendadas.....	M18HB...; M18B...
Carregadores recomendados.....	M12-18...; M1418C6

Informações sobre ruído

Valores de medida de acordo com EN 1012.

O nível de ruído avaliado A do aparelho é tipicamente:

Nível da pressão de ruído (Incertez K=3dB(A))..... 68 dB (A)

Nível da potência de ruído (Incertez K=3dB(A))..... 79 dB (A)

Use protectores auriculares!

⚠️ ADVERTÊNCIA Devem ser lidas todas as advertências de segurança, instruções, ilustrações e especificações fornecidas com esta ferramenta elétrica.

O desrespeito das advertências e instruções apresentadas abaixo pode causar choque elétrico, incêndio e/ou graves lesões.

Guarde bem todas as advertências e instruções para futura referência.

INSTRUÇÕES DE SEGURANÇA COMPRESSOR DE AR

Familiarize-se com o compressor de ar. Leia atentamente o manual de instruções. Familiarize-se com a utilização conforme a destinação do dispositivo e com os perigos relacionados. Observe esta regra para reduzir o risco de choques elétricos, incêndios ou feridas graves.

Drene a água do reservatório de pressão no fim do dia de trabalho. Se o dispositivo não for usado por algum tempo, é melhor deixar a válvula de drenagem aberta até a próxima utilização. Assim, a humidade pode ser evacuada completamente, o que evita a formação de ferrugem no reservatório sob pressão.

Risco de incêndio ou explosão. Não pulverize líquidos inflamáveis em compartimentos pequenos. A área de pulverização deve ser bem ventilada. Não fume ao pulverizar. Não pulverize na proximidade de faíscas ou chamas.

Risco de ruptura. Não ajuste uma pressão de saída maior do que a pressão máxima indicada no acessório. A pressão máxima de 8,3 bar (120 psi) não deve ser excedida.

Proteja o dispositivo contra chuva **para evitar choques elétricos.** Guarde-o em espaços interiores.

Inspecione pelo menos uma vez por ano se há ferrugem, furos ou outros danos no reservatório sob pressão que poderiam prejudicar o uso seguro do dispositivo. Nunca efetue trabalhos de solda ou perfuração no reservatório sob pressão.

Assegure-se de que a mangueira esteja livre de obstruções ou dobras. Mangueira emaranhadas ou embaraçadas podem ser fontes de tropeçamento ou ser danificadas.

Só use o compressor de ar para a finalidade prevista. Não modifique a execução original do dispositivo ou as suas funções.

Observe que a utilização e o manejo incorretos do dispositivo representam um perigo de ferir-se para si e terceiros.

Nunca deixe o dispositivo com a mangueira de ar comprimido conectada sem supervisão. Nunca aponte a ferramenta de ar comprimido na sua direção ou na direção de terceiros.

Não use este compressor de ar quando a placa com os avisos não for legível.

Não use ferramentas ou mangueiras que percam ar ou não funcionem corretamente.

Sempre desconecte o suprimento de ar, desligue a unidade e remova a bateria antes de fazer ajustes, fazer a manutenção de um produto ou quando ele não estiver em uso.

Não puxe ou carregue o compressor de ar, segurando-o na mangueira.

É possível que a sua ferramenta precise de mais ar comprimido do que este compressor pode gerar.

Observe todas as instruções de segurança do fabricante da sua ferramenta de ar comprimido e todas as instruções de segurança deste compressor de ar. Observe esta regra para reduzir o risco de feridas graves.

Nunca aponte o jato de ar comprimido na direção de pessoas ou animais. Observe que pó ou sujeira não sejam soprados na sua direção ou na direção de terceiros. Observe esta regra para reduzir o risco de feridas graves.

Não use este compressor de ar para pulverizar substâncias químicas. A inalação de vapores tóxicos pode levar a lesões pulmonares. Use uma máscara respiratória em ambientes poeirentos ou ao pulverizar tinta, caso necessário.

Inspecione as mangueiras periodicamente. Substitua as mangueiras danificadas. Observe esta regra para reduzir o risco de feridas graves.

Examine as peças danificadas. Antes de usar o compressor de ar ou a ferramenta de ar comprimido verifique que todas as coberturas danificadas ou outras peças não prejudiquem a utilização ou a função correta. Verifique o alinhamento das peças móveis, a interação das peças móveis, identifique as peças quebradas, verifique a montagem correta e outras

condições que possam prejudicar a operação. Uma proteção defeituosa ou outras peças defeituosas devem ser reparadas ou substituídas por um centro de assistência autorizado. Observe esta regra para reduzir o risco de choques elétricos, incêndios ou feridas graves.

Este dispositivo contém peças, como interruptores de disparo, soquetes de conexão, etc., que podem produzir arcos elétricos ou faíscas. Se o dispositivo for guardado numa garagem, isso deve ser feito num compartimento ou numa caixa previstos para tal fim ou pelo menos 45 cm acima do solo.

Nunca armazene ferramentas de ar comprimido com alimentação de ar conectada. Se a ferramenta for guardada com a alimentação de ar conectada, ele pode ligar-se inesperadamente e causar feridas graves.

Proteja os seus pulmões. Use uma máscara facial ou respiratória em ambientes poeirentos. Observe esta regra para reduzir o risco de feridas graves.

Deixe um especialista qualificado que só use peças de reposição originais manter o dispositivo. Só assim a função segura do dispositivo será mantida.

Use sempre uma proteção dos olhos com painéis laterais. Caso contrário, haverá o risco de objetos voarem para os seus olhos e causar feridas graves.

Este aparelho não se destina ao uso por pessoas (inclusive crianças) com capacidades físicas, sensoriais ou mentais reduzidas ou com uma falta de experiência ou conhecimentos. Crianças devem ser supervisionadas para assegurar que não brinquem com o dispositivo.

Peças danificadas ou faltantes devem ser substituídas antes de colocar o dispositivo em funcionamento. A utilização do dispositivo com peças danificadas ou faltantes pode causar feridas graves.

Não tente modificar o dispositivo e não use acessórios inadequados para este dispositivo. Estas alterações ou modificações são consideradas uma má utilização e podem levar a situações perigosas em que feridas podem ser causadas.

A pressão nominal indicada pelo fabricante da ferramenta de ar comprimido não deve ser excedida. Se usar o compressor de ar para inflar/encher, as instruções do fabricante do objeto inflável sempre devem ser observadas.

INSTRUÇÕES DE SEGURANÇA E TRABALHO SUPLEMENTARES

A pressão nominal dos componentes do sistema nunca deve ser excedida.

Proteja as linhas do material e de ar comprimido contra danificação. Mantenha as mangueiras afastadas de objetos com arestas vivas, produtos químicos, óleos, solventes e pisos molhados.

Verifique se as mangueiras estão danificadas ou tem pontos fracos antes do uso e assegure-se de que todas as conexões estejam estabelecidas corretamente. Não use o dispositivo quando a mangueira estiver danificada. Compre uma nova mangueira ou contate um centro de assistência autorizado para fins de inspeção ou reparação.

Sempre alivie a pressão lentamente. Caso contrário, feridas poderão ser causadas pela poeira ou sujeira.

Armazene os compressores de ar não usados fora do alcance de crianças e pessoas não instruídas. Compressores de ar implicam riscos, se não forem usados por pessoas instruídas.

Mantenha cuidadosamente o compressor de ar. Siga as instruções de manutenção. Dispositivos corretamente mantidos são mais fáceis de usar.

Verifique se as peças móveis estão mal alinhadas ou emperradas, se peças estão quebradas e todas as outras condições que possam prejudicar o estado do produto. Se o compressor de ar estiver danificado, mande repará-lo antes de usá-lo. Muitos acidentes são causados por dispositivos mal mantidos.

Mantenha o exterior do compressor de ar seco, limpo e livre de óleo e gordura. Sempre use um pano limpo para a limpeza. Não use produtos como fluido dos travões, gasolina, produtos à base de petróleo ou solventes fortes para limpar o dispositivo. Observe esta regra para evitar que a caixa de plástico seja danificada.

Sempre remova as baterias durante a montagem de peças para evitar o arranque acidental do compressor e feridas resultantes disso.

Não queimar acumuladores gastos nem deitá-los no lixo doméstico. A Milwaukee possui uma eliminação de acumuladores gastos que respeita o meio ambiente.

Não guardar acumuladores junto com objectos metálicos (perigo de curto-circuito).

Somente use carregadores M18 para carregar as baterias M18. Não use baterias de outros sistemas.

Carregadores só devem ser utilizados em recintos secos.

Em caso de cargas ou temperaturas extremas, um acumulador de substituição danificado poderá estar líquido de bateria. Se entrar em contacto com este líquido, deverá lavar-se imediatamente com água e sabão. Em caso de contacto com os olhos, enxagúe-os bem e de imediato durante pelo menos 10 minutos e consulte um médico o mais depressa possível.

Advertência! Para evitar o risco de incêndio, de feridas ou de danificação do produto causado por um curto-circuito, não imerja a bateria intercambiável ou o carregador em líquidos e assegure-se de que líquidos não penetrem nos aparelhos ou nas baterias. Líquidos corrosivos ou condutivos como água salgada, determinadas substâncias químicas ou produtos que contenham branqueadores podem causar um curto-circuito.

UTILIZAÇÃO AUTORIZADA

Compressores de ar são usados para várias aplicações de ar comprimido. Somente use mangueiras, conexões, ferramentas de ar comprimido e acessórios que correspondam com as características de desempenho do compressor.

O compressor de ar pode ser usado para os seguintes fins:

- Operação de ferramentas de ar comprimido pequenas a médias
- Operação de acessórios de ar comprimido como bocais e para inflar pneus.

Somente use o compressor de ar num ambiente adequado (bem ventilado com uma temperatura ambiente entre +5 °C e +40 °C). A operação em lugares com pó, ácidos, vapores, atmosfera explosiva ou gasosa sempre deve ser evitada.

Não use este produto de outra maneira sem ser a normal para o qual foi concebido.

OPERAÇÃO

Antes da utilização verifique a válvula, a válvula de alívio ou de segurança com reservatório sob pressão conectada - Evacue o ar do reservatório sob pressão. Se a pressão não for tirada do reservatório sob pressão, haverá o risco de explosão e/ou um risco de feridas graves.

Somente use os equipamentos e acessórios recomendados pelo fabricante. A utilização de

equipamentos ou acessórios não recomendados pelo fabricante pode causar feridas graves.

Não conecte ferramentas na extremidade da mangueira antes do arranque do compressor.

Não use o dispositivo num ambiente poeirento ou sujo. Caso contrário, o compressor de ar poderá ser danificado.

Período inicial

Antes da primeira utilização, instale a bateria totalmente carregada (4,0 Ah). Opere o compressor de ar na pressão zero do tanque com a válvula de drenagem totalmente aberta por 30 minutos ou até que a bateria esteja completamente descarregada, o que ocorrer primeiro.

Operação do compressor de ar (veja as figuras)

- Conecte a mangueira de ar comprimido com a conexão do compressor de ar.
- Ajuste a pressão através do regulador de pressão.
- Ligue o dispositivo no interruptor de ligar/desligar.
- Aguarde a formação da pressão ajustada.
- Só use o compressor de ar para a finalidade prevista.

Depois de desligar o compressor de ar no interruptor liga / desliga automático, despressurize o dispositivo na válvula de segurança e remova a bateria.

Proteção contra sobrecarga

Nota: Em caso de sobrecarga elétrica o compressor de ar desliga-se automaticamente. Para reinicializar o interruptor de sobrecarga, desligue o compressor de ar e espere até o dispositivo estiver arrefecido. Remova e reinstale a bateria antes de retomar a operação.

Verificando a válvula de segurança

A válvula de segurança deve ser verificada antes de cada dia.

- Instale a bateria.
- Coloque o interruptor Auto On / Off na posição ligado e deixe o tanque encher. O compressor será desligado quando a pressão atingir a pressão de corte.
- Coloque o interruptor Auto On / Off na posição off.
- Puxe o anel na válvula de segurança para liberar a pressão do ar por três a cinco segundos. Solte o anel. A válvula de segurança deve redefinir e manter a pressão antes que todo o ar comprimido seja esgotado do tanque / vaso de pressão.
- Se o ar continuar escapando assim que a válvula de segurança for fechada, entre em contato com a assistência técnica de Milwaukee para reparos.

Não adultere a válvula de segurança. A válvula de segurança libera automaticamente o ar se a pressão do tanque de ar exceder a pressão de corte. A válvula de segurança deve funcionar corretamente ao operar o compressor de ar. Se a válvula de segurança estiver presa, ou não abrir quando o anel for puxado, entre em contato com a assistência técnica de Milwaukee para reparos.

DECLARAÇÃO DE CONFORMIDADE CE

Declaramos sob responsabilidade exclusiva, que o produto descrito sob Dados técnicos corresponde com todas as disposições relevantes da diretiva 2011/65/EU (RoHS), 2014/30/EU, 2006/42/CE e dos seguintes documentos normativos harmonizados.

EN 60335-1:2012 + A11:2014 + A13:2017
EN 1012-1:2010
EN 61000-6-1:2007 + A1:2011
EN 61000-6-3:2007
EN IEC 63000:2018

Nível de potência acústica medido 86 dB(A)
Nível de potência acústica garantido 87 dB(A)

Processo de avaliação da conformidade nos termos da 2000/14/CE apêndice VI.

SLG Prüf- und Zertifizierungs GmbH
Burgstädter Straße 20
09232 Hartmannsdorf
Country : Germany
Notified Body number: 0494

Winnenden, 2020-11-06



Alexander Drug
Managing Director



Autorizado a reunir a documentação técnica.

Techtronic Industries GmbH
Max-Eyth-Straße 10
71364 Winnenden
Germany

ACUMULADOR

Acumuladores não utilizados durante algum tempo devem ser recarregados antes da sua utilização.

Temperaturas acima de 50°C reduzem a capacidade do bloco acumulador. Evitar exposição prolongada ao sol ou a caloríferos.

Manter limpos os contactos eléctricos no carregador e no bloco acumulador.

Para uma vida útil óptima das baterias, terá que carregá-las plenamente após a sua utilização.

Para assegurar uma vida útil longa, o pacote de bateria deve ser removido da carregadora depois do carregamento.

Se o pacote de bateria for armazenado por mais de 30 dias:

Armazene o pacote de bateria com aprox. 27°C em um lugar seco.
Armazene o pacote de bateria com aprox. 30%-50% da carga completa.
Carregue o pacote de bateria novamente de 6 em 6 meses.

PROTEÇÃO DE SOBRECARGA DE BATERIA

No caso de sobrecarga da bateria devido a um consumo de corrente demasiado elevado, por exemplo um binário de rotação extremamente elevado, um bloqueio da broca, uma paragem repentina ou um curto-circuito, a ferramenta eléctrica vibra durante 2 segundos e desliga-se automaticamente.

Para a ligar novamente, desligar e voltar a ligar o interruptor. Sob condições extremas, a bateria pode aquecer demasiado. Neste caso a bateria desliga-se.

Volta então a colocar o acumulador no carregador para o carregar de novo e para assim o activar.

TRANSPORTE DE BATERIAS DE IÃO-LÍTIU

Baterias de ião-lítio estão sujeitas às disposições da legislação relativa às substâncias perigosas.

O transporte destas baterias deve ser efetuado de acordo com as disposições e os regulamentos locais, nacionais e internacionais.

- O utilizador pode efetuar o transporte rodoviário destas baterias sem restrições.

- O transporte comercial de baterias de ião-lítio por terceiros está sujeito aos regulamentos relativos às substâncias perigosas. A preparação do transporte e o transporte devem ser executados exclusivamente por pessoas instruídas e o processo deve ser acompanhado pelos especialistas correspondentes.

Observe o seguinte no transporte de baterias:

- Assegure-se de que os contatos terminais estejam protegidos e isolados para evitar um curto-circuito.
- Assegure-se de que o bloco da bateria esteja protegido contra movimentos na embalagem.
- Não transporte baterias danificadas ou que tenham fuga.

Para instruções mais detalhadas consulte a companhia de transportes

ARMAZENAMENTO DO COMPRESSOR DE AR

- Coloque o interruptor de ligar/desligar em DESL/OFF.
- Remova a bateria intercambiável.
- Desconecte a mangueira de ar comprimido e a ferramenta de ar comprimido do compressor.
- Alivie a pressão através da válvula de segurança.
- Drene a água do reservatório sob pressão de acordo com as instruções.
- Limpe o compressor de ar e todos os acessórios.
- As mangueiras podem ser armazenadas, usando a cinta de fixação na parte superior do compressor de ar.

TRANSPORTE

- Coloque o interruptor de ligar/desligar em DESL/OFF.
- Alivie a pressão através da válvula de segurança.

Transporte o compressor de ar no manipulo como mostrado na figura.

MANUTENÇÃO

Utilizar unicamente acessórios e peças sobressalentes da Milwaukee. Sempre que a substituição de um componente não tenha sido descrita nas instruções, será de toda a conveniência mandar executar esse trabalho a um Serviço de Assistência Milwaukee (veja o folheto Garantia/Endereços de Serviços de Assistência).

Se for necessário, um desenho de explosão do aparelho pode ser solicitado do seu posto de assistência ao cliente ou directamente da Techtronic Industries GmbH, Max-Eyth-Straße 10, 71364 Winnenden, Alemanha, indicando o tipo da máquina e o número de seis posições na chapa indicadora da potência.

Lista de checagem	Antes de qualquer uso	Diariamente ou após qualquer uso
Verifique a válvula de segurança	X	
Drene a água do reservatório sob pressão		X
Verifique se há uma fuga de ar no dispositivo		X
Verifique se há ruídos/vibrações anormais no dispositivo		X
Verifique a conexão da mangueira e da ferramenta	X	
Ajuste o regulador de ar comprimido	X	

DETECÇÃO DE ERROS

PROBLEMA	CAUSA POSSÍVEL	SOLUÇÃO
O compressor não funciona	A bateria não está carregada	Recarregue a bateria
	Interruptor de pressão defeituoso	Leve o compressor ao centro de assistência.
	<O reservatório sob pressão está cheio de ar	O compressor arrancará quando a pressão cair até à pressão de ligamento.
	O interruptor de sobrecarga interno disparou	Desligue o compressor e deixe a unidade esfriar; remova e reinstale a bateria
	O motor zumba, mas não opera ou só opera lentamente	Enrolamento do motor aberto ou curto-circuito Válvula de retenção ou dispositivo de descarregamento defeituoso
O interruptor de sobrecarga interno dispara frequentemente	Ventilação insuficiente/ temperatura ambiente muito alta	Coloque o compressor numa área bem ventilada.
	Sobrecarga elétrica	Desligue a unidade e deixe esfriar; remova e reinstale a bateria.
Queda de pressão no reservatório sob pressão, quando o compressor se desliga	Conexões soltas (conexões, linhas, etc.)	Controle todas as conexões com sabão e solução aquosa e aperte-as, caso necessário.
	Válvula de alívio solta/ aberta A válvula de retenção tem fuga	Aperte/feche a válvula de alívio. Leve o compressor ao centro de assistência. PERIGO! Não desmonte a válvula de retenção, as válvula de alívio ou a válvula de segurança quando houver ar no reservatório sob pressão. Esvazie o reservatório sob pressão.
Ar comprimido muito húmido	Demais água no reservatório sob pressão	Drene água do reservatório sob pressão.
	Alta humidade do ar	Coloque o compressor numa área com menor humidade do ar; Insira um filtro na linha de ar.

O compressor opera constantemente	Interruptor de pressão defeituoso	Leve o compressor ao centro de assistência.
	Consumo de ar comprimido muito grande	Reduza o consumo de ar comprimido; o compressor não é suficientemente grande para a quantidade de ar necessitada pela ferramenta.
	Anéis de pistão desgastados	Troque os anéis de pistão; chame a assistência técnica.
Rendimento de ar menor do que normal	Válvulas de admissão não estanques	Leve o compressor ao centro de assistência.
	Conexões não estanques	Aperte as conexões.

SYMBOLE

	ATENÇÃO! PERIGO!
	Antes de efectuar qualquer intervenção na máquina retirar o bloco acumulador.
	Leia atentamente o manual de instruções antes de colocar a máquina em funcionamento.
	Usar sempre óculos de protecção ao trabalhar com a máquina.
	Use protectores auriculares!
	Cuidado em ambientes húmidos. Proteja contra chuva. Não guardar ao ar livre.
	Risco de ruptura. Não ajuste uma pressão de saída maior do que a pressão máxima indicada no acessório. A pressão máxima de 8 bar não deve ser excedida.
	Risco de temperaturas muito altas.
	Este compressor pode arrancar sem aviso prévio.
	Mantenha as pessoas que se encontram na proximidade em uma distância segura do dispositivo.
	Não aponte o jato de ar na direção de outras pessoas.
	Trabalhos de manutenção em progresso.

	O aparelho é livre de óleo.
	Remova a bateria antes de esvaziar.
	O nível da potência de ruído garantido nos termos da placa de identificação é 87 dB.
	Aparelhos eléctricos, baterias/acumuladores não devem ser jogados no lixo doméstico. Os aparelhos eléctricos e as baterias devem ser colectados separadamente e entregues a uma empresa de reciclagem para a eliminação correcta. Solicite informações sobre empresas de reciclagem e postos de colecta de lixo das autoridades locais ou do seu vendedor autorizado.
n_{max}	Velocidade máx. do veio
V	Tensão
	Corrente contínua
p_{max}	Pressão do ar máx.
v	Fluxo de ar
V_T	Conteúdo do reservatório sob pressão
	Marca de Conformidade Europeia
	Marca de Conformidade Ucraniana
	Marca de Conformidade Eurasiática

TECHNISCHE GEGEVENS PERSLUCHTCOMPRESSOR		M18 FAC
Productienummer	4774 04 01...	...00001-999999
Opgenomen vermogen.....	22 A	400 W
Nominaal afgegeven vermogen.....	400 W	
Ongeveer in-/uitschakeldruk.....	7,2 bar (105 PSI) / 9,3 bar (135 PSI)	
Capaciteit drukvat.....	7,6 l	
Max. luchtdruk.....	135 PSI, 9,31 bar	
Geregelde nominale druk.....	0-135 PSI, 0- 9,31 bar	
Manometer	1 pc, Ø 40 mm	
Debiet	48 l/min @ 2,8 bar	
Max. basistoerental	2000 min ⁻¹	
Type snelle verbinding.....	1/4"	
Spanning wisselakku.....	18 V	
Gewicht zonder wisselacculu.....	14 kg	
Gewicht volgens de EPTA-procedure 01/2014 (4,0 Ah).....	14,43...15,49 kg	
Aanbevolen omgevingstemperatuur tijdens het werken.....	+5...+40 °C	
Aanbevolen accutypes.....	M18HB...; M18B...	
Aanbevolen laadtoestellen	M12-18...; M1418C6	

Geluidsinformatie
 Meetwaarden vastgesteld volgens EN 1012.
 Het kenmerkende A-gewogen geluidsniveau van de machine bedraagt:

Geluidsdrukniveau (Onzekerheid K=3dB(A)) 68 dB (A)
 Geluidsvermogensniveau (Onzekerheid K=3dB(A)) 79 dB (A)

Draag oorbeschermers!

⚠ WAARSCHUWING! Lees alle veiligheidswaarschuwingen, voorschriften, afbeeldingen en specificaties voor dit elektrische gereedschap. Als de onderstaande waarschuwingen niet worden opgevolgd, kan dit een elektrische schok, brand of ernstig letsel tot gevolg hebben.
Bewaar alle waarschuwingen en voorschriften voor toekomstig gebruik.

VEILIGHEIDSLINSTRUCTIES PERSLUCHTCOMPRESSOR

Maak u vertrouwd met de functies van de persluchtcompressor. Lees de handleiding zorgvuldig door. Maak uzelf vertrouwd met het beoogde gebruik van het apparaat en de daarmee gepaard gaande gevaren. Neem deze instructie in acht om het risico voor elektrische schokken, brand of ernstig letsel te beperken.

Tap aan het einde van de werkdag het water af uit het drukvat. Als het apparaat gedurende een langere periode niet wordt gebruikt, kunt u de aftapklep het beste open laten totdat u het apparaat de volgende keer gebruikt. Zo kan vocht volledig ontwijken waardoor de corrosievorming in het drukvat wordt voorkomen.

Brand- of explosiegevaar. Versproeien geen ontvlambare vloeistoffen in kleine ruimten. Het sproei bereik moet goed worden geventileerd. Niet roken tijdens het sproeien. Sproei niet in de buurt van vonken of vlammen.

Gevaar voor barsten. Stel de uitgaande druk niet hoger in dan de maximale, voor het aangesloten apparaat toegestane druk. De maximale druk van 8,3 bar (120 psi) mag niet worden overschreden.

Bescherm het apparaat tegen regen **ter vermijding van elektrische schokken.** Niet in de openlucht bewaren.

Controleer het drukvat minimaal een keer per jaar op corrosie, gaten of andere schade die een veilig gebruik van het apparaat zouden kunnen belemmeren. Voer geen las- of boorwerkzaamheden aan het drukvat uit.

Waarborg dat de slang vrij en zonder knikpunten verloopt. Verwarde slangen vormen struikelvallen en kunnen beschadigd raken.

Gebruik de persluchtcompressor alleen voor het beoogde gebruik. Voer geen veranderingen uit aan de originele uitvoering van het apparaat of de functies daarvan.

Houd er rekening mee dat verkeerd en ondeskundig gebruik van het apparaat een gevaar voor persoonlijk letsel vormt, voor uzelf en andere personen.

Laat het apparaat nooit zonder toezicht met aangesloten drukslang achter. Richt het persluchtgereedschap nooit op uzelf of andere personen.

Gebruik de persluchtcompressor niet als het bord met waarschuwingen niet leesbaar is.

Gebruik geen gereedschappen of slangen die lucht verliezen of niet correct functioneren.

Koppel altijd de lichttoevoer los, schakel het apparaat uit en verwijder de accu voordat u aanpassingen maakt, een product onderhoudt of wanneer een product niet in gebruik is.

Trek of draag de persluchtcompressor niet aan de slang.

Misschien heeft uw gereedschap meer perslucht nodig dan deze compressor kan genereren.

Neem alle veiligheidsinstructies van de fabrikant van het persluchtgereedschap in acht evenals alle veiligheidsinstructies voor deze persluchtcompressor. Neem deze instructie in acht om het risico voor elektrische schokken, brand of ernstig letsel te beperken.

Richt de persluchtslang nooit op mensen of dieren. Let op dat geen stof of vuil in uw richting of in de richting van andere mensen wordt geblazen. Neem deze instructie in acht om het risico voor elektrische schokken, brand of ernstig letsel te beperken.

Gebruik deze persluchtcompressor niet om chemicaliën te versproeien. Het inhaleren van toxische dampen kan longschade veroorzaken. In stoffige omgevingen of bij het versproeien van verf moet zo nodig een ademhalingsmasker worden gedragen.

Controleer de slangen regelmatig op schade. Beschadigde slangen moeten worden vervangen. Neem deze instructie in acht om het risico voor elektrische schokken, brand of ernstig letsel te beperken.

Controleer op beschadigde onderdelen. Controleer vóór het gebruik van de persluchtcompressor / het persluchtgereedschap of beschadigde onderdelen of anderen onderdelen het gebruik en de beoogde functie niet belemmeren. Controleer de uitlijning en het samenspel van de beweeglijke onderdelen. Controleer

daarbij op gebroken onderdelen, correcte montage en andere omstandigheden die de werking kunnen belemmeren. Een defecte bescherming of andere defecte onderdelen moeten door een geautoriseerde servicepartner gerepareerd of vervangen worden. Neem deze instructie in acht om het risico voor elektrische schokken, brand of ernstig letsel te beperken.

Dit apparaat bevat onderdelen zoals trekschakelaars, steekbussen enz. die lichtbogen of vonken kunnen veroorzaken. De opslag in een garage dient in een extra daarvoor bestemde ruimte of behuizing resp. minimaal 45 cm boven de grond te geschieden.

Bewaar persluchtgereedschappen nooit met aangesloten luchttoevoer. Bij opslag van het gereedschap met aangesloten luchttoevoer kan het gereedschap onverwacht inschakelen en ernstig letsel veroorzaken.

Bescherm uw longen. Draag bij werkzaamheden in stoffige omgevingen altijd een gelaatsbescherming of ademhalingsmasker. Neem deze instructie in acht om het risico voor elektrische schokken, brand of ernstig letsel te beperken.

Laat het apparaat door een gekwalificeerde servicetechnicus onderhouden die alleen originele onderdelen gebruikt. Alleen dan kan een veilige werking van het apparaat worden gewaarborgd.

Draag altijd een veiligheidsbril met zijbescherming. In het andere geval bestaat het risico dat voorwerpen in uw ogen kunnen vliegen en ernstig letsel veroorzaken.

Dit apparaat is niet geschikt voor gebruik door personen (inclusief kinderen) met beperkte lichamelijke, sensorische of geestelijke vermogens of onvoldoende ervaring resp. vakkenis. Op kinderen dient toezicht te worden gehouden om te voorkomen dat ze met het product spelen.

Beschadigde of ontbrekende onderdelen moeten worden vervangen voordat het apparaat in gebruik wordt genomen. Het gebruik van het apparaat met beschadigde of ontbrekende onderdelen kan ernstig letsel veroorzaken.

Probeer niet om het apparaat te veranderen en gebruik geen toebehoren dat niet voor dit apparaat bedoeld is. Dergelijke veranderingen of aanpassingen gelden als verkeerd gebruik en leiden tot gevaarlijke situaties die wederom letsel tot gevolg kunnen hebben.

De door de fabrikant van het persluchtgereedschap voorgeschreven nominale druk mag niet worden overschreden. Als u de persluchtcompressor gebruikt om voorwerpen op te pompen, dient u de fabrikantgegevens voor het betreffende voorwerp in acht te nemen.

VERDERE VEILIGHEIDS- EN WERKINSTRUCTIES

De nominale druk van de systeemcomponenten mag in geen geval worden overschreden.

Bescherm materiaal- en persluchtleidingen tegen schade. Houd slangen verwijderd van voorwerpen met scherpe randen, chemische producten, oliën, oplosmiddelen en natte vloeren.

Controleer de slangen vóór gebruik op slijtage of zwakke plekken en waarborg dat alle aansluitingen correct zijn aangebracht. Gebruik het apparaat niet als de slang defect is. Koop een nieuwe slang of neem in verband met inspectie of reparatie contact op met een geautoriseerd servicecenter.

Laat de druk altijd langzaam ontwijken. In het andere geval dreigt persoonlijk letsel door stof en vuil.

Bewaar de persluchtcompressor buiten de reikwijdte van kinderen en niet-geschoolde personen als u hem niet gebruikt. Persluchtcompressors kunnen gevaarlijk zijn, mits ze door niet-geschoolde personen worden gebruikt.

Voer onderhoudswerkzaamheden aan de persluchtcompressor zorgvuldig uit. Neem de onderhoudsinstructies in acht. Correct onderhouden apparaten zijn eenvoudiger te bedienen.

Controleer of beweeglijke onderdelen verkeerd zijn uitgelijnd of klemmen, of onderdelen gebroken zijn en of er andere omstandigheden zijn die toestand van het product kunnen belemmeren. Als de persluchtcompressor beschadigd is, dient u hem vóór gebruik te repareren. Veel ongevallen worden veroorzaakt door slecht onderhouden apparaten.

Houd de uitwendige onderdelen van de persluchtcompressor droog, schoon en vrij van olie en vet. Gebruik voor de reiniging altijd een schone doek. Gebruik voor de reiniging van het apparaat geen producten zoals remvloeistof, benzine, producten op basis van aardolie of sterke oplosmiddelen. Neem deze instructie in acht, zodat de kunststofbehuizing niet beschadigd raakt.

Verwijder vóór de montage van onderdelen altijd eerst de wisselacculu's om abusievelijk opstarten van de compressor en het daaruit resulterende letsel te voorkomen.

Verbruikte accu's niet in het vuur of bij het huisvuil werpen. Milwaukee biedt namelijk een milieuvriendelijke recyclingmethode voor uw oude accu's.

Wisselakku's niet bij metalen voorwerpen bewaren (kortsluitingsgevaar !) .

Gebruik voor het laden van de M18-wisselacculu alleen M18-laadtoestellen. Gebruik geen wisselacculu's van andere systemen.

Wisselakku's en laadapparaten niet openen en alleen in droge ruimtes opslaan. Tegen vocht beschermen.

Onder extreme belasting of extreme temperaturen kan uit de accu accu-vloeistof lopen. Na contact met accu-vloeistof direct afwassen met water en zeep. Bij oogcontact direct minstens 10 minuten grondig spoelen en onmiddellijk een arts raadplegen.

Waarschuwing! Voorkom brand, persoonlijk letsel of materiële schade door kortsluiting en dompel het gereedschap, de wisselacculu en het laadtoestel niet onder in vloeistoffen en water dat geen vloeistoffen in de apparaten en accu's kunnen dringen. Corrosieve of geleidende vloeistoffen zoals zout water, bepaalde chemicaliën, bleekmiddelen of producten die bleekmiddelen bevatten, kunnen een kortsluiting veroorzaken.

VOORGESCHREVEN GEBRUIK VAN HET SYSTEEM

Persluchtcompressors worden voor uiteenlopende persluchttoepassingen gebruikt. Gebruik alleen slangen, aansluitingen, persluchtgereedschappen en toebehoren dat aan de vermogenskarakteristieken van de compressor voldoet.

De persluchtcompressor kan voor de volgende doeleinden worden gebruikt:

- gebruik van kleine tot middelgrote persluchtgereedschappen
- gebruik van persluchttoebehoren zoals mondstukken en voor het oppompen van autobanden.

Gebruik de persluchtcompressor alleen in een geschikte omgeving (goed geventileerd met een omgevingstemperatuur tussen +5 °C en +40 °C). Het gebruik op plaatsen met stof, zuren, dampen, explosieve of gashoudende atmosfeer dient absoluut te worden vermeden.

Dit apparaat uitsluitend gebruiken voor normaal gebruik, zoals aangegeven.

BEDIENING

Controleer vóór gebruik het ventiel, het aftapventiel resp. het veiligheidsventiel bij een gevuld drukvat – drukvat ontluichten. Als het drukvat niet drukloos wordt gemaakt, bestaat gevaar voor explosie en/of een ernstig risico voor letsel.

Gebruik alleen door de fabrikant aanbevolen aanbouwapparaten resp. toebehoren. Het gebruik van aanbouwapparaten of toebehoren die niet door de fabrikant zijn aanbevolen, kan leiden tot ernstig letsel.

Sluit geen gereedschappen aan op het slangeinde voordat de compressor is opgestart.

Gebruik het apparaat niet in een stoffige of op andere manier verontreinigde omgeving. In het andere geval kan de persluchtcompressor beschadigd raken.

Inloopfase

Installeer voor het eerste gebruik de volledig opgeladen accu (4,0 Ah). Laat de luchtcompressor 30 minuten op flesdruk draaien met de afvoerklep volledig open gedurende 30 minuten of totdat de accu volledig is ontladen, wat het eerst gebeurt.

Bediening van de persluchtcompressor (zie afbeeldingen)

- Sluit de persluchtslang aan op de aansluiting van de persluchtcompressor.
- Stel de druk in via de drukregelaar.
- Schakel het apparaat in via de aan-/uitschakelaar.
- Wacht totdat de ingestelde druk bereikt is.
- Gebruik de persluchtcompressor alleen voor het beoogde gebruik.

Schakel na gebruik van de luchtcompressor bij de auto aan / uit schakelaar het apparaat drukloos uit bij de veiligheidsklep en verwijder de accu.

Overbelastingsbeveiliging

Opmerking: in geval van een elektrische overbelasting schakelt de persluchtcompressor automatisch uit. Schakel de persluchtcompressor uit en wacht totdat het apparaat is afgekoeld om de overbelastingsschakelaar terug te zetten. Verwijder de batterij en installeer deze opnieuw voordat u verder gaat met werken.

Controle van de veiligheidsklep

De veiligheidsklep moet elke dag worden gecontroleerd.

- Installeer de batterij.
- Zet de Auto On / Off-schakelaar in de aan-stand en laat de tank vullen. De compressor wordt uitgeschakeld wanneer de druk de uitschakeldruk bereikt.
- Zet de Auto On / Off-schakelaar in de uit-stand.
- Trek aan de ring op de veiligheidsklep om de luchtdruk drie tot vijf seconden te laten ontsnappen. Laat de ring los. De veiligheidsklep moet resetten en druk houden voordat alle perslucht uit de tank / het drukvat wordt afgevoerd.
- Als de lucht blijft ontsnappen nadat de veiligheidsklep is gesloten, neem dan voor reparatie contact op met een Milwaukee-servicecentrum.

Knoei niet met de veiligheidsklep. De veiligheidsklep geeft automatisch lucht af als de luchttankdruk de uitschakeldruk overschrijdt. De veiligheidsklep moet goed werken bij het bedienen van de luchtcompressor. Als de veiligheidsklep vastzit of niet opengaat wanneer aan de ring wordt getrokken, neem dan voor reparatie contact op met een Milwaukee-servicecentrum.

EC - VERKLARING VAN OVEREENSTEMMING

Wij verklaren in uitsluitende verantwoording dat het onder „Technische gegevens“ beschreven product overeenstemt met alle relevante voorschriften van de richtlijn 2011/65/EU (RoHS), 2014/30/EU, 2006/42/EG en de volgende geharmoniseerde normatieve documenten:

EN 60335-1:2012 + A11:2014 + A13:2017
EN 1012-1:2010
EN 61000-6-1:2007 + A1:2011
EN 61000-6-3:2007
EN IEC 63000:2018

Gemeten geluidsdrumniveau 86 dB(A)
Gegarandeerd geluidsdrumniveau 87 dB(A)

Conformiteitsbeoordelingsprocedure conform 2000/14/EG supplement VI.

SLG Prüf- und Zertifizierungs GmbH
Burgstädter Straße 20
09232 Hartmannsdorf
Country : Germany
Notified Body number: 0494

Winnenden, 2020-11-06

Alexander Krug
Managing Director



Gemachtigd voor samenstelling van de technische documenten

Techtronic Industries GmbH
Max-Eyth-Straße 10
71364 Winnenden
Germany

AKKU

Langere tijd niet toegepaste wisselakku's vóór gebruik altijd naladen.

Een temperatuur boven de 50°C vermindert de capaciteit van de accu. Langdurige verwarming door zon of hitte vermijden.

De aansluitcontacten aan het laadapparaat en de accu schoonhouden.

Voor een optimale levensduur moeten de accu's na het gebruik volledig opgeladen worden.

Voor een zo lang mogelijke levensduur van de accu's dienen deze na het opladen uit het laadtoestel te worden verwijderd.

Bij een langere opslag van de accu dan 30 dagen: accu bij ca. 27 °C droog bewaren.
accu bij ca. 30 % - 50 % van de laadtoestand bewaren.
accu om de 6 maanden opnieuw opladen.

OVERBELASTINGSBEVEILIGING VAN DE ACCU

Bij overbelasting van de accu door een zeer hoog stroomverbruik, bijv. extreem hoge draaimomenten, klemmen van de boor, plotseling stoppen of kortsluiting, vibreert het elektrische gereedschap gedurende 2 seconden en schakelt dan automatisch uit. Om het gereedschap weer in te schakelen, moet u de drukschakelaar loslaten en vervolgens weer inschakelen. Onder extreme belastingen wordt de accu te heet. In dit geval schakelt hij uit.

Steek de accu in het laadtoestel om hem weer op te laden en te activeren.

TRANSPORT VAN LITHIUM-IONEN-ACCU'S

Lithium-ionen-accu's vallen onder de wettelijke bepalingen inzake het transport van gevaarlijke goederen.

Voor het transport van deze accu's moeten de lokale, nationale en internationale voorschriften en bepalingen in acht worden genomen.

- Verbruikers mogen deze accu's zonder meer over de weg transporteren.
- Het commerciële transport van lithium-ionen-accu's door expeditiebedrijven is onderhevig aan de bepalingen inzake het transport van gevaarlijke goederen. De verzendingsvoorbereidingen en het transport mogen uitsluitend worden uitgevoerd door dienovereenkomstig opgeleide personen. Het complete proces moet vakkundig worden begeleid.

Onderstaande punten moeten bij het transport van accu's in acht worden genomen:

- Waarborg ter vermindering van kortsluitingen dat de contacten beschermd en geïsoleerd zijn.
- Let op dat het accupack in de verpakking niet kan verschuiven.
- Beschadigde of lekkende accu's mogen niet worden getransporteerd.

Neem voor meer informatie contact op met uw expeditiebedrijf.

BEWAREN VAN DE PERSLUCHTCOMPRESSOR

- Zet de aan-/uitschakelaar op UIT/OFF.
- Verwijder de wisselaccu.
- Trek de persluchtslang en het persluchtgereedschap van de compressor.
- Laat de druk via het veiligheidsventiel ontwijken.
- Tap het water af volgens de handleiding.
- Reinig de persluchtcompressor en alle toebehoren.
- De slangen kunnen met behulp van het bevestigingsband aan de persluchtcompressor worden bevestigd.

TRANSPORT

- Zet de aan-/uitschakelaar op UIT/OFF
- Laat de druk via het veiligheidsventiel ontwijken.

Transporteer de persluchtcompressor aan de handgreep (zie afbeelding).

ONDERHOUD

Aleen Milwaukee toebehoren en onderdelen gebruiken. Onderdelen welke niet vermeld worden, kunnen het beste door de Milwaukee servicedienst verwisseld worden (zie Serviceadressen).

Zo nodig kan een explosietekening van het apparaat worden aangevraagd bij uw klantenservice of direct bij Techtronic Industries GmbH, Max-Eyth-Straße 10, 71364 Winnenden, Duitsland onder vermelding van het machinetype en het zescijferige nummer op het typeplaatje.

Checklist	Vóór ieder gebruik	Dagelijks of na ieder gebruik
Veiligheidsventiel controleren	X	
Water uit het drukvat aftappen		X
Apparaat op ongewenst ontwijkende lucht controleren		X

Apparaat op ongewone geluiden/trillingen controleren		X
Slang- en gereedschapsaansluiting controleren	X	
Persluchtregelaar instellen	X	

FOUTEN OPSPOREN

PROBLEEM	MOGELIJKE OORZAAK	OPLOSSING
Compressor loopt niet	Batterij is niet opgeladen	Laad de accu op
	Drukschakelaar defect	Compressor naar een servicecenter brengen.
	Drukvat zit vol lucht	Compressor springt aan wanneer de druk daalt tot inschakeldruk.
Interne overbelastingsschakelaar werd geactiveerd	Interne overbelastingsschakelaar werd geactiveerd	Compressor springt aan wanneer de druk daalt tot inschakeldruk. Schakel de compressor uit en laat de unit afkoelen; verwijder de batterij en plaats deze opnieuw
	Motor bromt, maar loopt niet of slechts langzaam	Motorwikkeling open of kortgesloten Terugslagklep of ontladaanrichting defect
Interne overbelastingsschakelaar wordt steeds weer geactiveerd	Geen afdoende ventilatie/omgevingstemperatuur te hoog	Compressor naar een goed geventileerde ruimte brengen.
	Elektrische overbelasting	Schakel het apparaat uit en laat afkoelen; verwijder de batterij en plaats deze opnieuw.
Druk in het drukvat daalt snel als de compressor uitschakelt	Aansluitingen zijn los (aansluitingen, leidingen enz.)	Alle aansluitingen met zeep en een waterige oplossing controleren en zo nodig vastdraaien.
	Aftapventiel los/geopend Terugslagklep ondicht	Aftapventiel vastdraaien/sluiten. Compressor naar het servicecenter brengen. GEVAAR! Terugslagklep, aftapventielen resp. veiligheidsventiel niet demonteren als het drukvat gevuld is. Het drukvat ontluichten.
Perslucht te vochtig	Te veel water in het drukvat	Water uit het drukvat aftappen.
	Hoge luchtvochtigheid	Compressor naar een ruimte met een geringe luchtvochtigheid brengen; filter in de luchtfilter plaatsen.

Compressor loopt constant	Drukschakelaar defect Te hoog persluchtverbruik Zuigerringen versleten	Compressor naar een servicecenter brengen. Persluchtverbruik verminderen; compressor is niet groot genoeg voor de door het gereedschap vereiste hoeveelheid perslucht. Zuigerringen vervangen; klantenservice aanvragen.
Luchtcapaciteit geringer dan normaal	Toevoerventielen defect Aansluitingen on dicht	Compressor naar het servicecenter brengen. Aansluitingen vastdraaien.

SYMBOLLEN

	OPGELET! WAARSCHUWING! GEVAAR!
	Voor alle werkzaamheden aan de machine de akku verwijderen.
	Graag instructies zorgvuldig doorlezen vóórdat de machine in gebruik neemt.
	Bij het werken met de machine altijd een veiligheidsbril dragen.
	Draag oorbeschermers!
	Voorzichtig in een vochtige omgeving. Tegen regen beschermen. Niet in de openlucht bewaren.
	Gevaar voor barsten. Stel de uitgaande druk niet hoger in dan de maximale, voor het aangesloten apparaat toegestane druk. De maximale druk van 8 bar mag niet worden overschreden.
	Gevaar voor te hoge temperaturen.
	Deze compressor kan zonder voorafgaande waarschuwing opstarten.
	Houd omstanders op een veilige afstand van het apparaat.
	Luchtstraal niet op mensen richten.

	Lopende onderhoudswerkzaamheden.
	Het apparaat is olie vrij.
	Vóór het aftappen eerst de wisselaccu verwijderen.
	Het volgens het typeplaatje gegarandeerde geluidsdruk niveau bedraagt 87 dB.
	Elektrische apparaten, batterijen en accu's mogen niet via het huisafval worden afgevoerd. Elektrische apparaten en accu's moeten gescheiden worden verzameld en voor een milieuvriendelijke afvoer worden afgegeven bij een recyclingbedrijf. Informeer bij uw gemeente of bij uw vakhandelaar naar recyclingbedrijven en inzameelpunten.
n_{max}	Max. basistoerental
V	Spanning
	Gelijkstroom
p_{max}	Max. luchtdruk
\dot{V}	Debiet
V_T	Capaciteit drukvat
	Europees symbool van overeenstemming
	Oekraïens symbool van overeenstemming
	Euro-Aziatisch symbool van overeenstemming

TEKNISCHE SPECIFIKATIE EN TRYKLUFTKOMPRESSOR

Produktionsnummer	4774 04 01... ...000001-999999
Indgangsstrøm	22 A
Nominel optagen effekt	400 W
Anslået start- og sluttryk	7,2 bar (105 PSI) / 9,3 bar (135 PSI)
Trykbeholder kapacitet	7,6 l
Maks. luftryk	135 PSI, 9,31 bar
Justeret nominelt tryk	0-135 PSI, 0- 9,31 bar
Manometer	1 pc, Ø 40 mm
Mængde af afgivet luft	48 l/min @ 2,8 bar
Maks. omdrejningstal	2000 min ⁻¹
Hurtig tilslutningstype	1/4"
Udskiftningsbatteriets spænding	18 V
Vægt uden batteri	14 kg
Vægt svarer til EPTA-procedure 01/2014 (4,0 Ah)	14,43...15,49 kg
Anbefalet temperatur under arbejdet	+5...+40 °C
Anbefalede batterityper	M18HB...; M18B...
Anbefalede opladere	M12-18...; M1418C6

Støjinformation

Måleværdier beregnes iht. EN 1012.

Værktøjets A-vurderede støjniveau er typisk:

Lydtrykniveau (Usikkerhed K=3dB(A))	68 dB (A)
Lydeffekt niveau (Usikkerhed K=3dB(A))	79 dB (A)

Brug høreværn!

ADVARSEL Læs alle advarselsinformationer, anvisninger, figurer og specifikationer, som følger med dette el-værktøj. En manglende overholdelse af alle nedenstående anvisninger kan medføre elektrisk stød, brand og/eller alvorlige kvæstelser. **Opbevar alle advarselshenvisninger og instrukser til senere brug.**

SIKKERHEDSINSTRUKSER TRYKLUFTKOMPRESSOR

Bliv fortrolig med din trykluftkompressor. Læs betjeningsvejledningen omhyggeligt igennem. Sæt dig ind i, hvordan maskinen bruges korrekt samt de dermed forbundne risici. Følg venligst denne instruks for at reducere risikoen for elektrisk stød, brand eller alvorlig personskade.

Trykbeholderen skal tømmes for vand hver dag efter endt arbejdsdag. Hvis maskinen ikke er i brug igennem længere tid, er det bedst at lade aftapningsventilen stå åben, indtil den skal i brug næste gang. På den måde får al væsken lov til at fordampe og dermed undgår rustdannelse indvendigt i trykbeholderen.

Risiko for brand eller eksplosion. Spray ikke brandfarlige væsker i lukkede rum. Området, hvor der sprayer, skal have god ventilation. Ryg ikke, mens du sprayer. Spray heller ikke i nærheden af gnister eller flammer.

Risiko for sprængning. Regulatoren må ikke indstilles til et udgangstryk, der er højere end det maksimalt tilladte tryk angivet på tilkoblingsenheden. Det maksimale tryk på 8,3 bar (120 psi) må ikke overskrides.

For at undgå elektrisk stød må maskinen ikke udsættes for regn. Skal opbevares indendørs.

Mindest 1 gang om året skal trykbeholderen undersøges for rust, huller eller andre skader, som kan forhindre sikker brug af maskinen. Du må aldrig svejse eller bore huller i trykbeholderen.

Sørg for, at der ikke er knuder/knæk på slangen, og at den ikke er blokeret. Hvis personer hænger fast i eller bliver viklet ind i slangen, kan de miste balancen og komme til skade, og slangen kan blive ødelagt.

Trykluftkompressoren må kun anvendes til det, den er beregnet til. Maskinens originale design og funktion må ikke ændres eller modificeres.

Husk, at du ved enhver form for ukorrekt håndtering af maskinen eller anvendelse i strid med formålet udsætter dig selv og andre for risiko for personskade.

Efterlad aldrig kompressoren uden opsyn, når trykluftslangen er tilsluttet. Ret aldrig trykluftkompressoren mod dig selv eller andre personer.

Tag ikke denne trykluftkompressor i brug, hvis det ikke er muligt at læse skiltet med sikkerhedsadvarselne.

Stop med at bruge det pågældende værktøj eller slange, hvis den taber luft eller ikke fungerer korrekt.

Frakobl altid lufttilførslen, sluk for enheden og fjern batteripakken, før der foretages justeringer, service på et produkt eller når et produkt ikke er i brug.

Forsøg ikke at transportere kompressoren ved at trække i slangen.

Dit værktøj har muligvis brug for en større mængde trykluft end det, denne kompressor kan yde.

Overhold altid sikkerhedsinstrukserne fra producenten af den trykluftsværktøj samt alle sikkerhedsregler i forbindelse med denne trykluftkompressor. Følg altid denne instruks for at reducere risikoen for alvorlig personskade.

Ret aldrig trykluftstrålen direkte mod mennesker og dyr. Sørg for, at du ikke blæser støv eller snavs mod dig selv eller andre. Følg altid denne instruks for at reducere risikoen for alvorlig personskade.

Anvend ikke kompressoren til at spraye kemikalier med. Indånding af toksiske dampe kan forårsage skade på lungerne. Brug eventuelt åndedrætsværn, når der arbejdes i støvede omgivelser eller i forbindelse med spray af maling.

Undersøg slangerne med jævne mellemrum. Beskadigede slanger skal udskiftes. Følg altid denne instruks for at reducere risikoen for alvorlig personskade.

Undersøg beskadigede dele. Inden du fortsætter brugen af trykluftkompressoren eller trykluftværktøjet, skal du undersøge beskadigede afdækninger eller øvrige dele nærmere for at sikre, at de fungerer korrekt og efter hensigten. Kontrollér justeringen af de bevægelige dele og sammenspillet mellem de bevægelige dele. Undersøg endvidere delene for brud og korrekt montage samt andre forhold, som kunne påvirke kompressorens evne til at fungere korrekt. En

defekt beskyttelsesanordning eller andre defekte dele skal udskiftes eller reparerer af et autoriseret service center. Følg venligst denne instruks for at reducere risikoen for elektrisk stød, brand eller alvorlig personskade.

Denne kompressor indeholder dele, f.eks. snapskifte, stikdåser etc., som kan producere lysbuer eller gnister. Hvis kompressoren opbevares i en garage, skal det derfor være i et rum eller et aflukke, der er egnet til formålet, eller den skal være hævet mindst 45 cm over jorden.

Opbevar aldrig trykluftværktøj med tilsluttet luftforsyning. Hvis værktøjet opbevares med tilsluttet luftforsyning er der risiko for, at går i gang af sig selv, hvilket kan forårsage alvorlig personskade.

Beskyt dine lunger. Brug ansigtsmaske eller åndedrætsværn, når der arbejdes i støvede omgivelser. Følg altid denne instruks for at reducere risikoen for alvorlig personskade.

Service på maskinen skal altid udføres af en kvalificeret tekniker, der udelukkende anvender originale reservedele for at opretholde maskinens fejlfri funktion.

Brug altid øjenbeskyttelse, som er lukket i siderne. Ellers er der risiko for, at øjnene rammes af flyvende objekter og eventuelle alvorlige øjenskader.

Denne kompressor er ikke egnet til at blive anvendt af personer (inklusive børn) med reducerede fysiske, sensoriske eller mentale evner eller af personer med manglende erfaring eller faglig viden. Børn skal være under opsyn for at sikre, at de ikke leger med maskinen.

Beskadigede eller manglende dele skal udskiftes/monteres, inden kompressoren tages i brug. Hvis kompressoren tages i brug med beskadigede eller manglende dele, kan det forårsage alvorlig personskade.

Forsøg ikke at foretage ændringer på maskinen og brug ikke tilbehør, som ikke er beregnet til denne maskine. Sådanne ændringer eller modificeringer er i strid med korrekt brug og kan medføre farlige situationer, som kan forårsage alvorlig personskade.

Det af trykluftværktøjsproducenten oplyste nominelle tryk må aldrig overskrides. Hvis du anvender trykluftkompressoren til at blæse eller pumpe luft i en genstand, skal du altid overholde maksimumangivelserne fra producenten af den pågældende genstand.

YDERLIGERE SIKKERHEDS- OG ARBEJDSINFORMATIONER

Systemkomponenternes nominelle tryk må aldrig overskrides.

Beskyt materiale- og trykluftledninger mod skader. Undlad at opbevare slange i nærheden af skarpe genstande, kemiske produkter, olier, opløsningsmidler og på våde gulve.

Undersøg slangerne for slitage eller svage punkter og sørg for, at alle tilslutninger er tilsluttet korrekt. Tag ikke kompressoren i brug, hvis slangen er defekt. Køb en ny slange eller kontakt et autoriseret service center med henblik på undersøgelse eller reparation.

Tag altid trykket langsomt af. Ellers er der risiko for tilskadecomst pga. støv og snavs.

Når trykluftkompressorer ikke er i brug, skal de opbevares uden for børns rækkevidde og utilgængelig for ikke instruerede personer. Trykluftkompressorer er farlige, hvis de håndteres af ikke instruerede personer.

Vær omhyggelig i forbindelse med vedligeholdelse af trykluftkompressoren. Følg vedligeholdelsesansvisningerne nøje. Korrekt vedligeholdt produkter er nemmere at betjene.

Undersøg, om bevægelige dele er justeret forkert eller sidder i klemme, om dele er ødelagte. Undersøg alle andre forhold, som kunne forhindre maskinen i at fungere korrekt. Hvis trykluftkompressoren er beskadiget, skal den reparerer, inden den må tages i brug igen. Mange ulykker sker på grund af dårligt vedligeholdt maskiner.

Sørg for at holde trykluftkompressoren tør, ren og fri for olie og fedt på ydersiden. Brug altid en ren klud til rengøring af maskinen. Brug aldrig bremsevæske, benzin, oliebaseerede produkter eller kraftige opløsningsmidler til rengøring af maskinen. Følg denne instruks for at undgå at beskadige maskinens kabinet af plast.

For at undgå utilsigtet opstart af kompressoren, som kan forårsage alvorlig personskade, skal du altid fjerne batteriet, inden du monterer dele på maskinen.

Opbrugte udsiftningsbatterier må ikke brændes eller kasseres sammen med alm. husholdningdaffald. Milwaukee har en miljørigtig bortskaffelse af gamle udsiftningsbatterier, hentv Dem til Deres forhandler.

Opbevar ikke udsiftningsbatterier sammen med metalgenstande af fare for kortslutning.

Brug kun M18-opladere til opladning af GSB-batterier. Brug ikke batterier fra andre systemer.

Udsiftningsbatterier og opladere må ikke åbnes og skal opbevares i tørre rum. Beskyt dem mod fugtighed.

I tilfælde af en ekstrem belastning eller ekstrem temperatur kan der flyde batterivæske ud af et beskadiget batteri. Hvis De kommer i berøring med batterivæsken, skal den vaskes godt og grundigt af med vand og sæbe. I tilfælde af øjenkontakt, skal man mindst skylle øjnene godt og grundigt igennem i 10 minutter og omgående opsøge en læge.

Advarsel! For at undgå risiko for brand, kvæstelser eller beskadigelse af produktet forårsaget af kortslutning må værktøjet, batteripakken eller opladeren ikke nedsænkes i vand. Sørg ligeledes for, at der ikke trænger væske ind i enhederne og batterierne. Korroderende eller ledende væsker, f.eks. saltvand, bestemte kemikalier, blegestoffer eller produkter, som indeholder blegestoffer, kan forårsage kortslutning.

TILTÆNKT FORMÅL

Trykluftkompressorer anvendes til mange forskellige slags formål i forbindelse med trykluft. Brug altid kun slanger, tilslutninger, trykluftværktøjer og tilbehør, som matcher kompressorens kapacitet.

Trykluftkompressoren kan anvendes til følgende formål:

- Til brug af små og mellemstore trykluftværktøjer
- Til brug af tryklufttilbehør, f.eks. dyser, og til pumping af bildæk.

Brug altid kun trykluftkompressoren i egnede omgivelser (tilstrækkeligt ventilerede rum med en omgivelsestemperatur, som ligger mellem +5 °C und +40 °C) og aldrig steder, som indeholder støv, syrer, dampe, eksplosive eller brandfarlige gasser.

Produktet må ikke anvendes på anden måde og til andre formål end foreskrevet.

BETJENING

Før ibrugtagning skal ventilen, aftapnings- eller sikkerhedsventilen kontrolleres med fyldt trykbeholder - udluft trykbeholderen. Hvis trykbeholderen ikke gøres trykløs, er der fare for eksplosion og/eller risiko for alvorlig personskade.

Der må kun bruges tilbehør eller tilkoblede dele i henhold til producentens anbefalinger. Anvendelse af tilkoblet udstyr

eller tilbehørsdele, som ikke er anbefalet af producenten, kan forårsage alvorlig personskade.

Tilslut først det pågældende værktøj til slangens åbne ende, efter at kompressoren har afsluttet sin opstartsfasen.

Brug ikke maskinen i støvede eller på anden måde forurenede omgivelser, da kompressoren ellers kan tage skade.

Indkøringsfase

Før den første brug skal du installere den fuldt opladede batteripakke (4,0 Ah). Kør luftkompressoren ved nulstarttryk med drænventilen helt åben i 30 minutter, eller indtil batteripakken er helt afladet, hvad der først sker.

Betjening af trykluftkompressoren (se billeder)

- Tilslut trykluftslangen til tilslutningen på trykluftkompressoren.
- Indstil driftstrykket ved hjælp af trykregulatoren.
- Tænd for kompressoren på auto on/off-knappen.
- Vent, indtil det indstillede tryk er nået.
- Trykluftkompressoren må kun anvendes til det, den er beregnet til.

Når du har slukket for luftkompressoren ved automatisk tænd / sluk-afbryder, skal du trykke på enheden ved sikkerhedsventilen og fjerne batteripakken.

Overbelastningsbeskyttelse

Bemærk: I tilfælde af elektrisk overbelastning kobler trykluftkompressoren automatisk fra. For at nulstille overbelastningsafbryder, skal du slukke for trykluftkompressoren og vente, indtil maskinen er kølet af. Fjern og geninstaller derefter batteriet, inden du genoptager driften.

Kontrol af sikkerhedsventilen

Sikkerhedsventilen skal kontrolleres inden hver dag.

- Installer batteripakken.
- Placer automatisk tænd / sluk-kontakt i tænd-positionen, og lad tanken fylde. Kompressoren lukkes, når trykket når udkøringstrykket.
- Placer automatisk tænd / sluk-switch i slukket position.
- Træk ringen på sikkerhedsventilen for at frigive lufttrykket i tre til fem sekunder. Slip ringen. Sikkerhedsventilen skal nulstille og holde trykket, inden al trykluft er udtømt fra tanken / trykbeholderen.
- Hvis luft fortsætter med at flygte, når sikkerhedsventilen er lukket, skal du kontakte et Milwaukee-servicecenter for reparationer.

Undgå at manipulere med sikkerhedsventilen. Sikkerhedsventilen frigiver automatisk luft, hvis luftbeholdertrykket overstiger det udkoblede tryk. Sikkerhedsventilen skal fungere korrekt, når du betjener luftkompressoren. Hvis sikkerhedsventilen sidder åben eller ikke åbner, når ringen trækkes, skal du kontakte en Milwaukee-servicecenter for reparationer.

CE-KONFORMITETSERKLÆRING

Vi erklærer som eneansvarlig, at det under Tekniske data beskrevne produkt stemmer overens med alle relevante forskrifter, der følger af direktiv 2011/65/EU (RoHS), 2014/30/EU, 2006/42/EF samt af følgende harmoniserede normative dokumenter:

EN 60335-1:2012 + A11:2014 + A13:2017
EN 1012-1:2010
EN 61000-6-1:2007 + A1:2011
EN 61000-6-3:2007
EN IEC 63000:2018

Målt lydeffektniveau 86 dB(A)
Garanteret lydeffektniveau 87 dB(A)

Evalueringen af overensstemmelse iht. 2000/14/EF tillæg VI.

SLG Prüf- und Zertifizierungs GmbH
Burgstädter Straße 20
09232 Hartmannsdorf
Country : Germany
Notified Body number: 0494

Winnenden, 2020-11-06



Alexander Drug
Managing Director



Autoriseret til at udarbejde de tekniske dokumenter.

Techtronic Industries GmbH
Max-Eyth-Straße 10
71364 Winnenden
Germany

BATTERI

Udsiftningsbatterier, der ikke har været brugt i længere tid, efterlades inden brug.

Ved temperaturer over 50°C formindskes batteriets effekt. Undgå direkte sollys og stærk varme.

Tilslutningskontaktterne på oplader og udsiftningsbatterier skal holdes rene.

For at opnå en optimal levetid skal de genopladelige batterier oplades fuldt efter brug.

For at sikre en så lang levetid som muligt skal batterierne tages ud af ladeaggregatet efter opladning.

Skal batterierne opbevares længere end 30 dage: Temperatur ca. 27°C i tørre omgivelser. Opbevares ved ca. 30%-50% af ladetilstanden. Batteri skal genoplades hver 6. måned.

OVERBELASTNINGSSIKRING FOR BATTERI

Overbelastes batteriet på grund af meget højt strømforbrug, f.eks. som følge af ekstremt høje drejningsmomenter, fastklemning af bor, pludseligt stop eller kortslutning, brummer el-værktøjet i 2 sekunder og slukker så af sig selv. For at tænde igen slipper du trykknappen og tænder el-værktøjet på ny.

Under ekstreme belastninger kan batteriet blive meget varmt. I så fald kobler batteriet fra.

Sæt batteriet i ladeadapteren for at genoplade det og aktivere det.

TRANSPORT AF LITHIUM-BATTERIER

Lithium-batterier er omfattet af lovgivningen om transport af farligt gods.

Transporten af disse batterier skal ske under overholdelse af lokale, nationale og internationale regler og bestemmelser.

- Forbrugere må transportere disse batterier på veje uden yderligere krav.
- Den kommercielle transport af lithium-batterier ved speditørfirmaer er omfattet af reglerne for transport af farligt gods. Forberedelsen af forsendelse og transport må kun udføres af tilsvarende trænedte personer. Den samlede proces skal følges af fagfolk.

Følgende punkter skal overholdes ved transport af batterier:

- Sørg for at kontakterne er beskyttet og isoleret for at forhindre kortslutninger.
- Sørg for at batteripakken ikke kan bevæge sig inden for emballagen.
- Beskadigede eller lækkende batterier må ikke transporteres.

Kontakt dit speditionsfirma for at få yderligere oplysninger.

OPBEVARING AF TRYKLUFKOMPRESSOREN

- Sørg for, at on/off-kontakten står på off.
- Fjern det udskiftelige batteri.
- Fjern trykluftslangen og trykluftværktøjet fra kompressoren.
- Tag trykket af via sikkerhedsventilen.
- Tøm beholderen for kondensvand som tidligere beskrevet.
- Rengør trykluftkompressoren og alle tilbehørsdele.
- Det er muligt at fastgøre slangerne på trykluftkompressoren for opbevaring.

TRANSPORT

- Sørg for, at on/off-kontakten står på off.
- Tag trykket af via sikkerhedsventilen.

Trykluftkompressoren transporteres ved hjælp af håndtaget (se billede).

VEDLIGEHOLDELSE

Brug kun Milwaukee tilbehør og reservedele. Lad de komponenter, hvis udskiftning ikke er blevet beskrevet, udskifte hos Atlas Copco service (se kundeserviceadresser).

Hvis det er nødvendigt, kan der bestilles en sprængskitse af værktøjet. Angiv herved venligst maskintypen samt det sekscifrede nummer på mærkepladen og bestil tegningen hos din lokale kundeserviceafdeling eller direkte hos Techtronic Industries GmbH, Max-Eyth-Straße 10, 71364 Winnenden, Tyskland.

Tjekliste	Før hver brug	Dagligt eller efter hver brug
Kontrollér sikkerhedsventilen	X	
Tøm trykbeholderen for vand		X
Kontrollér maskinen for utilsigtet luftledning		X
Kontrollér maskinen for usædvanlige lyde/vibrationer		X
Kontrollér tilslutning på slange og værktøj	X	
Indtil trykluftregulator	X	

FEJLFINDING

PROBLEM	MULIG ÅRSAG	LØSNING
Kompressoren vil ikke starte	Batteriet oplades ikke Trykafbryder defekt Trykbeholder er fuld af luft Integreret overbelastningsafbryder slår til	Genoplad batteripakken Send kompressoren til service hos servicecenter. Kompressoren starter, når trykket falder til tilkoblingsstrykket. Sluk for kompressoren, og lad enheden afkøle; Fjern og geninstaller batteripakken
Motoren brummer, kører ikke, eller kører kun langsomt	Motorspole åben eller kortslettet Tilbageslagsventil eller afladningsanordning defekt	Send kompressoren til service hos servicecenter.
Integreret overbelastningsafbryder bliver ved med at slå til	Ikke tilstrækkelig ventilation/ omgivelsestemperatur for høj Elektrisk overbelastning	Placer kompressoren på et godt ventileret sted. Sluk for enheden, og lad den afkøle; Fjern og geninstaller batteripakken.
Trykket i trykbeholderen falder, når kompressoren slukker	Tilslutninger sidder løst (tilslutninger, ledninger etc.) Aftapningsventil er løs/ åbent Tilbageslagsventil utæt	Tjek alle tilslutninger ved hjælp af sæbe og vandopløsning og strammes efter hvis nødvendigt. Stram/luk aftapningsventil. Send kompressoren til service hos servicecenter. FARE! Afmonter ikke tilbageslagsventil, aftapningsventil eller sikkerhedsventil, når trykbeholderen er fuld. Udluft trykbeholderen.
Tryklufften er for fugtig	For meget vand i trykluftbeholderen Høj luftfugtighed	Tap vand af trykluftbeholderen. Placer kompressoren på et sted med lavere luftfugtighed; sæt et filter i luftledningen.
Kompressoren kører konstant	Trykafbryder defekt Trykluftforbrug for højt Slidte stempelringe	Send kompressoren til service hos servicecenter. Reducer trykluftforbruget; kompressoren har ikke kapacitet til den mængde trykluft, som værktøjet kræver. Udskift stempelringe; Kontakt kundeservice.
Luftydelse lavere end normalt	Indsugningsventil defekt Tilslutninger utætte	Send kompressoren til service hos servicecenter. Stram tilslutningerne.

SYMBOLER

	VIGTIGT! ADVARSEL! FARE!
	Ved arbejde inden i maskinen, bør batteriet tages ud.
	Læs brugsanvisningen nøje før ibrugtagning.
	Når der arbejdes med maskinen, skal man have beskyttelsesbriller på.
	Brug høreværn!
	Forsigtig i våde omgivelser. Må ikke udsættes for regn. Må ikke opbevares udendørs
	Risiko for sprængning. Regulatoren må ikke indstilles til et udgangstryk, der er højere end det maksimalt tilladte tryk angivet på tilkoblingsenheden. Det maksimale tryk på 8 bar må ikke overskrides.
	Risiko for høj temperatur.
	Denne kompressor kan starte uden varsel.
	Sørg for, at omkringstående personer opholder sig i sikker afstand fra maskinen.
	Ret aldrig trykluftstrålen mod andre mennesker.
	Løbende vedligeholdelse.
	Maskinen er oliefri.
	Tag batterierne ud inden aftapning.
	Det garanterede lydeffektniveau i henhold til typeskiltet er 87 dB.



Elektrisk udstyr eller (genopladelige) batterier må ikke bortskaffes sammen med det almindelige husholdningsaffald. Elektrisk udstyr og genopladelige batterier skal indsamles særskilt og afleveres hos en genbrugsvirksomhed til en miljømæssig forsvarlig bortskaffelse. Spørg de lokale myndigheder eller din forhandler om genbrugsstationer og indsamlingssteder til sådant affald.

n_{max}

Maks. omdrejningstal

V

Spænding

==

Jævnstrøm

p_{max}

Maks. lufttryk

V

Mængde af afgivet luft

V_T

Trykbeholder kapacitet



Europæisk konformitetsmærke



Ukrainsk konformitetsmærke



Eurasisk konformitetsmærke

TEKNISKE DATA TYKKLUFTKOMPRESSOR		M18 FAC	
Produksjonsnummer.....	4774 04 01...	000001-999999	
Strøminntak	22 A		
Nominell inngangseffekt	400 W		
Omtrentlig inn-/utkoblingstrykk	7,2 bar (105 PSI) / 9,3 bar (135 PSI)		
Trykktankvolum	7,6 l		
Maks. lufttrykk.....	135 PSI, 9,31 bar		
Regulert nominelt trykk.....	0-135 PSI, 0- 9,31 bar		
Manometer	1 pc, Ø 40 mm		
Transportmengde	48 l/min @ 2,8 bar		
Maks. akselturtall	2000 min ⁻¹		
Rask tilkoblingstype.....	1/4"		
Spenning vekselbatteri	18 V		
Vekt uten byttebatteri.....	14 kg		
Vekt i henhold til EPTA-Proseduren 01/2014 (4,0 Ah)	14,43 .. 15,49 kg		
Anbefalt omgivelsestemperatur under arbeid.....	+5...+40 °C		
Anbefalte batterityper	M18HB...; M18B...		
Anbefalte ladere	M12-18...; M1418C6		

Støyinformasjon

Måleverdier fastslått i samsvar med EN 1012.

Det typiske A-bedømte støynivået for maskinen er:

Lydtryknivå (Usikkerhet K=3dB(A))..... 68 dB (A)

Lydeffektnivå (Usikkerhet K=3dB(A))..... 79 dB (A)

Bruk hørselsvern!

⚠ ADVARSEL! Les gjennom alle sikkerhets advarsler, anvisninger, illustrasjoner og spesifikasjoner for dette elektroverktøyet. Feil ved overholdelsen av advarslene og nedenstående anvisninger kan medføre elektriske støt, brann og/eller alvorlige skader.
Ta godt vare på alle advarslene og informasjonene.

SIKKERHETSINSTRUKSER TRYKKLUFTKOMPRESSOR

Gjør deg fortrolig med trykkluftkompressoren. Les nøye gjennom denne bruksveiledningen. Gjør deg fortrolig med den tiltenkte bruken av apparatet og med farene som bruken medfører. Overhold denne instruksjonen for å redusere faren for elektriske sjokk, brann og alvorlige personskader.

Tapp ut vannet fra trykktanken ved slutten av arbeidsdagen. Dersom apparatet ikke skal brukes over lengre tid, er det best å la tappeventilen være åpen til neste gangs bruk. På denne måten kan fuktighet slippe helt ut, noe som forhindrer at det danner seg rust i trykktanken.

Brann- og eksplosjonsfare. Ikke sprøyt antenkelige væsker i rom der det er trangt. Området der det sprøytes må være godt luftet. Ikke røyk mens du sprayer. Ikke spray i nærheten av gnister eller flammer.

Fare for sprengning. Forviss deg om at utgangstrykket ikke er høyere enn maksimalt trykk som er angitt på det påmonterte apparatet. Det maksimale trykket på 8.3 bar (120 psi) må ikke overskrides.

For å unngå elektriske sjokk må apparatet beskyttes mot regn. Skal ikke oppbevares utendørs.

Undersøk trykktanken minst en gang i året med tanke på rust, hull eller annen skade som kan ha en negativ innflytelse på en sikker bruk av apparatet. Foreta aldri sveise- eller boringsarbeid på trykktanken.

Forviss deg om at slangen forløper uhindret og uten knekk og floker. Slangene som har floket seg til eller er forvridd kan være snublefeller eller de kan bli skadet.

Bruk trykkluftkompressoren bare til det formålet den er tiltenkt. Foreta ingen endringer på den originale utførelsen av apparatet eller dets funksjoner.

Vær klar over at feil bruk og ufagmessig håndtering av apparatet betyr en fare for skade på deg selv og andre personer.

La apparatet aldri være uten tilsyn med tilkoblet trykkluftslange. Ikke rett trykkluftverktøyet mot deg selv eller andre personer.

Ikke bruk denne trykkluftkompressoren dersom skiltet med advarslene ikke er lesbar.

Ikke bruk verktøy og slanger som taper luft eller som ikke fungerer ordentlig.

Koble alltid lufttilførselen, slå av enheten og fjern batteripakken før du gjør justeringer, gjør service på et produkt eller når et produkt ikke er i bruk.

Ikke bær eller trekk lufttrykkkompressoren i slangen.

Muligens trenger verktøyet ditt mer trykkluft enn denne kompressoren kan generere.

Overhold alle sikkerhetsinstruksjoner fra produsenten av ditt trykkluftverktøy samt alle sikkerhetsinstruksjoner som gjelder for denne trykkluftkompressoren. Overhold denne instruksjonen for å redusere faren for alvorlige personskader.

Rett aldri trykkluftstrålen mot mennesker eller dyr. Pass på at intet støv og ingen forurensninger blåses i din egen retning eller i retning av andre mennesker. Overhold denne instruksjonen for å redusere faren for alvorlige personskader.

Denne trykkluftkompressoren skal ikke brukes til å spraye kjemikalier med. Inhalering av toksisk damp kan forårsake lungeskader. I støvete omgivelser eller ved spraying av farge er det eventuelt nødvendig å ha på seg et åndedrettsvern.

Undersøk ledningene med jevne mellomrom. Skadde slanger må skiftes ut med nye. Overhold denne instruksjonen for å redusere faren for alvorlige personskader.

Kontroller skadde deler. Før bruken av trykkluftkompressoren eller trykkluftverktøyet må det kontrolleres at skadde deksler eller andre deler ikke har noen negativ innvirkning på den tiltenkte bruken og apparatets tiltenkte funksjon. Kontroller posisjonen til bevegelige deler, sammenspillet mellom de bevegelige delene for brutte deler, en korrekt montering og andre forhold som kan ha en negativ innflytelse på bruken av apparatet. En defekt verneinnretning eller andre defekte deler må repareres eller skiftes ut av et autorisert servicesenter. Overhold

denne instruksjonen for å redusere faren for elektriske sjokk, brann og alvorlige personskader.

Dette apparatet inneholder deler, som impulsavbryter, stikkontakter etc. som kan generere lysbuer eller gnister. Oppbevaring i en garasje bør finne sted i et eget, separat rom eller i en innkapsling eller i en avstand på minst 45 cm fra gulvet.

Trykkluftverktøyet må aldri lagres med tilkoblet luftforsyning. Ved lagring av verktøyet med luftforsyningen tilkoblet kan det starte uforvarende og forårsake alvorlig personskade.

Beskytt lungene dine. Ha på deg en ansikts- og åndedrettsmaske ved arbeid i støvete omgivelser. Overhold denne instruksjonen for å redusere faren for alvorlige personskader.

Få utført vedlikeholdsarbeid på apparatet av en kvalifisert fagperson som bare bruker originale reservedeler. Bare på denne måten kan en sikker funksjon av apparatet opprettholdes.

Ha alltid på deg sikkerhetsbriller med sidevern. Ellers består det fare for at gjenstander blir slynget inn i øynene og forårsaker alvorlig skade.

Dette apparatet er ikke egnet til bruk av personer (inkludert barn) med reduserte fysiske, sensoriske eller intellektuelle evner eller som mangler erfaring eller fagkunnskap. Barn må holdes under tilsyn for å sikre at de ikke leker med apparatet.

Skadde eller manglende deler må skiftes ut med nye før apparatet tas i bruk. Bruk av apparatet med skadde eller manglende deler kan forårsake alvorlige personskader.

Forsøk ikke å modifisere apparatet, og bruk ikke tilbehør som ikke er egnet for dette apparatet. Slike endringer eller modifikasjoner gjelder som feilbruk og kan føre til farlige situasjoner, som igjen kan forårsake personskade.

Det nominelle trykket som er fastlagt av produsenten av trykkluftverktøyet må ikke overskrides. Hvis du bruker trykkluftkompressoren til å blåse opp/pumpe opp artikler med, så må spesifikasjonen fra produsenten av den opplåsbare gjenstanden under alle omstendigheter overholdes.

YTTERLIGE SIKKERHETS- OG ARBEIDSSINSTRUKSJONER

Det nominelle trykket for systemkomponentene må under ingen omstendigheter overskrides.

Beskytt material- og trykkluftledninger mot skader. Hold slangene på tilbørlig avstand fra skarpkantede gjenstander, kjemiske produkter, oljer, løsemidler og våte gulv.

Kontroller slangene for slitasje eller svakpinner før bruk, og forviss deg om at alle tilkoblinger er koblet korrekt til. Ikke bruk apparatet dersom slangen er defekt. Kjøp en ny slange, eller henvend deg til et autorisert servicesenter for å få gjennomført inspeksjon eller reparasjon.

Slipp alltid ut trykket langsomt. Ellers kan det oppstå personskade gjennom støv og forurensninger.

Lagre trykkluftkompressorer som ikke er i bruk utilgjengelig for barn og personer som ikke er opplærte. Trykkluftkompressorer betyr fare dersom de brukes av personer som ikke er opplærte.

Sørg for at trykkluftkompressoren får omhyggelig vedlikehold. Følg vedlikeholdsinstruksene. Apparater som har fått ordentlig vedlikehold er lettere å betjene.

Kontroller om bevegelige deler er feilposisjonert eller har klemt seg fast, om deler er brutt. Kontroller også alle andre betingelser som kan ha en negativ

innflytelse på produktets tilstand. Dersom trykkluftkompressoren oppviser skade, må du få den satt i stand før den brukes igjen. Mange uhell forårsakes av apparater som ikke har fått ordentlig vedlikehold.

Hold trykkluftkompressorens ytre tørt, rent og fritt for olje og fett. Bruk alltid en ren klut til rengjøring. Ikke bruk produkter som bremsevæske, bensin, produkter på oljebasis eller sterke løsemidler til rengjøring av apparatet. Overhold denne instruksjonen, slik at plasthuset ikke blir skadet.

Ved montering av deler må alltid det oppladbare batteriet tas ut for å forhindre at kompressoren starter uforvarende og dermed forårsaker personskade.

Ikke kast brukte vekselbatterier i varmen eller husholdningsavfallet. Milwaukee tilbyr en miljøriktig deponering av gamle vekselbatterier; vennligst spør din fagforhandler.

Ikke oppbevar vekselbatterier sammen med metallgjenstander (kortslutningsfare).

Bruk bare M18-ladere for å lade opp de oppladbare M18-batteriene. Ikke bruk oppladbare batterier fra andre systemer.

Ikke åpne vekselbatterier og ladere, de skal oppbevares i tørre rom. Beskyttes mot fuktighet.

Under ekstreme belastninger og ekstreme temperaturer kan det løkke ut batterivæske fra utskiftbare batterier. Ved berøring med batterivæske, vask umiddelbart med såpe og vann. Ved kontakt med øynene må øynene skylles grundig i rennende vann i minst 10 minutter. Oppsøk lege umiddelbart.

Advarsel! For å unngå fare for en brann forårsaket av en kortslutning, av personskader eller skader av produktet, må det forhindres at batteripakken eller laderen dypes i væsker og også sørges for at ingen væsker kan komme inn i apparatene eller batteriene. Korroderende og ledende væsker som saltvann, visse kjemikalier og blekemidler eller produkt som inneholder blekemidler kan forårsake en kortslutning.

FORMÅLSMESSIG BRUK

Trykkluftkompressorer brukes til en hele rekke forskjellige trykkluftapplikasjoner. Bruk bare slanger, tilkoblinger, trykkverktøy og tilbehør som samsvarer med kompressorens ytelsesegenskaper.

Trykkluftkompressoren kan brukes til de formål som angis nedenfor:

- Drift av små til middels store trykkverktøy
- Drift av trykklufttilbehør som dyser og til å pumpe opp bildekk.

Bruk trykkluftkompressoren bare i egnede omgivelser (godt luftet med en omgivelsestemperatur mellom +5 °C og +40 °C). Drift på steder med støv, syrer, damp, eksplosive eller gassholdig atmosfære må under alle omstendigheter unngås.

Dette apparatet må kun brukes til de oppgitte formål.

BETJENING

Før bruken må ventil, tappeventil og sikkerhetsventil kontrolleres ved påfyllt trykktank- ventiler trykktanken. Dersom trykktanken ikke gjøres trykklås, består det eksplosjonsfare og/eller en betydelig fare for alvorlig personskade.

Bruk bare påmonteringsdelene og tilbehørsdeler som anbefales av produsenten. Bruk av påmonteringsdeler eller tilbehørsdeler som ikke har blitt anbefalt av produsenten, kan føre til alvorlig personskade.

Ikke koble verktøy til slangeenden før kompressoren har startet opp.

Ikke bruk apparatet i støvete eller på annen måte forurensede omgivelser. Ellers kan trykkluftkompressoren bli skadet.

Innkjøringsfase

Før første bruk, installer den fulladede batteripakken (4,0 Ah). Kjør luftkompressoren ved nulltanktrykk med tappeventilen helt åpen i 30 minutter eller til batteripakken er helt utladet, hva som først skjer.

Betjening av trykkluftkompressoren (se illustrasjoner)

- Koble trykkluftslangen til tilkoblingen på trykkluftkompressoren.
- Still inn trykket via trykkregulatoren.
- Slå på apparatet med På-/Av-bryteren.
- Vent til det innstilte trykket har bygget seg opp.
- Bruk trykkluftkompressoren bare til det formålet den er tiltenkt.

Etter å ha slått av luftkompressoren ved automatisk av / på-bryter, trykk enheten på sikkerhetsventilen og fjern batteripakken.

Overlastsikring

Merk: Dersom det oppstår en elektrisk overbelastning, slår trykkluftkompressoren seg av automatisk. For å nullstille overlastbryteren, slår du trykkluftkompressoren av og vent til apparatet har kjølt seg ned. Fjern og sett deretter inn batteripakken før du fortsetter driften.

Kontroller sikkerhetsventilen

Sikkerhetsventilen bør sjekkes før hver dag.

- Installer batteripakken.
- Plasser automatisk av / på-bryteren i på-stilling og la tanken fylles. Kompressoren vil slå seg av når trykket når utstanstrykket.
- Plasser automatisk av / på-bryteren i av-stilling.
- Trekk ringen på sikkerhetsventilen for å frigjøre lufttrykket i tre til fem sekunder. Slipp ringen. Sikkerhetsventilen må tilbakestille og holde trykket for all trykkluft tømmes fra tanken / trykkbeholderen.
- Hvis luft fortsetter å rømme når sikkerhetsventilen er lukket, må du kontakte et Milwaukee-serviceanlegg for reparasjoner.

Ikke tukle med sikkerhetsventilen. Sikkerhetsventilen frigjør automatisk luft hvis luftbeholdertrykket overstiger utkoblingstrykket. Sikkerhetsventilen må fungere ordentlig når du bruker luftkompressoren. Hvis sikkerhetsventilen sitter fast eller ikke åpnes når ringen trekkes, må du kontakte et Milwaukee-serviceanlegg for reparasjoner.

CE-SAMSVARSERKLÆRING

Vi erklærer i alene ansvar at produktet beskrevet i „Tekniske data“ overensstemmer med alle relevante forskrifter til Eu direktiv 2011/65/EU (RoHS), 2014/30/EU, 2006/42/EF og de følgende harmoniserte normative dokumentene.

EN 60335-1:2012 + A11:2014 + A13:2017
EN 1012-1:2010
EN 61000-6-1:2007 + A1:2011
EN 61000-6-3:2007
EN IEC 63000:2018

Målt lyd effekt nivå 86 dB(A)
Garantert lyd effekt nivå 87 dB(A)

Konformitetsprosedyrer i henhold til direktiv 2000/14/EG vedlegg VI.

SLG Prüf- und Zertifizierungs GmbH
Burgstädter Straße 20

09232 Hartmannsdorf
Country : Germany
Notified Body number: 0494

Winnenden, 2020-11-06

Alexander Krug
Managing Director



Autorisert til å utarbeide den tekniske dokumentasjonen

Techtronic Industries GmbH
Max-Eyth-Straße 10
71364 Winnenden
Germany

BATTERIER

Vekselbatterier som ikke er brukt over lengre tid skal etterlades før bruk.

En temperatur over 50°C reduserer vekselbatteriets kapasitet. Unngå oppvarming i sol eller ved varmeovner (fyring) i lengre tid.

Hold tilkoplingskontaktene på lader og vekselbatteri rene.

For optimal holdbarhet må batteriene lades opp helt etter bruk.

For å sikre en lengst mulig brukstid av batteriene skal disse etter oppladning taes ut av laderen.

Ved lagring av batteriene lengre enn 30 dager:
Lagre batteriet tørt ved ca. 27°C.
Lagre batteriet ved en oppladningstilstand på ca. 30%-50%.
Lade opp batteriet igjen etter 6 måneder.

OVERBELASTNINGSVERN FOR OPPLADBARE BATTERIER

Ved overbelastning av det oppladbare batteriet p.g.a. svært høy strømførbruk, for eksempel ved ekstrem høye dreiemoment, fastklemming av boret, plusselig stopp eller kortslutning, brummer elektroverskiltet 2 sekunder og slår seg så automatisk av.
For å slå det på igjen, må man slippe trykkbryteren og så slå på igjen.
Ved ekstreme belastninger kan det oppladbare batteriet bli sterkt opphetet. I slike tilfeller kobler batteriet seg ut.

Sett batteriet da i laderen for å få det oppladet og aktivert igjen

TRANSPORT AV LITUM-ION-BATTERI

Litium-ion-batterier faller under de lovfastede forskriftene om transport av farlig gods.

Transporten av disse batteriene må rette seg etter lokale, nasjonale og internasjonale forskrifter og bestemmelser.

- Forbruker har lov å transportere disse batteriene på gaten uten reglementering.
- Den kommersielle transport av Litium-ion-batterier av spedisjonsfirma faller under bestemmelsene om transport av farlig gods. Forberedningene av forsendelsen og transport skal utelukkende gjennomføres av personer som har blitt skolert til dette. Hele prosessen skal følges opp av fagfolk.

Følgende punkter skal tas hensyn til ved transport:

- Kontroller at kontaktene er beskyttet og isolert for å unngå kortslutninger.

- Pass på at batteripakken i forpakningen ikke kan skli fram og tilbake.
- Skadede eller batterier som lekker er det ikke lov å transportere.

Ta kontakt med spedisjonsfirma for ytterlige henvisninger.

OPPBEVARING AV TRYKKLUFTKOMPRESSOREN

- Still På-/Av-bryteren på AV/OFF.
- Fjern det oppladbare batteriet.
- Trekk av trykkluftslangen og trykkluftverktøyet fra kompressoren.
- Slipp ut trykket via sikkerhetsventilen.
- Tapp ut vann fra trykktanken slik det angis i anvisningen.
- Rengjør trykkluftkompressoren og alle tilbehørsdeler.
- Slangene kan festes på trykkluftkompressoren ved hjelp av fikeringsbånd.

TRANSPORT

- Still På-/Av-bryteren på AV/OFF
- Slipp ut trykket via sikkerhetsventilen.

Transporter trykkluftkompressoren ved hjelp av håndtaket (se illustrasjon).

VEDLIKEHOLD

Bruk kun Milwaukee tilbehør og reservedeler. Komponenter der utskiftning ikke er beskrevet skal skiftes ut hos Milwaukee kundeservice (se brosjyre garanti/kundeserviceadresser).

Ved behov kan det fås en eksplosjonstegning av apparatet hos kundeservice eller direkte hos Techtronic Industries GmbH, Max-Eyth-Straße 10, 71364 Winnenden, Germany ved angivelse av maskinens type og det sekstallige nummeret på maskinens skilt.

Sjekkliste	Hver gang før bruk	Daglig eller hver gang etter bruk
Kontroller sikkerhetsventilen	X	
Tapp ut vann fra trykktanken		X
Kontroller apparatet for uønsket luftlekkasje		X
Kontroller apparatet for unormal støy/vibrasjoner		X
Kontroller slange- og verktøytilkobling	X	
Still inn trykkluftregulatoren	X	

FEILFINNING

PROBLEM	MULIG ÅRSAK	LØSNING
Kompressoren går ikke	Batteriet er ikke ladet Trykkbryteren defekt Trykktanken er full av luft Intern overlastsikring har utløst	Lad opp batteripakken Ta kompressoren med til servicesenter. Kompressoren starter når trykket synker til innkoblingstrykk. Slå av kompressoren og la enheten avkjøles. fjern og installer batteripakken på nytt
Motoren brummer, men den går ikke, eller den går bare langsomt	Motorviklingen er åpen eller i kortslutning Tilbakeslagsventilen eller utladningsinnretningen er defekt	Ta kompressoren med til servicesenter. Slå av enheten og la den avkjøles. fjern og installer batteripakken på nytt.
Intern overlastsikring utløser stadig	Ingen tilstrekkelig ventilasjon/ Omgivelsestemperaturen for høy#Elektrisk overlast	Ta kompressoren til et godt luftet område. Slå av enheten og la den avkjøles. fjern og installer batteripakken på nytt.
Trykket i trykktanken synker når kompressoren slår seg av	Tilkoblingselementene er løs (tilkoblinger, ledninger). Tappeventilen r løs/åpen Tilbakeslagsventilen er utett	Såpetest alle tilkoblinger og stram dem til ved behov. Stram til/lukk tappeventilen. Ta kompressoren med til servicesenter. FARE! Ikke demonter tilbakeslagsventil, tappeventil eller sikkerhetsventil så lenge trykktanken er fylt. Ventilert trykkbeholderen.
Trykkluft for fuktig	For mye vann i trykktanken Høy luftfuktighet	Tapp ut vannet fra trykktanken. Ta kompressoren med til et område med lavere luftfuktighet; sett filter inn i luftledningen.
Kompressoren går konstant	Trykkbryteren er defekt For høyt trykkluftforbruk Stempelringene slitte	Ta kompressoren med til servicesenter. Senk trykkluftforbruket; Kompressoren er ikke stor nok til den trykkluftmengden som verktøyet behøver. Skift ut stempelringene; Tilkall kundeservice.
Lufteffekten lavere enn normalt	Inntaksventilene defekte Tilkoblingene utette	Ta kompressoren med til servicesenter. Stram til tilkoblingene.

SYMBOLER

	OBS! ADVARSEL! FARE!
	Ta ut vekselbatteriet før du arbeider på maskinen
	Les nøye gjennom bruksanvisningen før maskinen tas i bruk.
	Bruk alltid vernebrille når du arbeider med maskinen.
	Bruk hørselsvern!
	Forsiktig i fuktige omgivelser. Må beskyttes mot regn. Skal ikke oppbevares utendørs.
	Fare for sprengning. Forviss deg om at utgangstrykket ikke er høyere enn maksimalt trykk som er angitt på det påmonterte apparatet. Det maksimale trykket på 8 bar må ikke overskrides.
	Fare ved for høye temperaturer.
	Denne kompressoren kan starte uten forvarsel.
	Hold personer rundt det på trygg avstand fra utstyret.
	Ikke rett luftstrålen mot andre mennesker.
	Løpende vedlikeholdsarbeider.
	Apparatet er uten olje.
	De oppladbare batteriene må fjernes før tømming.
	Det garanterte lydeffektnivået som vises på modell skiltet er på 87 dB.

	Elektriske apparater, batterier/oppladbare batterier skal ikke kastes sammen med vanlig husholdningsavfall. Elektriske og elektroniske apparater og oppladbare batterier skal samles separat og leveres til miljøvennlig deponering hos en avfallsbedrift. Informer deg hos myndighetene på stedet eller hos din fagforhandler hvor det finnes recycling bedrifter og oppsamlingssteder.
n_{max}	Maks. akselturtall
V	Spenning
	Likestrøm
p_{max}	Maks. lufttrykk
\dot{V}	Transportmengde
V_T	Trykkankvolum
	Europeisk samsvarsmerke
	Ukrainsk samsvarsmerke
	Euroasiatisk samsvarsmerke

TEKNISK DATA LUFTKOMPRESSOR

M18 FAC

Produktionsnummer	4774 04 01... ...000001-999999
Strømförbrukning	22 A
Nominell upptagen effekt	400 W
Ungefærligt till-/frånkopplingstryck	7,2 bar (105 PSI) / 9,3 bar (135 PSI)
Volymlufttank	7,6 l
Maximalt lufttryck	135 PSI, 9,31 bar
Reglerat nominellt tryck	0-135 PSI, 0- 9,31 bar
Tryckmätare	1 pc, Ø 40 mm
Fritt luftflöde	48 l/min @ 2,8 bar
Maximalt varvtal roterande axel	2000 min ⁻¹
Snabbanslutningstyp	1/4"
Batterispänning	18 V
Vikt utan växelbatteri	14 kg
Vikt enligt EPTA 01/2014 (4,0 Ah)	14,43...15,49 kg
Rekommenderad omgivningstemperatur vid arbete	+5...+40 °C
Rekommenderade batterityper	M18HB...; M18B...
Rekommenderade laddare	M12-18...; M1418C6

Bullerinformation

Mätvärdena har tagits fram baserade på EN 1012.

A-värdet av maskinens ljudnivå utgör:

Ljudtrycksnivå (Onoggrannhet K=3dB(A))..... 68 dB (A)

Ljudeffektsnivå (Onoggrannhet K=3dB(A))..... 79 dB (A)

Använd hörselskydd!

! WARNING! Läs noga igenom alla säkerhetsanvisningar, illustrationer och specifikationer som medföljer detta elverktyg. Fel som uppstår till följd av att anvisningarna nedan inte följts kan orsaka elstöt, brand och/eller allvarliga kroppsskador. **Förvara alla varningar och anvisningar för framtida bruk.**

Lämna aldrig ett tryckluftsvärktug utan uppsikt när luftslangen är ansluten. Rikta aldrig ett tryckluftsvärktug mot dig själv eller andra.

Använd inte den här luftkompressorn om den inte är försedd med en läslig varningsdekal.

Fortsätt inte använda ett tryckluftsvärktug eller en slang som läcker eller som inte fungerar ordentligt.

Koppla alltid bort lufttillförseln, stäng av enheten och ta bort batteripaketet innan du gör justeringar, servar en produkt eller när en produkt inte används.

Försök inte att dra eller bära luftkompressorn i slangen.

Ditt tryckluftsvärktug kan behöva med luft än den här kompressorn kan leverera.

Följ rutom alla säkerhetsanvisningar för luftkompressor också alla säkerhetsanvisningar rekommenderade av tillverkaren av ditt tryckluftsvärktug. Genom att följa denna anvisning minskas risken för allvarliga personskador.

Rikta aldrig en tryckluftsstråle mot människor eller djur. Se till att aldrig blåsa damm eller smuts mot dig själv eller andra. Genom att följa denna anvisning minskas risken för allvarliga personskador.

Använd inte den här luftkompressorn för att spreja kemikalier. Dina lungor kan skadas genom inandning av giftiga ångor. En andningsmask kan behövas i dammiga miljöer eller om färg sprejas.

Inspektera slangar regelbundet. Byt ut skadade slangar. Genom att följa denna anvisning minskas risken för allvarliga personskador.

Kontrollera skadade delar. Innan en luftkompressor, lufttrycksvärktug, skydd eller annan del som är skadad måste en grundlig kontroll utföras för att konstatera om en korrekt funktion är säkerställd och om den avsedda användningen kan uppfyllas. Kontrollera inriktningen av rörliga delar, samspelet mellan rörliga delar, trasiga delar, korrekt montering och andra förhållanden som kan påverka driften. Ett skydd eller andra delar som är skadade ska repareras ordentligt eller bytas ut av ett auktoriserat service center. Genom att följa denna anvisning minskas risken för stöt eller allvarliga personskador.

SÄKERHETSANVISNINGAR LUFTKOMPRESSOR

Gör dig förtrogen med hur din luftkompressor fungerar. Läs bruksanvisningen noga. Lär känna de avsedda användningsområdena och begränsningar, liksom de speciella potentiella riskerna förbundna med den här produkten. Genom att följa denna anvisning minskas risken för elektrisk stöt eller allvarliga personskador.

Tappa ur vatten ut tankar efter varje arbetsdag. Om produkten inte ska användas under en tid ska avtappningsventilen lämnas öppen tills produkten ska användas igen. Det gör att fukt kan torka upp fullständigt och hjälper till att undvika korrosion inuti tankarna.

Risk för brand eller explosion. Spreja inte antändbar vätska i tränga utrymmen. Sprejområdet måste vara välventilerat. Rök inte när du sprejar och spreja inte om det finns gnistor eller flammor.

Risk för bristning. Ställ inte in reglage så att uttrycket är större än det maximala trycket som är angivet på tillkopplad utrustning. Använd inte ett tryck som är högre än 8,3 bar (120 psi).

För att minska risken för elchock, utsätt inte produkten för regn. Förvara inomhus.

Tankar ska inspekteras varje år för att upptäcka rost, hål eller andra brister som kan göra produkten osäker. Tankarna får inte svetsas och inga hål får borras i tankarna.

Se till att slangen är fri från hinder eller knäckställen. Hoptrasslade slangar eller slangar med knutar kan innebära snubblingsrisk och kan skadas.

Använd luftkompressorn endast för dess avsedda användning. Förändra eller modifiera inte produktens originalkonstruktion eller funktion.

Var alltid medveten om att felaktig användning och olämplig hantering av den här produkten kan leda till att du själv eller andra skadas.

Den här utrustningen innehåller delar som snabbströmställare, elanslutningsdon och liknande som kan producera gnistor. Förvaring i ett garage bör därför ska i ett rum eller utrymme avsett för ändamålet, eller befinna sig 45 cm eller mer över golvet.

Förvara aldrig ett lufttrycksverktyg innehållande luft. Att förvara ett lufttrycksverktyg innehållande luft kan leda till oväntad utlösning och allvarliga personsador.

Skydda dina lungor. Använd en ansikts- eller dammask om arbetet producerar damm. Genom att följa denna anvisning minskas risken för allvarliga personsador.

Låt en kvalificerad expert utföra service av produkten. Endast identiska reservdelar får användas. Detta säkerställer att produktens säkerhet bibehålls.

Använd alltid ögonskydd med sidoskärmar. Att inte göra det kan leda till att föremål kastas in i dina ögon, vilket kan orsaka allvarliga personsador.

Den här utrustningen är inte avsedd att användas av personer (inklusive barn) med reducerad fysisk, sensorisk, eller psykisk förmåga, bristande erfarenhet eller kunskap. Barn får inte lämnas utan uppsikt för att säkerställa att de inte leker med utrustningen.

Om delar är skadade eller saknas får produkten inte användas förrän delarna har bytts ut. Att använda produkten med skadade eller saknade delar kan leda till allvarliga personsador.

Försök inte att modifiera produkten eller skapa tillbehör som inte är rekommenderade för användning med produkten. Alla sådana förändringar eller modifieringar anses vara en ej avsedd användning och kan resultera i en farlig situation som kan leda till allvarliga personsador.

Överskrid aldrig lufttrycksverktygets tryckvärden som rekommenderas av tillverkaren. Om den här luftkompressor används som uppblåsningsutrustning, följ alltid riktlinjerna om maximal uppblåsning från tillverkaren av föremålet som ska blåsas upp.

ÖVRIGA SÄKERHETS- OCH ANVÄNDNINGSMÅTT

Överskrid aldrig det nominella trycket för någon komponent i systemet.

Skydda materialledning och luftledning mot skador och punktering. Håll slangen borta från vassa föremål, utspilda kemikalier, olja, lösningsmedel och våta golv.

Kontrollera innan varje användning om slangen är försliten eller har svaga ställen och se till att alla anslutningar är säkra. Använd inte om en defekt upptäcks. Köp en ny slang eller kontakta ett auktoriserat service center för inspektion eller reparation.

Släpp långsamt ut tryck ur systemet. Damm och smuts kan vara skadligt.

Förvara luftkompressorer som inte används utom räckhåll för band och andra utbildade personer. Luftkompressorer är farliga i händerna på utbildade användare.

Underhåll luftkompressorer med omsorg. För underhållsanvisningarna. Ordentligt underhållna produkter är lättare att hantera.

Kontrollera om rörliga delar är felaktigt inriktade eller fastklämda, om det finns trasiga delar och andra förhållanden som kan påverka driften. Om luftkompressorn är skadad, se till att få den servad innan den används. Många olyckor orsakas av dåligt underhållna produkter.

Håll utsidan på luftkompressorn torr, ren och fri från olja och fetter. Använd alltid en ren trasa för rengöringen. Använd aldrig bromsvätska, bensin, oljebaserade produkter

eller starka lösningsmedel för att göra rent utrustningen. Genom att följa denna anvisning minskas risken för att plastkåpan skadas.

För att undvika oavsiktlig start som kan orsaka allvariga personsador, se alltid till att ta bort batteripaketet från produkten när delar monteras.

Kasta inte förbrukade batterier. Lämna dem till Milwaukee Tools för återvinning.

Förvara ej batteriet ihop med metallföremål, kortslutning kan uppstå.

Använd alltid M18 laddare för att ladda upp M18 batteripaket. Använd inte batteripaket från andra system.

Batterier lagras torrt och skyddas för fukt.

Under extrem belastning eller extrem temperatur kan batterivätska tränga ut ur skadade utbytesbatterier. Vid beröring med batterivätska tvätta genast av med vatten och tvål. Vid ögonkontakt spola genast i minst 10 minuter och kontakta en läkare.

Varning! För att undvika den fara för brand, personsador eller produktskador som orsakas av en kortslutning, doppa inte ner verktyget, utbytesbatteriet eller laddaren i vätskor och se till att ingen vätska kan tränga in i apparaterna eller batterierna. Korroderande eller ledande vätskor, som saltvatten, vissa kemikalier, blekningsmedel eller produkter som innehåller blekmedel, kan orsaka en kortslutning.

ANVÄND MASKINEN ENLIGT ANVISNINGARNA

Luftkompressorer används i en mängd olika tillämpningar med tryckluft. Använd endast slangar, anslutningar, lufttrycksverktyg och tillbehör som passar till luftkompressorn.

Luftkompressorn får användas för de ändamål som anges nedan:

- Drift av små till medelstora lufttrycksverktyg
- Drift av tryckluftstillbehör som luftmunstycken och för uppumpning av bildäck.

Kompressorn måste användas i en lämplig miljö (välventilerad med en omgivningstemperatur på mellan +5°C och +40°C) och aldrig på platser med damm, syror, ångor, explosiva eller brännbara gaser.

Maskinen får endast användas för angiven tillämpning.

ANVÄNDNING

Innan användning, kontrollera ventilen, avtappningsventil resp. säkerhetsventil på fyllda tryckluftstankar - avlufta tankar. Om tanken inte görs trycklös kan detta leda till explosion och/eller allvarliga personsador.

Använd inga anslutningar eller tillbehör som inte rekommenderas av tillverkaren av produkten. Att använda anslutningar eller tillbehör som inte rekommenderas kan leda till allvarliga personsador.

Fäst inte lufttrycksverktyg vid den öppna änden på slangen förrän uppstarten har utförts.

Använd inte i en dammig miljö eller en miljö som är förorenad på annat sätt. Att använda luftkompressorn i en sådan miljö kan skada utrustningen.

Inkörningsperiod

Innan du använder första gången ska du installera det fulladdade batteriet (4,0 Ah). Kör luftkompressorn vid nolltanktryck med tömningsventilen helt öppen i 30 minuter eller tills batteripaketet är helt urladdat, vilket som händer först.

Använda luftkompressorn (se även avsnittet med bilder)

- Anslut luftslangen till kopplingen på luftkompressorn.
- Välj trycket med tryckregulatorn.
- Slå på utrustningen med på/av knappen.
- Vänta tills det inställda trycket har uppnåtts.
- Använd luftkompressorn för dess avsedda ändamål.

När du har använt avstängning av luftkompressorn vid automatisk på / av-brytare trycker du ned enheten på säkerhetsventilen och tar bort batteripaketet.

Överbelastningsskydd

Obs: Luftkompressorn kommer att stängas av vid en elektrisk överbelastning. För att återställa det interna överbelastningsskyddet, stäng av luftkompressorn och låt den svalna. Ta bort och sätt tillbaka batteriet igen innan du återupptar driften.

Kontrollera säkerhetsventilen

Säkerhetsventilen bör kontrolleras före varje dag.

- Installera batteriet.
- Placera Auto On / Off-omkopplaren i läget On och låt tanken fyllas. Kompressorn stängs av när trycket når utskuret tryck.
- Placera Auto On / Off-omkopplaren i av-läge.
- Dra i ringen på säkerhetsventilen för att släppa ut lufttrycket i tre till fem sekunder. Släpp ringen. Säkerhetsventilen måste återställa och hålla trycket innan all tryckluft tappas från tanken / tryckkärlet.
- Om luft fortsätter att fly när säkerhetsventilen är stängd, kontakta en Milwaukee-serviceanläggning för reparationer.

Manipulera inte med säkerhetsventilen. Säkerhetsventilen släpper automatiskt luft om lufttanktrycket överstiger utskuret tryck. Säkerhetsventilen måste fungera korrekt när man använder luftkompressorn. Om säkerhetsventilen sitter fast eller inte öppnas när ringen dras, kontakta en Milwaukee-serviceanläggning för reparationer.

CE-FÖRSÄKRAN

Vi intygar och ansvarar för att den produkt som beskrivs under Tekniska data överensstämmer med alla relevanta bestämmelser i direktiv 2011/65/EU (RoHS), 2014/30/EU, 2006/42/EG och följande harmoniserade normerande dokument:

EN 60335-1:2012 + A11:2014 + A13:2017
EN 1012-1:2010
EN 61000-6-1:2007 + A1:2011
EN 61000-6-3:2007
EN IEC 63000:2018

Uppmätt ljudtrycksnivå 86 dB(A)
Garanterad ljudtrycksnivå 87 dB(A)

Förfarande avseende överensstämmelse enligt 2000/14/EG Bilaga VI.

SLG Prüf- und Zertifizierungs GmbH
Burgstädter Straße 20

09232 Hartmannsdorf

Country : Germany
Notified Body number: 0494

Winnenden, 2020-11-06

Alexander Krug

Alexander Krug
Managing Director



Befullmäktigad att sammanställa teknisk dokumentation.

Techtronic Industries GmbH
Max-Eyth-Straße 10
71364 Winnenden
Germany

BATTERIER

Batteri som ej använts på länge måste laddas före nytt bruk.

En temperatur över 50°C reducerar batteriets effekt. Undvik längre uppvärmning tex i solen eller nära ett element.

Se till att anslutningskontaktarna i laddaren och på batteriet är rena.

För att batterierna ska få lång livslängd ska de laddas fulla efter användning.

För att få en så lång livslängd som möjligt bör laddningsbara batterier avlägsnas från laddaren när de är laddade.

Om laddningsbara batterier lagras längre än 30 dagar: Lagra batteriet torrt och vid ca 27°C. Lagra batteriet vid ca 30%-50% av laddningskapaciteten. Ladda batterierna på nytt var 6:e månad.

BATTERI-ÖVERBELASTNINGSSKYDD

Om det uppladdningsbara batteriet överbelastas på grund av mycket hög strömförbrukning, till exempel vid extremt höga vridmoment, fastklämning av borret, plötsligt stopp eller kortslutning, brummar elverktyget i 2 sekunder och stängs sedan av automatiskt. Släpp därefter först upp tryckknappen och slå sedan på elverktyget igen, om du vill fortsätta bearbetningen. Vid extrem belastning kan batteriet bli väldigt varmt. I ett sådant fall stängs batteriet av automatiskt.

Sätt då batteriet i laddaren för att ladda upp och aktivera det igen.

TRANSPORTERA LITIJON-BATTERIER

För litiumjon-batterier gäller de lagliga föreskrifterna för transport av farligt gods på väg.

Därför får dessa batterier endast transporteras enligt gällande lokala, nationella och internationella föreskrifter och bestämmelser.

- Konsumenter får transportera dessa batterier på allmän väg utan att behöva beakta särskilda föreskrifter.
- För kommersiell transport av litiumjon-batterier genom en speditorsfirma gäller emellertid bestämmelserna för transport av farligt gods på väg. Endast personal som känner till alla tillämpliga föreskrifter och bestämmelser får förbereda och genomföra transporten. Hela processen ska följas upp på fackmässigt sätt.

Följande ska beaktas i samband med transporten av batterier:

- Säkerställ att alla kontakter är skyddade och isolerade för att undvika kortslutning.
- Se till att batteripacken inte kan glida fram och tillbaka i förpackningen.
- Transportera aldrig batterier som läcker, har runnit ut eller är skadade.

För mer information vänligen kontakta din speditorsfirma.

LAGRA EN LUFTKOMPRESSOR

- Placera på/av knappen i av-läget.
- Ta bort utbytesbatteriet.
- Koppla ifrån luftslangen och lufttrycksverktyget från produkten.
- Gör utrustningen trycklös med säkerhetsventilen.

- Töm lufttankarna enligt anvisningarna.
- Gör noga rent luftkompressorn och eventuella tillbehör.
- Slangar kan fästas på luftkompressorn med hjälp av bandet.

TRANSPORT

- Placera på/av knappen i av-läget.
- Gör utrustningen trycklös med säkerhetsventilen.

Transportera luftkompressorn i handtaget på det sätt som visas på bilden.

SKÖTSEL

Använd endast Milwaukee tillbehör och reservdelar. Reservdelar vars utbyte ej beskrivs bytes bäst av Milwaukee auktoriserad serviceverkstad (se broschyr Garanti/Kundtjänstadresser).

Vid behov kan du rekvidrera apparatens sprängskiss antingen hos kundservicen eller direkt hos Techtronic Industries GmbH, Max-Eyth-Straße 10, 71364 Winnenden, Germany. Du ska då ange maskintypen och numret på sex siffror som står på effektskylten.

Checklista	Före varje användning	Dagligen eller efter varje användning
Kontrollera säkerhetsventilen	X	
Töm tanken		X
Kontrollera om det finns luftläckor		X
Kontrollera om det förekommer onormalt ljud/vibrationer		X
Kontrollera slang och verktygsanslutning	X	
Ställ in tryckregulatorn	X	

FELSÖKNING

PROBLEM	MÖJLIG ORSAK	LÖSNING
Kompressorn startar inte	Batteriet laddas inte Tryckbrytare defekt Tank är full med luft Internt överbelastningskydd utlöst	Ladda batteripaketet Ta kompressorn till service center. Kompressorn startar när tanktrycket sjunker till starttryck. Stäng av kompressorn och låt enheten svalna. ta bort och installera batteriet igen
Motorn brummar men går inte eller går sakta	Motorlindning öppen eller kortsluten Defekt backventil eller urfaddningsanordning	Ta kompressorn till service center.
Internt överbelastningskydd löser ut upprepat	Ingen tillräcklig ventilation/ rumstemperatur för hög Elektrisk överbelastning	Flytta kompressor till ett välventilerat område. Stäng av enheten och låt svalna. ta bort och installera batteriet igen.

Trycket i lufttanken sjunker när kompressorn stängs av	Lösa anslutningar (kopplingar, slangar etc.) Avtappningsventil, lös/öppen Kontrollera ventilläckage	Kontrollera alla anslutningar med en två-/vattenlösning och dra åt. Dra åt/stäng avtappningsventil. Ta kompressorn till service center. FARA! Demontera inte backventil, avtappningsventil resp. säkerhetsventil på fyllda tryckluftstankar - avlufta tankar.
--	---	---

För mycket fukt i tryckluften	För mycket vatten i lufttanken Hög luftfuktighet	Töm ur vatten ur tanken. Flytta till ett område med mindre luftfuktighet, använd luftfilter i slangen
-------------------------------	---	--

Kompressorn går kontinuerligt	Tryckbrytare defekt För hög tryckluftsförbrukning Kolringar förslitna	Ta kompressorn till service center. Minska tryckluftsförbrukningen, kompressorn inte tillräckligt stor för tryckluftsverktygets behov. Byt ut kolringar, ring kundtjänst för hjälp.
-------------------------------	---	---

Lufteffekt lägre än normalt	Inloppsventil skadad Anslutningar otäta	Ta kompressorn till service center Dra åt anslutningar
-----------------------------	--	---

SYMBOLER

	OBSERVERA! VARNING! FARA!
	Drag ur batteripaketet innan arbete utföres på maskinen.
	Läs instruktionen noga innan du startar maskinen.
	Använd alltid skyddsglasögon.
	Använd hörselskydd!
	Varning för fuktig omgivning. Utsätt inte för regn. Förvara inomhus.
	Risk för bristning. Ställ inte in reglage så att uttrycket är större än det maximala trycket som är angivet på tillkopplad utrustning. Använd inte ett tryck som är högre än 8 bar.
	Risk för hög temperatur.

	Den här kompressorn kan starta utan varning.
	Håll personer i närheten på ett säkert avstånd från maskinen.
	Rikta inte luftstrålen mot andra personer.
	Underhållsarbete pågår.
	Utrustningen är oljefri.
	Ta bort batteriet innan tömning.

	Den enligt typskylten garanterade ljudtrycksnivån är 87 dB.
--	---

	Elektriska maskiner, batterier/uppladdningsbara batterier och får inte slängas tillsammans med de vanliga hushållssoporna. Elektriska maskiner och uppladdningsbara batterier ska samlas separat och lämnas till en avfallsstation för miljövänlig avfallshantering. Kontakta den lokala myndigheten respektive kommunen eller fråga återförsäljare var det finns speciella avfallsstationer för eskrot.
--	--

n_{max}	Maximalt varvtal roterande axel
V	Spänning
—	Likström
p_{max}	Maximalt luftryck
v	Fritt luftflöde
V_T	Volym lufttank
	Europeiskt konformitetsmärke
	Ukrainskt konformitetsmärke
	Euroasiatiskt konformitetsmärke

TEKNISK DATA LUFTKOMPRESSOR

M18 FAC

Produktionsnummer	4774 04 01...
	...00001-999999
Strömförbrukning	22 A
Nominell upptagen effekt	400 W
Ungefärligt till-/frånkopplingstryck	7,2 bar (105 PSI) / 9,3 bar (135 PSI)
Volymlufttank	7,6 l
Maximalt lufttryck	135 PSI, 9,31 bar
Reglerat nominellt tryck	0-135 PSI, 0- 9,31 bar
Tryckmätare	1 pc, Ø 40 mm
Fritt luftflöde	48 l/min @ 2,8 bar
Maximalt varvtal roterande axel	2000 min ⁻¹
Pikayhetyden tyyppi	1/4"
Batterispänning	18 V
Vikt utan växelbatteri	14 kg
Vikt enligt EPTA 01/2014 (4,0 Ah)	14,43 ... 15,49 kg
Rekommenderad omgivningstemperatur vid arbete	+5...+40 °C
Rekommenderade batterityper	M18HB...; M18B...
Rekommenderade laddare	M12-18...; M1418C6

Bullerinformation

Mätvärdena har tagits fram baserat på EN 1012.

A-värdet av maskinens ljudnivå utgörs:

Ljudtrycksnivå (Onoggrannhet K=3dB(A))..... 68 dB (A)

Ljudeffektsnivå (Onoggrannhet K=3dB(A))..... 79 dB (A)

Använd hörselskydd!

! WARNING! Läs nogna igenom alla säkerhetsanvisningar, illustrationer och specifikationer som medföljer detta elverktyg. Fel som uppstår till följd av att anvisningarna nedan inte följts kan orsaka elstöt, brand och/eller allvarliga kroppsskador. **Förvara alla varningar och anvisningar för framtida bruk.**

SÄKERHETSANVISNINGAR LUFTKOMPRESSOR

Gör dig förtrogen med hur din luftkompressor fungerar. Läs bruksanvisningen noga. Lär känna de avsedda användningsområdena och begränsningar, liksom de speciella potentiella riskerna förbundna med den här produkten. Genom att följa denna anvisning minskar risken för elektrisk stöt eller allvarliga personsador.

Tappa ur vatten ut tankar efter varje arbetsdag. Om produkten inte ska användas under en tid ska avtappningsventilen lämnas öppen tills produkten ska användas igen. Det gör att fukt kan torka upp fullständigt och hjälper till att undvika korrosion inuti tankarna.

Risk för brand eller explosion. Spreja inte antändbar vätska i tränga utrymmen. Sprejområdet måste vara välventilerat. Rök inte när du sprejar och spreja inte om det finns gnistor eller flammor.

Risk för bristning. Ställ inte i reglage så att uttrycket är större än det maximala trycket som är angivet på tillkopplad utrustning. Använd inte ett tryck som är högre än 8,3 bar (120 psi).

För att minska risken för elchock, utsätt inte produkten för regn. Förvara inomhus.

Tankar ska inspekteras varje år för att upptäcka rost, hål eller andra brister som kan göra produkten osäker. Tankarna får inte svedtsas och inga hål får borras i tankarna.

Se till att slangen är fri från hinder eller knäckställen. Hoptrasslade slangar eller slangar med knutar kan innebära snubblingsrisk och kan skadas.

Använd luftkompressor endast för dess avsedda användning. Förändra eller modifiera inte produktens originalkonstruktion eller funktion.

Var alltid medveten om att felaktig användning och olämplig hantering av den här produkten kan leda till att du själv eller andra skadas.

Lämna aldrig ett tryckluftverktyg utan uppsikt när luftslangen är ansluten. Rikta aldrig ett tryckluftverktyg mot dig själv eller andra.

Använd inte den här luftkompressorn om den inte är försedd med en läslig varningsdekal.

Fortsätt inte använda ett tryckluftverktyg eller en slang som läcker eller som inte fungerar ordentligt.

Irrota aina ilmansyöttö, kytke laite pois päältä ja poista akku ennen säätöjen tekemistä, tuotteen huoltoon tai kun tuotetta ei käytetä.

Försök inte att dra eller bära luftkompressorn i slangen.

Ditt tryckluftverktyg kan behöva med luft än den här kompressorn kan leverera.

Följ förutom alla säkerhetsanvisningar för luftkompressor också alla säkerhetsanvisningar rekommenderade av tillverkaren av ditt tryckluftverktyg. Genom att följa denna anvisning minskar risken för allvarliga personsador.

Rikta aldrig en tryckluftsstråle mot människor eller djur. Se till att aldrig blåsa damm eller smuts mot dig själv eller andra. Genom att följa denna anvisning minskar risken för allvarliga personsador.

Använd inte den här luftkompressorn för att spreja kemikalier. Dina lungor kan skadas genom inandning av giftiga ångor. En andningsmask kan behövas i dammiga miljöer eller om färg sprejas.

Inspektera slangar regelbundet. Byt ut skadade slangar. Genom att följa denna anvisning minskar risken för allvarliga personsador.

Kontrollera skadade delar. Innan en luftkompressor, lufttrycksverktyg, skydd eller annan del som är skadad måste en grundlig kontroll utföras för att konstatera om en korrekt funktion är säkerställd och om den avsedda användningen kan uppfyllas. Kontrollera inriktningen av rörliga delar, samspelet mellan rörliga delar, trasiga delar, korrekt montering och andra förhållanden som kan påverka driften. Ett skydd eller andra delar som är skadade ska repareras ordentligt eller bytas ut av ett auktoriserat service center. Genom att följa denna anvisning minskar risken för stöt eller allvarliga personsador.

Den här utrustningen innehåller delar som snabbströmställare, elanslutningsdon och liknande som kan producera gnistor. Förvaring i ett garage bör därför ska i ett rum eller utrymme avsett för ändamålet, eller befinna sig 45 cm eller mer över golvet.

Förvara aldrig ett lufttrycksverktyg innehållande luft. Att förvara ett lufttrycksverktyg innehållande luft kan leda till oväntad utlösning och allvarliga personsador.

Skydda dina lungor. Använd en ansikts- eller dammask om arbetet producerar damm. Genom att följa denna anvisning minskar risken för allvarliga personsador.

Låt en kvalificerad expert utföra service av produkten. Endast identiska reservdelar får användas. Detta säkerställer att produktens säkerhet bibehålls.

Använd alltid ögonskydd med sidoskärmar. Att inte göra det kan leda till att föremål kastas in i dina ögon, vilket kan orsaka allvarliga personsador.

Den här utrustningen är inte avsedd att användas av personer (inklusive barn) med reducerad fysisk, sensorisk, eller psykisk förmåga, bristande erfarenhet eller kunskap. Barn får inte lämnas utan uppsikt för att säkerställa att de inte leker med utrustningen.

Om delar är skadade eller saknas får produkten inte användas förrän delarna har bytts ut. Att använda produkten med skadade eller saknade delar kan leda till allvarliga personsador.

Försök inte att modifiera produkten eller skapa tillbehör som inte är rekommenderade för användning med produkten. Alla sådana förändringar eller modifieringar anses vara en ej avsedd användning och kan resultera i en farlig situation som kan leda till allvarliga personsador.

Överskrid aldrig lufttrycksverktygets tryckvärden som rekommenderas av tillverkaren. Om den här luftkompressor används som uppblåsningsutrustning, följ alltid riktlinjerna om maximal upplåsning från tillverkaren av föremålet som ska blåsas upp.

ÖVRIGA SÄKERHETS- OCH ANVÄNDNINGSGRÄNSNINGAR

Överskrid aldrig det nominella trycket för någon komponent i systemet.

Skydda materialledningar och luftledningar mot skador och punktering. Håll slangen borta från vassa föremål, utspillda kemikalier, olja, lösningsmedel och våta golv.

Kontrollera innan varje användning om slangen är försliten eller har svaga ställen och se till att alla anslutningar är säkra. Använd inte om en defekt upptäcks. Köp en ny slang eller kontakta ett auktoriserat service center för inspektion eller reparation.

Släpp långsamt ut tryck ur systemet. Damm och smuts kan vara skadligt.

Förvara luftkompressorer som inte används utom räckhåll för band och andra utbildade personer. Luftkompressorer är farliga i händerna på utbildade användare.

Underhåll luftkompressorer med omsorg. För underhållsanvisningarna. Ordentligt underhållna produkter är lättare att hantera.

Kontrollera om rörliga delar är felaktigt inriktade eller fastklämda, om det finns trasiga delar och andra förhållanden som kan påverka driften. Om luftkompressor är skadad, se till att få den servad innan den används. Många olyckor orsakas av dåligt underhållna produkter.

Håll utsidan på luftkompressor torr, ren och fri från olja och fetter. Använd alltid en ren trasa för rengöringen. Använd aldrig bromsvätska, bensin, oljebaserade produkter

eller starka lösningsmedel för att göra rent utrustningen. Genom att följa denna anvisning minskar risken för att plastkåpan skadas.

För att undvika oavsiktlig start som kan orsaka allvarliga personsador, se alltid till att ta bort batteripaketet från produkten när delar monteras.

Kasta inte förbrukade batterier. Lämna dem till Milwaukee Tools för återvinning.

Förvara ej batteriet ihop med metallföremål, kortslutning kan uppstå.

Använd alltid M18 laddare för att ladda upp M18 batteripaket. Använd inte batteripaket från andra system.

Batterier lagras torrt och skyddas för fukt.

Under extrem belastning eller extrem temperatur kan batterivätska tränga ut ur skadade utbytesbatterier. Vid beröring med batterivätska tvätta genast av med vatten och tvål. Vid ögonkontakt spola genast i minst 10 minuter och kontakta genast läkare.

Varning! För att undvika den fara för brand, personsador eller produktskador som orsakas av en kortslutning, doppa inte ner verktyget, utbytesbatteriet eller laddaren i vätskor och se till att ingen vätska kan tränga in i apparaterna eller batterierna. Korroderande eller ledande vätskor, som saltvatten, vissa kemikalier, blekningsmedel eller produkter som innehåller blekmedel, kan orsaka en kortslutning.

ANVÄND MASKINEN ENLIGT ANVISNINGARNA

Luftkompressorer används i en mängd olika tillämpningar med tryckluft. Använd endast slangar, anslutningar, lufttrycksverktyg och tillbehör som passar till luftkompressorn.

Luftkompressorn får användas för de ändamål som anges nedan:

- Drift av små till medelstora lufttrycksverktyg
- Drift av tryckluftstillbehör som luftmunstycken och för uppumpning av bildäck.

Kompressorn måste användas i en lämplig miljö (välventilerad med en omgivningstemperatur på mellan +5°C och +40°C) och aldrig på platser med damm, syror, ångor, explosiva eller brännbara gaser.

Maskinen får endast användas för angiven tillämpning.

ANVÄNDNING

Innan användning, kontrollera ventilen, avtappningsventil resp. säkerhetsventil på fyllda tryckluftstankar - avlufta tankar. Om tanken inte görs trycklös kan detta leda till explosion och/eller allvarliga personsador.

Använd inga anslutningar eller tillbehör som inte rekommenderas av tillverkaren av produkten. Att använda anslutningar eller tillbehör som inte rekommenderas kan leda till allvarliga personsador.

Fäst inte lufttrycksverktyg vid den öppna änden på slangen förrän uppstarten har utförts.

Använd inte i en dammig miljö eller en miljö som är förorenad på annat sätt. Att använda luftkompressorn i en sådan miljö kan skada utrustningen.

Inkörningsperiod

Asenna täysin ladattu akku (4,0 Ah) ennen ensimmäistä käyttöä. Käytä ilmakompressorია tyhjänä säiliön paineessa tyhjennysventiilin ollessa täysin auki 30 minuutin ajan tai kunnes akku tyhjenee kokonaan, sen mukaan, kumpi tapahtuu ensin.

Använda luftkompressorn (se även avsnittet med bilder)

- Anslut luftslangen till kopplingen på luftkompressorn.
- Välj trycket med tryckregulatorn.
- Slå på utrustningen med på/av knappen.
- Vänta tills det inställda trycket har uppnåtts.
- Använd luftkompressorn för dess avsedda ändamål.

Kun käyttää automaattisen päälle / pois-kytkimen ilmakompressorilla, kytke paine painelemaan varoventtiiliä ja poista akku.

Överbelastningskydd

Obs: Luftkompressorn kommer att stängas av vid en elektrisk överbelastning. För att återställa det interna överbelastningskyddet, stäng av luftkompressorn och låt den svalna. Poista akku ja asenna se sitten uudelleen ennen toiminnan jatkamista.

Varoventtiilin tarkistaminen

Varoventtiili on tarkistettava ennen jokaista päivää.

- Asenna akku.
- Aseta automaattinen päälle / pois-kytkin päälle-asentoon ja anna säiliön täytyä. Kompressorin sammuu, kun paine saavuttaa raja-arvon.
- Aseta automaattinen päälle / pois-kytkin pois-asentoon.
- Vedä turva-venttiilin rengasta vapauttaaksesi ilmanpaineen kolmesta viiteen sekuntia. Vapauta rengas. Varoventtiilin on palautettava ja pidettävä painetta ennen kuin kaikki painelma on tyhjennetty säiliöstä / paineastiasta.
- Jos ilma jatkaa poistumista, kun varoventtiili on suljettu, ota yhteyttä Milwaukee-huoltoon korjauksia varten.

Älä peukalo varoventtiiliä. Varoventtiili vapauttaa ilman automaattisesti, jos ilmasäiliön paine ylittää poistopaineen. Varoventtiilin on toimittava kunnolla käytettäessä ilmakompressorilla. Jos varoventtiili on juuttunut auki tai ei avaudu renkaan vetäessä, ota yhteyttä Milwaukee-huoltoon korjauksia varten.

CE-FÖRSÄKRAN

Vi intyggar och ansvarar för att den produkt som beskrivs under Tekniska data överensstämmer med alla relevanta bestämmelser i direktiv 2011/65/EU (RoHS), 2014/30/EU, 2006/42/EG och följande harmoniserade normerande dokument:

EN 60335-1:2012 + A11:2014 + A13:2017
EN 1012-1:2010
EN 61000-6-1:2007 + A1:2011
EN 61000-6-3:2007
EN IEC 63000:2018

Uppmätt ljudtrycksnivå 86 dB(A)
Garanterad ljudtrycksnivå 87 dB(A)

Förfarande avseende överensstämmelse enligt 2000/14/EG Bilaga VI.

SLG Prüf- und Zertifizierungs GmbH
Burgstädter Straße 20
09232 Hartmannsdorf
Country : Germany
Notified Body number: 0494

Winnenden, 2020-11-06


Alexander Krug
Managing Director



Befullmäktigad att sammanställa teknisk dokumentation.

Techtronic Industries GmbH
Max-Eyth-Straße 10
71364 Winnenden
Germany

BATTERIER

Batteri som ej använts på länge måste laddas före nytt bruk.

En temperatur över 50°C reducerar batteriets effekt. Undvik längre uppvärmning tex i solen eller nära ett element.

Se till att anslutningskontaktarna i laddaren och på batteriet är rena.

För att batterierna ska få lång livslängd ska de laddas fulla efter användning.

För att få en så lång livslängd som möjligt bör laddningsbara batterier avlägsnas från laddaren när de är laddade.

Om laddningsbara batterier lagras längre än 30 dagar: Lagra batteriet torrt och vid ca 27°C. Lagra batteriet vid ca 30%-50% av laddningskapaciteten. Ladda batterierna på nytt var 6:e månad.

BATTERI-ÖVERBELASTNINGSSKYDD

Om det uppladdningsbara batteriet överbelastas på grund av mycket hög strömförbrukning, till exempel vid extremt höga vridmoment, fastklämning av borret, plötsligt stopp eller kortslutning, brummar elverktyget i 2 sekunder och stängs sedan av automatiskt. Släpp därefter först upp tryckknappen och slå sedan på elverktyget igen, om du vill fortsätta bearbetningen. Vid extrem belastning kan batteriet bli väldigt varmt. I ett sådant fall stängs batteriet av automatiskt.

Sätt då batteriet i laddaren för att ladda upp och aktivera det igen.

TRANSPORTERA LITIJON-BATTERIER

För litiumjon-batterier gäller de lagliga föreskrifterna för transport av farligt gods på väg.

Därför får dessa batterier endast transporteras enligt gällande lokala, nationella och internationella föreskrifter och bestämmelser.

- Konsumenter får transportera dessa batterier på allmän väg utan att behöva beakta särskilda föreskrifter.
- För kommersiell transport av litiumjon-batterier genom en speditorsfirma gäller emellertid bestämmelserna för transport av farligt gods på väg. Endast personal som känner till alla tillämpliga föreskrifter och bestämmelser får förbereda och genomföra transporten. Hela processen ska följas upp på fackmässigt sätt.

Följande ska beaktas i samband med transporten av batterier:

- Säkerställ att alla kontakter är skyddade och isolerade för att undvika kortslutning.
- Se till att batteripacken inte kan glida fram och tillbaka i förpackningen.
- Transportera aldrig batterier som läcker, har runnit ut eller är skadade.

För mer information vänligen kontakta din speditorsfirma.

LAGRA EN LUFTKOMPRESSOR

- Placera på/av knappen i av-läget.
- Ota vaihtoakku pois.
- Koppla ifrån luftslangen och lufttrycksverktyget från produkten.
- Gör utrustningen trycklös med säkerhetsventilen.

- Töm lufttankarna enligt anvisningarna.
- Gör noga rent luftkompressorn och eventuella tillbehör.
- Slangar kan fästas på luftkompressorn med hjälp av bandet.

TRANSPORT

- Placera på/av knappen i av-läget.
- Gör utrustningen trycklös med säkerhetsventilen.

Transportera luftkompressorn i handtaget på det sätt som visas på bilden.

SKÖTSEL

Använd endast Milwaukee tillbehör och reservdelar. Reservdelar vars utbyte ej beskrivs bytes bäst av Milwaukee auktoriserad serviceverkstad (se broschyr Garanti/Kundtjänstadresser).

Vid behov kan du rekvidera apparatens sprängskiss antingen hos kundservicen eller direkt hos Techtronic Industries GmbH, Max-Eyth-Straße 10, 71364 Winnenden, Germany. Du ska då ange maskintypen och numret på sex siffror som står på effektskylten.

Checklista	Före varje användning	Dagligen eller efter varje användning
Kontrollera säkerhetsventilen	X	
Töm tanken		X
Kontrollera om det finns luftläckor		X
Kontrollera om det förekommer onormalt ljud/vibrationer		X
Kontrollera slang och verktygsanslutning	X	
Ställ in tryckregulatorn	X	










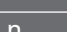







FELSÖKNING

PROBLEM	MÖJLIG ORSAK	LÖSNING
Kompressorn startar inte	Akku ei ole ladattu Tryckbrytare defekt Tank är full med luft Internt överbelastningskydd utlöst	Lataa akku Ta kompressorn till service center. Kompressorn startar när tanktrycket sjunker till starttryck. Samma kompressori ja anna yksikön jäähtyä; Poista ja asenna akku
Motorn brummar men går inte eller går sakta	Motorlindning öppen eller kortslutet Defekt backventil eller urladdningsanordning	Ta kompressorn till service center.
Internt överbelastningskydd löser ut upprepat	Ingen tillräcklig ventilation/ rumtemperatur för hög Elektrisk överbelastning	Flytta kompressor till ett välventilerat område. Samma kompressor ja anna jäähtyä; Poista ja asenna akku.

Trycket i lufttanken sjunker när kompressorn stängs av	Lösa anslutningar (kopplingar, slangar etc.) Avtappingsventil, lös/öppen Kontrollera ventilläckage	Kontrollera alla anslutningar med en två-/vattenlösning och dra åt. Dra åt/stäng avtappingsventil. Ta kompressorn till service center. FARA! Demontera inte backventil, avtappingsventil resp. säkerhetsventil på fyllda tryckluftstankar - avlufta tankar.
För mycket fukt i tryckluften	För mycket vatten i lufttanken Hög luftfuktighet	Töm ur vatten ur tanken. Flytta till ett område med mindre luftfuktighet, använd lufffilter i slangen
Kompressorn går kontinuerligt	Tryckbrytare defekt För hög tryckluftsförbrukning Kolringar förslitna	Ta kompressorn till service center. Minska tryckluftsförbrukningen, kompressorn inte tillräckligt stor för tryckluftsverktygets behov. Byt ut kolringar, ring kundtjänst för hjälp.
Lufteffekt lägre än normalt	Inloppsventil skadad Anslutningar otäta	Ta kompressorn till service center Dra åt anslutningar

SYMBOLER

	HUOMIO! VAROITUS! VAARA!
	Ota akku pois ennen kaikkia koneeseen tehtäviä toimenpiteitä.
	Lue käyttöohjeet huolellisesti, ennen koneen käynnistämistä.
	Käytä laitteella työskennellessäsi aina suojalaseja.
	Käytä kuulosuojaimia!
	Märän ympäristön hälytys. Älä altista laitetta sateelle. Säilytä laite sisätiloissa.
	Halkeamisvaara. Älä säädä antopainetta korkeammaksi kuin laitteeseen merkitty suurin paine. Älä käytä yli 8 barin painetta.
	Korkean lämpötilan vaara.

	Tämä kompressorit voi käynnistyä varoittamatta.
	Pidä lähellä olevat henkilöt turvallisella etäisyydellä laitteesta.
	Älä suuntaa ilmasuihkua muihin ihmisiin.
	Huoltotyö käynnissä.
	Laitteessa ei ole öljyä.
	Ota akku pois ennen veden laskemista.
	Tyyppikilven mukainen taattu äänen tehotaso on 87 dB.
	Sähkölaitteita, paristoja/akkuja ei saa hävittää yhdessä kotitalousjätteiden kanssa. Sähkölaitteet ja akut tulee kerätä erikseen ja toimittaa kierrätysliikkeeseen ympäristöystävällistä hävittämistä varten. Pyydä paikallisilta viranomaisilta tai alan kauppiailtasi tarkemmat tiedot kierrätyspisteistä ja keräyspaikoista.
	Akselin enimmäiskierroslukua
	Jännite
	Tasavirta
	Enimmäisilmapaine
	Paineilmamäärä
	Painesäiliön tilavuus
	Euroopan säännönmukaisuusmerkki
	Ukrainan säännönmukaisuusmerkki
	Euraasian säännönmukaisuusmerkki

TEKNIKA STOIΧΕΙΑ ΑΕΡΟΣΥΜΠΙΕΣΤΗΣ

M18 FAC

Αριθμός παραγωγής.....	4774 04 01... ...000001-999999
Κατανάλωση ρεύματος.....	22 A
Ονομαστική ισχύς.....	400 W
Πίεση ενεργοποίησης/απενεργοποίησης περίπου.....	7,2 bar (105 PSI) / 9,3 bar (135 PSI)
Χωρητικότητα δοχείου πίεσης.....	7,6 l
Ανώτατη πίεση αέρα.....	135 PSI, 9,31 bar
Ρυθμιζόμενη ονομαστική πίεση.....	0-135 PSI, 0-9,31 bar
Μανόμετρο.....	1 pc, Ø 40 mm
Ποσότητα εκπομπών.....	48 l/min @ 2,8 bar
Ανώτατος αριθμός στροφών άξονα.....	2000 min ⁻¹
Γρήγορος τύπος σύνδεσης.....	1/4"
Τάση ανταλλακτικής μπαταρίας.....	18 V
Βάρος χωρίς ανταλλακτική μπαταρία.....	14 kg
Βάρος σύμφωνα με τη διαδικασία EPTA 01/2014 (4.0 Ah).....	14,43...15,49 kg
Συνιστώμενη θερμοκρασία περιβάλλοντος κατά την εργασία.....	+5...+40 °C
Συνιστώμενοι τύποι συσσωρευτών.....	M18HB...; M18B...
Συνιστώμενες συσκευές φόρτισης.....	M12-18...; M1418C6

Πληροφορίες θορύβου

Τιμές μέτρησης εξακριβωμένες κατά EN 1012.

Η σύφωνα με την καμπύλη A εκτιμηθείσα στάθμη θορύβου του μηχανήματος αναφέρεται σε:

Στάθμη ηχητικής πίεσης (Ανασφάλεια K=3dB(A)).....	68 dB (A)
Στάθμη ηχητικής ισχύος (Ανασφάλεια K=3dB(A)).....	79 dB (A)

Φοράτε προστασία ακοής (ωτασπίδες)!

ΠΡΟΕΙΔΟΠΟΙΗΣΗ! Διαβάστε όλες τις προειδοποιητικές υποδείξεις, οδηγίες, περιγραφές και προδιαγραφές γι' αυτό το ηλεκτρικό εργαλείο. Αμέλειες κατά την τήρηση των προειδοποιητικών υποδείξεων μπορεί να προκαλέσουν ηλεκτροπληξία, κίνδυνο πυρκαγιάς ή/και σοβαρούς τραυματισμούς. **Φυλάξτε όλες τις προειδοποιητικές υποδείξεις και οδηγίες για κάθε μελλοντική χρήση.**

ΥΠΟΔΕΙΞΕΙΣ ΑΣΦΑΛΕΙΑΣ ΑΕΡΟΣΥΜΠΙΕΣΤΗΣ

Εξοικειωθείτε με τον αεροσυμπιεστή. Διαβάστε τις οδηγίες χρήσεως προσεκτικά. Εξοικειωθείτε με την προβλεπόμενη χρήση του εργαλείου και τους σχετικά συνδεδεμένους κινδύνους. Λαμβάνετε υπόψη σας αυτή την υπόδειξη, για να μειώνεται ο κίνδυνος ηλεκτροπληξίας, πυρκαγιάς ή σοβαρών τραυματισμών.

Στο τέλος κάθε ημέρας εργασίας να αδειάζετε το νερό από το δοχείο πίεσης. Εάν δεν χρησιμοποιείται το μηχανήμα για αρκετό καιρό, τότε είναι καλύτερα να αφήνετε την ανακουφιστική βαλβίδα ανοιχτή μέχρι την επόμενη χρήση. Έτσι μπορεί να διαφεύγει η υγρασία πλήρως και να αποτρέπεται η σκουριά στο δοχείο πίεσης.

Κίνδυνος πυρκαγιάς ή έκρηξης. Μην πεκαζέτε αναφλέξιμες υγρές ουσίες σε στενούς χώρους. Ο χώρος ψεκασμού πρέπει να αερίζεται καλά. Μην καπνίζετε κατά τον ψεκασμό. Μην πεκαζέτε κοντά σε σπithes και φλόγες.

Κίνδυνος ρήγματος. Μην ρυθμίζετε την πίεση εξόδου υψηλότερα από την ανώτατη πίεση που αναφέρεται στο φερόμενο εργαλείο. Η ανώτατη πίεση των 8,3 bar (120 psi) δεν επιτρέπεται να ξεπερνιέται.

Προς αποτροπή μιας ηλεκτροπληξίας να προστατεύετε το μηχανήμα από τη βροχή. Μην το αποθηκεύετε στο ύπαιθρο.

Να εξετάζετε το δοχείο πίεσης τουλάχιστον μία φορά το χρόνο για σκουριά, διατρήσεις ή λοιπές φθορές που θα μπορούσαν να επηρεάσουν την ασφαλή χρήση του μηχανήματος. Μην εκτελείτε εργασίες συγκόλλησης ή διάτρησης στο δοχείο πίεσης.

Να βεβαιώνετε αν διέρχεται ο ελαστικός σωλήνας ελεύθερα και χωρίς σημεία κάμψης. Μπερδεμένοι ή μπλεγμένοι, ελαστικοί σωλήνες μπορεί να υποστούν ζημιά ή να σας κάνουν να σκοντάψετε.

Να χρησιμοποιείτε τον αεροσυμπιεστή μόνο για τον προβλεπόμενο σκοπό χρήσης. Μην τροποποιείτε τον αρχικό σχεδιασμό του εργαλείου ή τις λειτουργίες του.

Να λαμβάνετε υπόψη σας, ότι η κακή χρήση και ο αδέξιος χειρισμός του εργαλείου συνιστούν έναν κίνδυνο τραυματισμού για σας και άλλα άτομα.

Μην αφήνετε το εργαλείο ποτέ ανεπίβλεπτο με προσαρτημένο τον ελαστικό σωλήνα πεπιεσμένου αέρα. Μη στρέφετε το εργαλείο πεπιεσμένου αέρα ποτέ προς την κατεύθυνσή σας ή την κατεύθυνση άλλων ατόμων.

Μη χρησιμοποιείτε τον αεροσυμπιεστή αν δεν είναι η ταμπέλα με τις προειδοποιητικές υποδείξεις ευανάγνωστη.

Μη χρησιμοποιείτε εργαλεία και ελαστικούς σωλήνες που χάνουν αέρα ή δεν λειτουργούν κανονικά.

Αποσυνδέετε πάντα την παροχή αέρα, απενεργοποιείτε τη μονάδα και αφαιρείτε την μπαταρία πριν κάνετε ρυθμίσεις, συντήρηση ενός προϊόντος ή όταν ένα προϊόν δεν χρησιμοποιείται.

Μην τραβάτε και μην κουβαλάτε τον αεροσυμπιεστή από τον ελαστικό σωλήνα.

Ίσως να χρειάζεται το εργαλείο σας περισσότερο πεπιεσμένο αέρα απ' ό,τι παράγει αυτός ο συμπιεστής.

Να λαμβάνετε υπόψη σας όλες τις υποδείξεις ασφαλείας του κατασκευαστή του εργαλείου σας πεπιεσμένου αέρα, καθώς επίσης άπαντες υποδείξεις ασφαλείας γι' αυτό τον αεροσυμπιεστή. Να λαμβάνετε υπόψη σας αυτή την υπόδειξη, για να μειώνεται ο κίνδυνος σοβαρών τραυματισμών.

Μη στρέφετε τη δέσμη πεπιεσμένου αέρα προς την κατεύθυνση ανθρώπων ή ζώων. Προσέξτε να μη φυσάτε σκόνη ή ρύπους προς την κατεύθυνση άλλων ανθρώπων. Να λαμβάνετε υπόψη σας αυτή την υπόδειξη, για να μειώνεται ο κίνδυνος σοβαρών τραυματισμών.

Μη χρησιμοποιείτε αυτό τον αεροσυμπιεστή για τον ψεκασμό χημικών ουσιών. Η εισπνοή τοξικών ατμών μπορεί να προκαλέσει βλάβη στους πνεύμονες. Σε σκονισμένο περιβάλλον ή κατά τον ψεκασμό χρωμάτων πρέπει να χρησιμοποιείται ενδοχόμενος μια μάσκα προστασίας της αναπνοής.

Να εξετάζετε τους ελαστικούς σωλήνες τακτικά. Φθαρμένοι ελαστικοί σωλήνες πρέπει να αντικαθίστανται. Να λαμβάνετε υπόψη σας αυτή την υπόδειξη, για να μειώνεται ο κίνδυνος σοβαρών τραυματισμών.

Να ελέγχετε για φθαρμένα εξαρτήματα. Πριν από τη χρήση του αεροσυμπιεστή ή του εργαλείου πεπιεσμένου αέρα να ελέγχετε αν θα μπορούσαν να επηρεάσουν την κανονική χρήση και τον κανονικό τρόπο λειτουργίας χαλασμένα καλύμματα ή άλλα εξαρτήματα. Ελέγξτε την ευθυγράμμιση και

ΠΡΟΣΤΑΣΙΑ ΥΠΕΡΦΟΡΤΩΣΗΣ ΤΗΣ ΜΠΑΤΑΡΙΑΣ

Σε υπερφόρτωση της μπαταρίας από πολύ υψηλή κατανάλωση ρεύματος, π. χ. από ακραίες υψηλές ροπές περιστροφής, μπλοκάρισμα του τροπανιού, ξαφνικό σtop ή βραχυκύκλωμα, βουίζει το ηλεκτρικό εργαλείο για 2 δευτερόλεπτα και απενεργοποιείται αυτόματα.

Για μια νέα ενεργοποίηση, αφήνετε ελεύθερο το διακόπτη και στη συνέχεια ενεργοποιείτε εκ νέου.

Κάτω από ακραίες καταπονήσεις μπορεί η μπαταρία να θερμανθεί πολύ. Στην περίπτωση αυτή η μπαταρία απενεργοποιείται.

Τοποθετείτε στη συνέχεια τη μπαταρία στη συσκευή φόρτισης για να τη φορτίσετε πάλι και να την ενεργοποιήσετε.

ΜΕΤΑΦΟΡΑ ΤΩΝ ΜΠΑΤΑΡΙΩΝ ΙΟΝΤΩΝ ΛΙΘΙΟΥ

Οι μπαταρίες ιόντων λιθίου υπόκεινται στις απαιτήσεις των νομικών διατάξεων για την μεταφορά επικινδύνων εμπορευμάτων.

Η μεταφορά τέτοιων μπαταριών πρέπει να πραγματοποιείται τηρώντας τους τοπικούς, εθνικούς και διεθνείς κανονισμούς και τις αντίστοιχες διατάξεις.

- Επιτρέπεται η μεταφορά τέτοιων μπαταριών στο δρόμο χωρίς περαιτέρω απαιτήσεις.
- Η εμπορική μεταφορά μπαταριών ιόντων λιθίου από εταιρείες μεταφορών υπόκειται στις απαιτήσεις των νομικών διατάξεων για την μεταφορά επικινδύνων εμπορευμάτων. Οι προετοιμασίες αποστολής και η μεταφορά πραγματοποιούνται αποκλειστικά από ειδικά εκπαιδευμένα πρόσωπα. Η συνολική διαδικασία συνοδεύεται από εξειδικευμένο προσωπικό.

Κατά τη μεταφορά μπαταριών ιόντων λιθίου πρέπει να προσέχετε τα εξής:

- Φροντίστε τα σημεία επαφών να είναι προστατευμένα και μονωμένα ώστε να αποφευχθούν βραχυκυκλώματα.
- Προσέξτε το πακέτο μπαταρίας να είναι σταθερό μέσα στη συσκευασία και να μη γλιστρά.
- Η μεταφορά μπαταριών που παρουσιάζουν φθορές ή διαρροές δεν επιτρέπεται.

Για περισσότερες πληροφορίες απευθυνθείτε στην εταιρεία μεταφορών.

ΑΠΟΘΗΚΕΥΣΗ ΤΟΥ ΑΕΡΟΣΥΜΠΙΕΣΤΗ

- Θέστε το διακόπτη ενεργοποίησης/απενεργοποίησης στο OFF.
- Αφαιρέστε τον αποσπώμενο συσσωρευτή.
- Αποσυνδέστε τον ελαστικό σωλήνα και το εργαλείο πεπιεσμένου αέρα από το συμπιεστή.
- Πραγματοποιήστε αποσυμπίεση μέσω της βαλβίδας ασφαλείας.
- Αδειάστε το νερό από δοχείο πίεσης σύμφωνα με την οδηγία.
- Καθαρίστε τον αεροσυμπιεστή κι όλα τα εξαρτήματά του.
- Οι ελαστικοί σωλήνες μπορούν να στερεώνονται στον αεροσυμπιεστή με τη βοήθεια της ταινίας στερέωσης.

ΜΕΤΑΦΟΡΑ

- Θέστε το διακόπτη ενεργοποίησης/απενεργοποίησης στο OFF.
- Πραγματοποιήστε αποσυμπίεση μέσω της βαλβίδας ασφαλείας.

Να μεταφέρετε τον αεροσυμπιεστή από τις λαβές (βλέπε απεικόνιση).

ΣΥΝΤΗΡΗΣΗ

Χρησιμοποιείτε μόνο εξαρτήματα και ανταλλακτικά της Milwaukee. Αναθέστε την αλλαγή των εξαρτημάτων, των οποίων η αντικατάσταση δεν έχει περιγραφεί, σ' ένα κέντρο σέρβις της Milwaukee (προσέξτε το ενχειρίδιο Εγγύηση/Διευθύνσεις εξυπηρέτησης πελατών).

Σε περίπτωση που το χρειαστείτε μπορείτε να παραγγείλετε λεπτομερές σχέδιο της συσκευής αναφέροντας τον τύπο και τον εξαψήφιο αριθμό που βρίσκεται στην πινακίδα τεχνικών χαρακτηριστικών από την εξυπηρέτηση πελατών ή απευθείας

από την Techtron Industries GmbH, διεύθυνση Max-Eyth-Straße 10, 71364 Winnenden, Germany.

Κατάλογος ελέγχου	Πριν από κάθε χρήση	Καθημερινώς ή μετά από κάθε χρήση
Ελέγξτε τη βαλβίδα ασφαλείας	X	
Αδειάστε το νερό από το δοχείο πίεσης		X
Ελέγξτε αν υπάρχει ανεπιθύμητη διαρροή αέρα στο μηχανήμα		X
Ελέγξτε αν παρουσιάζει το μηχανήμα ασυνήθιστους θορύβους/κραδασμούς		X
Ελέγξτε τον ελαστικό σωλήνα και τη σύνδεση εργαλείου	X	
Ρυθμίστε το ρυθμιστή πίεσης	X	

ΕΝΤΟΠΙΣΜΟΣ ΛΑΘΩΝ

ΠΡΟΒΛΗΜΑ	ΠΙΘΑΝΗ ΑΙΤΙΑ	ΛΥΣΗ
Ο συμπιεστής δεν λειτουργεί	Η μπαταρία δεν έχει φορτιστεί Υπέστη βλάβη ο διακόπτης πίεσης Το δοχείο πίεσης είναι γεμάτο αέρα Τέθηκε σε λειτουργία ο εσωτερικός διακόπτης υπερφόρτισης	Φορτίστε την μπαταρία Μεταφέρετε το συμπιεστή στο κέντρο παροχής υπηρεσιών. Ο συμπιεστής παίρνει μπροστά, όταν πέσει η πίεση μέχρι την πίεση εκκίνησης. Απενεργοποιήστε τον συμπιεστή και αφήστε τη μονάδα να κρυώσει. Αφαιρέστε και επανεγκαταστήστε την μπαταρία
Ο κινητήρας βουίζει, όμως δεν λειτουργεί ή λειτουργεί μόνο αργά	Περίεληξη κινητήρα ανοιχτή ή με βραχυκύκλωμα Υπέστη βλάβη η βαλβίδα ανεπιστροφής ή το σύστημα εκκένωσης	Μεταφέρετε το συμπιεστή στο κέντρο παροχής υπηρεσιών.
Ο εσωτερικός διακόπτης υπερφόρτισης απασφαλίζεται συνεχώς	Ανεπάρκεια αερισμού/Υψηλή θερμοκρασία περιβάλλοντος Ηλεκτρική υπερφόρτιση	Μεταφέρετε το συμπιεστή σε έναν καλά αεριζόμενο χώρο. Απενεργοποιήστε τη μονάδα και αφήστε να κρυώσει. Αφαιρέστε και επανεγκαταστήστε την μπαταρία.
Η πίεση στο δοχείο πίεσης μειώνεται, όταν απενεργοποιηθεί ο συμπιεστής	Έχουν χαλαρώσει συνδέσεις (συνδέσεις, αγωγοί κ.λπ.) Ανακουφιστική βαλβίδα χαλαρή/ανοιχτή Μη στεγανή βαλβίδα ανεπιστροφής	Ελέγξτε όλες τις συνδέσεις με σαπούνι και υδατικό διάλυμα κι αν χρειάζεται, τις σφίγγετε. Σφίξτε/κλείστε την ανακουφιστική βαλβίδα. Μεταφέρετε το συμπιεστή στο κέντρο παροχής υπηρεσιών. ΚΙΝΔΥΝΟΣ! Η βαλβίδα ανεπιστροφής, η ανακουφιστική βαλβίδα ή η βαλβίδα ασφαλείας να μην αποσυναρμολογούνται με γεμάτο δοχείο πίεσης. Αποσυμπίεστε το δοχείο πίεσης.

Πολύ υγρός, πεπιεσμένος αέρας	Πολύ νερό στο δοχείο πίεσης Υψηλή υγρασία ατμόσφαιρας	Αδειάστε το νερό από το δοχείο πίεσης. Μεταφέρετε το συμπιεστή σ' ένα χώρο με λιγότερη υγρασία ατμόσφαιρας: τοποθετήστε φίλτρα στον αεραγωγό.
Συνεχής λειτουργία του συμπιεστή	Ελαττωματικός διακόπτης πίεσης Πολύ υψηλή κατανάλωση πεπιεσμένου αέρα Φθαρμένοι δακτύλιοι στεγανότητας εμβόλου	Μεταφέρετε το συμπιεστή στο κέντρο παροχής υπηρεσιών. Μειώστε την κατανάλωση πεπιεσμένου αέρα: για την ποσότητα πεπιεσμένου αέρα που χρειάζεται το εργαλείο, δεν αρκεί η χωρητικότητα του συμπιεστή. Ανταλλάξτε τους δακτύλιους στεγανότητας εμβόλου: απαιτήστε την εξυπηρέτηση πελατών.
Η ισχύς αέρα είναι χαμηλότερη από το κανονικό	Ελαττωματικές βαλβίδες εισαγωγής Μη στεγανές συνδέσεις	Μεταφέρετε το συμπιεστή στο κέντρο παροχής υπηρεσιών. Σφίξτε τις συνδέσεις.

ΣΥΜΒΟΛΑ

	ΠΡΟΣΟΧΗ! ΠΡΟΕΙΔΟΠΟΙΗΣΗ! ΚΙΝΔΥΝΟΣ!
	Πριν από κάθε εργασία στη μηχανή αφαιρείτε την ανταλλακτική μπαταρία.
	Παρακαλώ διαβάστε σχολαστικά τις οδηγίες χρήσης πριν από την έναρξη λειτουργίας.
	Στις εργασίες με τη μηχανή φοράτε πάντοτε προστατευτικά γυαλιά.
	Φοράτε προστασία ακοής (ωασπίδες)!
	Προσοχή σε υγρό περιβάλλον. Να προφυλάσσεται από τη βροχή. Να μην αποθηκεύεται στο ύπαιθρο.
	Κίνδυνος ρήγματος. Μη ρυθμίζετε την πίεση εξόδου υψηλότερα από την ανώτατη πίεση που αναφέρεται στο φερόμενο εργαλείο. Η ανώτατη πίεση των 8 bar δεν επιτρέπεται να ξεπερνιέται.
	Κίνδυνος από πολύ υψηλές θερμοκρασίες.
	Αυτός ο συμπιεστής μπορεί να ξεκινάει χωρίς προειδοποίηση.
	Προσέξτε να μη μειώνεται η απόσταση ασφαλείας στο εργαλείο από παρευρισκομένους.

	Μη στρέψετε τη δέσμη αέρα προς την κατεύθυνση άλλων ανθρώπων.
	Τρέχουσες εργασίες συντήρησης.
	Το μηχανήμα είναι απολιπασμένο.
	Πριν την εκκένωση αφαιρείτε την ανταλλακτική μπαταρία.
	Η στάθμη ηχητικής ισχύος που αναφέρεται στην πινακίδα τύπου, ανέρχεται σε 87 dB.
	Ηλεκτρικά μηχανήματα, μπαταρίες/συσσωρευτές δεν επιτρέπεται να απορρίπτονται μαζί με τα οικιακά απορρίμματα. Ηλεκτρικά μηχανήματα και συσσωρευτές συλλέγονται ξεχωριστά και παραδίδονται προς ανακύκλωση με τρόπο φιλικό προς το περιβάλλον σε επιχείρηση επεξεργασίας απορριμμάτων. Ενημερωθείτε από τις τοπικές υπηρεσίες ή από ειδικευμένους εμπόρους σχετικά με κέντρα ανακύκλωσης και συλλογής απορριμμάτων.
n_{max}	Ανώτατος αριθμός στροφών άξονα
V	Τάση
	Συνεχές ρεύμα
p_{max}	Ανώτατη πίεση αέρα
v	Ποσότητα εκτοπίσματος
v_T	Χωρητικότητα δοχείου πίεσης
	Ευρωπαϊκό σήμα πιστότητας
	Ουκρανικό σήμα πιστότητας
	Ευρασιατικό σήμα πιστότητας

Alıştırma aşaması

İlk kullanımdan önce, tam şarjlı pil takımını (4,0 Ah) takın. Hava kompresörünü, boşaltma valfi 30 dakika boyunca tamamen açıkken veya akü paketi tamamen boşalınca kadar hangi önce olursa olsun sıfır tank basıncında çalıştırın.

Hava kompresörünün kullanımı (bakınız şekiller)

- Basınçlı hava hortumunu, hava kompresörünün bağlantısına takınız.
- Basıncı, basınç ayar düğmesi üzerinden ayarlayınız.
- Cihazı açma/kapatma şalteri üzerinden çalıştırınız.
- Ayarlanmış basınç oluşturulana kadar bekleyiniz.
- Hava kompresörünü sadece öngörülmüş kullanım amacı için kullanınız.

Otomatik açma / kapama düğmesindeki hava kompresörünü kapatıldıktan sonra, emniyet valfindeki cihazın basıncını boşaltın ve pil takımını çıkarın.

Aşırı yük koruması

Uyarı: Aşırı elektrik yükü oluştuğunda hava kompresörü otomatik olarak kapanmaktadır. Aşırı yük şalterini başlangıç konumuna getirmek için hava kompresörünü kapatın ve cihazın soğumasını bekleyiniz. İşleme devam etmeden önce pil takımını çıkarıp tekrar takın.

Emniyet valfinin kontrolü

Emniyet valfi her gün önce kontrol edilmelidir.

- Pil takımını takın.
- Otomatik Açma / Kapama anahtarını açık konuma getirin ve deponun dolmasına izin verin. Basınç, kesme basıncına ulaştığında kompresör kapanacaktır.
- Otomatik Açma / Kapama düğmesini kapalı konuma getirin.
- Hava basıncını üç ila beş saniye serbest bırakmak için emniyet valfindeki halkayı çekin. Halkayı serbest bırakın. Depodan / basınçlı kaptan tüm basınçlı hava dışarı atılmadan önce emniyet valfi sıfırlanmalı ve basınç tutulmalıdır.
- Emniyet valfi kapatıldıktan sonra hava çıkmaya devam ederse, onarım için bir Milwaukee servisiyle iletişime geçin.

Emniyet valfini kurcalamayın. Hava tankı basıncı kesme basıncını aşarsa, emniyet valfi havayı otomatik olarak serbest bırakır. Hava kompresörünü çalıştırırken emniyet valfi düzgün çalışmalıdır. Emniyet valfi açık takılmışsa veya halka çekildiğinde açılmıyorsa, onarım için bir Milwaukee servis tesisine başvurun.

CE UYGUNLUK BEYANI

Tek sorumlu olarak Teknik Veriler bölümünde tarif edilen ürünün 2011/65/EU (RoHS), 2014/30/EU, 2006/42/EC sayılı direktifin ve aşağıdaki harmonize temel belgelerin bütün önemli hükümlerine uygun olduğunu beyan etmekteyiz:

EN 60335-1:2012 + A11:2014 + A13:2017
EN 1012-1:2010
EN 61000-6-1:2007 + A1:2011
EN 61000-6-3:2007
EN IEC 63000:2018

Ölçülen gürültü emisyonu seviyesi 86 dB(A)
Garanti edilen gürültü emisyonu seviyesi 87 dB(A)

2000/14/AT Ek VI direktifine göre uygunluk değerlendirme prosedürü.

SLG Prüf- und Zertifizierungs GmbH

Burgstädter Straße 20
09232 Hartmannsdorf
Country : Germany
Notified Body number: 0494

Winnenden, 2020-11-06



Alexander Krug
Managing Director



Teknik evrakları hazırlamakla görevlendirilmiştir.

Techtronic Industries GmbH
Max-Eyth-Straße 10
71364 Winnenden
Germany

AKÜ

Uzun süre kullanım dışı kalmış kartuş aküleri kullanmadan önce şarj edin.

50°C üzerindeki sıcaklıklar kartuş akünün performansını düşürür. Akünün güneş ışığı veya mekân sıcaklığı altında uzun süre ısınmamasına dikkat edin.

Şarj cihazı ve kartuş aküdeki bağlantı kontaklarını temiz tutun.

Akünün ömrünün mükemmel bir şekilde uzun olması için kullandıktan sonra tamamen doldurulması gerekir.

Ömrünün mümkün olduğu kadar uzun olması için akülerin yükleme yapıldıktan sonra doldurma cihazından uzaklaştırılması gerekir.

Akünün 30 günden daha fazla depolanması halinde: Aküyü takriben 27°C'de kuru olarak depolayın. Aküyü yükleme durumunun takriben % 30 - %50 olarak depolayın. Aküyü her 6 ay yeniden doldurun.

AKÜNÜN AŞIRI YÜKLENMEYE KARŞI KORUNMASI

Pek fazla elektrik tüketimi yapılmak suretiyle aküye fazla yüklenildiğinde, örneğin aşırı devir momentleri, matkap sıkıştırması, aniden durma veya kısa devre, elektrikli alet 2 saniye garip sesler çıkarır ve kendiliğinden durur. Aleti yeniden çalıştırmak için şalter basıncı kolunu serbest bırakın ve bundan sonra tekrar çalıştırın. Aşırı yüklenme durumunda ise akü pek fazla ısınır. Bu durumda akü kendiliğinden durur.

Aküyü tekrar doldurmak ve aktif hale getirmek amacı ile şarja bağlayın.

LİTYUM İYON PİLLERİN TAŞINMASI

Lityum iyon piller tehlikeli madde taşımacılığı hakkındaki yasal hükümler tabidir.

Bu piller, bölgesel, ulusal ve uluslararası yönetmeliklere ve hükümlere uyularak taşınmak zorundadır.

- Tüketiciler bu pilleri herhangi bir özel şart aranmaksızın karayoluyla taşıyabilirler.
- Lityum iyon pillerin nakliye şirketleri tarafından ticari taşımacılığı için tehlikeli madde taşımacılığının hükümleri geçerlidir. Sevk hazırlığı ve taşıma sadece ilgili eğitimi görmüş personel tarafından gerçekleştirilebilir. Bütün süreç uzmanca bir refakatçilik altında gerçekleştirilmek zorundadır.

Pillerin taşınması sırasında aşağıdaki hususlara dikkat edilmesi gerekmektedir:

- Kısa devre oluşmasını önlemek için kontakların korunmuş ve izole edilmiş olmasını sağlayınız.
- Pil paketinin ambalajı içinde kaymamasına dikkat ediniz.
- Hasarlı veya akmış pillerin taşınması yasaktır.

Ayrıca bilgiler için nakliye şirketinize başvurunuz.

HAVA KOMPRESÖRÜNÜN MUHAFAZA EDİLMESİ

- Açma/Kapatma şalterini KAPALI/OFF konumuna getiriniz.
- Güç paketini çıkartın.
- Basınçlı hava hortumunu ve basınçlı hava aletini kompresörden ayırınız.
- Basıncı emniyet vanası üzerinden boşaltınız.
- Talimata uygun olarak basınç deposundaki suyu boşaltınız.
- Hava kompresörünü ve bütün aksesuar parçaları temizleyiniz.
- Hortumlar sabitleme bandı yardımıyla hava kompresörüne tutturulabilir.

TAŞIMA

- Açma/Kapatma şalterini KAPALI/OFF konumuna getiriniz.
- Basıncı emniyet vanası üzerinden boşaltınız.

Hava kompresörünü kulpundan tutarak taşıyınız (bkz. şekil).

BAKIM

Sadece Milwaukee aksesuarını ve yedek parçalarını kullanın. Değiştirilmesi açıklanmamış olan parçaları bir Milwaukee müşteri servisinden veya doğrudan Techtronic Industries GmbH, Max-Eyth-Straße 10, 71364 Winnenden, Germany adresinden isteyebilirsiniz.

Gerektiğinde cihazın ayrıntılı çizimini, güç levhası üzerindeki makine modelini ve altı haneli rakamı belirterek müşteri servisinden veya doğrudan Techtronic Industries GmbH, Max-Eyth-Straße 10, 71364 Winnenden, Germany adresinden isteyebilirsiniz.

Kontrol listesi	Her kullanımdan önce	Her gün veya her kullanımdan sonra
Emniyet vanasını kontrol ediniz	X	
Basınç deposundaki suyu boşaltınız		X
Cihazı istenmeyen hava çıkışı yönünden kontrol ediniz		X
Cihazı olağan dışı sesler/titreşimler yönünden kontrol ediniz		X
Hortum veya alet bağlantısını kontrol ediniz	X	

Basınçlı hava ayar düğmesinin ayarlanması	X
---	---

HATA ARAMASI

PROBLEM	OLASI NEDENİ	ÇÖZÜM
Kompresör çalışmıyor	Pil şarj edilmemiş Basınç şalteri arızalı Basınç deposu hava dolu Dahili aşırı yük şalteri devreye girdi	Pil takımını şarj etme Kompresörü servis merkezine götürünüz. Kompresör, basınç çalıştırma basıncı seviyesine düşüldüğünde çalışmaya başlar. Kompresörü kapatın ve ünitenin soğumasını bekleyin; pil takımını çıkarıp yeniden takın
Motor sesi duyuluyor, ancak çalışmıyor veya sadece çok yavaş çalışıyor	Motor sargısı açık veya kısa devre Geri tepme valfi veya deşarj düzeneği arızalı	Kompresörü servis merkezine götürünüz.
Dahili aşırı yük şalteri sürekli devreye giriyor	Havalandırma yetersiz/Ortam sıcaklığı fazla yüksek Elektriksel aşırı yük	Kompresörü iyi havalandırılmış bir ortama götürünüz. Üniteyi kapatın ve soğumasını bekleyin; pil takımını çıkarıp yeniden takın.
Kompresör kapandığında, basınç deposundaki basınç düşmektedir	Bağlantılar gevşek (bağlantılar, hatlar vs.) Boşaltma vanası gevşek/açık Geri tepme valfi kaçak yapıyor	Bütün bağlantıları sabun ve su bir çözelti ile kontrol ediniz ve gerektiğinde sıkılayınız. Boşaltma vanasını çekiniz/kapatınız. Kompresörü servis merkezine götürünüz. TEHLİKE! Geri tepme valfini, boşaltma vanalarını veya emniyet vanasını, basınçlı depo doluyken sökmeyiniz. Basınçlı deponun havasını boşaltınız.
Basınçlı hava fazla nemli	Basınç deposunda çok fazla su Yüksek hava nemliliği	Basınç deposundan su boşaltınız. Kompresörü hava nemliliği düşük bir alana götürünüz; Hava hattına filtre takınız.
Kompresör sürekli çalışıyor	Basınç şalteri arızalı Basınçlı hava tüketimi çok yüksek Piston segmanları aşınmış	Kompresörü servis merkezine götürünüz. Basınçlı hava tüketimini azaltınız; Kompresör aletin ihtiyacı olan basınçlı hava miktarı için yeterli kadar büyük değil.
Hava gücü normalden düşük	Doldurma vanaları arızalı Bağlantılar kaçak yapıyor	Kompresörü servis merkezine götürünüz. Bağlantıları sıkılayınız.

	DİKKAT! UYARI! TEHLİKE!
	Aletin kendinde bir çalışma yapmadan önce kartuş aküyü çıkarın.
	Lütfen aleti çalıştırmadan önce kullanma kılavuzunu dikkatli biçimde okuyun.
	Aletle çalışırken daima koruyucu gözlük kullanın.
	Koruyucu kulaklık kullanın!
	Nemli ortamlarda dikkat. Yağmurdan koruyunuz. Açık havada muhafaza etmeyiniz.
	Çatlama tehlikesi. Çıkış basıncını, ataşman üzerinde belirtilen maksimum basıncın üzerinde ayarlamayınız. 8 bar olan maksimum basıncın aşılması yasaktır.
	Yüksek sıcaklık tehlikesi.
	Bu kompresör aniden çalışmaya başlayabilir.
	Etrafta bulunan kişilerin güvenli bir mesafede durmasını sağlayın.
	Havayı başka insanlara yöneltmeyiniz.
	Bakım çalışmaları yapılıyor.
	Cihaz için yağ gerekmez.
	Boşaltmadan önce kartuş aküyü çıkartınız.
	Model levhasına göre garanti edilen ses gücü seviyesi 87 dB'dir.

	Elektrikli cihazların, pillerin/akülerin evsel atıklarla birlikte bertaraf edilmesi yasaktır. Elektrikli cihazlar ve aküler ayrılarak biriktirilmeli ve çevreye zarar vermeden bertaraf edilmeleri için bir atık değerlendirme tesisine götürülmelidirler. Yerel makamlara veya satıcınıza geri dönüşüm tesisleri ve atık toplama merkezlerinin yerlerini danışınız.
n_{max}	Maks. mil devir sayısı
V	Voltaj
	Doğru akım
p_{max}	Maks. hava basıncı
v	Serbest hava debisi
V_T	Basınç deposu kapasitesi
	Avrupa uyumluluk işareti
	Ukrayna uyumluluk işareti
	Avrasya uyumluluk işareti

Výrobní číslo.....	4774 04 01... ...000001-999999
Příkon	22 A
Jmenovitý příkon	400 W
Přibližný zapínací/vypínací tlak	7,2 bar (105 PSI) / 9,3 bar (135 PSI)
Jednotka tlakového zásobníku	7,6 l
Max. tlak vzduchu.....	135 PSI, 9,31 bar
Regulovaný jmenovitý tlak.....	0-135 PSI, 0- 9,31 bar
Manometr	1 pc, Ø 40 mm
Dopravené množství.....	48 l/min @ 2,8 bar
Max. otáčky hřídele	2000 min ⁻¹
Typ rychlého připojení	1/4"
Napětí výměnného akumulátoru.....	18 V
Hmotnost bez aku.....	14 kg
Hmotnost podle prováděcího předpisu EPTA 01/2014 (4,0 Ah).....	14,43...15,49 kg
Doporučená okolní teplota při práci.....	+5...+40 °C
Doporučené typy akumulátorů.....	M18HB...; M18B...
Doporučené nabíječky.....	M12-18...; M1418C6

Informace o hluku

Naměřené hodnoty odpovídají EN 1012.

V třídě A posuzovaná hladina hluku přístroje činí typicky:

Hladina akustického tlaku (Kolísavost K=3dB(A)).....	68 dB (A)
Hladina akustického výkonu (Kolísavost K=3dB(A)).....	79 dB (A)

Používejte chrániče sluchu !

VAROVÁNÍ! Přečtěte si všechna výstražná upozornění, pokyny, zobrazení a specifikace pro toto elektrické nářadí. Zanedbání při dodržování výstražných upozornění a pokynů uvedených v následujícím textu může mít za následek zásah elektrickým proudem, způsobit požár a/nebo těžké poranění.

Všechna varovná upozornění a pokyny do budoucna uschovejte.

BEZPEČNOSTNÍ POKYNY PNEUMATICKÉHO KOMPRESORU

Seznamte se s pneumatickým kompresorem. Přečtěte si pečlivě návod k obsluze. Seznamte se s používáním přístroje k určenému účelu a s tím spojenými riziky. Dodržujte toto upozornění, abyste snížili rizika zásahu elektrickým proudem, požárů nebo těžkých poranění.

Na konci pracovního dne vypust'te vodu z tlakového zásobníku. Když se přístroj delší čas nepoužívá, nejlépe bude, když vypustný ventil necháte otevřený až do nejbližšího použití. Tak může vlhkost úplně uniknout, což zabrání tvoření rzi v tlakovém zásobníku.

Nebezpečí požáru a výbuchu. Nerozprašujte žádné hořlavé kapaliny do úzkých místností. Oblast rozprašování musí být dobře větraná. Při rozprašování nekuřte. V blízkosti jisker nebo plamenů neprovádějte žádné aplikace rozprašování.

Nebezpečí prasknutí. Výstupní tlak nenastavujte vyšší než maximální tlak, který je uvedený na přídatném zařízení. Maximální tlak 8,3 bar (120 psi) se nesmí překročit.

Kvůli zabránění zásahu elektrickým proudem chraňte přístroj před deštěm. Neskladujte na volném prostranství.

Tlakový zásobník zkontrolujte minimálně jednou za rok, jestli není zrezivělý, nemá díry a jiná poškození, které mohou ovlivnit používání přístroje. Na tlakovém zásobníku nevykonávejte žádné svařecí nebo vrtací práce.

Ujistěte se, že je hadice volná a že probíhá bez zalomených míst. Zapletené nebo přetočené hadice se mohou stát pastmi pro zakopnutí nebo se mohou poškodit.

Pneumatický kompresor používejte pouze pro určený účel použití. Na originálním provedení přístroje a jeho funkcích neprovádějte žádné změny

UVědomte si, že chybné používání a neoborná manipulace s přístrojem může představovat nebezpečí poranění pro vás a jiné osoby.

Přístroj nenechávejte nikdy bez dozoru s připojenou hadicí stlačeného vzduchu. Pneumatický přístroj nikdy nesměřujte proti sobě nebo jiným osobám.

Tento pneumatický kompresor nepoužívejte, když štítek s výstražnými upozorněními není čitelný.

Nepoužívejte nástroje a hadice, které ztrácejí vzduch nebo nefungují správně.

Před provedením úprav, servisem výrobku nebo pokud se výrobek nepoužívá, **vždy odpojte přívod vzduchu, vypněte jednotku a vyjměte baterii.**

Pneumatický kompresor netahejte ani nenoste za hadici.

Váš přístroj podle možnosti potřebuje více stlačeného vzduchu než může tento kompresor vyrobit.

Dodržujte všechny bezpečnostní pokyny výrobce vašeho pneumatického přístroje, a také všechny bezpečnostní pokyny k tomuto pneumatickému kompresoru. Dodržujte toto upozornění, abyste snížili riziko těžkých poranění.

Proud stlačeného vzduchu nesměřujte nikdy na lidi ani na zvířata. Dávejte pozor na to, abyste do vašeho směru nebo do směru jiných lidí nevyfukovali prach nebo špinu. Dodržujte toto upozornění, abyste snížili riziko těžkých poranění.

Tento pneumatický kompresor nepoužívejte na rozprašování chemikálií. Inhalování toxických výparů může způsobit poškození plic. V prašném prostředí nebo při rozprašování barvy je třeba případně nosit ochrannou dýchací masku.

Pravidelně kontrolujte hadice. Poškozené hadice je třeba vyměnit. Dodržujte toto upozornění, abyste snížili riziko těžkých poranění.

Zkontrolujte poškozené díly. Před použitím pneumatického kompresoru nebo pneumatického přístroje zkontrolujte, jestli se poškozené kryty nebo ostatní díly snadno používají a jestli neovlivňují řádnou funkci. Zkontrolujte vycentrování pohyblivých dílů, součinnost pohyblivých dílů, výskyt zlomených dílů, správnou montáž a ostatní podmínky, které mohou ovlivnit provoz. Chybná ochrana nebo jiné chybné díly je třeba opravit nebo vyměnit prostřednictvím

- Dávejte pozor na to, aby se svazek baterií v rámci balení nemohl sesmeknout.
- Poškozené a vytekající baterie se nesmějí přepravovat.

Ohledně dalších informací se obraťte na vaši přepravní firmu.

USKLADNĚNÍ PNEUMATICKÉHO KOMPRESORU

- Spínač pro zapnutí a vypnutí nastavte na VYP/OFF.
- Vyměňte výměnný akumulátor.
- Stáhněte hadici stlačeného vzduchu a pneumatický přístroj z kompresoru.
- Odpusťte tlak přes bezpečnostní ventil.
- Vypusťte vodu z tlakového zásobníku podle návodu.
- Pneumatický kompresor a všechny díly příslušenství vyčistěte.
- Hadice se mohou upevnit na pneumatickém kompresoru pomocí upevňovací pásky.

PŘEPRAVA

- Spínač pro zapnutí a vypnutí nastavte na VYP/OFF.
- Odpusťte tlak přes bezpečnostní ventil.

Pneumatický kompresor přepravujte pomocí rukojeti (viz obrázek).

ÚDRŽBA

Používejte výhradně náhradní díly a příslušenství Milwaukee. Díly, jejichž výměna nebyla popsána, nechávejte vyměnit v odborném servisu Milwaukee. (Viz záruční list.)

V případě potřeby si můžete v servisním centru pro zákazníky nebo přímo od firmy Techtronic Industries GmbH, Max-Eyth-Straße 10, 71364 Winnenden, Německo vyžádat schematický náčrtek jednotlivých dílů přístroje, když uvedete typ přístroje a šestimístné číslo na výkonovém štítku.

Kontrolní seznam	Před každým použitím	Denně nebo po každém použití
Kontrola bezpečnostního ventilu	X	
Vyfouknutí vody z tlakového zásobníku		X
Přístroj zkontrolujte, jestli z něj samovolně neuniká vzduch		X
Přístroj zkontrolujte, jestli není neobvykle hlučný/jestli nemá vibrace		X
Zkontrolujte připojení hadice a přístroje	X	
Nastavte regulátor stlačeného vzduchu	X	

VYHLEDÁVÁNÍ CHYB

PROBLÉM	MOŽNÁ PŘÍČINA	ŘEŠENÍ

Kompresor neběží	Baterie není nabitá	Nabijte baterii
	Tlakový spínač je vadný	Kompresor doneste do servisního centra.
	Tlaková nádoba je plná vzduchu	Kompresor naskočí, když tlak poklesne až na zapínací tlak.
	Interní spínač přetížení se aktivoval	Vypněte kompresor a nechte jednotku vychladnout; vyměňte a znovu nainstalujte baterii
Motor bzučí, ale neběží nebo běží pouze pomalu	Vinutí motoru otevřené nebo ve zkratu	Kompresor doneste do servisního střediska.
	Zpětný ventil nebo vybíjecí zařízení je vadné.	
	Interní spínač přetížení se vždy znovu aktivuje	Žádná dostatečná ventilace/Okolní teplota příliš vysoká
	Elektrické přetížení	Vypněte jednotku a nechte ji vychladnout; vyměňte a znovu nainstalujte baterii.
	Tlak v tlakové nádobě poklesne, když se kompresor vypne	Přípojky jsou volné (přípojky, vedení atd.)
	Výpustný ventil je volný/otevřený	Výpustný ventil utáhněte/zavřete. Kompresor doneste do servisního centra.
	Zpětný ventil je netěsný	NEBEZPEČÍ! Zpětný ventil, výpustné ventily, resp. bezpečnostní ventil nedemontujte při naplněném tlakovém zásobníku. Tlakový zásobník odvzdušněte.
Stlačený vzduch je příliš vlhký	Příliš vody v tlakové nádobě	Vypusťte vodu z tlakového zásobníku.
	Vysoká vlhkost vzduchu	Kompresor doneste do prostoru s nižší vlhkostí vzduchu; Do vzduchového potrubí vložte filtr.
Kompresor běží konstantně	Tlakový spínač je vadný	Kompresor doneste do servisního centra.
	Příliš vysoká spotřeba stlačeného vzduchu	Snižte spotřebu stlačeného vzduchu; Kompresor není dostatečně velký pro množství stlačeného vzduchu, které potřebuje nástroj.
	Kroužky pístu jsou opotřebené	Vyměňte kroužky pístu; Vyžádejte si zákaznický servis.
	Vzduchový výkon je menší než normální	Vstupní ventily jsou vadné
	Přípojky jsou netěsné	Přípojky pevně utáhněte.

SYMBOLY



POZOR! VAROVÁNÍ! NEBEZPEČÍ!

	Před zahájením veškerých prací na vrtacím šroubováku vyjmout výměnný akumulátor.
	Před spuštěním stroje si pečlivě přečtěte návod k používání.
	Při práci se strojem neustále nosit ochranné brýle.
	Používejte chrániče sluchu !
	Pozor ve vlhkém prostředí. Chraňte před deštěm. Neskladujte na volném prostranství.
	Nebezpečí prasknutí. Výstupní tlak nenastavujte vyšší než je maximální tlak, který je uvedený na přídatném zařízení. Maximální tlak 8 bar se nesmí překročit.
	Nebezpečí příliš vysokých teplot.
	Tento kompresor se nemůže spustit bez předběžného varování.
	Okolo stojící osoby držte v bezpečné vzdálenosti od přístroje.
	Proud vzduchu nesměřujte na jiné osoby.
	Probíhající údržbařské práce.
	Přístroj je bez oleje.
	Před vypuštěním odstraňte výměnné akumulátory.
	Hladina akustického výkonu garantovaná podle typového štítku činí 87 dB.
	Elektrická zařízení, baterie/akumulátory se nesmí likvidovat společně s odpadem z domácnosti. Elektrická zařízení, baterie/akumulátory je třeba sbírat odděleně a odevzdat je v recyklačním podniku na ekologickou likvidaci. Na místních úřadech nebo u vašeho specializovaného prodejce se informujte na recyklační podniky a sběrné dvory.
n_{max}	Max. otáčky hřídele
V	Napětí

	Stejnoseměrný proud
p_{max}	Max. tlak vzduchu
	Dopravované množství
V_T	Jednotka tlakového zásobníku
	Značka shody v Evropě
	Značka shody na Ukrajině
	Značka shody pro oblast Eurasie

OBSLUHA

Pred použitím skontrolujte ventil, výpustný ventil, resp. bezpečnostný ventil pri naplnenom tlakovom zásobníku – odvzdušnite tlakový zásobník. Keď sa tlakový zásobník neodtlakuje, existuje nebezpečenstvo výbuchu a/alebo závažné riziko poranenia.

Používajte iba výrobcom odporúčané prídavné zariadenia, resp. diely príslušenstva. Používanie prídavných zariadení alebo dielov príslušenstva, ktoré neboli odporúčané výrobcom, môže spôsobiť ťažké zranenia.

Na koniec hadice nepripájajte žiadne prístroje, skôr ako sa nerozbehne kompresor.

Prístroj nepoužívajte v prašnom alebo inak znečistenom prostredí. V opačnom prípade sa môže pneumatiký kompresor poškodiť.

Fáza rozbehu

Pred prvým použitím vložte úplne nabitú batériu (4,0 Ah). Spustíte vzduchový kompresor pri nulovom tlaku v nádrži s úplne otvoreným vypúšťacím ventilom po dobu 30 minút alebo až do úplného vybitia batérie, podľa toho, čo nastane skôr.

Obsluha pneumatického kompresora (pozri obrázky)

- Na pripojku pneumatického kompresora pripojte hadicu stlačeného vzduchu.
- Cez regulátor tlaku nastavte tlak.
- Zapnite prístroj na zapínači/vypínači.
- Počkajte, až bude vytvorený nastavený tlak.
- Pneumatiký kompresor používajte iba na plánovaný účel použitia.

Po použití vypnite vzduchový kompresor na spínači automatického zapnutia / vypnutia, odtlačte zariadenie na poistnom ventilu a vyberte batériu.

Ochrana proti preťaženiu

Upozornenie: Pri výskyte elektrického preťaženia sa pneumatiký kompresor automaticky vypne. Aby bolo možné spínač preťaženia vrátiť späť, vypnite pneumatiký kompresor a počkajte, až bude prístroj vychladnutý. Pred obnovením činnosti vyberte a znova vložte batériu.

Kontrola poistného ventilu

Poistný ventil by ste mali skontrolovať pred každým dňom.

- Vložte batériu.
- Prepínač Auto On / Off prepnite do zapnutej polohy a nechajte nádrž naplniť. Keď tlak dosiahne vypínací tlak, kompresor sa vypne.
- Prepínač automatického zapnutia / vypnutia prepnite do polohy vypnuté.
- Potiahnite krúžok na poistnom ventilu, aby ste uvoľnili tlak vzduchu na tri až päť sekúnd. Uvoľnite krúžok. Bezpečnostný ventil musí resetovať a udržiavať tlak predtým, ako je všetok stlačený vzduch vyčerpaný z nádrže / tlakovej nádoby.
- Ak po zatvorení bezpečnostného ventilu vzduch naďalej uniká, požiadajte o opravu servisné stredisko Milwaukee.

S poistným ventilom nemanipulujte. Ak tlak v vzduchovej nádrži prekročí vypínací tlak, poistný ventil automaticky vypustí vzduch. Pri prevádzke vzduchového kompresora musí poistný ventil správne fungovať. Ak je poistný ventil zaseknutý alebo sa neotvorí po vytiahnutí krúžku, požiadajte o opravu servisné stredisko Milwaukee.

CE - VYHLÁSENIE KONFORMITY

Výhradne na vlastnú zodpovednosť vyhlasujeme, že výrobok popísaný v Technických údajoch sa zhoduje so všetkými relevantnými predpismi smernice 2011/65/EU

(RoHS), 2014/30/EÚ, 2006/42/EC a nasledujúcimi harmonizujúcimi normatívnymi dokumentmi:

EN 60335-1:2012 + A11:2014 + A13:2017
EN 1012-1:2010
EN 61000-6-1:2007 + A1:2011
EN 61000-6-3:2007
EN IEC 63000:2018

Nameraná hladina akustického výkonu 86 dB(A)
Garantovaná hladina akustického výkonu 87 dB(A)

Postup hodnotenia zhody podľa 2000/14/ES, príloha VI.

SLG Prüf- und Zertifizierungs GmbH

Burgstädter Straße 20
09232 Hartmannsdorf
Country : Germany
Notified Body number: 0494

Winnenden, 2020-11-06

Alexander Krug
Managing Director



Spĺnomocnený zostaviť technické podklady.

Techtronic Industries GmbH
Max-Eyth-Straße 10
71364 Winnenden
Germany

AKUMULÁTORY

Dlhší čas nepoužívané výmenné akumulátory pred použitím dobiť.

Teplota vyššia ako 50°C znižuje výkon výmenného akumulátora. Zabráňte dlhšiemu ohriatiu slnkom alebo kúrením.

Pripájacie kontakty na nabíjacom zariadení a výmennom akumulátore udržiavať čisté.

Pre optimálnu životnosť je nutné akumulátory po použití plne dobiť.

K zabezpečeniu dlhej životnosti by sa akumulátory mali po nabití vybrať z nabíjačky.

Pri skladovaní akumulátora po dobu dlhšiu než 30 dní: Skladujte akumulátor v suchu pri cca 27°C. Skladujte akumulátor pri cca 30%-50% nabíjacej kapacity. Opakujte nabíjanie akumulátora každých 6 mesiacov.

OCHRANA PROTI PREŤAŽENIU AKUMULÁTORA

Pri preťažení akumulátora príliš vysokým odberom prúdu, napríklad pri extrémne vysokých točivých momentoch, pri blokovaní vrtáka, náhlym zastavení alebo skrate, začne vítačka na 2 sekundy hučať a potom sa samočinne vypne. K opätovnému zapnutiu uvoľnite spínacie tlačidlo a potom ho opäť zapnite. Pri extrémnom zaťažení sa akumulátor môže silne zahriať. Ak k tomu dôjde, akumulátor sa vypne.

Akumulátor v tomto prípade k dobitiu a aktivácii vložte opäť do nabíjačky.

PREPRAVA LÍTOVO-IÓNOVÝCH BATÉRIÍ

Lítiové batérie podľa zákonných ustanovení spadajú pod prepravu nebezpečného nákladu.

Preprava týchto batérií sa musí realizovať s dodržiavaním lokálnych, vnútroštátnych a medzinárodných predpisov a ustanovení.

- Spotrebiteľia môžu tieto batérie bez problémov prepravovať po cestách.
- Komerčná preprava lítovo-iónových batérií prostredníctvom špedičných firiem podlieha ustanoveniam o preprave nebezpečného nákladu. Pripravu k vyexpedovaniu a samotnú prepravu smú vykonávať iba adekvátne vyškolené osoby. Na celý proces sa musí odborné dohliadať.

Pri preprave batérií treba dodržiavať nasledovné:

- Zabezpečte, aby boli kontakty chránené a izolované, aby sa zamedzilo skratom.
- Dávajte pozor na to, aby sa zvuk batérií v rámci balenia nemohol zošmyknúť.
- Poškodené a vytečené batérie sa nesmú prepravovať.

Kvôli ďalším informáciám sa obráťte na vašu špedičnú firmu.

USKLADNENIE PNEUMATICKÉHO KOMPRESORA

- Zapínač/vypínač nastavte na VYP/OFF.
- Odstráňte výmenný akumulátor.
- Stiahnite hadicu stlačeného vzduchu a pneumatiký prístroj z kompresora.
- Odbúrajte tlak cez bezpečnostný ventil.
- Vypustite vodu z tlakového zásobníka podľa návodu.
- Pneumatiký kompresor a všetky diely príslušenstva vyčistite.
- Hadice sa môžu upevniť na pneumatickom kompresore pomocou upevňovacej pásky.

PREPRAVA

- Zapínač/vypínač nastavte na VYP/OFF
- Odbúrajte tlak cez bezpečnostný ventil.

Pneumatiký kompresor prepravujte pomocou rukoväte (pozri obrázok).

ÚDRZBA

Používať len Milwaukee príslušenstvo a náhradné diely. Súčiastky bez návodu na výmenu treba dať vymeniť v jednom z Milwaukee zákaznických centier (viď brožúru Záruka/Adresy zákaznických centier).

V prípade potreby si môžete v servisnom centre pre zákazníkov alebo priamo od firmy Techtronic Industries GmbH, Max-Eyth-Straße 10, 71364 Winnenden, Nemecko, vyžiadať schematický náčrt jednotlivých dielov prístroja pri uvedení typu prístroja a šesťmiestneho čísla na výkonovom štítku.

Kontrolný zoznam	Pred každým použitím	Denne alebo po každom použití
Kontrola bezpečnostného ventilu	X	
Vyfúknutie vody z tlakového zásobníka		X
Prístroj skontrolujte vzhľadom na neželaný únik vzduchu		X
Prístroj skontrolujte vzhľadom na neobyčajnú hlučnosť/vibrácie		X
Skontrolujte pripojenie hadice a prístroja	X	
Nastavte regulátor stlačeného vzduchu	X	

VYHLÁDÁVANIE CHÝB

PROBLÉM	MOŽNÁ PRÍČINA	RIEŠENIE
Kompresor nebeží	Batéria nie je nabitá Tlakový spínač je chybný Tlaková nádoba je plná vzduchu Interný spínač preťaženia sa aktivoval	Nabite batériu Kompresor doneste do servisného centra. Kompresor naskočí, keď tlak poklesne až na zapínací tlak. Vypnite kompresor a nechajte jednotku vychladnúť; vyberte a znova vložte batériu
Motor bzúči, ale nebeží alebo beží iba pomaly	Vinutie motora otvorené alebo v skrate Spätý ventil alebo vybijacie zariadenie chybné	Kompresor doneste do servisného centra.
Interný spínač preťaženia sa vždy znova aktivuje	Žiadna dostatočná ventilácia/Okolité teplota príliš vysoká Elektrické preťaženie	Kompresor doneste do dobre vetranej oblasti. Vypnite prístroj a nechajte ho vychladnúť; vyberte a znova vložte batériu.
Tlak v tlakovej nádobe poklesne, keď sa kompresor vypne	Pripojky sú voľné (pripojky, vedenia atď.) Výpustný ventil je voľný/otvorený Spätý ventil je netesný	Všetky pripojky skontrolujte s mydlom a vodnatým roztokom a v prípade potreby ich pevne utiahnite. Výpustný ventil utiahnite/zatvorte. Kompresor doneste do servisného centra.
		NEBEZPEČENSTVO! Spätý ventil, výpustné ventily, resp. bezpečnostný ventil nedemontujte pri naplnenom tlakovom zásobníku. Tlakový zásobník odvzdušnite.
Stlačený vzduch príliš vlhký	Príliš veľa vody v tlakovej nádobe Vysoká vlhkosť vzduchu	Vypustite vodu z tlakového zásobníka. Kompresor doneste do oblasti s nižšou vlhkosťou vzduchu; Do vzduchového potrubia vložte filter.
Kompresor beží konštantne	Tlakový spínač je chybný Príliš vysoká spotreba stlačeného vzduchu Krúžky piestu sú opotrebované	Kompresor doneste do servisného centra. Znížte spotrebu stlačeného vzduchu; Kompresor nie je dostatočne veľký pre množstvo stlačeného vzduchu, ktoré potrebuje nástroj.
		Vymeňte krúžky piestu; Vyžadajte zákaznický servis.
Vzduchový výkon je menší ako normálny	Vstupné ventily sú chybné Pripojky sú netesné	Kompresor doneste do servisného centra. Pripojky pevne utiahnite.

SYMBOLY

	POZOR! NEBEZPEČENSTVO!
	Pred každou prácou na stroji výmenný akumulátor vytriahnuť.
	Pred prvým použitím prístroja si pozorne prečítajte návod na obsluhu.
	Pri práci so strojom vždy noste ochranné okuliare.
	Používajte ochranu sluchu!
	Pozor vo vlhkom prostredí. Chráňte pred dažďom. Neskladujte na voľnom priestranstve.
	Nebezpečenstvo prasknutia. Výstupný tlak nenastavujte vyšší ako maximálny tlak, ktorý je uvedený na prídavnom zariadení. Maximálny tlak 8 bar sa nesmie prekročiť.
	Nebezpečenstvo príliš vysokých teplôt.
	Tento kompresor sa nemôže spustiť bez predbežného varovania.
	Okolo stojace osoby držte v bezpečnej vzdialenosti od prístroja.
	Prúd vzduchu nesmerujte na iných ľuďoch.
	Prebiehajúce údržbárske práce.
	Prístroj je bez oleja.
	Pred vypustením odstráňte výmenné akumulátory.
	Hladina akustického výkonu garantovaná podľa typového štítku činí 87 dB.

	Elektrické zariadenia, batérie/akumulátory sa nesmú likvidovať spolu s odpadom z domácností. Elektrické zariadenia, batérie/akumulátory treba zbierať oddelene a odovzdať ich v recyklačnom podniku na ekologickú likvidáciu. Na miestnych úradoch alebo u vášho špecializovaného predajcu sa spýtajte na recyklačné podniky a zberné dvory.
n_{max}	Max. otáčky hriadeľa
V	Napätie
	Jednosmerný prúd
p_{max}	Max. tlak vzduchu
\dot{V}	Dopravované množstvo
V_T	Jednotka tlakového zásobníka
	Značka zhody v Európe
	Značka zhody na Ukrajine
	Značka zhody pre oblasť Eurázie

DANE TECHNICZNE SPRĘŻARKI

M18 FAC

Numer produkcyjny.....	4774 04 01... ...00001-99999
Moc wejściowa	22 A
Znamionowa moc wyjściowa	400 W
Przybliżona wartość ciśnienia włączenia / odcięcia.....	7,2 bar (105 PSI) / 9,3 bar (135 PSI)
Pojemność zbiornika powietrza	7,6 l
Maksymalne ciśnienie powietrza	135 PSI, 9,31 bar
Regulowane ciśnienie znamionowe	0-135 PSI, 0- 9,31 bar
Manometr	1 pc, Ø 40 mm
Swobodne doprowadzanie powietrza	48 l/min @ 2,8 bar
Maksymalna prędkość obrotowa wału	2000 min ⁻¹
Szybki typ połączenia	1/4"
Napięcie baterii akumulatorewej.....	18 V
Ciężar bez akumulatorem.....	14 kg
Ciężar wg procedury EPTA 01/2014 (4,0 Ah)	14,43...15,49 kg
Zalecana temperatura otoczenia w trakcie pracy	+5...+40 °C
Zalecane rodzaje akumulatora	M18HB...; M18B...
Zalecane ładowarki.....	M12-18...; M1418C6

Informacja dotycząca szumów
 Zmierzone wartości wyznaczono zgodnie z normą EN 1012. Poziom szumów urządzenia oszacowany jako A wynosi typowo:
 Poziom ciśnienia akustycznego (Niepewność K=3dB(A))..... 68 dB (A)
 Poziom mocy akustycznej (Niepewność K=3dB(A)) 79 dB (A)
Należy używać ochroniaczy uszu!

! OSTRZEŻENIE! Należy przeczytać wszystkie wskazówki bezpieczeństwa, instrukcje, opisy i specyfikacje dotyczące tego elektronarzędzia.
 Zaniedbania w przestrzeganiu poniższych wskazówek mogą spowodować porażenie prądem, pożar i/lub ciężkie obrażenia ciała.
Należy starannie przechowywać wszystkie przepisy i wskazówki bezpieczeństwa dla dalszego zastosowania.

OSTRZEŻENIA DOTYCZĄCE BEZPIECZEŃSTWA SPRĘŻARKI

Należy zapoznać się z działaniem sprężarki. Przeczytać uważnie instrukcję obsługi. Należy poznać zastosowania i ograniczenia sprzętu, a także konkretne potencjalne zagrożenia z nim związane. Przestrzeganie tej zasady zmniejszy ryzyko porażenia prądem, pożaru lub poważnych obrażeń.

Po każdym dniu użytkowania należy opróżnić zbiorniki z wilgoci i wody. Jeśli urządzenie nie będzie używane przez jakiś czas, najlepiej pozostawić zawór spustowy otwarty do czasu, gdy będzie ono używane. Pozwoli to całkowicie odprowadzić wilgoć i zapobiec korozji wewnątrz zbiorników.

Niebezpieczeństwo wybuchu pożaru lub eksplozji. Nie rozpylać łatwopalnej cieczy w zamkniętym pomieszczeniu. Obszar rozpylania musi być dobrze wentylowany. Nie palić podczas rozpylania ani nie rozpylać w miejscach, gdzie występują iskry lub płomienie.

Ryzyko rozerwania. Nie regulować regulatora tak, aby uzyskać ciśnienie wyjściowe większe niż zaznaczone ciśnienie maksymalne. Nie stosować ciśnienia, którego wartość przekracza 8,3 bara (120 psi).

Aby zmniejszyć ryzyko porażenia prądem elektrycznym, nie wystawiać na działanie deszczu. Przechowywać w zadaszonych pomieszczeniach.

Sprawdzać zbiorniki raz do roku pod kątem rdzy, dziur lub innych niedoskonałości, które mogłyby spowodować, że staną się one niebezpieczne. Nigdy nie spawać ani nie wiercić otworów w zbiornikach powietrza.

Upewnić się, że wąż nie zaczepia o żadne przeszkody. Zaplątane lub zaczepione węże mogą spowodować utratę równowagi lub oparcia i ulec uszkodzeniu.

Sprężarki należy używać zgodnie z jej przeznaczeniem. Nie modyfikować urządzenia ani nie zmieniać jego oryginalnego projektu lub funkcji.

Zawsze należy pamiętać, że niewłaściwe użycie i niewłaściwe obchodzenie się z tym produktem może spowodować obrażenia ciała zarówno operatora, jak i innych osób.

Nigdy nie zostawiać narzędzia bez nadzoru, gdy wąż powietrza jest podłączony. Nigdy nie kierować narzędzia pneumatycznego w swoją stronę lub w stronę innych osób.

Nie używać sprężarki, jeśli nie posiada ona czytelnej etykiety ostrzegawczej.

Nie kontynuować używania narzędzia lub węża, który jest nieszczelny lub nie działa prawidłowo.

Zawsze odłączaj dopływ powietrza, wyłączaj urządzenie i wyjmuj akumulator przed dokonaniem regulacji, serwisowaniem produktu lub gdy produkt nie jest używany.

Nie ciągnąć ani nie nosić sprężarki, trzymając jej za wąż.

Narzędzie może wymagać większego zużycia powietrza niż ta sprężarka jest w stanie zapewnić.

Zawsze należy przestrzegać wszystkich zasad bezpieczeństwa zalecanych przez producenta narzędzia pneumatycznego oraz wszystkich zasad bezpieczeństwa dotyczących obsługi sprężarki. Przestrzeganie tej zasady zmniejszy ryzyko poważnych obrażeń.

Nigdy nie należy kierować strumienia sprężonego powietrza w stronę ludzi lub zwierząt. Należy uważać, aby nie wydmuchać kurzu i brudu na siebie lub inne osoby. Przestrzeganie tej zasady zmniejszy ryzyko poważnych obrażeń.

Nie używać tej sprężarki do rozpylania chemikaliów. Wdychanie toksycznych oparów może spowodować uszkodzenie płuc. Podczas malowania natryskowego lub pracy w warunkach dużego zapylenia konieczna może być maska zabezpieczająca drogi oddechowe.

Węże poddawać okresowej kontroli. Wymienić uszkodzone węże. Przestrzeganie tej zasady zmniejszy ryzyko poważnych obrażeń.

Sprawdzić uszkodzone części. Przed ponownym użyciem sprężarki lub narzędzia pneumatycznego należy dokładnie sprawdzić osłone lub inną uszkodzoną część, aby upewnić się, że będzie działał prawidłowo i spełniać zamierzone funkcje. Sprawdzać ruchome części pod kątem wyrównania, przymocowania, pęknięcia, prawidłowego montażu oraz pod kątem wszelkich innych warunków, które mogą mieć wpływ na działanie urządzenia. Uszkodzona osłona lub inną część należy naprawić lub wymienić w autoryzowanym centrum serwisowym. Przestrzeganie tej zasady zmniejszy ryzyko porażenia prądem, pożaru lub poważnych obrażeń.

Ten sprzęt zawiera części, takie jak przełączniki zatraskowe, zbiorniki i tym podobne elementy, które mają tendencję do wytwarzania łuków lub iskier, a zatem, gdy znajdują się w garażu, powinny znajdować się w pomieszczeniu lub obudowie przewidzianej do tego celu lub powinny znajdować się na wysokości co najmniej 45 cm nad podłogą.

Nigdy nie należy przechowywać narzędzia z podłączonym dopływem powietrza. Przechowywanie narzędzia w ten sposób może spowodować nieoczekiwane wystąpienie i możliwe poważne obrażenia ciała.

Chronić płuca. Nosić maskę przeciwpyłową lub ochronną, jeśli praca odbywa się w warunkach dużego zapylenia. Przestrzeganie tej zasady zmniejszy ryzyko poważnych obrażeń.

Prace serwisowe powinny być prowadzone przez wykwalifikowanego serwisanta, korzystającego z części zamiennych, które są identyczne jak części oryginalne. Zapewni to utrzymanie bezpieczeństwa produktu.

Nosić okulary ochronne z osłonami po bokach. Niezastosowanie się do tej zasady może spowodować wpadnięcie przedmiotu do oka i w rezultacie poważne obrażenia.

To urządzenie nie jest przeznaczone do użytku przez osoby (w tym dzieci) o ograniczonych możliwościach fizycznych, sensorycznych lub umysłowych oraz przez osoby, którym brakuje doświadczenia i wiedzy. Dzieci należy pilnować, aby mieć pewność, że nie bawią się urządzeniem.

W przypadku uszkodzenia lub zagubienia jakiegokolwiek części, nie używać urządzenia, dopóki taka część nie zostanie wymieniona. Używanie produktu, któremu brakuje części lub którego części są uszkodzone, może prowadzić do poważnych obrażeń ciała.

Nie modyfikować produktu ani nie tworzyć akcesoriów niezalecanych do użycia z tym produktem. Wszelkie takie zmiany lub modyfikacje stanowią niewłaściwy sposób użytkowania narzędzia i mogą spowodować powstanie niebezpiecznych warunków, prowadzących do poważnych obrażeń ciała.

Zgodnie z zaleceniami producenta, nigdy nie należy przekraczać wartości znamionowej ciśnienia dla narzędzia pneumatycznego. Używając sprężarki w charakterze urządzenia do pompowania, należy zawsze postępować zgodnie ze wskazówkami w zakresie maksymalnego poziomu napompowania, podanymi przez producenta pompowanego przedmiotu.

DODATKOWE WSKAZÓWKI BEZPIECZEŃSTWA I INSTRUKCJE ROBOCZE

Nie przekraczać wartości znamionowej ciśnienia jakiegokolwiek komponentu w systemie.

Chronić przewody materiałowe i powietrzne przed uszkodzeniem lub przecięciem. Trzymaj węże z dala od ostrych przedmiotów, wycieków substancji chemicznych, oleju, rozpuszczalników i mokrych podłóg.

Przed każdym użyciem sprawdź węże pod kątem osłabienia lub zużycia, upewniając się, że wszystkie złącza są dokręcone. Nie używać, jeśli znaleziono wadę. Kupić nowy wąż lub powiadomić autoryzowane centrum serwisowe w celu sprawdzenia lub naprawy.

Powoli zmniejszać ciśnienie we wszystkich elementach systemu. Pył oraz małe drobinki zanieczyszczeń mogą być szkodliwe.

Bezczynną sprężarkę przechowywać w miejscu niedostępnym dla dzieci i innych nieprzeszkolonych osób. Sprężarki są niebezpieczne w rękach nieprzeszkolonych użytkowników.

Konserwację sprężarki prowadzić ostrożnie. Przestrzegać instrukcji prowadzenia prac konserwacyjnych. Produkty poddawane właściwej konserwacji są łatwiejsze w sterowaniu.

Sprawdzić ruchome części pod kątem wyrównania, przymocowania, pęknięcia, prawidłowego montażu oraz pod kątem wszelkich innych warunków, które mogą mieć wpływ na działanie urządzenia. W przypadku uszkodzenia jakiegokolwiek części, naprawić sprężarkę przed jej ponownym użyciem. Wiele wypadków jest spowodowanych niewłaściwą konserwacją produktów.

Zewnętrzna część sprężarki utrzymywana w czystości, suchości oraz nie dopuszczając do zabrudzenia olejem lub smarem. Do czyszczenia zawsze używać czystej ściereczki. Do czyszczenia urządzenia nigdy nie należy używać płynów hamulcowych, benzyny, produktów na bazie ropy naftowej ani żadnych silnych rozpuszczalników. Przestrzeganie tej zasady zmniejszy ryzyko zniszczenia tworzywa, z jakiego wykonano obudowę.

Aby zapobiec przypadkowemu uruchomieniu, które mogłoby spowodować poważne obrażenia ciała, zawsze należy wyjmować akumulator z produktu podczas montażu części.

Zużytych akumulatorów nie wolno wrzucać do ognia ani traktować jako odpadów domowych. Milwaukee oferuje ekologiczną utylizację zużytych akumulatorów.

Nie przechowywać akumulatorów wraz z przedmiotami metalowymi (niebezpieczeństwo zwarcia).

Do ładowania akumulatorów M18 stosować wyłącznie ładowarki System M18. Nie używać akumulatorów z innych systemów.

Nie otwierać wkładek akumulatorowych i ładowarek. Przechowywać w suchych pomieszczeniach. Chronić przed wilgocią.

W skrajnych warunkach temperaturowych lub przy bardzo dużym obciążeniu może dochodzić do wycieku kwasu akumulatorowego z uszkodzonych baterii akumulatorowych. W przypadku kontaktu z kwasem akumulatorowym należy natychmiast przemyć miejsce kontaktu wodą z mydłem. W przypadku kontaktu z oczami należy dokładnie przepłukiwać oczy przynajmniej przez 10 minut i zwrócić się natychmiast o pomoc medyczną.

Ostrzeżenie! Aby uniknąć niebezpieczeństwa pożaru, obrażeń lub uszkodzeń produktu na skutek zwarcia, nie wolno zanurzać narzędzia, akumulatora wymiennego ani ładowarki w cieczach i należy zatroszczyć się o to, aby do urządzeń i akumulatorów nie dostały się żadne ciecze. Zwarcie spowodowane mogą korodującą lub przewodzącą cieczą, takie jak woda morską, określone chemikalia i wybielacze lub produkty zawierające wybielacze.

WARUNKI UŻYTKOWANIA

Sprężarki mają wiele zastosowań. Węże, złącza, narzędzia pneumatyczne i akcesoria należy dopasować do możliwości sprężarki.

Sprężarkę można stosować do następujących celów:

- Obsługa lekkich i średnich narzędzi pneumatycznych
- Obsługa akcesoriów, takich jak dysze powietrzne i urządzenia do pompowania opon samochodowych.

Sprężarki należy używać w odpowiednich warunkach (dobrze wentylowane pomieszczenie o temperaturze otoczenia od + 5°C do + 40°C) i nigdy w miejscach, gdzie występuje duże zapylenie, kwasy, opary lub łatwopalne lub wybuchowe gazy.

Produkt można użytkować wyłącznie zgodnie z jego normalnym przeznaczeniem.

OBSŁUGA

Przed rozpoczęciem pracy sprawdź zawór zwrotny, zawory spustowe zbiornika lub zawór bezpieczeństwa z powietrzem w zbiornikach – odpowiedź zbiorniki. Nie zmniejszenie ciśnienia w zbiorniku może spowodować wybuch i/lub poważne obrażenia ciała.

Nie używać dodatkowych akcesoriów nie zalecanych przez producenta produktów. Stosowanie niezalecanych akcesoriów może spowodować poważne obrażenia ciała.

Nie mocować żadnych narzędzi do otwartego końca węża, dopóki rozruch nie zostanie zakończony.

Nie używać w warunkach zapylenia lub innego rodzaju zanieczyszczenia. Używanie sprężarki w takich warunkach może spowodować jej uszkodzenie.

Okres docierania

Przed pierwszym użyciem zainstaluj w pełni naładowany akumulator (4,0 Ah). Uruchomić sprężarkę powietrza przy zerowym ciśnieniu w butli i całkowicie otwartym zaworze spustowym na 30 minut lub do całkowitego rozładowania akumulatora, w zależności od tego, co nastąpi wcześniej.

Używanie sprężarki (patrz także sekcja z ilustracjami)

- podłączyć wąż do złącza na sprężarce
- wybrać ciśnienie na regulatorze ciśnienia
- włączyć urządzenie, korzystając z włącznika
- poczekać do osiągnięcia ustawionego ciśnienia
- Sprężarki należy używać zgodnie z jej przeznaczeniem.

Po użyciu wyłączyć sprężarkę powietrza za pomocą przełącznika automatycznego włączania / wyłączania, spuścić ciśnienie z urządzenia przy zaworze bezpieczeństwa i wyjąć akumulator.

Funkcja zabezpieczająca przed przeciążeniem

Uwaga: Sprężarka wyłączy się podczas przeciążenia elektrycznego. Aby zresetować wewnętrzny wyłącznik przeciążeniowy, należy wyłączyć sprężarkę i pozwolić urządzeniu ostygnąć. Przed wznowieniem pracy wyjmij i ponownie zainstaluj akumulator.

Sprawdzenie zaworu bezpieczeństwa

Zawór bezpieczeństwa należy sprawdzać każdego dnia.

- Zainstaluj akumulator.
- Ustaw przełącznik Auto On / Off w pozycji on i poczekaj, aż zbiornik się napełni. Sprężarka wyłączy się, gdy ciśnienie osiągnie wartość ciśnienia wyłączenia.
- Ustaw przełącznik Auto On / Off w pozycji Off.
- Pociągnij pierścień na zaworze bezpieczeństwa, aby uwolnić ciśnienie powietrza przez trzy do pięciu sekund. Zwolnij pierścień. Zawór bezpieczeństwa musi zresetować i utrzymać ciśnienie, zanim całe sprężone powietrze zostanie usunięte ze zbiornika / naczynia ciśnieniowego.
- Jeśli powietrze nadal uchodzi po zamknięciu zaworu bezpieczeństwa, skontaktuj się z serwisem Milwaukee w celu naprawy.

Nie manipuluj przy zaworze bezpieczeństwa. Zawór bezpieczeństwa automatycznie wypuści powietrze, jeśli ciśnienie w zbiorniku powietrza przekroczy ciśnienie wyłączające. Zawór bezpieczeństwa musi działać prawidłowo podczas obsługi sprężarki powietrza. Jeśli zawór bezpieczeństwa utknął w pozycji otwartej lub nie otwiera się po pociągnięciu pierścienia, skontaktuj się z serwisem Milwaukee w celu naprawy.

DEKLARACJA ZGODNOŚCI CE

Oświadczamy na naszą wyłączną odpowiedzialność, że produkt opisany w punkcie Dane techniczne jest zgodny ze wszystkimi istotnymi przepisami Dyrektywy 2011/65/EU (RoHS), 2014/30/EU, 2006/42/WE oraz z następującymi zharmonizowanymi dokumentami normatywnymi:

EN 60335-1:2012 + A11:2014 + A13:2017
EN 1012-1:2010
EN 61000-6-1:2007 + A1:2011
EN 61000-6-3:2007
EN IEC 63000:2018

Zmierzony poziom mocy akustycznej 86 dB(A)
Gwarantowany poziom mocy akustycznej 87 dB(A)

Procedura oceny zgodności według 2000/14/WE Załącznik VI.

SLG Prüf- und Zertifizierungs GmbH

Burgstädter Straße 20
09232 Hartmannsdorf
Country : Germany
Notified Body number: 0494

Winnenden, 2020-11-06



Alexander Krug
Managing Director



Upelnomocniony do zestawienia danych technicznych

Techtronic Industries GmbH
Max-Eyth-Straße 10
71364 Winnenden
Germany

BATERIE AKUMULATOROWE

Akumulatory, które nie były przez dłuższy czas użytkowane, należy przed użyciem naładować.

W temperaturze powyżej 50°C następuje spadek osiągniętych wkladki akumulatorowej. Unikać długotrwałego wystawienia na oddziaływanie ciepła lub promieni słonecznych (niebezpieczeństwo przegrzania).

Styki ładowarek i wkładek akumulatorowych należy utrzymywać w czystości

Dla zapewnienia optymalnej żywotności akumulatory po użyciu należy naładować do pełnej pojemności.

Dla zapewnienia możliwie długiej żywotności akumulatory należy wyjąć z ładowarki po ich naładowaniu.

W przypadku składowania akumulatorów dłużej niż 30 dni:

Przechowywać je w suchym miejscu w temperaturze ok. 27°C.

Przechowywać je w stanie naładowanym do ok. 30% - 50%.

Ładować je ponownie co 6 miesięcy.

ZABEZPIECZENIE PRZECIĄŻENIOWE AKUMULATORA

Przy przeciążeniu akumulatora bardzo dużym prądem na przykład wskutek ekstremalnie dużych momentów obrotowych, zakleszczenia wiertła, nagłego zatrzymania się lub zwarcia narzędzie elektryczne "buczy" przez 2 sekundy i samoczynnie wyłącza się. W celu ponownego włączenia należy zwolnić, a następnie ponownie włączyć przycisk wyłącznika. Pod ekstremalnymi obciążeniami może dojść do silnego nagrzania się akumulatora. W takim wypadku akumulator wyłącza się.

Wówczas należy wetknąć akumulator do ładowarki, aby go ponownie naładować i aktywować.

TRANSPORT AKUMULATORÓW LITOWO-JONOWYCH

Akumulatory litowo-jonowe podlegają ustawowym przepisom dotyczącym transportu towarów niebezpiecznych.

Transport tych akumulatorów winien odbywać się przy przestrzeganiu lokalnych, krajowych i międzynarodowych rozporządzeń i przepisów.

- Odbiorcom nie wolno transportować tych akumulatorów po drogach o tak po prostu.
- Komercyjny transport akumulatorów litowo-jonowych przez przedsiębiorstwa spedycyjne podlega przepisom dotyczącym transportu towarów niebezpiecznych. Przygotowania do wysyłki oraz transport mogą być wykonywane wyłącznie przez odpowiednio przeszkoloną osobę. Cały proces winien odbywać się pod fachowym nadzorem.

W czasie transportu akumulatorów należy przestrzegać następujących punktów:

- Celem uniknięcia zwarcia należy upewnić się, że zestyki są zabezpieczone i zainizolowane.
- Zwracać uwagę na to, aby zespół akumulatorów nie mógł się przemieszczać we wnętrzu opakowania.
- Nie wolno transportować akumulatorów uszkodzonych lub z wyciekającym z elektrolitem.

Odnosnie dalszych wskazówek należy zwrócić się do swojego przedsiębiorstwa spedycyjnego.

PRZECHOWYWANIE SPRĘŻARKI

- Przycisk Wł./Wył. ustawić w pozycji Wył.
- Wyjąć akumulator wymienny.
- Odłączyć węże pneumatyczne.
- Rozprężyć urządzenie na zaworze bezpieczeństwa.
- Opróżnić zbiorniki powietrza zgodnie z instrukcjami.
- Dokładnie oczyścić sprężarkę i wszystkie akcesoria.
- Węże można przechowywać przymocowując je paskiem, który znajduje się na sprężarce.

TRANSPORT

- Przycisk Wł./Wył. ustawić w pozycji Wył.
- Rozprężyć urządzenie na zaworze bezpieczeństwa.

Sprężarkę należy przetranszować za uchwyt, zgodnie z tym co pokazano w sekcji z ilustracjami.

UTRZYMANIE I KONSERWACJA

Należy stosować wyłącznie wyposażenie dodatkowe i części zamienne Milwaukee. W przypadku konieczności wymiany części, dla których nie podano opisu, należy skontaktować się z przedstawicielami serwisu Milwaukee (patrz lista punktów obsługi gwarancyjnej/serwisowej).

W razie potrzeby można zamówić rysunek urządzenia w rozłożeniu na części podając typ maszyny oraz sześciopozycyjny numer na tabliczce znamionowej w

Punkcie Obsługi Klienta lub bezpośrednio w firmie Techtronic Industries GmbH, Max-Eyth-Straße 10, 71364 Winnenden, Germany.

Sprawdzić urządzenie zgodnie z listą	Przed każdym użyciem	Codziennie lub po każdym użyciu
Sprawdzić zawór bezpieczeństwa	X	
Opróżnić zbiornik		X
Sprawdzić urządzenie pod kątem wycieku powietrza		X
Sprawdzić urządzenie pod kątem nietypowych hałasów / wibracji		X
Sprawdzić podłączenie węży i narzędzia	X	
Wyregulować ciśnienie	X	

WYSZUKIWANIE BŁĘDÓW

PROBLEM	MOŻLIWA PRZYCZYNA	ROZWIĄZANIE
Sprężarka nie działa	Akumulator nie jest naładowany Zepsuł się przełącznik ciśnienia Zbiornik jest pełny powietrza Zadziałał wewnętrzny wyłącznik przeciążeniowy	Naładuj akumulator Zabrać sprężarkę do centrum serwisowego. Sprężarka włączy się, gdy ciśnienie w zbiorniku spadnie do ciśnienia włączenia. Wyłącz sprężarkę i pozwól urządzeniu ostygnąć; wyjmij i ponownie zainstaluj akumulator
Silnik buczy ale nie można go uruchomić lub chodzi wolno	Zbyt krótkie lub otwarte uzwojenie silnika Uszkodzony zawór zwrotny lub reduktor ciśnienia	Zabrać sprężarkę do centrum serwisowego.
Wewnętrzny wyłącznik przeciążeniowy wyłącza się wielokrotnie	Brak odpowiedniej wentylacji / zbyt wysoka temperatura otoczenia Przeciążenie elektryczne	Przenieść sprężarkę do dobrze wentylowanego pomieszczenia. Wyłącz urządzenie i pozwól mu ostygnąć; wyjmij i ponownie zainstaluj akumulator.
Ciężenie w zbiorniku powietrza spada, gdy sprężarka wyłącza się	Luźne połączenia (armatura, przewody itp.) Luźny zawór spustowy / otwarty zawór spustowy Sprawdzić zawór pod kątem nieszczelności	Sprawdzić wszystkie złącza z pomocą roztworu wody z mydłem i dokręcić je. Dokręcić / zamknąć zawór spustowy. Zabrać sprężarkę do centrum serwisowego. NIEBEZPIECZEŃSTWO! Nie wymontowywać zaworu zwrotnego, zaworów spustowych zbiornika lub zaworu bezpieczeństwa z powietrzem w zbiornikach – odpowietrzyć zbiorniki.
Nadmierna wilgoć w powietrzu wylotowym	Nadmierna ilość wody w zbiorniku powietrza Wysoka wilgotność	Osuszyć zbiornik. Przenieść do pomieszczenia o mniejszej wilgotności; zastosować filtr powietrza.

Sprężarka pracuje nieprzerwanie	Uszkodzony przełącznik ciśnienia	Zabrać sprężarkę do centrum serwisowego.
	Nadmierne zużycie powietrza	Zmniejszyć zużycie powietrza; sprężarka nie jest wystarczająco duża, aby spełnić wymagania narzędzia.
	Pierścienie tłokowe są zużyte	Wymienić pierścienie tłokowe; Skontaktować się z obsługą klienta, aby uzyskać pomoc.
Powietrze wyjściowe jest mniejsze niż normalnie	Uszkodzone zawory wlotowe Nieszczelne złącza	Zabrać sprężarkę do centrum serwisowego Dokręcić złącza.

SYMBOLE

	UWAGA! OSTRZEŻENIE NIEBEZPIECZEŃSTWO!
	Przed przystąpieniem do jakichkolwiek prac na elektronarzędziu należy wyjąć wkładkę akumulatorową.
	Przed uruchomieniem elektronarzędzia zapoznać się uważnie z treścią instrukcji.
	Podczas pracy należy zawsze nosić okulary ochronne.
	Należy używać ochroniaczy uszu!
	Powiadomienie o mokrych warunkach. Nie wystawiać na działanie deszczu. Przechowywać w zadanych pomieszczeniach.
	Ryzyko rozerwania. Nie regulować regulatora tak, aby uzyskać ciśnienie wyjściowe większe niż zaznaczone ciśnienie maksymalne. Nie stosować ciśnienia, którego wartość przekracza 8 barów.
	Ryzyko związane z wysokimi temperaturami.
	Sprężarka może uruchomić się bez ostrzeżenia.
	Osoby postronne należy trzymać w bezpiecznej odległości od urządzenia.
	Nie kierować strumienia powietrza na inne osoby.
	Prace konserwacyjne w toku.

	Urządzenie nie zawiera oleju.
	Przed osuszeniem wyjąć akumulatory.
	Poziom mocy akustycznej gwarantowany przez tabliczkę znamionową wynosi 87 dB.
	Urządzenia elektryczne, baterie/akumulatory nie mogą być usuwane razem z odpadami pochodzącymi z gospodarstw domowych. Urządzenia elektryczne i akumulatory należy gromadzić oddzielnie i w celu usuwania ich do odpadów zgodnie z wymaganiami środowiska naturalnego oddawać do przedsiębiorstwa utylizacyjnego. Proszę zasięgnąć informacji o centrach recyklingowych i punktach zbiorczych u władz lokalnych lub u wyspecjalizowanego dostawcy.
n_{max}	Maksymalna prędkość obrotowa wału
V	Napięcie
	Prąd stały
p_{max}	Maksymalne ciśnienie powietrza
v	Swobodne doprowadzanie powietrza
V_T	Pojemność zbiornika powietrza
	Europejski Certyfikat Zdgodności
	Ukraiński Certyfikat Zdgodności
	Euroazjatycki Certyfikat Zdgodności

MŰSZAKI ADATOK LÉGKOMPRESSZOR	M18 FAC
Gyártási szám.....	4774 04 01... ...00001-99999
Áramfelvétel.....	22 A
Névleges teljesítményfelvétel.....	400 W
Kb. be-/kikapcsolási nyomás.....	7,2 bar (105 PSI) / 9,3 bar (135 PSI)
Légtartály kapacitása.....	7,6 l
Max. levegőnyomás.....	135 PSI, 9,31 bar
Szabályozott névleges nyomás.....	0-135 PSI, 0- 9,31 bar
Nyomásmérő.....	1 pc, Ø 40 mm
Légszállítási mennyiség.....	48 l/min @ 2,8 bar
Max. tengely fordulatszám.....	2000 min ⁻¹
Gyors kapcsolat típusa.....	1/4"
Akkumulátor feszültség.....	18 V
Súly hálózati csereakkumulátor.....	14 kg
Súly a 01/2014EPTA-eljárás szerint (4,0 Ah).....	14,43...15,49 kg
Ajánlott környezeti hőmérséklet munkavégzésnél.....	+5...+40 °C
Ajánlott akkutípusok.....	M18HB...; M18B...
Ajánlott töltőkészülékek.....	M12-18...; M1418C6

Zajinformáció

A közölt értékek megfelelnek az EN 1012 szabványnak.

A készülék munkahelyi zajszintje tipikusan:

Hangnyomás szint (K bizonytalanság=3dB(A))..... 68 dB (A)

Hangteljesítmény szint (K bizonytalanság=3dB(A))..... 79 dB (A)

Hallásvédő eszköz használata ajánlott!

FIGYELMEZTETÉS! Olvassa el az elektromos kéziszerszámra vonatkozó összes biztonsági útmutatót, utasítást, ábrát és specifikációt. A következőkben leírt utasítások betartásának elmulasztása áramütésekhez, tűzhöz és/vagy súlyos testi sérülésekhez vezethet.

Kérjük a későbbi használatra gondosan őrizze meg ezeket az előírásokat.

LÉGKOMPRESSZOR BIZTONSÁGI ÚTMUTATÁSOK

Ismerkedjen meg a légkompresszorral. Figyelmesen olvassa el a kezelési útmutatót. Ismerje meg a termék rendeltetésszerű használatát és az ezzel párosuló veszélyeket. Az áramütések, tüzek vagy súlyos sérülések veszélyének csökkentésére vegye figyelembe ezt az útmutatót.

A munkanap végén engedje le a vizet a nyomótartályból. Ha a készüléket hosszabb ideig nem használják, a legjobb, ha a leeresztőszелеpet nyitva hagyják a következő használatig. Így nedvesség teljesen eltávolozható, ami megakadályozza a nyomótartályban a rozsda képződést.

Tűz- vagy robbanásveszély. Ne permetezzen szét gyúlékony folyadékokat szűk terekben. A permetezési területnek jól szellőztetettnek kell lennie. Permetezés közben dohányozni tilos. Szikra vagy láng közelében tilos permetezéssel járó alkalmazásokat végezni.

Széthasadás veszélye. A kimeneti nyomást ne állítsa a felszerelt eszközön feltüntetett maximális nyomásnál magasabb értékre. Nem szabad túllépni a 8,3 bar (120 psi) maximális nyomást.

Áramütések elkerülése a készüléket esőtől védeni kell. A készüléket ne tárolja a szabadban.

Legalább évente egyszer ellenőrizze a nyomótartályt rozsdásodás, lyukak vagy egyéb olyan sérülések szempontjából, melyek hátrányosan befolyásolhatnák a készülék biztonságos használatát. Ne végezzen hegesztést vagy fűrást a nyomótartályon.

Biztosítsa, hogy a tömlő szabadon és megtörésektől mentesen legyen elvezetve. A feltekeredett vagy összekuszálódott tömlők botlásveszélyes helyeket alkothatnak vagy megsérülhetnek.

A légkompresszort csak az előírányzott rendeltetési célra használja. Ne végezzen változtatásokat a készülék eredeti kivitelén vagy funkcióin.

Vegye figyelembe, hogy az alkalmazási hibák és a készülék szakszerűtlen kezelése sérülésveszélyt jelent Önre és más személyekre.

Soha ne hagyja a készüléket csatlakoztatott sűrítettlevegő-tömlővel felügyelet nélkül. Soha ne irányítsa a sűrítettlevegős szerszámot saját magára vagy más személyekre.

Ne használja a légkompresszort, ha a figyelmeztetéseket tartalmazó tábla nem olvasható.

Ne használjon olyan szerszámokat és tömlőket, melyek levegőt veszítenek vagy nem szabályszerűen működnek.

Mindig húzza ki a levegőellátást, kapcsolja ki az egységet, és vegye ki az akkumulátort, mielőtt beállítást végez, szervizelne, vagy amikor egy terméket nem használ.

A légkompresszort nem szabad a tömlőnél fogva húzni vagy hordozni.

Lehetséges, hogy az adott szerszámnak több sűrített levegőre van szüksége annál, amit ez a kompresszor elő tud állítani.

Vegye figyelembe a használt sűrítettlevegős szerszám gyártójának biztonsági útmutatásait, valamint a jelen légkompresszorra vonatkozó valamennyi biztonsági útmutatót. A súlyos sérülések veszélyének csökkentésére vegye figyelembe ezt az útmutatót.

Soha ne irányítsa a sűrítettlevegő-sugarat emberekre vagy állatokra. Ügyeljen rá, hogy ne fújjon port vagy szennyeződést saját maga vagy más emberek irányába. A súlyos sérülések veszélyének csökkentésére vegye figyelembe ezt az útmutatót.

Ne használja a légkompresszort vegyszerek permetezésére. A mérgező gőzök belélegzése tüdőkárosodásokat okozhat. Poros környezetben vagy festékek szórásakor adott esetben légzésvédő maszkot kell viselni.

Rendszeresen vizsgálja meg a tömlőket. A sérült tömlőket ki kell cserélni. A súlyos sérülések veszélyének csökkentésére vegye figyelembe ezt az útmutatót.

Ellenőrizze a sérült alkatrészeket. A légkompresszor vagy az adott sűrítettlevegős szerszám használat előtt ellenőrizze, hogy sérült burkolatok vagy egyéb alkatrészek ne befolyásolják hátrányosan a szabályszerű használatot és a rendeltetésszerű működést. Ellenőrizze a mozgó részek beállítását, a mozgó részek együttműködését, a sérült alkatrészeket, a helyes felszerelést és más olyan feltételeket, melyek hátrányosan befolyásolhatják az üzemelést. A sérült burkolat vagy más meghibásodott alkatrészt szerződött szervizközponttal kell kijavítani vagy kicseréltetni. Az áramütések, tüzek vagy súlyos sérülések veszélyének csökkentésére vegye figyelembe ezt az útmutatót.

A készülék olyan alkatrészekkel rendelkezik, pl. csapanőkapcsolókkal, csatlakozóhűvelőkkel stb., melyek fénnyel vagy szikrárt generálhatnak. Garázsban való tárolás esetén a készüléket erre előírányzott helyen vagy burkolat alatt, ill. legalább 45 cm-rel a padló felett kell tárolni.

Sűrítettlevegős szerszámokat soha nem szabad csatlakoztatott sűrítettlevegő-ellátással tárolni. Ha a szerszámot csatlakoztatott sűrítettlevegő-ellátással tárolják, akkor az váratlanul megugorhat és súlyos sérüléseket okozhat.

Óvja a tüdejét. Poros környezetben való munkavégzéskor viseljen arc- vagy légzésvédő maszkot. A súlyos sérülések veszélyének csökkentésére vegye figyelembe ezt az útmutatót.

A készülék karbantartását olyan szakképzett szakemberrel végeztesse, aki csak eredeti alkatrészeket használ. Csak így marad meg a készülék biztonságos működése.

Mindig viseljen oldalvédelemmel ellátott szemvédőt. Ellenkező esetben fennáll annak a kockázata, hogy tárgyak repülnek a szemébe és súlyos sérüléseket okoznak.

A jelen készülék nem alkalmas arra, hogy csökkent testi, érzékszervi vagy szellemi képességű (beleértve a gyermekeket is), vagy hiányos tapasztalattal, ill. szaktudással rendelkező személyek használják. A gyermekeket felügyelni kell annak biztosítására, hogy ne játszanak a készülékkel.

A sérült vagy hiányzó alkatrészeket a készülék üzembe helyezése előtt ki kell cserélni. Ha a készüléket sérült vagy hiányzó alkatrészekkel használják, annak súlyos sérülés lehet a következménye.

Ne kísérelje meg módosítani a készüléket, és ne használjon a készülékhez nem megfelelő kiegészítőket. Az ilyen változtatások vagy módosítások alkalmazási hibának számítanak és olyan veszélyes helyzeteket idézhetnek elő, melyek szintén sérüléseket okozhatnak.

A sűrítettlevegős szerszám gyártója által előírt névleges nyomást nem szabad túllépni. Ha a légkompresszort felfújásra/felpumpálásra használja, akkor feltétlenül be kell tartani a felfújható tárgyra vonatkozó gyártói adatokat.

TOVÁBBI BIZTONSÁGI ÉS MUNKAVÉGZÉSI UTASÍTÁSOK

A rendszerelemek névleges nyomását semmi esetre sem szabad túllépni.

Az anyag- és sűrítettlevegő-vezetéseket óvja a sérülésektől. A tömlőket tartsa távol éles peremű tárgyaktól, vagy anyagoktól, olajoktól, oldószerektől és nedves padlózatoktól.

Használat előtt ellenőrizze a tömlőket kopás vagy meggyengült helyek szempontjából, és bizonyosodjon meg róla, hogy a csatlakozások csatlakoztatása megfelelő legyen. Ne használja a készüléket sérült tömlővel. Vásároljon új tömlőt, vagy felülvizsgálat, ill. javítás céljából forduljon szerződött szervizközpontozhoz.

A nyomást mindig lassan engedje le. Ellenkező esetben por és szennyeződés miatti sérülések történhetnek.

A nem használt légkompresszorokat gyermekektől és nem képzett személyektől elzárva kell tárolni. A légkompresszorok veszélyeket rejtnek, ha azokat nem képzett személyek kezelik.

A légkompresszor karbantartását óvatosan végezze. Kövesse a karbantartási utasításokat. A szabályszerűen karbantartott készülékek egységesebb kezelni.

Ellenőrizze, hogy a mozgó alkatrészek nem megfelelően vannak-e beállítva vagy szorulnak-e, vannak-e törött alkatrészek, valamint minden olyan körülményt, melyek hátrányosan befolyásolhatnák a termék állapotát. Ha a légkompresszor sérült, akkor használat előtt meg helyre kell állítani. Sok balesetet nem megfelelően karbantartott készülékek okoznak.

Tartsa a légkompresszor külsejét szárazon, tisztán, valamint olajtól és zsírtól mentesen. Tisztításhoz mindig tiszta kendőt használjon. A készülék tisztításához ne használjon pl. fékfolyadékot, benzint, ásványolaj alapú termékeket vagy erős oldószert. Vegye figyelembe ezt az útmutatót, hogy a műanyag ház ne sérüljön meg.

Alkatrészek beszerelésekor a kompresszor véletlen elindulásának megakadályozására és az ebből eredő sérülések elkerülésére mindig el kell távolítani a cserélhető akkukat.

A használt akkumulátort ne dobja tűzbe vagy a háztartási szemétkébe. Tájékozódjon a szakszerű megsemmisítés helyi lehetőségeiről.

Az akkumulátort ne tárolja együtt fém tárgyakkal. (Rövidzárlat veszélye).

A M18 cserélhető akku töltésére csak M18 töltőkészüléket használjon. Ne használja más rendszer cserélhető akkui.

Az akkumulátort, töltőt nem szabad megbontani és kizárólag száraz helyen szabad tárolni. Nedvességtől óvni kell.

Akkumulátor sav folyhat a sérült akkumulátorból extrém terhelés alatt, vagy extrém hő miatt. Ha az akkumulátor sav a bőrre kerül azonnal mossa meg szappanos vízzel. Szebbe kerülés esetén folyóvízzel tartsa a szemét minimum 10 percig és azonnal forduljon orvoshoz.

Figyelmeztetés! A rövidzárlat általi tűz, sérülések vagy termékkárosodások veszélye elkerülésére ne merítse a szerszámot, a cserélhető akkut vagy a töltőkészüléket folyadékokba, és gondoskodjon arról, hogy ne hatoljanak folyadékok a készülékekbe és az akkukba. A korrozív hatású vagy vezetőképes folyadékok, mint pl. a sós víz, bizonyos vegyi anyagok, felfehirték vagy felfehirté tartalmú termékek, rövidzárlatot okozhatnak.

RENDELTETTÉSSZERŰ HASZNÁLAT

A légkompresszorokat számos különböző, sűrített levegőt használó alkalmazásnál alkalmazzák. Csak olyan tömlőket, csatlakozókat, sűrítettlevegős szerszámokat és kiegészítőket használjon, melyek megfelelnek a kompresszor teljesítményjellemzőinek.

A légkompresszor az alábbiakban megnevezett célokra használható:

- sűrítettlevegős szerszámok működtetése kicsitől közepes méretig
- sűrítettlevegős kiegészítők, pl. fúvókák működtetése autóbroncsok felpumpálásához

A légkompresszort csak megfelelő környezetben (jól szellőztetett, +5 °C és +40 °C közötti környezeti hőmérsékletű) használja. A készülék port, savakat, gőzöket, robbanékony vagy gáztartalmú légréteket tartalmazó helyeken való működtetését feltétlenül kerülni kell.

A készüléket kizárólag az alábbiakban leírtaknak megfelelően szabad használni.

KEZELÉS

Használat előtt a szelepet, a leeresztőszelepet, ill. biztonsági szelepet feltöltött nyomótartálnál kell ellenőrizni – a nyomótartályt légteníteni kell. Ha a nyomótartályt nem nyomásmentesítik, akkor robbanásveszély és/vagy súlyos sérülések kockázata áll fenn.

Csak a gyártó által ajánlott felszerelhető eszközöket, ill. kiegészítőket használja. A nem a gyártó által ajánlott felszerelhető eszközök vagy kiegészítők használata súlyos sérüléseket okozhat.

Ne csatlakoztasson szerszámokat a tömlő végére a kompresszor elindulása előtt.

Ne használja a készüléket poros vagy más módon szennyezett környezetben. Ellenkező esetben a légkompresszor megsérülhet.

Bejáratási fázis

Az első használat előtt telepítse a teljesen feltöltött akkumulátort (4,0 Ah). Futtassa a légkompresszort nulla tartálynomáson úgy, hogy a leeresztő szelep teljesen nyitva legyen 30 percig, vagy amíg az akkumulátor teljesen le nem merül, attól függően, hogy melyik történik előbb.

A légkompresszor kezelése (lásd az ábrákat)

- Csatlakoztassa a sűrítettlevegő-tömlőt a légkompresszor csatlakozójára.
- A nyomásszabályozóval állítsa be a nyomást.
- A Be/Ki kapcsolóval kapcsolja be a készüléket.
- Várja meg a beállított nyomás felépülését.
- A légkompresszort csak az előírtanított rendeltetési célra használja.

Miután kikapcsolta a légkompresszort az automatikus be- / kikapcsolón, nyomásmentesítse a készüléket a biztonsági szelepen és vegye ki az akkumulátort.

Túlterhelés elleni védelem

Megjegyzés: Elektromos túlterhelés fellépése esetén a légkompresszor automatikusan lekapcsol. A túlterhelés ellen védő kapcsoló visszaállításához kapcsolja ki a légkompresszort és várja meg, hogy a készülék lehűljön. A működés folytatása előtt vegye ki és telepítse újra az akkumulátort.

A biztonsági szelep ellenőrzése

A biztonsági szelepet minden nap ellenőrizni kell.

- Helyezze be az akkumulátort.
- Helyezze az automatikus be- / kikapcsolót bekapcsol helyzetbe, és hagyja, hogy a tartály feltöltődjön. A kompresszor kikapcsol, amikor a nyomás eléri a kikapcsolási nyomást.
- Helyezze az Auto On / Off kapcsolót kikapcsolt helyzetbe.
- Húzza meg a gyűrűt a biztonsági szelepen, hogy a légnomás három-öt másodpercre szabaduljon fel. Engedje el a gyűrűt. A biztonsági szelepek vissza kell állnia és meg kell tartania a nyomást, mielőtt az összes sűrített levegő kimerülne a tartályból / nyomástartó edényből.
- Ha a levegő továbbra is kilép, miután a biztonsági szelepet bezárták, javításért keresse fel a Milwaukee szervizt.

Ne manipulálja a biztonsági szelepet. A biztonsági szelep automatikusan kiszabadítja a levegőt, ha a légtartály nyomása meghaladja a lekapcsolási nyomást. A biztonsági szelepek megfelelően működni kell a légkompresszor működtetésekor. Ha a biztonsági szelep nyitva van vagy

nem nyílik meg, amikor a gyűrűt meghúzza, javítás céljából keresse fel a Milwaukee szervizt.

CE-AZONOSSÁGI NYILATKOZAT

Egyedüli felelősséggel kijelentjük, hogy a „Műszaki Adatok” alatt leírt termék a 2011/65/EU (RoHS), 2014/30/EU, 2006/42/EK irányelvek minden releváns előírásának, ill. az alábbi harmonizált normatív dokumentumoknak megfelel:

EN 60335-1:2012 + A11:2014 + A13:2017
EN 1012-1:2010
EN 61000-6-1:2007 + A1:2011
EN 61000-6-3:2007
EN IEC 63000:2018

Mért hangteljesítményszint 86 dB(A)
Szavatolt hangteljesítményszint 87 dB(A)

A megfelelőség értékelésére irányuló eljárások a 2000/14/EK VI. melléklet szerint.

SLG Prüf- und Zertifizierungs GmbH

Burgstädter Straße 20
09232 Hartmannsdorf
Country : Germany
Notified Body number: 0494

Winnenden, 2020-11-06

Alexander Krug
Managing Director



Műszaki dokumentáció összeállításra felhatalmazva

Techtronic Industries GmbH
Max-Eyth-Straße 10
71364 Winnenden
Germany

AKKUK

A hosszabb ideig üzemben kívánó lévő akkumulátort használat előtt ismétletlen fel kell tölteni.

50°C feletti hőmérsékletnél csökkenhet az akkumulátor teljesítménye. Kerülni kell a túlzottan meleg helyen vagy napon történő hosszabb idejű tárolást.

A töltő és az akkumulátor csatlakozóit mindig tisztán kell tartani.

Az optimális élettartam érdekében használat után az akkukat teljesen fel kell tölteni.

A lehetőleg hosszú élettartamhoz az akkukat feltöltés után ki kell venni a töltőkészülékből.

Az akku 30 napot meghaladó tárolása esetén: Az akkut kb. 27 °C-on, száraz helyen kell tárolni. Az akkut kb. 30-50%-os töltöttség állapotban kell tárolni. Az akkut 6 havonta újra fel kell tölteni.

AZ AKKUMULÁTOR TÚLTERHELÉS ELLENI VÉDELME

Az akku túl magas áramfogyasztás miatti, pl. túl nagy forgatónyomatékok, a fűró megszorulása, hirtelen leállás következtében fellépő túlterhelése esetén az elektromos szerszám 2 másodpercig zúg, és önműködően lekapcsol. Az újbóli bekapcsoláshoz el kell engedni a kapcsolóbilleentyűt, majd ismét be kell kapcsolni. Extrém mértékű terhelés esetén az akku erősen felforrósodhat. Ebben az esetben az akku lekapcsol.

Az ismételt feltöltéshez és aktiváláshoz ekkor dugja az akkut a töltőkészülékbe.

LÍTIUM-ION AKKUK SZÁLLÍTÁSA

A lítium-ion akkuk a veszélyes áruk szállítására vonatkozó törvényi rendelkezések hatálya alá tartoznak.

Az ilyen akkuk szállításának a helyi, országos és nemzetközi előírások és rendelkezések betartása mellett kell történnie.

- A fogyasztók minden további nélkül szállíthatják az ilyen akkukat közúton.
- A lítium-ion akkuk szállítmányozási vállalatok általi kereskedelmi célú szállítására a veszélyes áruk szállítására vonatkozó rendelkezések érvényesek. A kiszállítás előkészítését és a szállítást kizárólag megfelelő képzettségű személyek végezhetik. A teljes folyamatnak szakmai felügyelet alatt kell történnie.

A következő pontokat kell figyelembe venni akkuk szállításakor:

- Biztosítsa, hogy a rövidzárlatok elkerülése érdekében az érintkezők védve és szigetelve legyenek.
- Ügyeljen arra, hogy az akkucsomag ne tudjon elcsúszni a csomagoláson belül.
- Tilos sérült vagy kifolyt akkukat szállítani.

További útmutatásokért forduljon szállítványozási vállalatához.

A LÉGKOMPRESSZOR TÁROLÁSA

- Állítsa a Be/Ki kapcsolót KI/OFF állásba.
- Távolítsa el a cserélhető akkumulátort.
- Húzza le a kompresszorról a sűrítettlevegő-tömlőt és a sűrítettlevegős szerszámot.
- A biztonsági szelepen keresztül engedje le a nyomást.
- Engedje le a vizet a nyomótartályból az útmutató szerint.
- Tisztítsa meg a légkompresszort és az összes kiegészítőt.
- A tömlőket a rögzítőpánt segítségével lehet a légkompresszorra rögzíteni.

SZÁLLÍTÁS

- Állítsa a Be/Ki kapcsolót KI/OFF állásba.
- A biztonsági szelepen keresztül engedje le a nyomást.

A légkompresszort a fogantyú (lásd az ábrát) segítségével szállítsa.

KARBANTARTÁS

Javításhoz, karbantartáshoz kizárólag Milwaukee alkatrészeket és tartozékokat szabad használni. A készülék azon részeinek cseréjét, amit a kezelési útmutató nem engedélyez, kizárólag a javításra feljogosított márkaszervíz végezheti. (Lásd a szervizlistát)

Igény esetén a készülékről robbantott rajz kérhető a géptípus és a teljesítménycímeként található hatjegyű szám megadásával az Ön vevőszolgálatánál, vagy közvetlenül a Techtronic Industries GmbH-től a Max-Eyth-Straße 10, 71364 Winnenden, Németország címen.

Ellenőrzőlista	Minden egyes használat előtt	Naponta vagy minden egyes használat után
Biztonsági szelep ellenőrzése	X	
A víz leengedése a nyomótartályból		X
A készülék ellenőrzése a levegő nem kívánt távozása szempontjából		X
A készülék ellenőrzése szokatlan zajok/vibrációk szempontjából		X

A tömlő- és szerszámcsatlakozás ellenőrzése	X
A sűrítettlevegő-szabályozó beállítása	X

HIBAKERESÉS

PROBLÉMA	LEHETSÉGES OK	MEGOLDÁS
A kompresszor nem üzemel	Az akkumulátor nincs feltöltve A nyomáskapcsoló meghibásodott A nyomótartály tele van levegővel A túlterhelés elleni belső kapcsoló kioldott	Töltse fel az akkumulátort A kompresszort el kell juttatni a szervizközpontba. A kompresszor elindul, ha a nyomás a bekapcsolási nyomásra csökken. Kapcsolja ki a kompresszort, és hagyja lehűlni az egységet; vegye ki és telepítse újra az akkumulátort
A motor berreg, azonban nem jár vagy csak nagyon lassan	A motorterkercs megszakadt vagy rövidzárlatos A visszacsapó szelep vagy az őrítőkészülék meghibásodott	A kompresszort el kell juttatni a szervizközpontba.
A túlterhelés elleni belső kapcsoló ismétletlen kiold	Nem elégséges szellőzés/a környezeti hőmérséklet túl magas Elektromos túlterhelés	A kompresszort jól szellőző helyre kell vinni. Kapcsolja ki az egységet, és hagyja lehűlni; vegye ki és telepítse újra az akkumulátort.
A nyomótartályban lecsökken a nyomás, ha a kompresszor lekapcsol	A csatlakozások lazák (csatlakozók, vezetékek stb.) A leeresztőszelep laza/nyitva van A visszacsapó szelep tömítetlen	Minden csatlakozást szappannal és vízes oldattal kell ellenőrizni, és szükség esetén meghúzni. A leeresztőszelepet meg kell húzni/el kell zárni. A kompresszort el kell juttatni a szervizközpontba.
A sűrített levegő nedves	Túl sok víz van a nyomótartályban Magas páratartalom	VESZÉLY! A visszacsapó szelepet, a leeresztőszelepeket, ill. a biztonsági szelepet nem szabad feltöltött nyomótartálnál kiszerezni. A nyomótartályt légteníteni kell. Le kell engedni a vizet a nyomótartályból. A kompresszort alacsony páratartalmú helyre kell vinni; szűrőt kell alkalmazni a levegővezetékben.

A kompressor folyamatosan üzemel	A nyomáskapcsoló meghibásodott Túl magas levegőfogyasztás A dugattyúgyűrűk kopottak	A kompresszort el kell juttatni a szervizközpontba. A sűrített levegő-fogyasztást csökkenteni kell; a kompressor nem elég nagy a szerszámhoz szükséges sűrített levegő-mennyiséghez. A dugattyúgyűrűket ki kell cserélni; az ügyfélszolgálathoz kell fordulni.
----------------------------------	---	--

A légteljesítmény alacsonyabb a normálisnál	A beömlőszelepek meghibásodtak A csatlakozások tömítetlenek	A kompresszort el kell juttatni a szervizközpontba. Meg kell húzni a csatlakozókat.
---	--	--

SZIMBÓLUMOK

	FIGYELEM! FIGYELMEZTETÉS! VESZÉLY!
	Karbantartás, javítás, tisztítás, stb. előtt az akkumulátort ki kell venni a készülékből.
	Kérjük alaposan olvassa el a tájékoztatót mielőtt a gépet használja.
	Munkavégzés közben ajánlatos védőszemüveget viselni.
	Hallásvédő eszköz használata ajánlott!
	Vigyázat nedves környezetben. Esőtől védeni kell. A készüléket ne tárolja a szabadban.
	Széthasadás veszélye. A kimeneti nyomást ne állítsa a felszerelt eszközön feltüntetett maximális nyomásnál magasabb értékre. Nem szabad túllépni a 8 bar maximális nyomást.
	Magas hőmérsékletek miatti veszély.
	A kompressor előzetes figyelmeztetés nélkül elindulhat.
	A közelben lévő személyeket tartsa biztonságos távolságban a készüléktől.
	A légsugarat nem szabad más emberekre irányítani.

	Folyamatban lévő karbantartási munkák.
	A készülék olajmentes.
	Leengedés előtt a cserélhető akkut ki kell venni.
	A típus tábla szerint garantált zajteljesítményszint 87 dB.
	Az elektromos eszközöket, elemeket/akkukat nem szabad a háztartási hulladékkal együtt ártalmatlanítani. Az elektromos eszközöket és akkukat szelektíven kell gyűjteni, és azokat környezetbarát ártalmatlanítás céljából hulladékhasznosító üzemben kell leadni. A helyi hatóságoknál vagy szakkereskedőjénél tájékozódjon a hulladékuvarokról és gyűjtőhelyekről.
n_{max}	Max. tengely fordulatszám
V	Feszültség
$=$	Egyenáram
p_{max}	Max. levegőnyomás
\dot{V}	Légszállítási mennyiség
V_T	Légtartály kapacitása
	Európai megfelelőségi jelölés
	Ukrán megfelelőségi jelölés
	Eurázsiai megfelelőségi jelölés

TEHNIČNI PODATKI ZRAČNI KOMPRESOR

M18 FAC

Proizvodna številka.....	4774 04 01... ...000001-999999
Poraba moči	22 A
Nazivna sprejemna moč	400 W
Pribl. tlak vklopa/izklopa	7,2 bar (105 PSI) / 9,3 bar (135 PSI)
Kapaciteta rezervoarja zraka	7,6 l
Najv. zračni tlak	135 PSI, 9,31 bar
Regulirana vrednost tlaka	0-135 PSI, 0- 9,31 bar
Manometer	1 pc, Ø 40 mm
Brezplačno dovajanje zraka	48 l/min @ 2,8 bar
Največja vrtilna hitrost gredi	2000 min ⁻¹
Vrsta hitre povezave	1/4"
Napetost izmenljivega akumulatorja	18 V
Teža brez izmenljivim akumulatorjem	14 kg
Teža po EPTA-proceduri 01/2014 (4,0 Ah)	14,43...15,49 kg
Priporočena temperatura okolice pri delu	+5...+40 °C
Priporočene vrste akumulatorskih baterij	M18HB...; M18B...
Priporočeni polnilniki	M12-18...; M1418C6

Informacije o hrupnosti

Vrednosti merjenja ugotovljene ustrezno z EN 1012.

Raven hrupnosti naprave ovrednotena z A, znaša tipično:

Nivo zvočnega tlaka (Nevarnost K=3dB(A))..... 68 dB (A)

Višina zvočnega tlaka (Nevarnost K=3dB(A))..... 79 dB (A)

Nosite zaščito za sluh!

! OPOZORILO! Preberite vsa varnostna opozorila in navodila, prikaze in specifikacije tega električnega orodja. Zakasnelo upoštevanje sledečih navodil lahko povzroči električni udar, požar in/ali težke poškodbe. **Vsa opozorila in napotila shranite, ker jih boste v prihodnje še potrebovali.**

VARNOSTNI NAPOTKI ZA ZRAČNI KOMPRESOR

Spoznajte svoj zračni kompresor. Pozorno preberite navodila za uporabo. Spoznajte njegovo uporabo in omejite ter posebne potencialne nevarnosti, povezane s tem izdelkom. Upoštevanje tega pravila zmanjša tveganje električnega udara, požara ali resnih poškodb.

Po vsakodnevni uporabi izpraznite rezervoarje vlage. Če enote dalj časa ne boste uporabljali, je najbolje, da odtočni ventil pustite odprt, dokler ga ne boste uporabili. To bo omogočilo, da bo vlaga popolnoma izpraznila in preprečila korozijo v notranjosti rezervoarjev.

Nevarnost požara ali eksplozije. Ne pršite gorljivih tekočin v zaprtem prostoru. Območje pršenja mora biti dobro prezračeno. Ne kadite med pršenjem ali ko pršite, kjer sta prisotni iskra ali plamen.

Nevarnost počenja. Regulatorja ne nastavite tako, da izhodni tlak ne presega navedenega največjega pritisnega tlaka. ne uporabljajte t tlaka, višjega od 8,3 bar (120 psi).

Za zmanjšanje nevarnosti električnega udara, ne izpostavljajte dežju. Hranite v notranjem prostoru.

Letno preglejte rezervoarje glede rje, vbodov ali drugih pomanjklivosti, ki bi lahko povzročili nevarnost. Nikoli ne varite ali vrtajte luknje v posode za zrak.

Prepričajte se, da v cevi ni ovir ali umazanije. Zapletene ali zagozdene cevi lahko povzročijo izgubo ravnotežja nog in poškodbo le-teh.

Zračni kompresor uporabljajte samo za predvideno uporabo. Naprave ne spreminjajte ali preoblikujte glede na prvotno obliko ali funkcijo.

Vedno se zavedajte, da lahko zloraba ali nepravilno ravnanje s tem izdelkom poškoduje vas in druge.

Nikoli ne puščajte orodja brez nadzora s pritrjeno cevjo za zrak. Nikoli ne usmerjajte zračnega orodja proti sebi ali drugim.

Tega zračnega kompresorja ne uporabljajte, če nima berljivih opozorilnih nalepk.

Ne uporabljajte orodja ali cevi, ki pušča zrak ali ne deluje pravilno.

Vedno izklopite dovod zraka, izklopite enoto in odstranite baterijo pred nastavitvami, servisiranjem izdelka ali kadar izdelka ne uporabljate.

Ne poskušajte vleči ali prenašati kompresorja za cev.

Vaše orodje lahko zahteva večjo porabo zraka, kot ga lahko zagotovi ta zračni kompresor.

Poleg vseh varnostnih pravil za zra ni kompresor vedno upoštevajte vsa varnostna pravila, ki jih priporo a proizvajalec vaMilwaukee zra nega orodja. Upoštevanje tega pravila bo zmanjšalo tveganje resnih telesnih poškodb.

Curka stisnjenega zraka nikoli ne usmerjajte v ljudi ali živali. Pazite, da ne pihate prahu in umazanije nase ali druge. Upoštevanje tega pravila bo zmanjšalo tveganje resnih telesnih poškodb.

Tega zračnega kompresorja ne uporabljajte za razprševanje kemikalij. Z vdihavanjem strupenih hlapov si lahko poškodujete pljuča. Naprava za zaščito dihal je morda potrebna v prašnem okolju ali med razprševanjem barve.

Redno preverjajte cevi. Zamenjajte poškodovane cevi. Upoštevanje tega pravila bo zmanjšalo tveganje resnih telesnih poškodb.

Preverite poškodovane dele. Pred nadaljnjo uporabo zračnega kompresorja ali zračnega orodja je treba skrbno preveriti zaščito ali drugi poškodovani del, da se ugotovi, ali bo deloval pravilno in bo zagotovil predvideno funkcijo. Preverite poravnost gibljivih delov, povezavo gibljivih delov, lomljenje delov, pravilno montažo in druge pogoje, ki lahko vplivajo na njegovo delovanje. Varovalo ali drug poškodovan del je treba ustrezno popraviti ali pa ga mora zamenjati pooblaščen servisni center. Upoštevanje tega pravila zmanjša tveganje električnega udara, požara ali resnih poškodb.

Ta oprema vključuje dele, kot so zaskočna stikala, posode in podobno, ki proizvajajo loke ali iskre in so zato nameščeni v garaži, prostoru ali ohišju,

predvidenih za ta namen, ali morajo biti 45 cm ali več nad tlemi.

Nikoli ne shranjujte orodja z zrakom. Shranjevanje orodja z zračno povezavo lahko povzroči nepričakovani vžig in morebitno resno osebno škodo.

Zaščitite svoja pljuča. Nosite obrazno ali protiprašno masko, če je delovanje prašno. Upoštevanje tega pravila bo zmanjšalo tveganje resnih telesnih poškodb.

Vzdrževanje mora opraviti usposobljena oseba, ki uporablja samo identične nadomestne dele. To bo zagotovilo, da se ohrani varnost izdelka.

Vedno nosite zaščito za oči s stranskimi ščitniki. Če tega ne storite, lahko v oči zaidejo predmeti, ki lahko povzročijo resne poškodbe.

Ta naprava ni namenjena osebam (vključno z otroki) z zmanjšanimi fizičnimi, zaznavnimi ali duševnimi sposobnostmi ali pomanjkanjem izkušnje in znanja. Otroke je treba nadzorovati, da se ne bodo igrali s strojem.

Če so kakršni koli deli poškodovani ali manjkajo, izdelka ne uporabljajte, dokler ne zamenjate delov. Uporaba izdelka s poškodovanimi ali manjkajočimi deli lahko povzroči resne telesne poškodbe.

Ne poskušajte spreminjati izdelka ali ustvarjati dodatkov, ki niso priporočeni za uporabo z izdelkom. Vsaka taka sprememba ali zloraba je napačna in lahko povzroči nevarno stanje, ki lahko povzroči resne telesne poškodbe.

Nikoli ne prekoračite vrednosti zračnega tlaka, kot jo priporoča proizvajalec. Ko uporabljate zračni kompresor kot napravo za napihovanje, vedno upoštevajte smernice za maksimalno napihovanje, ki jih je navedel proizvajalec napolnjenega izdelka.

NADALJNA VARNOSTNA IN DELOVNA OPOZORILA

Ne prekoračite vrednosti tlaka katerega koli sestavnega dela sistema.

Zaščitite vode za material in zrak pred poškodbami ali predrtnjem. Odmaknite cevi stran od ostrih predmetov, razlitja kemikalij, olja, topli in mokrih tal.

Pred vsako uporabo preverite, ali so cevi slabe ali obrabljene, pri tem pa se prepričajte, da so vsi priključki zavarovani. Ne uporabljajte, če najdete napako. Kupite novo cev ali obvestite pooblaščen servisni center za pregled ali popravilo.

Počasi razbremenite vse tlake v sistemu. Prah in odpadki so lahko škodljivi.

Zračne kompresorje shranjujte zunaj dosega otrok in drugih neusposobljenih oseb. Zračni kompresorji so nevarna v rokah neusposobljenih oseb.

Pazljivo vzdržujte zračne kompresorje. Upoštevajte navodila za vzdrževanje: pravilno vzdrževane izdelke je lažje nadzorovati.

Preverite, ali so premikajoči se deli premaknjeni, ali pa so povezani z njimi, ali kakšno drugo stanje, ki lahko vpliva na delovanje izdelka. Če je zračni kompresor poškodovan, ga pred uporabo popravite. Veliko nesreč se zgodi zaradi slabo vzdrževanih izdelkov.

Zunanji zračni kompresor naj bo suh, čist ter brez olja in masti. Pri čiščenju vedno uporabljajte čisto krpo. Za čiščenje naprave nikoli ne uporabljajte tekočin za zavore, bencina, izdelkov na osnovi nafte ali kakršnih koli močnih topil. Upoštevanje tega pravila bo zmanjšalo tveganje uničenja plastike ohišja.

Da bi preprečili nenamerni zagon, ki bi lahko povzročil resne telesne poškodbe, med sestavljanjem delov vedno odstranite akumulatorski paket iz izdelka.

Izrabljenih izmenljivih akumulatorjev ne mečite v ogenj ali v gospodinjne odpadke. Milwaukee nudi okolju prijazen odlaganje starih izmenljivih akumulatorjev; prosimo povprašajte vašega strokovnega trgovca.

Izmenljivih akumulatorjev ne hranite skupaj s kovinskimi predmeti (nevarnost kratkega stika).

Za polnjenje baterijskih vložkov M18 uporabite samo akumulatorske pakete System M18. Ne uporabljajte baterijskih vložkov iz drugih sistemov.

Izmenljivih akumulatorjev in polnilnih aparatov ne odpirajte in jih hranite samo v suhih prostorih. Zaščitite jih pred mokroto.

Pod ekstremno obremenitvijo ali ob ekstremni temperaturi iz poškodovanega izmenljivega akumulatorja lahko izteka akumulatorska tekočina. Po stiku z akumulatorsko tekočino prizadeto mesto takoj izperite z vodo in milom. Po stiku z očmi takoj najmanj 10 minut dolgo temeljito izpirajte in nemudoma obiščite zdravnika.

Opozorilo! V izogib, s kratkim stikom povzročene nevarnosti požara, poškodb ali okvar na proizvodu, orodja, izmenljivega akumulatorja ali polnilne naprave ne potaplajte v tekočine in poskrbite, da ne bo prihajalo do vdora tekočin v naprave in akumulatorje. Korozivne ali prevodne tekočine, kot so slana voda, določene kemikalije in belila ali proizvodi, ki le ta vsebujejo, lahko povzročijo kratek stik.

UPORABA V SKLADU Z NAMEMBNOSTJO

Zračni kompresorji se uporabljajo v različnih uporabah zračnega sistema. Prilagodite gibke cevi, priključke, orodja in pribor zmogljivosti zračnega kompresorja.

Zračni kompresor se lahko uporabi za naslednje namene:

- Pnevmatika orodja za lažja do srednje zahtevna dela
- Delujoči zračni dodatki, kot so zračne šobe in generator za avtomobilske pnevmatike.

Kompresor je treba uporabljati v primernem okolju (dobro zračno pri temperaturi okolice med +5 ° C in +40 ° C) in nikoli v prostorih, kjer so prisotni prah, kisline, hlapi, eksplozivni ali vnetljivi plini.

Ta naprava se sme uporabiti samo v skladu z namembnostjo uporabiti samo za navede namene.

UPORABA

Pred zagonom preverite povratni ventil, ventile za praznjenje rezervoarja ali varnostni ventil za odzračevalne posode. Če rezervoarja ne odzračite, lahko pride do eksplozije in/ali resnih telesnih poškodb.

Ne uporabljajte nobenih priključkov ali dodatkov, ki jih ni priporočil proizvajalec izdelka. Uporaba priključkov ali dodatne opreme, ki ni priporočena, lahko povzroči resne telesne poškodbe.

Na odprt konec cevi ne pritrdite nobenega orodja, dokler se zagon ne dokonča.

Ne uporabljajte v prašnem ali drugače onesnaženem okolju. Uporaba zračnega kompresorja v takšnem okolju lahko napravo poškoduje.

Čas utekanja

Pred prvo uporabo namestite popolnoma napolnjeno baterijsko baterijo (4,0 Ah). Zračni kompresor zaženite pri ničelnem tlaku v rezervoarju, pri čemer je izpustni ventil popolnoma odprt 30 minut ali dokler se baterija popolnoma ne izprazni, kar se zgodi prej.

Uporaba zračnega kompresorja (glejte tudi sliko v poglavju)

- Priključite cev za zrak na spojko na kompresorju.
- Izberite tlak z regulatorjem tlaka.
- Vključite napravo s stikalom za samodejni vklop/izklop.
- Počakajte, dokler ni dosežen nastavljeni tlak.
- Zračni kompresor uporabljajte za predvideno uporabo.

Po uporabi izklopite kompresor za zrak pri stikalu za samodejni vklop / izklop, napravo razpusite na varnostnem ventilu in odstranite baterijo.

Funkcija preobremenitve

Opomba: Zračni kompresor se bo med električno preobremenitvijo izklopil. Za ponastavitev notranjega stikala za preobremenitev izklopite zračni kompresor in pustite, da se naprava ohladi. Pred nadaljevanjem delovanja odstranite in znova namestite baterijo.

Preverjanje varnostnega ventila

Varnostni ventil je treba preveriti pred vsakim dnevom.

- Namestite baterijo.
- Postavite stikalo za samodejni vklop / izklop v položaj za vklop in pustite, da se posoda napolni. Kompresor se izklopi, ko tlak doseže izklopni tlak.
- Stikalo za samodejni vklop / izklop postavite v položaj za izklop.
- Povlecite obroč na varnostnem ventilu, da sprostite zračni tlak za tri do pet sekund. Sprostite obroč. Varnostni ventil se mora ponastaviti in zadržati tlak, preden se iz rezervoarja / tlačne posode izčrpa ves stisnjen zrak.
- Če zrak še naprej uhaja, ko je varnostni ventil zaprt, se za popravila obrnite na servisno enoto v Milwaukeeju.

Ne posegajte v varnostni ventil. Če varnostni ventil preseže izklopni tlak, varnostni ventil samodejno sprosti zrak. Varnostni ventil mora pravilno delovati, ko deluje zračni kompresor. Če je varnostni ventil obdržen ali se ob vlečenju obroča ne odpre, se za popravila obrnite na servisno enoto v Milwaukeeju.

CE-IZJAVA O KONFORMNOSTI

V lastni odgovornosti izjavljamo, da se pod Tehnični podatki opisan proizvod ujema z vsemi relevantnimi predpisi smernice 2011/65/EU (RoHS), 2014/30/EU, 2006/42/ES in s sledečimi harmoniziranimi normativnimi dokumenti:

EN 60335-1:2012 + A11:2014 + A13:2017
EN 1012-1:2010
EN 61000-6-1:2007 + A1:2011
EN 61000-6-3:2007
EN IEC 63000:2018

Izmerjena višina zvočnega tlaka 86 dB(A)
Garantirana višina zvočnega tlaka 87 dB(A)

Postopek ocene skladnosti ustrežno 2000/14/ES dodatek VI.

SLG Prüf- und Zertifizierungs GmbH

Burgstädter Straße 20
09232 Hartmannsdorf
Country : Germany
Notified Body number: 0494

Winnenden, 2020-11-06

Alexander Krug
Managing Director



Pooblaščen za izdelavo spisov tehnične dokumentacije.

Techtronic Industries GmbH
Max-Eyth-Straße 10
71364 Winnenden
Germany

AKUMULATORJI

Izmenljive akumulatorje, ki jih daljši čas niste uporabljali, pred uporabo naknadno napolnite.

Temperatura nad 50 °C zmanjšuje zmogljivost izmenljivega akumulatorja. Izogibajte se daljšemu segrevanju zaradi sončnih žarkov ali grejta.

Pazite, da ostanejo priključni kontakti na polnilnem aparatu in izmenljivem akumulatorju čisti.

za optimalno življenjsko dobo je potrebno akumulatorje po uporabi do konca napolniti.

Za čim daljšo življenjsko dobo naj se akumulatorji po napolnitvi vzamejo ven iz naprave za polnjenje.

Pri skladiščenju akumulatorjev daj kot 30 dni: Akumulator skladiščiti pri 27°C in na suhem. Akumulator skladiščiti pri 30%-50% stanja polnjenja. Akumulator spet napolniti vsakih 6 mesecev.

ZAŠČITA PREOBREMITVE AKUMULATORJA

V primeru preobremenitve akumulatorjev zaradi zelo visoke porabe toka, npr. ekstremno visokih vrtilnih momentov, zatika svedra, nenadne zavolitve ali kratkega stika, električno orodje 2 sekundi brni in se samodejno izklopi. Za ponoven vklop izpustite tipko stikala in nato znova vklopite.

Pod ekstremnimi obremenitvami se lahko akumulator močno segreje. V tem primeru se akumulator izklopi.

Za ponovno polnitev in aktiviranje akumulatorja ga je potrebno vstaviti v polnilec.

TRANSPORT LITIJ-IONSКИH AKUMULATORJEV

Litij-ionski akumulatorji so podvrženi zakonskim določbam transporta nevarnih snovi.

Transport teh akumulatorjev se mora izvajati upoštevajoč lokalne, nacionalne in mednarodne predpise in določbe.

- Potrošniki lahko te akumulatorje še nadalje transportirajo po cesti.
- Komercialni transport litij-ionskih akumulatorjev s strani špediterskih podjetij je potrjen določbam transporta nevarnih snovi. Priprava odpreme in transporta se lahko vrši izključno s strani ustrežno izšolanih oseb. Celoten proces je potrebno strokovno spremljati.

Pri transportu akumulatorjev je potrebno upoštevati sledeče točke:

- V izogib kratkim stikom zaustovite, da bodo kontakti zaščiteni in izolirani.
- Bodite pozorni na to, da paket akumulatorja v notranjosti embalaže ne bo mogel zdrsniti.
- Poškodovanih ali iztekajočih akumulatorjev ni dovoljeno transportirati.

Za nadaljnja navodila se obrnite na vaše špeditersko podjetje.

SHRANJEVANJE ZRAČNEGA KOMPRESORJA

- Stikalo za vklop/izklop postavite v položaj za izklop.
- Akumulatorsko baterijo vzemite ven.
- Odklopite cev za zrak in pnevmatsko orodje iz izdelka.
- Odzračite napravo z varnostnim ventilom.
- Izpraznite rezervoarje za zrak v skladu z navodili.
- Temeljito očistite zračni kompresor in dodatke.
- Cevi lahko shranite z uporabo traku na vrhu kompresorja.

TRANSPORT

- Stikalo za vklop/izklop postavite v položaj za izklop.
- Odzračite napravo z varnostnim ventilom.

Zračni kompresor transportirajte za ročaj, kot je prikazano na sliki v razdelku.

VZDRŽEVANJE

Uporabljajte samo Milwaukee pribor in nadomestne dele. Poskrbite, da sestavne dele, katerih zamenjava ni opisana, zamenjajo v Milwaukee servisni službi (upoštevajte brošuro Garancija/Naslovi servisnih služb).

Po potrebi je mogoče pri vašem servisnem mestu ali neposredno pri Techtronic Industries GmbH, Max-Eyth-Straße 10, 71364 Winnenden, Germany, naročiti eksplozijsko tveganje ob navedbi tipa stroja in na tablici navedene šestmestne številke.

Preverite seznam	Pred vsako uporabo	Dnevno pred vsako uporabo
Preverite varnostni ventil	X	
Odzračite rezervoar		X
Preverite uhajanje zraka		X
Preverite nenavaden zvok/vibracije		X
Preverite cev in priključek orodja	X	
Nastavitev regulacije tlaka	X	

ISKANJE NAPAK

TEŽAVA	MOŽEN VZROK	REŠITEV
Kompresor se ne zažene	Baterija se ne polni Tlačno stikalo je slabo Rezervoar je poln zraka Interno stikalo za preobremenitev je sproženo	Napolnite baterijo Odnosite kompresor v servisni center. Kompresor se bo vklopil, ko tlak v rezervoarju pade na vklopni tlak. Izklopite kompresor in pustite, da se enota ohladi; odstranite in znova namestite baterijski paket
Motor brni, vendar ne more teči ali teče počasi	Kratko ali odprto navijte motorja Pokvarjen protipovratni ventil ali razkladalnik	Odnosite kompresor v servisni center.
Notranje stikalo za preobremenitev se ponavlja	Pomanjkanje ustreznega prezračevanja/previsoka sobna temperatura Električna preobremenitev	Kompresor premaknite v dobro prezračen prostor. Izklopite enoto in pustite, da se ohladi; odstranite in znova namestite baterijski paket.

Zračni tlak pade, ko se kompresor izklopi	Razrahljani priključki (spojke, cevi itd.) Razrahljan odtočni ventil/odprt odtočni ventil Preverite puščanje ventila	Preverite vse povezave z milnico in raztopino za vodo ter jih zategnite. Zategnite odtočni ventil/zaprite odtočni ventil. Odnosite kompresor v servisni center. NEVARNOST! Ne demontirajte povratnega ventila, ventilov za praznjenje rezervoarja ali varnostni ventil za odzračevalne posode.
Prekomerna vlaga v izpusnem zraku	Preveč vode v rezervoarju za zrak Visoka vlažnost	Izpraznite rezervoar. Premaknite v območje z manj vlage; uporabite zračni filter
Kompresor zraka deluje neprekinjeno	Pokvarjeno tlačno stikalo Prekomerna uporaba zraka Batni obroči so obrabljeni	Odnosite kompresor v ser. Zmanjšajte porabo zraka; kompresor ni dovolj velik za potrebe orodja. Zamenjajte batne obroče; Za pomoč pokličite servisno službo.
Izhod zraka je nižji od običajnega	Zlomljeni dovodni ventili Puščanje povezav	Odnosite kompresor v servisni center Zategnite povezave

SIMBOLI

	POZOR! OPOZORILO! NEVARNO!
	Pred vsemi deli na stroji odstranite izmenljivi akumulator.
	Prosimo, da pred uporabo pozorno preberete to navodilo za uporabo.
	Pri delu s strojem vedno nosite zaščitna očala.
	Nosite zaščito za sluh!
	Opozorilo o mokrih razmerah. Ne izpostavljajte ga dežju. Hranite v notranjem prostoru.
	Nevarnost počenja. Regulatorja ne nastavite tako, da izhodni tlak ne presega navedenega največjega pritisnega tlaka. Ne uporabljajte tlaka, višjega od 8 bar.
	Nevarnost visoke temperature.
	Ta kompresor se lahko zažene brez opozorila.

	Osebe, ki stojijo zraven, naj bodo v varni razdalji od naprave.
	Zračnega curka ne usmerjajte v druge osebe.
	Potekajo vzdrževalna dela.
	Naprava je brez olja.
	Pred praznjenjem odstranite akumulator.
	V skladu s tipsko tablico zajamčena raven zvočne jakosti znaša 87 dB.
	Električnih naprav, baterij/akumulatorjev ni dovoljeno odstranjevati skupaj z gospodinjstkim odpadki. Električne naprave in akumulatorje je potrebno zbirati ločeno in za okolju prijazno odstranitev, oddati podjetju za reciklažo. Pri krajevnem uradu ali vašem strokovnem prodajalcu se pozanimajte glede reciklažnih dvorišč in zbirnih mest.
n_{max}	Največja vrtilna hitrost gredi
V	Napetost
	Enosmerni tok
p_{max}	Najv. zračni tlak
\dot{v}	Brezplačno dovajanje zraka
V_T	Kapaciteta rezervoarja zraka
	Evropska oznaka za združljivost
	Ukrajinska oznaka za združljivost
	Evrazijska oznaka za združljivost

Broj proizvodnje.....	4774 04 01...
	...000001-999999
Primanje struje.....	22 A
Snaga nominalnog prijema.....	400 W
Približan tlak uključivanja/isključivanja.....	7,2 bar (105 PSI) / 9,3 bar (135 PSI)
Zapremina posude tlaka.....	7,6 l
Max. tlak zraka.....	135 PSI, 9,31 bar
Regulirani nazivni tlak.....	0-135 PSI, 0- 9,31 bar
Manometar.....	1 pc, Ø 40 mm
Transportirana količina.....	48 l/min @ 2,8 bar
Max. broj okretaja vratila.....	2000 min ⁻¹
Vrsta brze veze.....	1/4"
Napon baterije za zamjenu.....	18 V
Težina bez sa baterijom.....	14 kg
Težina po EPTA-proceduri 01/2014 (4,0 Ah).....	14,43...15,49 kg
Preporučena temperatura okoline kod rada.....	+5...+40 °C
Preporučeni tipovi akumulatora.....	M18HB...; M18B...
Preporučeni punjači.....	M12-18...; M1418C6

Informacije o buci

Mjerne vrijednosti utvrđene odgovarajuće EN 1012.

A-ocijenjeni nivo buke aparata iznosi tipično:

Nivo pritiska zvuka (Nesigurnost K=3dB(A))..... 68 dB (A)

Nivo učinka zvuka (Nesigurnost K=3dB(A))..... 79 dB (A)

Nositi zaštitu sluha!

⚠ UPOZORENJE! Treba pročitati sve napomene o sigurnosti, upute, prikaze i specifikacije za ovaj električni alat. Propusti kod pridržavanja sljedećih uputa može uzrokovati strujni udar, požar i/ili teške ozljede. Sačuvajte sve napomene o sigurnosti i upute za buduću primjenu.

SIGURNOSNE UPUTE ZA PNEUMATSKI KOMPRESOR

Upoznajte se s pneumatskim kompresorom. Brizljivo pročitajte uputu za rukovanje. Upoznajte se s propisnom uporabom naprave i s time povezanim opasnostima. Poštivajte ove upute kako bi se rizik od strujnog udara, požara i teških ozljeda smanjio.

Na kraju radnog dana ispuštite vodu iz posude tlaka. Ako se naprava duže vrijeme neće koristiti, najbolje je do sljedeće uporabe ispusni ventil ostaviti otvorenim. Tako može vlaga kompletno izlaziti, što sprječava stvaranje hrđe u posudi tlaka.

Opasnost od požara i eksplozije. Nemojte štrcati nikakve zapaljive tekućine u tijesnim prostorijama. Područje štrcanja mora biti dobro provjetravano. Prilikom štrcanja ne pušiti. Štrcanje ne izvoditi u blizini iskra ili plamena.

Opasnost od pucanja. Izlazni tlak ne namjestiti na više od maksimalnog tlaka koji je naveden na dogradnoj napravi. Maksimalan tlak od 8,3 bara (120 psi) se ne smije prekoračiti.

Zbog izbjegavanja strujnih udara napravi štitići od kiše. Ne skladištiti na vanjskom prostoru.

Pregledajte posudu tlaka najmanje jednom godišnje u svezi hrđe, rupa ili ostalih oštećenja koja mogu nauditi sigurnom korištenju naprave. Na posudi tlaka ne poduzimati nikakve radove varenja ili bušenja.

Uvjerite se da je gumena cijev slobodna i da se proteže bez dijelova izvijanja. Smotane ili zamršene gumene cijevi mogu postati klopama za spoticanja ili mogu biti oštećena.

Pneumatski kompresor koristite samo u predviđene svrhe uporabe. Nemojte poduzimati nikakve promjene na napravi ili na njenim funkcijama.

Imajte na umu, da pogrešne primjene i nepravilno rukovanje napravom mogu predstavljati opasnosti od ozljeda za Vas kao i za druge osobe.

Uređaj nikada ne ostavljati bez nadzora s priključenom pneumatskom gumenom cijevi. Pneumatski alat nikada ne usmjeravati prema sebi ili prema drugim osobama.

Pneumatski kompresor nemojte koristiti ako pločica s upozorenjima nije čitka.

Nemojte koristiti nikakve alate i gumene cijevi koje ispuštaju zrak ili koje na funkcioniraju pravilno.

Uvijek isključite dovod zraka, isključite uređaj i izvadite bateriju prije nego što izvršite podešavanje, servisiranje proizvoda ili kada se proizvod ne koristi.

Pneumatski kompresor ne vući ili nositi ga na gumenoj cijevi.

Po mogućnosti Vaš alat treba više komprimiranog zraka nego što ovaj kompresor može proizvesti.

Poštivajte sve sigurnosne upute proizvođača Vašeg pneumatskog alata kao i sve sigurnosne upute u svezi ovog pneumatskog kompresora. Poštivajte ovu uputu kako bi se smanjio rizik od teških ozljeđivanja.

Mlaz komprimiranog zraka nikada ne uperiti na ljude ili životinje. Pazite na to, da se prašina ili prljavština ne pušu prema Vama ili prema drugim ljudima. Poštivajte ovu uputu kako bi se smanjio rizik od teških ozljeđivanja.

Ovaj pneumatski kompresor ne uporabiti za štrcanje kemikalija. Inhaliranje toksičnih para može prouzročiti oštećenja pluća. U prašnjavim sredinama ili kod štrcanja boje se u danom slučaju treba nositi jedna maska za zaštitu disanja.

Redovno pregledavajte gumene cijevi. Oštećene gumene cijevi se moraju promijeniti. Poštivajte ovu uputu kako bi se smanjio rizik od teških ozljeđivanja.

Kontrolirajte oštećene dijelove. Provjerite prije uporabe pneumatskog kompresora ili pneumatskog alata, da oštećeni pokriveni dijelovi ili drugi dijelovi na oštete propisnu uporabu i određenu funkciju. Provjerite centriranje pokretnih dijelova, skladnost pokretnih dijelova, u svezi polomljenih dijelova, pravilnu montažu i druge uvjete koji mogu nauditi pogonu. Neka defektna zaštitna ili drugi defektni dijelovi se moraju popraviti ili promijeniti od strane jednog autoriziranog servisnog centra. Poštivajte ovu uputu kako bi se riziko od strujnih udara, požara i teških ozljeda smanjio.

Ova naprava sadrži dijelove kao što su okidne sklopke, utični tuljci itd., koji mogu proizvesti električne lukove

ili iskre. Čuvanje u jednoj garaži bi trebalo uslijediti u jednom pregrađenom prostoru odn. najmanje 45 cm od poda.

Pneumatske alate nikada ne skladištiti s priključenom opskrbom zrakom. Kod skladištenja alata s priključenom opskrbom zrakom ovaj se može neočekivano startati i prouzročiti teške ozljede.

Štitite Vaša pluća. Nosite prilikom rada u prašnjoj sredini masku za zaštitu lica ili disanja. Poštivajte ovu uputu kako bi se smanjio rizik od teških ozljeda.

Održavanje naprave prepustite jednom kvalificiranom stručnjaku, koji koristi samo originalne rezervne dijelove. Samo na ovaj način ostaje očuvana sigurna funkcija naprave.

Nosite uvijek jednu zaštitu za oči sa postraničnim blendama. Inače postoji rizik da predmeti lete u Vaše oči i prouzroče teške ozljede.

Ova naprava je neprikladna za uporabu od strane osoba (uključivši djecu) sa smanjenim tjelesnim, senzornim ili duševnim sposobnostima ili s nedovoljnim iskustvom odn. stručnim znanjem. Djeca moraju biti pod nadzorom kako bi se osiguralo, da se ne igraju s napravom.

Oštećeni ili nedostatni dijelovi se moraju promijeniti prije nego se naprava stavlja u pogon. Uporaba naprave s oštećenim ili nedostatnim dijelovima može prouzročiti teške ozljede.

Nemojte pokušavati napravi modificirati i nemojte primijenjivati nikakav pribor koji za ovu napravi nije prikladan. Ovakve promjene ili modificiranja valjaju kao proglašena primjena i mogu stvoriti opasne situacije koje opet mogu prouzročiti ozljede.

Ovaj od strane proizvođača pneumatskog alata zadani nominalni tlak se ne smije prekoračiti. Ako pneumatski kompresor koristite za napuhavanje/pumpanje, moraju se bezuvjetno pridržavati podatci proizvođača predmeta za napuhavanje.

OSTALE SIGURNOSNE I RADNE UPUTE

Nominalni tlak komponenata sustava ni u kome slučaju prekoračiti.

Štitite vodove materijala i komprimiranog zraka protiv oštećenja. Gumene cijevi štitići od predmeta s ostrim bridovima, protiv kemijskih proizvoda, otapala i mokrih podova.

Kontrolirajte gumene cijevi prije uporabe u svezi habanja ili loših mjesta i uvjerite se, da su sva priključna mjesta pravilno priključena. Napravi nemojte koristiti ako je gumena cijev defektna. Kupite jednu novu gumenu cijev i obratite se u svezi inspekcije ili popravke jednom autoriziranom servisnom centru.

Tlak uvijek polako ispuštati. Inače može doći do ozljeda kroz prašinu ili prljavštinu.

Pneumatske kompresore koji se ne koriste, skladištiti nedostupno za djecu i neškolovane osobe. Pneumatski kompresori kriju opasnosti, ako se ne koriste od strane školovanih osoba.

Pneumatski kompresor održavati brizljivo. Pridržavajte se uputa o održavanju. Pravilno održavane naprave su jednostavnije za posluživanje.

Provjerite da li su pokretni dijelovi pogrešno usmjereni ili ukļešteni, da li su dijelovi polomljeni kao i sve ostale uvjete, koji mogu stanju proizvoda nauditi. Ukoliko je pneumatski kompresor oštećen, dajte ovoga prije uporabe na popravak. Mnoge nesreće se događaju zbog lošeg održavanja naprave.

Vanjske dijelove pneumatskog kompresora održavajte suhima, čistima i bez ulja i masnoće. Za čišćenje

primijenite uvijek jednu čistu krpu. Za čišćenje naprave nemojte primijenjivati nikakve proizvode kao tekućine kočnica, benzin, proizvode na bazi zemnog ulja ili jaka otapala. Poštivajte ovu uputu kako se plastično kućište ne bi oštetilo.

Kod montaže dijelova zamjenjivi akumulator uvijek odstraniti, da bi se izbjeglo nenamjerno startanje kompresora i iz toga rezultirajuće ozljede.

Istrošene baterije za zamjenu ne bacati u vatra ili u kućno smeće. Milwaukee nudi mogućnost uklanjanja starih baterija odgovarajuće okolini; upitajte molimo Vašeg stručnog trgovca.

Baterije za zamjenu ne čuvati skupa sa metalnim predmetima (opasnost od kratkog spoja).

Za punjenje M18-zamjenjivog akumulatora koristiti samo M18-punjače. Ne koristiti nikakve zamjenjive akumulatore drugih sustava.

Baterije za zamjenu i uređaje za punjenje ne otvarati i čuvati ih samo u suhim prostorijama. Čuvati protiv vlage.

Pod ekstremnim opterećenjem ili ekstremne temperature može iz oštećenih baterija iscuriti baterijska tekućina. Kod dodira sa baterijskom tekućinom odmah isprati sa vodom i sapunom. Kod kontakta sa očima odmah najmanje 10 minuta temeljno ispirati i odmah potražiti liječnika.

Upozorenje! Zbog izbjegavanja opasnosti od požara jednim kratkim spojem, opasnosti od ozljeda ili oštećenja proizvoda, alat, izmjenjivi akumulator ili napravi za punjenje ne uronjavati u tekućine i pobrinite se za to, da u uređaje ili akumulator ne prodiru nikakve tekućine. Korozirajuće ili vodljive tekućine kao slana voda, određene kemikalije i sredstva za bijeljenje ili prozvodni koji sadrže sredstva bijeljenja, mogu prouzročiti kratak spoj.

PROPIISNA UPOTREBA

Pneumatski kompresori se upotrebljavaju za mnoge različite primjene komprimiranog zraka. Primijenite samo gumene cijevi, priključena, pneumatske alate i pribor, koji odgovaraju obilježjima snage kompresora.

Pneumatski kompresor se može koristiti u dolje navedene svrhe:

- Pogon malih do srednje velikih pneumatskih alata
- Pogon pribora komprimiranog zraka kao mlaznice i za pumpanje automobilskih guma.

Pneumatski kompresor koristite samo u jednoj prikladnoj sredini (dobro prozračenoj uz jednu temperaturu sredine između +5 °C i +40 °C). Pogon u sredinama s prašinom, kiselinama, parama, eksplozivnim atmosferama i na atmosferi koja sadrži plin se mora bezuvjetno izbjegavati.

Ovaj aparat se smije upotrijebiti samo u određene svrhe kao što je navedeno.

POSLUŽIVANJE

Prije uporabe ventil, ispusni ventil odn. sigurnosni ventil kod napunjene posude tlaka kontrolirati - posudu tlaka održati. Ako se posuda tlaka ne stavi u bestlačno stanje, postoji opasnost od eksplozije i/ili dalekosežnih rizika ozljeđivanja.

Uporabite samo od strane proizvođača preporučene dogradne naprave odn. dijelove pribora. Uprava dogradnih naprava i dijelova pribora koje nisu preporučene od strane proizvođača mogu prouzročiti teške ozljede.

Na kraj gumene cijevi ne priključivati nikakve alate prije nego što je kompresor startao.

Napravi ne koristiti u prašnjoj ili na drugi način onečišćenju sredini. Inače se može oštetiti pneumatski kompresor.

Faza puštanja u rad

Prije prve upotrebe, ugradite potpuno napunjenu bateriju (4,0 Ah). Kompresor za zrak pokrenite pod nulnim tlakom u spremniku s potpuno otvorenim odvodnim ventilom 30 minuta ili dok se baterija potpuno ne isprazni, što se prije dogodi.

Posluživanje pneumatskog kompresora (vidi slike)

- Priključite gumenu cijev komprimiranog zraka na priključak pneumatskog kompresora.
- Namjestite tlak iznad regulatora tlaka.
- Uključite napravu na sklopki za uključivanje/isključivanje (Ein/Aus).
- Pričekajte dok se ne postigne namješteni tlak.
- Pneumatski kompresor koristite samo u predviđene svrhe.

Nakon korištenja isključite kompresor zraka na prekidaču za automatsko uključivanje / isključivanje, podesite pritisak od sigurnosnog ventila i uklonite bateriju.

Zaštita od preopterećenja

Uputa: Kod nastanka električnog preopterećenja pneumatski kompresor se automatski isključuje. Za vraćanje sklopke preopterećenja isključite pneumatski kompresor i pričekajte da se naprava ohladi. Izvadite i ponovno umetnite bateriju prije nastavka rada.

Provjera sigurnosnog ventila

Sigurnosni ventil treba provjeravati prije svakog dana.

- Ugradite bateriju.
- Postavite sklopku za automatsko uključivanje / isključivanje u položaj za uključivanje i dopustite da se spremnik napuni. Kompresor će se isključiti kad tlak dosegne isključeni tlak.
- Postavite prekidač za automatsko uključivanje / isključivanje u položaj isključeno.
- Povucite prsten na sigurnosnom ventilu za puštanje tlaka zraka na tri do pet sekundi. Otpustite prsten. Sigurnosni ventil mora se resetirati i zadržati pritisak prije nego što se sav komprimirani zrak izbaci iz spremnika / tlačne posude.
- Ako zrak i dalje curi nakon zatvaranja sigurnosnog ventila, obratite se servisu u Milwaukee-u radi popravki.

Ne dirajte sigurnosni ventil. Sigurnosni ventil automatski će otpustiti zrak ako tlak u spremniku zraka premaši isključeni tlak. Sigurnosni ventil mora ispravno raditi tijekom rada kompresora za zrak. Ako se sigurnosni ventil otvorio ili se ne otvori kad se prsten povuče, obratite se servisu u Milwaukee-u za popravke.

CE-IZJAVA KONFORMNOSTI

Izjavljujemo na osobnu odgovornost, da je proizvod opisan pod Tehnički podaci, sukladan sa svim relevantnim propisima smjernice 2011/65/EU (RoHS), 2014/30/EU, 2006/42/EC i sa sljedećim harmoniziranim normativnim dokumentima:

EN 60335-1:2012 + A11:2014 + A13:2017
EN 1012-1:2010
EN 61000-6-1:2007 + A1:2011
EN 61000-6-3:2007
EN IEC 63000:2018

Izmjereni nivo učinka zvuka 86 dB(A)
Garantirani nivo učinka zvuka 87 dB(A)

Postupak ocjene suglasnosti po 2000/14/EG dodatak VI.
SLG Prüf- und Zertifizierungs GmbH
Burgstädter Straße 20
09232 Hartmannsdorf
Country : Germany
Notified Body number: 0494

Winnenden, 2020-11-06

Alexander Krug
Managing Director



Techtronic Industries GmbH
Max-Eyth-Straße 10
71364 Winnenden
Germany

BATERIJE

Baterije koje duže vremena nisu korištene, prije upotrebe napuniti.

Temperatura od preko 50°C smanjuje učinak baterija. Duže zagrijavanje od strane sunca ili grijanja izbjeci.

Priključne kontakte na uređaju za punjenje i baterijama držati čistima.

Za optimalni vijek trajanja se akumulatori poslije upotrebe moraju sasvim napuniti.

Za što moguće duži vijek trajanja, akumulatori se nakon punjenja moraju odstraniti iz punjača.

Kod skladištenja akumulatora duže od 30 dana: Akumulator skladištiti na suhom kod ca. 27°C. Akumulator skladištiti kod ca. 30%-50% stanja punjenja. Akumulator ponovno napuniti svakih 6 mjeseci.

ZAŠTITA OD PREOPTEREĆENJA AKUMULATORA

Kod preopterećenja akumulatora kroz visoku potrošnju struje, npr. ekstremno visoki okretni momenti, zaglavljenje svrdla, naglo zaustavljanje ili kratki spoj, elektroalat bruj 2 sekunde dugo i isključuje se samostalno. Za ponovno uključivanje ispuštiti otklon prekidača i zatim ponovno uključiti. Pod ekstremnim opterećenjima se akumulator može jako zagrijati. U ovom slučaju se akumulator isključuje.

Akumulator zatim utaknuti u punjač kako bi se ovaj ponovno napunio i zatim aktivirao.

TRANSPORT LITIJSKIH IONSKIH BATERIJA

Litijske-ionske baterije spadaju pod zakonske odredbe u svezi transporta opasne robe.

Prijevoz ovih baterija mora uslijediti uz poštivanje lokalnih, nacionalnih i internacionalnih propisa i odredaba.

- Korisnici mogu bez ustručavanja ove baterije transportirati po cestama.
- Komercijalni transport litijsko-ionskih baterija od strane transportnih poduzeća spada pod odredbe o transportu opasne robe. Otpremničke pripreme i transport smiju izvoditi isključivo odgovarajuće školovane osobe. Kompletni proces se mora pratiti na stručan način.

Kod transporta baterija se moraju poštivati sljedeće točke:

- Uvjerite se da su kontakti zaštićeni i izolirani kako bi se izbjegli kratki spojevi.
- Pazite na to, da blok baterija unutar pakiranja ne može proklizavati.
- Oštećene ili iscurjele baterije se ne smiju transportirati.

U svezi ostalih uputa obratite se vašem prijevoznom poduzeću.

SKLADIŠTENJE PNEUMATSKOG KOMPRESORA

- Postavite sklopku Ein-/Aus na AUS/OFF.
- Izmjenjivi akumulator odstraniti
- Izvucite gumenu cijev komprimiranog zraka i alat komprimiranog zraka iz kompresora.
- Tlak ispuštite preko sigurnosnog ventila.
- Vodu ispuštiti iz posude tlaka prema uputi.
- Očistite pneumatski kompresor i sve dijelove pribora.
- Gumene cijevi se mogu pričvrstiti uz pomoć pričvrstne vrpce na pneumatskom kompresoru.

TRANSPORT

- Sklopku Ein-/Aus postaviti na AUS/OFF
- Ispustite tlak preko sigurnosnog ventila.

Pneumatski kompresor transportirajte uz pomoć drške (vidi sliku).

ODRŽAVANJE

Prijemiti samo Milwaukee opremu i rezervne dijelove. Sastavne dijelove, čija zamjena nije opisana, dati zamijeniti kod jedne od Milwaukee servisnih službi (poštivati brošuru Garancija/Adrese servisa).

Po potrebi se crtež pojedinih dijelova aparata uz navođenje podatka o tipu stroja i šestznamenastog broja na pločici snage može zatražiti kod vašeg servisa ili direktno kod Techtronic Industries GmbH, Max-Eyth-Straße 10, 71364 Winnenden, Njemačka.

Checkliste	prije svake uporabe	svakodnevno ili poslije svake uporabe
Sigurnosni ventil kontrolirati	X	
Vodu ispuštiti iz posude tlaka		X
Napravu kontrolirati u svezi nepoželjnog ispuštanja zraka		X
Napravu kontrolirati u svezi neobičnih šumova/vibracija		X
Kontrolirati priključke gumene cijevi i alata	X	
Regulator komprimiranog zraka namjestiti	X	

TRAŽENJE POGREŠKE

PROBLEM	MOGUĆI UZROK	RJEŠENJE
Kompresor ne radi	Baterija se ne puni Tlačna sklopka defektna Posuda tlaka je puna zraka Interna sklopka preopterećenja se aktivirala	Napunite bateriju Kompresor odnijeti u servisni centar. Kompresor ne pali kada tlak padne do tlaka uključivanja. Isključite kompresor i ostavite jedinicu da se ohladi; uklonite i ponovno instalirajte bateriju
Motor bruj ali se ne pokreće ili se pokreće samo sporo	Namot motora je otvoren ili u kratkom spoju. Povratni ventil ili priprema naprava za pražnjenje defektni	Kompresor odnijeti u servisni centar.

Interna sklopka preopterećenja se uvijek i ponovno aktivira	Nedovoljno prozračivanje/ temperatura sredine previsoka Električno preopterećenje	Kompresor odnijeti na jedno dobro prozračeno područje. Isključite jedinicu i ostavite da se ohladi; uklonite i ponovno instalirajte bateriju.
Tlak u posudi tlaka opada kada se kompresor ugasi	Priključenja su labava (priključenja, vodovi itd.) Ispusni ventil labav/ otvoren Povratni ventil nezabrtvljen	Sve priključke kontrolirati sapunom i vodenom otopinom i po potrebi čvrsto pritegnuti. Ispusni ventil pritegnuti/zatvoriti. Kompresor odnijeti u servisni centar. OPASNOST! Povratni ventil, ispusne ventile odn. sigurnosni ventil ne izgraditi kod napunjene posude tlaka. Posudu tlaka odzračiti.
Komprimirani zrak previše vlažan	Previše vode u posudi tlaka Visoka vlaga zraka	Vodu ispuštiti iz posude tlaka. Kompresor odnijeti na jedno područje niske vlage zraka; Filtar umetnuti u zračni vod.
Kompresor radi konstantno	Sklopka tlaka defektna Prevelika potrošnja komprimiranog zraka Prsteni klipova pohabani	Kompresor odnijeti u servisni centar. Potrošnju komprimiranog zraka smanjiti; Kompresor nije dovoljno velik za količinu komprimiranog zraka koja je potrebna za alat. Promijeniti prestenje klipova; Pozvati servisnu službu.
Učinak zraka manji nego normalno	Ulazni ventili defektni Priključenja propuštaju	Kompresor odnijeti u servisni centar. Priključke pritegnuti.

SIMBOLI



PAŽNJA! UPOZORENIE! OPASNOST!



Prije svih radova na stroju izvaditi bateriju za zamjenu.



Molimo da pažljivo pročitate uputu o upotrebi prije puštanja u rad.
















Kod radova na stroju uvijek nositi zaštitne naočale.



Nositi zaštitu sluha!



Oprez u vlažnoj sredini. Čuvati od kiše. Ne skladištiti na vanjskom prostoru.

	Opasnost od pucanja. Izlazni tlak ne namještati višje od maksimalnog tlaka koji je naveden na dogradnoj napravi. Maksimalan tlak od 8 bara se ne smije prekoračiti.
	Opasnost od previsokih temperatura.
	Ovaj kompresor može starati bez predupozorenja.
	Osobe koje se nalaze u blizini držati na sigurnom razmaku od naprave.
	Zračni mlaz ne uperiti na druge ljude.
	Tekući radovi održavanja.
	Naprava je bez ulja.
	Prije ispuštanja odstraniti zamjenjivi akumulator.
	Prema tipskoj pločici garantirana razina buke iznosi 87 dB.
	Elektroređaji, baterije/akumulatori se ne smiju zbrinjavati skupa sa kućnim smećem. Električni uređaji akumulatori se moraju skupljati odvojeno i predati na zbrinjavanje primjereno okolišu jednom od pogona za iskorišćavanje. Raspitajte se kod mjesnih vlasti ili kod stručnog trgovca u svezi gospodarstva za recikliranje i mjesta skupljanja.
n_{max}	Max. Broj okretaja vratila
V	Napon
— — —	Istosmjerna struja
p_{max}	Max. tlak zraka
\hat{V}	Transportirana količina
V_T	Zapremina posude tlaka
	Europski znak suglasnosti
	Ukrajinski znak suglasnosti
	Euroazijski znak suglasnosti

TEHNIŠKIE DATI GAISA KOMPRESORS

M18 FAC

Izlaides numurs	4774 04 01...	000001-999999
Ieejas jauda	22 A	
Nominālā atdotā jauda	400 W	
Aptuvenais ieslēgšanas / izslēgšanas spiediens	7,2 bar (105 PSI) / 9,3 bar (135 PSI)	
Spiedientvertnes tilpums	7,6 l	
Maksimālais gaisa spiediens	135 PSI, 9,31 bar	
Noteiktais nominālais spiediens	0-135 PSI, 0- 9,31 bar	
Manometrs	1 pc, Ø 40 mm	
Brīva gaisa piegāde	48 l/min @ 2,8 bar	
Maksimālais rotācijas ass ātrums	2000 min ⁻¹	
Ātrā savienojuma tips	1/4"	
Akumulātorā spriegums	18 V	
Svars bez ar akumulatoru bateriju	14 kg	
Svars atbilstoši EPTA -Procedure 01/2014 (4,0 Ah)	14,43 .. 15,49 kg	
Leteicamā vides temperatūra darba laikā	+5...+40 °C	
Leteicamie akumulatoru tipi	M18HB...; M18B...	
Leteicamās uzlādes ierīces	M12-18...; M1418C6	

Trokšņu informācija

Vērtības, kas noteiktas saskaņā ar EN 1012.

A novērtētās aparatūras skaņas līmenis ir:

Trokšņa spiediena līmenis (Nedrošība K=3dB(A))

Trokšņa jaudas līmenis (Nedrošība K=3dB(A))

Nēsāt trokšņa slāpētāju!

BRĪDINĀJUMS Izlasiet visus šim elektroinstrumentam pievienotos drošības brīdinājumus, instrukcijas, ilustrācijas un specifikācijas. Nespēja ievērot visas zemāk uzskaitītās instrukcijas var novest pie elektrošoka, ugunsgrēka un/vai smagiem savainojumiem. **Pēc izlasīšanas uzglabājiet šos noteikumus turpmākai izmantošanai.**

GAISA KOMPRESORA DROŠĪBAS BRĪDINĀJUMI

Pārziniet savu gaisa kompresoru. Uzmanīgi izlasiet lietošanas pamācību. Iegūstiet informāciju par tā pielietojumiem un ierobežojumiem, kā arī specifiskajiem iespējamajiem apdraudējumiem, kas saistīti ar šo produktu. Šo noteikumu ievērošana samazinās elektrošoka, ugunsgrēka vai nopietnu savainojumu risku.

Atbrīvojiet tvertnes no mitruma katru dienu pēc lietošanas. Ja ierīce netiks izmantota, labāk ir atstāt noplūdes vārstus atvērtus līdz laikam, kad tā atkal jāizmanto. Tas ļaus pilnībā izvadīt mitrumu un palīdzēs izvairīties no korozijas tvertņu iekšpusē.

Ugunsgrēka vai sprādziena risks. Neizsmidziniet uzliesmojošu šķidrumu ierobežotajā zonā. Izsmidzināšanas zonai ir jābūt labi ventilētai. Nesmēķējiet smidzināšanas laikā un nesmidziniet vietās, kur iespējamas dzirksteles vai liesmas.

Sprāgšanas risks. Nepielāgojiet regulatoru tā, ka izplūdes spiediens varētu pārsniegt uz pievienotās ierīces norādīto maksimālo spiedienu. Nelietojiet ar spiedienu, kas ir lielāks nekā 8,3 bar (120 psi).

Lai mazinātu elektrošoka risku, nepakļaujiet lietus apstākļiem. Uzglabājiet iekšelpās.

Reizi gadā inspicējiet tvertnes un pārbaudiet, vai tām nav caurumu vai citu trūkumu, kas varētu padarīt tās nedrošas. Nekad nemetiniet un neurbiet caurumus spiedientvertnēs.

Pārliecinieties, ka šļūtene ir brīva no šķēršļiem un nav salocīta. Sapiņusās vai samudzinātas šļūtenes var izraisīt līdzsvara zudumu vai kļūt par klupšanas avotiem un sabojāties.

Izmantojiet gaisa kompresoru tikai paredzētajam lietojumam. Nemainiet un pārveidojiet ierīces oriģinālo dizainu vai funkciju.

Vienmēr apzinieties, ka šā produkta ļaunprātīga izmantošana un nepareiza lietošana var izraisīt savainojumus jums pašiem un citiem.

Nekad neatstājiet bez uzraudzības instrumentu, ja tam ir pievienota gaisa šļūtene. Nekad nevērsiet pneimatiskos instrumentus pret sevi vai citiem.

Nedarbiniet šo gaisa kompresoru, ja tam nav skaidri salasāma brīdinājuma marķējuma.

Pārtrauciet izmantot instrumentu vai šļūteni, kam ir gaisa noplūde vai kas nedarbojas pareizi.

Vienmēr atvienojiet gaisa padevi, izslēdziet ierīci un izņemiet akumulatoru pirms pielāgošanas, izstrādājuma tehniskās apkopes vai gadījumos, kad izstrādājums netiek izmantots.

Nemēģiniet vilkt vai nest gaisa kompresoru aiz šļūtenes.

Jūsu instruments var pieprasīt vairāk gaisa, nekā šis gaisa kompresors spēj nodrošināt.

Papildus visiem drošības noteikumiem attiecībā uz gaisa kompresoru vienmēr ievērojiet visus drošības noteikumus, kurus ražotājs ieteicis jūsu pneimatiskajam instrumentam. Šo noteikumu ievērošana samazinās nopietnu miesas bojājumu gūšanas risku.

Nekad nevērsiet saspiestā gaisa strūklu pret cilvēkiem vai dzīvniekiem. Uzmanieties, lai nepūstu putekļus un neīrūmus virsū sev vai citiem. Šo noteikumu ievērošana samazinās nopietnu savainojumu gūšanas risku.

Nelietojiet šo gaisa kompresoru, lai izsmidzinātu ķīmikālijas. Jūsu varat savainot plaušas, ieelpojot indīgus tvaikus. Var būt nepieciešams respirators, strādājot putekļainā vidē vai pēc smidzinot krāsu.

Regulāri pārbaudiet šļūtenes. Nomainiet bojātas šļūtenes. Šo noteikumu ievērošana samazinās nopietnu miesas bojājumu gūšanas risku.

Pārbaudiet, vai nav bojātu daļu. Pirms gaisa kompresora vai pneimatiskā instrumenta turpmākās izmantošanas rūpīgi ir jāpārbauda aizsargapriekojums un citas bojātās daļas, lai noteiktu, vai ierīce darbosies pareizi un pildīs paredzēto funkciju. Pārbaudiet, vai kustīgās daļas ir savstarpēji salāgotas, savienotas, vai daļas nav saplūsušas, vai tās ir pareizi uzstādītas, kā arī jebkādas citas apstākļus, kas var ietekmēt ierīces darbību. Aizsargapriekojums vai cita bojātā daļa ir

Plašāku informāciju Jūs varat saņemt no ekspedīcijas uzņēmuma.

GAISA KOMPRESORA UZGLABĀŠANA

- Novietojiet automātisko ieslēgšanas/izslēgšanas slēdzi izslēgtā pozīcijā.
- Izņemiet maināmo akumulatoru.
- Atvienojiet gaisa šļūteni un pneimatisko instrumentu no produkta.
- Ar drošības vārstu atbrīvojiet ierīci no spiediena.
- Atūdeņojiet spiedientvertnes saskaņā ar instrukcijām.
- Pamatīgi iztīriet gaisa kompresoru un visus piederumus.
- Šļūtenes var uzglabāt, izmantojot siksnu gaisa kompresora augšpusē.

TRANSPORTĒŠANA

- Novietojiet automātisko ieslēgšanas/izslēgšanas slēdzi izslēgtā pozīcijā.
- Ar drošības vārstu atbrīvojiet ierīci no spiediena.

Transportējiet gaisa kompresoru aiz roktura, kā parādīts attēlā.

APKOPE

Izmantojiet tikai firmu Milwaukee piederumus un firmas rezerves daļas. Lieciet nomainīt detaļas, kuru nomainīšana nav aprakstīta, kādā no firmu Milwaukee klientu apkalpošanas servisiem. (Skat. brošūru Garantija/klientu apkalpošanas serviss.)

Pēc pieprasījuma, Jūsu Klientu apkalpošanas centrā vai pie Technotronic Industries GmbH, Max-Eyth-Straße 10, 71364 Winnenden, Vācijā, ir iespējams saņemt iekārtas montāžas rasējumu, iepriekš norādot iekārtas modeli un sērijas numuru, kas atrodas uz datu plāksnītes un sastāv no šiem simboliem.

Kontrolsaraksts	Pirms katras lietošanas reizes	Reizi dienā vai pēc katras lietošanas reizes
Pārbaudiet drošības vārstu	X	
Atūdeņojiet tvertni		X
Pārbaudiet, vai nav gaisa noplūžu		X
Pārbaudiet, vai nav neparastu trokšņu/vibrāciju		X
Pārbaudiet šļūtenes un instrumenta pieslēgumu	X	
Spiediena regulēšana pielāgošana	X	

VEAOTSING

PROBLĒMA	IESPĒJAMĀS CĒĻONIS	RISINĀJUMS
Kompresors nedarbojas	Akumulators nav uzlādēts Bojāts spiediena slēdzis	Uzlādējiet akumulatoru Nogādājiet kompresoru servisa centrā
	Tvertne ir pilna ar gaisu	Kompresors ieslēgsies, kad tvertnes spiediens nokritīsies līdz ieslēgšanas spiedienam.
	Nostrādājis iekšējais pārslodzes slēdzis	Izslēdziet kompresoru un ļaujiet iekārtai atdzist; izņemiet un atkārtoti ievietojiet akumulatoru

Dzinējs ruc, bet tas nedarbojas vai darbojas ļoti lēni	Dzinēja tīrums ir īsslēgumā vai atvērts Bojāts pretvārsts vai izlādēšanas ietaise	Nogādājiet kompresoru servisa centrā.
Vairākkārt nostrādā iekšējais pārslodzes slēdzis	Nav pienācīgas ventilācijas/telpas temperatūra ir pārāk augsta Elektriskā pārslodze	Pārvietojiet kompresoru uz labi vēdinātu vietu. Izslēdziet ierīci un ļaujiet atdzist; izņemiet un atkārtoti ievietojiet akumulatoru.
Spiedientvertnes spiediens nokrītās, ja kompresors izslēdzas	Valīgi savienojumi (ftīngi, caurulvadi utt.) Valīgs noplūdes vārsts / atvērts noplūdes vārsts Pārbaudiet, vai vārstos nav sūču	Pārbaudiet visus savienojumus ar ūdeni un ziepēm un pievelciet tos. Pievelciet noplūdes vārstu / aizveriet noplūdes vārstu. Nogādājiet kompresoru servisa centrā. BĪSTAMI! Pie uzpildītas gaisa kompresora spiedientvertnes neveiciet pretvārsta, tvertnes iztukšošanas vārstu vai drošības vārstu demontāžu – atgaisojiet spiedientvertni.

Pārmērīgs mitrums izvadītājā gaisā	Pārmērīgi daudz ūdens spiedientvertnē Augsts mitruma līmenis	Atūdeņojiet tvertni. Pārvietojiet uz vietu ar mazāku mitruma līmeni; gaisa vadā uzstādiet gaisa filtru
------------------------------------	---	---

Kompresors nepārtraukti darbojas	Bojāts spiediena slēdzis Pārmērīga gaisa izmantošana Virzuļa gredzeni ir nodiluši	Nogādājiet kompresoru servisa centrā Samazināta gaisa izmantošana; kompresors nav pietiekami liels instrumenta vajadzībām. Nomainiet virzuļa gredzenus; sazinieties ar klientu apkalpošanas nodaļu, lai saņemtu palīdzību.
----------------------------------	---	--

Gaisa izvade zemāka nekā parasti	Bojāti ieplūdes vārsti Savienojumu noplūde	Nogādājiet kompresoru servisa centrā Pievelciet savienojumus
----------------------------------	---	---

SIMBOLI

	UZMANĪBU! BĪSTAMI!
	Pirms mašīnai veikt jebkāda veida apkopes darbus, ir jāizņem ārā akumulātors.
	Pirms sākt lietot instrumentu, lūdzu, izlasiet lietošanas pamācību.
	Strādājot ar mašīnu, vienmēr jānēsā aizsargbrilles.
	Nēsāt trokšņa slāpētāju!

	Ievērojiet piesardzību mitros apstākļos. Nepakļaujiet lietum. Uzglabājiet iekšējās.
	Sprāgšanas risks. Nepielāgojiet regulatoru tā, ka izplūdes spiediens varētu pārsniegt uz pievienotās ierīces norādīto maksimālo spiedienu. Nelietojiet ar spiedienu, kas ir lielāks nekā 8 bar.
	Augstas temperatūras risks.
	Šo kompresoru var negaidīti iedarboties.
	Turiet apkārt esošās personas drošā attālumā no ierīces.
	Nevirziet gaisa strūklu pret citiem cilvēkiem.
	Notiek tehniskās apkopes darbi.
	Ierīce ir brīva no eļļas.
	Pirms atūdeņošanas izņemiet akumulatoru.
	Saskaņā ar marķējumu garantētais trokšņa līmenis sasniedz 87 dB.
	Elektriskus aparātus, baterijas/akumulatorus nedrīkst utilizēt kopā ar māsaimniecības atkritumiem. Elektriski aparāti un akumulatori ir jāsavāc atsevišķi un jānodod atkritumu pārstrādes uzņēmumā videi saudzīgai utilizācijai. Jautājiet vietējā iestādē vai savam specializētajam tirgotājam, kur atrodas atkritumu pārstrādes uzņēmumi vai savākšanas punkti.
n_{max}	Maksimālais rotācijas ass ātrums
V	Spriegums
	Līdzstrāva
p_{max}	Maksimālais gaisa spiediens
v	Brīva gaisa piegāde
V_T	Spiedientvertnes tilpums
	Eiropas atbilstības zīme

	Ukrainas atbilstības zīme
	Eirāzijas atbilstības zīme

Oro kompresoriaus naudojimas (taip pat žr. paveikslėlius)

- prijunkite oro žarną prie oro kompresoriaus jungiamosios movos.
- slėgio regulatoriumi pasirinkite slėgį.
- automatiniu jungikliu įjunkite įrenginį.
- palaukite iki bus pasiektas nustatytas slėgis.
- oro kompresorių naudokite tik pagal paskirtį.

Panaudoję oro kompresorių, esantį automatinio įjungimo / išjungimo jungiklyje, sumažinkite slėgį įrenginyje prie apsauginio vožtuvo ir išimkite akumuliatorių.

Perkrovos funkcija

Dėmesio: Oro kompresorius išsijungia dėl elektros perkrovos. Norėdami atstatyti vidinį suveikiantį nuo perkrovos jungiklį, išjunkite oro kompresorių ir leiskite prietaisui atvėsti. Prieš pradėdami dirbti, išimkite ir vėl įdėkite akumuliatorių.

Apsauginio vožtuvo tikrinimas

Apsauginis vožtuvas turi būti patikrintas prieš kiekvieną dieną.

- Įdėkite akumuliatorių.
- Įjunkite automatinio įjungimo / išjungimo jungiklį ir palikite baką užpildyti. Kompresorius išsijungs, kai slėgis pasiekė išjungimo slėgį.
- Nustatykite automatinio įjungimo / išjungimo jungiklį į išjungimo padėtį.
- Traukite apsauginio vožtuvo žiedą, kad per tris-penktas sekundes paleistumėte oro slėgį. Atleiskite žiedą.
- Apsauginis vožtuvas turi atsistatyti ir palaikyti slėgį prieš išleidžiant iš talpyklos / slėginio indo visą suslėgtą orą.
- Jeigu uždarus apsauginį vožtuvą oras ir toliau išeina, kreipkitės į Milvokio techninės priežiūros skyrių dėl remonto.

Negalima sugadinti apsauginio vožtuvo. Apsauginis vožtuvas automatiškai išleis orą, jei oro rezervuaro slėgis viršys išjungimo slėgį. Apsauginis vožtuvas turi tinkamai veikti, kai veikia oro kompresorius. Jei apsauginis vožtuvas užstrigo arba neatsidaro traukiant žiedą, kreipkitės į Milvokio techninės priežiūros skyrių dėl remonto.

CE ATITIKTIES PAREIŠKIMAS

Remiantis bendrais atsakomybės reikalavimais pareiškiamame, jog skyriuje Techniniai duomenys aprašytas produktas atitinka visus toliau pateiktų juridinių direktyvų reikalavimus: 2011/65/EU (RoHS), 2014/30/ES, 2006/42/EB ir kitus su jomis susijusius norminius dokumentus:

EN 60335-1:2012 + A11:2014 + A13:2017
EN 1012-1:2010
EN 61000-6-1:2007 + A1:2011
EN 61000-6-3:2007
EN IEC 63000:2018

Išmatuotas garso galios lygis 86 dB(A)
Garantuojamas garso galios lygis 87 dB(A)

Atitikties įvertinimo procedūra pagal Direktyvos 2000/14/EB VI priedą.

SLG Prüf- und Zertifizierungs GmbH
Burgstädter Straße 20
09232 Hartmannsdorf
Country : Germany
Notified Body number: 0494

Winnenden, 2020-11-06

Alexander Krug
Managing Director



[galiotas parengti techninius dokumentus.

Techtronic Industries GmbH
Max-Eyth-Straße 10
71364 Winnenden
Germany

AKUMULIATORIAI

Ilgesnį laiką nenaudotus keičiamus akumuliatorius prieš naudojimą įkraukite.

Aukštesnė nei 50°C temperatūra mažina keičiamų akumuliatorių galią. Venkite ilgėsno saulės ar šilumos šaltinių poveikio.

Įkroviklio ir keičiamo akumuliatoriaus jungiamieji kontaktai visada turi būti švarūs.

Kad prietaisas kuo ilgiau veiktų, pasinaudoję juo, iki galo įkraukite akumuliatorių.

Siekiant užtikrinti kuo ilgesnį baterijos tarnavimo laiką, reikėtų ją po atlikto įkrovimo iškart išimti iš įkroviklio.

Bateriją laikant ilgiau nei 30 dienų, būtina atkreipti dėmesį į šias nuorodas: bateriją laikyti sausoje aplinkoje, esant apie 27 °C temperatūrai. Baterijos įkrovimo lygis turi būti nuo 30% iki 50%. Baterija pakartotinai turi būti įkraunama kas 6 mėnesius.

APSAUGA NUO AKUMULIATORIAUS PERKROVOS

Perkrovos akumuliatorių dėl itin didelės vartojamos srovės, pvz.: labai didelių apsučių, staigaus stabdymo, trumpo sujungimo ar užsikirtus gražtui, elektrinis įrankis veikia dar 2 sekundes ir išsijungia automatiškai. Norint iš naujo įjungti įrankį, reikia atleisti mygtuką ir jį dar kartą įjungti. Dėl ekstremalių apkrovų akumuliatorius gali labai stipriai įkaisti. Tokiu atveju jis išsijungia.

Tada akumuliatorių reikia įkišti į įkroviklį, kad jis įsikrautų ir veiktų.

LIČIO JONŲ AKUMULIATORIŲ PERVEŽIMAS

Ličio jonų akumuliatoriams taikomos įstatyminės nuostatos dėl pavojingų krovinių pervežimų.

Šiuos akumuliatorius pervežti būtina laikantis vietinių, nacionalinių ir tarptautinių direktyvų ir nuostatų.

- Naudotojai šiuos akumuliatorius gali naudoti savo transporte be jokių kitų sąlygų.
- Už komercinį ličio jonų akumuliatorių pervežimą atsako ekspedicijos įmonė pagal nuostatas dėl pavojingų krovinių pervežimo. Pasiruošimo išsiųsti ir pervežimo darbus gali atlikti tik atitinkamai išmokyti asmenys. Visas procesas privalo būti prižiūrimas.

Pervežant akumuliatorius būtina laikytis šių punktų:

- Siekiant išvengti trumpųjų jungimų, įsitikinkite, kad kontaktai yra apsaugoti ir izoliuoti.
- Atkreipkite dėmesį, kad akumuliatorius pakuotės viduje neslidinėtų.
- Draudžiama pervežti pažeistus arba tekančius akumuliatorius.

Dėl detalesnių nurodymų kreipkitės į savo ekspedicijos įmonę.

ORO KOMPRESORIAUS SAUGOJIMAS

- Automatinį jungiklį nustatykite į išjungimo padėtį.
- Išimkite keičiamą akumuliatorių.
- Atjunkite oro žarną ir pneumatinį įrankį nuo prietaiso.
- Apsaugine sklende išleiskite iš įrenginio slėgį.
- Pagal instrukcijas ištuštinkite oro talpyklas.
- Gerai išvalykite oro kompresorių ir visus aksesuarus.
- Žarnas galima laikyti, panaudojant dirželį kompresoriaus viršuje.

PERKĖLIMAS

- Automatinį jungiklį nustatykite į išjungimo padėtį.
- Apsaugine sklende išleiskite iš įrenginio slėgį.

Perkelkite oro kompresorių laikydami už rankenos, kaip parodyta paveikslėlyje.

TECHNINIS APTARNAVIMAS

Naudokite tik Milwaukee priedus ir atsargines dalis. Dalis, kurių keitimas neaprašytas, leidžiama keisti tik Milwaukee klientų aptarnavimo skyriams (žr. garantiją/klientų aptarnavimo skyrių adresus brošiūroje).

Esant poreikiui, nurodžius mašinos modelį ir šešiaženklį numerį, esantį ant specifikacijų lentelės, klientų aptarnavimo centre arba tiesiogiai Techtronic Industries GmbH, Max-Eyth-Str. 10, 71364 Winnenden, Vokietija, galite užsakyti išplėstinį prietaiso brėžinį.

Kontrolinis sąrašas	Prieš kiekvieną naudojimą	Kasdien arba po kiekvieno naudojimo
Patikrinkite apsauginę sklendę	X	
Ištuštinkite talpyklą		X
Patikrinkite, ar nėra oro nuotėkio		X
Patikrinkite, ar nėra neįprasto triukšmo / vibracijos		X
Patikrinkite žarną ir įrankio jungtį	X	
Slėgio valdymo suregulavimas	X	














KLAUDŲ PAIEŠKA

PROBLEMA	GALIMA PRIEŽASTIS	SPRENDIMAS
Kompresorius neveiks	Akumuliatorius neįkrautas Sugedo slėgio jungiklis	Įkraukite akumuliatorių Atiduokite oro kompresorių aptarnavimo centrui.
	Talpykla pilna oro#Išjungė vidinis suveikiantis nuo perkrovos jungiklis	Kompresorius išsijungs, kai nukris slėgis talpykloje iki slėgio įjungimo pradžioje. Išjunkite kompresorių ir leiskite įrenginiui atvėsti; išimkite ir vėl įdėkite akumuliatorių
Variškis užia, bet neveikia arba veikia lėtai	Trumpai sujungtos ar atviros variklio apvijos Sugedo patikrinimo sklendė ar iškrovimo sklendė	Atiduokite kompresorių aptarnavimo centrui.

Pakartotinai suveikia vidinė suveikianti nuo perkrovos sklendė	Trūksta tinkamo vėdinimo / per aukštą kambario temperatūrą Elektros perkrova	Perkelkite kompresorių į gerai vėdinamą vietą. Išjunkite įrenginį ir leiskite atvėsti; išimkite ir vėl įdėkite akumuliatorių.
Oro talpykloje slėgis krenta, kai kompresorius išsijungia	Atsipalaidavo jungtys (tvirtinimo elementai, vamzdžiai ir kt.) Palaida išleidimo sklendė / atidaryta išleidimo sklendė Patikrinkite sklendės sandarumą	Patikrinkite visas jungtis su muilo ir vandens tirpalu bei priveržkite. Prisukite išleidimo sklendę / uždarykite išleidimo sklendę. Atiduokite kompresorių aptarnavimo centrui. PAVOJUS! Neišmontuokite patikrinimo sklendės, talpyklos ištuštinimo sklendžių ar apsauginių nuleidžiamųjų vožtuvų, esant talpykloje oro - išleiskite iš talpyklos orą.
Išleidžiamame ore per daug drėgmės	Oro talpykloje per daug vandens Didelė drėgmė	Ištuštinkite talpyklą. Perkelkite į vietą, kurioje mažiau drėgmės; naudokite oro linijos filtrą
Kompresorius nuolat veikia	Sugedo slėgio jungiklis Per intensyviai naudojamas oras Nusidėvėjo stūmoklio žiedai	Atiduokite kompresorių aptarnavimo centrui. Naudokite mažiau oro; kompresorius per mažas įrankio reikalavimams. Pakeiskite stūmoklio žiedus; Kvieskite klientų aptarnavimo specialistus pagalbai.
Išeinantis oras silpnėnis už normalų	Sulūžo įleidimo sklendės Nesandarios jungtys	Atiduokite kompresorių aptarnavimo centrui Suveržkite jungtis

SYMBOLIAI

	DĖMESIO! ĮSPĖJIMAS! PAVOJUS!
	Prieš atlikdami bet kokius darbus įrenginyje, išimkite keičiamą akumuliatorių.
	Prieš pradėdami dirbti su prietaisu, atidžiai perskaitykite jo naudojimo instrukciją.
	Dirbdami su įrenginiu visada nešiokite apsauginius akinius.
	Nešioti klausos apsaugines priemones!
	Įspėjimas apie drėgną orą. Saugokite nuo lietaus. Laikykitės vidaus patalpose.
	Pliūpsnio rizika. Nereguliuokite regulatoriaus, kai darbinis slėgis viršija nurodytą didžiausią pridedamo įtaiso slėgį. Nenaudokite, kai slėgis viršija 8 barus.

	Aukštos temperatūros rizika.
	Šis kompresorius gali įsijungti be įspėjimo.
	Prietaisą laikykite saugiu atstumu nuo aplink jus esančių asmenų.
	Nenukreipkite oro srauto į kitus žmones.
	Vyksta aptarnavimo darbai.
	Įrenginyje nėra alyvos.
	Prieš išleidimą išimkite akumuliatorių.
	Etiketėje nurodytas garantuotas garso galingumo lygis yra 87 dB.
	Elektros prietaisų, baterijų/akumuliatorių šalinti kartu su buitiniams atliekomis negalima. Elektros prietaisus ir akumuliatorius reikia surinkti atskirai ir atiduoti perdavimo įmonei, kad būtų pašalinti aplinkai saugiu būdu. Vietos valdžios institucijose arba specializuotose prekybos vietose pasidomėkite apie perdavimo ir surinkimo centrus.
n_{max}	Didžiausias rotacinis veleno greitis
V	Įtampa
	Nuolatinė srovė
p_{max}	Didžiausias oro slėgis
\dot{V}	Laisvas oro perdavimas
V_T	Oro talpyklos talpa
	Europos atitikties ženklas
	Ukrainos atitikties ženklas
	Eurazijos atitikties ženklas

TEHNILISED ANDMED ÕHUKOMPRESSOR

M18 FAC

Tootmisnumber	4774 04 01... ...000001-999999
Sisendvõimsus	22 A
Nimiltarbimine	400 W
Ligikaudne sisse-/väljalülitusrõhk	7,2 bar (105 PSI) / 9,3 bar (135 PSI)
Õhupaagi maht	7,6 l
Maksimaalne õhurõhk	135 PSI, 9,31 bar
Reguleeritud nimirõhk	0-135 PSI, 0- 9,31 bar
Rõhumõõdik	1 pc, Ø 40 mm
Õhuga varustamine	48 l/min @ 2,8 bar
Maksimaalne pöördvõlli kiirus	2000 min ⁻¹
Kiirühenduse tüüp	1/4"
Vahetatava aku pinge	18 V
Kaal ilma akuga	14 kg
Kaal vastavalt EPTA-protseduurile 01/2014 (4,0 Ah)	14,43...15,49 kg
Soovituslik ümbritsev temperatuur töötamise ajal	+5...+40 °C
Soovituslikud akutüübid	M18HB...; M18B...
Soovituslik laadija	M12-18...; M1418C6

Müra andmed

Mõõteväärtused on kindlaks tehtud vastavalt normile EN 1012.

Seadme tüüpiline hinnanguline (müratase:

Helirõhutase (Määramatus K=3dB(A))	68 dB (A)
Helivõimsuse tase (Määramatus K=3dB(A))	79 dB (A)

Kandke kaitseks kõrvaklappe!

⚠ TÄHELEPANU! Kõik selle elektrilise tööriistaga kaasasolevad ohutusnõuded, juhised, joonised ja spetsifikatsioonid tuleb läbi lugeda. Kõigi allpool loetletud juhiste eiramise tagajärjeks võib olla elektrilöökk, tulekahju ja/või rasked vigastused. **Hoidke kõik ohutusnõuded ja juhised edasiseks kasutamiseks hoolikalt alles.**

ÕHUKOMPRESSORI OHUTUSHOATUSED

Tundke oma õhukompressorit. Lugege tähelepanelikult kasutusjuhendit. Õppige tundma selle rakendamist ja piiranguid ning sellega tootega seotud võimalikke konkreetseid ohte. Selle reegli järgimine vähendab elektrilöögi, tulekahju ja tõsiste vigastuste ohtu.

Tühjendage paagid pärast igat kasutuspäeva niiskusest. Kui seadet mõnda Milwaukeea ei kasutata, on soovituslik jätta tühjenduskraan uuesti kasutamiseni avatuks. Nii saab niiskust täielikult välja voolata ning väheneb korrosioonioht paakide sisemuses.

Tulekahju või plahvatuse oht. Ärge pihustage piiratud alal tuleohtlikku vedelikku. Pihustamisala peab olema hästi ventileeritud. Ärge suitsetage pihustamise ajal ega pihustage sädemete või leegi läheduses.

Lõhkemise oht. Ärge kohendage regulaatorit selliselt, et väljundrõhk oleks suurem kui seadme märgitud maksimaalne rõhk. Ärge kasutage suuremat rõhku kui 8,3 bar (120 psi).

Elektrilöögi ohu vähendamiseks ärge jätke seadet vihma kätte. Hoiustage siseruumides.

Kontrollige paake igal aastal rooste, aukude või muude vigade suhtes, mis võivad põhjustada selle ebatavaliseks muutmist. Ärge kunagi keevitage ega puurige õhupaakidesse auke.

Veenduge, et voolikut ei oleks takistusi ega rebendeid. Keerdunud ja sõlme läinud voolikud võivad mõjutada tsakaaalu või toetuspinna ning kahjustada.

Kasutage õhukompressorit ainult ettenähtud otstarbel. Ärge muutke seadme algset kujundust ega funktsiooni.

Pidage alati meeles, et selle toote vale kasutamine ja käsitlemine võib teile ja teistele vigastusi põhjustada.

Ärge jätke tööriista kunagi järelvalveta, kui õhuvoolik on ühendatud. Ärge suunake kunagi ühtegi suruõhutööriista enda või kellegi teise suunas.

Ärge kasutage seda õhukompressorit, kui sellel ei ole loetavat hoiatussilti.

Ärge jätkake tööriista või vooliku kasutamist, mis lekitab õhku või ei tööta korralikult.

Enne seadistamist, toote hooldamist või kui toodet ei kasutata, eraldage õhuvarustus alati lahti, **lülitage seade välja ja eemaldage aku.**

Ärge püüdke õhukompressorit kanda või vedada vooliku kaudu.

Teie tööriist võib vajada rohkem õhutoidet, kui see õhukompressor suudab pakkuda.

Järgige alati lisaks kõigile õhukompressorit ohutusjuhistele kõiki teie suruõhutööriista tootja esitatud ohutusjuhiseid. Selle reegli järgimine vähendab tõsise isikukahju ohtu.

Ärge suunake kunagi suruõhu juga inimeste või loomade suunas. Olge ettevaatlik, et mitte puhuda tolmu või mustust enda ega teiste suunas. Selle reegli järgimine vähendab tõsiste vigastuste ohtu.

Ärge kasutage seda õhukompressorit kemikaalide pihustamiseks. Teie kopsud võivad mürgiste aurude sissehingamisel kahjustuda. Tolmestest tingimustes või värvilise pihustamisega võib olla vajalik respiraator.

Kontrollige voolikut regulaarselt. Vahetage kahjustunud voolikut välja. Selle reegli järgimine vähendab tõsise isikukahju ohtu.

Kontrollige kahjustunud osi. Enne õhukompressorit või suruõhutööriista edasist kasutamist tuleb kontrollida kaitset või muid kahjustunud osi, veendumaks, et see töötab korralikult ja täidab ettenähtud funktsiooni. **Kontrollige liikuvate osade joondumist ja liikuvust, veenduge, et osad ei ole purunenud ning on õigesti paigaldatud ja muid tingimusi, mis võivad seadme töötamist mõjutada.** Kahjustatud kaitset või muu osa tuleb volitatud teeninduskeskuses nõuetekohaselt parandada või välja vahetada. Selle reegli järgimine vähendab elektrilöögi, tulekahju ja tõsiste vigastuste ohtu.

See seade sisaldab osi nagu kippülilid, pistikupesad ja muud taolised, mis kipuvad põhjustama kaarleeke ja sädemeid, seega peab seade garaazis paigaldamiseks

TRANSPORTIMINE

- Lülitage automaatse sisse-/väljalülitamise lüliti asendisse väljas.
- Rõhutustage seade kaitseklaapiga.

Transportige õhukompressorit käepidemest, nagu on näidatud pildiosas.

HOOLDUS

Kasutage ainult Milwaukee tarvikuid ja tagavaraosi. Detailid, mille väljavahetamist pole kirjeldatud, laske välja vahetada Milwaukee klienditeeninduspunktis (vaadake brošüüri garantii / klienditeeninduste aadressid).

Vajadusel saab nõuda seadme plahvatusjoonise võimsussildil oleva masinatüübi ja kuuekohalise numbrilise alusel klienditeeninduspunktist või vahetult firma Techtronic Industries GmbH, Max-Eyth-Straße 10, 71364 Winnenden, Germany.

Kontroll-loend	Enne igat kasutuskorda	Igapäevane või pärast igat kasutuskorda
Kontrollige kaitseklappi	X	
Tühjendage paak		X
Kontrollige õhulekete suhtes		X
Kontrollige ebatavalise müra/vibratsiooni suhtes		X
Kontrollige vooliku ja tööriista ühendust	X	
Rõhuregulaatori kohandamine	X	

TRAUCĚJUMMEKLĚŠANA

PROBLEEM	VÕIMALIK PÕHJUS	LAHENDUS
Kompressor ei tööta	Akut ei laadita Rõhulüliti katki Paak on õhku täis	Laadige aku Viige kompressor hoolduskeskusesse.
	Sisemine ülekoormuse lüliti on sisse lülitatud	Kompressor lülitub sisse, kui paagi rõhk langeb sisselülitusrõhuni. Lülitage kompressor välja ja laske seadmel jahtuda; eemaldage ja paigaldage aku uuesti
Mootor müriseb kuid ei tööta või töötab Milwaukee'laselt	Lühises või avatud mootori mähised Defektne kontrollventiil või mahalaadur	Viige kompressor hoolduskeskusesse.
Sisemine ülekoormuse lüliti lülitub pidevalt sisse	Korraliku ventilatsiooni puudumine / ruumi temperatuur liiga kõrge Elektriline ülekoormus	Liigutage kompressor hästi ventileeritud piirkonda. Lülitage seade välja ja laske jahtuda; eemaldage ja paigaldage aku uuesti.

Õhupaagi rõhk langeb kompressori väljalülitamisel	Lahtised ühendused (liitmikud, torud jne)	Kontrollige kõiki ühendusi vee ja seebi lahusega ja kinnitage.
	Lahtine tühjenduskraan / avatud tühjenduskraan	Kinnitage tühjenduskraani / sulgege tühjenduskraan. Viige kompressor teeninduskeskusesse.
	Kontrollige klapi lekkimist	OHT! Ärge monteerige lahti kontrollventiili, paagi tühjenduskraani ega kaitseklappi, kui paagis on õhk – tühjendage paak.
Liigne niiskus väljastatavas õhus	Liigne vesi õhupaagis	Tühjendage paak.
	Suur niiskus	Liikuge väiksema niiskusega kohta; kasutage õhuvooliku filtrit
Kompressor töötab pidevalt	Vigane rõhulüliti Liigne õhu kasutamine Kolvirõngad on kulunud	Viige kompressor teeninduskeskusesse. Vähendage õhu kasutamist, kompressor ei ole tööriista jaoks piisavalt suur. Vahetage kolvirõngad välja; helistage abi saamiseks klienditeenindusse.
Õhu väljund harilikust madalam	Katkised sisselaseklapid Ühendus lekib	Viige kompressor hoolduskeskusesse Pingutage ühendusi

SÜMBOLID

	ETTEVAATUST! TÄHELEPANU! OHUD!
	Enne kõiki töid masina kallal võtke vahetatav aku välja.
	Palun lugege enne käikulaskmist kasutamisyhend hoolikalt läbi.
	Masinaga töötades kandke alati kaitseprille.
	Kandke kaitseks kõrvaklappe!
	Märgade tingimuste hoiatus. Ärge jätke vihma kätte. Hoiustage siseruumides.
	Lõhkemise oht. Ärge kohendage regulaatorit selliselt, et väljundrõhk oleks suurem kui seadme märgitud maksimaalne rõhk. Ärge kasutage suuremat rõhku kui 8 bar.
	Kõrge temperatuuri oht.
	See kompressor võib hoiatuseta käivituda.

	Hoidke kõrvalised isikud tööriistast ohutus kauguses.
	Ärge suunake õhujuga teistele inimestele.
	Hooldustööd on pooleli.
	Seade on õlivaba.
	Eemaldage aku enne tühjendamist.
	Vastavalt tüübisildile tagatud müratase on 87 dB.
	Elektriseadmeid, patareisid/akusid ei tohi utiliseerida koos majapidamisprügiga.
	Elektriseadmed ja akud tuleb eraldi kokku koguda ning kõrvaldada keskkonnasõbralikul moel töötlemiskeskusesse. Küsige infot jäätmeäitlusjaamade ja kogumispunktide kohta oma kohalike ametnike või edasimüüja käest.
n_{max}	Maksimaalne pöördvõlli kiirus
V	Pinge
	Alalisvool
p_{max}	Maksimaalne õhurõhk
\dot{V}	Õhuga varustamine
V_T	Õhupaagi maht
	Euroopa vastavusmärk
	Ukraina vastavusmärk
	Euraasia vastavusmärk

Серийный номер изделия	4774 04 01...
.....	...00001-999999
Питание	22 А
Номинальная выходная мощность.....	400 W
Прибл. давление включения/выключения.....	7,2 bar (105 PSI) / 9,3 bar (135 PSI)
Емкость воздухохороника	7,6 l
Максимальное давление воздуха.....	135 PSI, 9,31 bar
Регулируемое номинальное давление	0-135 PSI, 0- 9,31 bar
Манометр	1 pc, Ø 40 mm
Подача атмосферного воздуха	48 l/min @ 2,8 bar
Максимальная частота вращения вала	2000 min ⁻¹
Тип быстрого подключения	1/4"
Вольтаж аккумулятора	18 V
Вес без аккумулятором.....	14 kg
Вес согласно процедуре EPTA 01/2014 (4,0 Ah).....	14,43...15,49 kg
Рекомендованная температура окружающей среды во время работы.....	+5...+40 °C
Рекомендованные типы аккумуляторных блоков	M18HB...; M18B...
Рекомендованные зарядные устройства.....	M12-18...; M1418C6

Информация по шумам

Значения замерялись в соответствии со стандартом EN 1012. Уровень шума прибора, определенный по показателю A, обычно составляет:

Уровень звукового давления (Небезопасность K=3dB(A)).....	68 dB (A)
Уровень звуковой мощности (Небезопасность K=3dB(A)).....	79 dB (A)

Пользуйтесь приспособлениями для защиты слуха.

ВНИМАНИЕ! Ознакомиться со всеми предупреждениями относительно безопасного использования, инструкциями, иллюстративным материалом и техническими характеристиками, поставляемыми с этим электроинструментом. Несоблюдение всех нижеследующих инструкций может привести к поражению электрическим током, пожару и/или тяжелым травмам. Сохраняйте эти инструкции и указания для будущего использования.

ПРАВИЛА ТЕХНИКИ БЕЗОПАСНОСТИ ПРИ ИСПОЛЬЗОВАНИИ ВОЗДУШНОГО КОМПРЕССОРА

Ознакомление с воздушным компрессором. Внимательно прочитать руководство по эксплуатации. Изучить области применения и эксплуатационные ограничения устройства, а также особые потенциальные угрозы, связанные с данным продуктом. Соблюдение этих правил снижает риск поражения электрическим током, получения ожогов или серьезных травм.

Слив жидкости из емкостей после каждого дня использования. Если прибор не будет использоваться в течение некоторого времени, оптимальным решением будет оставить сливной кран открытым до следующего случая использования. Это позволит жидкости полностью стечь, чтобы избежать возникновения коррозии внутри емкостей.

Риск возгорания или взрыва. Запрещается распылять горючую жидкость в закрытом помещении. Зона, в которой осуществляется распыление, должна хорошо вентилироваться. Во время распыления запрещается курить, а также не допускается распыление в присутствии источника искр или пламени.

Риск разрыва. Запрещается настраивать регулятор таким образом, чтобы давление на выходе превышало указанное максимальное давление присоединения. Запрещается использовать прибор при давлении выше 8,3 бар (120 psi).

Для снижения риска поражения электрическим током запрещается подвешивать прибор воздействию дождя. Хранить в помещении.

Ежегодно проверять емкости на наличие ржавчины, проколов или других дефектов, которые могут сделать использование устройства небезопасным. Запрещается сваривать воздухохоронники или просверливать в них отверстия.

Убедиться в отсутствии засоров или перегибов шланга. Запущавшиеся шланги могут вызвать потерю равновесия или точки опоры и могут получить повреждения.

Использовать воздушный компрессор только по назначению. Запрещается модифицировать устройство с целью изменения его первоначальной конструкции или функций.

Учитывать, что ненадлежащее использование данного продукта или неправильное обращение с ним может привести к нанесению травм пользователю или другим лицам.

Устройство с присоединенным к нему шлангом для воздуха запрещается оставлять без присмотра. Пневматические инструменты запрещено направлять на себя или других лиц.

Эксплуатация данного воздушного компрессора запрещается, если на нем отсутствуют разборчивые предупредительные этикетки.

Запрещается использовать инструмент или шланг при наличии утечек воздуха или нарушении его функций.

Всегда отключайте подачу воздуха, выключайте устройство и извлекайте батарейный блок перед регулировкой, обслуживанием продукта или когда продукт не используется.

Запрещается перетягивать или переносить воздушный компрессор, удерживая его за шланг.

Ваш инструмент может потребовать больше сжатого воздуха, чем способен обеспечить данный воздушный компрессор.

Следует всегда соблюдать все правила техники безопасности, предусмотренные производителем вашего пневматического инструмента, и, кроме того, все правила безопасной эксплуатации воздушного компрессора. Соблюдение этих правил снижает риск получения серьезных травм.

Запрещается направлять поток сжатого воздуха на людей или животных. Следить за тем, чтобы не сдувать пыль или грязь в направлении себя или других лиц. Соблюдение этих правил снижает риск нанесения серьезных травм.

Данный воздушный компрессор запрещается использовать для распыления химических веществ. Вдыхание токсичных паров может нанести вред легким. При работе в пыльной среде или при распылении краски может возникнуть необходимость в респираторе.

Периодически проверять шланги. Осуществлять замену поврежденных шлангов. Соблюдение этих правил снижает риск получения серьезных травм.

Выполнять проверку на наличие поврежденных деталей. Прежде чем продолжить использование воздушного компрессора или пневматического инструмента, поврежденное защитное приспособление или другую поврежденную деталь необходимо тщательно проверить, чтобы определить, работает ли она

надлежащим образом и может ли выполнять предусмотренную функцию. Проверять правильность положения и соединения подвижных деталей, наличие дефектов деталей, правильность монтажа и другие условия, которые могут повлиять на работу. Поврежденные защитные приспособления или другие поврежденные детали подлежат ремонту или замене в авторизованном сервисном центре. Соблюдение этих правил снижает риск поражения электрическим током, получения ожогов или серьезных травм.

Данное оборудование содержит детали, такие как переключатели, штепсельные гнезда и др., которые могут служить источником электрической дуги или искр, и поэтому при размещении в гараже для него необходимо предусмотреть пространство или огражденный участок или расположить его на высоте не менее 45 см над уровнем пола.

Инструмент запрещается хранить с присоединенной к нему подачей сжатого воздуха. Хранение инструмента с подключенной к нему подачей сжатого воздуха может привести к непредвиденному пуску инструмента и возможным серьезным травмам.

Обеспечить защиту легких. Использовать дыхательную маску или респиратор, если работы ведутся в пыльных условиях. Соблюдение этих правил снижает риск получения серьезных травм.

Техническое обслуживание должно осуществляться квалифицированным специалистом по ремонту с использованием только идентичных запасных частей. Таким образом обеспечивается безопасность продукта.

Всегда использовать средства защиты органов зрения с боковыми щитками. Несоблюдение этого правила может привести к попаданию в глаза посторонних предметов и повлечь за собой получение серьезной травмы.

Это устройство не предназначено для использования лицами (включая детей) с ограниченными физическими, умственными способностями и способностями органов восприятия, а также теми, кто не имеет опыта и знаний для использования этого устройства. Дети должны находиться под присмотром взрослых, чтобы они не могли играть с аппаратом.

В случае повреждения или утери каких-либо деталей продукта его запрещается использовать до тех пор, пока все такие детали не будут заменены. Использование продукта, детали которого были повреждены или утеряны, может повлечь за собой получение серьезных травм.

Запрещается предпринимать попытки модифицировать продукт или применять с ним вспомогательные принадлежности, которые не рекомендованы для использования с данным продуктом. Любые такие изменения или модификации представляют собой нарушение правил эксплуатации и могут привести к получению серьезных травм.

Запрещается превышать указанное производителем номинальное давление пневматического инструмента. При использовании данного воздушного компрессора в качестве устройства для накачки воздуха всегда соблюдать рекомендации производителя относительно максимальных параметров накачки, указанных на накачиваемом изделии.

ДОПОЛНИТЕЛЬНЫЕ УКАЗАНИЯ ПО БЕЗОПАСНОСТИ И РАБОТЕ

Запрещается превышать номинальное давление любых компонентов системы.

Обеспечить защиту линий подачи материала или воздуха от повреждений или проколов. Нельзя располагать шланг возле острых предметов, разлитых химических веществ, масел, растворителей и на мокром полу.

Перед каждым использованием проверять шланги на предмет наличия слабых мест и износа и убедиться в надежности всех соединений. При обнаружении дефектов использовать прибор запрещается. Необходимо приобрести новый шланг или обратиться в авторизованный сервисный центр для осмотра или ремонта.

Снижать давление в системе следует медленно. Пыль и мусор могут нанести ущерб прибору.

Хранить неработающие воздушные компрессоры в месте, недоступном для детей и других неподготовленных лиц. В руках неподготовленных пользователей воздушные компрессоры представляют опасность.

Проводить тщательное техническое обслуживание воздушного компрессора. Следовать инструкциям по техническому обслуживанию. Продуктами, обслуживающимися надлежащим образом, легче управлять.

Проверить правильность положения и соединения подвижных деталей, наличие дефектов деталей и любые другие условия, которые могут повлиять на работу продукта. В случае повреждения воздушного компрессора его необходимо отремонтировать перед использованием. Многие несчастные случаи являются следствием недостаточного технического обслуживания продуктов.

Содержать внешнюю поверхность воздушного компрессора в сухом и чистом состоянии, не допускать попадания на нее масла или смазочного материала. Для чистки всегда использовать чистую ткань. Использование для очистки устройства тормозных жидкостей, бензина, продуктов переработки нефти или сильных растворителей не допускается. Соблюдение этого правила снижает риск повреждения пластикового корпуса.

Во избежание непреднамеренного запуска продукта, который может привести к нанесению серьезных травм, при монтаже деталей всегда извлекать аккумулятор из продукта.

Не выбрасывайте использованные аккумуляторы вместе с домашним мусором и не сжигайте их. Дистрибьюторы компании Milwaukee предлагают восстановление старых аккумуляторов, чтобы защитить окружающую среду.

Не храните аккумуляторы вместе с металлическими предметами во избежание короткого замыкания.

Для зарядки аккумуляторов M18 использовать только зарядные устройства M18. Аккумуляторы других систем использовать запрещается.

Никогда не вскрывайте аккумуляторы или зарядные устройства и храните их только в сухих помещениях. Следите, чтобы они всегда были сухими.

Аккумуляторная батарея может быть повреждена и дать течь под воздействием чрезмерных температур или повышенной нагрузки. В случае контакта с аккумуляторной кислотой немедленно промойте место контакта мылом и водой. В случае попадания кислоты в глаза промойте глаза в течении 10 минут и немедленно обратитесь за медицинской помощью.

Предупреждение! Для предотвращения опасности пожара в результате короткого замыкания, травм и повреждения изделия не опускайте инструмент, сменный аккумулятор или зарядное устройство в жидкости и не допускайте попадания жидкостей внутрь устройств или аккумуляторов. Коррозионные и проводящие жидкости, такие как соленый раствор, определенные химикаты, отбеливающие средства или содержащие их продукты, могут привести к короткому замыканию.

ИСПОЛЬЗОВАНИЕ

Воздушные компрессоры применяются в сочетании с различными пневматическими системами. Подбирать шланги, соединения, пневматический инструмент и вспомогательные принадлежности с учетом эксплуатационных характеристик воздушного компрессора.

Воздушный компрессор может использоваться в перечисленных ниже целях:

- Работа с пневматическими инструментами малой и средней мощности
- Работа с пневматическими приспособлениями, такими как воздушные сопла и насосы для накачивания автомобильных шин.

Компрессор должен использоваться в пригодной для этого среде (с хорошей вентиляцией и при температуре от +5 °C до +40 °C).

Его запрещается использовать в местах, где присутствует пыль, кислоты, пары, взрывоопасные или горючие газы.

Не пользуйтесь данным инструментом способом, отличным от указанного для нормального применения.

ЭКСПЛУАТАЦИЯ

Перед началом работы осуществить проверку обратного клапана, сливного крана воздухоборника или предохранительного клапана, при наличии воздуха в емкости — выпустить воздух. Невыполнение разгерметизации воздухоборника может привести к взрыву и/или получению серьезных травм.

Использование дополнительных приспособлений или вспомогательных принадлежностей, которые не были рекомендованы производителем, запрещено. Использование таких дополнительных приспособлений или вспомогательных принадлежностей может привести к получению серьезных травм.

Запрещается присоединять инструменты к открытому концу шланга до запуска компрессора.

Использование прибора в пыльной или иным образом загрязненной среде запрещено. Использование компрессора в такой среде может привести к повреждению устройства.

Период приработки

Перед первым использованием установите полностью заряженный аккумулятор (4,0 Ач). Запустите воздушный компрессор при нулевом давлении в баке, когда сливной клапан полностью открыт в течение 30 минут или до полной разрядки аккумуляторной батареи, в зависимости от того, что произойдет раньше.

Использование воздушного компрессора (см. также раздел с рисунками)

- Присоединить шланг для воздуха к фитингу воздушного компрессора.
- Задать давление на регуляторе давления.
- Включить устройство с помощью автоматического выключателя ВКЛ./ВЫКЛ.
- Дождаться достижения заданного давления.
- Использовать воздушный компрессор по назначению.

После использования выключите воздушный компрессор с помощью автоматического выключателя, сбросьте давление в устройстве с помощью предохранительного клапана и выньте аккумулятор.

Защита от перегрузки

Примечание: Воздушный компрессор выключается при возникновении электрической перегрузки. Для сброса внутреннего реле защиты от перегрузки необходимо выключить воздушный компрессор и позволить прибору остыть. Извлеките, а затем переустановите батарейный блок перед возобновлением работы.

Проверка предохранительного клапана

Предохранительный клапан следует проверять перед каждым днем.

- Установите аккумулятор.
- Установите переключатель автоматического включения / выключения во включенное положение и дайте резервуару заполниться. Компрессор отключится, когда давление достигнет значения отключения.
- Установите переключатель автоматического включения / выключения в положение выключения.
- Потяните кольцо на предохранительном клапане, чтобы сбросить давление воздуха на три-пять секунд. Отпустите кольцо. Предохранительный клапан должен сбросить и удерживать давление до того, как весь сжатый воздух будет выпущен из резервуара / сосуда высокого давления.
- Если воздух продолжает выходить после закрытия предохранительного клапана, обратитесь в сервисный центр Милуоки для ремонта.

Не вмешивайтесь в работу предохранительного клапана. Предохранительный клапан автоматически выпускает воздух, если давление в воздушном резервуаре превышает давление отключения. Предохранительный клапан должен работать правильно при работе воздушного компрессора. Если предохранительный клапан застрял в открытом положении или не открывается при извлечении кольца, обратитесь в сервисный центр Милуоки для ремонта.

ДЕКЛАРАЦИЯ О СООТВЕТСТВИИ СТАНДАРТАМ ЕС

Мы заявляем под собственную ответственность, что изделие, описанное в разделе Технические характеристики, соответствует всем важным предписаниям Директивы 2011/65/EU (Директива об ограничении применения опасных веществ в электрических и электронных приборах), 2014/30/EU, 2006/42/ЕС и приведенным далее гармонизированным нормативным документам:

EN 60335-1:2012 + A11:2014 + A13:2017
EN 1012-1:2010
EN 61000-6-1:2007 + A1:2011
EN 61000-6-3:2007
EN IEC 63000:2018

Измеренный уровень звуковой мощности 86 dB(A)
Гарантированный уровень звуковой мощности 87 dB(A)

Порядок оценки соответствия согласно 2000/14/ЕС Приложение VI.
SLG Prüf- und Zertifizierungs GmbH
Burgstädter Straße 20
09232 Hartmannsdorf
Country : Germany
Notified Body number: 0494

Winnenden, 2020-11-06


Alexander Krug
Managing Director



Уполномочен на составление технической документации.

Techtronic Industries GmbH
Max-Eyth-Straße 10
71364 Winnenden
Germany

АККУМУЛЯТОР

Перед использованием аккумулятора, которым не пользовались некоторое время, его необходимо зарядить.

Температура свыше 50°C снижает работоспособность аккумуляторов. Избегайте продолжительного нагрева или прямого солнечного света (риск перегрева).

Контакты зарядного устройства и аккумуляторов должны содержаться в чистоте.

Для обеспечения оптимального срока службы аккумулятор необходимо полностью заряжать после использования прибора.

Для достижения максимально возможного срока службы аккумуляторы после зарядки следует вынимать из зарядного устройства.

При хранении аккумулятора более 30 дней: Храните аккумулятор при 27°C в сухом месте. Храните аккумулятор с зарядом примерно 30% - 50%. Каждые 6 месяцев аккумулятор следует заряжать.

ЗАЩИТА АККУМУЛЯТОРА ОТ ПЕРЕГРУЗКИ

При перегрузке аккумулятора из-за очень высокого расхода электроэнергии, напр., предельно высоких крутящих моментов, заклинивания сверла, внезапной остановки или короткого замыкания, электроинструмент гудит 2 секунды и автоматически отключается.

Для повторного включения отпустить кнопку выключателя и затем снова включить.

При предельно высоких нагрузках аккумулятор может сильно нагреться. В этом случае аккумулятор отключится.

Чтобы снова зарядить и активировать аккумулятор, подключите его к зарядному устройству.

ТРАНСПОРТИРОВКА ЛИТИЙ-ИОННЫХ АККУМУЛЯТОРОВ

Литий-ионные аккумуляторы в соответствии с предписаниями закона транспортируются как опасные грузы.

Транспортировка этих аккумуляторов должна осуществляться с соблюдением местных, национальных и международных предписаний и положений.

- Эти аккумуляторы могут перевозиться по улице потребителем без дальнейших обязательств.
- При коммерческой транспортировке литий-ионных аккумуляторов экспедиторскими компаниями действуют положения, касающиеся транспортировки опасных грузов. Подготовка к отправке и транспортировка должны производиться исключительно специально обученными лицами. Весь процесс должен находиться под контролем специалиста.

При транспортировке аккумуляторов необходимо соблюдать следующие пункты:

- Убедитесь, что контакты защищены и изолированы во избежание короткого замыкания.
- Следите за тем, чтобы аккумуляторный блок не соскочил изнутри упаковки.
- Транспортировка поврежденных или протекающих аккумуляторов запрещена.

За дополнительными указаниями обратитесь к своему экспедитору.

ХРАНЕНИЕ ВОЗДУШНОГО КОМПРЕССОРА

- Переключить автоматического выключатель ВКЛ./ВЫКЛ. в выключенное положение.
- Вынуть сменный аккумулятор.
- Отсоединить шланг для воздуха и пневматический инструмент от продукта.
- Разгерметизировать устройство посредством предохранительного клапана.
- Осушить воздухоборники в соответствии с инструкциями.
- Тщательно очистить воздушный компрессор и все вспомогательные принадлежности.
- Шланги можно хранить, применяя ремень сверху воздушного компрессора.

ТРАНСПОРТИРОВКА

- Переключить автоматического выключателя ВКЛ./ВЫКЛ. в выключенное положение.
- Разгерметизировать устройство посредством предохранительного клапана.

Транспортировать воздушный компрессор с помощью рукоятки, как показано в разделе рисунков.

ОБСЛУЖИВАНИЕ

Пользуйтесь аксессуарами и запасными частями только фирмы Milwaukee. В случае возникновения необходимости в замене, которая не была описана, пожалуйста, обращайтесь на один из сервисных центров (см. список наших гарантийных/сервисных организаций).

При необходимости, у сервисной службы или непосредственно у фирмы Techtronic Industries GmbH, Max-Eyth-Straße 10, 71364, Винненден, Германия, можно запросить сборочный чертеж устройства, сверла, врезнойной остановки или короткого замыкания, электроинструмент гудит 2 секунды и автоматически отключается.

Контрольный перечень	Перед каждым использованием	Ежедневно или после после каждого использования
Проверка предохранительного клапана	X	
Осушение воздухоборника		X
Проверка на наличие утечки воздуха		X
Проверка на наличие необычного шума/вибрации		X
Проверка соединений шланга и инструмента	X	
Настройка регулятора давления	X	

ПОИСК НЕПОЛАДОК

ПРОБЛЕМА	ВОЗМОЖНАЯ ПРИЧИНА	РЕШЕНИЕ
Компрессор не запускается	Аккумулятор не заряжен Отказ реле давления Воздухоборник заполнен воздухом	Зарядить аккумулятор Доставить компрессор в сервисный центр. Компрессор включится, когда давление в воздухоборнике достигнет давления включения.
	Сработало внутреннее реле защиты от перегрузки	Выключите компрессор и дайте блоку остыть; извлеките и переустановите аккумулятор
Двигатель гудит, но не работает или работает медленно	Обмотка двигателя разомкнута или в ней короткое замыкание Дефект обратного клапана или разгрузочное устройство	Доставить компрессор в сервисный центр.
Внутреннее реле защиты от перегрузки срабатывает снова и снова	Недостаточно хорошая вентиляция / температура в помещении слишком высокая Электрическая перегрузка	Переместить компрессор в хорошо вентилируемую зону. Выключите устройство и дайте ему остыть; извлеките и переустановите аккумулятор.
Давление в воздухоборнике падает при выключении компрессора	Неплотные соединения (фитинги, патрубки и т. д.) Негерметичный/открытый сливной кран Обратный клапан протекает	Проверить все соединения с помощью мыльного раствора и затянуть. Затянуть/закрыть сливной кран. Доставить компрессор в сервисный центр. ОПАСНОСТЬ! Обратный клапан, сливные краны воздухоборника или предохранительный клапан запрещается демонтировать при наличии воздуха в емкости — выпустить воздух.

В нагнетаемом воздухе избыточное количество влаги	В воздухоборнике образовался избыток воды	Сушить воздухоборник. Переместить прибор в зону с меньшей влажностью; использовать фильтр на линии подачи воздуха
Компрессор работает непрерывно	Высокая влажность	
	Дефект реле давления	Доставить компрессор в сервисный центр.
Расход воздуха ниже обычного	Избыточный расход воздуха	Снизить расход воздуха; компрессор недостаточно производителен для инструмента.
	Изношенные поршневые кольца	Заменить поршневые кольца; обратиться в службу поддержки клиентов за помощью.
Неисправные впускные клапаны	Утечка через соединения	Доставить компрессор в сервисный центр Затянуть соединения

СИМВОЛЫ

	ВНИМАНИЕ! ПРЕДУПРЕЖДЕНИЕ! ОПАСНОСТЬ!
	Выньте аккумулятор из машины перед проведением с ней каких-либо манипуляций.
	Пожалуйста, внимательно прочтите инструкцию по использованию перед началом любых операций с инструментом.
	При работе с инструментом всегда надевайте защитные очки.
	Пользуйтесь приспособлениями для защиты слуха.
	Предупреждение о влажной среде. Не подвергать воздействию дождя. Хранить в помещении.
	Риск разрыва. Запрещается настраивать регулятор таким образом, чтобы давление на выходе превышало указанное максимальное давление присоединения. Не использовать давление выше 8 бар.
	Риск повышения температуры.
	Данный компрессор может запуститься без предупреждения.
	Другим людям следует находиться на безопасном расстоянии от инструмента.
	Запрещается направлять поток сжатого воздуха на других людей.

	Выполняются работы по техническому обслуживанию.
	Устройство является бесмасляным.
	Снять аккумулятор перед осушением.
	В соответствии с заводской табличкой гарантированный уровень звуковой мощности составляет 87 дБ.
	Электроприборы, батареи/аккумуляторы запрещено утилизировать вместе с бытовым мусором. Электрические приборы и аккумуляторы следует собирать отдельно и сдавать в специализированную компанию для утилизации в соответствии с нормами охраны окружающей среды. Получите в местных органах власти или у вашего специализированного дилера сведения о центрах вторичной переработки и пунктах сбора.
n_{max}	Максимальная частота вращения вала
V	Напряжение
\equiv	Постоянный ток
p_{max}	Максимальное давление воздуха
\hat{v}	Подача атмосферного воздуха
V_T	Емкость воздухоборника
	Европейский знак соответствия
	Украинский знак соответствия
	Евразийский знак соответствия

ТЕХНИЧЕСКИ ДАННИ ВЪЗДУШЕН КОМПРЕСОР

M18 FAC

Производствен номер.....	4774 04 01... ...000001-999999
Консумирана мощност.....	22 A
Номинална консумирана мощност.....	400 W
Приблизително налягане на включване / изключване.....	7,2 bar (105 PSI) / 9,3 bar (135 PSI)
Капацитет на въздушния резервоар.....	7,6 l
Максимално налягане на въздуха.....	135 PSI, 9,31 bar
Регулирано номинално налягане.....	0-135 PSI, 0- 9,31 bar
Манометър.....	1 pc, Ø 40 mm
Дебит на въздуха.....	48 l/min @ 2,8 bar
Максимални обороти на вала.....	2000 min ⁻¹
Тип на бърза връзка.....	1/4"
Напрежение на аккумулятора.....	18 V
Тегло без резервна батерия.....	14 kg
Тегло съгласно процедурата EPTA 01/2014 (4,0 Ah).....	14,43...15,49 kg
Препоръчителна околна температура при работа.....	+5...+40 °C
Препоръчителни видове акумулаторни батерии.....	M18HB...; M18B...
Препоръчителни зарядни устройства.....	M12-18...; M1418C6

Информация за шума

Измерените стойности са получени съобразно EN 1012.

Оцененото с A ниво на шума на уреда е съответно:

Равнище на звуковото налягане (Несигурност K=3dB(A)) 68 dB (A)

Равнище на мощността на звука (Несигурност K=3dB(A)) 79 dB (A)

Да се носи предпазно средство за слуха!

ВНИМАНИЕ! Прочетете всички указания за безопасност, инструкции, илюстрации и спецификации за този електроинструмент. Пропуските при спазване на приведените по-долу указания могат да доведат до токов удар, пожар и/или тежки травми. Запазете всички указания и инструкции за безопасност за бъдещето.

УКАЗАНИЯ ЗА БЕЗОПАСНОСТ НА ВЪЗДУШНИЯ КОМПРЕСОР

Запознайте се със своя въздушен компресор.

Внимателно прочетете ръководството за потребителя. Запознайте се с приложенията и ограниченията, както и със специфичните потенциални опасности, свързани с продукта. Следването на Това правило ще намали риска от електрически удар, пожар или сериозно нараняване.

След всяка ежедневна употреба отстранявайте течността от резервоарите. Ако уредът няма да се използва дълго време, най-добре е да оставите изпускателния вентил отворен до момента, когато отново ще го използвате. Това ще позволи пълно отстраняване на влагата и ще помогне за предотвратяването на корозия във вътрешността на резервоарите.

Опасност от експлозия. Не пръскайте запалими течности в затворено пространство. Зоната на пръскане трябва да е добре вентилирана. Не пушете, докато пръскате и не пръскайте на места с налични искри или пламък.

Опасност от пръскане. Не настройвайте регулатора на изходното налягане на по-високо от маркираното максимално налягане на свързания уред. Не използвайте при налягане, по-високо от 8.3 bar (120 psi).

За да намалите опасността от електрически удар, не излагайте на дъжд. Съхранявайте на закрито.

Проверявайте резервоарите ежегодно за ръжда, пробиви, дефекти, които биха могли да нарушат безопасността им. Никога не заварявайте и не пробивайте отвори във въздушните резервоари.

Уверете се, че маркучът преминава без препятствия или прегради. Заплетените или огънати маркучи могат да причинят загуба на равновесие или опора и могат да се повредят.

Използвайте въздушния компресор само по предназначение. Не извършвайте промени и

модификации на оригиналното устройство или на функциите му.

Винаги помнете, че неправилната употреба и неправилното боравене с този продукт могат да причинят нараняване на Вас и на други лица.

Никога не оставяйте уреда без надзор с прикачен маркуч за въздух. Никога не насочвайте пневматичен уред срещу себе си и други лица.

Не работете с компресора, ако не притежава четлив предупредителен етикет.

Не използвайте инструмент или маркуч, от който има изтичане на въздух или който не работи правилно.

Винаги изключвайте подаването на въздух, изключете устройството и извадете батерията, преди да извършите корекции, обслужване на продукт или когато продукт не се използва.

Не се опитвайте да теглите или пренасяте въздушния компресор за маркуча.

Вашият инструмент може да се нуждае от по-висока консумация на въздух, отколкото този въздушен компресор може да осигури.

Винаги спазвайте правилата за безопасност, препоръчани от производителя на Вашия пневматичен инструмент, наред с всички правила за безопасност за въздушния компресор. Спазването на това правило ще намали опасността от сериозно телесно нараняване.

Никога не насочвайте струята въздух под налягане срещу хора или животни. Внимавате да не издухвате прах и замърсявания срещу себе си или други лица. Спазването на това правило ще намали опасността от сериозно нараняване.

Не използвайте въздушния компресор за пръскане на химикали. Вдишването на отровни изпарения може да увреди белия Ви дроб. В запрашена среда или при пръскане с боя може да Ви е необходима маска за дихателна защита.

Периодично проверявайте маркучите. Сменяйте повредените маркучи. Спазването на това правило ще намали опасността от сериозно телесно нараняване.

Проверявайте повредените части. Преди да продължите с използването на въздушния компресор или на пневматичния инструмент, повредените капацити

или други части трябва да бъдат проверени грижливо, за да се гарантира, че функционират правилно и изпълняват функцията си по предназначение. Проверете правилното положение на подвижните части, взаимодействието на подвижните части, за счупени части, правилен монтаж и всички останали условия, които биха повлияли на работата му. Повредените капаци или други части трябва да се ремонтират правилно или да се заменят от оторизиран сервизен център. Спазването на това правило ще намали опасността от токов удар, пожар или сериозно нараняване.

Оборудването включва части, като например прекъсвачи, букси и други подобни, които са склонни да произвеждат дъги или искри и пореди това, когато се намира в гараж, то трябва да е разположено в помещение или заграждение, предвидено за целта, или да е на минимум 45 cm над пода.

Никога не прибирайте за съхранение инструментите, когато са свързани с въздушно захранване. Съхраняването на свързани с въздушно захранване инструменти може да доведе до неочаквано задействане и възможно сериозно телесно нараняване.

Зачитете белите си дробове. Носете маска за лице или противопрахова маска, ако работата е свързана със запрашване. Спазването на това правило ще намали опасността от сериозно телесно нараняване.

Възлагайте сервизните работи на квалифициран специалист, който използва само идентични резервни части. Това ще Ви гарантира, че безопасността на продукта е съхранена.

Винаги носете защитни очила със странична защита. Неспазването на това може да доведе до изхвърляне на предмети в очите ви, което да причини сериозно нараняване.

Устройството не е предназначено за използване от лица (включително деца), с ограничени физически, сетивни или ментални способности или с липса на опит и познания. Децата трябва да бъдат наблюдавани, за да се гарантира, че те не си играят с уреда.

При наличието на повредени или липсващи части не работете с продукта, докато частите не бъдат заменени. Използването на продукта с повредени или липсващи части може да доведе до сериозно телесно нараняване.

Не се опитвайте да модифицирате продукта или да изработвате принадлежности, които не са препоръчани за употребата на продукта. Всяка такава промяна или модификация представлява злоупотреба и може да доведе до опасна ситуация, която от своя страна да доведе до възможно сериозно телесно нараняване.

Никога не превишавайте препоръчаното от производителя номинално налягане на пневматичния инструмент. При използване на въздушния компресор като устройство за помпане или надуване винаги спазвайте указанията на производителя на напompвания или надуван артикул.

ДОПЪЛНИТЕЛНИ УКАЗАНИЯ ЗА РАБОТА И БЕЗОПАСНОСТ

Не превишавайте номиналното налягане на който и да е компонент от системата.

Предпазвайте връзките за материал и въздух от повреда или спукване. Пазете маркуча от остри предмети, химически продукти, масла, разтворители и мокри подове.

Проверявайте маркучите за изтъняване или износване преди всяко използване, като се уверявате, че всички връзки са безопасни. Не използвайте, ако откриете дефекти. Закупете нов маркуч или се обърнете към оторизиран сервизен център за проверка или ремонт.

Изпускателните налягането в рамките на системата бавно. Прахът и отломките могат да бъдат вредни.

Съхранявайте неизползваните се въздушните компресори извън обсега на деца и други необучени лица. В ръцете на необучени потребители, въздушните компресори са опасни.

Поддържайте въздушните компресори грижливо. Следвайте инструкциите за поддръжка. Правилно поддържаните продукти се контролират по-лесно.

Проверявайте за несъответствия в положението или заклещване на движещи се части, счупване на части и всякакви други състояния, които могат да повлияят на работата на продукта. При повреда възложете ремонт на въздушния компресор преди употреба. Причината за голяма част от зполполуките е неправилната поддръжка на продуктите.

Съхранявайте външните части на въздушния компресор сухи, чисти и без масло и грес. При почистване винаги използвайте чиста кърпа. Никога не използвайте спирателна течност, бензин, петролни продукти или силни разтворители за почистване на уреда. Спазването на това правило ще намали опасността от повреда на пластмасовия корпус.

За да предотвратите непредвидено стартиране, което може да причини сериозно нараняване, винаги изваждайте акумулаторните батерии от продукта, когато монтирате части.

Не изхвърляйте изхабените акумулатори в огъня или в битовите отпадъци. Milwaukee предлага екологосъобразно събиране на старите акумулатори; моля попитайте Вашия специализиран търговец.

Не съхранявайте акумулаторите заедно с метални предмети (опасност от късо съединение).

За зареждането на M18 акумулаторни батерии използвайте само M18 зарядни устройства. Не използвайте акумулаторни батерии от други системи.

Не отваряйте акумулатори и зарядни устройства и ги съхранявайте само в сухи помещения. Пазете ги от влага.

При екстремно натоварване или екстремна температура от повредени акумулатори може да изтече батерийна течност. При допир с такава течност веднага измийте с вода и сапун. При контакт с очите веднага изплаквайте старателно най-малко 10 минути и незабавно потърсете лекар.

Предупреждение! За да избегнете опасността от пожар, предизвикана от късо съединение, както и нараняванията и повредите на продукта, не потапяйте инструмента, сменяемата акумулаторна батерия или зарядното устройство в течности и се погрижете в уредите и акумулаторните батерии да не попадат течности. Течностите, предизвикващи корозия или провеждащи електричество, като солена вода, определени химикали, изобелващи вещества или продукти, съдържащи изобелващи вещества, могат да предизвикат късо съединение.

ИЗПОЛЗВАНЕ ПО ПРЕДНАЗНАЧЕНИЕ

Въздушните компресори се използват в различни приложения за пневматични системи. Съгласувайте маркучите, съединенията, пневматичните инструменти и принадлежностите с възможностите на въздушния компресор.

Въздушният компресор може да се използва за изброените по-надолу цели:

- Експлоатация на малки до средноголеми инструменти, захранвани с въздух
- Експлоатация на пневматични принадлежности като пневматични дюзи и за напompване на автомобилни гуми

Компресорът трябва да се използва в подходяща среда (добре вентилирана, при температура на околната среда между +5° C и +40° C) и никога на места с прах, киселини, изпарения, експлозивни или запалими газове.

Този уред може да се използва по предназначение само както е посочено.

ОБСЛУЖВАНЕ

Преди да започнете работа, проверете вентила, изпускателните клапани на резервоара, респ. предпазния вентил, при наличен въздух в резервоара – обезвъздушете резервоара. Ако резервоарът не бъде освободен от налягането, може да се стигне до експлозия и/или сериозно телесно нараняване.

Не използвайте приставки или принадлежности, които не са препоръчани от производителя на продукта. Използването на приставки или принадлежности, които не са препоръчани, може да доведе до сериозно телесно нараняване.

Не прикрепяйте инструменти към отворения край на маркуча, докато стартирането не е завършило.

Не използвайте в запрашена или замърсена по друг начин среда. Използването на компресора в такава среда може да причини повреда на уреда.

Фаза на стартиране

Преди първа употреба инсталирайте напълно заредения пакет батерии (4.0 Ah). Пуснете въздушния компресор при нулево налягане на резервоара с напълно отворен изпускателен клапан за 30 минути или до пълното разреждане на батерията, което се случи първо.

Употреба на въздушния компресор (вижте също раздела с илюстрации)

- Свържете въздушния маркуч към връзката на въздушния компресор.
- Изберете налягането от регулатора за налягане.
- Включете устройството от превключвателя за включване/ изключване.
- Изчакайте, докато настроеното налягане бъде достигнато.
- Използвайте въздушния компресор само по предвиденото предназначение.

След като използвате изключете въздушния компресор при превключвателя за автоматично включване / изключване, изключете налягането на устройството на предпазния клапан и извадете батерията.

Защита от претоварване

Забележка: Въздушният компресор се изключва при електрическо претоварване. За да нулирате вътрешния превключвател за претоварване, изключете въздушния компресор и оставете устройството да се охлади. Извадете и след това инсталирайте отново батерията, преди да продължите работата.

Проверка на предпазния клапан

Предпазният клапан трябва да се проверява преди всеки ден.

- Инсталирайте батерията.
- Поставете превключвателя за автоматично включване / изключване в положение за включване и оставете резервоара да се напълни. Компресорът ще се изключи, когато налягането достигне изключеното налягане.
- Поставете превключвателя за автоматично включване / изключване в изключено положение.
- Издърпайте пръстена на предпазния клапан, за да освободите налягането на въздуха за три до пет секунди.

Освободете пръстена. Предпазният клапан трябва да се нулира и да задържи налягането преди изтичането на целия съгстен въздух от резервоара / съда под налягане. • Ако въздухът продължава да изтича, след като предпазният клапан е затворен, свържете се с сервизно съоръжение в Милуоки за ремонт.

Не подравяйте предпазния клапан. Предпазният клапан автоматично ще освободи въздух, ако налягането на резервоара за въздух надвиши налягането на изключване. Предпазният клапан трябва да работи правилно при работа на въздушния компресор. Ако предпазният клапан е затворен или не се отваря при изтегляне на пръстена, свържете се с сервизно съоръжение в Милуоки за ремонт.

СЕ - ДЕКЛАРАЦИЯ ЗА СЪОТВЕТСТВИЕ

Заявяваме под собствена отговорност, че описаният в Технически данни продукт съответства на всички важни разпоредби на директивата 2011/65/EU (RoHS), 2014/30/EU, 2006/42/EO, както и на всички следващи нормативни документи във тази връзка.

EN 60335-1:2012 + A11:2014 + A13:2017
EN 1012-1:2010
EN 61000-6-1:2007 + A1:2011
EN 61000-6-3:2007
EN IEC 63000:2018

Измерено ниво на звукова мощност 86 dB(A)
Гарантирано ниво на звукова мощност 87 dB(A)

Процедура за оценка на съответствието съгласно 2000/14/EO Приложение VI.

SLG Prüf- und Zertifizierung GmbH
Burgstädter Straße 20
09232 Hartmannsdorf
Country : Germany
Notified Body number: 0494

Winnenden, 2020-11-06



Alexander Krug
Managing Director



Упълномощен за съставяне на техническата документация

Techtronic Industries GmbH
Max-Eyth-Straße 10
71364 Winnenden
Germany

АКУМУЛАТОРИ

Акумулатори, които не са ползвани по-дълго време, преди употреба да се дозаредят.

Температура над 50°C намалява мощността на акумулатора. Да се избягва по-продължително нагряване на слънце или от отопление.

Поддържайте чисти присъединителните контакти на зарядното устройство и на акумулатора.

За оптимална продължителност на живот след употреба батериите трябва да се заредят напълно.

За възможно по-дълга продължителност на живот батериите трябва да се изваждат от уреда след зареждане.

При съхранение на батериите за повече от 30 дни: съхранявайте батерията при прикл. 27°C и на сухо място. Съхранявайте батерията при 30 до 50 % от заряда. Зареждайте батерията на всеки 6 месеца.

ЗАЩИТА ОТ ПРЕТОВАРВАНЕ НА БАТЕРИЯТА

При претоварване на акумулатора поради много висока консумация на ток, напр. много високи въртящи моменти, заклиняване на свредлото, внезапен стоп или късо съединение, електрическият инструмент бръмчи 2 секунди и самостоятелно се изключва.

За ново включване освободете бутона за включване и отново го включете.

При извънредни натоварвания акумулаторът може да се нагрее силно. В този случай акумулаторът изключва.

Тогава акумулаторът да се включи към зарядното устройство, за да се дозареди и активира.

ПРЕВОЗ НА ЛИТИЕВО-ЙОННИ БАТЕРИИ

Литиево-йонните батерии са предмет на законовите разпоредби за превоз на опасни товари.

Превозът на тези батерии трябва да се извършва в съответствие с местните, националните и международните разпоредби и регламенти.

- Потребителите могат да превозват тези батерии по пътя без допълнителни изисквания.
- Превозът на литиево-йонни батерии от транспортни компании е предмет на законовите разпоредби за превоз на опасни товари. Подготовката на превоза и самият превоз трябва да се извършват само от обучени лица. Целият процес трябва да е под професионален надзор.

Спазвайте следните изисквания при превоз на батерии:

- Уверете се, че контактите са защитени и изолирани, за да се избегне късо съединение.
- Уверете се, че няма опасност от разместване на батерията в опаковката.
- Не превозвайте повредени батерии или такива с течове.

Обърнете се към Вашата транспортна компания за допълнителни инструкции.

СЪХРАНЕНИЕ НА ВЪЗДУШНИЯ КОМПРЕСОР

- Приведете превключвателя за включване/изключване в положение изключено.
- Свалете сменяемата акумулаторна батерия.
- Разединете маркуча за въздух и пневматичния инструмент от продукта.
- Освободете налягането на устройството от предпазния вентил.
- Източете водата от въздушните резервоари съгласно инструкциите.
- Почистете основно въздушния компресор и всички принадлежности.
- Маркучите могат да се закрепят с помощта на лентата в горната част на въздушния компресор.

ТРАНСПОРТ

- Приведете превключвателя за включване/изключване в положение изключено.
- Освободете налягането на устройството от предпазния вентил.

Транспортирайте въздушния компресор за дръжката, както е показано в раздела с илюстрации.

ПОДДРЪЖКА

Да се използват само аксесоари на Milwaukee и резервни части на. Елементи, чията подмяна не е описана, да се дадат за подмяна в сервис на Milwaukee (вижте брошурата Гаранция и адреси на сервиси).

При необходимост можете да поискате схема на елементите на уреда при посочване на обозначение на

машината и шестцифрения номер на табелката за технически данни от Вашия сервис или директно на Techtronic Industries GmbH, Max-Eyth-Straße 10, 71364 Winnenden, Германия.

Контролен списък	Преди всяка употреба	Ежедневно или след всяка употреба
Проверка на предпазния вентил	X	
Изпразване на водата от резервоара		X
Проверка за изтичане на въздух		X
Проверка за необичаен шум/вибрации		X
Проверка на маркуча и на връзката за инструмента	X	
Настройка на контрола на налягането	X	

ТЪРСЕНЕ НА ПОВРЕДИ

ПРОБЛЕМ	ВЪЗМОЖНА ПРИЧИНА	РЕШЕНИЕ
Компресорът не работи	Батерията не се зарежда Неизправен превключвател за налягане Резервоарът е пълен с въздух	Презаредете батерията Занесете компресора в сервисен център. Компресорът се включва, когато налягането в резервоара спадне до налягането на включване.
	Вътрешният превключвател за претоварване в задействан	Изключете компресора и оставете устройството да се охлади; извадете и инсталирайте отново батерията
Двигателят бръмчи, но не работи или работи бавно	Намотката на двигателя е отворена или на късо Дефектен вързатен клапан или устройство за разтоварване	Занесете компресора в сервисен център.
Вътрешен превключвател за претоварване се задейства многократно	Липса на подходяща вентилация/ температурата на помещението е твърде висока Електрическо претоварване	Преместете компресора в добре вентилирана зона. Изключете устройството и оставете да се охлади; извадете и инсталирайте отново батерията.

Налягането на въздушния резервоар пада, когато компресорът се изключи	Разхлабени връзки (фитинги, тръби и др.) Разхлабен изпускателен вентил/ отворен изпускателен вентил Проверете за течове от вентила	Проверете всички връзки с разтвор от сапун и вода и ги затегнете. Затегнете изпускателния вентил/затворете изпускателния вентил. Занесете компресора в сервисен център. ОПАСНОСТ! Не демонтирайте вързатния клапан, изпускателните клапани на резервоара, респ. предпазния вентил, при наличен въздух в резервоара – обезвъздушете резервоара.
Прекомерна влага в изходящия въздух	Прекалено много вода във въздушния резервоар Висока влажност	Източете водата от резервоара. Преместете в зона с по-малка влажност; използвайте филтър във въздушните връзки
Компресорът работи непрекъснато	Дефектен ключ за налягането Повишена консумация на въздух Износени бутални пръстени	Занесете компресора в сервисен център. Намалете консумацията на въздух; компресорът не е достатъчно голям за нуждите на инструмента. Сменете буталните пръстени; обърнете се за помощ към центъра за обслужване на клиенти.
Изходящият поток въздух е по-малък от нормалния	Счупени входни клапани Течове във връзките	Занесете компресора в сервисен център. Затегнете връзките

СИМВОЛИ

	ВНИМАНИЕ! ПРЕДУПРЕЖДЕНИЕ! ОПАСНОСТ
	Преди започване на каквито е да е работи по машината извадете акумулатора.
	Преди пускане на уреда в действие моля прочетете внимателно инструкцията за използване.
	При работа с машината винаги носете предпазни очила.
	Да се носи предпазно средство за слуха!
	Внимавайте при влажна среда. Не излагайте на дъжд. Съхранявайте на закрито.
	Опасност от пръскане. Не настройвайте регулатора на изходно налягане на по-високо от маркираното максимално налягане на свързания уред. Не използвайте при налягане, по-високо от 8 бар.

	Опасност от висока температура.
	Компресорът може да стартира без предупреждение.
	Дръжте околните хора на безопасно разстояние от уреда.
	Не насочвайте въздушната струя към други хора.
	Текущи работи по поддръжката.
	Устройството няма масло.
	Свалете батерията преди източване.
	Гарантираното ниво на звуковата мощност съгласно типовата табелка е 87 dB.
	Електрическите уреди, батерии/акумулаторни батерии не трябва да се изхвърлят заедно с битовите отпадъци. Електрическите уреди и акумулаторни батерии трябва да се събират отделно и да се предават на службите за рециклиране на отпадъците според изискванията за опазване на околната среда. Информирайте се при местните служби или при местните специализирани търговци относно местата за събиране и центровете за рециклиране на отпадъци.
n_{max}	Максимални обороти на вала
V	Напрежение
	Постоянен ток
p_{max}	Максимално налягане на въздуха
v	Дебит на въздуха
V_T	Капацитет на въздушния резервоар
	Европейски знак за съответствие
	Украински знак за съответствие
	Евро-азиатски знак за съответствие

DATE TEHNICE COMPRESOR DE AER	M18 FAC
Număr producție	4774 04 01... ...00001-999999
Putere consumată	22 A
Putere nominală de ieșire	400 W
Presiune aprox. de pornire/oprire	7,2 bar (105 PSI) / 9,3 bar (135 PSI)
Capacitate rezervor de aer	7,6 l
Presiune maximă aer	135 PSI, 9,31 bar
Presiune nominală reglată	0-135 PSI, 0- 9,31 bar
Manometru	1 pc, Ø 40 mm
Debit aer	48 l/min @ 2,8 bar
Turație maximă arbore	2000 min ⁻¹
Tip de conexiune rapidă	1/4"
Tensiune acumulator	18 V
Greutate fără baterie	14 kg
Greutate conform EPTA procedure 01/2014 (4,0 Ah)	14,43...15,49 kg
Temperatura ambiantă recomandată la efectuarea lucrărilor	+5...+40 °C
Acumulatori recomandați	M18HB...; M18B...
Încărcătoare recomandate	M12-18...; M1418C6

Informație privind zgomotul

Valori măsurate determinate conform EN 1012.

Nivelul de zgomot evaluat cu A al aparatului este tipic de:

Nivelul presiunii sonore (Nesiguranță K=3dB(A))..... 68 dB (A)

Nivelul sunetului (Nesiguranță K=3dB(A))..... 79 dB (A)

Purtați căști de protecție

A AVERTISMENT A se citi toate avertismentele, instrucțiunile, ilustrațiile și specificațiile privind siguranța furnizate cu această unealtă electrică.

Nerespectarea tuturor instrucțiunilor listate mai jos poate cauza șocuri electrice, incendii și/sau vătămări corporale grave.

Păstrați toate indicațiile de avertizare și instrucțiunile în vederea utilizărilor viitoare.

AVERTISMENTE PRIVIND SIGURANȚA PENTRU COMPRESOR DE AER

Prezentarea compresorului de aer. Citiți cu atenție manualul de utilizare. Informații-vă despre aplicațiile și limitările acestuia, precum și despre pericolele potențiale legate de acest produs. Respectarea acestei reguli reduce riscul de șoc electric, incendiu sau vătămare gravă.

Evacuați umezeala din rezervoare înainte de fiecare utilizare zilnică. Dacă echipamentul urmează a nu fi utilizat o anumită perioadă, se recomandă să se lase deschisă vana de purjare până la repunerea în funcțiune. Această măsură va permite evacuarea completă a umezeli și va ajuta la prevenirea coroziunii în interiorul rezervoarelor.

Risc de incendiu sau de explozie. A nu se pulveriza lichide inflamabile într-un spațiu restrâns. Zona de pulverizare trebuie să fie bine ventilată. A nu se fuma în timpul pulverizării și a nu se pulveriza în locuri unde sunt prezente scântei sau flăcări.

Risc de explozie. A nu se ajusta regulatorul pentru o presiune furnizată mai mare decât presiunea de cuplare maximă indicată. A nu se utiliza la presiuni mai mari de 8,3 bar (120 psi).

Pentru reducerea riscului de șoc electric, a nu se expune ploii. A se depozita în interior.

Verificați anual dacă rezervoarele nu prezintă rugină, perforații sau alte deteriorări care pot afecta negativ siguranța echipamentului. A nu se suda sau găuri niciodată rezervoarele de aer.

Asigurați-vă că furtunul nu prezintă obstrucții sau obturații. Furtunurile încălcite sau înnodate pot cauza pierderea echilibrului sau a stabilității și deteriorarea echipamentului.

Utilizați compresorul de aer exclusiv conform destinației de utilizare. A nu se altera sau modifica construcția sau funcționarea originală a echipamentului.

A se avea întotdeauna în vedere că utilizarea și manevrarea incorectă a acestui produs poate cauza vătămarea dvs. și a altor persoane.

A nu se lăsa niciodată o unealtă nesupravegheată cu furtunul de aer atașat. A nu se îndrepta niciodată o unealtă pneumatică spre propria persoană sau spre alte persoane.

A nu se utiliza compresorul de aer dacă acesta nu conține o etichetă de avertizare lizibilă.

A nu se continua utilizarea unei unelte sau a unui furtun care scapă aer sau care nu funcționează corect.

Deconectați întotdeauna sursa de aer, opriți unitatea și scoateți bateria înainte de a face ajustări, deservirea unui produs sau atunci când un produs nu este utilizat.

A nu se încerca tragerea sau transportarea compresorului de aer de furtun.

Unealta dvs. poate necesita un consum de aer care depășește capacitatea acestui compresor de aer.

Respectați întotdeauna regulile privind siguranța recomandate de producătorul uneltei pneumatice, pe lângă toate regulile privind siguranța aferente compresorului de aer. Respectarea acestei reguli reduce riscul de vătămare corporală gravă.

A nu se îndrepta niciodată un jet de aer comprimat către persoane sau animale. A se evita suflarea de praf și murdărie către propria persoană sau alte persoane. Respectarea acestei reguli reduce riscul de vătămare gravă.

A nu se utiliza acest compresor de aer pentru pulverizarea de substanțe chimice. Inhalarea de vapori toxici poate cauza vătămarea plămânilor dvs. Poate fi necesară purtarea unei măști de protecție în medii cu praf sau la pulverizarea de vopseluri.

Inspectați periodic furtunurile. Înlouciți furtunurile deteriorate. Respectarea acestei reguli reduce riscul de vătămare corporală gravă.

Verificați dacă nu există componente deteriorate. Înainte de utilizarea compresorului de aer sau a uneltei pneumatice, trebuie verificată cu atenție orice

apărătoare sau altă componentă deteriorată pentru a se stabili dacă va funcționa corect și își va îndeplini funcția prevăzută. Verificați dacă piesele mobile sunt aliniate și nu sunt blocate, dacă componentele nu prezintă deteriorări și sunt corect montate, precum și orice alte condiții care pot afecta funcționarea echipamentului. Orice apărătoare sau altă componentă deteriorată trebuie reparată corespunzător sau înlocuită de un centru de service autorizat. Respectarea acestei reguli reduce riscul de șoc electric, incendiu sau vătămare gravă.

Acest echipament încorporează componente precum întreprupătoarele basculante, prizele și altele similare care tind să producă arcuri electrice sau scântei; prin urmare, dacă este poziționat într-un garaj, compresorul trebuie situat într-o încăpere sau încălzită prevăzută în acest scop sau trebuie poziționat la 45 cm sau mai mult deasupra podelei.

A nu se depozita niciodată o unealtă cu aerul cuplat. Depozitarea uneltei cu aerul cuplat poate cauza declanșarea neașteptată și posibile vătămări corporale.

Protejați-vă plămânilor. Purtați o mască de protecție sau o mască anti-praf dacă funcționarea presupune degajarea de praf. Respectarea acestei reguli reduce riscul de vătămare corporală gravă.

Pentru lucrări de service, apelați la un tehnician calificat care utilizează exclusiv piese de schimb identice. Această măsură va asigura conservarea siguranței produsului.

Purtați întotdeauna ochelari de protecție cu ecrane laterale. Nerespectarea acestei instrucțiuni poate cauza proiectarea de obiecte în ochii dvs. și vătămarea gravă în consecință.

Acest echipament nu este destinat utilizării de către persoane (inclusiv copii) cu capacități fizice, senzoriale sau mintale reduce, sau lipsite de experiență și cunoștințe. Copiii trebuie supravegheați pentru a se preveni joaca acestora cu echipamentul.

Dacă există componente deteriorate sau absente, a nu se utiliza produsul înainte de înlocuirea componentelor. Utilizarea produsului cu componente deteriorate sau lipsă poate cauza vătămarea corporală gravă.

A nu se încerca modificarea produsului sau crearea de accesorii nerecomandate pentru utilizarea cu acest produs. Orice astfel de alterare sau modificare constituie utilizare incorectă și poate cauza o situație periculoasă și vătămarea corporală gravă în consecință.

A nu se depăși niciodată presiunea nominală recomandată de producător a uneltei pneumatice. La utilizarea compresorului de aer ca dispozitiv de umflare, respectați întotdeauna valorile maxime de umflare indicate de producător pe articolul de umflat.

INSTRUCȚIUNI SUPLIMENTARE DE SIGURANȚĂ ȘI DE LUCRU

A nu se depăși presiunea nominală a oricărei componente din instalație.

Protejați conductele de material și de aer contra deteriorării și perforării. Feriți furtunul de obiecte ascuțite, deversări de substanțe chimice, ulei, solvenți și podele ude.

Verificați dacă furtunurile nu sunt slăbite sau uzate și dacă toate racordurile sunt intacte înainte de fiecare utilizare. A nu se utiliza dacă se constată defecte. Achiziționați un furtun nou sau anunțați un centru de service autorizat pentru examinare sau reparare.

Depresurizați lent și complet instalația. Praful și reziduurile pot fi nocive.

Depozitați compresoarele de aer neutilizate în afara accesului copiilor și al altor persoane neinstruite. Compressoarele de aer sunt periculoase în mâinile utilizatorilor neinstruiți.

Întrețineți cu atenție compresoarele de aer. Urmați instrucțiunile de întreținere. Produsele întreținute corect sunt mai ușor de controlat.

Verificați dacă piesele mobile nu sunt aliniate incorect sau blocate, dacă componentele nu prezintă deteriorări și sunt corect montate, precum și orice alte condiții care pot afecta funcționarea echipamentului. În caz de deteriorări, încredințați compresorul pentru lucrări de service înainte de utilizare. Multe accidente sunt cauzate de produse întreținute necorespunzător.

Păstrați exteriorul compresorului de aer uscat, curat și necontaminat cu ulei și vaselină. Utilizați întotdeauna o lavetă textilă curată pentru curățare. A nu se utiliza niciodată lichid de frână, benzină, derivate din petrol sau orice solvenți agresivi pentru curățarea echipamentului. Respectarea acestei reguli reduce riscul de deteriorare a componentelor din plastic ale carcasei.

Pentru prevenirea pornirii accidentale care poate cauza vătămarea corporală gravă, scoateți întotdeauna acumulatorul din produs la asamblarea componentelor.

Nu aruncați acumulatorii uzați la containerul de reziduri menajere și nu îi ardeți. Milwaukee Distributors se oferă să recupereze acumulatorii vechi pentru protecția mediului înconjurător.

Nu depozitați acumulatorul împreună cu obiecte metalice (risc de scurtcircuit)

Utilizați doar încărcătoare System M18 pentru încărcarea acumulatorilor System M18. A nu se utiliza acumulatori destinate altor sisteme.

Nu deschideți niciodată acumulatorii și încărcătoarele și pastrați-le numai în încăperi uscate. Pastrați-le întotdeauna uscate.

Acidul se poate scurge din acumulatorii deteriorați la încălziri sau temperaturi extreme. În caz de contact cu acidul din acumulator, spălați imediat cu apă și săpun. În caz de contact cu ochii, clătiți cu atenție timp de cel puțin 10 minute și apelați imediat la îngrijire medicală.

Avertizare! Pentru a reduce pericolul unui incendiu și evitarea rănilor sau deteriorarea produsului în urma unui scurtcircuit nu limesați scula, acumulatorul de schimb sau încărcătorul în lichide și asigurați-vă să nu pătrundă lichide în aparate și acumulatori. Lichidele corosive sau cu conductibilitate, precum apa sărată, anumite substanțe chimice și înalbitori sau produse ce conțin înalbitori, pot provoca un scurtcircuit.

CONDIȚII DE UTILIZARE SPECIFICATE

Compressoarele de aer sunt utilizate într-o varietate de aplicații cu aer comprimat. Furtunurile, racordurile, unelte pneumatice și accesorii trebuie să corespundă capacităților compresorului de aer.

Compresorul de aer se poate utiliza după cum urmează în scopurile listate mai jos:

- Acționarea uneltelor pneumatice cu putere mică sau medie
- Acționarea accesorilor pneumatice precum duzele de aer și dispozitivele de umflare a pneurilor.

Compresorul trebuie utilizat într-un mediu adecvat (bine ventilat, cu o temperatură ambiantă între +5 °C și +40 °C) și niciodată în locuri cu praf, acizi, vapori și gaze explozive sau inflamabile.

Nu utilizați acest produs în alt mod decât cel stabilit pentru utilizare normală

OPERARE

Înainte de începerea utilizării, verificați vana, vanele de purjare ale rezervorului sau vana de siguranță cu aer în rezervor - purjați rezervoarele. Omitearea depresiurării rezervorului poate cauza o explozie și/sau vătămarea corporală gravă.

A nu se utiliza dispozitive sau accesorii nerecomandate de producător. Utilizarea de dispozitive sau accesorii nerecomandate poate cauza vătămarea corporală gravă.

A nu se atașa unelte la capătul deschis al furtunului înainte de finalizarea punerii în funcțiune.

A nu se utiliza într-un mediu cu praf sau alți contaminanți. Utilizarea compresorului de aer în acest tip de mediu poate cauza deteriorarea echipamentului.

Perioada de rodaj

Înainte de prima utilizare, instalați bateria complet încărcată (4.0 Ah). Rulați compresorul de aer la presiune zero a rezervorului cu robinetul de scurgere complet deschis timp de 30 de minute sau până când bateria este complet descărcată, după cum se întâmplă mai întâi.

Utilizarea compresorului de aer (a se vedea secțiunea cu imagini)

- conectați furtunul de aer la racordul compresorului de aer.
- selectați presiunea la regulatorul de presiune.
- porniți echipamentul de la comutatorul de pornire/oprire automată.
- așteptați până la atingerea presiunii setate.
- utilizați compresorul de aer conform destinației de utilizare.

După ce folosiți oprirea compresorului de aer la comutatorul de pornire / oprire automată, depresiurizați dispozitivul la supapa de siguranță și îndepărtați bateria.

Funcția de protecție la suprasarcină

Notă: Compresorul de aer se va opri în timpul unei suprasarcini electrice. Pentru resetarea releului intern de protecție la suprasarcină, opriți compresorul de aer și lăsați-l să se răcească. Scoateți și apoi reinstalați bateria înainte de a relua funcționarea.

Verificarea supapei de siguranță

Supapa de siguranță trebuie verificată înainte de fiecare zi.

- Instalați bateria.
- Puneți comutatorul Auto On / Off în poziția de pornire și lăsați rezervorul să se umple. Compresorul se va opri atunci când presiunea ajunge la presiunea de decupare.
- Puneți comutatorul Auto On / Off în poziția oprit.
- Trageți inelul de pe supapa de siguranță pentru a elibera presiunea aerului timp de trei-cinci secunde. Eliberați inelul. Supapa de siguranță trebuie să reseteze și să mențină presiunea înainte ca toată aerul comprimat să fie epuizat din rezervor / vasul de presiune.
- Dacă aerul continuă să scape după ce robinetul de siguranță este închis, contactați o unitate de service Milwaukee pentru reparații.

Nu alterați supapa de siguranță. Supapa de siguranță va elibera automat aerul dacă presiunea rezervorului de aer depășește presiunea de decupare. Supapa de siguranță trebuie să funcționeze corect atunci când funcționează compresorul de aer. Dacă supapa de siguranță este blocată sau nu se deschide când inelul este tras, contactați un serviciu de service Milwaukee pentru reparații.

DECLARAȚIE DE CONFORMITATE

Declarăm pe propria răspundere că produsul descris la Date tehnice este în concordanță cu toate prevederile legale relevante ale Directivei 2011/65/EU (RoHS), 2014/30/UE, 2006/42/CE și cu următoarele norme armonizate:

EN 60335-1:2012 + A11:2014 + A13:2017
EN 1012-1:2010
EN 61000-6-1:2007 + A1:2011
EN 61000-6-3:2007
EN IEC 63000:2018

Nivel de sunet măsurat 86 dB(A)
Nivel de sunet garantat 87 dB(A)

Procedură de evaluare a conformității conform 2000/14/CE Anexa VI.

SLG Prüf- und Zertifizierungs GmbH
Burgstädter Straße 20
09232 Hartmannsdorf
Country : Germany
Notified Body number: 0494

Winnenden, 2020-11-06



Alexander Krug
Managing Director



Împuternicit să elaboreze documentația tehnică.

Techtronic Industries GmbH
Max-Eyth-Straße 10
71364 Winnenden
Germany

ACUMULATORI

Acumulatorii care nu au fost utilizați o perioadă de timp trebuie reîncărcați înainte de utilizare

Temperatura mai mare de 50°C (122°F) reduce performanța acumulatorului. Evitați expunerea prelungită la căldură sau radiație solară (risc de supraîncălzire)

Contactele încărcătoarelor și acumulatorilor trebuie păstrate curate.

În scopul optimizării duratei de funcționare, bateriile trebuie reîncărcate complet după utilizare.

Pentru o durată de viață cât mai lungă, acumulatorii ar trebui scoși din încărcător după încărcare.

La depozitarea acumulatorilor mai mult de 30 zile: Acumulatorii se depozitează la cca. 27°C și la loc uscat. Acumulatorii se depozitează la nivelul de încărcare de cca. 30%-50%. Acumulatorii se încarcă din nou la fiecare 6 luni.

PROTECȚIE SUPRAÎNCĂRCARE ACUMULATOR

În caz de supraîncărcare a acumulatorului prin consum foarte ridicat de curent, de ex. cupluri mecanice extrem de mari, înțepenirea burghiului, întrerupere bruscă sau scurtcircuit, unealta electrică produce timp de 2 secunde un zgomot înfundat, după care se decuplează de la sine. În vederea recuperării, dați drumul butonului de comutare, iar apoi efectuați o nouă cuplare. În condiții de încărcări extreme, acumulatorul se poate încălzi peste măsură. În acest caz, acumulatorul se decuplează.

Pentru a-l reîncărca și activa, puneți acumulatorul în în aparatul de încărcare.

TRANSPORTUL ACUMULATORILOR CU IONI DE LITIU

Acumulatorii cu ioni de litiu cad sub incidența prescripțiilor legale pentru transportul de mărfuri periculoase.

Transportul acestor acumulatori trebuie să se efectueze cu respectarea prescripțiilor și reglementărilor pe plan local, național și internațional.

- Consumatorilor le este permis transportul rutier nerestricționat al acestui tip de acumulatori.
- Transportul comercial al acumulatorilor cu ioni de litiu prin intermediul firmelor de expediție și transport este supus reglementărilor transportului de mărfuri periculoase. Pregătirile pentru expediție și transportul au voie să fie efectuate numai de către personal instruit corespunzător. Întregul proces trebuie asistat în mod competent.

Următoarele puncte trebuie avute în vedere la transportul acumulatorilor:

- Pentru a se evita scurtcircuite, asigurați-vă de faptul că sunt protejate și izolate contactele.
- Aveți grijă ca pachetul de acumulatori să nu poată aluneca în altă poziție în interiorul ambalajului său.
- Este interzis transportarea unor acumulatori deteriorați sau care pierd lichid.

Pentru indicații suplimentare adresați-vă firmei de expediție și transport cu care colaborați.

DEPOZITAREA COMPRESORULUI DE AER

- Aduceți comutatorul de pornire/oprire automată în poziția oprit.
- Îndepărtați acumulatorul de schimb.
- Decuplați furtunul de aer și unealta pneumatică de la produs.
- Depresiurizați echipamentul de la vana de siguranță.
- Purjați rezervoarele de aer conform instrucțiunilor.
- Curățați temeinic compresorul de aer și orice accesorii.
- Furtunurile se pot depozita cu chinga din partea superioară a compresorului de aer.

TRANSPORTUL

- Aduceți comutatorul de pornire/oprire automată în poziția oprit.
 - Depresiurizați echipamentul de la vana de siguranță.
- Transportați compresorul de aer de mâner după cum se prezintă în secțiunea cu imagini.

INTREȚINERE

Utilizați numai accesorii și piese de schimb Milwaukee. Dacă unele din componente care nu au fost descrise trebuie înlocuite, vă rugăm contactați unul din agenții de service Milwaukee (vezi lista noastră pentru service / garanție)

Dacă este necesar, puteți solicita de la centrul dvs. de service pentru clienți sau direct la Techtronic Industries GmbH, Max-Eyth-Straße 10, 71364 Winnenden, Germania un desen descompus al aparatului prin indicarea tipului de aparat și a numărului cu șase cifre de pe tablăta indicatoare.

Listă de verificări	Înainte de fiecare utilizare	Zilnic sau după fiecare utilizare
Verificați vana de siguranță	X	
Goliți rezervorul		X
Verificați dacă nu există scurgeri de aer		X
Verificați dacă nu există zgomote/vibrații anormale		X

Verificați furtunul și racordul uneltei	X
Reglarea controlului presiunii	X

DETECTAREA DERANJAMENTELOR

PROBLEMĂ	CAUZĂ POSIBILĂ	SOLUȚIE
Compresorul nu funcționează	Bateria nu este încărcată	Reîncărcați bateria
	Presostatul este defect	Duceți compresorul la centrul de service.
	Rezervorul este umplut cu aer	Compresorul pornește când presiunea din rezervor scade la presiunea de pornire.
	Este declanșat releul intern de protecție la suprasarcină	Opriți compresorul și lăsați unitatea să se răcească; scoateți și reinstalați bateria
Motorul face zgomot, dar nu funcționează sau funcționează lent	Înfășurare a motorului scurtcircuitată sau întreruptă	Duceți compresorul la centrul de service.
	Vană de siguranță sau de depresiurizare defectă	
Releul intern de protecție la suprasarcină se declanșează repetat	Ventilație insuficientă sau temperatură excesivă în incintă	Mutați compresorul într-un spațiu bine ventilat.
	Suprasarcină electrică	Opriți unitatea și lăsați să se răcească; scoateți și reinstalați bateria.
Presiunea din rezervor scade când compresorul se oprește	Racorduri slăbite (ftinguri, tubulatură etc.)	Verificați toate racordurile cu soluție de apă și săpun și strângeți-le corespunzător.
	Slăbiți vana de purjare / deschideți vana de purjare	Strângeți vana de purjare / închideți vana de purjare. Duceți compresorul la centrul de service.
	Verificați etanșeitatea vanei	DANGER! A nu se dezambla vana de reținere, vanele de purjare ale rezervorului sau vana de siguranță cu aer în rezervor - purjați rezervoarele.
Umiditate excesivă în aerul evacuat	Exces de apă în rezervorul de aer	Purjați rezervorul.
	Umiditate ridicată	Mutați într-un spațiu cu mai puțină umiditate; utilizați un filtru pe conducta de aer
Compresorul funcționează continuu	Presostat defect	Duceți compresorul la centrul de service.
	Consum de aer excesiv	Reduceți consumul de aer; compresorul nu are capacitatea necesară pentru cerințele uneltei.
	Segmentii pistonului sunt uzată	Înlocuiți segmentele pistonului. Apelați serviciul pentru clienți pentru asistență.
Debitul de aer mai mic decât cel normal	Vane de admisie defecte	Duceți compresorul la centrul de service
	Racorduri neetanșe	Strângeți racordurile

SIMBOLURI

	PERICOL! AVERTIZARE! ATENȚIE!
	Îndepărtați acumulatorul înainte de începerea lucrului pe mașina
	Va rugăm citiți cu atenție instrucțiunile înainte de pornirea mașinii
	Purtați întotdeauna ochelari de protecție când utilizați mașina.
	Purtați căști de protecție
	Alertă de umezeală. A nu se expune ploii. A se depozita în interior.
	Risc de explozie. A nu se ajusta regulatorul pentru o presiune furnizată mai mare decât presiunea de cuplare maximă indicată. A nu se utiliza la presiuni mai mari de 8 bar.
	Risc de temperaturi ridicate.
	Acest compresor poate porni fără avertizare.
	Mentineți persoanele aflate în jur la o distanță sigură față de aparat.
	A nu se îndrepta jetul de aer către alte persoane.
	Lucrare de întreținere în desfășurare.
	Echipamentul nu este contaminat cu ulei.
	Scoateți acumulatorul înainte de purjare.
	Nivelul de putere acustică garantat conform plăcuței cu date de identificare este de 87 dB.

	Aparatele electrice, bateriile/acumulatorii nu se elimină împreună cu deșeurile menajere. Aparatele electrice și acumulatorii se colectează separat și se predau la un centru de reciclare, în vederea eliminării ecologice. Informații-vă de la autoritățile locale sau de la comercianții acreditați în legătură cu centrele de reciclare și de colectare.
n_{max}	Turație maximă arbore
V	Tensiune
	Curent continuu
p_{max}	Presiune maximă aer
\dot{v}	Debit aer
V_T	Capacitate rezervor de aer
	Marcă de conformitate europeană
	Marcă de conformitate ucraineană
	Marcă de conformitate eurasiatică

ТЕХНИЧКИ ПОДАТОЦИ КОМПРЕСОР ЗА ВОЗДУХ

Произведен број.....	4774 04 01... ...000001-999999
Напојување со струја.....	22 A
Определен внес.....	400 W
Просечен притисок при вклучување / исклучување.....	7,2 bar (105 PSI) / 9,3 bar (135 PSI)
Капацитет на резервоарот за воздух.....	7,6 l
Максимален притисок на воздухот.....	135 PSI, 9,31 bar
Рејтинг на регулиран притисок.....	0-135 PSI, 0- 9,31 bar
Инструмент за мерење притисок.....	1 pc, Ø 40 mm
Стандарден проток на воздух.....	48 l/min @ 2,8 bar
Максимална брзина на ротирачка оска.....	2000 min ⁻¹
Тип на брза врска.....	1/4"
Волтажа на батеријата.....	18 V
Тежина без батерија.....	14 kg
Тежина според ЕПТА-процедурата 01/2014 (4,0 Ah).....	14,43...15,49 kg
Препорачана температура на околината при работа.....	+5...+40 °C
Препорачани типови на акумулаторски батерии.....	M18HB...; M18B...
Препорачани полначи.....	M12-18...; M1418C6

M18 FAC

Информации за бучавата

Измерените вредности се одредени согласно стандардот EN 1012.

A-оценетото ниво на бучава на апаратот типично изнесува:

Ниво на звучен притисок. (Несигурност K=3dB(A))..... 68 dB (A)

Ниво на јачина на звук. (Несигурност K=3dB(A))..... 79 dB (A)

Носте штитник за уши.

⚠ ПРЕДУПРЕДУВАЊЕ! Прочитајте ги сите безбедносни упатства, инструкции, илустрации и спецификации за овој електричен алат. Недоследно почитување на подолу наведените упатства може да предизвика електричен удар, пожар и/или сериозни повреди. Сочувајте ги сите безбедносни упатства и инструкции за во иднина.

БЕЗБЕДНОСНИ ПРЕДУПРЕДУВАЊА ЗА КОМПРЕСОРОТ ЗА ВОЗДУХ

Запознајте го компресорот за воздух. Внимателно прочитајте го прирачникот за употреба. Дознајте ги намените и ограничувањата, како и можните опасности што може да произлезат од производот. Следете го ова правило за да го намалите ризикот од електричен удар, пожар или сериозна повреда.

Исушете ја влагата во резервоарите после секој ден. Ако не го користите уредот подолго време, оставете го вентилот за цедење да отворен, до следниот пат кога ќе го користите. Ова ќе овозможи да се исуши влагата целосно и ќе помогне да се спречи корозија во внатрешноста од резервоарот.

Ризик од пожар и експлозија. Не прскајте запалива течност во затворен простор. Просторијата во којашто се прска мора да има добра вентилација. Не пушете додека прскате и не прскајте каде што има искри и пламен.

Ризик од експлозија. Не прилагодувајте го регулаторот за да дава поголем излезен притисок од обележаниот максимум на приложениот материјал. Не користете притисок поголем од 8,3 bar (120 psi).

За да го намалите ризикот од електричен удар, не изложувајте го уредот на дожд. Чувајте го производот во затворено.

Вршете проверка на резервоарите еднаш годишно, за да видите дали има рга, дупки или други неисправности што може да предизвикаат опасност. Не заварувајте и не правете дупки во резервоарите за воздух.

Проверете дали цревата има пречки или е превиткано. Сплетканите црева може да предизвикаат губење на рамнотежата или положбата и може да се оштетат.

Користете го компресорот за воздух само за предвидената намена. Не менувајте го дизајнот или функционалноста на уредот.

Имајте предвид дека неправилната употреба и неправилното ракување со производот може да предизвика повреди.

Не оставајте го уредот со приклучено црево за воздух. Не насочувајте алатка за воздух кон себе или кон други лица.

Не ракувајте со компресорот за воздух ако на него нема јасна ознака со предупредување.

Не користете алатка или црево што пропушта воздух или не функционира правилно.

Секогаш исклучувајте го снабдувањето со воздух, исклучете го уредот и отстранете го акумулаторот пред да направите прилагодувања, сервисирање на производ или кога производ не е во употреба.

Не влечете го цревата кога го преместувате компресорот.

Алатката може да има потреба од поголема количина на воздух, отколку што може компресорот да овозможи.

Следете ги безбедносните правила, препорачани од производителот на алатката за воздух, заедно со сите безбедносни правила за компресорот. Следете го ова правило за да го намалите ризикот од сериозна повреда.

Не насочувајте млаз компримиран воздух кон луѓе или животни. Внимавајте да не дувнете прав и нечистотии кон себе или кон другите. Следете го ова правило за да го намалите ризикот од сериозна повреда.

Не користете го компресорот за воздух за да прскате хемикалии. Може да си ги оштетите белите дробови, ако вдишувате токсична пареа. Можеби ќе треба да користите респиратор кога прскате боја во околина со многу прав.

Повремено проверувајте ги цревата. Заменете ги оштетените црева. Следете го ова правило за да го намалите ризикот од сериозна повреда.

Проверете ги оштетените делови. Пред понатамошна употреба на компресорот или

алатката за воздух, треба внимателно да се провери штитникот или друг неисправен дел, за да се определи дали правилно ќе работи и ќе ја извршува својата функција. Проверете дали се добро поставени подвижните делови, спојките на подвижните делови, кочниците на деловите, дали се добро монтирани деловите и сè останато што може да влијае врз работата. Штитникот или друг оштетен дел треба правилно да го поправи или замени овластен сервисен центар. Следете го ова правило за да го намалите ризикот од електричен удар, пожар или сериозна повреда.

Оваа опрема содржи делови како брзи прекинувачи, садови и делови што може да создадат електрични сводови и искри, па затоа, кога се наоѓа во гаража, треба да биде во просторија што е соодветно наменета или треба да биде на 45 cm или повеќе над подот.

Не ја складирајте алатката приклучена на довод за воздух. Ако ја складираат алатката приклучена на довод за воздух, може да настане неочекуван пожар или сериозна повреда.

Заштитете си ги белите дробови. Носете соодветна заштитна маска кога работите во околина со повеќе прав. Следете го ова правило за да го намалите ризикот од сериозна повреда.

Сервисирањето мора да го изведува квалификувано лице само со идентични резервни делови. Тоа ќе загарантира безбедност на производот.

Постојано носете заштита за очи со странични штитници. Во спротивно може да се случи да летнат предмети во очи и да добиете сериозна повреда.

Уредот не е наменет за употреба од страна на лица (и деца) со намалена физичка, сетилна или ментална способност или со малку искуство и знаење. Треба да внимавате децата да не си играат со машината.

Ако некои делови се оштетени или недостасуваат, не работете со производот додека не ги замените. Употребата на производот со делови што се оштетени или недостасуваа може да предизвика сериозна повреда.

Не се обидувајте да го измените производот или да создадете дополнителни елементи што не се препорачани за употреба со производот. Секаква измена или модификација се смета за неправилна употреба и може да предизвика опасна состојба што може да доведе до сериозна повреда.

Не го надминувајте максималниот притисок препорачан од произведувачот. Кога го користите компресорот како пумпа, внимавајте на упатството за максимален притисок наведен од произведувачот на предметот што го пумпате.

ОСТАНАТИ БЕЗБЕДНОСНИ И РАБОТНИ УПАТСТВА

Не надминувајте го максималниот притисок на секој дел од системот.

Заштитете ги водот за материјали и за воздух од оштетување или распукување. Чувајте ги цревата подалеку од остри предмети, хемиски течности, масло, растворувачи и влажен под.

Пред секоја употреба проверете дали цревото е слабо или истрошено и проверете дали сите спојки се безбедни. Не користете го уредот ако забележите неисправност. Набавете ново црево или известете го овластениот сервисен центар да изврши проверка и поправка.

Бавно испуштете го притисокот во целиот систем. Правот и остатоките може да бидат штетни.

Компресорите за воздух, што не ги користите, чувајте ги надвор од дофат на деца или други необучени лица. Компресорите за воздух претставуваат опасност во рацете на необучени лица.

Внимателно одржувајте ги компресорите за воздух. Следете ги инструкциите за одржување. Соодветно одржуваните производи се управуваат полесно.

Проверете дали се добро поставени подвижните делови или спојките на подвижните делови, кочниците на деловите сè останато што може да влијае врз работата на производот. Ако компресорот е оштетен, треба да се сервисира пред употреба. Многу несреќи настануваат поради несоодветно одржување на производите.

Внатрешниот дел на компресорот треба да биде сув, чист и без масло и масти. Користете чиста крпа кога го чистите компресорот. Не користете течност за кочници, бензин, петролеумски производи или растворувачи за да го чистите уредот. Следете го ова правило за да го намалите ризикот оштетување на пластичните делови.

За да спречите ненадејно стартување, што може да предизвика сериозна повреда, отстранете ги батериите од производот кога ги расклопувате деловите.

Не ги оставајте искористените батерији во домашниот отпад и не горете ги. Дистрибутерите на Milwaukee ги собираат старите батерији, со што ја штитат нашата околина.

Не ги чувајте батериите заедно со метални предмети (ризик од краток спој).

Користете само полначи System M18 за полнење на батериите од System M18. Не користете батерији од други системи.

Не ги отворајте насилно батериите и полначите, и чувајте ги само на суво место. Чувајте ги постојано суви.

Киселината од оштетените батериите може да истече при екстреман напон или температури. Доколку дојдете во контакт со исатата, измијте се веднаш со сапун и вода. Во случај на контакт со очите плакнете ги убаво најмалку 10 минути и задолжително одете на лекар.

Предупредување! За да избегнете опасноста од пожар, од наранувања или од оштетување на производот, којшто ги создава краток спој, не ја потопувајте во течност алатката, заменливата батерија или полначот и пазете во уредите и во батериите да не проникнуваат течности. Корозивни или електропроводливи течности, како солена вода, одредени хемикалии, избелувачки препарати или производи кои содржат избелувачки супстанции, можат да предизвикаат краток спој.

СПЕЦИФИЦИРАНИ УСЛОВИ НА УПОТРЕБА

Компресорите за воздух се користат за разни намени во системот за воздух. Цревата, конекторите, алатките за воздух и дополнителните делови треба да одговараат на способностите на компресорот.

Компресорот за воздух може да се користи на следниот начин за долунаведените намени:

- Употреба на алатки за воздух за лесни и средни намени
- Работа со дополнителни делови, како на пример, млазници за воздух и пумпи за автомобилски гуми.

Компресорот мора да се користи во соодветна околина (со добра вентилација и температура помеѓу +5°C и +40°C) а не на места со прав, киселини, пареа, експлозивни или запаливи гасови.

Не го користете овој производ на било кој друг начин освен пропишаниот за нормална употреба.

РАБОТА СО УРЕДОТ

Пред да за почнете со работа, проверете ги вентилите за празнење на резервоарот или безбедносниот вентил со воздух во резервоарот - резервоари за компримиран воздух. Ако не се намали притисокот во резервоарот, може да дојде до експлозија и/или сериозни повреди.

Не користете додатоци или дополнителни делови што не ги препорачува произведувачот на производот. Употребата на такви делови може да предизвика сериозни повреди.

Не поставувајте алатки на отворениот крај на цревото додека не заврши процесот на стартување.

Не користете го компресорот во околина со многу прав или со друга нечистотија. Ако го користите компресорот во таква околина, постои можност да го оштетите.

Воведен период

Пред првата употреба, инсталирајте ја целосно наполнетата батерија (4,0 Ah). Ставете го компресорот на воздухот под нула притисок на резервоарот со вентилот за одвод целосно отворен 30 минути или додека батеријата не се испразни целосно, без оглед на тоа што и да се случи прво.

Употреба на компресорот за воздух (погледнете го и делот со слики)

- поврзете црево за воздух на спојката на компресорот.
- изберете го притисокот на регулаторот за притисок.
- вклучете го уредот на автоматскиот прекинувач за вкл/иск.
- почекајте додека се постигне поставениот притисок.
- користете го компресорот за воздух само за предвидената намена.

Откако ќе го исклучите компресорот за воздух во прекинувачот за вклучување / исклучување автоматски, притиснете го уредот на безбедносниот вентил и извадете го акумулаторот.

Функција за прејака струја

Забелешка: Компресорот ќе се исклучи при прејака струја. За да го ресетираат внатрешниот прекинувач за прејака струја, исклучете го компресорот и оставете го уредот да се излади. Отстранете ја и повторно инсталирајте ја батеријата пред да продолжите со работата.

Проверка на безбедносниот вентил

Безбедносниот вентил треба да се провери пред секој ден.

- Инсталирајте ја акумулаторот.
- Ставете го прекинувачот за автоматско вклучување / исклучување во положбата за вклучување и оставете го резервоарот да се наполни. Компресорот ќе се исклучи кога притисокот ќе го достигне исечениот притисок.
- Ставете го прекинувачот за автоматско вклучување / исклучување во позиција за исклучување.
- Повлечете го прстенот на безбедносниот вентил за да ослободите воздушен притисок три до пет секунди. Ослободете го прстенот. Безбедносниот вентил мора да го постави и задржи притисокот пред да се исцрпи компримиралиот воздух од резервоарот / садот под притисок.
- Ако воздухот продолжи да бега откако ќе се затвори безбедносниот вентил, контактирајте го објектот за сервиси на Милвоки за поправки.

Не мешајте го безбедносниот вентил. Безбедносниот вентил автоматски ќе ослободи воздух ако притисокот на резервоарот за воздух го надминува притисокот на отсекување. Безбедносниот вентил мора да работи правилно кога работи воздушниот компресор. Ако безбедносниот вентил е заглавен или не се отвора кога ќе се повлече прстенот, контактирајте со објектот за сервиси на Милвоки за поправки.

ЕУ-ДЕКЛАРАЦИЈА ЗА СООБРАЗНОСТ

Во своја сопствена одговорност изјавуваме дека под Технички податоци опишаниот производ е во склад со сите релевантни прописи од регулативата 2011/65/EU (RoHS), 2014/30/EU, 2006/42/EC и следните хармонизирачки нормативни документи:

EN 60335-1:2012 + A11:2014 + A13:2017
EN 1012-1:2010
EN 61000-6-1:2007 + A1:2011
EN 61000-6-3:2007
EN IEC 63000:2018

Измерено ниво на јачина на звук 86 dB(A)
Гарантирано ниво на јачина на звук 87 dB(A)

Процедурата за оценување на сообразноста согласно 2000/14/E3 ќе ја најдете во прилог VI.

SLG Prüf- und Zertifizierungs GmbH

Burgstädter Straße 20
09232 Hartmannsdorf
Country : Germany
Notified Body number: 0494

Winnenden, 2020-11-06



Alexander Krug
Managing Director



Ополномоштен за составување на техничката документација.

Techtronic Industries GmbH
Max-Eyth-Straße 10
71364 Winnenden
Germany

БАТЕРИИ

Батриите кои не биле користени подолго време треба да се наполнат пред употреба.

Температура повисока од 50°C (122°F) го намалуваат траењето на батериите. Избегнувајте подолго изложување на батериите на високи температури или сонце (ризик од прегревање).

Клемите на полначот и батериите мора да бидат чисти.

За оптимален работен век батериите мора да се наполнат целосно во употреба.

За можно подолг век на траење, апаратите после нивното полнење треба да бидат извадени од апаратот за полнење на батериите.

Во случај на складирање на батеријата подолго од 30 дена: Акумулаторот да се чува на температура од приближно 27°C и на суво место. Акумулаторот да се складира на приближно 30%-50% од состојбата на наполнетост. Акумулаторот повторно го се наполни на секои 6 месеци.

ЗАШТИТА ОД ПРЕОПТЕРЕТУВАЊЕ НА БАТЕРИЈАТА

При преоптоварување на батеријата со многу висока потрошувачка на струја, на пример екстремно високи вртежни моменти, заглавување на дупчалката, ненадејно запирање или краток спој, електро-уредот бучи 2 секунди, а потоа самостојно се гаси.

За повторно вклучување ослободете го прекинувачот и вклучете повторно.

Во случај на екстремни оптоварувања батеријата може да загрее многу. Во таков случај батеријата исклучува.

Тогаш ставете ја батеријата во уредот за полнење за повторно да ја напоните и активирате.

ТРАНСПОРТ НА ЛИТИУМ-ЈОНСКИ БАТЕРИИ

Литиум-јонските батерии подлежат на законските одредби за транспорт на опасни материи.

Транспортот на овие батерии мора да се врши согласно локалните, националните и меѓународните прописи и одредби.

- Потрошувачите на овие батерии може да вршат непречен патен транспорт на истите.
- Комерцијалниот транспорт на литиум-јонски батерии од страна на шпедитерски претпријатија подлежат на одредбите за транспорт на опасни материи. Подготовките за шпедиција и транспорт треба да ги вршат исклучиво соодветно обучени лица. Целокупниот процес треба да биде стручно надгледуван.

При транспортот на батерии треба да се внимава на следното:

- Осигурајте се дека контактите се заштитени и изолирани, а сето тоа со цел да се избегнат кратки споеви.
- Внимавајте да не дојде до преместување на батериите во нивната амбалажа.
- Забранет е транспорт на оштетени или протечени литиум-јонски батерии.

За понатамошни инструкции обратете се до Вашето шпедитерско претпријатие.

СКЛАДИРАЊЕ НА КОМПРЕСОРОТ ЗА ВОЗДУХ

- Исклучете го автоматскиот прекинувач за вкл/иск.
- Отстранете ја заменливата батерија.
- Отстранете ги цревото и алатката за воздух од производот.
- Намалете го притисокот во уредот преку безбедносниот вентил.
- Испразнете ги резервоарите за воздух според инструкциите.
- Темељно исчистете ги компресорот и сите дополнителни елементи.
- Цревата може да се складираат со помош на ременот на горниот дел од компресорот.

ТРАНСПОРТ

- Исклучете го автоматскиот прекинувач за вкл/иск.
- Намалете го притисокот во уредот преку безбедносниот вентил.

Пренесувајте го компресорот со помош на рачката, како што е покажано на сликата.

ОДРЖУВАЊЕ

Користете само Milwaukee додатоци и резервни делови. Доколку некои од компонентите кои не се опишани треба да бидат заменети, Ве молиме контактирајте ги сервисните агенти на Milwaukee (консултирајте ја листата на адреси).

При потреба може да се побара експлозионен цртеж на апаратот со наведување на машинскиот тип и шестоцифрениот број на табличката со учинокот или во Вашата корисничка служба или директно кај Techtronic Industries GmbH, Max-Eyth-Straße 10, 71364 Winnenden, Германија.

Список за проверка	Пред секоја употреба	Секој ден или после секоја употреба
Проверете го безбедносниот вентил	X	
Испразнете го резервоарот		X
Проверете дали има протекување на воздухот		X
Проверете дали има невообичаен звук/ вибрација		X
Проверете ги спојките на цревото и алатката	X	
Прилагодување на контролата на притисокот	X	

НАОГАЊЕ НА ГРЕШКИ

ПРОБЛЕМ	МОЖНА ПРИЧИНА	РЕШЕНИЕ
Компресорот нема да работи	Батеријата не се полни Прекинувачот за притисок е неисправен Резервоарот е полн со воздух Внатрешниот прекинувач за прејака струја е исклучен	Наполнете батерии Однесете го компресорот во сервисниот центар. Компресорот нема да се вклучи кога притисокот во резервоарот ќе падне до големина при вклучување. Исклучете го компресорот и оставете ја единицата да се излади; отстранете ја и повторно инсталирајте ја батеријата
Моторот испушта звук но не работи или работи бавно	Оштетена е изолацијата или некоја жица на калемот на моторот Неисправен вентил за проверка или за празнење	Однесете го компресорот во сервисниот центар.
Внатрешниот прекинувач за прејака струја постојано исклучува	Слаба вентилација на просторијата/ собната температура е previsoka Прејака струја	Преместете го компресорот во просторија со добра вентилација. Исклучете го уредот и оставете да се излади; отстранете ја и повторно инсталирајте ја батеријата.
Притисокот на резервоарот за воздух се намалува кога ќе се исклучи компресорот	Олабавете ги спојките (фитинзи, цевки итн.) Олабавете / отворете го вентилот за празнење Проверете дали протекува вентилот	Проверете ги сите спојки со сапуница и стегнете ги. Стегнете / затворете го вентилот за празнење. Однесете го компресорот во сервисниот центар. ОПАСНОСТИ! Не ги расклопувајте вентилите за празнење на резервоарот или безбедносниот вентил со воздух во резервоарот - резервоар за компримиран воздух.

Премногу влага во излезниот воздух	Премногу вода во резервоарот за воздух Голема влажност	Испразнете го резервоарот. Преместете го во просторија со помала влажност; користете филтер за воздух
Компресорот работи постојано	Неисправен прекинувач за притисок Преголема употреба на воздух Прстените на клипот се истрошени	Однесете го компресорот во сервисниот центар. Намалете ја употребата на воздух; Компресорот не е доволно голем за потребите на алатката. Заменете ги прстените на клипот; Јавете се во корисничката служба за да добиете помош.
Излезот на воздух е помал од нормалниот	Неисправни влезни вентили Спојките протекуваат	Однесете го компресорот во сервисниот центар Стегнете ги спојките

СИМБОЛИ

	ВНИМАНИЕ! ПРЕДУПРЕДУВАЊЕ! ОПАСНОСТ!
	Извадете го батерискиот склоп пред отпочнување на каков и да е зафат врз машината.
	Ве молиме пред да ја стартувате машината обрнете внимание на упатствата за употреба.
	Секогаш при користење на машината носете ракавици.
	Носте штитник за уши.
	Предупредување за влага. Не изложувајте го на дожд. Чувајте го производот во затворено.
	Ризик од експлозија. Не прилагодувајте го регулаторот за да дава поголем излезен притисок од обележаниот максимум на приложениот материјал. Не користете притисок поголем од 8 бар.
	Ризик од previsoka температура.
	Компресорот може да се вклучи без предупредување.
	Држете ги приступните лица на безбедно растојание од уредот.
	Не го насочувајте воздушниот млаз кон други луѓе.

	Во тек е одржување.
	Уредот нема нафта.
	Отстранете ја батеријата пред празнење.
	Гарантираното ниво на звучна моќност на плочката за идентификација изнесува 87 dB.
	Електричните апарати и батериите што се полнат не смеат да се фрлат заедно со домашниот отпад. Електричните апарати и батериите треба да се собираат одделно и да се однесат во соодветниот погон заради нивно фрлање во склад со начелата за заштита на околината. Информирајте се кај Вашите местни служби или кај специјализираниот трговски претставник, каде има такви погони за рециклажа и собирни станици.
n_{max}	Максимална брзина на ротирачка оска
V	Напон
	Истосмерна струја
p_{max}	Максимален притисок на воздухот
v	Стандарден проток на воздух
V_T	Капацитет на резервоарот за воздух
	Европска ознака за сообразност
	Украинска ознака за сообразност
	Евроазиска ознака за сообразност

ТЕХНІЧНІ ХАРАКТЕРИСТИКИ ПОВІТРЯНОГО КОМПРЕСОРА		M18 FAC	
Номер виробу.....	4774 04 01...	4774 04 01...
000001-999999000001-999999
Живлення.....	220 V	220 V
Номінальна споживана потужність.....	400 W	400 W
Прибл. тиск увімкнення/вимкнення.....	7,2 bar (105 PSI) / 9,3 bar (135 PSI)	7,2 bar (105 PSI) / 9,3 bar (135 PSI)
Смність повітрязбірника.....	7,6 l	7,6 l
Максимальний тиск повітря.....	135 PSI, 9,31 bar	135 PSI, 9,31 bar
Регульований номінальний тиск.....	0-135 PSI, 0- 9,31 bar	0-135 PSI, 0- 9,31 bar
Манометр.....	1 pc, Ø 40 mm	1 pc, Ø 40 mm
Подача атмосферного повітря.....	48 l/min @ 2,8 bar	48 l/min @ 2,8 bar
Максимальна частота обертання вала.....	2000 min ⁻¹	2000 min ⁻¹
Тип швидкого з'єднання.....	1/4"	1/4"
Напруга змінної акумуляторної батареї.....	18 V	18 V
Вага без змінної акумуляторної батареї.....	14 kg	14 kg
Вага згідно з процедурою EPTA 01/2014.....	14,43...15,49 kg	14,43...15,49 kg
Рекомендована температура довкілля під час роботи.....	+5...+40 °C	+5...+40 °C
Рекомендовані типи акумуляторів.....	M18HB...; M18B...	M18HB...; M18B...
Рекомендовані зарядні пристрої.....	M12-18...; M1418C6	M12-18...; M1418C6

Інформація про шум

Виміряні значення визначені згідно з EN 1012.
Рівень шуму А приладу становить в типовому випадку:
Рівень звукового тиску (похибка K = 3 дБ(A))..... 68 dB (A)
Рівень звукової потужності (похибка K = 3 дБ(A))..... 79 dB (A)

Використовувати засоби захисту органів слуху!

! УВАГА! Ознайомитись з усіма попередженнями з безпечною використанням, інструкціями, ілюстративним матеріалом та технічними характеристиками, які надаються з цим електричним інструментом. Недотримання всіх наведених нижче інструкцій може призвести до ураження електричним струмом, пожежі та/або важких травм. Зберігайте всі вказівки з техніки безпеки та інструкції на майбутнє.

ПРАВИЛА ТЕХНІКИ БЕЗПЕКИ ПІД ЧАС ВИКОРИСТАННЯ ПОВІТРЯНОГО КОМПРЕСОРА

Ознайомлення з повітряним компресором. Уважно прочитати інструкцію з експлуатації. Ознайомитися зі сферами застосування та експлуатаційними обмеженнями пристрою, а також особливими потенційними загрозами, пов'язаними з цим продуктом. Дотримання цих правил знижує ризик ураження електричним струмом, отримання опіків або інших серйозних травм.

Зливання рідини з ємностей після кожного дня використання. Якщо пристрій не використовувався протягом деякого часу, оптимальним рішенням буде залишити зливний кран відкритим до наступного випадку використання. Це дозволить рідині повністю стекти та захистить від виникнення корозії всередині ємностей.

Ризик загоряння або вибуху. Забороняється розпилювати горючу рідину в закритому приміщенні. Зона, в якій здійснюється розпилювання, має добре вентилуватися. Під час розпилювання забороняється пагити, а також не допускається розпилювання близько до джерела іскор або полум'я.

Ризик розриву. Забороняється налаштовувати регулятор таким чином, щоб тиск на виході перевищував зазначений максимальний тиск у місті приєднання. Забороняється використовувати пристрій за тиску вище 8,3 бар (120 psi).

Для зниження ризику ураження електричним струмом забороняється піддавати прилад впливу дощу. Зберігати в приміщенні.

Щорічно перевіряти емоності на наявність іржі, проколів або інших дефектів, які можуть зробити використання пристрою небезпечним. Забороняється зварювати повітрязбірники або просвердлювати в них отвори.

Переконайтесь у відсутності замісень або перегинів шланга. Заплатані шланги можуть викликати втрату рівноваги або точки опори і можуть пошкодитися.

Використовувати повітряний компресор тільки за призначенням. Забороняється модифікувати пристрій з метою зміни його первісної конструкції або функцій.

Враховувати, що використання цього продукту неналежним чином або неправильним його експлуатація можуть призвести до завдання травм користувачу або іншим особам.

Пристрій із приєднанням до нього шлангом для повітря забороняється залишати без нагляду. Пневматичні інструменти заборонено направляти на себе або інших осіб.

Експлуатація цього повітряного компресора забороняється, якщо на ньому відсутні розбірливі попереджувальні етикетки.

Забороняється використовувати інструмент або шланг у разі витоків повітря або неправильної роботи.

Завжди відключайте подачу повітря, вимикайте прилад і виймайте акумуляторну батарею перед тим, як здійснити коригування, обслуговування виробу або коли виріб не використовується.

Забороняється перетягувати або переносити повітряний компресор, утримуючи його за шланг.

Ваш інструмент може споживати більше стисненого повітря, ніж здатний забезпечити цей повітряний компресор.

Слід завжди дотримуватися всіх правил техніки безпеки, передбачених виробником вашого пневматичного інструмента, і, крім того, всіх правил безпечної експлуатації повітряного компресора. Дотримання цих правил знижує ризик отримання серйозних травм.

Забороняється спрямовувати потік стисненого повітря на людей або тварин. Звертати увагу на те, щоб не здувати пил або бруд у напрямку себе або інших осіб. Дотримання цих правил знижує ризик отримання серйозних травм.

Цей повітряний компресор забороняється використовувати для розпилення хімічних речовин. Вдихання токсичної пари може завдати шкоди легеням. Під час роботи в запиленому середовищі або під час розпилювання фарби може виникнути необхідність у респираторі.

Періодично перевіряти шланги. Замінювати пошкоджені шланги. Дотримання цих правил знижує ризик отримання серйозних травм.

Виконувати перевірку на наявність пошкоджених деталей. Перш ніж продовжити використання повітряного компресора або пневматичного інструмента, пошкоджений захисний прилад або іншу пошкоджену деталь необхідно ретельно

перевірити, щоб визначити, чи працює вона належним чином і чи може виконувати передбачену функцію. Перевіряти правильність положення, з'єднання рухомих деталей, наявність дефектів деталей, правильність монтажу та інші умови, які можуть вплинути на функціонування пристрою. Пошкоджені захисні прилади або інші пошкоджені деталі підлягають ремонту або заміні в авторизованому сервісному центрі. Дотримання цих правил знижує ризик враження електричним струмом, отримання опіків або серйозних травм.

Дане обладнання містить деталі, такі як перемикачі, штепсельні гнізда та ін., які можуть служити джерелом електричної дуги або іскор, і тому при розміщенні в гаражі або іншому необхідному передбачити простір або огорожену ділянку або розташувати його на висоті не менше 45 см над рівнем підлоги.

Інструмент забороняється зберігати з приєднаною до нього подачею стисненого повітря. Зберігання інструмента з підключеною до нього подачею стисненого повітря може призвести до непередбаченого пуску інструмента і можливих серйозних травм.

Забезпечити захист легенів. Використовувати дихальну маску або респиратор, якщо роботи проводяться в умовах запилення. Дотримання цих правил знижує ризик отримання серйозних травм.

Технічне обслуговування повинен виконувати кваліфікований спеціаліст із ремонту з використанням тільки ідентичних замінних частин. Таким чином забезпечується безпека продукту.

Завжди використовувати засоби захисту органів зору з бічними щитками. Недотримання цього правила може призвести до потраплення в очі сторонніх предметів і спричинити серйозну травму.

Цей пристрій не призначений для використання особами (включно з дітьми) з обмеженими фізичними або розумовими можливостями та можливостями органів сприйняття, а також тими, хто не має досвіду та знань для користування цим пристроєм. Діти повинні перебувати під наглядом дорослих, щоб вони не могли гратися з апаратом.

У разі пошкодження або втрати будь-яких деталей продукту його забороняється використовувати до того часу, поки всі такі деталі не будуть замінені. Використання продукту, деталі якого були пошкоджені або загублені, може призвести до серйозних травм.

Забороняється намагатися модифікувати продукт або застосовувати з ним допоміжні приладдя, яке не було рекомендовано для експлуатації з цим продуктом. Будь-які такі зміни або модифікації є порушенням правил експлуатації та можуть призвести до серйозних травм.

Забороняється перевищувати вказаний виробником номінальний тиск пневматичного інструмента. При використанні цього повітряного компресора як пристрою для накачування повітря завжди дотримуватися рекомендацій виробника щодо максимальних параметрів накачування, зазначених на накачуваному виробі.

ДОДАТКОВІ ІНСТРУКЦІЇ З ТЕХНІКИ БЕЗПЕКИ ТА ЕКСПЛУАТАЦІЇ

Забороняється перевищувати номінальний тиск будь-яких компонентів системи.

Забезпечити захист ліній подачі матеріалу або повітря від пошкоджень або проколів. Не можна розташовувати шланг біля гострих предметів, розлитих хімічних речовин, олій, розчинників і на мокрій підлозі.

Перед кожним використанням перевіряти шланги на наявність слабких місць і зносу та переконатися в надійності всіх з'єднань. При виявленні дефектів використовувати прилад забороняється. Необхідно придбати новий шланг або звернутися до авторизованого сервісного центру для огляду або ремонту.

Знижувати тиск у системі слід повільно. Пил та сміття можуть пошкодити пристрій.

Зберігати непрацюючі повітряні компресори в місці, недоступному для дітей та інших не підготованих осіб. Повітряні компресори в руках не підготованих користувачів небезпечні.

Проводити ретельне технічне обслуговування повітряного компресора. Слідувати інструкціям із технічного обслуговування. Продуктами, що обслуговуються належним чином, легше управляти.

Перевірити правильність положення та з'єднання рухомих деталей, наявність дефектів деталей та інші умови, які можуть вплинути на функціонування пристрою. У разі пошкодження повітряного компресора його необхідно відремонтувати перед використанням. Недостатнє технічне обслуговування продуктів є частою причиною нещасних випадків.

Утримувати зовнішню поверхню повітряного компресора сухою та чистою, не допускати попадання на неї оливи або мастила. Для очищення завжди використовувати чисту тканину. Використання для очищення пристрою гальмівних рідин, бензину, продуктів переробки нафти або сильних розчинників не допускається. Дотримання цього правила знижує ризик пошкодження пластикового корпусу.

Щоб уникнути непередбаченого запуску продукту, який може призвести до нанесення серйозних травм, перед монтажем деталей завжди виймати акумулятор із продукту.

Відпрацьовані змінні акумуляторні батареї не можна кидати у вогонь або викидати з побутовими відходами. Milwaukee пропонує утилізацію старих змінних акумуляторних батарей, безпечно для довкілля; зверніться до свого дилера.

Не зберігати змінні акумуляторні батареї разом з металевими предметами (небезпека короткого замикання).

Для заряджання акумуляторів M18 використовувати тільки зарядні пристрої M18. Використовувати акумулятори інших систем забороняється.

Не відкривати змінні акумуляторні батареї і зарядні пристрої та зберігати їх лише в сухих приміщеннях. Берігти від вологи.

При екстремальному навантаженні або при екстремальній температурі з пошкодженої змінної акумуляторної батареї може витікати електриліт. При потрапленні електриліту на шкіру його негайно необхідно змити водою з милом. При потрапленні в очі їх необхідно негайно ретельно промити, щонайменше 10 хвилин, та негайно звернутися до лікаря.

Попередження! Для запобігання небезпеці пожежі в результаті короткого замикання, травмам і пошкодженню виробів не занурюйте інструмент, змінний акумулятор або зарядний пристрій у рідину і не допускайте потраплення рідини всередину пристроїв або акумуляторів. Корозійні і струмопровідні рідини, такі як солоний розчин, певні хімікати, вибілювальні засоби або продукти, що їх містять, можуть призвести до короткого замикання.

ВИКОРИСТАННЯ ЗА ПРИЗНАЧЕННЯМ

Повітряні компресори застосовуються в поєднанні з різноманітними пневматичними системами. Обирати шланги, з'єднання, пневматичний інструмент і допоміжне приладдя з урахуванням експлуатаційних характеристик повітряного компресора.

Повітряний компресор може використовуватися у вказаних нижче цілях:

- Робота з легкими та середніми пневматичними інструментами
- Робота з пневматичним приладдям, таким як повітряні сопла та насоси для накачування автомобільних шин.

Компресор повинен використовуватися в придатному для цього середовищі (з хорошою вентиляцією та за температури від +5 °C до +40 °C). Його забороняється використовувати в

місяць, де присутній пил, кислоти, пари, вибухонебезпечні або горючі гази.

Цей прилад можна використовувати тільки за призначенням так, як вказано в цьому документі.

ЕКСПЛУАТАЦІЯ

Перед початком роботи зворотного клапана, зливного крана повітрярозбірника або запобіжного клапана, якщо є повітря в емності, — випустити повітря. Невиконання розгерметизації повітрярозбірника може призвести до вибуху і/або отримання серйозних травм.

Використання додаткових пристосувань або допоміжного приладдя, що не було рекомендовано виробником, забороняється. Використання таких додаткових пристосувань або допоміжного приладдя може призвести до серйозних травм.

Забороняється приєднувати інструменти до відкритого кінця шланга до запуску компресора.

Використання пристрою в запиленому або іншим чином забрудненому середовищі заборонено. Використання компресора в такому середовищі може призвести до його пошкодження.

Період припрацювання

Перед першим використанням встановіть повністю заряджений акумулятор (4,0 Ач). Запустіть компресор повітря при нульовому тиску в резервуарі з повністю відкритим зливним клапаном протягом 30 хвилин або до повного розряду акумуляторної батареї, що б не відбулося спочатку.

Використання повітряного компресора (див. також розділ із малюнками)

- Приєднати шланг для повітря до фітінга повітряного компресора.
- Встановити тиск на регуляторі тиску.
- Увімкнути пристрій за допомогою автоматичного вимикача УВІМК./ВИМК.
- Дочекайтеся досягнення встановленого тиску.
- Використовувати повітряний компресор за призначенням.

Після використання відключіть компресор повітря за допомогою перемикача автоматичного ввімкнення / вимкнення, видавіть пристрій на запобіжному клапані та вийміть акумуляторну батарею.

Захист від перевантаження

Увага: Повітряний компресор вимикається при виникненні електричного перевантаження. Для скидання внутрішнього реле захисту від перевантаження необхідно вимкнути повітряний компресор і дозволити пристрою охолонути. Вийміть і знову встановіть акумулятор, перш ніж продовжувати роботу.

Перевірка запобіжного клапана

Запобіжний клапан слід перевіряти перед кожним днем.

- Встановіть акумулятор.
- Поставте перемикач автоматичного ввімкнення / вимкнення в положення ввімкнення і дозвольте наповнити резервуар. Компресор вимкнеться, коли тиск досягне тиску вимкнення.
- Поставте перемикач автоматичного ввімкнення / вимкнення у положення виключення.
- Потягніть кільце на запобіжному клапані, щоб звільнити тиск повітря на три-п'ять секунд. Відпустіть кільце. Запобіжний клапан повинен скинутись і утримувати тиск до витягування всього стисненого повітря з резервуара / резервуара під тиском.
- Якщо повітря продовжує виходити після закриття запобіжного клапана, зверніться до сервісного центру Мілуокі для ремонту.

Не підробляйте захисний клапан. Запобіжний клапан автоматично випускає повітря, якщо тиск повітряного бака перевищує тиск вимкнення. Запобіжний клапан повинен справно працювати при роботі повітряного компресора. Якщо запобіжний клапан застряг або не відкривається при витягуванні кільця, зверніться до сервісного центру Мілуокі для ремонту.

СЕРТИФІКАТ ВІДПОВІДНОСТІ ВИМОГАМ ЄС

Ми заявляємо на власну відповідальність, що виріб, описаний в Технічних даних, відповідає всім застосованим положенням директиви 2011/65/EU (RoHS), 2014/30/EU, 2006/42/EC, та наступним гармонізованим нормативним документам:

EN 60335-1:2012 + A11:2014 + A13:2017
EN 1012-1:2010
EN 61000-6-1:2007 + A1:2011
EN 61000-6-3:2007
EN IEC 63000:2018

Вимірюваний рівень звукової потужності 86 dB(A)
Гарантований рівень звукової потужності 87 dB(A)

Порядок оцінки відповідності згідно з 2000/14/ЄС Додаток VI.
SLG Prüf- und Zertifizierung GmbH
Burgstädter Straße 20
09232 Hartmannsdorf
Country : Germany
Notified Body number: 0494

Winnenden, 2020-11-06



Alexander Krug
Managing Director



Уповноважений із складання технічної документації.

Techtronic Industries GmbH
Max-Eyth-Straße 10
71364 Winnenden
Germany

АКУМУЛЯТОРНІ БАТАРЕЇ

Змінну акумуляторну батарею, що не використовувалася тривалий час, перед використанням необхідно підзарядити.

Температура понад 50 °C зменшує потужність змінної акумуляторної батареї. Уникати тривалого нагрівання сонячними променями або системою обігріву.

З'єднувальні контакти зарядного пристрою та змінної акумуляторної батареї повинні бути чистими.

Для забезпечення оптимального строку експлуатації акумуляторні батареї після використання необхідно повністю зарядити.

Для забезпечення максимально можливого терміну експлуатації акумуляторні батареї після зарядки необхідно виймати з зарядного пристрою.

При зберіганні акумуляторної батареї понад 30 днів: Зберігати акумуляторну батарею при температурі приблизно 27 °C в сухому місці.

Зберігати акумуляторну батарею в стані зарядки приблизно 30-50 %.

Кожні 6 місяців заною заряджати акумуляторну батарею.

ЗАХИСТ АКУМУЛЯТОРНОЇ БАТАРЕЇ ВІД ПЕРЕВАНТАЖЕННЯ

При перевантаженні акумуляторної батареї внаслідок занадто великого споживання струму, наприклад, при занадто високому крутильному моменту, заклинюванні свердла, раптової зупинці або короткому замкненню, електронінструмент

подає сигнал на протязі 2 секунд та самостійно вимикається. Для повторного увімкнення відпустити кнопку вимикача і знов увімкнути. При надзвичайному навантаженні акумуляторна батарея може дуже сильно нагрітись. В такому випадку акумуляторна батарея вимикається.

Вставити акумуляторну батарею в зарядний пристрій, щоб знову зарядити та активувати її.

ТРАНСПОРТУВАННЯ ЛІТІЙ-ІОННИХ АКУМУЛЯТОРНИХ БАТАРЕЙ

Літій-іонні акумуляторні батареї підпадають під законоположення про перевезення небезпечних вантажів.

Транспортування таких акумуляторних батарей повинно відбуватися із дотриманням місцевих, національних та міжнародних приписів та положень.

- Споживачі можуть без проблем транспортувати ці акумуляторні батареї по вулиці.
- Комерційне транспортування літій-іонних акумуляторних батарей експедиторськими компаніями підпадає під положення про транспортування небезпечних вантажів. Підготовку до відправлення та транспортування можуть здійснювати виключно особи, які пройшли відповідне навчання. Весь процес повинні контролювати кваліфіковані фахівці.

При транспортуванні акумуляторних батарей необхідно дотримуватись зазначених далі пунктів:

- Переконайтеся в тому, що контакти захищені та ізольовані, щоб запобігти короткому замиканню.
- Слідкуйте за тим, щоб акумуляторна батарея не переміщувалася всередині упаковки.
- Пошкоджені акумуляторні батареї, або акумуляторні батареї, що потекли, не можна транспортувати.

Для отримання подальших вказівок звертайтеся до своєї експедиторської компанії.

ЗБЕРІГАННЯ ПОВІТРЯНОГО КОМПРЕСОРА

- Переключити автоматичний вимикач УВІМК./ВИМК. у вимкнене положення.
- Вийняти змінний акумулятор.
- Від'єднати шланг для повітря та пневматичний інструмент від продукту.
- Розгерметизувати пристрій за допомогою запобіжного клапана.
- Осушити повітрярозбірники відповідно до інструкцій.
- Ретельно очистити повітряний компресор і все допоміжне приладдя.
- Шланги можна зберігати, застосовуючи ремінь зверху повітряного компресора.

ТРАНСПОРТУВАННЯ

- Переключити автоматичний вимикач УВІМК./ВИМК. у вимкнене положення.
- Розгерметизувати пристрій за допомогою запобіжного клапана.

Транспортувати повітряний компресор за допомогою рукояті, як показано в розділі малюнків.

ОБСЛУГОВУВАННЯ

Використовувати комплектуючі та запчастини тільки від Milwaukee. Деталі, заміна яких не описується, замінювати тільки в відділі обслуговування клієнтів Milwaukee (зверніть увагу на брошуру Гарантія / адреси сервісних центрів).

У разі необхідності можна запросити креслення з зображенням вузлів машини в перспективному вигляді, для цього потрібно звернутися в ваш відділ обслуговування клієнтів або безпосередньо в Techtronic Industries GmbH,

Max-Eyth-Straße 10, 71364 Winnenden, Німеччина, та вказати тип машини та шестизначний номер на фірмовій табличці з даними машини.



Контрольний перелік	Перед кожним використанням	Щодня або після кожного використання
Перевірка запобіжного клапана	X	
Осушення повітрярозбірника		X
Перевірка на наявність витoku повітря		X
Перевірка на наявність незвичайного шуму/вібрації		X
Перевірка з'єднань шланга й інструмента	X	
Налаштування регулятора тиску	X	











ПОШУК НЕСПРАВНОСТЕЙ

ПРОБЛЕМА	МОЖЛИВА ПРИЧИНА	РІШЕННЯ
Компресор не запускається	Акумулятор не заряджається Відмова реле тиску Повітрярозбірник заповнений повітрям Спрацювало внутрішнє реле захисту від перевантаження	Перезарядити акумулятор Доставити компресор у сервісний центр. Компресор увімкнеться, коли тиск у повітрярозбірнику досягне тиску увімкнення. Вимкніть компресор і дайте можливість охолонути агрегату; вийміть і перевстановіть акумулятор
Двигун гудить, але не працює або працює погано	Обмотка двигуна розімкнена або в ній коротке замикання Дефект зворотного клапана або розвантажувального пристрою	Доставити компресор у сервісний центр.
Внутрішнє реле захисту від перевантаження спрацьовує знову і знову	Недостатня вентиляція / температура в приміщенні занадто висока Електричне перевантаження	Перемістити компресор у добре вентилявану зону. Вимкніть блок і дайте охолонути; вийміть і перевстановіть акумулятор.
Тиск у повітрярозбірнику падає при вимкненні компресора	Нещільні з'єднання (фітінги, патрубки і т. д.) Нещільний/відкритий зливний кран Зворотний клапан протікає	Перевірити всі з'єднання за допомогою мильного розчину і затягнути. Затягнути/закрити зливний кран. Доставити компресор у сервісний центр.
		НЕБЕЗПЕКА! Зворотний клапан, зливний кран повітрярозбірника або запобіжний клапан забороняється демонтувати, якщо з повітря в емності — випустити повітря.

У повітрі, що нагнітається, надмірна кількість вологи	У повітрозбірнику утворився надлишок води Висока вологість	Осушити повітрозбірник. Перемістити прилад у зону з меншою вологістю; використовувати фільтр на лінії подачі повітря
Компресор працює безперервно	Дефект реле тиску Надмірне споживання повітря Зношені поршневі кільця	Доставити компресор у сервісний центр. Знизити споживання повітря; компресор недостатньо потужний для інструмента. Замінити поршневі кільця; звернутися до служби підтримки клієнтів за допомогою.
Подача повітря нижча за звичайну	Несправні впускні клапани Витік через з'єднання	Доставити компресор у сервісний центр Затягнути з'єднання

СИМВОЛИ

	УВАГА! ПОПЕРЕДЖЕННЯ! НЕБЕЗПЕЧНО!
	Перед будь-якими роботами на машині вийняти змінну акумуляторну батарею
	Уважно прочитайте інструкцію з експлуатації перед введенням приладу в дію.
	Під час роботи з машиною завжди носити захисні окуляри.
	Використовувати засоби захисту органів слуху!
	Попередження про вологе середовище. Не піддавати прилад впливу дощу. Зберігати в приміщенні.
	Ризик розриву. Забороняється налаштовувати регулятор таким чином, щоб тиск на виході перевищував зазначений максимальний тиск у місті приєднання. Забороняється використовувати пристрій за тиску вище 8 бар.
	Ризик підвищення температури.
	Цей компресор може запуститися без попередження.
	Тримайте інших людей на безпечній відстані від пристрою під час роботи.

	Забороняється направляти потік стисненого повітря на інших людей.
	Виконуються роботи з технічного обслуговування.
	Пристрій є безмастильним.
	Зняти акумулятор перед осушенням.
	Відповідно до заводської таблички гарантований рівень звукової потужності становить 87 дБ.
	Електроприлади, батареї/акумулятори заборонено утилізувати разом з побутовим сміттям. Електричні прилади і акумулятори слід збирати окремо і здавати в спеціалізовану компанію для утилізації відповідно до норм охорони довкілля. Зверніться до місцевих органів або до вашого дилера, щоб отримати адреси пунктів вторинної переробки та пунктів прийому.
n_{max}	Максимальна частота обертання вала
V	Напруга
	Постійний струм
p_{max}	Максимальний тиск повітря
\dot{V}	Подача атмосферного повітря
V_T	Ємність повітрозбірника
	Європейський знак відповідності
	Український знак відповідності
	Євразійський знак відповідності

البطاريات

يجب إعادة شحن البطارية غير المستخدمة لفترة قبل الاستخدام.
نقل درجات الحرارة التي تتجاوز 50° سيلزيوس (122° فهرنهايت) من أداء البطارية. تجنب التعرض الزائد للحرارة أو أشعة الشمس (خطر التسخين)..
يجب الحفاظ على محتويات الشواحن و البطاريات نظيفة.
للحصول على فترة استخدام مثالية، يجب شحن البطاريات تماما، بعد الاستخدام.
للحصول على أطول عمر ممكن للبطارية، انزع البطارية من الشاحن بمجرد شحنها تماما.
لتخزين البطارية أكثر من 30 يوم:
خزن البطارية بحيث تكون درجة الحرارة أقل من 27° سليزيوس وبعيدا عن أي رطوبة
خزن البطارية مشحونة بنسبة تتراوح بين 30%-50
اشحن البطارية كالمعتاد، وذلك كل ستة أشهر من التخزين.

حماية البطارية

في المواقع التي يكون فيها عزم الدوران عالي بشدة، وإعاقة الحركة والتباطأ والقصور في الدائرة الكهربائية الذي ينتج عنه سحب لثقل كبير من التيار الكهربائي، ستهتز الآلة لمدة 2 ثانية ثم تتوقف عن العمل.
لإعادة الضبط، حرر الزناد.
في الظروف القصوى للعمل، قد ترتفع درجة حرارة البطارية الداخلية بشدة. إذا ما حدث ذلك، ستتوقف البطارية عن العمل.
ضع البطارية على الشاحن للشحن ثم أعد ضبطها.

نقل بطاريات الليثيوم

تخضع بطاريات الليثيوم أيون لشروط قوانين نقل السلع الخطرة.
ويجب نقل هذه البطاريات وفقاً للأحكام والقوانين المحلية والوطنية والدولية.
• يمكن للمستخدم نقل البطاريات براً دون الخضوع لشروط أخرى.
• يخضع النقل التجاري لبطاريات الليثيوم أيون عن طريق الغير إلى قوانين نقل السلع الخطرة. يتعين أن يقوم أفراد مدربون جيداً بالإعداد لعملية النقل والقيام بها بصحبة خبراء مثلهم.
متمى تُنقل البطاريات:
• عند التأكد من حماية أطراف توصيل البطارية وعزلها تجنباً لحدوث قصر بالدائرة.
• عند التأكد من حماية حزمة البطارية من الحركة داخل صندوق التعبئة.
• يُرجى عدم نقل البطاريات التي بها تشققات أو تسربات.
يُرجى البحث مع شركة الشحن عن نصيحة أخرى

حفظ ضاغط الهواء

- ضع زر التشغيل /الإيقاف على ON/OFF
- قم بنزع البطارية لاستبدال.
- انزع خرطوم الهواء المضغوط وأداة الهواء المضغوط من ضاغط الهواء.
- فرغ الضغط عن طريق صمام الأمان.
- فرغ الماء من خزان الضغط تبعاً لدليل المستخدم.
- قم بتنظيف ضاغط الهواء وجميع المستلزمات.
- يمكن تثبيت الخراطيم على ضاغط الهواء بمساعدة رباط التثبيت.

النقل

- ضع زر التشغيل /الإيقاف على ON/OFF
 - فرغ الضغط عن طريق صمام الأمان.
- قم بنقل ضاغط الهواء بمساعدة المقيض (انظر الصورة).

الصيانة

استخدم ملحقات Milwaukee وقطع الغيار التابعة لها فقط. إذا كانت المكونات التي يجب تغييرها غير منكورة، يرجى الاتصال بأحد عملاء صيانة Milwaukee (انظر قائمة عناوين الصيانة الخاصة بنا).

عند الحاجة يمكن طلب رمز انفجار الجهاز بعد ذكر طراز الآلة والرقم السداسي المذكور على بطاقة طاقة الآلة لدى جهة خدمة العملاء أو مباشرة لدى شركة Techtronic Industries GmbH
Max-Eyth-Straße 10
Winnenden 71364
المانيا

يوميًا أو بعد كل استخدام	قبل كل استخدام	قائمة الفحص
	X	تحقق من صمام الأمان
X		فرغ الماء من خزان الضغط
X		افحص الجهاز عما إذا كان هناك تسرب للهواء غير مرغوب فيه
X		افحص الجهاز عما إذا كان هناك أصوات/اهزازات غير عادية
X		افحص المنفذ توصيل الخرطوم والأداة
X		اضبط زر تنظيم الهواء المضغوط

استكشاف الأخطاء وإصلاحها

الحل	السبب المحتمل	المشكلة
إعادة شحن البطارية	البطارية غير مشحونة	ضاغط الهواء لا يعمل
أحضر ضاغط الهواء إلى مركز الخدمة	زر الضغط به عطل	
ضاغط الهواء به في العمل، إذا أخفض الضغط حتى ضغط التشغيل.	خزان الضغط ممتلئ تماماً	
إيقاف تشغيل الضاغط والسماح للوحدة بالتبريد ؛ قم بإزالة البطارية وإعادة تركيبها	الزر الداخلي للتحميل المفرط انطلق	

أحضر ضاغط الهواء إلى مركز الخدمة.	ملف المحرك متقوح أو الدائرة مصورة	المحرك يصدر ضجيج، ولكن لا يعمل أو يعمل ببطء فقط
ضع ضاغط الهواء في منطقة جيدة التهوية	صمام الارتداد العكسي أو وحدة تفريغ الشحنة به عطل	خطر الانفجار. لا تضبط ضغط الإمداد أعلى من أقصى ضغط المذكور على الجهاز المرفق. لا يجوز تجاوز أقصى ضغط البالغ 8 بار.
أوقف تشغيل الوحدة واتركها لتبرد ؛ قم بإزالة البطارية وإعادة تركيبها.	ليس هناك تهوية كافية/درجة حرارة البيئة المحيطة عالية جداً	خطر من درجات الحرارة العالية.

تحقق من جميع منافذ التوصيل بمحلول من الصابون والماء وفي حالة الضرورة قم بإحكامها	منافذ التوصيل غير ثابتة (منافذ التوصيل، الخراطيم إلخ.)	الضغط في خزان الضغط ينخفض، عندما يتوقف ضاغط الهواء عن العمل
قم بإحكام/غلق صمام التفريغ	صمام التفريغ غير ثابت/مفتوح	قم بإبعاد الأشخاص المحيطين على مسافة مأمونة من الجهاز.
أحضر ضاغط الهواء إلى مركز الخدمة#الخطر! لا تقوم بك صمام الارتداد العكسي أو صمام التفريغ أو صمام الأمان في حالة امتلاء خزان الضغط. فرغ خزان الضغط من الهواء.	صمام الارتداد العكسي غير محكم	لا توجه شعاع الهواء على أناس آخرين.

فرغ خزان الضغط من الماء.	يوجد في الخزان ماء كثير	الهواء المضغوط رطب جداً
ضع ضاغط الهواء في مجال منخفض الرطوبة؛ ضع فلتر في خرطوم الهواء.	رطوبة عالية	
أحضر ضاغط الهواء إلى مركز الخدمة	زر الضغط معطل	ضاغط الهواء يعمل بشكل مستمر
خفض استهلاك الهواء المضغوط؛ ضاغط الهواء ليس كبير بشكل كافين أجل كمية الهواء المضغوط التي تحتاجها الآلة.	استهلاك عالي للهواء المضغوط	أغلق حلقة المكبس
استبدل حلقة المكبس؛ اطلب خدمة العملاء.		

أحضر ضاغط الهواء إلى مركز الخدمة.	صمام الدخول به عطل	طاقة الهواء أقل من المعتاد
قم بإحكام منافذ التوصيل.	منافذ التوصيل غير محكمة	

زومرا

تنبيه! تحذير! خطر!

قم بإزالة حزمة البطارية قبل البدء في أي أعمال على الجهاز.

يرجى قراءة التعليمات بعناية قبل بدء تشغيل الجهاز.

ارتد دائماً نظارات الوقاية عند استخدام الجهاز.

ارتد واقيات الأذن!

راعى الحذر في الأماكن الرطبة. يجب حمايته من المطر. لا تحفظ الجهاز في الخلاء.

خطر الانفجار. لا تضبط ضغط الإمداد أعلى من أقصى ضغط المذكور على الجهاز المرفق. لا يجوز تجاوز أقصى ضغط البالغ 8 بار.

خطر من درجات الحرارة العالية.

ضاغط الهواء هذا يمكن أن يبدأ في العمل بدون سابق إنذار.

قم بإبعاد الأشخاص المحيطين على مسافة مأمونة من الجهاز.

لا توجه شعاع الهواء على أناس آخرين.

أعمال الصيانة جارية.

الجهاز خالي من الزيت.

قبل التفريغ أنزع البطارية القابلة للشحن.

مستوى الضوضاء المضمون تبعاً للائحة الطراز يبلغ 87 ديسيبل.

يحظر التخلص من الأجهزة الكهربائية والبطاريات/البطاريات القابلة للشحن في القمامة المنزلية. يجب جمع الأجهزة الكهربائية والبطاريات القابلة للشحن منفصلة وتسلميها للتخلص منها بشكل لا يضر بالبيئة لدى شركة إعادة استغلال. الرجاء الاستفسار لدى الهيئات المحلية أو لدى التجار المتخصصين عن مواقع إعادة الاستغلال ومواقع الجمع.

أقصى سرعة دوران للموجات

الجهد الكهربائي

التيار المستمر

أقصى ضغط للهواء

كمية الضج

سعة خزان الضغط

علامة التوافق الأوروبية

علامة التوافق الأوكرانية

علامة التوافق الأوروبية الأسيوية

البيانات الفنية لضغط الهواء	M18 FAC
إنتاج عدد	1... 04 01 4774
استقبال التيار	999999-000001... ..
الدخل المقدر	22 A
ضغط التشغيل/الإيقاف التقريبي	400 W
سعة خزان الضغط.....	7,6 l
أقصى ضغط للهواء	135 PSI, 9,31 bar
الضغط الاسمي المنتظم.....	0-135 PSI, 0- 9,31 bar
جهاز قياس الضغط	1 pc , Ø40mm
كمية الضخ	48 l/min @ 2,8 bar
أقصى سرعة دوران للموجات	2000 min ⁻¹
نوع الاتصال السريع	1/4"
فولطية البطارية.....	18 V
الوزن دون البطارية	14,4 kg
الوزن وفقا لنهج EPTA رقم (Ah 4,0) 01/2014	14,43...15,49 kg
درجة حرارة الجو المحيط الممنوح بها عند العمل	+5...+40 °C
طرز البطارية الممنوح به	M18HB...; M18B...
أجهزة الشحن الممنوح بها	M12-18...; M1418C6

معلومات الضوضاء

القيم التي تم قياسها محددة وفقا للمعايير الأوروبية EN 1012
مستويات ضوضاء الجهاز، ترجيح أ بشكل نمودجي كالتالي:
مستوى ضغط الصوت (الارتباب في القياس = 3 ديسيبل (l))
مستوى شدة الصوت (الارتباب في القياس = 3 ديسيبل (l))
ارتد وأقيات الأذن!

⚠ تحذير إقرأ جميع تحذيرات الأمان والتعليمات والصور والمواصفات الواردة مع هذه المعدة الكهربائية.
المخالفة في إتباع التعليمات المذكورة أسفله قد يكون نتيجتها صدمة كهربائية، حريق و / أو إصابة بالغة.
احتفظ بجميع التنبيهات والتعليمات للرجوع إليها مستقبلا.

إرشادات أمان ضاغط الهواء
<p>تعرف على ضاغط الهواء بشكل جيد. إقرأ دليل الاستخدام بعناية. تعرف بشكل جيد على تشغيل الجهاز تبعاً للتعليمات وعلى الأخطار المرتبطة بذلك. قم بمراجعة هذا الإرشاد للحد من خطر الإصابة بصعقات كهربائية، حروق أو إصابات حادة.</p> <p>في نهاية يوم العمل فرغ الماء من خزان الضغط. إذا كان لا يتم استخدام الجهاز لفترة طويلة، من الأفضل ترك صمام التفريغ مفتوحاً حتى الاستخدام التالي. على هذا النحو يمكن أن تتسرب الرطوبة كاملة، الأمر الذي يمنع تكون الصدأ في خزان الضغط.</p> <p>خطر الحريق أو الانفجار لا تقوم برش سوائل قابلة للاشتعال في الأماكن الضيقة. يجب أن تكون منطقة الرش جيدة التهوية. لا تقوم بالتدخين عند الرش. لا تجري أعمال رش بالقرب من الشرار أو اللهب.</p> <p>خطر الانفجار. لا تضغط ضغط الإمداد أعلى من أقصى ضغط مذكور على الجهاز المرفق. لا يجوز تجاوز أقصى ضغط البالغ 8,3 بار (120 رطل لكل بوصة مربعة).</p>

لتجنب الصعقات الكهربائية قم بحماية الجهاز من المطر لا تحفظ الجهاز في الخلاء.
أفصح خزان الضغط على الأقل مرة سنوياً، للتحقق عما إذا كان به صدأ أو ثقوب
أو أي اضرار أخرى يمكن أن تعيق من الاستخدام المأمون للجهاز. لا تجري أعمال لحام أو ثقب في خزان الضغط.

تأكد من أن الخرطوم غير مسدود وليس به مواضع إنحناء. الخرطوم الملفوفة بشكل غير منتظم والمتشابكة يمكن أن تصبح مرئية أو يحدث بها ضرر.

استخدم ضاغط الهواء في أغراض الاستخدام المقررة فقط. لا تجري تغيرات على الطراز الأصلي للجهاز أو وظائفه.

يجب مراعاة، أن الاستخدام الخاطئ للجهاز والاستعمال المخالف للتعليمات يشكل خطراً لصحة لك أنت نفسك وللأشخاص الآخرين.

لا تترك الجهاز المتصل به خرطوم الهواء المضغوط بدون متابعة في أي حال من الأحوال. لا توجه بأي حال من الأحوال أداة الهواء المضغوط ضدك أنت نفسك أو أشخاص آخرين.

لا تستخدم ضاغط الهواء، هذا، إذا كانت لافتة الإرشادات التحذيرية غير مقروءة.
لا تستخدم أدوات وخرطوم تفقد هواء أو لا تعمل بشكل صحيح تبعاً للتعليمات.

احرص دائماً على فصل مصدر الهواء وإيقاف تشغيل الوحدة وإزالة البطارية قبل إجراء التعديلات أو صيانة المنتج أو عندما لا يكون المنتج قيد الاستخدام.

لا تسحب أو تحمل ضاغط الهواء من الخرطوم.

من المحتمل أن أدانتك تحتاج إلى هواء مضغوط أكثر من الهواء المضغوط الذي ينتجه ضاغط الهواء هذا.

عربي 159

إرشادات أمان وعمل إضافية

لا تتعدى بأي حال من الأحوال القيمة الاسمية للضغط الخاصة بأجزاء النظام.

قم بالحفاظة على اسلاك المواد وخرطوم الهواء المضغوط من الأضرار.
أعمل على إبعاد الخرطوم بعيداً عن الأشياء التي لها حافة حادة والمنتجات الكيميائية والزيت والمذيبات والأراضي المبتلة.

تحقق من الخرطوم قبل الاستخدام عما إذا كان بها تهالك أو مواضع ضعف وتأكد من أن جميع التوصيلات متصلة بشكل صحيح. لا تستخدم الجهاز، إذا كان الخرطوم به عطل. قم بشراء خرطوم جديد أو توجه بغرض الصيانة أو الإصلاح إلى مركز الخدمة المعتمد.

ارتك الضغط بتسرب دائماً ببطء. بخلاف ذلك قد تحدث إصابات من خلال الأثرية والمتلوثات.

لا تقوم بحفظ أجهزة ضغط العواء المستخدمة بعيداً عن متناول الأطفال والأشخاص غير المدربين. أجهزة ضغط الهواء تثقل على أخطار، إذا تم استخدامها من أشخاص غير مدربين.

أجري صيانة ضاغط الهواء بعناية. اتبع تعليمات الصيانة. الأجهزة التي يتم صيانتها تبعاً للتعليمات تكون سهلة التشغيل.

تحقق عما إذا كانت الأجزاء المتحركة موجهة بشكل خاطئ أو منحسرة،
عما إذا كانت هناك أجزاء مكسورة وأن جميع الظروف الأخرى التي يمكن أن تضر بحالة المنتج.
إذا كان بضاغط الهواء ضرر، دع الجهاز للإصلاح قبل الاستخدام. كثير من الحوادث يكون أسبابها الأجهزة التي تمت صيانتها بشكل سيئ.

حافظ على أن يكون الجسم الخارجي لضاغط الهواء جافاً ونظيفاً وخالي من الزيت والشحم. استخدم دائماً للتنظيف فوطة نظيفة. لا تستخدم منتجات مثل سوائل الفرمال أو البنزين أو المنتجات التي على أساس زيت البترول أو مذيبات شديدية لتنظيف الجهاز. قم بمراجعة هذا الإرشاد حتى لا يصاب الجسم الخارجي المصنع من البلاستيك بضرر.

عند تركيب أجزاء انزع البطاريات دائماً، لكي تتجنب التشغيل الغير معتمد لضاغط الهواء والإصابات التي قد تنجم عن ذلك.

لا تتخلص من البطاريات المستعملة مع النفايات المنزلية أو بحرقها. يقدم موزع **Milwaukee** خدمة استعادة البطاريات القديمة لحماية البيئة.

لا تقم بتخزين البطارية مع الأشياء المعدنية (خطر قصر الدائرة)..

استخدم لشحن البطاريات القابلة للشحن المتكرر - M18 جهاز شحن طراز M18. لا تستخدم بطاريات قابلة للشحن من أنظمة أخرى.

لا قم أبداً بفتح قفل البطارية والشواحن ولا تخزينهم إلا في غرف جافة. وحافظ عليها جاف طوال الوقت.

قد يتسرب حامض البطارية من البطاريات التالفة في ظروف الحمل الزائد بدرجة كبيرة أو في درجات الحرارة الشديدة. في حالة ملامسة حامض البطارية اغسل بيديك فوراً بالماء والصابون. في حالة ملامسة السائل للعينين اشطفهما جيداً لمدة 10 دقائق على الأقل واطلب العناية الطبية فوراً.

تحذير! لتجنب أخطار الحريق أو الإصابة أو الإضرار بالمنتج التي تنجم عن الماس الكهربائي، لا تعمر الأداة أو البطارية القابلة للاستبدال أو جهاز الشحن في السوائل وأحرص على أن لا تصل السوائل إلى داخل الجهاز والبطارية. السوائل المؤدية لتآكل أو الموصلة للتيار الكهربائي، مثل الماء والملح ومركبات كيميوية معينة ومواد التبييض و المنتجات التي تشتمل على مواد تبيض، يمكن أن تؤدي إلى حدوث ماس كهربائي.

شروط الاستخدام المحددة
<p>أجهزة ضغط الهواء تستخدم في عدد كبير من استخدامات المختلفة للهواء المضغوط. استخدم فقط خرطوم ومناقف توصيل وأداة هواء مضغوط ومنزلمات تطابق مواصفات فترة ضاغط الهواء.</p> <p>يمكن استخدام ضاغط الهواء في الأغراض التالية المذكورة:</p> <ul style="list-style-type: none">تشغيل آلات ضغط الهواء الصغيرة حتى المتوسطه الحجم. تشغيل منزلزمات الهواء المضغوط مثل الفئاتات ولفخ إطارات السيارات. <p>استخدم ضاغط الهواء في الظروف المناسبة فقط (مع التهوية الجيدة ودرجة حرارة البيئة المحيطة ما بين +5 درجة مئوية و+40 درجة مئوية). يجب بالضرورة تجنب التشغيل في أماكن بها أثرية أو أحماض أو أبخرة أو جو به غازات أو مواد قابلة للانفجار.</p>

لا تستخدم هذا المنتج بأي طريقة أخرى غير مصرح بها للاستخدام العادي.

الاستعمال
<p>قبل التشغيل تحقق من الصمام وصمام التفريغ أو صمام الأمان في حالة يكون فيها خزان الضغط مفرغ من الهواء - فرغ الهواء من خزان الضغط. إذا لم يتم تفريغ خزان الضغط من الضاغط، هناك خطر انفجار و/أو خطر إصابة ضخمه.</p>

استخدم فقط أجهزة مرافقة أو قطع غير منصوح بها من الشركة المنتجة.
استخدم الجهاز مرافقة أو قطع غير منصوح بها من الشركة المنتجة قد يتسبب في إصابات حادة.

لا تقوم بتوصيل أدوات بنهاية الخرطوم، قبل أن يتم تشغيل ضاغط الهواء.

لا تستخدم الجهاز في مكان به أثرية أو متلوثات أخرى. خلاف ذلك قد يصاب ضاغط الهواء بأضرار.

فترة بدأ التشغيل

قبل الاستخدام الأول ، قم بتثبيت حزمة بطارية Ah 4.0 المشحونة بالكامل.
قم بتشغيل ضاغط الهواء عند صفر ضغط خزان عم فتح صمام الصرف بالكامل لمدة 30 دقيقة أو حتى يتم تفريغ البطارية بالكامل ، أيهما يحدث أولاً.

تشغيل ضاغط الهواء (أنظر الصور)

- قم بتوصيل خرطوم الهواء المضغوط بمنفذ ضاغط الهواء.
 - قم بضبط الضغط عن طريق زر الضبط.
 - قم بتشغيل الجهاز من الزر التشغيل / الإيقاف.
 - انتظر حتى يتكون الضغط الذي تم ضبطه.
 - استخدم ضاغط الهواء في أغراض الاستخدام المقررة فقط.
- بعد استخدام إيقاف تشغيل ضاغط الهواء في مفتاح التشغيل / الإيقاف التلقائي ، قم بإلغاء ضغط الجهاز في صمام الأمان وقم بإزالة البطارية.

الحماية ضد التحميل المفرط

إرشاد: عند حدوث تحميل كهربائي مفرط يتوقف ضاغط الهواء عن العمل تلقائياً. لإعادة زر الحماية من التحميل المفرط إلى حالته السابقة، قم بإيقاف تشغيل ضاغط الهواء وانتظر حتى يبرد الجهاز. أخرج حزمة البطارية ثم أعد تركيبها قبل استئناف العملية.

فحص صمام الأمان

يجب فحص صمام الأمان قبل كل يوم.

- قم بتثبيت البطارية.
- ضع مفتاح التشغيل / الإيقاف التلقائي في وضع التشغيل واسمح للخران بالملء.
- سيتم إيقاف الضاغط عندما يصل الضغط إلى الضغط القطع.
- ضع مفتاح التشغيل / الإيقاف التلقائي في وضع الإيقاف.
- اسحب الحلقة الموجودة في صمام الأمان لتحرير ضغط الهواء لمدة ثلاث إلى خمس ثوان. حرر الحلقة. يجب إعادة ضبط صمام الأمان والضغط عليه قبل فناد كل الهواء المضغوط من الخزان / وعاء الضغط.
- إذا استمر الهواء في الهروب بمجرد إغلاق صمام الأمان ، فاتصل بمرفق خدمة ميلووكي لإجراء الإصلاحات.

لا تعبت بصمام الأمان. يقوم صمام الأمان بإطلاق الهواء تلقائياً إذا تجاوز ضغط خزان الهواء ضغط القطع. يجب أن يعمل صمام الأمان بشكل صحيح عند تشغيل ضاغط الهواء. إذا كان صمام الأمان عالقاً مفتوحاً ، أو لا يفتح عند سحب الحلقة ، فاتصل بمرفق خدمة ميلووكي لإجراء الإصلاحات.

إعلان المطابقة - الاتحاد الأوروبي

بموجب هذا تفر على مسؤوليتنا المنفردة، أن المنتج المذكور الموصوف تحت البيانات الفنية يليي
جميع التعليمات الهامة الخاصة بالمعايير
2011/65EU, 2014/30/EG, 2006/42/EG
ويتطابق مع وثائق المعايير المتوافقة التالية:

EN 60335-1:2012 + A11:2014 + A13:2017
EN 1012-1:2010
EN 61000-6-1:2007 + A1:2011
EN 61000-6-3:2007
EN IEC 63000:2018

مستوى شدة الصوت الذي تم قياسه 86 dB(A)

مستوى شدة الصوت خلال فترة الضمان 87 dB(A)

عملية تقييم التوافق تمت تبعاً للمعايير EG/2000/14 مرفق VI.

SLG Prüf- und Zertifizierungs GmbH
Burgstädter Straße 20
09232 Hartmannsdorf
Country : Germany
Notified Body number: 0494

Winnenden, 2020-11-06

عربي 158

Copyright 2020

Techtronic Industries GmbH
Max-Eyth-Str. 10
71364 Winnenden
Germany

+49 (0) 7195-12-0

www.milwaukeeetool.eu

Techtronic Industries (UK) Ltd
Fieldhouse Lane
Marlow Bucks SL7 1HZ
UK



(11.20)

4931 4704 29