

# Milwaukee®

Nothing but **HEAVY DUTY**.®



## JSPE 135 TX

Original instructions

Originalbetriebsanleitung

Notice originale

Istruzioni originali

Manual original

Oorspronkelijke gebruiksaanwijzing

Original brugsanvisning

Original bruksanvisning

Bruksanvisning i original

Alkuperäiset ohjeet

Πρωτότυπο οδηγιών χρήσης

Orijinal işletme talimatı

Původním návodem k používání

Pôvodný návod na použitie

Instrukcją oryginalną

Eredeti használati utasítás

Izvirna navodila

Originalne pogonske upute

Instrukcijām oriģinālvadā

Originali instrukcija

Algupärane kasutusjuhend

Оригинальное руководство по эксплуатации

Оригинално ръководство за експлоатация

Instrukcioni de folosire originale

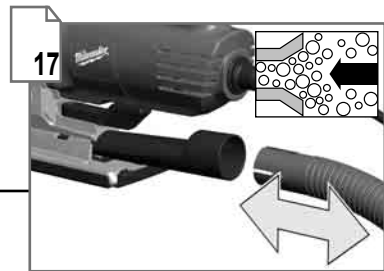
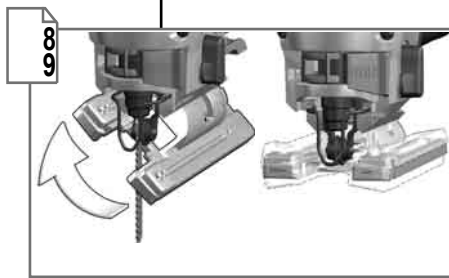
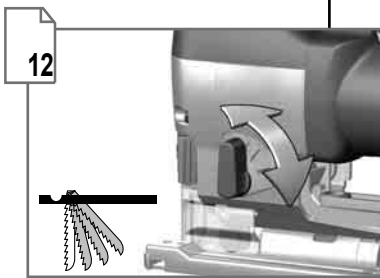
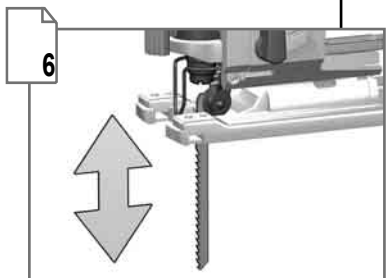
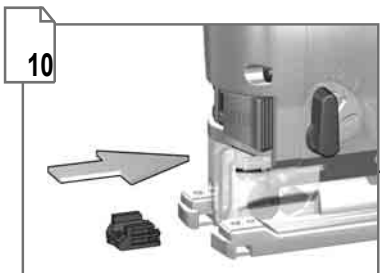
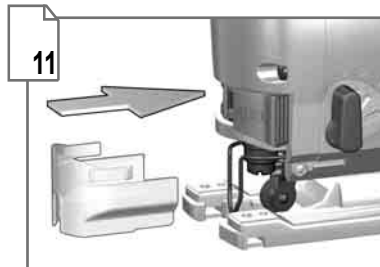
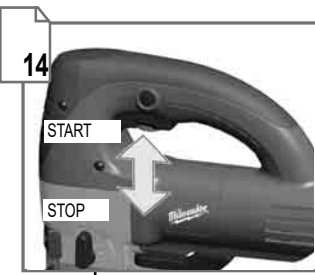
Оригинален прирачник за работа

Оригінал інструкції з експлуатації

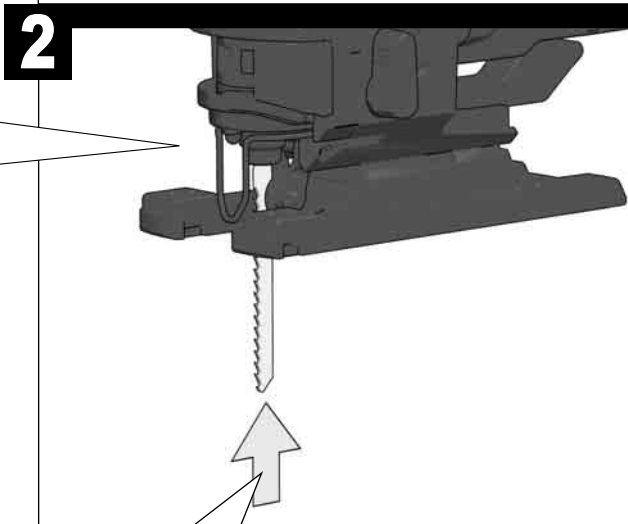
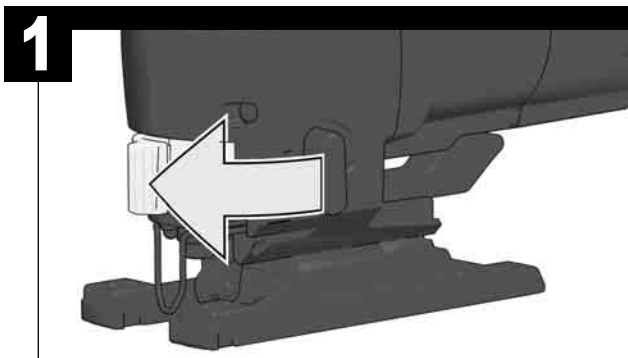
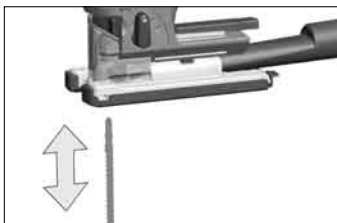
التعليمات الأصلية

|                    |  |  |          |
|--------------------|--|--|----------|
| <b>ENGLISH</b>     |  | Picture section with operating description and functional description          | <b>4</b> |
| <b>DEUTSCH</b>     |  | Bildteil mit Anwendungs- und Funktionsbeschreibungen                           | <b>4</b> |
| <b>FRANÇAIS</b>    |  | Partie imagée avec description des applications et des fonctions               | <b>4</b> |
| <b>ITALIANO</b>    |  | Sezione illustrata con descrizione dell'applicazione e delle funzioni          | <b>4</b> |
| <b>ESPAÑOL</b>     |  | Sección de ilustraciones con descripción de aplicación y descripción funcional | <b>4</b> |
| <b>PORTUGUES</b>   |  | Parte com imagens explicativas contendo descrição operacional e funcional      | <b>4</b> |
| <b>NEDERLANDS</b>  |  | Beeldgedeelte met toepassings- en functiebeschrijvingen                        | <b>4</b> |
| <b>DANSK</b>       |  | Billeddel med anvendelses- og funktionsbeskrivelser                            | <b>4</b> |
| <b>NORSK</b>       |  | Billeddel med bruks- og funksjonsbeskrivelse                                   | <b>4</b> |
| <b>SVENSKA</b>     |  | Bilddel med användnings- och funktionsbeskrivning                              | <b>4</b> |
| <b>SUOMI</b>       |  | Kuvasivut käyttö- ja toimintakuvaukset   | <b>4</b> |
| <b>ΕΛΛΗΝΙΚΑ</b>    |  | Τμήμα εικόνων με περιγραφές χρήσης και λειτουργίας                             | <b>4</b> |
| <b>TÜRKÇE</b>      |  | Resim bölümü Uygulama ve fonksiyon açıklamaları ile birlikte                   | <b>4</b> |
| <b>ČESKY</b>       |  | Obrazová část s popisem aplikací a funkcí                                      | <b>4</b> |
| <b>SLOVENSKY</b>   |  | Obrazová časť s popisom aplikácií a funkcií                                    | <b>4</b> |
| <b>POLSKI</b>      |  | Część rysunkowa z opisami zastosowania i działania                             | <b>4</b> |
| <b>MAGYAR</b>      |  | Képes részalkalmazási- és működési leírásokkal                                 | <b>4</b> |
| <b>SLOVENSKO</b>   |  | Del slikez opisom uporabe in funkcij   | <b>4</b> |
| <b>HRVATSKI</b>    |  | Dio sa slikama opisima primjene i funkcija                                     | <b>4</b> |
| <b>LATVISKI</b>    |  | Attēla daļa ar lietošanas un funkciju aprakstiem                               | <b>4</b> |
| <b>LIETUVIŠKAI</b> |  | Paveikslėlio dalis su vartojimo instrukcija ir funkcijų aprašymais             | <b>4</b> |
| <b>EESTI</b>       |  | Pildiosa kasutusjuhendi ja funktsioonide kirjeldusega                          | <b>4</b> |
| <b>РУССКИЙ</b>     |  | Раздел иллюстраций с описанием эксплуатации и функций                          | <b>4</b> |
| <b>БЪЛГАРСКИ</b>   |  | Част със снимки с описание за приложение и функции                             | <b>4</b> |
| <b>ROMÂNIA</b>     |  | Secvența de imagine cu descrierea utilizării și a funcționării                 | <b>4</b> |
| <b>МАКЕДОНСКИ</b>  |  | Дел со сликисо описи за употреба и функционирање                               | <b>4</b> |
| <b>УКРАЇНСЬКА</b>  |  | Частина з зображеннями з описом робіт та функцій                               | <b>4</b> |
| <b>عربي</b>        |  | قسم الصور يوجد به الوصف التشغيلي والوظيفي                                      | <b>4</b> |

|  |           |
|--|-----------|
| Text section with Technical Data, important Safety and Working Hints and description of Symbols  | <b>20</b> |
| Textteil mit Technischen Daten, wichtigen Sicherheits- und Arbeitshinweisen und Erklärung der Symbole.                                       | <b>22</b> |
| Partie textuelle avec les données techniques, les consignes importantes de sécurité et de travail ainsi que l'explication des pictogrammes.  | <b>24</b> |
| Sezione testo con dati tecnici, importanti informazioni sulla sicurezza e sull'utilizzo, spiegazione dei simboli.                            | <b>26</b> |
| Sección de texto con datos técnicos, indicaciones importantes de seguridad y trabajo y explicación de los símbolos.                          | <b>28</b> |
| Parte com texto explicativo contendo Especificações técnicas, Avisos de segurança e de operação e a Descrição dos símbolos.                  | <b>30</b> |
| Tekstgedeelte met technische gegevens, belangrijke veiligheids- en arbeidsinstructies en verklaring van de symbolen.                         | <b>32</b> |
| Tekstdel med tekniske data, vigtige sikkerheds- og arbejdsanvisninger og symbolforklaring.   | <b>34</b> |
| Tekstdel med tekniske data, viktige sikkerhets- og arbeidsinstruksjoner og forklaring av symbolene.  | <b>36</b> |
| Textdel med tekniska informationer, viktiga säkerhets- och användningsinstruktioner samt symbolförklaringar.                                 | <b>38</b> |
| Tekstisivut: tekniset tiedot, tärkeät turvallisuus- ja työskentelyohjeet sekä merkkien selitykset.   | <b>40</b> |
| Τμήμα κειμένου με τεχνικά χαρακτηριστικά, σημαντικές υποδείξεις ασφαλείας και εργασίας και εξήγηση των συμβόλων.                             | <b>42</b> |
| Teknik bilgileri, önemli güvenlik ve çalışma açıklamalarını ve de sembollerin açıklamalarını içeren metin bölümü.                            | <b>44</b> |
| Textová část s technickými daty, důležitými bezpečnostními a pracovními pokyny a s vysvětlivkami symbolů                                     | <b>46</b> |
| Textová časť s technickými dátami, dôležitými bezpečnostnými a pracovnými pokynmi a s vysvetlivkami symbolov                                 | <b>48</b> |
| Część opisowa z danymi technicznymi, ważnymi wskazówkami dotyczącymi bezpieczeństwa i pracy oraz objaśnieniami symboli.                      | <b>50</b> |
| Szöveges rész műszaki adatokkal, fontos biztonsági- és munkavégzési útmutatásokkal, valamint a szimbólumok magyarázata.                      | <b>52</b> |
| Del besedila s tehničnimi podatki, pomembnimi varnostnimi opozorili in delovnimi navodili in pojasnili simbolov.                             | <b>54</b> |
| Dio štiva sa tehničkim podacima, važnim sigurnosnim i radnim uputama i objašnjenjem simbola.   | <b>56</b> |
| Teksta daļa ar tehnikajiem parametriem, svarīgiem drošības un darbības norādījumiem, simbolu atšifrējumiem.                                  | <b>58</b> |
| Teksto dalis su techniniais duomenimis, svarbiomis saugumo ir darbo instrukcijomis bei simbolių paaiškinimais.                               | <b>60</b> |
| Tekstiosa tehniliste näitajate, oluliste ohutus- ja tööjuhenditega ning sümbolite kirjeldustega.   | <b>62</b> |
| Текстовый раздел, включающий технические данные, важные рекомендации по безопасности и эксплуатации, а также описание используемых символов. | <b>64</b> |
| Част с текст с технически данни, важни указания за безопасност и работа и разяснение на символите.   | <b>66</b> |
| Porțiune de text cu date tehnice, indicații importante privind siguranța și modul de lucru și descrierea simbolurilor.                       | <b>68</b> |
| Текстуален дел со Технички карактеристики, важни безбедносни и работни упатства и објаснување на симболите.                                  | <b>70</b> |
| Текстова частина з техничними даними, важливими вказівками з техніки безпеки та експлуатації і поясненням символів.                          | <b>72</b> |
| القسم النصي المزود بالبيانات الفنية والنصائح الهامة للسلامة والعمل ووصف الرموز   | <b>79</b> |



|            |                     |                     |
|------------|---------------------|---------------------|
| Accessory  | Lisālaite           | Papildus aprīkojums |
| Zubehör    | Εξαρτήματα          | Priedas             |
| Accessoire | Aksesuar            | Tarvikud            |
| Accessorio | Príslušenství       | Принадлежности      |
| Accessorio | Príslušenstvo       | Аксессуары          |
| Accessório | Element wyposażenia | Accessorii          |
| Toebehoren | dołączanego         | Додатки             |
| Tilbehør   | Tartozék            | Комплектуючі        |
| Tilbehør   | Oprema              | الملحق              |
| Tilbehør   | Pribor              |                     |



Press the saw blade into the Fixtec holder up to the stop.

Sägeblatt in die Fixtec-Aufnahme bis zum Anschlag drücken.

Presser la lame de scie dans le logement Fixtec jusqu'à la butée.

Inserire la lama fino alla battuta nell'alloggiamento Fixtec.

Introducir la hoja de la sierra Fixtec en su alojamiento hasta el tope

Pressionar a folha de serra no assento-Fixtec até o encosto.

Zaagblad tot aan de aanslag in de Fixtec-houder drukken.

Pres savklingen ind i Fixtec-holderen, så den går i indgreb.

Trykk sagbladet til anslaget av Fixtec – holdeinnretningen.

Tryck ner sågbladet i Fixtec-fästansordningen så långt det går.

Työnnä sahanterä Fixtec-istukkaan pohjaan asti

Βάλετε την πριονόλαμα μέχρι το τέρμα στην υποδοχή του Fixtec.

Testere biçağını dayanıncaya kadar Fixtec yuvasına bastırın.

Zatlačte pilový list na doraz do sklídla Fixtec.

Zatlačte pilový list na doraz do sklúčovadla Fixtec.

Brzeszczot wcisnąć na nasadę FIXTEC do oporu.

A fűrészlapot a Fixtec-befogóba ütközésig nyomja be!

Žagin list pritisnite u Fixtec-prijemalo do prislona

List pile pritisnite u Fixtec-prihvatač do graničnika

levietojiet zāga disku Fixtec stiprinājumā līdz galam, lai tā nofiksējas.

Įstatykite pjūklą diską į Fixtec tvirtinimą iki galo, kol jis užsifiksuoja.

Saetera lükata Fixtec-kinnitusse kuni tunnete klõpsatust.

Вставити пильное полотно в захват Fixtec до упора.

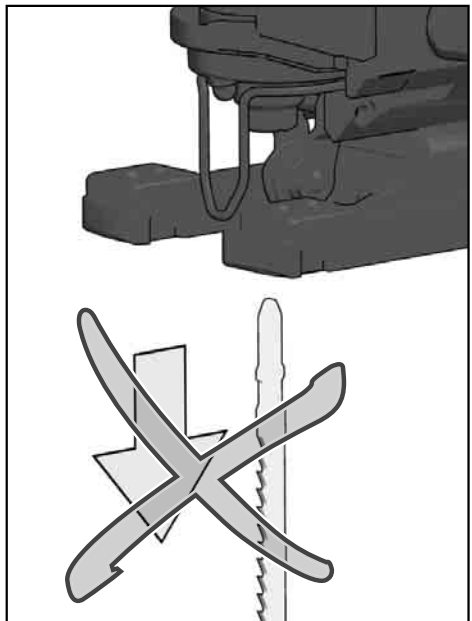
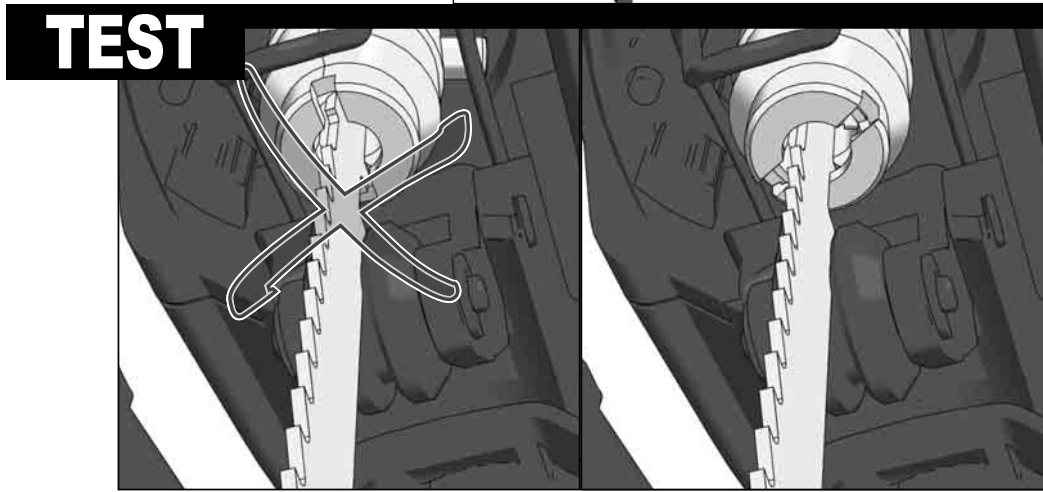
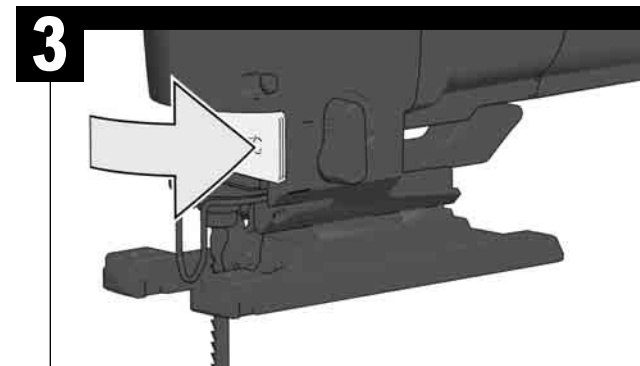
Натиснете циркулярния диск в Fixtec-държача до ограничителя.

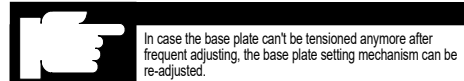
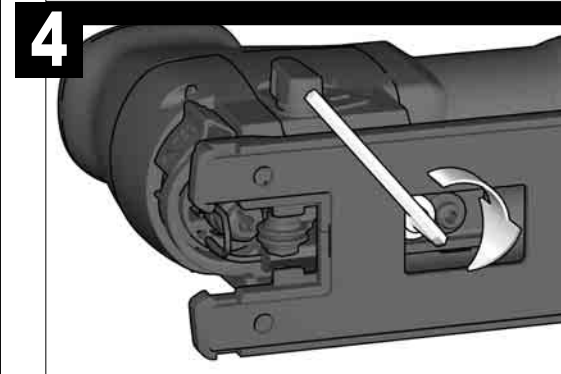
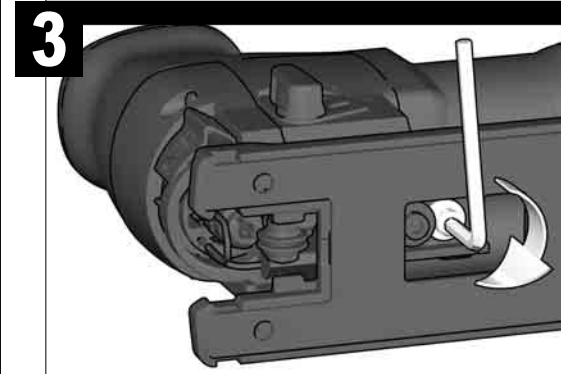
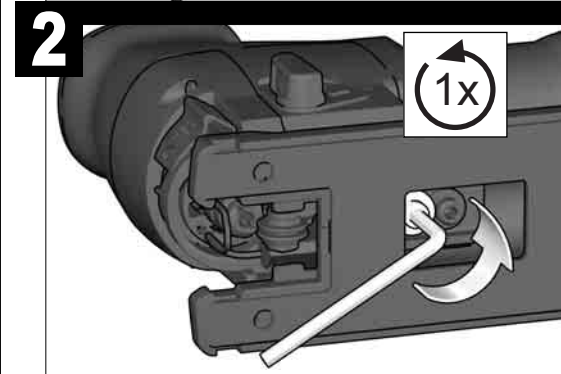
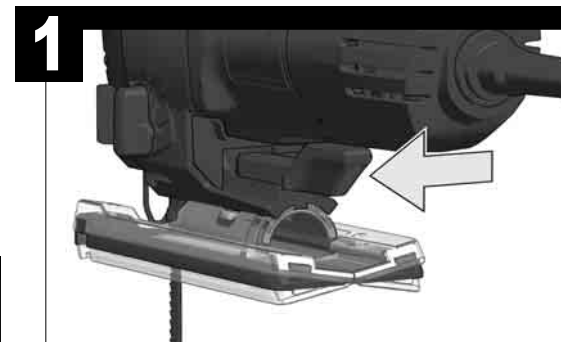
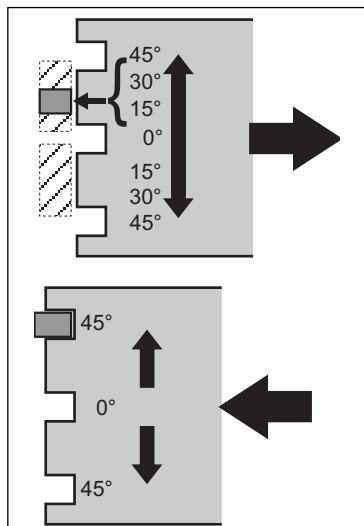
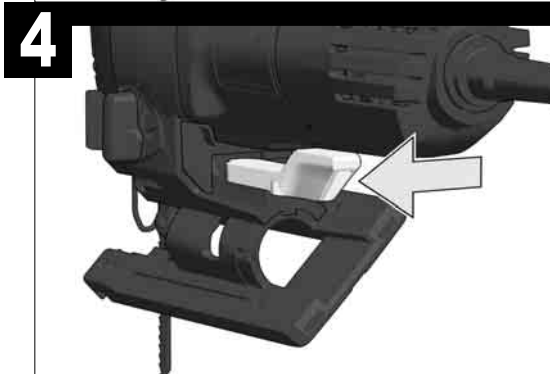
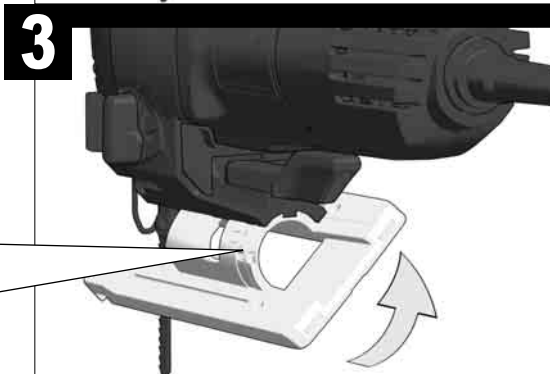
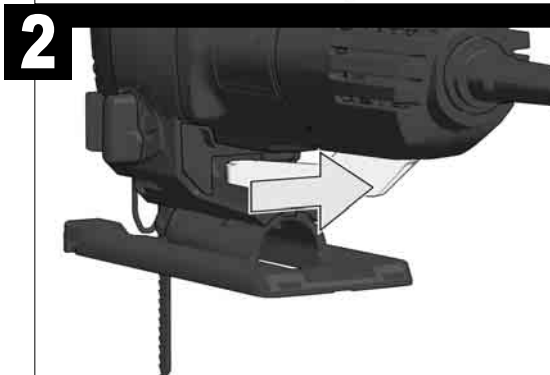
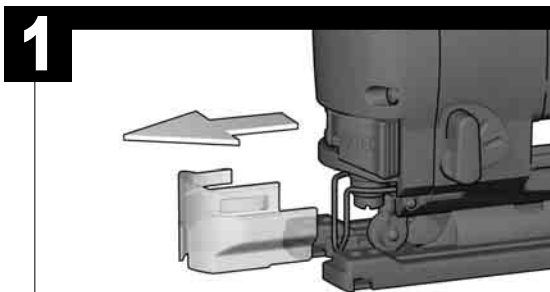
Aprāsātī pānžā de circular īn dispozītivul de preluare fixtec, pānā la refuz.

Πρītισνετε ja πιλιцата за сечење во Fixtec-лежиштето сè до аншлаг

Притиснути пилковий диск до кріплення Fixtec до упору.

اضغط على شفرة المنشار إلى داخل حامل Fixtec حتى السدادة النهائية.





In case the base plate can't be tensioned anymore after frequent adjusting, the base plate setting mechanism can be re-adjusted.

Sollte sich die Fußplatte nach häufiger Verstellung nicht mehr fest spannen lassen, kann die Fußplattenverstellung nachjustiert werden.

Au cas où la plaque de base ne se laisserait plus serrer à fond à la suite de déplacements fréquents, il est possible de réajuster le réglage de la plaque de base.

Il meccanismo di settaggio della piastra base deve essere nuovamente regolato specialmente quando si effettuano frequenti regolazioni della piastra.

Ajustando la placa base. Desconecte siempre el enchufe antes de llevar a cabo cualquier trabajo en la máquina.

No caso de a base não poder voltar a ser apertada após ajustes frequentes, o mecanismo de ajuste da mesma pode ser reajustado.

Indien de voetplaat, na veelvuldig verstellen, zich niet goed meer laat vastspannen, kunt u de voetplaatverstelling nastellen.

Hvis fodpladen efter gentagne omstillinger ikke længere kan spændes fast, kan fodpladeindstillingen efterjusteres.

Dersom fotplaten etter flere gangers regulering ikke lenger lar seg spenne fast, kan reguleringsmekanismen for fotplaten etterjusteres.

Ifall bottenplattan, efter lång tids användning, ej längre låter sig återspännas kan mekanismen efterjusteras.

Mikäli pohjalevyn paikoilleenkiristys ei enää onnistu, on mahdollista suorittaa pohjalevyn asetusmekanismin uudelleensäätö.

Σε περίπτωση που η πλάκα ποδός δεν μπορεί πια να στερεωθεί σταθερά μετά από συχνές ρυθμίσεις, μπορεί να επαναρυθμιστεί η ρύθμιση της πλάκας ποδός.

Taban levhasi sık sık ayar yapıldıktan sonra artık sıkılmıyorsa, taban levhası ayarı tekrar yapılabilir.

Není-li možné pracovní desku po mnohonásobném nasatavování upnout, lze její stavění mechanismus upravit.

Ak by sa základová doska v dôsledku častého prestavovania nedala viac upevniť, môže sa prestavovací mechanizmus základovej dosky nanovo nastaviť.

W przypadku, gdy płyty podstawy nie można już solidnie zamocować w wyniku częstego ustawiania, należy wyregulować mechanizm ustawiania.

Ha az alaplapot nem lehet többé meghúzni a gyakori állítások után, az alaplap szabályozó mechanizmus újra beállítható.

V primeru, da se nožna plošča po pogostem nastavljanju ne da več čvrsto napeti, se lahko nastavitev nožne plošče naknadno justira.

Ako se nožna ploča nakon češćeg premještanja više ne može čvrsto stegnuti, onda se podešavanje nožne ploče može naknadno justirati.

Ja pamata pláksni péc vairákkártéjas párvietošanas vairs nav iespējams stingri nostiprināt, tó vajag noregulēt par jaunu.

Jeji po dažno perregulavimio apatinė atrama tvirtai nebeprisiveržia, ją galima suderinti iš naujo.

Juhul, kui pärast sagedast reguleerimist pole alustalda enam võimalik kindlalt kinnitada, võib alusplaadi reguleerimist uuesti justeerida.

В случае, если от частого использования опорная подошва плохо фиксируется, крепежный механизм опорной подошвы можно отрегулировать.

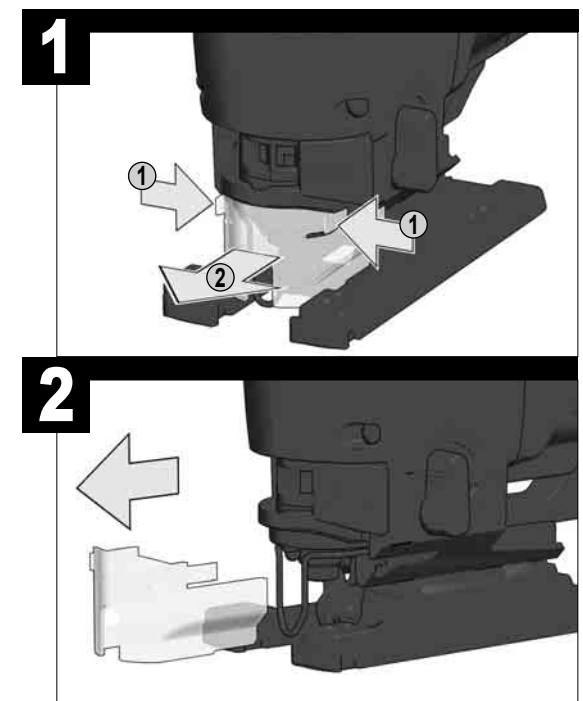
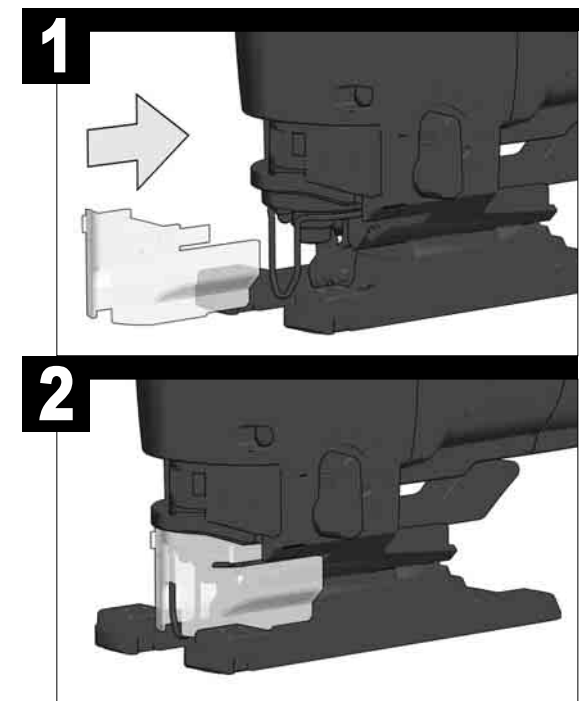
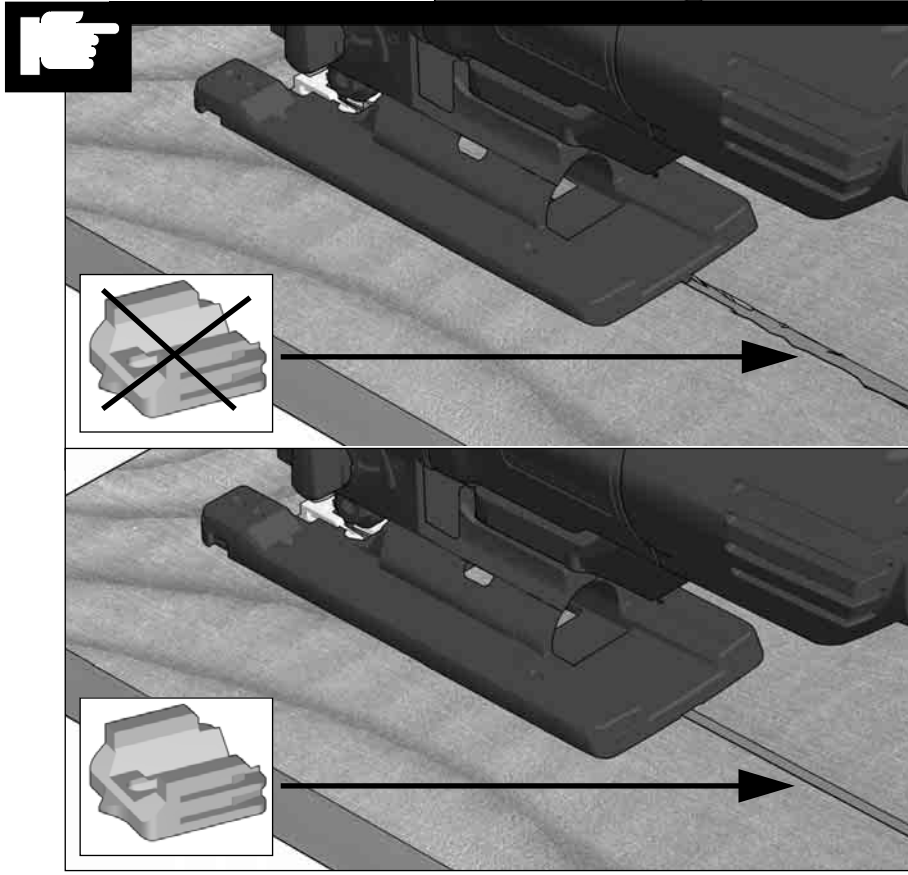
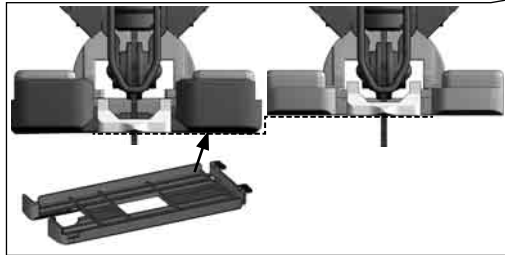
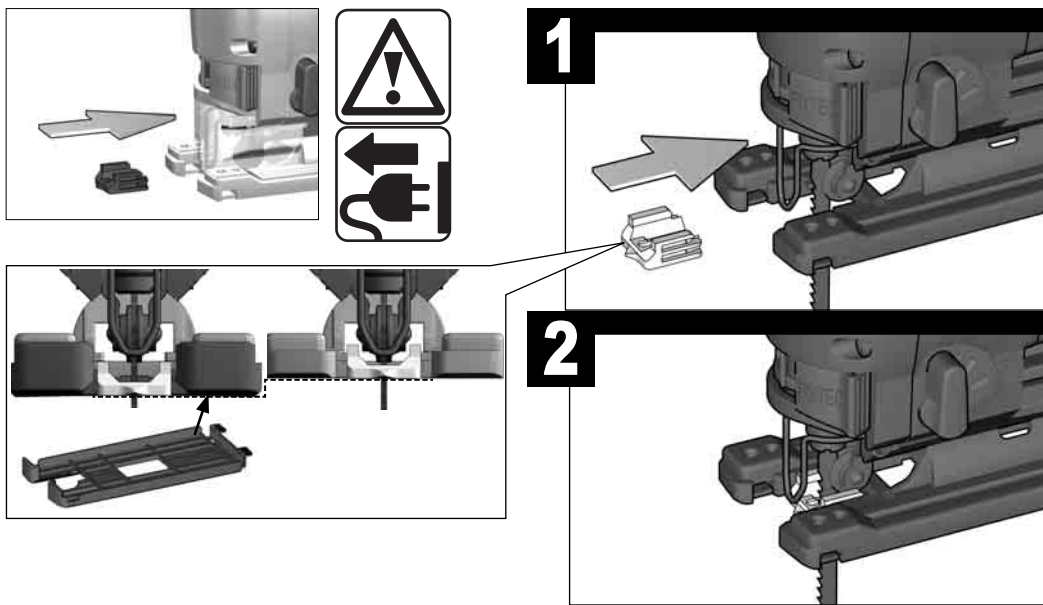
Ako след често нагласне опорната плоча не може повече да се затяга, настройката на плочата може да се регулира отново.

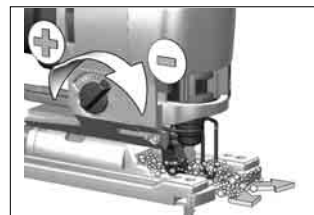
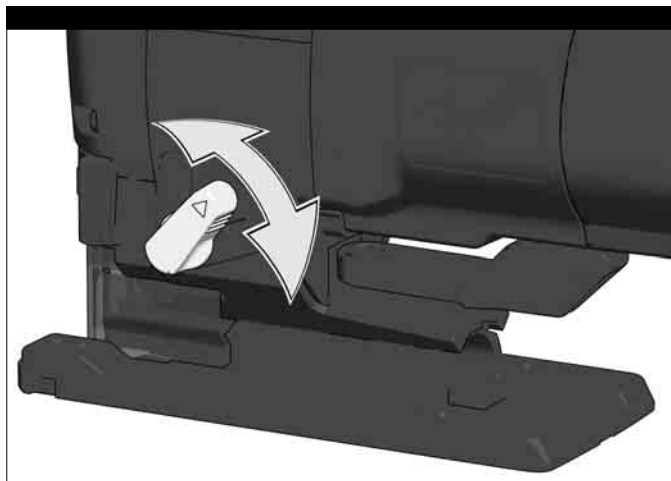
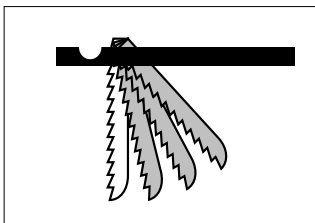
În cazul în care placa de bază nu mai poate fi tensionată după reglaje frecvente, mecanismul de reglare al acesteia poate fi reajustat.

Во случај основната плоча да не може повеќе да се затега, по често прилагодување, нејзиниот механизам може да се прештетува.

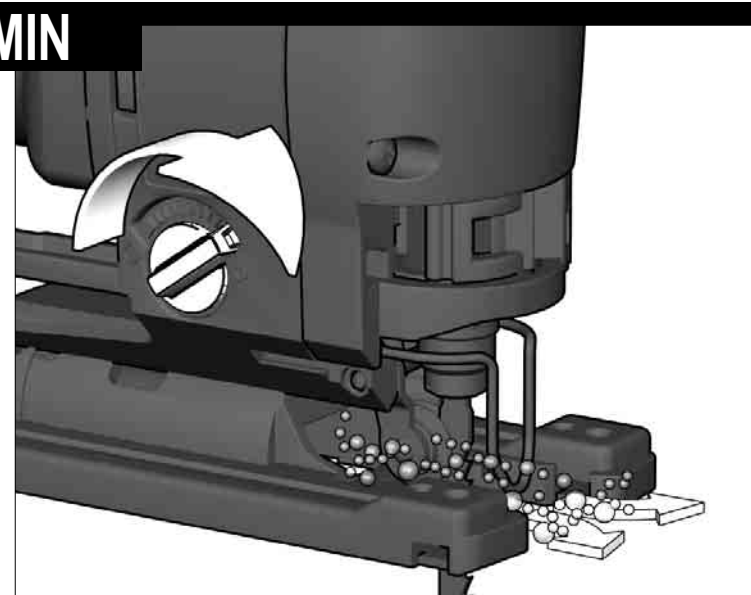
Якщо основа не затискається міцно після частого регулювання, можна від'юстувати пристрій регулювання основи.

في حالة عدم تحمل صفيحة القاعدة للمزيد من الضغط بعد الضبط المتكرر، يمكن إعادة ضبط آلية وضع صفيحة القاعدة.

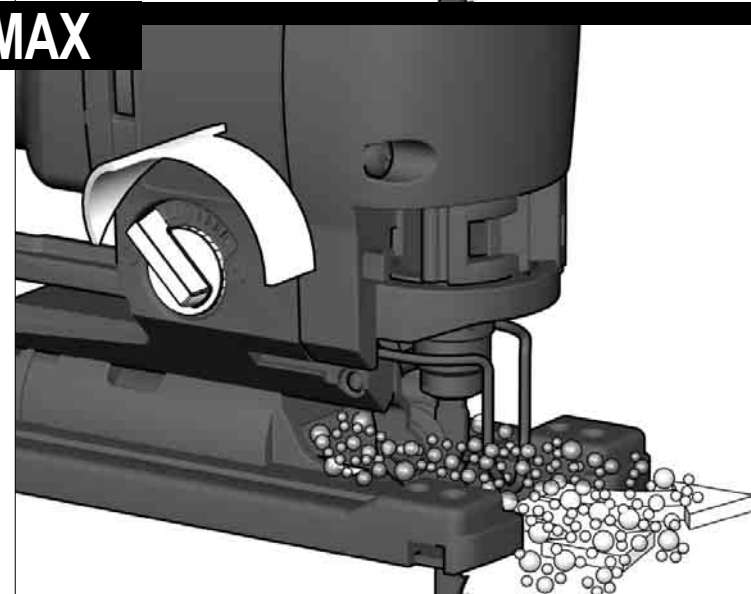




**MIN**



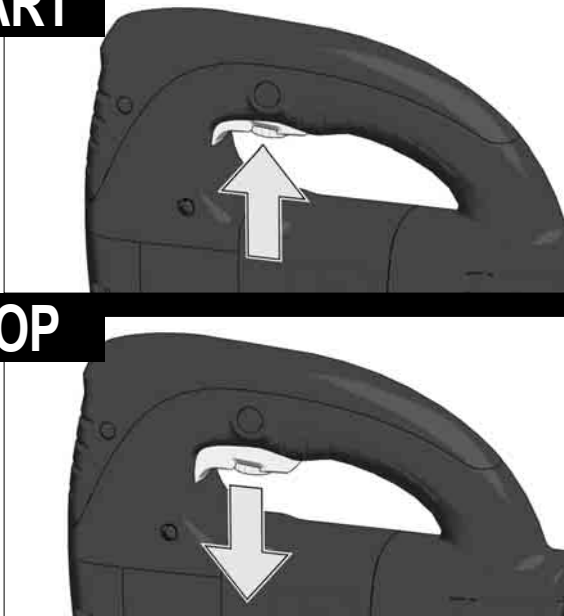
**MAX**



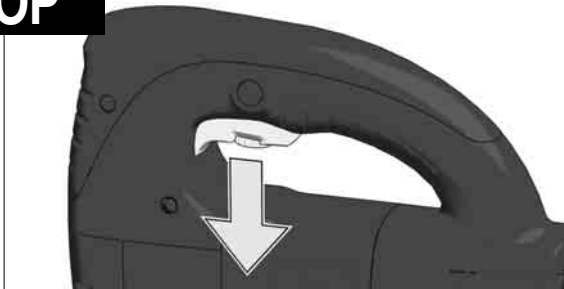
|  |  |  |  |
|--|--|--|--|
|  |  |  |  |
|  |  |  |  |
|  |  |  |  |
|  |  |  |  |
|  |  |  |  |
|  |  |  |  |



**START**



**STOP**

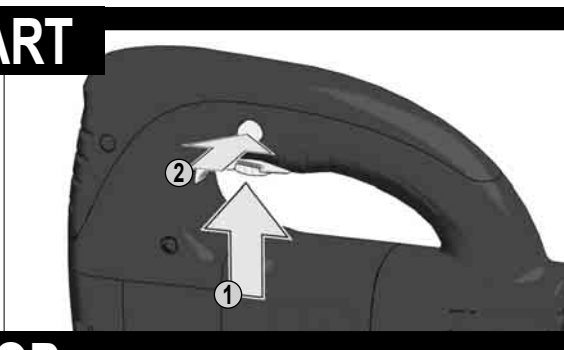


Insulated gripping surface  
 Isolierte Grifffläche  
 Surface de prise isolée  
 Superficie di presa isolata  
 Superficie de agarre con aislamiento  
 Superficie de pega isolada  
 Geisoleerd

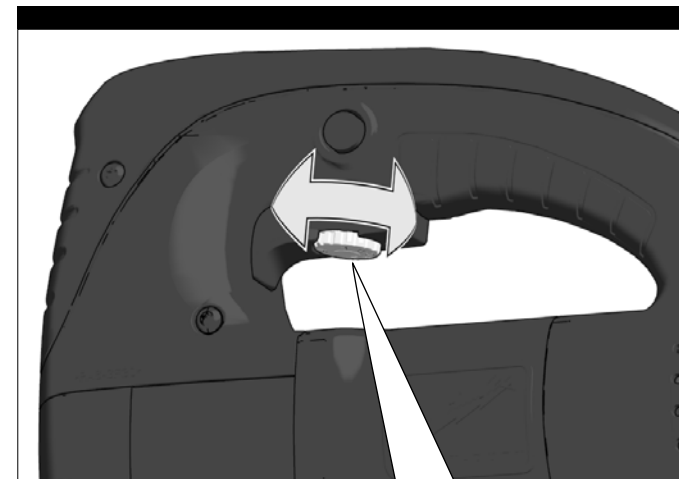
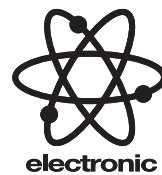
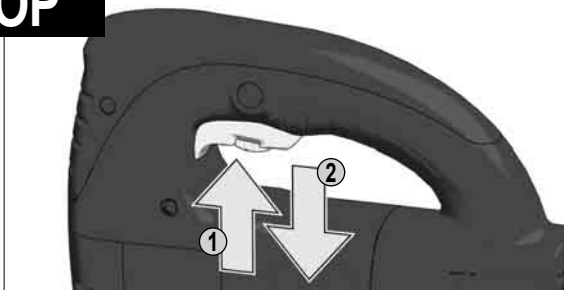
Isolerede gribeflader  
 Isolert gripefläte  
 Isolerad greppyta  
 Eristetty tarttumapinta  
 Μονωμένη επιφάνεια λαβής  
 İzolasyonlu tutma yüzeyi  
 Izolovaná uchopovací plocha  
 Izolovaná úchopná plocha  
 Izolowaną powierzchnię  
 Szigetelt fogófelület  
 Izolirana prijemalna površina  
 Izolirana površina za držanje  
 Izolēta satveršanas virsma  
 Izoliuotas rankenos paviršius  
 Isoleeritud pideme piirkond  
 Изолированная поверхность ручки  
 Изолірована поверхно́ст за хва́щане  
 Suprafață de prindere izolată  
 Изолірована поверхніна  
 Изольована поверхня ручки

مساحة القبض معزولة

**START**



**STOP**



F



D-F



D-E

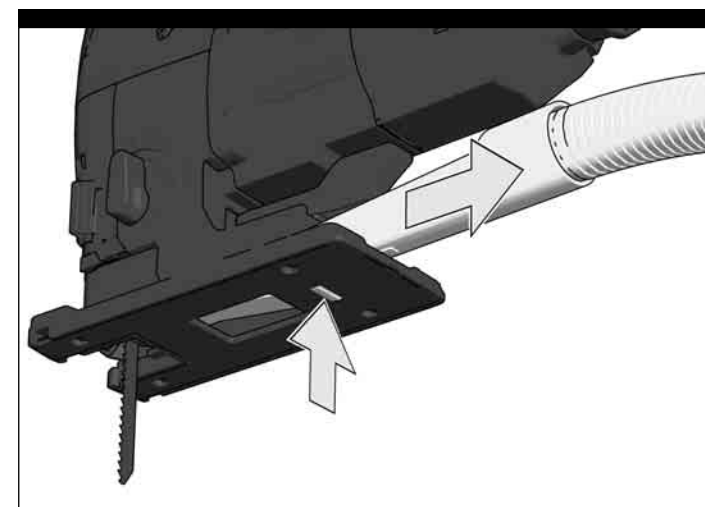
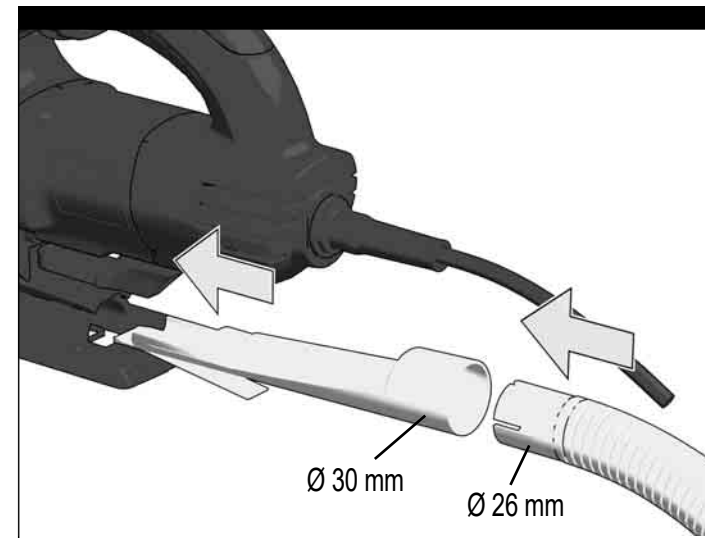
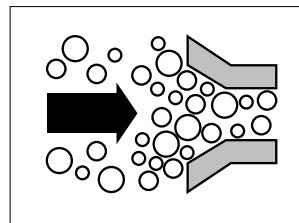
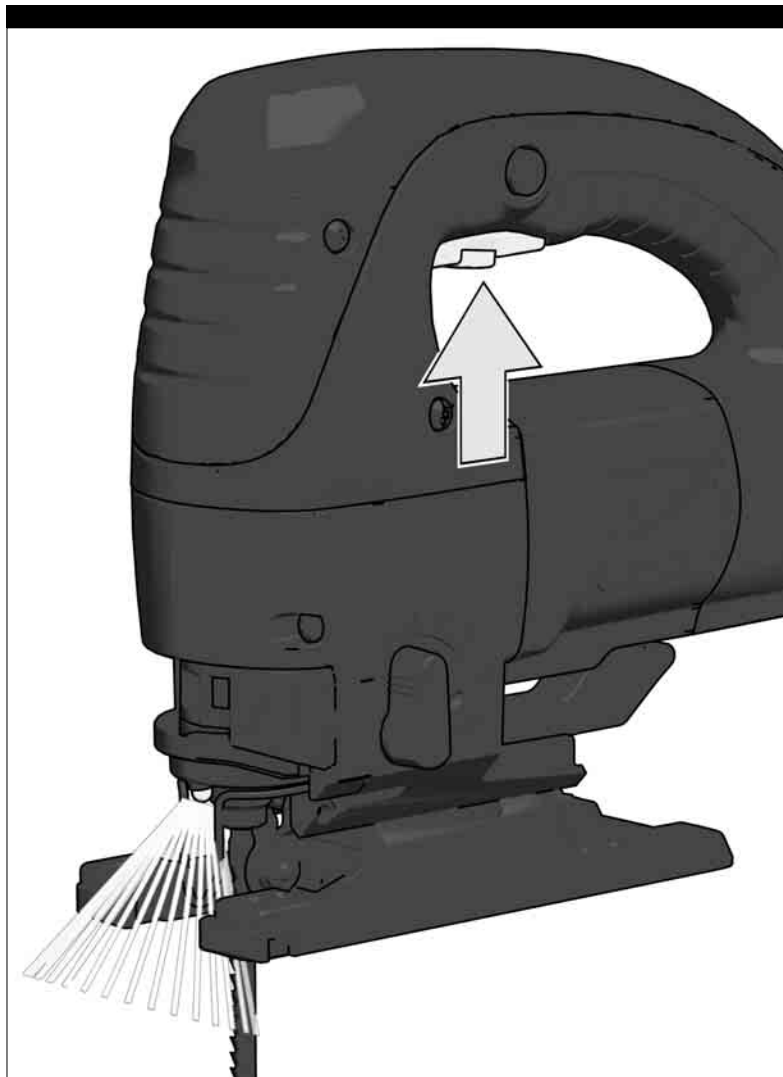
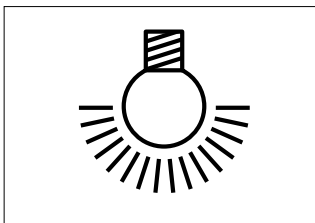


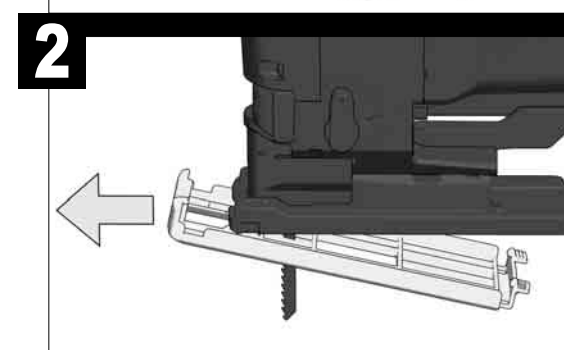
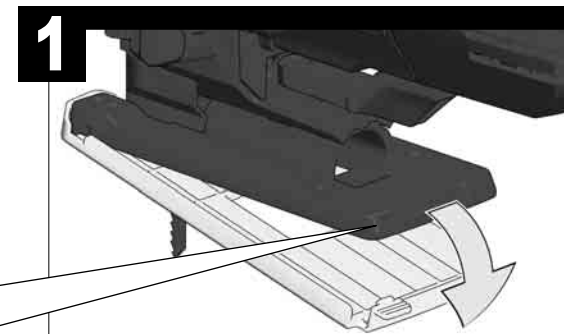
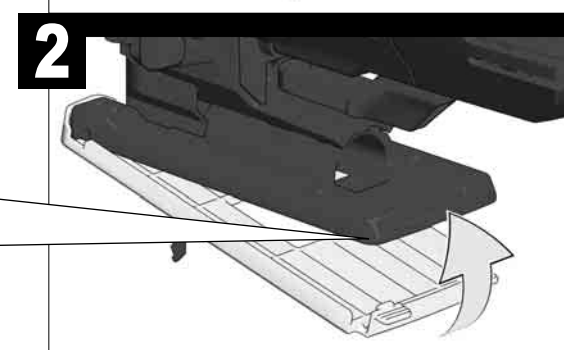
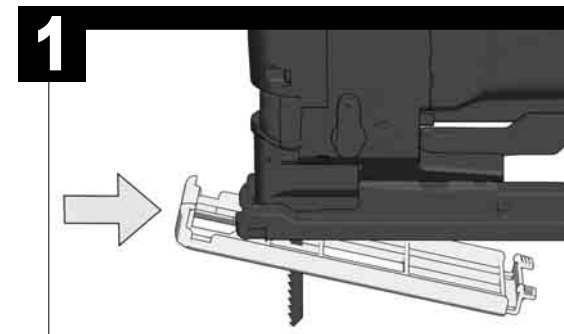
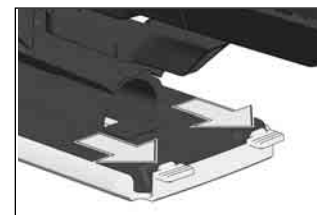
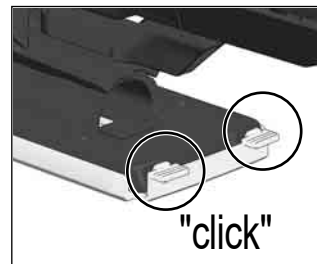
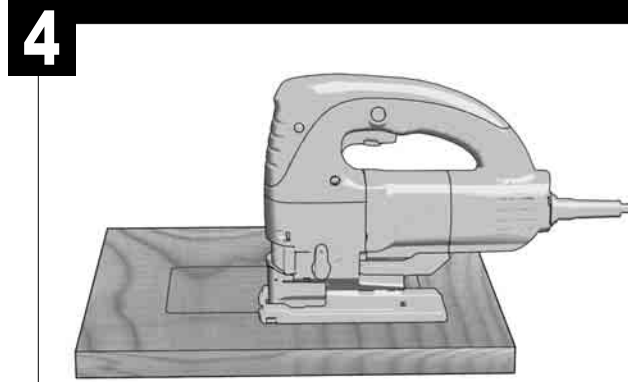
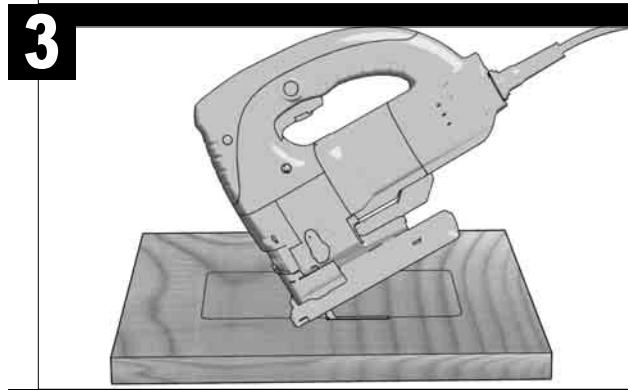
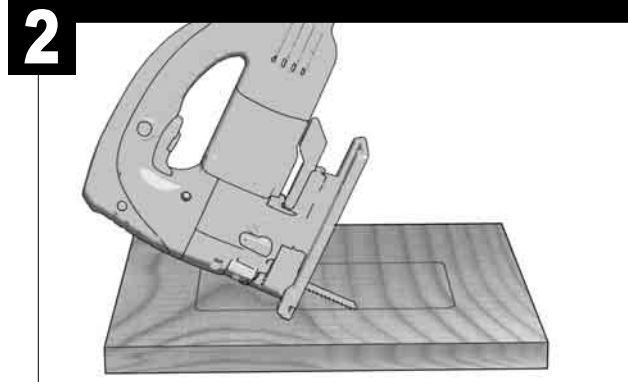
A-C



A







| TECHNICAL DATA                                 | JIG SAW                          | JSPE 135 TX (220-240 V)          | JSPE 135 TX (110 V)              |
|--|----------------------------------|----------------------------------|----------------------------------|
| Production code.....                           | 4152 53 05...                    | 4152 59 05...                    | 4152 59 05...                    |
|  | .....                            | .....                            | .....                            |
| Rated input.....                               | 750 W.....                       | 710 W.....                       | 710 W.....                       |
| Output.....                                    | 450 W.....                       | 400 W.....                       | 400 W.....                       |
| Stroke rate under no-load.....                 | 800-3000 min <sup>-1</sup> ..... | 800-3000 min <sup>-1</sup> ..... | 800-3000 min <sup>-1</sup> ..... |
| Lengths of stroke.....                         | 26 mm.....                       | 26 mm.....                       | 26 mm.....                       |
| Bevel cuts up to.....                          | 45°.....                         | 45°.....                         | 45°.....                         |
| Cutting depth max. in:                         |                                  |                                  |                                  |
| Soft-wood.....                                 | 135 mm.....                      | 135 mm.....                      | 135 mm.....                      |
| Hard-wood.....                                 | 100 mm.....                      | 100 mm.....                      | 100 mm.....                      |
| Steel.....                                     | 10 mm.....                       | 10 mm.....                       | 10 mm.....                       |
| Non-ferrous metal.....                         | 20 mm.....                       | 20 mm.....                       | 20 mm.....                       |
| Aluminium.....                                 | 30 mm.....                       | 30 mm.....                       | 30 mm.....                       |
| Ceramics.....                                  | 10 mm.....                       | 10 mm.....                       | 10 mm.....                       |
| Weight according EPTA-Procedure 01/2014.....   | 2,5 kg.....                      | 2,5 kg.....                      | 2,5 kg.....                      |
| Recommended ambient operating temperature..... | -18...+50 °C.....                | -18...+50 °C.....                | -18...+50 °C.....                |

**Noise/vibration information**  
 Measured values determined according to EN 62841.  
 Typically, the A-weighted noise levels of the tool are:  
 Sound pressure level (Uncertainty K=3dB(A))..... 88 dB (A)..... 88 dB (A)  
 Sound power level (Uncertainty K=3dB(A))..... 99 dB (A)..... 99 dB (A)

**Wear ear protectors!**  
 Total vibration values (vector sum in the three axes) determined according to EN 62841.  
 Cutting boards \*1  
 Vibration emission value a<sub>v</sub>..... 8,8 m/s<sup>2</sup>..... 6,5 m/s<sup>2</sup>  
 Uncertainty K..... 1,5 m/s<sup>2</sup>..... 1,5 m/s<sup>2</sup>  
 Cutting sheet metal \*2  
 Vibration emission value a<sub>v</sub>..... 4,6 m/s<sup>2</sup>..... 6 m/s<sup>2</sup>  
 Uncertainty K..... 1,5 m/s<sup>2</sup>..... 1,5 m/s<sup>2</sup>

\*1 with saw blade T101B, dimension 75 x 8 x 1,4 mm and tooth pitch 2,5 mm  
 \*2 with saw blade T118A, dimension 55 x 8 x 1 mm and tooth pitch 1,2 mm

**WARNING**  
 The vibration and noise emission level given in this information sheet has been measured in accordance with a standardized test given in EN 62841 and may be used to compare one tool with another. It may be used for a preliminary assessment of exposure.  
 The declared vibration and noise emission level represents the main applications of the tool. However if the tool is used for different applications, with different accessories or poorly maintained, the vibration and noise emission may differ. This may significantly increase the exposure level over the total working period.  
 An estimation of the level of exposure to vibration and noise should also take into account the times when the tool is switched off or when it is running but not actually doing the job. This may significantly reduce the exposure level over the total working period.  
 Identify additional safety measures to protect the operator from the effects of vibration and/or noise such as: maintain the tool and the accessories, keep the hands warm, organization of work patterns.

**WARNING** Read all safety warnings, instructions, illustrations and specifications provided with this power tool. Failure to follow all instructions listed below may result in electric shock, fire and/or serious injury.  
 Save all warnings and instructions for future reference.

**JIG SAW SAFETY WARNINGS**

Hold the power tool by insulated gripping surfaces, when performing an operation where the cutting accessory may contact hidden wiring or its own cord.  
 Cutting accessory contacting a „live“ wire may make exposed metal parts of the power tool „live“ and could give the operator an electric shock.  
 Use clamps or another practical way to secure and support the workpiece to a stable platform. Holding the workpiece by hand or against your body leaves it unstable and may lead to loss of control.  
 Wear ear protectors. Exposure to noise can cause hearing loss.

**ADDITIONAL SAFETY AND WORKING INSTRUCTIONS**

Use protective equipment. Always wear safety glasses when working with the machine. The use of protective clothing is recommended, such as dust mask, protective gloves, sturdy non-slip footwear, helmet and ear defenders.  
 The dust produced when using this tool may be harmful to health. Do not inhale the dust. Wear a suitable dust protection mask.  
 Do not machine any materials that present a danger to health (e.g. asbestos).  
 Switch the device off immediately if the insertion tool stalls! Do not switch the device on again while the insertion tool is stalled, as doing so could trigger a sudden recoil with a high reactive force. Determine why the insertion tool stalled and rectify this, paying heed to the safety instructions.

The possible causes may be:  
 • it is tilted in the workpiece to be machined  
 • it has pierced through the material to be machined  
 • the power tool is overloaded

Do not reach into the machine while it is running.  
 The insertion tool may become hot during use.  
**WARNING!** Danger of burns  
 • when changing tools  
 • when setting the device down  
 Chips and splinters must not be removed while the machine is running.  
 Keep mains lead clear from working range of the machine. Always lead the cable away behind you.  
 When working in walls ceiling, or floor, take care to avoid electric cables and gas or waterpipes.

Clamp your workpiece with a clamping device. Unclamped workpieces can cause severe injury and damage.  
 Always disconnect the plug from the socket before carrying out any work on the machine.  
 Do not use cracked or distorted saw blades.  
 Plunge cuts without pre-drilling a hole are possible with soft materials (wood, light building materials for walls). Harder materials (metals) must first be drilled with a hole corresponding to the size of the saw blade.

**SPECIFIED CONDITIONS OF USE**

This jig saw can cut wood, plastic and metal; it can cut straight lines, bevels, curves, and internal cut-outs.

Do not use this product in any other way as stated for normal use.

**EC-DECLARATION OF CONFORMITY**

We declare as the manufacturer under our sole responsibility that the product described under "Technical Data" fulfills all the relevant regulations and the directives 2011/65/EU (RoHS), 2014/30/EU, 2006/42/EC, and the following harmonized standards have been used:  
 EN 62841-1:2015  
 EN 62841-2-11:2016+A1:2020  
 EN 55014-1:2017+A11:2020  
 EN 55014-2:2015  
 EN 61000-3-2:2014  
 EN 61000-3-3:2013  
 EN IEC 63000:2018  
 Winnenden, 2021-01-20

*Alexander Krug*  
 Alexander Krug  
 Managing Director  
 Authorized to compile the technical file  
 Technetric Industries GmbH  
 Max-Eyth-Straße 10  
 71364 Winnenden  
 Germany



**GB-DECLARATION OF CONFORMITY**

We declare as the manufacturer under our sole responsibility that the product described under "Technical Data" fulfills all the relevant provisions of the following Regulations S.I. 2008/1597 (as amended), S.I. 2016/1091 (as amended), S.I. 2012/3032 (as amended) and that the following designated standards have been used:  
 BS EN 62841-1:2015  
 BS EN 62841-2-11:2016+A1:2020  
 BS EN 55014-1:2017+A11:2020  
 BS EN 55014-2:2015  
 BS EN 61000-3-2:2014  
 BS EN 61000-3-3:2013  
 BS EN IEC 63000:2018  
 Winnenden, 2021-01-20

*Alexander Krug*  
 Alexander Krug  
 Managing Director  
 Authorized to compile the technical file.  
 Technetric Industries GmbH  
 Max-Eyth-Straße 10  
 71364 Winnenden  
 Germany

**MAINS CONNECTION**

Appliances used at many different locations including wet room and open air must be connected via a residual current device (FI, RCD, PRCD) of 30mA or less.  
 Connect only to single-phase AC current and only to the system voltage indicated on the rating plate. It is also possible to connect to sockets without an earthing contact as the design conforms to safety class II.  
 Make sure the machine is switched off before plugging in.  
 Under the effect of extreme electromagnetic interferences from the outside, temporary variations in the speed of rotation could arise in particular cases.

**MAINTENANCE**

The ventilation slots of the machine must be kept clear at all times.  
 If the supply cord of this appliance is damaged, it must only be replaced by a repair shop appointed by the manufacturer, to avoid hazardous situations.  
 Use only Milwaukee accessories and spare parts. Should components need to be replaced which have not been described, please contact one of our Milwaukee service agents (see our list of guarantee/service addresses).

If needed, an exploded view of the tool can be ordered. Please state the Article No. as well as the machine type printed on the label and order the drawing at your local service agents or directly at: Technetric Industries GmbH, Max-Eyth-Straße 10, 71364 Winnenden, Germany.

**SYMBOLS**

|  |   |
|--|---|
|  | CAUTION! WARNING! DANGER!   |
|  | Always disconnect the plug from the socket before carrying out any work on the machine.   |
|  | Please read the instructions carefully before starting the machine.   |
|  | Accessory - Not included in standard equipment, available as an accessory.  |
|  | Do not dispose of waste electrical and electronic equipment as unsorted municipal waste. Waste electrical and electronic equipment must be collected separately. Waste light sources have to be removed from equipment. Check with your local authority or retailer for recycling advice and collection point. According to local regulations retailers may have an obligation to take back waste electrical and electronic equipment free of charge. Your contribution to re-use and recycling of waste electrical and electronic equipment helps to reduce the demand of raw materials. Waste electrical and electronic equipment contain valuable, recyclable materials, which can adversely impact the environment and the human health, if not disposed of in an environmentally compatible manner. Delete personal data from waste equipment, if any. |
|  | Class II tool, tool in which protection against electric shock does not rely on basic insulation only, but in which additional safety precautions, such as double insulation or reinforced insulation, are provided. There being no provision for protective earthing or reliance upon installation conditions.   |
|  | Stroke rate under no-load   |
|  | Volts   |
|  | AC Current  |
|  | European Conformity Mark  |
|  | British Conformity Mark   |
|  | Regulatory Compliance Mark (RCM). Product meets applicable regulatory requirements.   |
|  | Ukraine Conformity Mark   |
|  | EurAsian Conformity Mark  |

| TECHNISCHE DATEN                                  | STICHSÄGE                  | JSPE 135 TX (220-240 V)    | JSPE 135 TX (110 V)        |
|---|----------------------------|----------------------------|----------------------------|
| Produktionsnummer.....                            | 4152 53 05...              | 4152 59 05...              | 4152 56 05...              |
|   | .....000001-999999         | .....000001-999999         | .....000001-999999         |
| Nennaufnahmeleistung.....                         | 750 W                      | 710 W                      | 400 W                      |
| Abgabeleistung.....                               | 450 W                      | 400 W                      | 400 W                      |
| Leerlaufhubzahl.....                              | 800-3000 min <sup>-1</sup> | 800-3000 min <sup>-1</sup> | 800-3000 min <sup>-1</sup> |
| Hubhöhe.....                                      | 26 mm                      | 26 mm                      | 26 mm                      |
| Schrägschnitte bis.....                           | 45°                        | 45°                        | 45°                        |
| Schnitttiefe max. in:                             |                            |                            |                            |
| Weichholz.....                                    | 135 mm                     | 135 mm                     | 135 mm                     |
| Hartholz.....                                     | 100 mm                     | 100 mm                     | 100 mm                     |
| Stahl.....  | 10 mm                      | 10 mm                      | 10 mm                      |
| Buntmetall.....                                   | 20 mm                      | 20 mm                      | 20 mm                      |
| Aluminium.....                                    | 30 mm                      | 30 mm                      | 30 mm                      |
| Keramik.....                                      | 10 mm                      | 10 mm                      | 10 mm                      |
| Gewicht nach EPTA-Prozedur 01/2014.....           | 2,5 kg                     | 2,5 kg                     | 2,5 kg                     |
| Empfohlene Umgebungstemperatur beim Arbeiten..... | -18...+50 °C               | -18...+50 °C               | -18...+50 °C               |

**Geräusch/Vibrationsinformation**  
Messwerte ermittelt entsprechend EN 62841.  
Der A-bewertete Geräuschpegel des Gerätes beträgt typischerweise:  
Schalldruckpegel (Unsicherheit K=3dB(A))..... 88 dB (A)..... 88 dB (A)  
Schalleistungspegel (Unsicherheit K=3dB(A))..... 99 dB (A)..... 99 dB (A)  
**Gehörschutz tragen!**

|   |                      |                      |                      |
|---|----------------------|----------------------|----------------------|
| Schwingungsgesamtwerte (Vektorsumme dreier Richtungen) ermittelt entsprechend EN 62841. |                      |                      |                      |
| Sägen von Holzplatten *1  |                      |                      |                      |
| Schwingungsemissionswert a <sub>w</sub> .....   | 8,8 m/s <sup>2</sup> | 6,5 m/s <sup>2</sup> | 6,5 m/s <sup>2</sup> |
| Unsicherheit K =.....   | 1,5 m/s <sup>2</sup> | 1,5 m/s <sup>2</sup> | 1,5 m/s <sup>2</sup> |
| Sägen von Metallblech *2  |                      |                      |                      |
| Schwingungsemissionswert a <sub>w</sub> .....   | 4,6 m/s <sup>2</sup> | 6 m/s <sup>2</sup>   | 6 m/s <sup>2</sup>   |
| Unsicherheit K =.....   | 1,5 m/s <sup>2</sup> | 1,5 m/s <sup>2</sup> | 1,5 m/s <sup>2</sup> |

\*1 mit Sägeblatt T101B, Größe 75 x 8 x 1,4 mm und Zahnteilung 2,5 mm  
\*2 mit Sägeblatt T118A, Größe 55 x 8 x 1 mm und Zahnteilung 1,2 mm

**WARNUNG**  
Die angegebenen Schwingungsgesamtwerte und Geräuschemissionswerte wurden nach einem genormten Messverfahren gemäß EN 62841 gemessen und können für den Vergleich von Elektrowerkzeugen miteinander verwendet werden. Es kann für eine vorläufige Einschätzung der Belastung verwendet werden.

Der angegebene Schwingungs- und Geräuschemissionspegel repräsentiert die hauptsächlichsten Anwendungen des Elektrowerkzeugs. Wenn allerdings das Elektrowerkzeug für andere Anwendungen, mit abweichenden Einsatzwerkzeugen oder ungenügender Wartung eingesetzt wird, können sich die Schwingungs- und Geräuschemissionen unterscheiden. Dies kann deren Wirkung über den gesamten Arbeitszeitraum deutlich erhöhen.

Bei der Abschätzung der Belastung durch Schwingungen und Lärm sollten auch die Zeiten berücksichtigt werden, in denen das Elektrowerkzeug ausgeschaltet ist oder zwar läuft, aber keine tatsächliche Arbeit verrichtet wird. Dies kann deren Wirkung über den gesamten Arbeitszeitraum deutlich reduzieren.

Legen Sie zusätzliche Sicherheitsmaßnahmen zum Schutz des Bedieners vor den Auswirkungen von Schwingungen- und / oder Lärm fest, wie z. B.: Wartung des Werkzeuges und des Zubehörs, Warmhalten der Hände, Organisation der Arbeitsabläufe.

**! WARNUNG! Lesen Sie alle Sicherheitshinweise, Anweisungen, Darstellungen und Spezifikationen für dieses Elektrowerkzeug.**  
Versäumnisse bei der Einhaltung der nachstehenden Anweisungen können elektrischen Schlag, Brand und/oder schwere Verletzungen verursachen.  
**Bewahren Sie alle Sicherheitshinweise und Anweisungen für die Zukunft auf.**

**! SICHERHEITSHINWEISE FÜR STICHSÄGEN**

**Halten Sie das Elektrowerkzeug an den isolierten Griffflächen, wenn Sie Arbeiten ausführen, bei denen das Einsatzwerkzeug verborgene Stromleitungen oder das eigene Netzkabel treffen kann.**  
Der Kontakt mit einer spannungsführenden Leitung kann metallene Geräteteile unter Spannung setzen und zu einem elektrischen Schlag führen.  
**Benutzen Sie Schraubzwingen oder andere praktische Hilfsmittel um das Werkstück an einer stabilen Unterlage zu befestigen.** Durch das Halten des Werkstückes mit der Hand oder das Gegendrücken mit dem Körper kann das Werkstück verrutschen und dies kann zum Verlust der Kontrolle führen.  
**Tragen Sie Gehörschutz.** Die Einwirkung von Lärm kann Gehörverlust bewirken.

**WEITERE SICHERHEITS- UND ARBEITSHINWEISE**

Schutzausrüstung verwenden. Beim Arbeiten mit der Maschine stets Schutzbrille tragen. Schutzkleidung wie Staubschutzmaske, Schutzhandschuhe, festes und rutschsicheres Schuhwerk, Helm und Gehörschutz werden empfohlen.

Beim Arbeiten entstehender Staub ist oft gesundheitsschädlich und sollte nicht in den Körper gelangen. Geeignete Staubschutzmaske tragen.

Es dürfen keine Materialien bearbeitet werden, von denen eine Gesundheitsgefährdung ausgeht (z.B. Asbest).

Beim Blockieren des Einsatzwerkzeuges bitte das Gerät sofort ausschalten! Schalten Sie das Gerät nicht wieder ein, solange das Einsatzwerkzeug blockiert ist, hierbei könnte ein Rückschlag mit hohem Reaktionsmoment entstehen. Ermitteln und beheben Sie die Ursache für die Blockierung des Einsatzwerkzeuges unter Berücksichtigung der Sicherheitshinweise.

- Mögliche Ursachen dafür können sein:
- Verkanten im zu bearbeitenden Werkstück
  - Durchbrechen des zu bearbeitenden Materials
  - Überlasten des Elektrowerkzeuges

Greifen Sie nicht in die laufende Maschine.

Das Einsatzwerkzeug kann während der Anwendung heiß werden.

- WARNUNG!** Verbrennungsgefahr
- bei Werkzeugwechsel
  - bei Ablegen des Gerätes

Späne oder Splitter dürfen bei laufender Maschine nicht entfernt werden.

Anschlusskabel stets vom Wirkungsbereich der Maschine fernhalten. Kabel immer nach hinten von der Maschine wegführen.

Beim Arbeiten in Wand, Decke oder Fußboden auf elektrische Kabel, Gas- und Wasserleitungen achten.

Sichern Sie Ihr Werkstück mit einer Spannvorrichtung. Nicht gesicherte Werkstücke können schwere Verletzungen und Beschädigungen verursachen.  
Vor allen Arbeiten an der Maschine Stecker aus der Steckdose ziehen.

Rissige Sägeblätter oder solche, die ihre Form verändert haben, dürfen nicht verwendet werden!

Tauchsägen ist nur in weichen Materialien (Holz, Leichtbaustoffe für Wände) möglich, bei härteren Materialien (Metalle) muss eine dem Sägeblatt entsprechend große Bohrung angebracht werden.

**BESTIMMUNGSGEMÄSSE VERWENDUNG**

Die Stichsäge sägt Holz, Kunststoff und Metall. Sie schneidet Geraden, Geherungen, Kurven und Innenausschnitte.  
Dieses Gerät darf nur wie angegeben bestimmungsgemäß verwendet werden.

**EG-KONFORMITÄTSERKLÄRUNG**

Wir erklären als Hersteller in alleiniger Verantwortung, dass das unter „Technische Daten“ beschriebene Produkt mit allen relevanten Vorschriften der Richtlinien 2011/65/EU (RoHS), 2014/30/EU, 2006/42/EG und den folgenden harmonisierten normativen Dokumenten übereinstimmt:

- EN 62841-1:2015
  - EN 62841-2-11:2016+A1:2020
  - EN 55014-1:2017+A11:2020
  - EN 55014-2:2015
  - EN 61000-3-2:2014
  - EN 61000-3-3:2013
  - EN IEC 63000:2018
- Winnenden, 2021-01-20

*Alexander Krug*  
Alexander Krug  
Managing Director  
Bevollmächtigt die technischen Unterlagen zusammenzustellen.  
Techtronic Industries GmbH  
Max-Eyth-Straße 10  
71364 Winnenden  
Germany



**NETZANSCHLUSS**

Steckdosen in Feuchträumen und Außenbereichen müssen mit Fehlerstrom-Schutzschaltern (FI, RCD, PRCD) ausgerüstet sein. Das verlangt die Installationsvorschrift für Ihre Elektroanlage. Bitte beachten Sie das bei der Verwendung unseres Gerätes.

Nur an Einphasen-Wechselstrom und nur an die auf dem Leistungsschild angegebene Netzspannung anschließen. Anschluss ist auch an Steckdosen ohne Schutzkontakt möglich, da ein Aufbau der Schutzklasse II vorliegt.

Gerät nur ausgeschaltet an die Steckdose anschließen.  
Unter Einwirkung extremer elektromagnetischer Störungen von außen, können im Einzelfall vorübergehende Drehzahlschwankungen auftreten.

**WARTUNG**


Stets die Lüftungsschlitze der Maschine sauber halten.












Wenn die Netzanschlussleitung beschädigt ist, muss diese durch eine Kundendienststelle ausgewechselt werden, um Gefährdungen zu vermeiden.

Nur Milwaukee Zubehör und Ersatzteile verwenden. Bauteile, deren Austausch nicht beschrieben wurde, bei einer Milwaukee Kundendienststelle auswechseln lassen (Broschüre Garantie/Kundendienstadressen beachten).

Bei Bedarf kann eine Explosionszeichnung des Gerätes unter Angabe der Maschinen Type und der sechsstelligen Nummer auf dem Leistungsschild bei Ihrer Kundendienststelle oder direkt bei Techtronic Industries GmbH, Max-Eyth-Straße 10, 71364 Winnenden, Germany angefordert werden.

**SYMBOLS**

 ACHTUNG! WARNUNG! GEFAHR!

|   |  |
|---|--|
|     | Vor allen Arbeiten an der Maschine Stecker aus der Steckdose ziehen.   |
|    | Bitte lesen Sie die Gebrauchsanweisung vor Inbetriebnahme sorgfältig durch.  |
|    | Zubehör - Im Lieferumfang nicht enthalten, empfohlene Ergänzung aus dem Zubehörprogramm.   |
|    | Elektro- und Elektronik-Altgeräte dürfen nicht zusammen mit dem Hausmüll entsorgt werden. Elektro- und Elektronik-Altgeräte sind getrennt zu sammeln und zu entsorgen. Entfernen Sie Leuchtmittel vor dem Entsorgen aus den Geräten. Erkundigen Sie sich bei den örtlichen Behörden oder bei Ihrem Fachhändler nach Recyclinghöfen und Sammelstellen. Je nach den örtlichen Bestimmungen können Einzelhändler verpflichtet sein, Elektro- und Elektronik-Altgeräte kostenlos zurückzunehmen. Tragen Sie durch Wiederverwendung und Recycling Ihrer Elektro- und Elektronik-Altgeräte dazu bei, den Bedarf an Rohmaterialien zu verringern. Elektro- und Elektronik-Altgeräte enthalten wertvolle, wiederverwertbare Materialien, die bei nicht umweltgerechter Entsorgung negative Auswirkungen auf die Umwelt und Ihre Gesundheit haben können. Löschen Sie vor der Entsorgung möglicherweise auf Ihrem Altgerät vorhandene personenbezogene Daten. |
|    | Elektrowerkzeug der Schutzklasse II. Elektrowerkzeug, bei dem der Schutz vor einem elektrischen Schlag nicht nur von der Basisisolierung abhängt, sondern auch davon, dass zusätzliche Schutzmaßnahmen, wie doppelte Isolierung oder verstärkte Isolierung, angewendet werden. Es gibt keine Vorrichtung zum Anschluss eines Schutzleiters.  |
| $n$   | Leerlaufhubzahl  |
| $V$   | Spannung   |
|    | Wechselstrom   |
|   | Europäisches Konformitätszeichen   |
|  | Britisches Konformitätszeichen   |
|  | Regulatory Compliance Mark (RCM). Das Produkt erfüllt die geltenden Vorschriften.  |
|  | Ukrainisches Konformitätszeichen   |
|  | Euroasiatisches Konformitätszeichen  |

| CARACTÉRISTIQUES TECHNIQUES                 | SCIE SAUTEUSE                         | JSPÉ 135 TX (220-240 V)               | JSPÉ 135 TX (110 V)    |
|---|---------------------------------------|---------------------------------------|------------------------|
| Numéro de série.....                        | .....4152 53 05... ..                 | .....4152 59 05... ..                 | .....4152 56 05... ..  |
| .....                                       | .....000001-999999                    | .....000001-999999                    | .....000001-999999     |
| Puissance nominale de réception.....        | .....750 W.....                       | .....710 W.....                       | .....450 W.....        |
| Puissance utile.....                        | .....800-3000 min <sup>-1</sup> ..... | .....800-3000 min <sup>-1</sup> ..... | .....26 mm.....        |
| Nombre de courses à vide.....               | .....45°.....                         | .....45°.....                         | .....                  |
| Hauteur de la course.....                   | .....                                 | .....                                 | .....                  |
| Coupe de biais jusqu'à.....                 | .....                                 | .....                                 | .....                  |
| Profondeur de coupe max. :                  | .....                                 | .....                                 | .....                  |
| Bois tendre.....                            | .....135 mm.....                      | .....135 mm.....                      | .....100 mm.....       |
| Bois dur.....                               | .....10 mm.....                       | .....10 mm.....                       | .....20 mm.....        |
| Acier.....                                  | .....30 mm.....                       | .....30 mm.....                       | .....10 mm.....        |
| Métal lourd non-ferreux.....                | .....10 mm.....                       | .....10 mm.....                       | .....20 mm.....        |
| Aluminium.....                              | .....2,5 kg.....                      | .....2,5 kg.....                      | .....18...+50 °C.....  |
| Céramique.....                              | .....-18...+50 °C.....                | .....-18...+50 °C.....                | .....-18...+50 °C..... |
| Poids suivant EPTA-Procédure 01/2014.....   | .....                                 | .....                                 | .....                  |
| Température conseillée lors du travail..... | .....                                 | .....                                 | .....                  |

#### Informations sur le bruit et les vibrations

Valeurs de mesure obtenues conformément à la EN 62841.

Les mesures réelles (A) des niveaux acoustiques de l'appareil sont :

|   |                     |                     |
|---|---------------------|---------------------|
| Niveau de pression acoustique (Incertitude K=3dB(A))..... | .....88 dB (A)..... | .....88 dB (A)..... |
| Niveau d'intensité acoustique (Incertitude K=3dB(A))..... | .....99 dB (A)..... | .....99 dB (A)..... |

#### Toujours porter une protection acoustique!

Valeurs totales des vibrations (somme vectorielle de trois sens) établies conformément à EN 62841.

Découpe de panneaux en bois \*1

|   |                                 |                                 |
|---|---------------------------------|---------------------------------|
| Valeur d'émission vibratoire a <sub>h</sub> ..... | .....8,8 m/s <sup>2</sup> ..... | .....6,5 m/s <sup>2</sup> ..... |
| Incertitude K.....                                | .....1,5 m/s <sup>2</sup> ..... | .....1,5 m/s <sup>2</sup> ..... |

Sciage de la tôle métallique \*2

|   |                                 |                                 |
|---|---------------------------------|---------------------------------|
| Valeur d'émission vibratoire a <sub>h</sub> ..... | .....4,6 m/s <sup>2</sup> ..... | .....6 m/s <sup>2</sup> .....   |
| Incertitude K.....                                | .....1,5 m/s <sup>2</sup> ..... | .....1,5 m/s <sup>2</sup> ..... |

\*1 avec lame de scie T101B, dimension 75 x 8 x 1,4 mm et pas de dent 2,5 mm

\*2 avec lame de scie T118A, dimension 55 x 8 x 1 mm et pas de dent 1,2 mm

#### AVERTISSEMENT

Le niveau de vibration et d'émissions sonores indiqué dans cette fiche de données a été mesuré en respect d'une méthode standard de test selon la norme EN 62841 et peut être utilisé pour comparer les outils entre eux. Il peut être utilisé pour évaluation préliminaire de l'exposition.

Le niveau de vibration et d'émissions sonores déclaré correspond à l'application principale de l'outil. Cependant, si l'outil est utilisé pour des applications différentes, avec différents accessoires ou est mal entretenu, les vibrations et les émissions sonores peuvent différer. Cela peut augmenter considérablement le niveau d'exposition au cours de la période de travail totale.

Une estimation du niveau d'exposition aux vibrations et au bruit devrait également tenir compte des temps d'arrêt de l'outil ou des périodes où il est en marche mais n'effectue pas réellement le travail. Cela peut réduire considérablement le niveau d'exposition au cours de la période de travail totale.

Identifier des mesures de sécurité supplémentaires pour protéger l'opérateur des effets des vibrations et/ou du bruit tels que : l'entretien de l'outil et des accessoires, le maintien au chaud des mains, l'organisation des processus de travail.

**AVERTISSEMENT! Lire tous les avertissements de sécurité, les instructions opérationnelles, les illustrations et les spécifications fournies avec cet outil électrique.** La non observance des instructions mentionnées ci-dessous peut causer des chocs électriques, des incendies ou de graves blessures.

**Conservé tous les avertissements et toutes les instructions pour pouvoir s'y reporter ultérieurement.**

#### CONSIGNES DE SÉCURITÉ CONCERNANT LES SCIES ALTERNATIVES

**Tenir l'outil électrique par des surfaces de préhension isolées pendant toute opération au cours de laquelle l'accessoire de coupe peut entrer en contact avec des fils dissimulés ou avec son propre câble.** Des accessoires de coupe entrant en contact avec un fil „actif“ peuvent rendre „actives“ des parties métalliques accessibles de l'outil électrique et provoquer un choc électrique chez l'opérateur.

**Utilisez des serre-joints à serrage ou d'autres moyens auxiliaires pratiques pour fixer la pièce à œuvrer sur un support robuste.** Si la pièce à œuvrer est maintenue à la main ou suite à une contre-pression avec le corps, il se peut que la pièce à œuvrer glisse et que cela provoque une perte de contrôle.

**Portez une protection acoustique.** L'influence du bruit peut provoquer la surdité.

#### AVIS COMPLÉMENTAIRES DE SÉCURITÉ ET DE TRAVAIL

Utiliser l'équipement de protection. Toujours porter des lunettes de protection pendant le travail avec la machine. Il est recommandé de porter des articles de protection, tels que masque antipoussière, gants de protection, chaussures tenant bien aux pieds et antidérapantes, casque et protection acoustique.

Les poussières qui sont dégagées pendant les travaux sont souvent nocives pour la santé et ne devraient pas pénétrer dans le corps. Porter un masque de protection approprié contre les poussières.

Il est interdit de travailler des matériaux dangereux pour la santé (par ex. amiante).

Désactiver immédiatement le dispositif en cas de blocage ! Ne pas réactiver le dispositif avec l'outil bloqué; il y a le risque de provoquer un contrecoup avec moment de réaction élevé. Établir et éliminer la cause du blocage de l'outil en prêtant attention aux consignes de sécurité.

Les causes possibles sont :

- Encastrement dans la pièce à travailler.
- Le dispositif a traversé le matériau à travailler en le cassant.
- Le dispositif électrique a été surchargé.

Ne pas approcher les mains de la partie en mouvement de la machine.

Durant l'utilisation, l'outil peut se surchauffer.

**AVERTISSEMENT! Danger de brûlures**

- durant le remplacement de l'outil
- durant la dépose de l'outil

Ne jamais enlever les copeaux ni les éclats lorsque la machine est en marche.

Le câble d'alimentation doit toujours se trouver en dehors du champ d'action de la machine. Toujours maintenir le câble d'alimentation à l'arrière de la machine.

Lors du perçage dans les murs, les plafonds ou les planchers, toujours faire attention aux câbles électriques et aux conduites de gaz et d'eau.

Fixer fermement la pièce en exécution à l'aide d'un dispositif de serrage. Des pièces en exécution non fermement fixées peuvent provoquer des dommages et des lésions graves.

Avant tous travaux sur la machine extraire la fiche de la prise de courant.

Ne pas utiliser de lames de scie fissurées ou déformées.

Le sciage en plongée n'est possible que dans des matériaux tendres (bois, matériaux de construction légers pour les murs). Si les matériaux sont plus durs (métaux), une perçée plus importante doit être faite au moyen de la lame.

#### UTILISATION CONFORME AUX PRESCRIPTIONS

La scie sauteuse permet de scier du bois, des matières plastiques et du métal. Elle permet des découpes rectilignes et curvilignes, des coupes d'onglet et des découpes intérieures.

Comme déjà indiqué, cette machine n'est conçue que pour être utilisée conformément aux prescriptions.

#### DÉCLARATION CE DE CONFORMITÉ

Nous déclarons, en tant que fabricant et sous notre seule responsabilité, que le produit décrit dans « Données techniques » est conforme à toutes les dispositions pertinentes des directives 2011/65/UE (RoHS), 2014/30/UE, 2006/42/CE et des documents normatifs harmonisés suivants :

EN 62841-1:2015  
EN 62841-2-11:2016+A1:2020  
EN 55014-1:2017+A11:2020  
EN 55014-2:2015  
EN 61000-3-2:2014  
EN 61000-3-3:2013  
EN IEC 63000:2018

Winnenden, 2021-01-20

*Alexander Krug*

Alexander Krug  
Managing Director



Autorisé à compiler la documentation technique.

Techtronic Industries GmbH  
Max-Eyth-Straße 10  
71364 Winnenden  
Germany

#### BRANCHEMENT SECTEUR

Les prises de courant se trouvant à l'extérieur doivent être équipées de disjoncteurs différentiel (FI, RCD, PRCD) conformément aux prescriptions de mise en place de votre installation électrique. Veuillez en tenir compte lors de l'utilisation de notre appareil.

Raccorder uniquement à un courant électrique monophasé et uniquement à la tension secteur indiquée sur la plaque signalétique. Le raccordement à des prises de courant sans contact de protection est également possible car la classe de protection II est donnée.

Ne relier l'appareil à la prise de courant que lorsqu'il est débranché.

En cas de perturbations électromagnétiques extérieures extrêmes, il peut y avoir, dans des cas isolés, des variations temporaires de la vitesse de rotation.

#### ENTRETIEN

Tenir toujours propres les orifices de ventilation de la machine.

Si le câble de raccordement au réseau secteur est endommagé, celui-ci doit être remplacé par un centre de service après-vente, pour éviter les risques.

N'utiliser que des pièces et accessoires Milwaukee. Pour des pièces dont l'échange n'est pas décrit, s'adresser de préférence aux stations de service après-vente Milwaukee (voir brochure Garantie/Adresses des stations de service après-vente).

Si besoin est, une vue éclatée de l'appareil peut être fournie. S'adresser, en indiquant bien le numéro porté sur la plaque signalétique, à votre station de service après-vente (voir liste jointe) ou directement à Techtronic Industries GmbH, Max-Eyth-Straße 10, 71364 Winnenden, Germany.

#### SYMBOLES

|       |   |
|-------|---|
|       | ATTENTION! AVERTISSEMENT! DANGER!   |
|       | Avant tous travaux sur la machine extraire la fiche de la prise de courant.   |
|       | Veuillez lire avec soin le mode d'emploi avant la mise en service   |
|       | Accessoires - Ces pièces ne font pas partie de la livraison. Il s'agit là de compléments recommandés pour votre machine et énumérés dans le catalogue des accessoires.  |
|       | Les déchets d'équipements électriques et électroniques (DEEE) ne sont pas à éliminer dans les déchets ménagers. Les déchets d'équipements électriques et électroniques doivent être collectés et éliminer séparément. Retirez les ampoules des appareils avant de les jeter. S'adresser aux autorités locales ou au détaillant spécialisé en vue de connaître l'emplacement des centres de recyclage et des points de collecte. Selon les réglementations locales, les détaillants peuvent être tenus de reprendre gratuitement les déchets de piles et les déchets d'équipements électriques et électroniques. Contribuez à réduire la demande de matières premières en réutilisant et en recyclant vos déchets d'équipements électriques et électroniques. Les déchets d'équipements électriques et électroniques comportent des matériaux précieux et recyclables qui peuvent avoir des impacts négatifs sur l'environnement et sur votre santé s'ils ne sont pas éliminés de manière écologique. Avant de mettre au rebut votre ancien appareil, supprimez les données personnelles qui pourraient s'y trouver. |
|       | Outil électrique en classe de protection II.<br>Outil électrique équipé d'une protection contre la fulguration électrique qui ne dépend seulement de l'isolation de base mais aussi de l'application d'autres mesures de protection telles qu'une double isolation ou une isolation augmentée. La connexion d'un conducteur de protection n'est pas prédisposée.  |
| $n_r$ | Nombre de courses à vide  |
| $V$   | Tension (V c.a.)  |
|       | Courant alternatif  |
|       | Marque de conformité européenne   |
|       | Marque de conformité britannique  |
|       | Regulatory Compliance Mark (RCM). Le produit est conforme aux prescriptions en vigueur.   |
|       | Marque de conformité ukrainienne  |
| 001   |   |
|       | Marque de conformité d'Eurasie  |

| DATI TECNICI                                   |                                  | SEGHE alternative                |                   | JSPE 135 TX (220-240 V) |               | JSPE 135 TX (110 V) |  |
|--|----------------------------------|----------------------------------|-------------------|-------------------------|---------------|---------------------|--|
| Numero di serie.....                           | 4152 53 05...                    | 4152 59 05...                    | 4152 56 05...     | 000001-999999           | 000001-999999 |                     |  |
| Potencia de salida nominal.....                | 750 W.....                       | 710 W.....                       | 450 W.....        | 400 W.....              |               |                     |  |
| potencia entregada.....                        | 800-3000 min <sup>-1</sup> ..... | 800-3000 min <sup>-1</sup> ..... | 26 mm.....        | 26 mm.....              |               |                     |  |
| Nº de carreras en vacío.....                   | 45°.....                         | 45°.....                         |                   |                         |               |                     |  |
| Carrera.....                                   | 135 mm.....                      | 135 mm.....                      | 100 mm.....       | 100 mm.....             |               |                     |  |
| Cortes sesgadas hasta.....                     | 10 mm.....                       | 10 mm.....                       | 10 mm.....        | 10 mm.....              |               |                     |  |
| Profundidad de corte máx. en:                  | 20 mm.....                       | 20 mm.....                       | 30 mm.....        | 30 mm.....              |               |                     |  |
| Madera blanda.....                             | 10 mm.....                       | 10 mm.....                       | 10 mm.....        | 10 mm.....              |               |                     |  |
| Madera.....                                    | 2,5 kg.....                      | 2,5 kg.....                      | 2,5 kg.....       | 2,5 kg.....             |               |                     |  |
| Acero.....                                     | -18...+50 °C.....                | -18...+50 °C.....                | -18...+50 °C..... | -18...+50 °C.....       |               |                     |  |
| Metal no férrico.....                          |                                  |                                  |                   |                         |               |                     |  |
| Aluminio.....                                  |                                  |                                  |                   |                         |               |                     |  |
| Keramik.....                                   |                                  |                                  |                   |                         |               |                     |  |
| Peso secondo la procedura EPTA 01/2014.....    |                                  |                                  |                   |                         |               |                     |  |
| Temperatura consigliata durante il lavoro..... |                                  |                                  |                   |                         |               |                     |  |

#### Informazioni sulla rumorosità/sulle vibrazioni

Valori misurati conformemente alla norma EN 62841.

La misurazione A del livello di pressione acustica dell'utensile è di solito di:

Livello di rumorosità (Incertezza della misura K=3dB(A))..... 88 dB (A)..... 88 dB (A)

Potenza della rumorosità (Incertezza della misura K=3dB(A))..... 99 dB (A)..... 99 dB (A)

#### Utilizzare le protezioni per l'udito!

Valori totali delle oscillazioni (somma di vettori in tre direzioni) misurati conformemente alla norma EN 62841

Taglio di pannelli di legno \*1

Valore di emissione dell'oscillazione a<sub>w</sub>..... 8,8 m/s<sup>2</sup>..... 6,5 m/s<sup>2</sup>

Incertezza della misura K..... 1,5 m/s<sup>2</sup>..... 1,5 m/s<sup>2</sup>

Segatura di lamiera \*2

Valore di emissione dell'oscillazione a<sub>w</sub>..... 4,6 m/s<sup>2</sup>..... 6 m/s<sup>2</sup>

Incertezza della misura K..... 1,5 m/s<sup>2</sup>..... 1,5 m/s<sup>2</sup>

\*1 con lama di sega T101B, dimensioni 75 x 8 x 1,4 mm e passo dei denti 2,5 mm

\*2 con lama di sega T118A, dimensioni 55 x 8 x 1 mm e passo dei denti 1,2 mm

#### AVVERTENZA

Il/i valore/i di emissione acustica riportato/i in questa scheda informativa sono stati misurati conformemente a un metodo di prova standard sulla base della norma EN 62841 e possono essere utilizzati per confrontare gli utensili tra loro. Può/possono essere utilizzato/i anche per una valutazione preliminare dell'esposizione.

Il livello di vibrazione ed emissione acustica dichiarato rappresenta le applicazioni principali dell'utensile. Tuttavia, se l'utensile è utilizzato per applicazioni diverse, con accessori differenti o una manutenzione non adeguata, la vibrazione e l'emissione acustica potrebbero variare. Ciò può aumentare significativamente il livello di esposizione durante l'intera durata del lavoro.

Una stima del livello di esposizione alle vibrazioni e al rumore dovrebbe tenere conto anche dei periodi in cui l'utensile è spento o è in funzione ma non sta lavorando. Ciò può ridurre significativamente il livello di esposizione durante l'intera durata del lavoro.

Identificare le misure di sicurezza supplementari per proteggere l'operatore dagli effetti delle vibrazioni e/o del rumore, ad esempio eseguendo la manutenzione dell'utensile e degli accessori, mantenendo le mani calde e organizzando gli schemi di lavoro.

**AVVERTENZA!** Leggere tutte le avvertenze di sicurezza, istruzioni operative, illustrazioni e specifiche fornite con questo elettroutensile. Il mancato rispetto delle istruzioni di seguito riportate può causare scosse elettriche, incendi e/o lesioni gravi.

Conservare tutte le avvertenze di pericolo e le istruzioni operative per ogni esigenza futura.

#### INDICAZIONI DI SICUREZZA PER SEGHE ALTERNATIVE

Impugnare l'apparecchio sulle superfici di tenuta isolate mentre si eseguono lavori durante i quali l'utensile da taglio potrebbe entrare in contatto con cavi di corrente o con il proprio cavo d'alimentazione.

L'eventuale contatto dell'utensile da taglio con un cavo sotto tensione potrebbe mettere sotto tensione le parti metalliche dell'apparecchio e provocare una folgorazione.

Usare morsetti a vite o altri ausili pratici per fissare il pezzo da lavorare su di una base stabile. Tenere il pezzo da lavorare con la mano o cercare di fissarlo con il corpo potrebbe comportare lo slittamento del pezzo, con conseguente perdita del controllo.

Indossare protezioni acustiche adeguate. L'esposizione prolungata al rumore senza protezione può causare danni all'udito.

#### ULTERIORI AVVISI DI SICUREZZA E DI LAVORO

Usare dispositivi di protezione. Durante il lavoro con la macchina bisogna sempre portare occhiali di protezione. Si consiglia di indossare indumenti di protezione come maschera antipolvere, guanti di protezione, scarpe antiscivolo robuste, casco e cuffie di protezione acustica.

La polvere che si produce durante il lavoro è spesso dannosa per la salute e non dovrebbe essere aspirata. Portare un'adeguata mascherina protettiva.

E' vietato lavorare materiali che possono costituire pericoli alla salute (ad es. amianto).

Spegnere immediatamente il dispositivo in caso di bloccaggio! Non riaccendere il dispositivo fino a quando l'utensile ad inserto resta bloccato: esiste il rischio di causare un contraccolpo con elevato momento di reazione. Rilevare ed eliminare la causa del bloccaggio dell'utensile ad inserto tenendo conto delle indicazioni di sicurezza.

Le possibili cause sono:

- Incastro nel pezzo in lavorazione
- Il dispositivo ha attraversato il materiale da lavorare rompendolo
- Il dispositivo elettrico è stato sovraccaricato

Non avvicinare le mani alla parte della macchina in movimento.

Durante l'uso l'utensile ad inserto può surriscaldarsi.

- AVVERTENZA!** Pericolo di ustioni
- durante la sostituzione dell'utensile
  - durante il deposito dell'utensile

Non rimuovere trucioli o schegge mentre l'utensile è in funzione.

Tenere sempre lontano il cavo di collegamento dall'area di lavoro dell'attrezzo.

Forando pareti, soffitti o pavimenti, si faccia attenzione ai cavi elettrici e alle condutture dell'acqua e del gas.

Fissare in sicurezza il pezzo in lavorazione con un dispositivo di serraggio. Pezzi in lavorazione che non siano fissati in sicurezza possono causare gravi lesioni e danni.

Prima di effettuare qualsiasi lavoro sulla macchina togliere la spina dalla presa di corrente.

Non devono essere utilizzate né lame incrinata né lame la cui forma abbia subito alterazioni.

E' possibile effettuare tagli ad immersione solo nei materiali dolci (legno, materiali per costruzione leggera) per i materiali (metalli) duri è invece necessario praticare un foro adatto alle dimensioni della lama.

#### UTILIZZO CONFORME

Questo seghetto alternativo può essere utilizzato per lavorare legno, materiale sintetico e acciaio: per effettuare tagli dritti e obliqui, curve e per tagli all' interno del materiale.

Utilizzare il prodotto solo per l'uso per cui è previsto.

#### DICHIARAZIONE CE DI CONFORMITÀ

In qualità di produttore dichiariamo sotto la nostra esclusiva responsabilità che il prodotto descritto nei "Dati tecnici" è conforme a tutte le disposizioni pertinenti delle direttive 2011/65/UE (RoHS), 2014/30/UE, 2006/42/CE e dei seguenti documenti normativi armonizzati:

EN 62841-1:2015

EN 62841-2-11:2016+A1:2020

EN 55014-1:2017+A11:2020

EN 55014-2:2015

EN 61000-3-2:2014

EN 61000-3-3:2013

EN IEC 63000:2018

Winnenden, 2021-01-20

*Alexander Krug*

Alexander Krug  
Managing Director



Autorizzato alla preparazione della documentazione tecnica

Techtronic Industries GmbH

Max-Eyth-Straße 10

71364 Winnenden

Germany

#### COLLEGAMENTO ALLA RETE

Gli apparecchi mobili usati all'aperto devono essere collegati interponendo un interruttore di sicurezza (FI, RCD, PRCD) per guasti di corrente.

Connettere solo corrente alternata mono fase e solo al sistema di voltaggio indicato sulla piastra. E' possibile anche connettere la presa senza un contatto di messa a terra così come prevede lo schema conforme alla norme di sicurezza di classe II.

Inserire la spina nella presa di corrente solo ad apparecchio spento

Il numero di giri potrebbe essere influenzato da causali interferenze elettromagnetiche esterne.

#### MANUTENZIONE

Tener sempre ben pulite le fessure di ventilazione dell'apparecchio.

Se il cavo di allacciamento elettrico è danneggiato, deve essere immediatamente sostituito dal punto di servizio assistenza, perché allo scopo serve un utensile speciale.

Utilizzare esclusivamente accessori e pezzi di ricambio Milwaukee. L'installazione di pezzi di ricambio non specificamente prescritti dall'Milwaukee va preferibilmente effettuata dal servizio di assistenza clienti Milwaukee (ved. opuscolo Garanzia/Indirizzi Assistenza tecnica).

In caso di mancanza del disegno esploso, può essere richiesto al seguente indirizzo: Techtronic Industries GmbH, Max-Eyth-Straße 10, 71364 Winnenden, Germany.

| SIMBOLI |  |
|---------|--|
|         | ATTENZIONE! AWVERTENZA! PERICOLO!  |
|         | Prima di effettuare qualsiasi lavoro sulla macchina togliere la spina dalla presa di corrente.   |
|         | Leggere attentamente le istruzioni per l'uso prima di mettere in funzione l'elettroutensile.   |
|         | Accessorio - Non incluso nella dotazione standard, disponibile a parte come accessorio.  |
|         | I rifiuti di apparecchiature elettriche ed elettroniche non devono essere smaltiti con i rifiuti domestici. I rifiuti di apparecchiature elettriche ed elettroniche devono essere raccolti e smaltiti separatamente. Rimuovere le sorgenti luminose dalle apparecchiature prima di smaltirle. Chiedere alle autorità locali o al rivenditore specializzato dove si trovano i centri di riciclaggio e i punti di raccolta. A seconda dei regolamenti locali, i rivenditori al dettaglio possono essere obbligati a ritirare gratuitamente i rifiuti di apparecchiature elettriche ed elettroniche. Aiutate a ridurre il fabbisogno di materie prime riutilizzando e riciclando i propri rifiuti di apparecchiature elettriche ed elettroniche. I rifiuti di apparecchiature elettriche ed elettroniche contengono materiali preziosi e riciclabili che possono avere un impatto negativo sull'ambiente e sulla vostra salute se non vengono smaltiti in modo ecologico. Cancellare tutti i dati personali che potrebbero essere presenti sul vostro rifiuto di apparecchiatura prima di procedere allo smaltimento. |
|         | Utensile elettrico di classe di protezione II. Utensile elettrico sul quale la protezione contro la folgorazione elettrica non dipende soltanto dall'isolamento di base, ma anche dall'applicazione di ulteriori misure di protezione, come il doppio isolamento o l'isolamento maggiorato. Non è predisposto il collegamento di un conduttore di protezione.  |
|         | Numero di corse a vuoto  |
|         | Volt   |
|         | Corrente alternata   |
|         | Marchio di conformità europeo  |
|         | Marchio di conformità britannico   |
|         | Regulatory Compliance Mark (RCM). Il prodotto soddisfa le prescrizioni in vigore.  |
|         | Marchio di conformità ucraino  |
|         | Marchio di conformità euroasiatico   |

| DATOS TÉCNICOS                  |  | SIERRA CALAR               | JSPSE 135 TX (220-240 V)      | JSPSE 135 TX (110 V) |
|---------------------------------|--|----------------------------|-------------------------------|----------------------|
| Número de producción.....       | 4152 53 05...  | 4152 59 05...              | 4152 56 05...                 | 000001-999999        |
| Potencia de salida nominal..... | 750 W.....   | 710 W                      | 450 W.....                    | 400 W                |
| potencia entregada.....         | 800-3000 min <sup>-1</sup> .....                         | 800-3000 min <sup>-1</sup> | 26 mm.....                    | 26 mm                |
| Nº de carreras en vacío.....    | 45°.....   | 45°                        | Profundidad de corte máx. en: |                      |
| Carrera.....                    | Madera blanda.....                                       | 135 mm.....                | 135 mm                        |                      |
| Cortes sesgados hasta.....      | Madera.....  | 100 mm.....                | 100 mm                        |                      |
| Profundidad de corte máx. en:   | Acero.....   | 10 mm.....                 | 10 mm                         |                      |
| Madera blanda.....              | Metal no férrico.....                                    | 20 mm.....                 | 20 mm                         |                      |
| Madera.....                     | Aluminio.....  | 30 mm.....                 | 30 mm                         |                      |
| Acero.....                      | Keramik.....   | 10 mm.....                 | 10 mm                         |                      |
| Metal no férrico.....           | Peso de acuerdo con el procedimiento EPTA 01/2014.....   | 2,5 kg.....                | 2,5 kg                        |                      |
| Aluminio.....                   | Temperatura ambiente recomendada durante el trabajo..... | -18...+50 °C.....          | -18...+50 °C                  |                      |
| Keramik.....                    |  |                            |                               |                      |

#### Información sobre ruidos / vibraciones

Determinación de los valores de medición según norma EN 62841.

El nivel de ruido típico del aparato determinado con un filtro A corresponde a:

Presión acústica (Tolerancia K=3dB(A))..... 88 dB (A)..... 88 dB (A)

Resonancia acústica (Tolerancia K=3dB(A))..... 99 dB (A)..... 99 dB (A)

#### Usar protectores auditivos!

Nivel total de vibraciones (suma vectorial de tres direcciones) determinado según EN 62841.

Corte de tableros de madera \*1

Valor de vibraciones generadas a<sub>h</sub>..... 8,8 m/s<sup>2</sup>..... 6,5 m/s<sup>2</sup>

Tolerancia K..... 1,5 m/s<sup>2</sup>..... 1,5 m/s<sup>2</sup>

Aserrado de chapa metálica \*2

Valor de vibraciones generadas a<sub>h</sub>..... 4,6 m/s<sup>2</sup>..... 6 m/s<sup>2</sup>

Tolerancia K..... 1,5 m/s<sup>2</sup>..... 1,5 m/s<sup>2</sup>

\*1 con hoja de sierra T101B, tamaño 75 x 8 x 1,4 mm y paso de dientes de 2,5 mm

\*2 con hoja de sierra T118A, tamaño 55 x 8 x 1 mm y paso de dientes de 1,2 mm

#### ADVERTENCIA

El nivel de emisión de ruido y vibración indicado en esta hoja informativa se ha medido de acuerdo con una prueba estandarizada que figura en EN 62841 y se puede usar para comparar una herramienta con otra. Puede ser empleado para una evaluación preliminar de la exposición.

El nivel declarado emisión de vibración y ruido representa las principales aplicaciones de la herramienta. Sin embargo, si la herramienta se utiliza para diferentes aplicaciones, con diferentes accesorios o con un mantenimiento deficiente, la emisión de ruido y vibración puede diferir. Esto puede aumentar significativamente el nivel de exposición durante el periodo total de trabajo.

También se debe tener en cuenta una estimación del nivel de exposición a la vibración y el ruido cuando la herramienta está apagada o cuando está funcionando, pero no está haciendo su trabajo. Esto puede reducir significativamente el nivel de exposición durante el periodo total de trabajo.

Identifique medidas de seguridad adicionales para proteger al operador de los efectos de la vibración o el ruido, como realizar mantenimiento de la herramienta y los accesorios, mantener las manos calientes y organizar las pautas de trabajo.

**ADVERTENCIA:** Lea todas las advertencias de peligro, instrucciones, ilustraciones y especificaciones suministradas con esta herramienta eléctrica. En caso de no atenderse a las instrucciones siguientes, ello puede ocasionar una descarga eléctrica, un incendio y/o lesión grave. Guardar todas las advertencias de peligro e instrucciones para futuras consultas.

#### INSTRUCCIONES DE SEGURIDAD PARA SIERRAS DE CALAR

Sujete el aparato de las superficies aisladas de agarre al efectuar trabajos en los cuales la perforadora de percusión pueda entrar en contacto con conductores de corriente ocultos o con el propio cable.

El contacto de la perforadora de percusión con un conductor con energía aplicada también podrá poner bajo tensión partes metálicas del aparato y causar un choque eléctrico.

Utilice prensas de tornillo u otros medios de ayuda para sujetar la pieza de trabajo en una superficie estable. Al sujetar la pieza de trabajo con la mano o al contrapesarla con el cuerpo, ésta puede correrse y provocar el pérdida de control.

¡Utilice protección auditiva! La exposición a niveles de ruido excesivos puede causar pérdida de audición

#### INSTRUCCIONES ADICIONALES DE SEGURIDAD Y LABORALES

Utilice el equipamiento de protección. Mientras trabaje con la máquina lleve siempre gafas protectoras. Se recomienda utilizar ropa de protección como máscara protectora contra el polvo, guantes protectores, calzado resistente y antideslizante, casco y protección para los oídos.

El polvo que se produce durante estos trabajos puede ser nocivo a la salud; es por ello es aconsejable que no penetre al cuerpo. Utilice por ello una máscara protectora contra polvo.

No se deben trabajar materiales que conlleven un riesgo para la salud (por ej. amianto).

¡En caso de que se bloquee el útil, el aparato se debe desconectar inmediatamente! No vuelva a conectar el aparato, mientras el útil esté bloqueado; se podría producir un rechazo debido a la reacción de retroceso brusca. Averigüe y elimine la causa del bloqueo del útil, teniendo en cuenta las indicaciones de seguridad.

Causas posibles para ello pueden ser:

- Atascamiento o bloqueo en la pieza de trabajo
- Rotura del material con el que está trabajando
- Sobrecarga de la herramienta eléctrica

No introduzca las manos en la máquina mientras ésta se encuentra en funcionamiento.

El útil se puede calentar durante el uso.

**ADVERTENCIA!** Peligro de quemaduras

- en caso de cambiar la herramienta
- en caso de depositar el aparato

Nunca se debe intentar limpiar el polvo o viruta procedente del taladrado con la máquina en funcionamiento.

Mantener siempre el cable separado del radio de acción de la máquina.

Para trabajar en paredes, techo o suelo, tenga cuidado para evitar los cables eléctricos y tuberías de gas o agua.

Fije la pieza de trabajo con un dispositivo de fijación. Las piezas de trabajo no fijadas pueden causar lesiones graves y deterioros.

Desconecte siempre el enchufe antes de llevar a cabo cualquier trabajo en la máquina.

No usar seguetas rajadas o torcidas.

En materiales blandos (madera, materiales ligeros de construcción para paredes) es posible hacer cortes verticales sin taladrar primero un agujero. En materiales duros (metales) primero se debe taladrar un agujero de acuerdo con el tamaño de la següeta.

#### APLICACIÓN DE ACUERDO A LA FINALIDAD

Esta sierra de calar puede cortar madera, plástico y metal; puede cortar líneas rectas, biseles, curvas y efectuar cortes internos.

No utilice este producto para ninguna otra aplicación que no sea su uso normal.

#### DECLARACIÓN CE DE CONFORMIDAD

Declaramos como fabricante y bajo nuestra responsabilidad que el producto descrito bajo "Datos técnicos" está en conformidad con todas las normas relevantes de las directivas 2011/65/UE (RoHS), 2014/30/UE, 2006/42/CE y con las siguientes normas o documentos normalizados:

EN 62841-1:2015

EN 62841-2-11:2016+A1:2020

EN 55014-1:2017+A11:2020

EN 55014-2:2015

EN 61000-3-2:2014

EN 61000-3-3:2013

EN IEC 63000:2018

Winnenden, 2021-01-20



Alexander Krug  
Managing Director



Autorizado para la redacción de los documentos técnicos.

Techronic Industries GmbH

Max-Eyth-Straße 10

71364 Winnenden

Germany

#### CONEXIÓN ELÉCTRICA

Conecte siempre la máquina a una red protegida por interruptor diferencial y magnetotérmico (FI, RCD, PRCD), para su seguridad personal, según normas establecidas para instalaciones eléctricas de baja tensión.

Conectar solamente a corriente AC monofásica y sólo al voltaje indicado en la placa de características. También es posible la conexión a enchufes sin toma a tierra, dado que es conforme a la Clase de Seguridad II.

Asegurarse que la máquina está desconectada antes de enchufarla.

Bajo el efecto de interferencias electromagnéticas extremas del exterior, en algunos ca-sos podrían surgir variaciones temporales en la velocidad de rotación.

#### MANTENIMIENTO














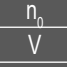
Las ranuras de ventilación de la máquina deben estar despejadas en todo momento.

Si el cable de conexión a la red estuviera dañado, deberá ser sustituido en un punto de servicio técnico, para evitar situaciones de peligro.

Solo se deben utilizar accesorios y piezas de repuestos Milwaukee. Piezas cuyo intercambio no está descrito en las instrucciones de uso, deben sustituirse en un centro de asistencia técnica Milwaukee (Consulte el folleto Garantía/Direcciones de Centros de Asistencia Técnica).

En caso necesario, puede solicitar un despiece de la herramienta. Por favor indique el número de impreso que hay en la etiqueta y pida el despiece a la siguiente dirección: Techronic Industries GmbH, Max-Eyth-Straße 10, 71364 Winnenden, Germany.

#### SÍMBOLOS

|  |  |
|--|--|
|    | ¡ATENCIÓN! ¡ADVERTENCIA! ¡PELIGRO!   |
|   | Desconecte siempre el enchufe antes de llevar a cabo cualquier trabajo en la máquina.  |
|   | Lea las instrucciones detenidamente antes de conectar la herramienta   |
|   | Accesorio - No incluido en el equipo estándar, disponible en la gama de accesorios.  |
|   | Los residuos de aparatos eléctricos y electrónicos no se deben desechar junto con la basura doméstica. Los residuos de aparatos eléctricos y electrónicos se deben recoger y desechar por separado. Retire las fuentes de iluminación de los aparatos antes de desecharlos. Infórmese en las autoridades locales o en su distribuidor especializado sobre los centros de reciclaje y los puntos de recogida. Dependiendo de las disposiciones locales al respecto, los distribuidores minoristas pueden estar obligados a aceptar de forma gratuita la devolución de residuos de aparatos eléctricos y electrónicos. Contribuya mediante la reutilización y el reciclaje de sus residuos de aparatos eléctricos y electrónicos a reducir la demanda de materias primas. Los residuos de aparatos eléctricos y electrónicos contienen valiosos materiales reutilizables que pueden tener efectos negativos para el medio ambiente y su salud si no son desechados de forma respetuosa con el medio ambiente. Antes de desecharlos, elimine los datos personales que podría haber en los residuos de sus aparatos. |
|   | Herramienta eléctrica de la clase de protección II. Herramientas eléctricas, en las que la protección contra un choque eléctrico no depende solamente del aislamiento básico sino también de la aplicación de medidas adicionales de protección, como doble aislamiento o aislamiento reforzado. No existe dispositivo para la conexión de un conductor protector.   |
|   | Nº de carreras en vacío  |
|   | Voltios de CA  |
|   | Corriente CA   |
|   | Marcado de conformidad europeo   |
|   | Marcado de conformidad británico   |
|   | Regulatory Compliance Mark (RCM). El producto cumple las normas vigentes   |
|   | Marcado de conformidad ucraniano   |
|  | Marcado de conformidad euroasiático  |

| CARACTERÍSTICAS TÉCNICAS                          | SERRA DE RECORTE                 | JSPE 135 TX (220-240 V)          | JSPE 135 TX (110 V)              |
|---|----------------------------------|----------------------------------|----------------------------------|
| Número de produção .....                          | 4152 53 05... ..                 | 4152 59 05... ..                 | 4152 56 05... ..                 |
| .....   | .....000001-999999               | .....000001-999999               | .....000001-999999               |
| Potência absorvida nominal.....                   | 750 W.....                       | 710 W.....                       | 400 W.....                       |
| Potência de saída .....                           | 450 W.....                       | 400 W.....                       | 400 W.....                       |
| Nº. de cursos em vazio.....                       | 800-3000 min <sup>-1</sup> ..... | 800-3000 min <sup>-1</sup> ..... | 800-3000 min <sup>-1</sup> ..... |
| Curso.....  | 26 mm.....                       | 26 mm.....                       | 26 mm.....                       |
| Cortes oblíquos até.....                          | 45°.....                         | 45°.....                         | 45°.....                         |
| Profundidade de corte máx. em                     |                                  |                                  |                                  |
| Madeira macia.....                                | 135 mm.....                      | 135 mm.....                      | 135 mm.....                      |
| Madeira.....                                      | 100 mm.....                      | 100 mm.....                      | 100 mm.....                      |
| Aço.....  | 10 mm.....                       | 10 mm.....                       | 10 mm.....                       |
| Material não ferroso.....                         | 20 mm.....                       | 20 mm.....                       | 20 mm.....                       |
| Alumínio.....                                     | 30 mm.....                       | 30 mm.....                       | 30 mm.....                       |
| Keramik.....                                      | 10 mm.....                       | 10 mm.....                       | 10 mm.....                       |
| Peso nos termos do procedimento-EPTA 01/2014..... | 2,5 kg.....                      | 2,5 kg.....                      | 2,5 kg.....                      |
| emperatura ambiente recomendada ao trabalhar..... | -18...+50 °C.....                | -18...+50 °C.....                | -18...+50 °C.....                |

#### Informações sobre ruído/vibração

Valores de medida de acordo com EN 62841.

O nível de ruído avaliado A do aparelho é tipicamente:

Nível da pressão de ruído (Incertez K=3dB(A))..... 88 dB (A)..... 88 dB (A)

Nível da potência de ruído (Incertez K=3dB(A))..... 99 dB (A)..... 99 dB (A)

#### Use protectores auriculares!

Valores totais de vibração (soma dos vectores das três direcções) determinadas conforme EN 62841.

Serrar madeira \*1

Valor de emissão de vibração a<sub>w</sub>..... 8,8 m/s<sup>2</sup>..... 6,5 m/s<sup>2</sup>

Incerteza K=..... 1,5 m/s<sup>2</sup>..... 1,5 m/s<sup>2</sup>

Serrar chapa metálica \*2

Valor de emissão de vibração a<sub>w</sub>..... 4,6 m/s<sup>2</sup>..... 6 m/s<sup>2</sup>

Incerteza K=..... 1,5 m/s<sup>2</sup>..... 1,5 m/s<sup>2</sup>

\*1 com lâmina da serra T101B, dimensões 75 x 8 x 1,4 mm e passo de dentes 2,5 mm

\*2 com lâmina da serra T118A, dimensões 55 x 8 x 1 mm e passo de dentes 1,2 mm

#### ATENÇÃO

O nível de emissão de ruído e vibração fornecido nesta ficha de informações foi medido de acordo com um teste padronizado que se encontra na norma EN 62841, podendo ser utilizado para fazer comparações entre ferramentas. Pode ser utilizado para fazer uma avaliação preliminar da exposição.

O nível de emissão de ruído e vibração declarado representa as principais aplicações da ferramenta. No entanto, se a ferramenta for utilizada para aplicações diferentes ou com acessórios distintos, ou se a sua manutenção for deficiente, a emissão de ruídos e vibrações poderá diferir. Isso poderá aumentar significativamente o nível de exposição ao longo do período de trabalho total.

A estimativa do nível de exposição à vibração e ruído também deve ter em conta os tempos em que a ferramenta, quer desligada quer em funcionamento, não está realmente a trabalhar. Isso poderá reduzir significativamente o nível de exposição ao longo do período de trabalho total.

Identifique medidas de segurança adicionais para proteger o operador contra os efeitos da vibração e/ou ruído, tais como: fazer a manutenção da ferramenta e dos acessórios, manter as mãos quentes, organizar padrões de trabalho.

**ADVERTÊNCIA. Devem ser lidas todas as advertências de segurança, instruções, ilustrações e especificações fornecidas com esta ferramenta elétrica.** O desrespeito das advertências e instruções apresentadas abaixo pode causar choque elétrico, incêndio e/ou graves lesões. **Guarde bem todas as advertências e instruções para futura referência.**

#### INSTRUÇÕES DE SEGURANÇA PARA SERRAS DE RECORTE

**Segure o aparelho nas superfícies de punho isoladas se estiver a executar trabalhos, nos quais a ferramenta de corte pode tocar em linhas eléctricas escondidas ou no próprio cabo.**

O contacto da ferramenta de corte com uma linha sob tensão também pode colocar peças metálicas do aparelho sob tensão e levar a um choque eléctrico.

**Use sargentos ou outros recursos práticos para fixar a peça a trabalhar em uma base sólida.** Se a peça a trabalhar for segura com a mão ou apoiada de encontro com o corpo, a peça poderá deslocar-se o que poderá levar à perda do controlo.

**Sempre use a protecção dos ouvidos.** A influência de ruídos pode causar surdez.

#### INSTRUÇÕES DE SEGURANÇA E TRABALHO SUPLEMENTARES

Utilizar equipamento de protecção. Durante os trabalhos com a máquina, usar sempre óculos de protecção. Vestuário de protecção, bem como máscara de pó, sapatos fechados e antiderrapante, capacete e protecção auditiva são recomendados.

O pó que resulta ao trabalhar pode ser nocivo para a saúde, por isso não devendo penetrar no corpo. Use uma máscara de protecção contra pó apropriada.

Não devem ser processados materiais que representem um perigo para a saúde (p. ex. asbesto).

Desligue o aparelho imediatamente, quando a ferramenta de inserção bloquear! Não ligue o aparelho novamente durante o bloqueio da ferramenta de inserção, pois isso pode levar a um recuo repentino com uma alta força reactiva. Verifique e elimine a causa do bloqueio da ferramenta de inserção, observando as instruções de segurança.

Causas possíveis podem ser:

- Emperramento na peça a trabalhar
- Material a processar rompido
- Sobrecarga da ferramenta eléctrica

Não toque na máquina em operação.

A ferramenta de inserção pode ficar quente durante a operação.

**ATENÇÃO!** Perigo de queimar-se

- na troca das ferramentas
- ao depositar o aparelho

Não remover aparas ou lascas enquanto a máquina trabalha.

Manter sempre o cabo de ligação fora da zona de acção da máquina.

Ao trabalhar em paredes, tectos e soalhos prestar atenção a que não sejam atingidos cabos eléctricos e canalizações de gás e água.

Fixe a peça a trabalhar com um dispositivo de fixação. Peças a trabalhar não fixadas podem levar a feridas graves e danos sérios.

Antes de efectuar qualquer intervenção na máquina, tirar a ficha da tomada.

Não utilizar lâminas de corte fissuradas ou deformadas.

Cortes envaziados só são possíveis em materiais não muito consistentes (madeira, aglomerados ligeiros para paredes). Em materiais mais duros (metais) é necessário efectuar uma furação na qual caiba a lâmina de corte.

#### UTILIZAÇÃO AUTORIZADA

A serra tico-tico corta madeira, plástico e metal. Efectua cortes direitos, oblíquos, curvas e envaziados.

Não use este produto de outra maneira sem ser a normal para o qual foi concebido.

#### DECLARAÇÃO DE CONFORMIDADE CE

Como fabricante, declaramos sob responsabilidade exclusiva, que o produto descrito sob "Dados Técnicos" corresponde com todas as disposições relevantes das diretivas 2011/65/UE (RoHS), 2014/30/UE, 2006/42/CE e dos seguintes documentos normativos harmonizados:

EN 62841-1:2015

EN 62841-2-11:2016+A1:2020

EN 55014-1:2017+A11:2020

EN 55014-2:2015

EN 61000-3-2:2014

EN 61000-3-3:2013

EN IEC 63000:2018

Winnenden, 2021-01-20

*Alexander Krug*

Alexander Krug

Managing Director

Autorizado a reunir a documentação técnica.

Technonic Industries GmbH

Max-Eyth-Straße 10

71364 Winnenden

Germany



#### LIGAÇÃO À REDE

Aparelhos não estacionários, utilizados ao ar livre, devem ser protegidos por um disjuntor de corrente de defeito (FI, RCD, PRCD).

Só conectar à corrente alternada monofásica e só à tensão de rede indicada na placa de potência. A conexão às tomadas de rede sem contacto de segurança também é possível, pois trata-se duma construção da classe de protecção II.

Ao ligar o aspirador à rede, o interruptor deve encontrar-se na posição de desligado.

Sob influência de extremas influências electromagnéticas, podem em certos casos ocorrer temporárias oscilações de número de rotação.

#### MANUTENÇÃO

Manter desobstruídos os rasgos de ventilação na carcaça da máquina.

Se o cabo de alimentação eléctrica estiver danificado, este deverá ser substituído junto de um serviço de assistência ao cliente dado, que será necessário utilizar ferramentas especiais.

Utilizar unicamente acessórios e peças sobressalentes da Milwaukee. Sempre que a substituição de um componente não tenha sido descrita nas instruções, será de toda a conveniência mandar executar esse trabalho a um Serviço de Assistência Milwaukee (veja o folheto Garantia/Endereços de Serviços de Assistência).

A pedido e mediante indicação da referência que consta da chapa de características da máquina, pode requerer-se um desenho explosivo da ferramenta eléctrica a: Technonic Industries GmbH, Max-Eyth-Straße 10, 71364 Winnenden, Germany.

#### SYMBOLE



ATENÇÃO! PERIGO!



Antes de efectuar qualquer intervenção na máquina, tirar a ficha da tomada.



Leia atentamente o manual de instruções antes de colocar a máquina em funcionamento.



Acessório - Não incluído no equipamento normal, disponível como acessório.



Resíduos de equipamentos eléctricos e electrónicos (EEE) não devem ser descartados com o lixo doméstico. EEE devem ser recolhidos e descartados separadamente. Remova as luzes antes de descartar os equipamentos. Informe-se sobre os centros de reciclagem e os postos de coleta nas autoridades locais ou no seu vendedor autorizado. Dependendo dos regulamentos locais, os retalhistas podem ser obrigados a retomar gratuitamente os resíduos de equipamentos eléctricos e electrónicos. Contribua a reduzir as necessidades de matérias-primas, reutilizando e reciclando os seus resíduos de equipamentos eléctricos e electrónicos. Resíduos de equipamentos eléctricos e electrónicos contêm materiais valiosos e reutilizáveis que podem ter efeitos negativos para o meio ambiente e a sua saúde se não forem descartados ecologicamente. Apague eventuais dados pessoais existentes no seu resíduo de equipamento antes de descartá-lo.



Ferramenta eléctrica da classe de protecção II. Ferramenta eléctrica, na qual a protecção contra choque eléctrico não só depende do isolamento básico, mas também da aplicação de medidas de protecção suplementares, como isolamento duplo ou reforçado. Não há um dispositivo para a conexão dum condutor de protecção.



Nº. de cursos em vazio



Volts de CA



Corrente alternada



Marca de Conformidade Europeia



Marca de Conformidade Britânica



Regulatory Compliance Mark (RCM). O produto satisfaz os regulamentos vigentes.



Marca de Conformidade Ucraniana



Marca de Conformidade Eurasiática



| TECHNISCHE GEGEVENS                                     | DECOUPEERZAAGMACHINE             | JSPE 135 TX (220-240 V)          | JSPE 135 TX (110 V)              |
|---|----------------------------------|----------------------------------|----------------------------------|
| Productienummer.....                                    | 4152 53 05... ..4152 59 05... .. | 4152 56 05... ..000001-999999    | 4152 56 05... ..000001-999999    |
| Nominaal afgegeven vermogen.....                        | 750 W.....                       | 710 W.....                       | 710 W.....                       |
| Afgegeven vermogen.....                                 | 450 W.....                       | 400 W.....                       | 400 W.....                       |
| Onbelast toerental.....                                 | 800-3000 min <sup>-1</sup> ..... | 800-3000 min <sup>-1</sup> ..... | 800-3000 min <sup>-1</sup> ..... |
| Slaglengte.....   | 26 mm.....                       | 26 mm.....                       | 26 mm.....                       |
| Verstekzagen tot.....                                   | 45°.....                         | 45°.....                         | 45°.....                         |
| Max. schroefdiepte in:                                  |                                  |                                  |                                  |
| Zacht hout.....   | 135 mm.....                      | 135 mm.....                      | 135 mm.....                      |
| Hout.....   | 100 mm.....                      | 100 mm.....                      | 100 mm.....                      |
| Staal.....  | 10 mm.....                       | 10 mm.....                       | 10 mm.....                       |
| Non-ferro metaal.....                                   | 20 mm.....                       | 20 mm.....                       | 20 mm.....                       |
| Aluminium.....  | 30 mm.....                       | 30 mm.....                       | 30 mm.....                       |
| Keramik.....  | 10 mm.....                       | 10 mm.....                       | 10 mm.....                       |
| Gewicht volgens de EPTA-procedure 01/2014.....          | 2,5 kg.....                      | 2,5 kg.....                      | 2,5 kg.....                      |
| Aanbevolen omgevingstemperatuur tijdens het werken..... | -18...+50 °C.....                | -18...+50 °C.....                | -18...+50 °C.....                |

#### Geluids-/trillingsinformatie

Meeetwaarden vastgesteld volgens EN 62841.

Het kenmerkende A-gewogen geluidsniveau van de machine bedraagt:

|  |                |                |
|--|----------------|----------------|
| Geluidsdruk niveau (Onzekerheid K=3dB(A)).....     | 88 dB (A)..... | 88 dB (A)..... |
| Geluidsvermogen niveau (Onzekerheid K=3dB(A))..... | 99 dB (A)..... | 99 dB (A)..... |

#### Draag oorbeschermers!

Totale trillingswaarden (vectorsom van drie richtingen) bepaald volgens EN 62841.

|  |                            |                            |
|--|----------------------------|----------------------------|
| Zagen van houten platen *1                 |                            |                            |
| Trillingsmissiewaarde a <sub>w</sub> ..... | 8,8 m/s <sup>2</sup> ..... | 6,5 m/s <sup>2</sup> ..... |
| Onzekerheid K=.....                        | 1,5 m/s <sup>2</sup> ..... | 1,5 m/s <sup>2</sup> ..... |
| Zagen van metaalplaat *2                   |                            |                            |
| Trillingsmissiewaarde a <sub>w</sub> ..... | 4,6 m/s <sup>2</sup> ..... | 6 m/s <sup>2</sup> .....   |
| Onzekerheid K=.....                        | 1,5 m/s <sup>2</sup> ..... | 1,5 m/s <sup>2</sup> ..... |

\*1 met zaagblad T101B, maat 75 x 8 x 1,4 mm en tandafstand 2,5 mm

\*2 met zaagblad T118A, maat 55 x 8 x 1 mm en tandafstand 1,2 mm

#### WAARSCHUWING

De in dit informatieblad vermelde trillings- en geluidsniveaus zijn gemeten in overeenstemming met een standaard testmethode conform EN 62841 en kunnen worden gebruikt om gereedschap met elkaar te vergelijken. Deze kunnen ook worden gebruikt voor het vooraf evalueren van de blootstelling.

De vermelde trillings- en geluidsniveaus gelden voor de meest gebruikelijke toepassingen van het gereedschap. Wanneer het gereedschap echter voor andere doeleinden of met andere hulpstukken gebruikt wordt of niet naar behoren onderhouden wordt, kan de mate van blootstelling over de hele werkperiode aanzienlijk hoger uitvallen.

Voor een nauwkeurige inschatting van de blootstelling aan trillingen en geluid moet ook de tijd in aanmerking worden genomen die het apparaat uitgeschakeld is of weliswaar loopt, maar niet werkelijk in gebruik is. Dit kan de waarde van de mate aan blootstelling over de hele werkperiode aanzienlijk verminderen.

Bepaal extra veiligheidsmaatregelen ter bescherming van de gebruiker tegen de gevolgen van trillingen en/of geluid, bijvoorbeeld: onderhoud van het gereedschap en hulpstukken, warmhouden van de handen, organisatie van de werkprocessen.

**WAARSCHUWING! Lees alle veiligheidswaarschuwingen, voorschriften, afbeeldingen en specificaties voor dit elektrische gereedschap.** Als de onderstaande waarschuwingen niet worden opgevolgd, kan dit een elektrische schok, brand of ernstig letsel tot gevolg hebben. Bewaar alle waarschuwingen en voorschriften voor toekomstig gebruik.

#### VEILIGHEIDSLINSTRUCIES VOOR DECOUPEERZAGEN

Houd het apparaat alléén aan de geïsoleerde grijpvakken vast, wanneer u werkzaamheden uitvoert waarbij het snijgereedschap verborgen stroomleidingen of de eigen apparaatkabel zou kunnen raken.

Het contact van het snijgereedschap met een spanningvoerende leiding kan de metalen apparaatdelen onder spanning zetten en zo tot een elektrische schok leiden.

Gebruik lijmklemmen of andere geschikte hulpmiddelen om het werkstuk aan een stabiele ondergrond te bevestigen. Als u het werkstuk met uw hand of met uw lichaam tegenhoudt, kan het wegglijden, waardoor u de controle kunt verliezen.

Draag oorbeschermers. Blootstelling aan geluid kan het gehoor beschadigen.

#### VERDERE VEILIGHEIDS- EN WERKINSTRUCIES

Draag veiligheidsuitrusting. Bij werkzaamheden met de machine dient u altijd een veiligheidsbril te dragen. Veiligheidskleding zoals stofmasker, veiligheidshandschoenen, stevig en slipvast schoeisel, helm en gehoorbescherming worden aanbevolen.

Het gedurende het werken vrijkomende stof is doorgaans schadelijk voor de gezondheid en mag niet met het lichaam in aanraking komen. Draag derhalve een geschikt stofbeschermingsmasker.

Het is niet toegestaan, materialen te bewerken waarvan een gezondheidsgevaar uitgaat (bijv. asbest).

Schakel het apparaat onmiddellijk uit als het gereedschap blokkeert! Schakel het apparaat niet in zolang het gereedschap geblokkeerd is; dit zou een terugslag met een hoog reactiemoment kunnen veroorzaken. Achterhaal en verhelp de oorzaak voor de blokkering van het gereedschap met inachtneming van de veiligheidsinstructies.

Mogelijke oorzaken voor de blokkering:

- kantelen in het te bewerken werkstuk
- doorbreken van het te bewerken materiaal
- overbelasting van het elektrische gereedschap

Grijp niet in de lopende machine.

Het gereedschap kan heet worden tijdens het gebruik.

**WAARSCHUWING!** Gevaar voor verbranding

- bij het vervangen van het gereedschap
- bij het neerleggen van het apparaat

Spanen of splinters mogen bij draaiende machine niet worden verwijderd.

Snoer altijd buiten werkbereik van de machine houden.

Bij het werken in wanden, plafonds of vloeren oppassen voor elektriciteitsdraden, gas- of waterleidingen.

Borg uw werkstuk met behulp van een spanrichting. Niet geborgde werkstukken kunnen ernstig letsel en grote schade veroorzaken.

Voor alle werkzaamheden aan de machine de stekker uit de kontaktdoos trekken.

Gescheurde zaagbladen of welke van vorm veranderd zijn, mogen niet gebruikt worden.

Insteekzagen is alleen in zachte materialen (hout, lichte bouwstoffen voor wanden) mogelijk. Bij hardere materialen (metalen) moet een boring overeenkomstig de grootte van het zaagblad aangebracht worden.

#### VOORGESCHREVEN GEBRUIK VAN HET SYSTEEM

De decoupeerzaag zaagt hout, kunststof en metaal. Men kan ermee rechtzagen, verstekzagen, bochten zagen en insteekzagen.

Dit apparaat uitsluitend gebruiken voor normaal gebruik, zoals aangegeven.

#### EG-VERKLARING VAN OVEREENSTEMMING

Wij als fabrikant verklaren in uitsluitende verantwoording dat het onder "Technische gegevens" beschreven product overeenstemt met alle relevante voorschriften van de richtlijnen 2011/65/EU (RoHS), 2014/30/EU, 2006/42/EG en de volgende geharmoniseerde normatieve documenten:

EN 62841-1:2015  
EN 62841-2-11:2016+A1:2020  
EN 55014-1:2017+A11:2020  
EN 55014-2:2015  
EN 61000-3-2:2014  
EN 61000-3-3:2013  
EN IEC 63000:2018

Winnenden, 2021-01-20

*Alexander Krug*

Alexander Krug  
Managing Director



Gemachtigd voor samenstelling van de technische documenten

Technic Industries GmbH  
Max-Eyth-Straße 10  
71364 Winnenden  
Germany

#### NETAANSLUITING

Verplaatsbaar gereedschap moet bij het gebruik buiten aan een aardlekschakelaar (FI, RCD, PRCD) aangesloten worden.

Uitsluitend op éénfase-wisselstroom en uitsluitend op de op het typeplaatje aangegeven netspanning aansluiten. Aansluiting is ook mogelijk op een stekerdoos zonder aardcontact mogelijk, omdat het is ontworpen volgens veiligheidsklasse II.

Machine alleen uitgeschakeld aan de stekkerdoos aansluiten.

Bij inwerking van elektromagnetische storingen van buitenaf kunnen in enkele gevallen voorbijgaande toerentalschommelingen optreden.

#### ONDERHOUD

Altijd de luchtspleten van de machine schoonhouden.

Wanneer de netkabel beschadigd is, moet deze door een klantenservice worden vervangen, omdat daarvoor speciaal gereedschap vereist is.

Alleen Milwaukee toebehoren en onderdelen gebruiken. Onderdelen welke niet vermeld worden, kunnen het beste door de Milwaukee servicedienst verwisseld worden (zie Serviceadressen).

Onder vermelding van het nummer op het machineplaatje is desgewenst een doorsnedetekening van de machine verkrijgbaar bij: Technic Industries GmbH, Max-Eyth-Straße 10, 71364 Winnenden, Germany.

#### SYMBOLLEN

|          |  |
|----------|--|
|          | OPGELET! WAARSCHUWING! GEVAAR!   |
|          | Voor alle werkzaamheden aan de machine de stekker uit de kontaktdoos trekken.  |
|          | Graag instructies zorgvuldig doorlezen vóórdat u de machine in gebruik neemt.  |
|          | Toebehoren - Wordt niet meegeleverd. Is apart leverbaar. Zie hiervoor het toebehorenprogramma.   |
|          | Afgedankte elektrische en elektronische apparatuur mogen niet samen via het huisafval worden afgevoerd. Afgedankte elektrische en elektronische apparatuur moeten gescheiden ingezameld en afgevoerd worden. Verwijder de verlichtingsmiddelen uit de apparatuur voordat u deze afvoert. Informeer bij uw gemeente of bij uw vakhandelaar naar recyclingbedrijven en inzamelpunten. Al naargelang de lokaal van toepassing zijnde voorschriften kunnen detailhandelaren verplicht zijn om afgedankte elektrische en elektronische apparatuur kosteloos terug te nemen. Geef uw afgedankte elektrische en elektronische apparatuur af voor recycling en help zo mee om de behoefte aan grondstoffen te verminderen. Afgedankte elektrische en elektronische apparatuur bevatten waardevolle, recyclebare materialen die, mits ze niet milieuvriendelijk worden afgevoerd, negatieve gevolgen kunnen hebben voor het milieu en uw gezondheid. Verwijder persoonlijke gegevens van uw afgedankte apparatuur voordat u deze afvoert. |
|          | Elektrisch gereedschap van de beschermingsklasse II. Elektrisch gereedschap waarbij de bescherming tegen elektrische schokken niet afhankelijk is van de basisisolatie, maar waarin ook extra veiligheidsmaatregelen worden toegepast zoals dubbele of versterkte isolatie. Er is geen voorziening voor de aansluiting van een aardleiding.  |
| $n$      | Onbelast toerental   |
| $V \sim$ | V ~  |
|          | Wisselstroom   |
|          | Europees symbool van overeenstemming   |
|          | Brits symbool van overeenstemming  |
|          | Regulatory Compliance Mark (RCM). Het product voldoet aan de van toepassing zijnde voorschriften.  |
|          | Oekraïens symbool van overeenstemming  |
|          | Euro-Aziatisch symbool van overeenstemming   |

| TEKNISKE DATA                               | STIKSAV                          | JSPE 135 TX (220-240 V)          | JSPE 135 TX (110 V)              |
|---|----------------------------------|----------------------------------|----------------------------------|
| Produktionsnummer.....                      | 4152 53 05...                    | 4152 59 05...                    | 4152 56 05...                    |
|   | .....000001-999999               | .....000001-999999               | .....000001-999999               |
| Nominal optagen effekt.....                 | 750 W.....                       | 710 W.....                       | 400 W.....                       |
| Afgiven effekt.....                         | 450 W.....                       | 400 W.....                       | 400 W.....                       |
| Slagantal, ubelastet.....                   | 800-3000 min <sup>-1</sup> ..... | 800-3000 min <sup>-1</sup> ..... | 800-3000 min <sup>-1</sup> ..... |
| Løfthøjde.....                              | 26 mm.....                       | 26 mm.....                       | 26 mm.....                       |
| Skråsnit indtil.....                        | 45°.....                         | 45°.....                         | 45°.....                         |
| Skæredybde max. i:                          |                                  |                                  |                                  |
| Træ.....                                    | 135 mm.....                      | 135 mm.....                      | 135 mm.....                      |
| Hårdt træ.....                              | 100 mm.....                      | 100 mm.....                      | 100 mm.....                      |
| Stål.....                                   | 10 mm.....                       | 10 mm.....                       | 10 mm.....                       |
| Uædle metaller.....                         | 20 mm.....                       | 20 mm.....                       | 20 mm.....                       |
| Aluminium.....                              | 30 mm.....                       | 30 mm.....                       | 30 mm.....                       |
| Keramik.....                                | 10 mm.....                       | 10 mm.....                       | 10 mm.....                       |
| Vægt svarer til EPTA-procedure 01/2014..... | 2,5 kg.....                      | 2,5 kg.....                      | 2,5 kg.....                      |
| Anbefalet temperatur under arbejdet.....    | -18...+50 °C.....                | -18...+50 °C.....                | -18...+50 °C.....                |

#### Støj/Vibrationsinformation

Måleværdier beregnes iht. EN 62841.

Værktøjets A-vurderede støjniveau er typisk:

|   |                |                |
|---|----------------|----------------|
| Lydtrykniveau (Usikkerhed K=3dB(A)).....    | 88 dB (A)..... | 88 dB (A)..... |
| Lydeffekt niveau (Usikkerhed K=3dB(A))..... | 99 dB (A)..... | 99 dB (A)..... |

#### Brug høreværn!

Samlede vibrationsværdier (værdisum for tre retninger) beregnet iht. EN 62841.

|  |                            |                            |
|--|----------------------------|----------------------------|
| Savning af træplader *1                    |                            |                            |
| Vibrationseksposering a <sub>w</sub> ..... | 8,8 m/s <sup>2</sup> ..... | 6,5 m/s <sup>2</sup> ..... |
| Usikkerhed K=.....                         | 1,5 m/s <sup>2</sup> ..... | 1,5 m/s <sup>2</sup> ..... |
| Savning af metalblik *2                    |                            |                            |
| Vibrationseksposering a <sub>w</sub> ..... | 4,6 m/s <sup>2</sup> ..... | 6 m/s <sup>2</sup> .....   |
| Usikkerhed K=.....                         | 1,5 m/s <sup>2</sup> ..... | 1,5 m/s <sup>2</sup> ..... |

\*1 med savklinge T101B, str. 75 x 8 x 1,4 mm og tandafstand 2,5 mm

\*2 med savklinge T118A, str. 55 x 8 x 1 mm og tandafstand 1,2 mm

#### ADVARSEL

Det vibrations- og støjemissionsniveau, der nævnes i dette oplysningskema, er blevet målt i overensstemmelse med en standardiseret test fra EN 62841, og det kan bruges til at sammenligne ét værktøj med et andet. Det kan bruges til en foreløbig bedømmelse af eksponeringen.

Det erklærede vibrations- og støjemissionsniveau repræsenterer værktøjets primære anvendelsesformål. Det er dog sådan, at hvis værktøjet bruges til andre formål, med forskellig tilbehør eller dårlig vedligehold, så kan vibrations- og støjemissionen variere. Det kan evt. også eksponeringsniveauet markant i løbet af det samlede arbejdstidsrum.

En vurdering af eksponeringsniveauet ift. vibration og støj bør også tage hensyn til de tidspunkter, hvor værktøjet er slukket eller hvor det kører, men rent faktisk ikke udfører jobbet. Det kan evt. mindske eksponeringsniveauet markant i løbet af det samlede arbejdstidsrum.

Identificér yderligere sikkerhedsforanstaltninger med henblik på at beskytte brugeren mod effekten af vibration og/eller støj, som fx: vedligehold værktøjet og tilbehøret, hold hænderne varme, organisering af arbejdsmønstre.

**ADVARSEL** Læs alle advarselsinformationer, anvisninger, figurer og specifikationer, som følger med dette el-værktøj. En manglende overholdelse af alle nedenstående anvisninger kan medføre elektrisk stød, brand og/eller alvorlige kvæstelser.

Opbevar alle advarselshenvisninger og instrukser til senere brug.

#### SIKKERHEDSINSTRUKTIONER FOR STIKSAV

Hold maskinen fast i de isolerede gribeblader, når du udfører arbejde, hvor der er risiko for, at skæreværktøjet kan ramme skjulte strømledninger eller værktøjets egen ledning.

Kommer skæreværktøjet i kontakt med en strømførende ledning, kan maskinens metaldele komme under spænding og give elektrisk stød.

Brug skruetvinger eller andre praktiske hjælpemidler til at fastgøre arbejdsområdet på et stabilt underlag med. Hvis arbejdsområdet holdes med hånden, eller presses der imod kroppen, kan emnet skride, hvilket kan føre til, at du mister kontrollen.

Bær høreværn. Støjpåvirkning kan bevirke tab af hørelse.

#### YDERLIGERE SIKKERHEDS- OG ARBEJDSINFORMATIONER

Brug beskyttelsesudstyr. Bær altid sikkerhedsbriller, når du arbejder med maskinen. Vi anbefaler desuden brug af personlig beskyttelsesudrustning, såsom støvmaske, sikkerhedshandsker, fast og skridsikert skotøj, hjelm og høreværn.

Støv, som opstår under arbejdet, er ofte sundhedsfarligt og bør ikke trænge ind i kroppen. Benyt egnet åndedrætsværn.

Der må ikke bearbejdes nogen materialer, der kan udgøre en sundhedsrisiko (f. eks. asbest).

Sluk straks for maskinen, hvis indsatsværktøjet er blokeret! Tænd ikke for maskinen igen, så længe indsatsværktøjet er blokeret; dette kan føre til et tilbageslag med høj reaktionsmoment. Find frem til og afhjælp årsagen til indsatsværktøjets blokering under hensyntagen til sikkerhedsinstruktionerne.

Mulige årsager hertil kan være:

- at det sidder i klemme i emnet der bearbejdes
- at det har brækket materialet der bearbejdes
- at el-værktøjet er overbelastet

Grib ikke ind i maskinen, når den kører.

Indsatsværktøjet kan blive varmt under brugen.

**ADVARSEL!** Fare for forbrændinger

- ved værktøjsskift
- når man lægger maskinen fra sig

Spåner eller splinter må ikke fjernes, medens maskinen kører.

Tilslutningskablet holdes hele tiden væk fra maskinens arbejdsområde. Kablet ledes altid bort bag om maskinen.

Ved arbejdsboring i væg, loft eller gulv skal man passe på elektriske kabler, gas- og vandledninger.

Sørg for at sikre dit emne med en spændeanordning. Ikke sikrede emner kan forårsage alvorlige kvæstelser og beskadigelser.

Før ethvert arbejde ved maskinen skal stikket tages ud af stikdåsen.

Ridsede savklinger eller sådanne, som har ændret form, må ikke bruges.

Dyksavning er kun muligt i blødere materialer (træ, lette bygningsmaterialer til vægge, ved hårdere materialer (metaller) skal der anbringes et hul, hvis størrelse svarer til savklingen.

#### TILTÆNKT FORMÅL

Stiksaven saver træ, kunststof og metal. Den skærer lige linier, geringssnit, kurver og indvendige udskæringer.

Produktet må ikke anvendes på anden måde og til andre formål end foreskrevet.

#### EF-OVERENSSTEMMELSESERKLÆRING

Vi erklærer som producent og eneansvarlig, at produktet, der er beskrevet under "Tekniske data", er i overensstemmelse med alle relevante bestemmelser i henhold til direktiverne 2011/65/EU (RoHS), 2014/30/EU, 2006/42/EF og nedenstående harmoniserede normative dokumenter:

EN 62841-1:2015  
EN 62841-2-11:2016+A1:2020  
EN 55014-1:2017+A11:2020  
EN 55014-2:2015  
EN 61000-3-2:2014  
EN 61000-3-3:2013  
EN IEC 63000:2018

Winnenden, 2021-01-20

*Alexander Krug*

Alexander Krug  
Managing Director

Autoriseret til at udarbejde de tekniske dokumenter.

Technronic Industries GmbH  
Max-Eyth-Straße 10  
71364 Winnenden  
Germany



#### NETTILSLUTNING

Stikdåser udendørs skal være forsynet med fejlstrømsikringskontakt (FI/RCD/PRCD). Det forlanger installationsforskriften for Deres elektroanlæg. Overhold dette, når De bruger vores maskiner.

Tilslutning må kun foretages til enfaset vekselstrøm og kun til en netspænding, som er i overensstemmelse med angivelsen på mærkepladen. Tilslutning kan også ske til stikdåser uden beskyttelseskontakt, da kapslingsklasse II foreligger.

Tilslut kun maskine til stikdåsen i slukket tilstand.

Under påvirkning af ekstreme elektromagnetiske fejl udefra kan der i enkelte tilfælde optræde forbigående omdrejningstalsvingninger.

#### VEDLIGEHOLDELSE

Hold altid maskinens ventilationsåbninger rene.

Hvis nettilslutningsledningen bliver beskadiget, skal den udskiftes hos kompetent kundeservice, idet dette kræver specielt værktøj.

Brug kun Milwaukee tilbehør og reservedele. Lad de komponenter, hvis udskiftning ikke er blevet beskrevet, udskifte hos Milwaukee service (se kundeserviceadresser).

Ved opgivelse af type nr. der er angivet på maskinens effektskilt, kan de rekvirere en reservedelstegning, ved henvendelse til: Technronic Industries GmbH, Max-Eyth-Straße 10, 71364 Winnenden, Germany.

| SYMBOLER |  |
|----------|--|
|          | VIGTIGT! ADVARSEL! FARE!   |
|          | Før ethvert arbejde ved maskinen skal stikket tages ud af stikdåsen.   |
|          | Læs brugsanvisningen nøje før brugtagning.   |
|          | Tilbør - Ikke inkluderet i leveringsomfanget, køb købes som tilbehør.  |
|          | Affald af elektrisk og elektronisk udstyr må ikke bortskaffes sammen med husaffald. Affald af elektrisk og elektronisk udstyr skal indsamles og bortskaffes særskilt. Fjern lysmidler fra udstyret, inden det bortskaffes. Spørg efter genbrugsstationer og indsamlingssteder hos de lokale myndigheder eller din fagforhandler. Alt efter de lokale bestemmelser kan detailhandlere være forpligtede til gratis at tage affald af elektrisk og elektronisk udstyr tilbage. Bidrag til at nedbringe behovet for råmaterialer ved at genbruge og genanvende dit affald af elektrisk og elektronisk udstyr. Affald af elektrisk og elektronisk udstyr indeholder værdifulde, genanvendelige materialer, som kan have en negativ effekt på miljøet og dit helbred ved ikke miljørigtig bortskaffelse. Slet inden bortskaffelsen personrelaterede data, som måtte befinde sig på dit affald af udstyret. |
|          | Kapslingsklasse II elværktøj. Elværktøj, hvor beskyttelsen mod et elektrisk stød ikke kun afhænger af basisisoleringen men også af, at der anvendes yderligere beskyttelsesforanstaltninger som dobbelt isolering eller forstærket isolering. Der findes ikke udstyr til tilslutning af en beskyttelsesleder.  |
|          | Slagantal, ubelastet   |
|          | Veksel-spænding  |
|          | Vekselstrøm  |
|          | Europæisk konformitetsmærke  |
|          | Britisk konformitetsmærke  |
|          | Regulatory Compliance Mark (RCM). Produktet opfylder de gældende bestemmelser.   |
|          | Ukrainsk konformitetsmærke   |
|          | Eurasisk konformitetsmærke   |

| TEKNISKE DATA                                   | STIKKSAG | JSPE 135 TX (220-240 V)          | JSPE 135 TX (110 V)        |
|---|----------|----------------------------------|----------------------------|
| Produksjonsnummer .....                         | .....    | 4152 53 05... ..                 | 4152 59 05... ..           |
| .....   | .....    | 4152 56 05... ..                 | 000001-999999              |
| Nominell inngangseffekt.....                    | .....    | 750 W.....                       | 710 W                      |
| Avgitt effekt.....                              | .....    | 450 W.....                       | 400 W                      |
| Tomgangsslagtall .....                          | .....    | 800-3000 min <sup>-1</sup> ..... | 800-3000 min <sup>-1</sup> |
| Slaghøyde .....                                 | .....    | 26 mm.....                       | 26 mm                      |
| Skrausnitt inntil .....                         | .....    | 45°.....                         | 45°                        |
| Kuttedybde maks. in:                            |          |                                  |                            |
| Mykt treverk.....                               | .....    | 135 mm.....                      | 135 mm                     |
| Hardt treverk .....                             | .....    | 100 mm.....                      | 100 mm                     |
| Stål .....                                      | .....    | 10 mm.....                       | 10 mm                      |
| Uedelt metall .....                             | .....    | 20 mm.....                       | 20 mm                      |
| Aluminium .....                                 | .....    | 30 mm.....                       | 30 mm                      |
| Keramikk .....                                  | .....    | 10 mm.....                       | 10 mm                      |
| Vekt i henhold til EPTA-Prosedyren 01/2014..... | .....    | 2,5 kg.....                      | 2,5 kg                     |
| Anbefalt omgivelsestemperatur under arbeid..... | .....    | -18...+50 °C.....                | -18...+50 °C               |

#### Støy/Vibrasjonsinformasjon

Måleverdier fastslått i samsvar med EN 62841.

Det typiske A-bedømte støynivået for maskinen er:

|  |                |           |
|--|----------------|-----------|
| Lytrykknivå (Usikkerhet K=3dB(A)).....   | 88 dB (A)..... | 88 dB (A) |
| Lydeffektnivå (Usikkerhet K=3dB(A))..... | 99 dB (A)..... | 99 dB (A) |

#### Bruk hørselsvern!

Totale svingningsverdier (vektorsum fra tre retninger) beregnet jf. EN 62841.

|   |                            |                      |  |
|---|----------------------------|----------------------|--|
| Saging av treplater *1                        |                            |                      |  |
| Svingningsemissionsverdi a <sub>w</sub> ..... | 8,8 m/s <sup>2</sup> ..... | 6,5 m/s <sup>2</sup> |  |
| Usikkerhet K=.....                            | 1,5 m/s <sup>2</sup> ..... | 1,5 m/s <sup>2</sup> |  |
| Saging av metallplater *2                     |                            |                      |  |
| Svingningsemissionsverdi a <sub>w</sub> ..... | 4,6 m/s <sup>2</sup> ..... | 6 m/s <sup>2</sup>   |  |
| Usikkerhet K=.....                            | 1,5 m/s <sup>2</sup> ..... | 1,5 m/s <sup>2</sup> |  |

\*1 med sagblad T101B, størrelse 75 x 8 x 1,4 mm og tannavstand 2,5 mm

\*2 med sagblad T118A, størrelse 55 x 8 x 1 mm og tannavstand 1,2 mm

#### ADVARSEL

De angitte vibrasjonseksposering- og støynivåverdiene har blitt målt i samsvar med standardiserte målemetoder jamført EN 62841 og kan brukes til å sammenligne et verktøy med et annet. De kan brukes til en foreløpig eksponeringsvurdering.

De angitte vibrasjonseksposering- og støyemissionsverdiene gjelder for vanlig bruk av verktøyet. Dersom verktøyet blir brukt til noe annet, sammen med annet utstyr eller er dårlig vedlikeholdt kan de angitte vibrasjonseksposering- og støyeverdiene variere. Dette kan øke eksponerings- og emissionsverdiene betraktelig for hele perioden du bruker verktøyet.

Når en vurderer vibrasjonseksposeringsnivået og støyeverdi må en inkludere den perioden som verktøyet er slått av eller når verktøyet går, men ikke direkte brukes til noe. Dette kan redusere eksponeringsnivået betraktelig over hele perioden som verktøyet er i bruk.

Det er viktig å etablere ytterligere sikkerhetstiltak for å beskytte brukeren mot påvirkning av vibrasjon og/eller støy, slik som: vedlikehold av verktøyet og tilleggsutstyr, hold hendene varme, organiserte arbeidsrutiner.

**ADVARSEL! Les gjennom alle sikkerhets advarsler, anvisninger, illustrasjoner og spesifikasjoner for dette elektroverktøyet.** Feil ved overholdelsen av advarslene og nedenstående anvisninger kan medføre elektriske støt, brann og/eller alvorlige skader.  
**Ta godt vare på alle advarslene og informasjonene.**

#### SIKKERHETS INSTRUKSER FOR STIKKSAGER

Hold apparatet i de isolerte holdeflatene, når det arbeides på steder hvor elektroverktøyet kan treffe skjulte strømledninger eller verktøyet egen kabel.

Kontakt med en ledning som er under spenning, kan også sette metalldele til apparatet under spenning og føre til et elektrisk slag.

Bruk en skruestikke eller andre praktiske hjelpemidler for å feste arbeidsstykket på et stabilt underlag. Å holde arbeidsstykket med hånden eller trykke det kroppen, gjør det ustabil og det kan føre til at man mister kontrollen over arbeidsstykket.

Bruk hørselsvern. Støy kan føre til tap av hørselen

#### YTTERLIGE SIKKERHETS- OG ARBEIDSinSTRUKSJONER

Bruk vernebekledning. Ta alltid på vernebrille ved bruk av maskinen.

Vernebekledning så vel som støvmaske, vernehansker, fast og sklissikkert skotøy, hjem og hørselsvern er anbefalt.

Støvet som oppstår ved arbeidet er ofte helsefarlig og skal ikke komme i kontakt med kroppen. Bruk derfor vernemaske som er egnet for støv.

Materialer som er helsefarlig skal ikke bearbeides (f.eks.. asbest)

Slå av apparatet med en gang dersom det isatte verktøyet er blokkert! Ikke slå apparatet på igjen så lenge det isatte verktøyet er blokkert, her kan det oppstå et tilbakeslag med høyt reaksjonsmoment. Finn ut hvorfor det isatte verktøyet blokkerer og fjern årsaken til dette. Ta herved hensyn til sikkerhets instruksene.

Mulige årsaker til dette kan være:

- det har forkantet seg i arbeidsemnet som bearbeides
- det har brekt igjennom materialet som bearbeides
- elektroverktøyet er overbelastet

Ikke grip inn i maskinen når den står på og går.

Isatt verktøy kan i bruk bli veldig varmt.

**ADVARSEL!** Fare for forbrenning

- ved skifting av verktøy
- når apparatet legges ned

Spon eller fliser må ikke fjernes mens maskinen er i gang.

Hold ledningen alltid vekk fra maskinens virkeområde. Før ledningen alltid bakover fra maskinen.

Pass på kabler, gass- og vannledninger når du arbeider i vegger, tak eller gulv.

Klem fast arbeidsemnet med en spenninnetring. Ikke sikre arbeidsmner kan ha alvorlige helseskader og skader av material til følge.

Trekk støpslet ut av stikkkontakten før du begynner arbeider på maskinen.

Sagblad som har sprekker eller som har endret form må ikke brukes!

Dykksgiving er kun mulig i bløtere materialer (treverk, lettere byggematerialer for vegger), for hardere materialer (metaller) må det brukes et sagblad med tilsvarende stor boring.

#### FORMÅLSMESSIG BRUK

Stikksagen sager treverk, plast og metall. Den skjærer rett, gjæringer, kurver og innvendige utsnitt.

Dette apparatet må kun brukes til de oppgitte formål.

#### EU-SAMSVARERKLÆRING

Vi erklærer under eget ansvar at produktet som beskrives under «Tekniske data» samsvarer med alle relevante forskrifter i direktivene 2011/65/EU (RoHS), 2014/30/EF, 2006/42/EF og de følgende harmoniserte normative dokumentene:

EN 62841-1:2015  
EN 62841-2-11:2016+A1:2020  
EN 55014-1:2017+A11:2020  
EN 55014-2:2015  
EN 61000-3-2:2014  
EN 61000-3-3:2013  
EN IEC 63000:2018

Winnenden, 2021-01-20

*Alexander Krug*

Alexander Krug  
Managing Director



Autorisert til å utarbeide den tekniske dokumentasjonen

Technronic Industries GmbH  
Max-Eyth-Straße 10  
71364 Winnenden  
Germany

#### NETTILKOPLING

Stikkontakter utendørs må være utstyrt med feilstrom-sikkerhetsbryter (FI,RCD,PRCD). Dette forlanges av installasjonsforskriften for elektroanlegg. Vennligst følg dette når du bruker vårt apparat.

Skal bare tilsluttes enfasevekselstrøm og bare til den på skiltet angitte nettspenning. Tilslutning til stikkontakter uten jordet kontakt er mulig fordi beskyttelse beskyttelsesklasse II er forhanden.

Påse at maskinen er slått av når du setter inn nettstøpslet i stikkkontakten.

Under innvirkning av ekstreme elektromagnetiske forstyrrelser utenfra, kan det i enkelte tilfeller oppstå forbigående turtallendringer.

#### VEDLIKEHOLD

Hold alltid luftenåpningene på maskinen rene.

Er det skade på nettkabelen, må den skiftes av kundeservice, fordi det behøves spesialverktøy.

Bruk kun Milwaukee tilbehør og reservedeler. Komponenter der utskifting ikke er beskrevet skal skiftes ut hos Milwaukee kundeservice (se brosjyre garanti/ kundeserviceadresser).

Ved behov kan du be om en eksposisjonstegning av apparatet hos din kundeservice eller direkte hos Technronic Industries GmbH, Max-Eyth-Straße 10, 71364 Winnenden, Germany. Oppgi maskintype og det nummeret på typeskiltet.

#### SYMBOLER

|  |   |
|--|---|
|  | OBS! ADVARSEL! FARE!  |
|  | Trekk støpslet ut av stikkkontakten før du begynner arbeider på maskinen.   |
|  | Les nøye gjennom bruksanvisningen før maskinen tas i bruk.  |
|  | Tilbehør - inngår ikke i leveransen, anbefalt komplettering fra tilbehørsprogrammet.  |
|  | Elektrisk og elektronisk avfall skal ikke avfallshåndteres sammen med husholdningsavfallet. Elektrisk og elektronisk avfall skal samles kildesortert og avfallshåndteres. Fjern lysmiddelet fra apparatene før de kasseres. Be om informasjon hos de lokale myndighetene eller hos din fagforhandler om miljøstasjoner og samlesteder. Avhengig av de lokale bestemmelsene kan detaljhandlere være forpliktet til å ta tilbake elektrisk og elektronisk avfall uten kostnader. Bidra til å redusere behovet for råmaterialer ved å sørge for gjenbruk og resirkulering av ditt elektriske og elektroniske avfall. Elektrisk og elektronisk avfall inneholder verdifulle, gjenbrukbare materialer som ved ikke-miljøriktig avfallshåndtering kan ha negative konsekvenser for miljøet og din helse. Slett først eventuelle personrelaterte data fra det brukte apparatet før det avfallshåndteres. |
|  | Elektroverktøy av verneklasse II. Elektroverktøy hvor beskyttelse mot elektrisk slag ikke bare er avhengig av basisisoleringen, men som også er avhengig av at tilleggs vermetiltak som dobbelt eller forsterket isolering blir brukt. Det finnes ingen innretning for tilkobling av en beskyttelsesleder.  |
|  | Tomgangsslagtall  |
|  | Volt  |
|  | Vekselstrøm   |
|  | Europeisk samsvarsmerke   |
|  | Britisk samsvarsmerke   |
|  | Regulatory Compliance Mark (RCM). Produktet oppfyller gjeldende forskrifter.  |
|  | Ukrainsk samsvarsmerke  |
|  | Euroasiatisk samsvarsmerke  |

| TEKNISKA DATA                                       | STICKSÄG   | JSPE 135 TX (220-240 V)           | JSPE 135 TX (110 V)               |
|---|--|-----------------------------------|-----------------------------------|
| Produktionsnummer.....                              | 4152 53 05...<br>4152 56 05...<br>...000001-999999 | 4152 59 05...<br>...000001-999999 | 4152 59 05...<br>...000001-999999 |
| Nominell upptagen effekt.....                       | 750 W  | 710 W                             | 710 W                             |
| Uteffekt.....                                       | 450 W  | 400 W                             | 400 W                             |
| Tomgångslagtal.....                                 | 800-3000 min <sup>-1</sup>                         | 800-3000 min <sup>-1</sup>        | 800-3000 min <sup>-1</sup>        |
| Slaglängd.....                                      | 26 mm  | 26 mm                             | 26 mm                             |
| Vinkelinställning max.....                          | 45°  | 45°                               | 45°                               |
| Sågdjup max i:                                      |  |                                   |                                   |
| Mjukt trä.....                                      | 135 mm   | 135 mm                            | 135 mm                            |
| Trä.....  | 100 mm   | 100 mm                            | 100 mm                            |
| Stål.....   | 10 mm  | 10 mm                             | 10 mm                             |
| Mjukt metall.....                                   | 20 mm  | 20 mm                             | 20 mm                             |
| Aluminium.....                                      | 30 mm  | 30 mm                             | 30 mm                             |
| Keramik.....  | 10 mm  | 10 mm                             | 10 mm                             |
| Vikt enligt EPTA 01/2014.....                       | 2,5 kg   | 2,5 kg                            | 2,5 kg                            |
| Rekommenderad omgivningstemperatur vid arbete:..... | -18...+50 °C                                       | -18...+50 °C                      | -18...+50 °C                      |

#### Buller-/vibrationsinformation

Mätvärdena har tagits fram baserade på EN 62841.

A-värdet av maskinens ljudnivå utgör:

|  |           |           |
|--|-----------|-----------|
| Ljudtrycksnivå (Onoggrannhet K=3dB(A)).....  | 88 dB (A) | 88 dB (A) |
| Ljudeffektsnivå (Onoggrannhet K=3dB(A))..... | 99 dB (A) | 99 dB (A) |

#### Använd hörselskydd!

Totala vibrationsvärden (vektorsumma ur tre riktningar) framtaget enligt EN 62841.

|   |                      |                      |
|---|----------------------|----------------------|
| Såga träskivor *1                             |                      |                      |
| Vibrationsemissionsvärde a <sub>v</sub> ..... | 8,8 m/s <sup>2</sup> | 6,5 m/s <sup>2</sup> |
| Onoggrannhet K=.....                          | 1,5 m/s <sup>2</sup> | 1,5 m/s <sup>2</sup> |
| Sågning i metallplåt *2                       |                      |                      |
| Vibrationsemissionsvärde a <sub>v</sub> ..... | 4,6 m/s <sup>2</sup> | 6 m/s <sup>2</sup>   |
| Onoggrannhet K=.....                          | 1,5 m/s <sup>2</sup> | 1,5 m/s <sup>2</sup> |

\*1 med sågblad T101B, storlek 75 x 8 x 1,4 mm och tanddelning 2,5 mm

\*2 med sågblad T118A, storlek 55 x 8 x 1 mm och tanddelning 1,2 mm

#### VARNING

De deklarerade vibrations- och bullernivåerna på detta informationsblad har uppmätts i enlighet med en standardiserad testmetod enligt EN 62841 och kan användas för att jämföra ett verktyg med ett annat. Det kan användas för en preliminär bedömning av exponeringen.

Den angivna vibrations- och bullernivån representerar verktygets huvudsakliga tillämpningar. Om verktyget emellertid används för olika tillämpningar, med olika eller dåligt underhållna tillbehör, kan vibrations- och bullerutsläppet variera. Detta kan öka exponeringsnivån avsevärt över den totala arbetsperioden.

En uppskattning av exponeringsnivån för vibrationer och buller bör även ta hänsyn till de tider då verktyget är avstängt eller när det körs utan att faktiskt arbeta. Detta kan avsevärt minska exponeringsnivån över den totala arbetsperioden.

Identifiera ytterligare säkerhetsåtgärder för att skydda operatören mot effekterna av vibrationer och/eller buller såsom: underhåll av verktyget och tillbehören, hålla händerna varma, organisation av arbetsmönster.

**⚠ VARNING! Läs noga igenom alla säkerhetsanvisningar, illustrationer och specifikationer som medföljer detta elverktyg.** Fel som uppstår till följd av att anvisningarna nedan inte följs kan orsaka elstöt, brand och/eller allvarliga kroppsskador.

Förvara alla varningar och anvisningar för framtida bruk.

#### ⚠ SÄKERHETSANVISNINGAR FÖR STICKSÄGAR

**Håll fast apparaten med hjälp av de isolerade greppytorna när du utför arbeten där arbetsverktyget skulle kunna träffa på dolda elledningar eller kablar.**

Om man kommer i kontakt med en spänningsförande ledning, så kan även de delar på verktyget som är av metall bli spänningsförande och leda till att man får en elektrisk stöt.

**Använd ett eller flera skruvstöd eller ett annat praktiskt hjälpmedel för att fästa arbetsstycket på ett stabilt underlag.** Om du försöker hålla fast arbetsstycket med handen eller trycker emot med kroppen finns risk att arbetsstycket flyttar sig och att du förlorar kontrollen.

**Bär hörselskydd.** Bullerbelastning kan orsaka hörselskador.

#### ÖVRIGA SÄKERHETS- OCH ANVÄNDNINGSPÅSÄTTNINGAR

Använd skyddsutrustning. Använd alltid skyddsglasögon när du använder maskinen. Som skyddsutrustning rekommenderas vi t ex en dammskyddsmask, skyddshandskar, stabila och halksäkra skor, hjälm och hörselskydd.

Det damm som bildas under arbetets gång är ofta hälsofarligt och det ska inte komma in i kroppen. Bär därför lämplig skyddsmask.

Det är inte tillåtet att bearbeta material som kan vara hälsovadligt (t.ex. asbest).

Stäng av maskinen omedelbart om ett verktyg som används sitter fast! Sätt sedan inte på maskinen igen så länge som verktyget som används fortfarande sitter fast; risk för okontrollerade slag med högt reaktionsmoment. Ta reda på orsaken varför verktyget fastnade och åtgärda orsaken med hänsyn till säkerhetsanvisningarna.

- Möjliga orsaker kan vara:
- Verktyget sitter snett i arbetsstycket
  - Verktyget går igenom materialet som bearbetas
  - Elverktyget är överbelastat

Gå aldrig med händerna in i en maskin som är igång.

Verktyget som används kan bli mycket varmt under användningen.

**VARNING!** Risk för brännskador

- vid verktygsbyte
- när man lägger ifrån sig maskinen

Avlägsna aldrig spån eller flisor när maskinen är igång.

Nätkabeln skall alltid hållas ifrån arbetsområdet. Lägg kabeln bakåt i förhållande till arbetsriktningen.

Vid arbetenborring i vägg, tak eller golv, var alltid observant på befintliga el-, gas- eller vattenledningar.

Säkra arbetsstycket med en fastspänningsanordning. Arbetsstycken som inte är ordentligt fastspända kan leda till allvarlig kroppsskada eller annan skada.

Drag alltid ur kontakten när du utför arbeten på maskinen.

Spruckna sågklingor eller sådana som förändrad form får ej användas!

Är endast möjlig i mjuka material (trä m.m.) vid hårdare material (metall) rekommenderas förborring.

#### ANVÄND MASKINEN ENLIGT ANVISNINGARNA

Sticksågen sågar i trä, plast och metall. Den skär rakt, gering- och figursågar.

Maskinen får endast användas för angiven tillämpning.

#### EG-FÖRSÄKRAN ÖVERENSSTÄMMELSE

Vi som tillverkare intygar och ansvarar för att den produkt som beskrivs under "Tekniska data" överensstämmer med alla relevanta bestämmelser i direktiv 2011/65/EU (RoHS), 2014/30/EU, 2006/42/EG och följande harmoniserade normerande dokument:

EN 62841-1:2015  
EN 62841-2-11:2016+A1:2020  
EN 55014-1:2017+A11:2020  
EN 55014-2:2015  
EN 61000-3-2:2014  
EN 61000-3-3:2013  
EN IEC 63000:2018

Winnenden, 2021-01-20

*Alexander Krug*

Alexander Krug  
Managing Director

Befullmäktigad att sammanställa teknisk dokumentation.

Teichtronic Industries GmbH

Max-Eyth-Straße 10

71364 Winnenden

Germany

#### NÄTANSLUTNING

Anslut alltid verktyget till via en felströmbrytare (FI, RCD, PRCD) vid användning utomhus.

Får endast anslutas till 1-fas växelström och till den spänning som anges på dataskylten. Anslutning kan även ske till eluttag utan skyddskontakt, eftersom konstruktionen motsvarar skyddsklass II.

Maskinen skall vara fränslagen när kontakten anslutes till vägguttaget.

Under inverkan av elektrostatiska störningar utifrån, kan enstaka fall av varvtals-sänkning uppträda.

#### SKÖTSEL

Se till att motorhöljets luftsiitsar är rena.

Om nätkabeln är skadad, måste den bytas ut på en godkänd serviceverkstad, då det krävs specialverktyg för detta.

Använd endast Milwaukee tillbehör och reservdelar. Reservdelar vars utbyte ej beskrivs bytas bäst av Milwaukee auktoriserad serviceverkstad (se broschyr Garanti/Kundtjänstadresser).

Vid behov av sprängskiss, kan en sådan, genom att uppge maskinens art. nr. (som finns på typskylten) erhållas från: Teichtronic Industries GmbH, Max-Eyth-Straße 10, 71364 Winnenden, Germany.

#### SYMBOLER

|       |   |
|-------|---|
|       | OBSERVERA! VARNING! FARA!   |
|       | Drag alltid ur kontakten när du utför arbeten på maskinen.  |
|       | Läs instruktionen noga innan du startar maskinen.   |
|       | Tillbehör - Ingår ej i leveransomfånget, erhålles som tillbehör.  |
|       | Avfall som utgörs av eller innehåller elektrisk och elektronisk utrustning (WEEE) får inte slängas tillsammans med de vanliga hushållssoporna. WEEE ska samlas och avfallshanteras separat. Ta ut ljuskällor ur produkterna innan de avfallshanteras. Kontakta den lokala myndigheten respektive kommunen eller fråga återförsäljare var det finns speciella avfallsstationer för elskrot. Beroende på de lokala bestämmelserna kan återförsäljare vara skyldiga att ta tillbaka WEEE gratis. Bidra till att minska behovet av råämnen genom återanvändning och återvinning av ditt WEEE. WEEE innehåller värdefulla återvinningsbara material som kan skada miljön och din hälsa om de inte avfallshanteras på korrekt sätt. Tänk på att radera eventuella personuppgifter som kan finnas på din utrustning innan du lämnar den till avfallshanteringen. |
|       | Elverktyg skyddsklass II. Elverktyg hos vilket skyddet mot elstötar inte bara är avhängigt av basisoleringen utan också av att det finns extra skyddsåtgärder, som en dubbel isolering eller en förstärkt isolering. Det finns ingen anordning för anslutning av en skyddsledare.   |
| $n_p$ | Tomgångslagtal  |
| $v$   | Volts Växelström  |
|       | Växelström  |
|       | Europeiskt konformitetsmärke  |
|       | Britiskt konformitetsmärke  |
|       | Regulatory Compliance Mark (RCM). Produkten uppfyller kraven i de gällande föreskrifterna.  |
|       | Ukrainskt konformitetsmärke   |
|       | Euroasiatiskt konformitetsmärke   |

| TEKNISET ARVOT                                     | PISTOSAHA                        | JSPSE 135 TX (220-240 V)         | JSPSE 135 TX (110 V)             |
|--|----------------------------------|----------------------------------|----------------------------------|
| Tuotantonumero .....                               | 4152 53 05... ..                 | 4152 59 05... ..                 | 4152 59 05... ..                 |
| .....  | 4152 56 05... ..                 | 000001-999999                    | 000001-999999                    |
| Nimellinen teho .....                              | 750 W .....                      | 710 W .....                      | 710 W .....                      |
| Antoteho .....                                     | 450 W .....                      | 400 W .....                      | 400 W .....                      |
| Kuormittamaton iskuluku.....                       | 800-3000 min <sup>-1</sup> ..... | 800-3000 min <sup>-1</sup> ..... | 800-3000 min <sup>-1</sup> ..... |
| Iskun pituus .....                                 | 26 mm .....                      | 26 mm .....                      | 26 mm .....                      |
| Vinoleikkaukset asti.....                          | 45° .....                        | 45° .....                        | 45° .....                        |
| Leikkaussyvytydet:                                 |                                  |                                  |                                  |
| Pehmeä puu.....                                    | 135 mm .....                     | 135 mm .....                     | 135 mm .....                     |
| Puuhen.....  | 100 mm .....                     | 100 mm .....                     | 100 mm .....                     |
| Teräkseen.....                                     | 10 mm .....                      | 10 mm .....                      | 10 mm .....                      |
| Muu kuin rautametalli.....                         | 20 mm .....                      | 20 mm .....                      | 20 mm .....                      |
| Alumiini.....                                      | 30 mm .....                      | 30 mm .....                      | 30 mm .....                      |
| Kokonaismitat.....                                 | 10 mm .....                      | 10 mm .....                      | 10 mm .....                      |
| Paino EPTA-meneteltyl 01/2014 mukaan .....         | 2,5 kg .....                     | 2,5 kg .....                     | 2,5 kg .....                     |
| Suositteltu ympäristön lämpötila työn aikana ..... | -18...+50 °C .....               | -18...+50 °C .....               | -18...+50 °C .....               |

**Melunpäästö-/tärinä tiedot**  
Mitta-arvot määritetty EN 62841 mukaan.  
Koneen tyyppillinen A-luokitettu melutaso:  
Melutaso (Epävarmuus K=3dB(A))..... 88 dB (A)..... 88 dB (A)  
Äänenvoimakkuus (Epävarmuus K=3dB(A))..... 99 dB (A)..... 99 dB (A)  
**Käytä kuulosuojaimia!**

Värähtelyn yhteisarvot (kolmen suunnan vektorisumma) mitatuna EN 62841 mukaan.

| Puulevyjen sahaaminen *1                  | Värähtelyemissioarvo a <sub>w</sub> ..... | Epävarmuus K= .....        |
|---|---|----------------------------|
| Värähtelyemissioarvo a <sub>w</sub> ..... | 8,8 m/s <sup>2</sup> .....                | 6,5 m/s <sup>2</sup> ..... |
| Epävarmuus K= .....                       | 1,5 m/s <sup>2</sup> .....                | 1,5 m/s <sup>2</sup> ..... |

| Metallipellin sahaaminen *2               | Värähtelyemissioarvo a <sub>w</sub> ..... | Epävarmuus K= .....        |
|---|---|----------------------------|
| Värähtelyemissioarvo a <sub>w</sub> ..... | 4,6 m/s <sup>2</sup> .....                | 6 m/s <sup>2</sup> .....   |
| Epävarmuus K= .....                       | 1,5 m/s <sup>2</sup> .....                | 1,5 m/s <sup>2</sup> ..... |

\*1 T101B-sahanterällä, koko 75 x 8 x 1,4 mm ja hammastus 2,5 mm  
\*2 T118A-sahanterällä, koko 55 x 8 x 1 mm ja hammastus 1,2 mm

**VAROITUS**  
Tässä tiedotteessa ilmoitettu (ilmoitetut) tärinä- ja melupäästöarvo(t) on mitattu standardisoidulla testimenetelmällä SFS-EN 62841 mukaisesti ja sitä voidaan käyttää työkalun vertailumiseen toisen työkalun kanssa. Sitä voidaan käyttää alustavaan alistuksen arviointiin.  
Ilmoitettu tärinä- ja melupäästöarvo koskee työkalun pääkäyttötarkoituksia. Jos kuitenkin työkalua käytetään eri käyttötarkoituksiin eri varusteiden kanssa tai huonosti huollettuna, voi tärinä- ja melupäästö erota ilmoitetusta. Tämä voi merkittävästi nostaa alistumistasoa koko työskentelyjakson ajaksi.  
Arvioidussa tärinä- ja meluallistustasossa tulisi ottaa huomioon myös työkalun sammutuskerat tai sen tyhjäkäynti. Tämä voi merkittävästi laskea alistumistasoa koko työskentelyjakson ajaksi.  
Tunnista esimerkiksi seuraavat lisävaroittoimet, joilla voidaan suojata käyttäjää tärinä ja/tai melun vaikutuksilta: työkalun ja varusteiden ylläpito, käsien lämpimänä pito, työnkulun organisointi.

**VAROITUS Lue kaikki turvallisuusmääräykset, ohjeet, kuvitukset ja erittelyt, jotka toimitetaan tämän sähkötyökalun mukana.** Jäljempänä annettujen ohjeiden noudattamisen laiminlyönti saattaa johtaa sähköiskuun, tulipaloon ja/tai vakavaan loukkaantumiseen.  
**Säilytä kaikki turvallisuus- ja muut ohjeet tulevaisuutta varten.**

**PISTOSAHOJEN TURVALLISUUSMÄÄRÄYKSET**

**Pitele laitetta vain eristetyistä tarttumapinnoista, kun suoritat sellaisia töitä, joissa leikkaustyökalu saattaa osua piiloissa oleviin sähköjohtoihin tai omaan liittäjäjohtoon.**  
Leikkaustyökalun yhteys jännitteelliseen johtoon saattaa tehdä laitteen metalliset osat jännitteelliseksi ja aiheuttaa sähköiskun.  
**Käytä ruuvipuristimia tai muita käytännöllisiä apuvälineitä kiinnittämään työstettävä kappale tukevalle alustalle.** Vain kädessä pidetty tai vartalolla vastaan painaen tuettu työstökappale saattaa luiskahtaa pois ja tästä voi seurata laitteen hallinnan menettäminen.  
**Käytä korvasuojia.** Alistuminen melulle voi vahingoittaa kuuloa.

**TÄYDENTÄVIÄ TURVALLISUUSMÄÄRÄYKSIÄ JA TYÖSKENTELYOHJEITA**

Käytä suojavarusteita. Käytä aina suojalaseja käyttäessäsi konetta.  
Suosittelemme suojavarusteiden käyttöä, näihin kuuluvat pölysuojanaamarit, työkaluseinät, tukevat, luistamattomat jalkineet, kypärä ja kuulosuojukset.  
Koneen käytöstä aiheutuva pöly ja jäte voi olla haitallista terveydelle eikä sen vuoksi tulisi päästä kosketukseen ihon kanssa. Koneella työskennellessä on käytettävä sopivaa suojainta.  
Terveydellisiä vaaroja aiheuttavien materiaalien (esim. asbestin) työstäminen on kielletty.  
Jos käytetty työkalu juuttuu kiinni, sammuta laite heti! Älä kytke laitetta uudelleen päälle työkalun ollessa vielä kiinni juuttuneena, koska tästä saattaa aiheutua voimakas takaisku. Selvitä työkalun juuttumisen syy ja poista syy turvallisuusmääräyksiä noudattaen.  
Mahdollisia syitä voivat olla:  
• työkalun vinoutuminen työstökappaleessa  
• työstetyn materiaalin puhkaisuinen  
• sähkötyökalun ylikuormitus  
Älä tartu käynnissä olevan koneen työosiin.  
Käytetty työkalu saattaa kuumeta käytön aikana.  
**VAROITUS!** Palovamman vaara  
• työkalua vaihdettaessa  
• laitetta pois laskettaessa  
Lastuja tai puruja ei saa poistaa koneen käydessä.  
Pidä sähköjohto poissa koneen käyttöalueelta. Siirrä se aina taaksesi.

Varo seinään, kattoon tai lattiaan prorrahtaessa osumasta sähköjohtoon, kaasu- ja vesijohtoihin.  
Varmista työstökappaleesi kiinnityslaitteella paikalleen. Varmistamattomat työstökappaleet saattavat aiheuttaa vakavia vammoja ja vaurioita.  
Irrota aina pistotulppa seinäkoskettimesta ennen koneeseen tehtäviä toimenpiteitä.  
Rikkiniäisiä sahanteriä tai sellaisia, jotka ovat muuttaneet muotoaan ei saa käyttää!  
Upotussahaus on mahdollista vain pehmeämpiin materiaaleihin (puu, kevytrakenteiset seinät), kovin materiaaleihin (metallit) on ensin tehtävä sahanterän suuruinen porausaukko.  
**TARKOITUKSEN MUKAINEN KÄYTTÖ**  
Pistosaha pystyy puuhun, muovin ja metalliin. Sillä voidaan sahata suoria, viistoja ja käyriä leikkauksia sekä reikiä.  
Älä käytä tuotetta ohjeiden vastaisesti.

**EY-VAATIMUSTEN MUKAISUUSVAKUUTUS**

Vakuutamme valmistajan ominaisuudessa yksinvastuullisesti, että kohdassa "Tekniset tiedot" kuvattu tuote vastaa kaikkia sitä koskevia direktiivien 2011/65/EU (RoHS), 2014/30/EU, 2006/42/EY määräyksiä sekä seuraavia harmonisointia standardisointia asiakirjoja:  
EN 62841-1:2015  
EN 62841-2-11:2016+A11:2020  
EN 55014-1:2017+A11:2020  
EN 55014-2:2015  
EN 61000-3-2:2014  
EN 61000-3-3:2013  
EN IEC 63000:2018  
Winnenden, 2021-01-20

Alexander Krug  
Managing Director



Valtuutettu kokoamaan tekniset dokumentit.  
Techtronic Industries GmbH  
Max-Eyth-Straße 10  
71364 Winnenden  
Germany





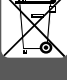




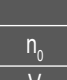




**VERKKOLIITÄNTÄ**

Ulkoikäytössä olevat pistorasiat on varustettava vikavirta-suojajytkimillä (FI, RCD PRCD) sähkölaitteistosi asennusmääräyksen mukaisesti. Muista tarkistaa, että laite liitetään ulkoikäytössä ulkopistorasiaan ja neuvottele asiasta sähköasentajasi kanssa.  
Yhdistä ainoastaan yksivaiheiseen vaihtovirtaan, jonka verkkojännite on sama kuin tyyppikilvessä ilmoitettu. Myös liittäminen maadoittamattomiin pistorasioihin on mahdollista, sillä rakenne vastaa turvallisuusluokkaa II.  
Laitteen käynnistyskytkin on oltava 0- asennossa, kun tulppa työnnetään pistorasiaan.  
Ulkoapuoliset, erittäin voimakkaat sähkömagneettiset häiriöt saattavat poikkeustapa-uksissa aiheuttaa tilapäisiä muutoksia pyörimisnopeudessa.

**HUOLTO**

Pidä moottorin ilmanottoaukot puhtaina.  
Jos verkkoliitäntäjohto on vioittunut, niin huoltopalvelun täytyy vaihtaa se uuteen, koska vain heillä on tähän tarvittavat erikoistyökalut.  
Käytä vain Milwaukee:n lisälaitteita ja varaosia. Käytä ammattitaitoisten Milwaukee-huoltosopimusliikkeiden palveluja muiden kuin käyttööheessä kuvattujen osien vaihdossa. (esite takuu/huoltoilkeluettelo).  
Tarpeen vaatiessa voit pyytää lähettämään laitteen kokoonpanopiirustuksen ilmoittamalla arvokilven numeron seuraavasta osoitteesta: Techtronic Industries GmbH, Max-Eyth-Straße 10, 71364 Winnenden, Germany.

**SYMBOLIT**

|   |  |
|---|--|
|     | HUOMIO! VAROITUS! VAARA!   |
|    | Irrota aina pistotulppa seinäkoskettimesta ennen koneeseen tehtäviä toimenpiteitä.   |
|    | Lue käyttöohjeet huolellisesti, ennen koneen käynnistämistä.   |
|    | Lisälaitte - Ei sisälly vakiovarustukseen, saatavana lisätarvikkeena.  |
|    | Älä hävitä sähkö- ja elektroniikkaromua lajittelemattomana yhdyskuntajätteenä. Sähkö- ja elektroniikkaromua on kerättävä erikseen. Käytetyt valonlähteet on irrotettava laitteista. Kysy paikallisilta viranomaisilta tai jälleenmyyjiltä neuvoo kierrättämiseen ja tietoa keräyspisteestä. Paikalliset säännökset saattavat velvoittaa vähittäiskauppiat ottamaan sähkö- ja elektroniikkaromun takaisin maksutta. Panoksesi sähkö- ja elektroniikkalaiteromun uudelleenkäytössä ja kierrätyksessä auttaa vähentämään raaka-aineiden kysyntää. Sähkö- ja elektroniikkaromu sisältää arvokkaita, kierrätettäviä materiaaleja, jotka saattavat vaikuttaa haitallisesti ympäristöön ja ihmisten terveyteen, jos niitä ei hävitetä ympäristöstävällisesti. Poista mahdolliset henkilökohtaiset tiedot hävitettävästä laitteesta. |
|    | Suojaluokan II sähkötyökalu. Sähkötyökalu, jonka sähköiskunsuojaus ei ole riippuvainen ainoastaan peruseristyksestä, vaan myös siitä, että käytetään lisäturvatoimia, kuten kaksinkertaista eristystä tai vahvistettua eristystä. Laitteessa ei ole suojaajitimen liittämiseen tarvittavia varusteita.   |
|    | Kuormittamaton iskuluku  |
|    | Jännite AC   |
|    | Vaihtovirta  |
|    | Euroopan säännönmukaisuusmerkki  |
|   | Britannian säännönmukaisuusmerkki  |
|  | Regulatory Compliance Mark (RCM). Tuote on pätevien ohjesääntöjen mukainen.  |
|  | Ukrainan säännönmukaisuusmerkki  |
|  | Euraasian säännönmukaisuusmerkki   |

| ΤΕΧΝΙΚΑ ΣΤΟΙΧΕΙΑ  | ΣΕΓΑ                                  | JSPE 135 TX (220-240 V)               | JSPE 135 TX (110 V)                   |
|---|---------------------------------------|---------------------------------------|---------------------------------------|
| Αριθμός παραγωγής.....                                      | .....4152 53 05...                    | .....4152 59 05...                    | .....4152 56 05.....                  |
| .....   | .....000001-999999                    | .....000001-999999                    | .....000001-999999                    |
| Όνομαστική ισχύς.....                                       | .....750 W.....                       | .....710 W.....                       | .....400 W.....                       |
| Αποδιδόμενη ισχύς.....                                      | .....450 W.....                       | .....400 W.....                       | .....400 W.....                       |
| Αριθμός παλινδρομήσεων χωρίς φορτίο.....                    | .....800-3000 min <sup>-1</sup> ..... | .....800-3000 min <sup>-1</sup> ..... | .....800-3000 min <sup>-1</sup> ..... |
| Ύψος διαδρομής.....   | .....26 mm.....                       | .....26 mm.....                       | .....26 mm.....                       |
| Λοξά κοψίματα μέχρι.....                                    | .....45°.....                         | .....45°.....                         | .....45°.....                         |
| Μέγιστο βάθος κοπής σε:                                     |                                       |                                       |                                       |
| Μαλακό ξύλο.....  | .....135 mm.....                      | .....135 mm.....                      | .....135 mm.....                      |
| Σκληρό ξύλο.....  | .....100 mm.....                      | .....100 mm.....                      | .....100 mm.....                      |
| Χάλυβας.....  | .....10 mm.....                       | .....10 mm.....                       | .....10 mm.....                       |
| Μη σιδηρούχα μέταλλα.....                                   | .....20 mm.....                       | .....20 mm.....                       | .....20 mm.....                       |
| Αλουμίνιο.....  | .....30 mm.....                       | .....30 mm.....                       | .....30 mm.....                       |
| Κεραμικό.....   | .....10 mm.....                       | .....10 mm.....                       | .....10 mm.....                       |
| Βάρος σύμφωνα με τη διαδικασία ΕΡΤΑ 011/2014.....           | .....2,5 kg.....                      | .....2,5 kg.....                      | .....2,5 kg.....                      |
| Συνιστώμενη θερμοκρασία περιβάλλοντος κατά την εργασία..... | .....-18...+50 °C.....                | .....-18...+50 °C.....                | .....-18...+50 °C.....                |

**Πληροφορίες θορύβου/δονήσεων**  
Τιμές μέτρησης εξακριβωμένες κατά EN 62841.  
Η σύφωνα με την καμπύλη Α εκμηθθείσα στάθμη θορύβου του μηχανήματος αναφέρεται σε:  
Στάθμη ηχητικής πίεσης (Ανασφάλεια K=3dB(A)).....88 dB (A).....88 dB (A)  
Στάθμη ηχητικής ισχύος (Ανασφάλεια K=3dB(A)).....99 dB (A).....99 dB (A)  
**Φοράτε προστασία ακοής (ωασιπίδες)!**

Υλικές τιμές κραδασμών (άθροισμα διανυσμάτων τριών διευθύνσεων) εξακριβώθηκαν σύμφωνα με τα πρότυπα EN 62841.  
Κοπή ξύλινων πλακών \*1  
Τιμή εκπομπής δονήσεων a<sub>w</sub>.....8,8 m/s<sup>2</sup>.....6,5 m/s<sup>2</sup>  
Ανασφάλεια K=.....1,5 m/s<sup>2</sup>.....1,5 m/s<sup>2</sup>  
Πρόνισμα μεταλλικών ελασμάτων \*2  
Τιμή εκπομπής δονήσεων a<sub>w</sub>.....4,6 m/s<sup>2</sup>.....6 m/s<sup>2</sup>  
Ανασφάλεια K=.....1,5 m/s<sup>2</sup>.....1,5 m/s<sup>2</sup>

\*1 με πριονολεπίδα T101B διαστάσεων 75 x 8 x 1,4 χιλ. και βήματος οδόντωσης 2,5 χιλ.  
\*2 με πριονολεπίδα T118A διαστάσεων 55 x 8 x 1 χιλ. και βήματος οδόντωσης 1,2 χιλ.

**ΠΡΟΕΙΔΟΠΟΙΗΣΗ**  
Το αναφερόμενο στο παρόν φυλλάδιο επίπεδο τιμών δόνησης και εκπομπής θορύβου έχει μετρηθεί σύμφωνα με μια τυπική μέθοδο δοκιμών κατά το πρότυπο EN 62841 και μπορεί να χρησιμοποιηθεί για τη σύγκριση εργαλείων μεταξύ τους. Μπορεί να χρησιμοποιηθεί για μια προκαταρκτική αξιολόγηση της έκθεσης.

Οι αναφερόμενες τιμές επιπέδων δόνησης και εκπομπής θορύβου αντιστοιχούν στις βασικές εφαρμογές του εργαλείου. Στην περίπτωση χρήσης του εργαλείου σε διαφορετικές εφαρμογές, με διαφορετικά εξαρτήματα ή ανεπαρκή συντήρηση, τα επίπεδα δόνησης και εκπομπών θορύβου ενδέχεται να διαφέρουν. Αυτό μπορεί να έχει ως συνέπεια μία σημαντική αύξηση των επιπέδων έκθεσης καθόλη τη διάρκεια εκτέλεσης των εργασιών.

Για μία εκτίμηση των επιπέδων έκθεσης σε δόνηση και θόρυβο πρέπει να συνυπολογίζονται οι χρόνοι απενεργοποίησης του εργαλείου ή αυτό κατά τους οποίους παραμένει ενεργό χωρίς να εκτελείται κάποια εργασία. Αυτό μπορεί να μειώσει σημαντικά τα επίπεδα έκθεσης καθόλη τη διάρκεια εκτέλεσης των εργασιών.

Ορίστε πρόσθετα μέτρα προστασίας του χειριστή από την έκθεση στη δόνηση ή/και στον θόρυβο όπως: συντήρηση του εργαλείου και των παρελκόμενων εξαρτημάτων, διατήρηση θερμότητας των χεριών, οργάνωση μοτίβων εργασίας.

**ΠΡΟΕΙΔΟΠΟΙΗΣΗ! Διαβάστε όλες τις προειδοποιητικές υποδείξεις, οδηγίες, περιγραφές και προδιαγραφές γι' αυτό το ηλεκτρικό εργαλείο.**  
Αμέλειες κατά την τήρηση των προειδοποιητικών υποδείξεων μπορεί να προκαλέσουν ηλεκτροπληξία, κίνδυνο τυρκαγιής ή/και σοβαρούς τραυματισμούς.  
**Φυλάξτε όλες τις προειδοποιητικές υποδείξεις και οδηγίες για κάθε μελλοντική χρήση.**

**ΥΠΟΔΕΙΞΕΙΣ ΑΣΦΑΛΕΙΑΣ ΓΙΑ ΣΕΓΕΣ.**

**Να πιάνετε τη συσκευή στις μονωμένες χειρολαβές όταν εκτελείτε εργασίες κατά τις οποίες τα κοπτικά εργαλεία θα μπορούσαν να πέσουν επάνω σε κρυμμένα καλώδια ρεύματος ή στο δικό της καλώδιο.**  
Η επαφή των κοπτικών εργαλείων με αγνό προφωσφασισμένο τσίχλα μπορεί να θέσει τα μεταλλικά τμήματα της συσκευής υπό τάση και να προκαλέσει ηλεκτροπληξία.  
**Χρησιμοποιείτε σφηνιγκήρες ή άλλα πρακτικά βοηθητικά μέσα για να στερεώσετε το τεμάχιο κατεργασίας επάνω σε μια σταθερή βάση. Σε κράτημα του τεμαχίου κατεργασίας με το χέρι ή στήριξη του με το σώμα μπορεί να γλιστρήσει το τεμάχιο κατεργασίας και αυτό μπορεί να οδηγήσει σε ατύχημα του ελέγχου.**  
**Φοράτε ωασιπίδες.** Η επίδραση θορύβου μπορεί να προκαλέσει ατύχημα ακοής.

**ΠΕΡΑΙΤΕΡΩ ΟΔΗΓΙΕΣ ΑΣΦΑΛΕΙΑΣ ΚΑΙ ΧΡΗΣΕΩΣ**

Χρησιμοποιείτε προστατευτικό εξοπλισμό. Κατά την εργασία με τη μηχανή φοράτε πάντα προστατευτικά γυαλιά. Συνιστούμε επίσης προστατευτική ενδυμασία όπως επίσης μάσκα προστασίας αναπνοής, προστατευτικά γάντια, σταθερά και ασφαλή στην ολισθήση υποδήματα, κράνος και ωασιπίδες.

Κατά τις εργασίες σε τοίχο, οροφή ή δάπεδο προσέχετε για τυχόν ηλεκτρικά καλώδια και για σωλήνες αερίου και νερού.

Ασφαλίστε το προς κατεργασία κομμάτι στη μέγερη ή με μια άλλη διάταξη στερέωσης. Μη ασφαλισμένα προς κατεργασία κομμάτια μπορεί να προκαλέσουν σοβαρούς τραυματισμούς και ζημιές.

Πριν από κάθε εργασία στη μηχανή τραβάτε το φως από την πρίζα.

Οι ραγισμένες προιονόμας (πριονόδοσκι) ή αυτές που έχουν παραμορφωθεί δεν επιτρέπεται να χρησιμοποιηθούν!

Το πριόνισμα με βύθισμα είναι δυνατό μόνο σε μαλακά υλικά (ξύλο, ελαφρά δομικά υλικά για τοιχώματα), στα σκληρότερα υλικά (μέταλλα) πρέπει να ανοιχτεί μια τρύπα αντιστοιχη στο μέγεθος της προιονόμας.

**ΧΡΗΣΗ ΣΥΜΦΩΝΑ ΜΕ ΤΟ ΣΚΟΠΟ ΠΡΟΟΡΙΣΜΟΥ**

Η σέγα πριονίζει ξύλο, πλαστικό και μέταλλο. Κόβει ευθεία, λοξά, καμπύλες και εσωτερικά ανοίγματα.


Αυτή η συσκευή επιτρέπεται να χρησιμοποιηθεί μόνο σύμφωνα με τον αναφερόμενο σκοπό προορισμού.

**ΔΗΛΩΣΗ ΣΥΜΜΟΡΦΩΣΗΣ ΕΚ**

Ως κατασκευαστής δηλώνουμε υπεύθυνα ότι το προϊόν που περιγράφεται στο κεφάλαιο «Τεχνικά Χαρακτηριστικά» είναι συμβατό με όλες τις σχετικές διατάξεις των Κοινοτικών Οδηγιών 2011/65/EU (RoHS), 2014/30/EE, 2006/42/EE και τα ακόλουθα εναρμονισμένα κανονιστικά έγγραφα:

- EN 62841-1:2015
- EN 62841-2-11:2016+A1:2020
- EN 55014-1:2017+A11:2020
- EN 55014-2:2015
- EN 61000-3-2:2014
- EN 61000-3-3:2013
- EN IEC 63000:2018

Winnenden, 2021-01-20

  
Alexander Krug  
Managing Director  
Εξουσιοδοτημένος να συντάξει τον τεχνικό φάκελο.  
Techtronic Industries GmbH  
Max-Eyth-Straße 10  
71364 Winnenden  
Germany



**ΣΥΝΔΕΣΗ ΣΤΟ ΗΛΕΚΤΡΙΚΟ ΔΙΚΤΥΟ**

Οι πρίζες στους εξωτερικούς χώρους πρέπει να είναι εξοπλισμένες με μικροαυτόματος διακόπτες προστασίας (FI, RCD, PRCD). Αυτό απαιτεί ο σχετικός κανονισμός από την ηλεκτρική σας εγκατάσταση. Προσέξτε παρακαλώ αυτό το σημείο κατά τη χρήση της συσκευής μας.

Συνδέστε μόνο σε μονοφασικό εναλλασσόμενο ρεύμα και μόνο σε τάση δικτύου όπως αναφέρεται στην πινακίδα τεχνικών χαρακτηριστικών. Η σύνδεση είναι επίσης επιφύλαξη σε πρίζες χωρίς προστασία επαφής, διότι έχει προβλεφθεί εξοπλισμός κατηγορίας προστασίας II.

Συνδέστε τη συσκευή στην πρίζα μόνο όταν είναι απενεργοποιημένη.

Κάτω από την επίδραση υπερβολικών ηλεκτρομαγνητικών εξωτερικών διαταραχών, μπορεί σε μεμονωμένες περιπτώσεις να παρουσιαστούν προσωρινές διακυμάνσεις του αριθμού των στροφών.








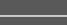
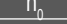





**ΣΥΝΤΗΡΗΣΗ**

Διατηρείτε πάντοτε τις σχισμές εξερισμού της μηχανής καθαρές.  
Όταν έχει υποστεί ζημιά το καλώδιο ηλεκτρικής σύνδεσης, πρέπει αυτό να αντικατασταθεί σε μια υπηρεσία τεχνικής υποστήριξης πελατών, διότι απαιτείται ειδικό εργαλείο.

Χρησιμοποιείτε μόνο εξαρτήματα και ανταλλακτικά της Milwaukee. Αναθέστε την αλλαγή των εξαρτημάτων, των οποίων η αντικατάσταση δεν έχει περιγραφεί, σ' ένα κέντρο σέρβις της Milwaukee (προσέξτε το εγχειρίδιο Εγγύηση/Διευθύνσεις εξυπηρέτησης πελατών).

Όταν χρειάζεται, μπορείτε να ζητήσετε ένα σχέδιο συναρμολόγησης της συσκευής, δίνοντας τον τύπο της μηχανής και αριθμό στην πινακίδα ισχύος, από το κέντρο σέρβις ή απευθείας από τη φέρμα Techtronic Industries GmbH, Max-Eyth-Straße 10, 71364 Winnenden, Germany.

**ΣΥΜΒΟΛΑ**

|   |   |
|---|---|
|     | ΠΡΟΣΟΧΗ! ΠΡΟΕΙΔΟΠΟΙΗΣΗ! ΚΙΝΔΥΝΟΣ!   |
|    | Πριν από κάθε εργασία στη μηχανή τραβάτε το φως από την πρίζα.  |
|    | Παρακαλώ διαβάστε σχολαστικά τις οδηγίες χρήσης πριν από την έναρξη λειτουργίας.  |
|    | Εξαρτήματα - Δεν περιλαμβάνονται στα υλικά παράδοση, συνιστούμενη προσθήκη από το πρόγραμμα εξαρτημάτων.  |
|    | Απόβλητα ηλεκτρικού και ηλεκτρονικού εξοπλισμού δεν συλλέγονται και να απορρίπτονται μαζί με τα οικιακά απορρίμματα. Αποβλητα ηλεκτρικού και ηλεκτρονικού εξοπλισμού πρέπει να συλλέγονται και να απορρίπτονται ξεχωριστά. Πριν την απόρριψη να αφαιρείτε τους λαμπτήρες από τον εξοπλισμό. Ενημερωθείτε από τις τοπικές υπηρεσίες ή από ειδικευμένους εμπόρους σχετικά με κέντρα ανακύκλωσης και συλλογής απορριμμάτων. Ανάλογα με τους τοπικούς κανονισμούς μπορεί να είναι οι έμποροι λιανικής πώλησης υποχρεωμένοι, να παίρνουν πίσω απόβλητα ηλεκτρικού και ηλεκτρονικού εξοπλισμού δωρεάν. Συμβάλλετε κι εσείς μέσω επαναχρησιμοποίησης και ανακύκλωσης των αποβλήτων του ηλεκτρικού και ηλεκτρονικού εξοπλισμού σας στην μείωση της ζήτησης πρώτων υλών. Αποβλητα ηλεκτρικού και ηλεκτρονικού εξοπλισμού περιέχουν πολύτιμες, επαναχρησιμοποιήσιμες ύλες που μπορεί να βλάπτουν το περιβάλλον και την υγεία σας κατά τη μη περιβαλλοντικής ορθή διάθεσή τους. Πριν την απόρριψη να διαγράψετε δεδομένα προσωπικού χαρακτήρα που πιθανόν να υπάρχουν στα απόβλητα του εξοπλισμού σας. |
|    | Ηλεκτρικό εργαλείο κατηγορίας ασφάλειας II. Ηλεκτρικό εργαλείο στο οποίο η προστασία από ηλεκτροπληξία δεν εξαρτάται μόνο από την βασική μόνωση αλλά και από συμπληρωματικά μέτρα ασφαλείας όπως διπλή ή ενισχυμένη μόνωση. Δεν υπάρχει εξοπλισμός για να συνδεθεί με την γείωση.   |
|    | Αριθμός παλινδρομήσεων χωρίς φορτίο   |
|    | Βολτ AC   |
|   | Εναλλασσόμενο ρεύμα   |
|  | Ευρωπαϊκό σήμα πιστότητας   |
|  | Βρετανικό σήμα πιστότητας   |
|  | Regulatory Compliance Mark (RCM). Το προϊόν τηρεί τις ισχύουσες προδιαγραφές.   |
|  | Ουκρανικό σήμα πιστότητας   |
|  | Ευρασιατικό σήμα πιστότητας   |

| TEKNİK VERİLER  | KİL TESTERE                      | JSPE 135 TX (220-240 V)          | JSPE 135 TX (110 V)              |
|---|----------------------------------|----------------------------------|----------------------------------|
| Üretim numarası.....                                  | 4152 53 05...                    | 4152 59 05...                    | 4152 56 05...                    |
|   | .....000001-999999               | .....000001-999999               | .....000001-999999               |
| Giriş gücü.....                                       | 750 W.....                       | 710 W.....                       | 710 W.....                       |
| Çıkış gücü.....                                       | 450 W.....                       | 400 W.....                       | 400 W.....                       |
| Boşta ki strok sayısı.....                            | 800-3000 min <sup>-1</sup> ..... | 800-3000 min <sup>-1</sup> ..... | 800-3000 min <sup>-1</sup> ..... |
| Strok yüksekliği.....                                 | 26 mm.....                       | 26 mm.....                       | 26 mm.....                       |
| Maksimum eğik kesim.....                              | 45°.....                         | 45°.....                         | 45°.....                         |
| Maksimum kesme derinliği:                             |                                  |                                  |                                  |
| Yumuşak tahtada.....                                  | 135 mm.....                      | 135 mm.....                      | 135 mm.....                      |
| Sert tahtada.....                                     | 100 mm.....                      | 100 mm.....                      | 100 mm.....                      |
| Çelikte.....  | 10 mm.....                       | 10 mm.....                       | 10 mm.....                       |
| Renkli metalde.....                                   | 20 mm.....                       | 20 mm.....                       | 20 mm.....                       |
| Alüminyum.....  | 30 mm.....                       | 30 mm.....                       | 30 mm.....                       |
| Seramikte.....  | 10 mm.....                       | 10 mm.....                       | 10 mm.....                       |
| Ağırlığı ise EPTA-üretici 01/2014'e göre.....         | 2,5 kg.....                      | 2,5 kg.....                      | 2,5 kg.....                      |
| Çalışma sırasında tavsiye edilen ortam sıcaklığı..... | -18...+50 °C.....                | -18...+50 °C.....                | -18...+50 °C.....                |

#### Gürültü/Vibrasyon bilgileri

Ölçüm değerleri EN 62841'e göre belirlenmektedir. Aletin, frekansa bağımlı uluslararası ses basıncı seviyesi değerlendirme eğrisi A'ya göre tipik gürültü seviyesi:

Ses basıncı seviyesi (Tolerans K=3dB(A)).....88 dB (A).....88 dB (A)

Akustik kapasite seviyesi (Tolerans K=3dB(A)).....99 dB (A).....99 dB (A)

#### Koruyucu kulaklık kullanın!

Toplam titreşim değeri (üç yönün vektör toplamı) EN 62841'e göre belirlenmektedir:

Ağaç plakaların testere edilmesi \*1  
titreşim emisyon değeri a<sub>h</sub>.....8,8 m/s<sup>2</sup>.....6,5 m/s<sup>2</sup>  
Tolerans K=.....1,5 m/s<sup>2</sup>.....1,5 m/s<sup>2</sup>

Metal saç yontma \*2  
titreşim emisyon değeri a<sub>h</sub>.....4,6 m/s<sup>2</sup>.....6 m/s<sup>2</sup>  
Tolerans K=.....1,5 m/s<sup>2</sup>.....1,5 m/s<sup>2</sup>

\*1 T101B testere, Boyu 75 x 8 x 1,4 mm ve dış dağılımı 2,5 mm

\*2 T118A testere, Boyu 55 x 8 x 1 mm ve dış dağılımı 1,2 mm

#### UYARI

Bu bilgi formunda belirtilen titreşim ve gürültü düzeyi EN 62841 uyarınca standart bir test yöntemine göre ölçülmüş olup, bir aleti diğeriyle karşılaştırmak için kullanılabilir. Bir maruz kalma ön değerlendirmesi için de kullanılabilir.

Beyan edilmiş titreşim ve gürültü emisyon değeri aletin ana uygulamalarını temsil eder. Ancak, alet farklı uygulamalar için veya farklı aksesuarla kullanılır ya da aletin bakımı yetersiz yapılırsa, titreşim ve gürültü emisyonu farklılık gösterebilir. Bu, toplam çalışma süresi boyunca maruz kalma seviyesini önemli ölçüde artırabilir.

Titreşim ve gürültüye maruz kalma seviyesi tahmininde, aletin kapalı olduğu veya çalıştığı, ancak aslında işini yapmadığı süreler de göz önünde bulundurulmalıdır. Bu, toplam çalışma süresi boyunca maruz kalma seviyesini önemli ölçüde azaltabilir.

Operatörü titreşim ve/veya gürültünün etkilerinden korumak için, aletin ve aksesuarların bakımını yapmak, elleri sıcak tutmak ve çalışma biçimlerini düzenlemek gibi ilave güvenlik önlemleri alınmalıdır.

**UYARI! Bu elektrikli el aletiyeye ilgili bütün uyarıları, talimat hükümlerini, gösterimleri ve spesifikasyonları okuyun.** Aşağıda açıklanan talimat hükümlerine uyulmadığı takdirde elektrik çarpmalarına, yangınlara ve/veya ağır yaralanmalara neden olunabilir.

**Bütün uyarıları ve talimat hükümlerini ileride kullanmak üzere saklayın.**

#### DEKUPAJ TESTERELERİ İÇİN GÜVENLİK UYARILARI

**Kesme aletin eğrilmiş elektrik kabloları veya kendi kablolarına isabet eden çalışmalar yapılırken cihazı izole edilmiş kollarından tutun.**

Kesme aletinin içinden elektrik akımı geçen kablo ile temas etmesi durumunda elektrik akımı cihazın metal kısımlarına geçer ve elektrik çarpmasına sebebiyet verebilir.

**Aleti sağlam bir altlığa sabit olarak tutturulabilen amacıyla vidalı mengine veya diğer pratik yardımcı aletler kullanınız.** Aletin elle tutulması veya vücudunuzla bastırılması suretiyle alet kayabilir ve kontrolden çıkabilir.

**Koruyucu kulaklık kullanın.** Çalışırken çıkan gürültü işitme kayıplarına neden olabilir.

#### EK GÜVENLİK VE ÇALIŞMA TALİMATLARI

Koruma teçhizatı kullanın.Makinada çalışırken devamlı surette koruyucu gözlük takın. Koruyucu elbise ve tozlardan koruma maskesi, emniyet eldivenleri ve sağlam ve kaymaya mukavim ayakkabı giyin. Başlık ve kulaklık tavsiye edilir.

Çalışma sırasında ortaya çıkan toz genellikle sağlığa zararlıdır ve bedeninize temas etmemelidir. Uygun bir koruyucu toz maskesi kullanın

Sağlık tehlikelerine neden olan malzemelerin işlenmesi yasaktır (örn. asbest).

Malzeme içine dalarak kesme sadece yumuşak malzemelerde (tahta, duvarlarda kullanılan hafif yapı malzemeleri gibi) mümkündür. Sert malzemelerde ise testere bıçağı boyutuna uygun bir ön kılavuz delik açılmalıdır.

#### KULLANIM

Bu dekupaj testeresi tahta, plastik ve metali keser; düz, gönyeli, kavisi ve içten kesme işlerini yapar.

Bu alet sadece belirttiği gibi ve usulüne uygun olarak kullanılabilir.

#### AT UYGUNLUK BEYANI

Üretici sıfatıyla tek sorumlu olarak "Teknik Veriler" bölümünde tarif edilen ürünün 2011/65/EU (RoHS), 2014/30/EC, 2006/42/EC sayılı direktifin ve aşağıdaki harmonize temel belgelerin bütün önemli hükümlerine uygun olduğunu beyan etmekteyiz.

EN 62841-1:2015

EN 62841-2:11:2016+A1:2020

EN 55014-1:2017+A11:2020

EN 55014-2:2015

EN 61000-3-2:2014

EN 61000-3-3:2013

EN IEC 63000:2018

Winnenden, 2021-01-20

*Alexander Krug*

Alexander Krug  
Managing Director



Teknik evrakları hazırlamakla görevlendirilmiştir.

Techtronic Industries GmbH  
Max-Eyth-Straße 10  
71364 Winnenden  
Germany

#### ŞEBEKE BAĞLANTISI

Açık havadaki prizler hatalı akım koruma şalteri (FI, RCD, PRCD) ile donatılmış olmalıdır. Bu, elektrik tesisatındaki bir zorunluluktur. Lütfen aletimizi kullanırken bu hususa dikkat edin.

Aleti sadece tek fazlı alternatif akıma ve tip etiketi üzerinde belirtilen şebeke gerilimine bağlayın. Yapısı Koruma sınıfı II'ye girdiğinden alet koruyucu kontaksız prize de bağlanabilir.

Aleti sadece kapalı iken prize takın.

Dışarıdan gelen aşırı elektromanyetik etkiler sonucu, devir sayısında geçici dalgalanmalar olabilir.

#### BAKIM

Aletin havalandırma aralıklarını daima temiz tutun.

Şebeke hatları hasarlı ise müşteri hizmetleri servisi tarafından değiştirilmesi gerekir, zira bunun için özel bir aparat gereklidir.

Sadece Milwaukee aksesuarını ve yedek parçalarını kullanın. Değiştirilmesi açıklanmamış olan parçaları bir Milwaukee müşteri servisinden değiştirin (Garanti boşurüne ve müşteri servisi adreslerine dikkat edin).

Gerektiği takdirde aletin dağılık görünüş şeması, alet tipinin ve tip etiketi üzerindeki sayının bildirilmesi koşuluyla müşteri servisinden veya doğrudan Techtronic Industries GmbH, Max-Eyth-Straße 10, 71364 Winnenden, Germany adresinden istenebilir.

#### SEMBOLLER

|  |   |
|--|---|
|  | DİKKAT! UYARI! TEHLİKE!   |
|  | Aletin kendinde bir çalışma yapmadan önce fişi prizden çekin.   |
|  | Lütfen aleti çalıştırmadan önce kullanma kılavuzunu dikkatli biçimde okuyun.  |
|  | Aksesuar - Teslimat kapsamında değildir, önerilen tamamlamalar aksesuar programında.  |
|  | Atık elektrikli ve elektronik eşyaların evsel atıklarla birlikte bertaraf edilmesi yasaktır. Atık elektrikli ve elektronik eşyalar ayrılarak biriktirilmeli ve bertaraf edilmelidir. Bertaraf etmeden önce cihazların içindeki lambaları çıkartınız. Yerel makamlara veya satıcınıza geri dönüşüm tesisleri ve atık toplama merkezlerinin yerlerini danışınız. Yerel yönetmeliklere göre perakende satıcılar atık elektrikli ve elektronik eşyaları ücret talep etmeden geri almak zorunda olabilirler. Atık elektrikli ve elektronik eşyalarınızı tekrar kullanarak ve geri dönüşüme vererek ham madde gereksiniminin az tutulmasına katkıda bulununuz. Atık elektrikli ve elektronik eşyalar, çevreye uygun şekilde bertaraf edilmediklerinde çevre ve sağlığınız üzerinde olumsuz etkilere neden olabilen değerli, tekrar kullanılabilir malzemeler içerirler. Bertaraf etmeden önce atık eşyanız içinde mevcut olabilen şahsınıza ilgili bilgileri siliniz. |
|  | Koruma sınıfı II olan elektrikli aletler. Elektrik çarpmasına karşı korumanın sadece temel izolasyona bağlı olmayıp, aynı zamanda çift izolasyon veya takiyeli izolasyon gibi ek koruyucu önlemlerin alınmasına bağlı olan elektrikli alet. Bir koruyucu iletken bağlamak için düzeneği bulunmamaktadır.  |
|  | Boşta ki strok sayısı   |
|  | Voltaj  |
|  | Dalgalı akım  |
|  | Avrupa uyumluluk işareti  |
|  | Britanya uyumluluk işareti  |
|  | Regulatory Compliance Mark (RCM). Ürün yürürlükteki kuralları karşılamaktadır.  |
|  | Ukrayna uyumluluk işareti   |
|  | Avrasya uyumluluk işareti   |

| TECHNICKÁ DATA   | PRÍMOČARÉ PÍLY | JSPE 135 TX (220-240 V)                            | JSPE 135 TX (110 V)               |
|--|----------------|--|-----------------------------------|
| Výrobní číslo .....                                    | .....          | 4152 53 05...<br>4152 56 05...<br>...000001-999999 | 4152 53 05...<br>...000001-999999 |
| Jmenovitý příkon .....                                 | .....          | 750 W  | 710 W                             |
| Odběr .....  | .....          | 450 W  | 400 W                             |
| Počet zdvihů při b. napr .....                         | .....          | 800-3000 min <sup>-1</sup>                         | 800-3000 min <sup>-1</sup>        |
| Výška zdvihu .....                                     | .....          | 26 mm  | 26 mm                             |
| šikmé řezy do .....                                    | .....          | 45°  | 45°                               |
| Rezná hloubka max. v:                                  |                |  |                                   |
| Měkké dřevo .....                                      | .....          | 135 mm   | 135 mm                            |
| Tvrdé dřevo .....                                      | .....          | 100 mm   | 100 mm                            |
| Ocel .....   | .....          | 10 mm  | 10 mm                             |
| Barevné kovy .....                                     | .....          | 20 mm  | 20 mm                             |
| Hliník .....   | .....          | 30 mm  | 30 mm                             |
| Keramika .....   | .....          | 10 mm  | 10 mm                             |
| Hmotnost podle prováděcího předpisu EPTA 01/2014 ..... | .....          | 2,5 kg   | 2,5 kg                            |
| Doporučená okolní teplota při práci .....              | .....          | -18...+50 °C                                       | -18...+50 °C                      |

#### Informace o hluku / vibracích

Naměřené hodnoty odpovídají EN 62841.

V třídě A posuzovaná hladina hluku přístroje činí typicky:

Hladina akustického tlaku (Kolisavost K=3dB(A))..... 88 dB (A)..... 88 dB (A)

Hladina akustického výkonu (Kolisavost K=3dB(A))..... 99 dB (A)..... 99 dB (A)

#### Používejte chrániče sluchu !

Celkové hodnoty vibrací (vektorový součet tří směrů) zjištěné ve smyslu EN 62841.

Rezáni dřevěných desek \*1  
Hodnota vibračních emisí a<sub>w</sub>..... 8,8 m/s<sup>2</sup>..... 6,5 m/s<sup>2</sup>

Kolisavost K=..... 1,5 m/s<sup>2</sup>..... 1,5 m/s<sup>2</sup>

Rezáni kovových plechů \*2  
Hodnota vibračních emisí a<sub>w</sub>..... 4,6 m/s<sup>2</sup>..... 6 m/s<sup>2</sup>

Kolisavost K=..... 1,5 m/s<sup>2</sup>..... 1,5 m/s<sup>2</sup>

\*1 s pilovým listem T101B, rozměr 75 x 8 x 1,4 mm a rozestup zubů 2,5 mm

\*2 s pilovým listem T118A, rozměr 55 x 8 x 1 mm a rozestup zubů 1,2 mm

#### VAROVÁNÍ

Hladina vibrací a emisí hluku uvedená v tomto informačním listu byla měřena v souladu se standardizovanou zkouškou uvedenou v normě EN 62841 a může být použita ke srovnání jednoho nástroje s jiným. Může být použita k předběžnému posouzení expozice.

Deklarovaná úroveň vibrací a emisí hluku představuje hlavní použití nástroje. Pokud se však nástroj používá pro různé aplikace, s různým příslušenstvím nebo s nedostatečnou údržbou, mohou se vibrace a emise hluku lišit. To může výrazně zvýšit úroveň expozice v průběhu celé pracovní doby.

Odhad úrovně expozice vibrací a hluku by měl také vzít v úvahu dobu, kdy je nástroj vypnutý nebo když běží, ale ve skutečnosti neprovádí úlohu. To může výrazně snížit úroveň expozice v průběhu celé pracovní doby.

Identifikujte dodatečná bezpečnostní opatření k ochraně pracovníka obsluhy před účinky vibrací a/nebo hluku, například: údržba nástroje a příslušenství, udržování rukou v teple, organizace pracovních schémat.

**VAROVÁNÍ! Přečtěte si všechna výstražná upozornění, pokyny, zobrazení a specifikace pro toto elektrické nářadí. Zanedbání při dodržování výstražných upozornění a pokynů uvedených v následujícím textu může mít za následek zásah elektrickým proudem, způsobit požár a/nebo těžké poranění. Všechna varovná upozornění a pokyny do budoucna uschovejte.**

#### BEZPEČNOSTNÍ POKYNY PRO DĚROVACÍ PÍLY

Při provádění prací, při kterých nástroj může narazit na skryta elektrická vedení nebo na vlastní kabel, držte přístroj za izolované přidržovací plošky. Kontakt řezného nástroje s vedením pod napětím může vést k přenosu napětí na kovové části přístroje a k úrazu elektrickým proudem.

K upevnění obráběného dílu na stabilním podkladu použijte šroubovou svěrku nebo jinou praktickou pomůcku. Přidržováním obráběného dílu rukou nebo jeho přitlačováním tělem se díl může vysmeknout a tím může dojít ke ztrátě kontroly.

Používejte chrániče sluchu. Působením hluku může dojít k poškození sluchu.

#### DALŠÍ BEZPEČNOSTNÍ A PRACOVNÍ POKYNY

Použijte ochranné vybavení. Při práci s elektrickým nářadím používejte vždy ochranné brýle. Doporučujeme rovněž použití součástí ochranného oděvu a ochranné obuvi, jako protiprašné masky, ochranných rukavic, pevné a nekouzající obuvi, ochranné přilby a ochrany sluchu.

Prach vznikající při práci s tímto nářadím může být zdraví škodlivý. Proto by neměl přijít do styku s tělem. Používejte při práci vhodnou ochranou masku.

Nesmíj se opravovávat materiály, které mohou způsobit ohrožení zdraví (např. azbest)

Při zablokování nasazeného nástroje přístroj okamžitě vypněte! Přístroj nezapínejte, pokud je nasazený nástroj zablokovaný; mohl by při tom vzniknout zpětný náraz s vysokým reakčním momentem. Zjistěte příčinu zablokování nasazeného nástroje a odstraňte ji při dodržení bezpečnostních pokynů.

Možnými příčinami mohou být:

- vzpříčení v opravovávaném obrobku
- přelomení opravovávaného materiálu
- přetížení elektrického přístroje

Nezasahujte do běžícího stroje.

Nasazený nástroj se může během používání rozpálit.

**VAROVÁNÍ!** Nebezpečí popálení.

- při výměně nástroje
- při odkládání přístroje

Pokud stroj běží, nesmí být odstraňovány trysky nebo odštěpky.

Neustále dbát na to, aby byl kabel pro připojení k elektrické síti mimo dosah stroje. Kabel vést vždy směrem dozadu od stroje.

Při vrtní do zdi, stropu nebo podlahy dávat pozor na elektrické kabely, plynová a vodovodní potrubí.

Obrobek zabezpečte upínacím zařízením. Nezabezpečené obrobky mohou způsobit těžká poranění a poškození.

Před zahájením veškerých prací na stroji vytáhnout síťovou zástrčku ze zásuvky.

Popraskané nebo zdeformované pilové listy nesmí být používány!

Takzvané ponomé řezy jsou možné jen u měkkých materiálů. Zapneme nástroj a nasadíme ho na vodič tmelem, jednou rukou dobře přidržujeme kryt a druhou rukou zatlačíme ovladač nahoru a zanoříme pilový list.

#### OBLAST VYUŽITÍ

Přímočará pila řeže dřevo, plast a kov. Je s ní možné provádět rovné řezy, řezy pod úhlem, křivky a vnitřní vyřezy.

Toto zařízení lze používat jen pro uvedený účel.

#### ES PROHLÁŠENÍ O SHODĚ

My jako výrobce výhradně na vlastní zodpovědnost prohlašujeme, že se výrobek popsaný v "Technických údajích" shoduje se všemi relevantními předpisy směrice 2011/65/EU (RoHS), 2014/30/EU, 2006/42/ES a následujícími harmonizovanými normativními dokumenty:

EN 62841-1:2015

EN 62841-2-11:2016+A1:2020

EN 55014-1:2017+A11:2020

EN 55014-2:2015

EN 61000-3-2:2014

EN 61000-3-3:2013

EN IEC 63000:2018

Winnenden, 2021-01-20

*Alexander Krug*

Alexander Krug

Managing Director

Zplnomocněn k sestavování technických podkladů.

Techtronic Industries GmbH

Max-Eyth-Straße 10

71364 Winnenden

Germany

#### PŘIPOJENÍ NA SÍT

Ve venkovním prostředí musí být zásuvky vybaveny proudovým chráničem (FI, RCD, PRCD). Je to vyžadováno instalačním předpisem pro toto el.zařízení.

Dodržujte ho při používání tohoto nářadí, prosím.

Připojit pouze do jednofázové střídavé sítě o napětí uvedeném na štítku. Lze připojit i do zásuvky bez ochranného kontaktu neboť spotřebič je třídy II.

Přívodní kabel zapojit do zásuvky jen při vypnutém stroji.

Působením vnějšího extrémě silného magnetického rušení může v jednotlivých případech docházet ke kolísání otaček.

#### ÚDRŽBA

Větrací štěrby nástrojů udržujeme stále čisté.

Dojde-li k poškození přívodního kabelu, nechte jej vyměnit v autorizovaném servisu, protože k výměně je zapotřebí speciální nástroj.

Používejte výhradně náhradní díly a příslušenství Milwaukee. Díly, jejichž výměna nebyla popsána, nechávejte vyměnit v odborném servisu Milwaukee.

(Viz záruční list.)

Při potřebě podrobného rozkresu konstrukce, oslovte informaci o typu a čísle přímo servis a nebo výrobce, Techtronic Industries GmbH, Max-Eyth-Straße 10, 71364 Winnenden, Germany.

| SYMBOLY |   |
|---------|---|
|         | POZOR! VAROVÁN! NEBEZPEČÍ!  |
|         | Před zahájením veškerých prací na stroji vytáhnout síťovou zástrčku ze zásuvky.   |
|         | Před spuštěním stroje si pečlivě přečtěte návod k používání.  |
|         | Příslušenství není součástí dodávky, viz program příslušenství.   |
|         | Odpadní elektrická a elektronická zařízení se nesmějí likvidovat společně s domovním odpadem. Odpadní elektrická a elektronická zařízení je nutné sbírat a likvidovat odděleně. Před likvidací odstraňte ze zařízení osvětlovací prostředky. Informujte se na místních úřadech nebo u vašeho odborného prodejce ohledně recyklačních dvorů a sběrných míst. Podle místních ustanovení mohou maloobchodní prodejci být povinni bezplatně odebrat zpět odpadní elektrická a elektronická zařízení. Opětovným použitím a recyklací vašeho odpadu z odpadních elektrických a elektronických zařízení přispíváte ke snížení potřeby surovin. Odpadní elektrická a elektronická zařízení obsahují cenné, opětovně použitelné materiály, které při ekologické likvidaci nemohou mít negativní účinky na životní prostředí a vaše zdraví. Před likvidací pokud možno vymažte na vašem odpadním přístroji existující osobní údaje. |
|         | Elektrický přístroj s třídou ochrany II. Elektrický přístroj, u kterého ochrana před zásahem el. proudem závisí nejen na základní izolaci, ale i na tom, že budou použita také doplňková ochranná opatření, jakými jsou dvojitá izolace nebo zesílená izolace. Neexistuje žádné zařízení pro připojení ochranného vodiče.   |
|         | Počet zdvihů při b. napr  |
|         | Napájení V~   |
|         | Střídavý proud  |
|         | Značka shody v Evropě   |
|         | Značka shody v Británii   |
|         | Regulatory Compliance Mark (RCM). Produkt splňuje platné předpisy.  |
|         | Značka shody na Ukrajině  |
|         | Značka shody pro oblast Eurasie   |
|         |   |



| TECHNICKÉ ÚDAJE   | DIEROVACIA PÍLA                  | JSPE 135 TX (220-240 V)          | JSPE 135 TX (110 V)              |
|---|----------------------------------|----------------------------------|----------------------------------|
| Výrobné číslo .....                                     | 4152 53 05... ..                 | 4152 59 05... ..                 | 4152 56 05... ..                 |
| .....   | .....000001-999999               | .....000001-999999               | .....000001-999999               |
| Menovitý príkon.....                                    | 750 W.....                       | 710 W.....                       | 400 W.....                       |
| Výkon .....   | 450 W.....                       | 400 W.....                       | 400 W.....                       |
| Počet zdvihov naprázdno.....                            | 800-3000 min <sup>-1</sup> ..... | 800-3000 min <sup>-1</sup> ..... | 800-3000 min <sup>-1</sup> ..... |
| Výška zdvíhu .....                                      | 26 mm.....                       | 26 mm.....                       | 26 mm.....                       |
| Šikmé rezy až .....                                     | 45°.....                         | 45°.....                         | 45°.....                         |
| Max. hĺbka rezu v:                                      |                                  |                                  |                                  |
| Mäkké drevo.....  | 135 mm.....                      | 135 mm.....                      | 135 mm.....                      |
| Tvrdé drevo.....  | 100 mm.....                      | 100 mm.....                      | 100 mm.....                      |
| Oceľ.....   | 10 mm.....                       | 10 mm.....                       | 10 mm.....                       |
| Neželezný kov.....                                      | 20 mm.....                       | 20 mm.....                       | 20 mm.....                       |
| Hliník.....   | 30 mm.....                       | 30 mm.....                       | 30 mm.....                       |
| Keramika.....   | 10 mm.....                       | 10 mm.....                       | 10 mm.....                       |
| Hmotnosť podľa vykonávacieho predpisu EPTA 01/2014..... | 2,5 kg.....                      | 2,5 kg.....                      | 2,5 kg.....                      |
| Odporúčaná okolitá teplota pri práci.....               | -18...+50 °C.....                | -18...+50 °C.....                | -18...+50 °C.....                |

#### Informácia o hluku / vibráciách

Namerané hodnoty určené v súlade s EN 62841.

V triede A posudzovaná hladina hluku prístroja činí typicky:

Hladina akustického tlaku (Kolisavost K=3dB(A))..... 88 dB (A)..... 88 dB (A)

Hladina akustického výkonu (Kolisavost K=3dB(A))..... 99 dB (A)..... 99 dB (A)

#### Používajte ochranu sluchu!

Celkové hodnoty vibrácií (vektorový súčet troch smerov) zistené v zmysle EN 62841.

Rezanie drevených dosiek \*1

Hodnota vibračných emisií a<sub>h</sub>..... 8,8 m/s<sup>2</sup>..... 6,5 m/s<sup>2</sup>

Kolisavost K=..... 1,5 m/s<sup>2</sup>..... 1,5 m/s<sup>2</sup>

Rezanie kovových plechov \*2

Hodnota vibračných emisií a<sub>h</sub>..... 4,6 m/s<sup>2</sup>..... 6 m/s<sup>2</sup>

Kolisavost K=..... 1,5 m/s<sup>2</sup>..... 1,5 m/s<sup>2</sup>

\*1 s pilovým listom T101B, veľkosť 75 x 8 x 1,4 mm a rozstup zubov 2,5 mm

\*2 s pilovým listom T118A, veľkosť 55 x 8 x 1 mm a rozstup zubov 1,2 mm

#### POZOR

Úroveň vibrácií a emisií hluku uvedená v tomto informačnom liste bola meraná v súlade so štandardizovanou skúškou uvedenou v EN 62841 a môže sa použiť na porovnanie jedného nástroja s druhým. Môže sa použiť v predbežnom posúdení expozície.

Deklarovaná úroveň vibrácií a emisií hluku predstavuje hlavné aplikácie nástroja. Ak sa však nástroj používa pre rôzne aplikácie, s rôznym príslušenstvom alebo s nedostatočnou údržbou, môžu sa vibrácie a emisie hluku líšiť. To môže výrazne zvýšiť úroveň expozície počas celej pracovnej doby.

Odhad úrovne expozície vibráciám a hluku by mal tiež brať do úvahy čas, keď je nástroj vypnutý alebo keď beží, ale v skutočnosti nevykonáva prácu. To môže výrazne znížiť úroveň expozície počas celej pracovnej doby.

Identifikujte dodatočné bezpečnostné opatrenia na ochranu pracovníka obsluhy pred účinkami vibrácií a/alebo hluku, ako je: údržba nástroja a príslušenstva, udržanie teplých rúk, organizácia pracovných schém.

**VAROVANIE!** Prečítajte si všetky výstražné upozornenia, pokyny, znázornenia a špecifikácie pre toto elektrické náradie. Zanedbanie pri dodržiavaní výstražných upozornení a pokynov uvedených v nasledujúcom texte môže mať za následok zásah elektrickým prúdom, spôsobiť požiar a/alebo ťažké poranenie.

Tieto Výstražné upozornenia a bezpečnostné pokyny starostlivo uschovajte na budúce použitie.

#### BEZPEČNOSTNÉ POKYNY PRE DIEROVACIE PÍLY

Pri realizovaní prác, pri ktorých nástroj môže naraziť na skryté elektrické vedenia alebo na vlastný kábel, držte prístroj za izolované prídružovacie plošky.

Kontakt rezného nástroja s vedením pod napätím môže viesť k prenosu napätia na kovové časti prístroja a k úrazu elektrickým prúdom.

K upevneniu obrábaného dielu na stabilnom podklade použite skrutkovú zvierku alebo inú praktickú pomôcku. Pridržovaním obrábaného dielu rukou alebo jeho prítlačovaním telom sa dielec môže vyšmyknúť a tým môže dôjsť k strate kontroly.

Používajte ochranu sluchu. Pôsobenie hluku môže spôsobiť stratu sluchu.

#### ĎALŠIE BEZPEČNOSTNÉ A PRACOVNÉ POKYNY

Použite ochranné vybavenie. Pri práci s elektrickým náradím používajte vždy ochranné okuliare. Doporučujeme taktiež použitie súčasti ochranného odevu a ochrannej obuvi, ako sú protiprašná maska, ochranné rukavice, pevná a nekľzajúca obuv, ochranná prilba a ochrana sluchu.

Prach vznikajúci pri práci môže byť škodlivý zdraviu. Pri práci nosiť vhodnú ochrannú masku, aby sa nedostal do ľudského organizmu.

Nesmú sa opravovať materiály, ktoré môžu spôsobiť ohrozenie zdravia (napr. azbest)

Pri zablokovaní nasadeného nástroja prístroj okamžite vypnite! Prístroj nezapínajte, pokiaľ je nasadený nástroj zablokovaný; mohol by pri tom vzniknúť spätný náraz s vysokým reakčným momentom. Príčinu zablokovania nasadeného nástroja zistíte a odstránite so zohľadnením bezpečnostných pokynov.

Možnými príčinami môžu byť:

- spriechenenie v opracovávanom obrobru
- prelomenie opracovávaného materiálu
- pretiaženie elektrického prístroja

Nezasahujte do bežiaceho stroja.

Nasadený nástroj sa počas používania môže rozhorčiť.

**POZOR!** Nebezpečenstvo popálenia

- pri výmene nástroja
- pri odkladaní prístroja

Triesky alebo úlomky sa nesmú odstraňovať za chodu stroja.

Prípojovací kábel držte mimo pracovnej oblasti stroja. Kábel smerujte vždy smerom dozadu od stroja.

Pri práci v stene, strepe alebo v podlahe dávajte pozor na elektrické káble, plynové a vodovodné potrubia.

Obrobok zabezpečte upínacím zariadením. Nebezpečné obrobky môžu spôsobiť ťažké poranenia a poškodenia.

Pred každou prácou na stroji vytiahnite zástrčku zo zásuvky.

Popraskané pilové listy alebo také, ktoré zmenili tvar, nesmú sa použiť.

Ponorné pilenie je možné len v mäkkších materiáloch (drevo, ľahké stavebné materiály pre steny), v tvrdších materiáloch (kovy) sa musí vyvrtať najprv diera odpovedajúca veľkosti pilového listu.

#### POUŽITIE PODĽA PREDPISOV

Kmitacia píla pili drevo, plast a kov. Vyrezáva priamky, úkopy, krivky a vnútorné výrezy.

Tento prístroj sa smie používať len v súlade s uvedenými predpismi.

#### ES VYHLÁSENIE O ZHODE

My ako výrobca výhradne na vlastnú zodpovednosť vyhlasujeme, že výrobok popísaný v "Technických údajoch" sa zhoduje so všetkými relevantnými predpismi smernice 2011/65/EU (RoHS), 2014/30/EU, 2006/42/ES a nasledujúcimi harmonizujúcimi normatívnymi dokumentmi:

EN 62841-1:2015

EN 62841-2-11:2016+A1:2020

EN 55014-1:2017+A1:2020

EN 55014-2:2015

EN 61000-3-2:2014

EN 61000-3-3:2013

EN IEC 63000:2018

Winnenden, 2021-01-20

*Alexander Krug*

Alexander Krug  
Managing Director



Spnomocnený zostaviť technické podklady.

Techtronic Industries GmbH

Max-Eyth-Straße 10

71364 Winnenden

Germany

#### SIETOVÁ PRÍPOJKA

Zásuvky vo vonkajšom prostredí musia byť vybavené ochranným spínačom proti prudovému nárazom (FI, RCD, PRCD). Toto je inštalčný predpis na Vaše elektrické zariadenie. Venujte prosím tomuto pozornosť pri používaní nášho prístroja.

Prípojať len na jednofázový striedavý prúd a na sieťové napätie uvedené na štítku. Pripojenie je možné aj do zásuviek bez ochranného kontaktu, pretože ide o konštrukciu ochrannej triedy II.

Do zásuvky pripájať len vypnutý prístroj.

Pod vplyvom extrémnych elektromagnetických rušení z vonka sa môžu vyskytnúť v ojedinelých prípadoch dočasné výkyvy otáčok.

#### ÚDRZBA

Vetracie otvory udržiavať stále v čistote.

Aj dôjde k poškodeniu prívodného kábla, nechajte ho vymeniť v autorizovanom servise, pretože k výmene je potrebný špeciálny nástroj.

Používať len Milwaukee príslušenstvo a náhradné diely. Súčiastky bez návodu na výmenu treba dať vymeniť v jednom z Milwaukee zákaznických centier (viď brožúru Záruka/Adresy zákaznických centier).

Pri udaní typu stroja a čísla nachádzajúceho sa na štítku dá sa v prípade potreby vyžadovať explozívna schéma prístroja od vášho zákaznického centra alebo priamo v Techtronic Industries GmbH, Max-Eyth-Straße 10, 71364 Winnenden, Germany.

| SYMBOLY |   |
|---------|---|
|         | POZOR! NEBEZPEČENSTVO!  |
|         | Pred každou prácou na stroji vytiahnite zástrčku zo zásuvky.  |
|         | Pred prvým použitím prístroja si pozorne prečítajte návod na obsluhu.   |
|         | Príslušenstvo - nie je súčasťou štandardnej výbavy, odporúčané doplnenie z programu príslušenstva.  |
|         | Odpad z elektrických a elektronických zariadení sa nesmie likvidovať spolu s domovým odpadom. Odpad z elektrických a elektronických zariadení treba zbierať a likvidovať oddelene. Pred likvidáciou odstráňte zo zariadení osvetľovacie prostriedky. Informujte sa pri miestnych úradoch alebo u vášho odborného predajcu ohľadom recyklačných dvorov a zberných miest. Podľa miestnych ustanovení môžu malobchodní predajcovia byť povinní bezplatne zobrať späť odpad z elektrických a elektronických zariadení. Opätovným použitím a recykláciou vášho odpadu z elektrických a elektronických zariadení prispievate k zníženiu potreby surovín. Odpad z elektrických a elektronických zariadení obsahuje cenné, opätovne použiteľné materiály, ktoré pri ekologickej likvidácii nemôžu mať negatívne účinky na životné prostredie a vaše zdravie. Pred likvidáciou podľa možnosti vymažte na vašom použitom prístroji existujúce osobné údaje. |
|         | Elektrický prístroj triedy ochrany II. Elektrický prístroj, pri ktorom ochrana pred zásahom el. prúdom závisí nie len od základnej izolácie, ale aj od toho, že budú použité aj doplnkové ochranné opatrenia, akými sú dvojité izolácia alebo zosilnená izolácia. Neexistuje žiadne zariadenie na pripojenie ochranného vodiča.   |
| $n_h$   | Počet zdvihov naprázdno   |
| $V$     | Napätie   |
|         | Striedavý prúd  |
|         | Značka zhody v Európe   |
|         | Značka zhody v Británii   |
|         | Regulatory Compliance Mark (RCM). Produkt spĺňa platné predpisy.  |
|         | Značka zhody na Ukrajine  |
|         | Značka zhody pre oblasť Eurázie   |

| DANE TECHNICZNE                                      | WYRZYNARKA                       | JSPE 135 TX (220-240 V)          | JSPE 135 TX (110 V) |
|--|----------------------------------|----------------------------------|---------------------|
| Numer produkcyjny .....                              | 4152 53 05... ..                 | 4152 53 05... ..                 | 4152 59 05... ..    |
|  | 4152 56 05... ..                 | 4152 56 05... ..                 | 000001-999999       |
|  | 000001-999999                    |                                  |                     |
| Znamionowa moc wyjściowa .....                       | 750 W .....                      | 710 W .....                      |                     |
| Moc wyjściowa .....                                  | 450 W .....                      | 400 W .....                      |                     |
| Skok bez obciążenia .....                            | 800-3000 min <sup>-1</sup> ..... | 800-3000 min <sup>-1</sup> ..... |                     |
| Długość skoku .....                                  | 26 mm .....                      | 26 mm .....                      |                     |
| Cięcie ukośne, do .....                              | 45° .....                        | 45° .....                        |                     |
| Maksymalna głębokość cięcia:                         |                                  |                                  |                     |
| Drewno miękkie .....                                 | 135 mm .....                     | 135 mm .....                     |                     |
| Drewno twarde .....                                  | 100 mm .....                     | 100 mm .....                     |                     |
| Stal .....   | 10 mm .....                      | 10 mm .....                      |                     |
| Metale nieżelazne .....                              | 20 mm .....                      | 20 mm .....                      |                     |
| Aluminium .....                                      | 30 mm .....                      | 30 mm .....                      |                     |
| Materiały ceramiczne .....                           | 10 mm .....                      | 10 mm .....                      |                     |
| Ciężar wg procedury EPTA 01/2014 .....               | 2,5 kg .....                     | 2,5 kg .....                     |                     |
| Zalecana temperatura otoczenia w trakcie pracy ..... | -18...+50 °C .....               | -18...+50 °C .....               |                     |

#### Informacja dotycząca szumów/wibracji

Zmierzone wartości wyznaczone zgodnie z normą EN 62841.

Poziom szumów urządzenia oszacowany jako A wynosi typowo:

Poziom ciśnienia akustycznego (Niepewność K=3dB(A)) .....

Poziom mocy akustycznej (Niepewność K=3dB(A)) .....

#### Należy używać ochraniaczy uszu!

Wartości łączne drgań (suma wektorowa trzech kierunków) wyznaczone zgodnie z normą EN 62841

Przecinanie płyt z drewna \*1

  Wartość emisji drgań a<sub>w</sub> .....

  Niepewność K= .....

Cięcie blachy stalowej \*2

  Wartość emisji drgań a<sub>w</sub> .....

  Niepewność K= .....

\*1 z brzeszczotem piły T101B, wymiary 75 x 8 x 1,4 mm i podziałka piły 2,5 mm

\*2 z brzeszczotem piły T118A, wymiary 55 x 8 x 1 mm i podziałka piły 1,2 mm

#### OSTRZEŻENIE

Poziom drgań i emisji hałasu podany w niniejszej instrukcji zmierzono zgodnie ze standardową metodą badania wg EN 62841 i można ją wykorzystać do porównania narzędzia z innym narzędziem. Można go wykorzystać przy wstępnej ocenie narażenia.

Deklarowany poziom emisji drgań i hałasu reprezentuje główne zastosowania narzędzia. Jeśli jednak narzędzie jest używane do różnych zastosowań, z różnymi akcesoriami lub w przypadku nieprawidłowej konserwacji, emisja drgań i hałasu może się różnić. Może to znacznie zwiększyć poziom narażenia w całym okresie eksploatacji narzędzia.

Oszacowanie poziomu narażenia na wibracje i hałas powinno również uwzględniać czasy, kiedy narzędzie jest wyłączone lub kiedy jest włączone, ale nie pracuje. Może to znacznie obniżyć poziom ekspozycji w całym okresie eksploatacji narzędzia.

Należy zidentyfikować dodatkowe środki bezpieczeństwa w celu ochrony operatora przed skutkami wibracji i/lub hałasu, takie jak: utrzymywanie narzędzia i akcesoriów w nienagannym stanie, utrzymywanie ciepła rąk, organizacja pracy.

**! OSTRZEŻENIE! Należy przeczytać wszystkie wskazówki bezpieczeństwa, instrukcje, opisy i specyfikacje dotyczące tego elektronarzędzia.** Zaniedbania w przestrzeganiu poniższych wskazówek mogą spowodować porażenie prądem, pożar i/lub ciężkie obrażenia ciała. **Należy starannie przechowywać wszystkie przepisy i wskazówki bezpieczeństwa dla dalszego zastosowania.**

#### ! WSKAZÓWKI DOTYCZĄCE BEZPIECZEŃSTWA DLA OTWORNIC

Trzymaj urządzenie za izolowane powierzchnie chwytne gdy wykonujesz roboty, w trakcie których narzędzie skrawające może natrafić na ukryte przewody prądowe lub na własny kabel.

Styczność narzędzia skrawającego z będną pod napięciem przewodem może spowodować podłączenie części metalowych urządzenia do napięcia i prowadzić do porażenia prądem elektrycznym.

Użyj śrubowego ścisku stolarskiego lub innego praktycznego przyrządu, aby zamocować obrabiany przedmiot do stabilnej podstawy. Na skutek trzymania obrabianego przedmiotu w ręce lub dociskania go własnym ciałem obrabiany przedmiot może się wysunąć, co może prowadzić do utraty kontroli nad nim.

Stosować środki ochrony słuchu! Narażenie na hałas może spowodować utratę słuchu.

#### DODATKOWE WSKAZÓWKI BEZPIECZEŃSTWA I INSTRUKCJE ROBOCZE

Stosować wyposażenie ochronne. Przy pracy maszyną zawsze nosić okulary ochronne. Zalecana jest odzież ochronna, jak maska pyłochronna, rękawice ochronne, mocne i chroniące przed poślizgiem obuwie, kask i ochronniki słuchu.

Kurz powstający przy pracy z tym elektronarzędziem może być szkodliwy dla zdrowia, w związku z tym nie powinien dotrzeć do ciała. Nosić odpowiednią maskę przeciwpyłową.

Nie wolno obrabiać materiałów, które mogą być przyczyną zagrożenia zdrowia (na przykład azbestu).

W przypadku zablokowania narzędzia nasadzanego należy natychmiast wyłączyć urządzenie! Nie należy ponownie włączać urządzenia tak długo, jak długo narzędzie nasadzone jest zablokowane; przy tym mógłby powstać odrzut zwrotny o dużym momencie reakcyjnym. Należy wykręcić i usunąć przyczynę zablokowania narzędzia nasadzanego uwzględniając wskazówki dotyczące bezpieczeństwa.

Możliwymi przyczynami tego mogą być:

- Skośne ustawienie się w poddawany obróbcie przedmiocie obrabianym
- Przerwanie materiału poddawanego obróbcie
- Przeciążenie narzędzia elektrycznego

Nie należy sięgać do wnętrza maszyny będącej w ruchu.

Narzędzie nasadzone może w trakcie użytkowania stać się gorące.

**OSTRZEŻENIE!** Niebezpieczeństwo oparzenia się

- przy wymianie narzędzia
- przy odstawianiu urządzenia

Podczas pracy elektronarzędzia nie wolno usuwać trocin ani drzazg.

Kabel zasilający nie może znajdować się w obszarze roboczym elektronarzędzia. Powinien on się zawsze znajdować się za operatorem.

Podczas pracy przy ścianach, sufitach i podłozie należy uważać na kable elektryczne, przewody gazowe i wodociągowe.

Należy zabezpieczyć przedmiot poddawany obróbcie za pomocą urządzenia mocującego. Niezabezpieczone przedmioty poddawane obróbcie mogą spowodować ciężkie obrażenia ciała i uszkodzenia.

Przed przystąpieniem do jakichkolwiek prac związanych z elektronarzędziem należy wyjąć wtyczkę z gniazdka.

Nie używać pękniętych lub zniekształconych brzeszczotów!

Wykonywanie cięć wgłębnych bez uprzedniego nawiercenia otworu możliwe jest tylko w materiałach miękkich (drewno, lekkie materiały budowlane na ściany). W twardszych materiałach (metalach) należy najpierw wywiercić otwór odpowiadający rozmiarowi brzeszczotu.

#### WARUNKI UŻYTKOWANIA

Piła wyrzynarka tnie drewno, tworzywa sztuczne oraz metal. Wycina linie proste, krzywe, otwory wewnętrzne oraz tnie skośnie.

Produkt można użytkować wyłącznie zgodnie z jego normalnym przeznaczeniem.

#### DEKLARACJA ZGODNOŚCI WE

Jako producent oświadczamy na naszą wyłączną odpowiedzialność, że produkt opisany w punkcie „Dane techniczne” jest zgodny ze wszystkimi istotnymi przepisami Dyrektywy 2011/65/EU (RoHS), 2001/4/30/UE, 2006/42/WE oraz z następującymi zharmonizowanymi dokumentami normatywnymi:

EN 62841-1:2015

EN 62841-2-11:2016+A1:2020

EN 55014-1:2017+A11:2020

EN 55014-2:2015

EN 61000-3-2:2014

EN 61000-3-3:2013

EN IEC 63000:2018

Winnenden, 2021-01-20

*Alexander Krug*

Alexander Krug  
Managing Director



Upełnomocniony do zestawienia danych technicznych

Technic Industries GmbH  
Max-Eyth-Straße 10  
71364 Winnenden  
Germany

#### PODŁĄCZENIE DO SIECI

Urządzenia pracujące w wielu różnych miejscach, w tym poza pomieszczeniami zamkniętymi, należy podłączać poprzez ochronny (FI, RCD, PRCD) wyłącznik udarowy.

Podłączać tylko do źródła zasilania prądem zmiennym jednofazowym i wyłącznik o napięciu podanym na tabliczce znamionowej. Możliwe jest również podłączenie do gniazdka bez uziemienia, ponieważ konstrukcja odpowiada II klasie bezpieczeństwa.

Przed włożeniem wtyczki do gniazdka upewnić się, czy urządzenie jest wyłączone.

Intensywne zewnętrzne zakłócenia elektromagnetyczne mogą powodować w określonych przypadkach chwilowe wahania w prędkości obrotowej.

#### UTRZYMANIE I KONSERWACJA

Otwory wentylacyjne elektronarzędzia muszą być zawsze drożne.

Jeżeli kabel zasilania sieciowego jest uszkodzony, musi on być wymieniony przez serwis naprawczy, ponieważ niezbędne jest specjalne narzędzie.

Należy stosować wyłącznie wyposażenie dodatkowe i części zamienne Milwaukee. W przypadku konieczności wymiany części, dla których nie podano opisu, należy skontaktować się z przedstawicielami serwisu Milwaukee (patrz lista punktów obsługi gwarancyjnej/serwisowej).

Na życzenie można otrzymać rysunek widoku zespołu rozebranego. Przy zamawianiu należy podać numer oraz typ elektronarzędzia umieszczony na tabliczce znamionowej. Zamówienia można dokonać albo u lokalnych przedstawicieli serwisu, albo bezpośrednio u Technic Industries GmbH, Max-Eyth-Straße 10, 71364 Winnenden, Germany.

| SYMBOL |   |
|--------|---|
|        | UWAGA! OSTRZEŻENIE NIEBEZPIECZEŃSTWO!   |
|        | Przed przystąpieniem do jakichkolwiek prac związanych z elektronarzędziem należy wyjąć wtyczkę z gniazdka.  |
|        | Przed uruchomieniem elektronarzędzia zapoznać się uważnie z treścią instrukcji.   |
|        | Wyposażenie dodatkowe dostępne osobno.  |
|        | Zużyty sprzęt elektryczny i elektroniczny nie może być usuwany razem z odpadami pochodzącymi z gospodarstw domowych. Zużyty sprzęt elektryczny i elektroniczny należy gromadzić i usuwać oddzielnie. Przed utylizacją należy usunąć źródła światła z urządzeń. Proszę zasięgnąć informacji o centrach recyklingowych i punktach zbiorczych u władz lokalnych lub u wyspecjalizowanego dostawcy. W zależności od lokalnych przepisów, sprzedawcy detaliczni mogą być zobowiązani do bezpłatnego odbioru zużytego sprzętu elektrycznego i elektronicznego. Poprzez ponowne wykorzystanie i recykling zużytego sprzętu elektrycznego i elektronicznego pomagamy zmniejszać zapotrzebowanie na surowce. Zużyty sprzęt elektryczny i elektroniczny zawiera cenne materiały nadające się do recyklingu, które mogą mieć negatywny wpływ na środowisko naturalne i zdrowie użytkownika, jeśli nie zostaną zutilizowane w sposób przyjazny dla środowiska. Przed utylizacją zużytego sprzętu należy usunąć wszelkie zamieszczone na nim dane osobowe. |
|        | Elektronarzędzie klasy ochrony II. Elektronarzędzie, w którym zabezpieczenie przed porażeniem prądem zależy nie tylko od izolacji podstawowej, lecz również od tego, czy zostały zastosowane dodatkowe środki ochrony, takie jak: izolacja podwójna lub izolacja wzmacniona. Nie ma żadnego urządzenia do podłączenia przewodu ochronnego.  |
|        | Skok bez obciążenia   |
|        | Napięcie V~   |
|        | Prąd przemienny   |
|        | Europejski Certyfikat Zgodności   |
|        | Brytyjski Certyfikat Zgodności  |
|        | Regulatory Compliance Mark (RCM). Produkt spełnia obowiązujące przepisy.  |
|        | Ukraiński Certyfikat Zgodności  |
|        | Euroazjatycki Certyfikat Zgodności  |



| TEHNIČNI PODATKI                               | VBODNE ŽAGE                      | JSPE 135 TX (220-240 V)          | JSPE 135 TX (110 V) |
|--|----------------------------------|----------------------------------|---------------------|
| Proizvodna številka .....                      | 4152 53 05... ..                 | 4152 53 05... ..                 | 4152 59 05... ..    |
| .....  | 4152 56 05... ..                 | 4152 56 05... ..                 | 000001-999999       |
| .....  | 000001-999999                    | .....                            | .....               |
| Nazivna sprejemna moč .....                    | 750 W .....                      | 710 W .....                      | .....               |
| Oddajna zmogljivost .....                      | 450 W .....                      | 400 W .....                      | .....               |
| Število dvigov v prostem teku .....            | 800-3000 min <sup>-1</sup> ..... | 800-3000 min <sup>-1</sup> ..... | .....               |
| Višina dviga .....                             | 26 mm .....                      | 26 mm .....                      | .....               |
| Poševni rezi do .....                          | 45° .....                        | 45° .....                        | .....               |
| Globina reza maks. v:                          |                                  |                                  |                     |
| Mehki les .....                                | 135 mm .....                     | 135 mm .....                     | .....               |
| Trdi les .....                                 | 100 mm .....                     | 100 mm .....                     | .....               |
| Jeklo .....                                    | 10 mm .....                      | 10 mm .....                      | .....               |
| Barvna kovina .....                            | 20 mm .....                      | 20 mm .....                      | .....               |
| Aluminij .....                                 | 30 mm .....                      | 30 mm .....                      | .....               |
| Keramika .....                                 | 10 mm .....                      | 10 mm .....                      | .....               |
| Teža po EPTA-proceduri 01/2014 .....           | 2,5 kg .....                     | 2,5 kg .....                     | .....               |
| Priporočena temperatura okolice pri delu ..... | -18...+50 °C .....               | -18...+50 °C .....               | .....               |

#### Informacije o hrupnosti/vibracijah

Vrednosti merjenja ugotovljene ustrezno z EN 62841.

Raven hrupnosti naprave ovrednotena z A, znaša tipično:

|  |                 |                 |
|--|-----------------|-----------------|
| Nivo zvočnega tlaka (Nevarnost K=3dB(A)) .....   | 88 dB (A) ..... | 88 dB (A) ..... |
| Višina zvočnega tlaka (Nevarnost K=3dB(A)) ..... | 99 dB (A) ..... | 99 dB (A) ..... |

#### Nosite zaščito za sluh!

Skupna vibracijska vrednost (Vektorska vsota treh smeri) določena ustrezno EN 62841.

|  |                            |                            |
|--|----------------------------|----------------------------|
| Žaganje lesa *1                                  |                            |                            |
| Vibracijska vrednost emisij a <sub>h</sub> ..... | 8,8 m/s <sup>2</sup> ..... | 6,5 m/s <sup>2</sup> ..... |
| Nevarnost K= .....                               | 1,5 m/s <sup>2</sup> ..... | 1,5 m/s <sup>2</sup> ..... |

#### Žaganje pločevine iz kovin \*2

|  |                            |                            |
|--|----------------------------|----------------------------|
| Vibracijska vrednost emisij a <sub>h</sub> ..... | 4,6 m/s <sup>2</sup> ..... | 6 m/s <sup>2</sup> .....   |
| Nevarnost K= .....                               | 1,5 m/s <sup>2</sup> ..... | 1,5 m/s <sup>2</sup> ..... |

\*1 z žaginim listom T101B, velikost 75 x 8 x 1,4 mm ter razporeditvijo zob 2,5 mm

\*2 z žaginim listom T118A, velikost 55 x 8 x 1 mm ter razporeditvijo zob 1,2 mm

#### OPOZORILO

Raven vibracij in hrupa, navedena v tem informativnem listu, je bila izmerjena v skladu s standardiziranim preskusom iz EN 62841 in jo je mogoče uporabljati za primerjavo orodij med seboj. Mogoče jo je tudi uporabiti za predhodno oceno izpostavljenosti.

Navedena raven vibracij in hrupa predstavlja glavno uporabo orodja. Če pa se orodje uporablja za različne namene, z različnimi dodatki ali slabo vzdrževano, se lahko vibracije in hrup razlikujejo. To lahko znatno poveča raven izpostavljenosti v celotnem delovnem obdobju.

Pri oceni ravni izpostavljenosti vibracijam in hrupu je treba upoštevati tudi čas, ko je orodje izklopljeno ali ko teče, vendar dejansko ne opravlja dela. To lahko bistveno zmanjša raven izpostavljenosti v celotnem delovnem obdobju.

Ugotovite dodatne varnostne ukrepe za zaščito upravljavca pred učinki vibracij in/ali hrupa, kot so: vzdrževanje orodja in dodatkov, tople roke, organizacija delovnih vzorcev.

**! OPOZORILO!** Preberite vsa varnostna opozorila in navodila, prikaze in specifikacije tega električnega orodja. Zakasnelo upoštevanje sledečih navodil lahko povzroči električni udar, požar in/ali težke poškodbe. **Vsa opozorila in napotila shranite, ker jih boste v prihodnje še potrebovali.**

#### ! VARNOSTNA OPOZORILO ZA VBODNE ŽAGE

Kadar izvajate dela pri katerih lahko orodje zadane prikrito električno napeljavno ali lasten vodnik, je napravo potrebno držati za izolirane prijemalne površine.

Stik rezalnega orodja z napetostnim vodnikom napeljave lahko privede kovinske dele naprave pod napetost in vodi do električnega udara.

Za pritrditev obdelovanca na stabilno podlago uporabite primež ali druge praktične pripomočke. Pri držanju obdelovanca v roki ali pri pritiskanju s telesom ob obdelovanec, lahko le ta zdrsne, kar lahko privede do izgube nadzora.

Nosite zaščito za sluh. Razvijanje hrupa lahko povzroči izgubo sluha.

#### NADALJNA VARNOSTNA IN DELOVNA OPOZORILO

Uporabite zaščitno opremo. Pri delu s strojem vedno nosite zaščitna očala. Priporočajo se zaščitna oblačila, kot npr. maska za zaščito proti prahu, zaščitne rokavice, trdno in nedrseče obuvalo, čelada in zaščita za sluh.

Prah, ki nastaja pri delu, je pogosto zdravju škodljiv in naj ne zaide v telo. Nosite ustrezno masko proti prahu.

Obdelava materialov, iz katerih izhaja ogroženost zdravja (npr. azbest), ni dovoljena.

V primeru blokade orodja napravo takoj izklopite! Naprave ponovno ne vklaplajte dokler je orodje blokirano; pri tem bi lahko prišlo do povratnega udara z velikim reakcijskim momentom. Ugotovite in odpravite vzroke blokade orodja ob upoštevanju varnostnih navodil.

Možni razlogi so lahko:

- Zagozditev v obdelovancu
- prežganje obdelovanega materiala
- Preobremenitev električnega orodja

Ne segajte v stroj v teku.

Orodje lahko med uporabo postane vroče.

**OPOZORILO!** Nevarnost opeklin

- pri menjavi orodja
- pri odlaganju naprave

Trske ali iveri se pri tekočem stroju ne smejo odstranjevati.

Vedno pazite, da se priključni kabel ne približa področju delovanja stroja. Kabel vedno vodite za strojem.

Pri delih na steni, stropu ali v tleh pazite na električne kable, plinske in vodne napeljave.

Obdelovanec zavarujte z vpenjalno pripravo. Nezavarovani obdelovanci lahko povzročijo težke poškodbe in okvare.

Pred vsemi deli na stroju izvlecite vtičak iz vtičnice.

Napokani listi žage in taki, ki so spremenili svojo obliko, se ne smejo uporabljati!

Potopno žaganje je možno samo v mehkih materialih (les, lahki gradbeni material za stene), pri trših materialih (kovine) se mora pripraviti vrtna, ki odgovarja listu žage.

#### UPORABA V SKLADU Z NAMEDBOSTJO

Žaga luknjariča žaga les, umetno maso in kovino. Reže naravnost, zajere, zavoje in notranje izreze.

Ta naprava se sme uporabiti samo v skladu z namembnostjo uporabiti samo za navede namene.

#### ES-IZJAVA O SKLADNOSTI

Kot proizvajalec izjavljam na svojo izključno odgovornost, da je izdelek, opisan pod »Tehnični podatki«, v skladu z vsemi ustreznimi predpisi direktiv 2011/65/EU (RoHS), 2014/30/EU, 2006/42/EG in naslednjimi usklajenimi normativnimi dokumenti:

EN 62841-1:2015  
EN 62841-2-11:2016+A1:2020  
EN 55014-1:2017+A11:2020  
EN 55014-2:2015  
EN 61000-3-2:2014  
EN 61000-3-3:2013  
EN IEC 63000:2018

Winnenden, 2021-01-20

*Alexander Krug*

Alexander Krug  
Managing Director

Pooblaščen za izdelavo spisov tehnične dokumentacije.

Techtronic Industries GmbH  
Max-Eyth-Straße 10  
71364 Winnenden  
Germany

#### OMREŽNI PRIKLJUČEK

Vtičnice v zunanem področju morajo biti opremljene z zaščitnimi stikali za okvami tok (FI, RCD, PRCD). To zahteva instalacijski predpis za vašo električno napravo. Prosimo, da to pri uporabi naše naprave upoštevate.

Priključite samo na enofazni izmenični tok in samo na omrežno napetost, ki je označena na tipski ploščici. Priključitev je možna tudi na vtičnice brez zaščitnega kontakta, ker obstaja nadgradnja zaščitnega razreda.

Napravo priklopite na vtičnico samo v izklopljenem stanju.

Pod vplivom ekstremnih elektromagnetnih motenj od zunaj lahko v posameznem primeru pride do začasnih nihanj števila vrtljajev.

#### VZDRŽEVANJE

Pazite na to, da so prezačevalne reže stroja vedno čiste.

V kolikor je priključni omrežni vodnik poškodovan, ga je potrebno s strani servisne službe nadomestiti, ker je za ta namen potrebno posebno orodje.

Uporabljajte samo Milwaukee priporočen nadomestne dele. Poskrbite, da sestavne dele, katerih zamenjava ni opisana, zamenjajo v Milwaukee servisni službi (upoštevajte brošuro Garancija/Naslovi servisnih služb).

Po potrebi se lahko pri vaši servisni službi ali direktno pri Techtronic Industries GmbH naroči eksplozijska risba naprave ob navedbi tipa stroja in številke s tipske ploščice Techtronic Industries GmbH, Max-Eyth-Straße 10, 71364 Winnenden, Germany.

| SIMBOLI |   |
|---------|---|
|         | POZOR! OPOZORILO! NEVARNO!  |
|         | Pred vsemi deli na stroju izvlecite vtičak iz vtičnice.   |
|         | Prosimo, da pred uporabo pozorno preberete to navodilo za uporabo.  |
|         | Oprema – ni vsebovana v obsegu dobave, priporočeno dopolnilo iz programa opreme.  |
|         | Odpadne električne in elektronske opreme ne odstranjujte kot nesortirani komunalni odpadke. Odpadno električno in elektronsko opremo je treba zbirati ločeno. Odpadne svetlobne vire je treba odstraniti iz opreme. Za nasvet glede recikliranja in zbirnih mest se obrnite na lokalno oblast ali trgovca. V skladu z lokalnimi predpisi so lahko trgovci na drobno obvezani, da morajo brezplačno vzeti nazaj odpadno električno in elektronsko opremo. Vaš prispevek k ponovni uporabi in recikliranju odpadne električne in elektronske opreme pomaga pri zmanjševanju povpraševanja po surovinah. Odpadna električna in elektronska oprema vsebuje dragocene materiale, primerne za recikliranje, ki imajo lahko, če niso odstranjeni na okolju prijazen način, škodljive posledice za okolje in zdravje ljudi. Z odpadne opreme izbršite osebne podatke, če obstajajo. |
|         | Električno orodje zaščitnega razreda II. Električno orodje, pri katerem zaščita pred električnim udarom ni odvisna zgolj od osnovne izolacije, temveč tudi od tega, da so uporabljeni dodatni ukrepi, kot dvojna ali okrepljena izolacija. Ni priprave za priključek zaščitnega vodnika.  |
| $n_p$   | Število dvigov v prostem teku   |
| $V$     | Napetost  |
|         | Izmenični tok   |
|         | Evropska oznaka za združljivost   |
|         | Britanska oznaka za združljivost  |
|         | Regulatory Compliance Mark (RCM). Proizvod izpolnjuje veljavne predpise.  |
|         | Ukrajinska oznaka za združljivost   |
|         | Evrazijska oznaka za združljivost   |

| TEHNIČKI PODACI                                | UBODNA PILA                      | JSPE 135 TX (220-240 V)          | JSPE 135 TX (110 V)              |
|--|----------------------------------|----------------------------------|----------------------------------|
| Broj proizvodnje .....                         | 4152 53 05... ..                 | 4152 59 05... ..                 | 4152 56 05... ..                 |
| .....  | .....000001-999999               | .....000001-999999               | .....000001-999999               |
| Snaga nominalnog prijema .....                 | 750 W .....                      | 710 W .....                      | 710 W .....                      |
| Predajni učinak .....                          | 450 W .....                      | 400 W .....                      | 400 W .....                      |
| Broj hodova praznog hoda .....                 | 800-3000 min <sup>-1</sup> ..... | 800-3000 min <sup>-1</sup> ..... | 800-3000 min <sup>-1</sup> ..... |
| Visina hoda .....                              | 26 mm .....                      | 26 mm .....                      | 26 mm .....                      |
| Kosi rezovi do .....                           | 45° .....                        | 45° .....                        | 45° .....                        |
| Dubina rezanja max. u:                         |                                  |                                  |                                  |
| Mekano drvo .....                              | 135 mm .....                     | 135 mm .....                     | 135 mm .....                     |
| Tvrdo drvo .....                               | 100 mm .....                     | 100 mm .....                     | 100 mm .....                     |
| Celik .....                                    | 10 mm .....                      | 10 mm .....                      | 10 mm .....                      |
| Obojeni metal .....                            | 20 mm .....                      | 20 mm .....                      | 20 mm .....                      |
| Aluminij .....                                 | 30 mm .....                      | 30 mm .....                      | 30 mm .....                      |
| Keramika .....                                 | 10 mm .....                      | 10 mm .....                      | 10 mm .....                      |
| Težina po EPTA-proceduri 01/2014 .....         | 2,5 kg .....                     | 2,5 kg .....                     | 2,5 kg .....                     |
| Preporučena temperatura okoline kod rada ..... | -18...+50 °C .....               | -18...+50 °C .....               | -18...+50 °C .....               |

#### Informacije o buci/vibracijama

Mjerne vrijednosti utvrđene odgovarajuće EN 62841.

A-ocijenjeni nivo buke aparata iznosi tipično:

Nivo pritiska zvuka (Nesigurnost K=3dB(A)) .....

Nivo učinka zvuka (Nesigurnost K=3dB(A)) .....

#### Nositi zaštitu sluha!

Ukupne vrijednosti vibracije (Vektor suma tri smjera) su odmjerene odgovarajuće EN 62841

Piljenje drvenih ploča \*1

Vrijednost emisije vibracije a<sub>n</sub> .....

Nesigurnost K= .....

Rezanje metalnog lima \*2

Vrijednost emisije vibracije a<sub>n</sub> .....

Nesigurnost K= .....

\*1 s listom pile T101B, dimenzije 75 x 8 x 1,4 mm i raspodjelom zuba od 2,5 mm

\*2 s listom pile T118A, dimenzije 55 x 8 x 1 mm i raspodjelom zuba od 1,2 mm

#### UPOZORENIE

Razine emisije vibracija i buke navedena u ovom informacijskom listu izmjerene su u skladu sa standardiziranim ispitom koji propisuje EN 62841 i mogu se upotrebljavati za međusobnu usporedbu alata. Također se mogu upotrebljavati za prethodnu procjenu izloženosti.

Navedene razine emisija vibracija i buke predstavljaju glavnu svrhu primjene alata. Međutim, ako se alat upotrebljava u druge svrhe, s drugim priborom ili se ne održava dovoljno, emisije vibracija i buke mogu biti drukčije. To može značajno povećati razinu izloženosti tijekom cjelokupna razdoblja rada.

Procjena razine izloženosti vibracijama i buci također bi u obzir trebala uzeti razdoblja tijekom kojih je alat isključen ili kada je uključen, no njime se ne obavlja nikakav rad. Time se značajno može smanjiti razina izloženosti tijekom cjelokupna razdoblja rada.

Utvrđite dodatne sigurnosne mjere kako biste zaštitili rukovatelja od ovih učinaka vibracija i/ili buke, primjerice: održavanje alata i pribora, osiguravanje da ruke budu tople, organizacija obrazaca rada.

**UPOZORENIE! Treba pročitati sve napomene o sigurnosti, upute, prikaze i specifikacije za ovaj električni alat.** Propusti kod pridržavanja sljedećih uputa može uzrokovati strujni udar, požar i/ili teške ozljede. **Sačuvajte sve napomene o sigurnosti i upute za buduću primjenu.**

#### SIGURNOSNE UPUTE ZA UBODNE PILE

**Držite spravu na izoliranim držačkim površinama kada izvodite radove kod kojih rezački alat može pogoditi skrivene vodove struje ili osobni kabel.** Kontakt rezačkog alata sa vodovima koji sprovode naponom može metalne dijelove sprave dovesti pod napon i tako dovesti do električnog udara.

**Koristite vijčane stezaljke ili druga praktična pomoćna sredstva kako bi izradak pričvrstili na stabilnoj podlozi.** Držanjem izratka rukom ili protupritisakanjem tijelom izradak može prokliznuti, što može dovesti do gubitka kontrole.

**Nosite zaštitu za sluh.** Djelovanje buke može dovesti do gubitka sluha.

#### OSTALE SIGURNOSNE I RADNE UPUTE

Upotrebljavati zaštitnu opremu. Kod radova sa strojem uvijek nositi zaštitne naočale. Preporučuje se zaštitna odjeća, kao zaštitna maska protiv prašine, zaštitne rukavice, čvrste i protiv klizanja sigurne cipele, šljem i zaštitu sluha.

Prašina koja nastaje prilikom rada je često nezdrava i ne bi smijela dospjeti u tijelo. Nositi prikladnu zaštitnu masku protiv prašine.

Ne smiju se obrađivati nikakvni materijali, od kojih prijeti opasnost po zdravlje (npr. azbest).

Kod blokiranja alata koji se upotrebljava uređaj molimo odmah isključiti! Uređaj nemojte ponovno uključiti za vrijeme dok je alat koji se upotrebljava blokiran; time može doći do povratnog udara sa visokim reakcijskim momentom. Pronađite i otklonite uzrok blokiranja alata koji se upotrebljava uz poštivanje sigurnosnih uputa.

Mogući uzroci tome mogu biti:

- Izobličavanje u izratku koji se obrađuje
- Probijanje materijala koji se obrađuje
- Preopterećenje električnog alata

Nemojte sezati u stroj koji radi.

Upotrebjeni alat se može za vrijeme korištenja zagrijati.

**UPOZORENIE!** Opasnost od opekotina

- kod promjene alata
- kod odlaganja uređaja

Piljevina ili iverje se za vrijeme rada stroja ne smiju odstranjivati.

Priključni kabel uvijek držati udaljenim sa područja djelovanja. Kabel uvijek voditi od stroja prema nazad.

Kod radova na zidu, stropu ili podu paziti na električne kablove kao i vodove plina i vode.

Osigurajte vaš izradak jednim steznim uređenjem. Neosigurani izradci mogu prouzročiti teške povrede i oštećenja.

Prije radova na stroju izvući utikač iz utičnice.

Listovi pile sa pukotinama, koji su promijenili oblik, se ne smiju upotrebljavati!

Piljenje uronjavanjem je moguće samo kod mekših materijala (drvo, lagani građevni materijal za zidove), kod tvrdih materijala (metali) se mora nadodati za list pile odgovarajuće veliko bušenje.

#### PROPISNIA UPOTREBA

Ubodna pila pili drvo, plastiku i metal. Ona reže ravnine, zakošenja, krivine i unutrašnje isječke.

Ovaj aparat se smije upotrijebiti samo u određene svrhe kao što je navedeno.

#### IZJAVA O SUKLADNOSTI

Izjavljujemo kao proizvođač na osobnu odgovornost, da je proizvod, opisan pod "Tehnički podaci" sukladan sa svim relevantnim propisima smjernica 2011/65/EU (RoHS), 2014/30/EU, 2006/42/EG i sa sljedećim harmoniziranim normativnim dokumentima:

EN 62841-1:2015

EN 62841-2-11:2016+A1:2020

EN 55014-1:2017+A11:2020

EN 55014-2:2015

EN 61000-3-2:2014

EN 61000-3-3:2013

EN IEC 63000:2018

Winnenden, 2021-01-20



Alexander Krug  
Managing Director



Ovlašten za formiranje tehničke dokumentacije.

Technion Industries GmbH

Max-Eyth-Straße 10

71364 Winnenden

Germany

#### PRIKLJUČAK NA MREŽU

Utičnice na vanjskom području moraju biti opremljene zaštitnim prekidačima za pogrešnu struju (FI, RCD, PRCD). To zahtjeva instalacijski propis za električne uređaje. Molimo da ovo poštuju prilikom upotrebe našeg aparata.

Priključiti samo na jednofaznu naizmjeničnu struju i samo na napon struje, naveden na pločici snage. Priključak je moguć i na utičnice bez zaštitnog kontakta, jer postoji dogradnja zaštitne klase II.

Uređaj priključiti na utičnicu samo kada je isključen.

Pod djelovanjem ekstremnih elektromagnetskih smetnji izvana, mogu u pojedinim slučajevima nastati privremene oscilacije broja okretaja.












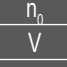


#### ODRŽAVANJE

Prereze za prozračivanje stroja uvijek držati čistima.

Ako je mrežni priključni vod oštećen, mora se od strane servisa zamijeniti, zato što je za to potreban specijalan alat.

Primijeniti samo Milwaukee opremu i rezervne dijelove. Sastavne dijelove, čija zamjena nije opisana, dati zamijeniti kod jedne od Milwaukee servisnih službi (poštivati brošuru Garancija/Adrese servisa).

Po potrebi se može zatražiti crtež eksplozije aparata uz davanje podataka o tipu stroja i desetoznamenkastog broja na pločici snage kod Vaše servisne službe ili direktno kod Technion Industries GmbH, Max-Eyth-Straße 10, 71364 Winnenden, Germany.

| SIMBOLI   |   |
|---|---|
|     | PAŽNJA! UPOZORENIE! OPASNOST!   |
|    | Prije radova na stroju izvući utikač iz utičnice.   |
|    | Molimo da pažljivo pročitate uputu o upotrebi prije puštanja u rad.   |
|    | Oprema - u opsegu isporuke nije sadržana, preporučena dopuna iz programa opreme.  |
|    | Električni i elektronički stari uređaji se ne smiju zbrinjivati skupa sa kućnim smećem. Električni i elektronički stari uređaji se moraju odvojeno skupljati i zbrinuti. Odstranite rasvjetna sredstva iz uređaja prije zbrinjavanja. Raspitajte se kod mjesnih vlasti ili kod Vašeg stručnog trgovca o mjestima recikliranja i mjestima skupljanja. Zavisno o mjesnim odredbama stručni trgovci mogu biti obvezatni, električne i elektroničke stare uređaje besplatno uzeti nazad. Doprinesite kroz ponovnu primjenu i recikliranje električnih i elektroničkih starih uređaja tome, da se potreba za sirovinama smanji. Električni i elektronički uređaji sadržavaju vrijedne, ponovno upotrebljive materijale, koji bi kod zbrinjavanja protivno očuvanju okoline mogli imati negativne posljedice za okolinu i Vaše zdravlje. Prije zbrinjavanja izbrisajte postojeće podatke koji se odnose na osobe, koji se po mogućnosti nalaze na Vašem starom uređaju. |
|    | Električni alat zaštitne kategorije II. Električni alat, čija zaštita od jednog električnog udara ne zavisi samo od osnovne izolacije, već i od toga, da se primijene dodatne zaštitne mjere, kao što su dvostruka izolacija ili pojačana izolacija. Ne postoji nikakva naprava za priključak nekog zaštitnog voda.   |
|    | Broj hodova praznog hoda  |
|    | Napon   |
|    | Izmjenična struja   |
|    | Europski znak suglasnosti   |
|    | Britanski znak suglasnosti  |
|   | Regulatory Compliance Mark (RCM). Proizvod ispunjava valjane propise.   |
|  | Ukrajinski znak suglasnosti   |
|  | Euroazijski znak suglasnosti  |

| TEHNISKIE DATI                                | ROTZĀĪS | JSPE 135 TX (220-240 V)          | JSPE 135 TX (110 V)        |
|---|---------|----------------------------------|----------------------------|
| Izlaides numurs .....                         | .....   | 4152 53 05... ..                 | 4152 59 05... ..           |
| .....   | .....   | 4152 56 05... ..                 | 000001-999999              |
| .....   | .....   | 000001-999999                    | .....                      |
| Nominālā atdotā jauda .....                   | .....   | 750 W .....                      | 710 W                      |
| cietkoks .....                                | .....   | 450 W .....                      | 400 W                      |
| Tukšgaitas gājienu skaits .....               | .....   | 800-3000 min <sup>-1</sup> ..... | 800-3000 min <sup>-1</sup> |
| Gājienu augstums .....                        | .....   | 26 mm .....                      | 26 mm                      |
| Sasvērta zāģēšana līdz .....                  | .....   | 45° .....                        | 45°                        |
| maks. griezuma dziļums (mērv.):               |         |                                  |                            |
| Mikstikoks .....                              | .....   | 135 mm .....                     | 135 mm                     |
| Cietkoks .....                                | .....   | 100 mm .....                     | 100 mm                     |
| Tērauds .....                                 | .....   | 10 mm .....                      | 10 mm                      |
| Krāsainais metāls .....                       | .....   | 20 mm .....                      | 20 mm                      |
| alumīnijs .....                               | .....   | 30 mm .....                      | 30 mm                      |
| Keramika .....                                | .....   | 10 mm .....                      | 10 mm                      |
| Svars atbilstoši EPTA -Procedure 01/2014      |         |                                  |                            |
| Leteicamā vides temperatūra darba laikā ..... | .....   | 2,5 kg .....                     | 2,5 kg                     |
| .....   | .....   | -18...+50 °C .....               | -18...+50 °C               |

#### Trokšņu un vibrāciju informācija

Vērtības, kas noteiktas saskaņā ar EN 62841.

A novērtētās aparātūras skaņas līmenis ir:

Trokšņa spiediena līmenis (Nedrošība K=3dB(A))..... 88 dB (A)

Trokšņa jaudas līmenis (Nedrošība K=3dB(A))..... 99 dB (A)

#### Nēsāt trokšņa slāpētāju!

Svārstību kopējā vērtība (Trīs virzienu vektoru summa) tiek noteikta atbilstoši EN 62841.

Dēlu zāģi \*1

svārstību emisijas vērtība a<sub>n</sub>..... 8,8 m/s<sup>2</sup>..... 6,5 m/s<sup>2</sup>

Nedrošība K=..... 1,5 m/s<sup>2</sup>..... 1,5 m/s<sup>2</sup>

Metāla un skārda zāģis \*2

svārstību emisijas vērtība a<sub>n</sub>..... 4,6 m/s<sup>2</sup>..... 6 m/s<sup>2</sup>

Nedrošība K=..... 1,5 m/s<sup>2</sup>..... 1,5 m/s<sup>2</sup>

\*1 ar zāģa plātni T101B, izmērs 75 x 8 x 1,4 mm un zobu solis 2,5 mm

\*2 ar zāģa plātni T118A, izmērs 55 x 8 x 1 mm un zobu solis 1,2 mm

#### UZMANĪBU

Vibrācijas un trokšņa emisijas līmenis šajā informācijas lapā ir izmērīts saskaņā ar EN 62841 standarta testa metodi un var tikt izmantots, lai salīdzinātu vienu ierīci ar otru. Tās var tikt izmantotas ietekmes sākotnējai izvērtēšanai.

Norādītais vibrācijas un trokšņa emisijas līmenis attēlo ierīces galvenos izmantošanas veidus. Tomēr, ja ierīce tiek izmantota citiem mērķiem, ar citu papildaprīkojumu vai nepareizi apkalpota, vibrācijas un trokšņa emisija var atšķirties. Tas var ievērojami paaugstināt ietekmes līmeni visā darba laikā.

Novērtējot vibrācijas un trokšņa ietekmes līmeni, vajadzētu ņemt vērā arī laiku, kad ierīce ir izslēgta vai ieslēgta, taču netiek lietota. Tas var ievērojami samazināt ietekmes līmeni visā darba laikā.

Lai aizsargātu operatoru no vibrācijas un/vai trokšņa, veiciet papildu drošības pasākumus, piemēram, veiciet apkopi ierīcei un papildaprīkojumam, uzturiet rokas saitas, organizējiet darba grafiku.

**BRĪDINĀJUMS** Izlasiet visus šim elektroinstrumentam pievienotos drošības brīdinājumus, instrukcijas, ilustrācijas un specifikācijas. Nespēja ievērot visas zemāk uzskaitītās instrukcijas var novest pie elektrošoka, ugunsgrēka un/vai smagiem savainojumiem. **Pēc izlasīšanas uzglabājiet šos noteikumus turpmākai izmantošanai.**

#### FIGŪRZĀGA DROŠĪBAS NORĀDES

**Leļci turiet aiz izolētiem rokturiem, ja veicat darbus, kuros griešanas darbiem izmantojamais instruments var skart paslēptus elektrovadus vai pats savu kabeli.**

Šī instrumenta saskare ar strāvu vadošiem kabeļiem var radīt spriegumu arī ierīces metāliskajās daļās un var izraisīt elektrisko triecienu.

**Izmantojiet skavas vai kādu citu praktisku veidu kā atbalstīt un nostiprināt apstrādājamo materiālu pie stabilas platformas.** Materiāla turēšana rokā vai atbalstīšana pret ķermeni padara to nestabilu un var izraisīt kontroles zaudēšanu.

**Nēsājiet ausu aizsargus.** Trokšņa iedarbības rezultātā var rasties dzirdes traucējumi.

#### CITAS DROŠĪBAS UN DARBA INSTRUKCIJAS

Jāizmanto aizsargaprīkojums. Strādājot ar mašīnu, vienmēr jānēsā aizsargbrilles. Ieteicams nēsāt aizsargapģērbu, kā piemēram, aizsargmasku, aizsargcimdus, kurpes no stingra un neslīdīga materiāla, ķiveri un ausu aizsargus.

Putekļi, kas rodas darba gaitā, bieži ir kaitīgi veselībai un tiem nevajadzētu nokļūt organismā. Jānēsā piemērota maska, kas pasargā no putekļiem.

Nedrīkst apstrādāt materiālus, kas rada draudus veselībai (piemēram, azbestu).

Ja izmantojamais darba rīks tiek bloķēts, nekavējoties izslēgt ierīci! Neieslēdziet ierīci, kamēr izmantojamais darba rīks ir bloķēts; var rasties atsitieni ar augstu griezes momentu. Noskaidrojiet un novērsiet izmantojamā darba rīka bloķēšanas iemeslu, ievērojot visas drošības norādes.

Iespējamie iemesli:

- iesprūdis apstrādājamajā materiālā
- apstrādājamais materiāls ir caursists
- elektroinstruments ir pārslēgots

I+AA2eslēgtai ierīcei nepieskarties.

Izmantojamais darba rīks darba gaitā var stipri sakarst.

**UZMANĪBU!** Bīstamība apdedzināties

- veicot darba rīka nomainīšanu
- noliekot iekārtu

Skaidas un atūzas nedrīkst ņemt ārā, kamēr mašīna darbojas.

Pievienojuma kabeli vienmēr turēt atstatos no mašīnas darbības lauka. Kabelim vienmēr jāatrodas aiz mašīnas.

Veicot darbus sienā, griestu un grīdas apvidū, vajag uzmanīties, lai nesabojātu elektriskos, gāzes un ūdens vadus.

Fiksējiet apstrādājamo materiālu ar fiksācijas aprīkojumu. Nenostiprināti materiāli var izraisīt smagus savainojumus un bojājumus.

Pirms jebkādiem darbiem, kas attiecas uz mašīnas apkopi, mašīnu noteikti vajag atvienot no kontaktlīdzdas.

Saplaisājušas zāģu ripas un tādas, kas ir izmainījušas savu formu, nedrīkst izmantot.

Iegremdējamas zāģus drīkst izmantot tikai mikstu materiālu apstrādei (koks, viegļie būvmateriāli sienām), cietākos materiālos iepriekš jāveic zāģa ripas izmēram atbilstošs urbums.

#### NOTEIKUMIEM ATBILSTOŠS IZMANTOJUMS

Ar svārstā zāģi var zāģēt koku, plastmasu un metālu. Ar to var veikt taisnos zāģējumus, kā arī sasvērto, slīpo un kombinēto zāģēšanu.

Šo instrumentu drīkst izmantot tikai saskaņā ar minētajiem lietošanas noteikumiem.

#### EK ATBILSTĪBAS DEKLARĀCIJA

Mēs kā ražotājs vienīgā atbildīgā persona apliecinām, ka mūsu "Tehniskajos datos" raksturotais produkts atbilst visām attiecīgajām Direktīvu 2011/65/ES (RoHS), 2014/30/ES, 2006/42/EK normām un šādiem saskaņotiem normatīvajiem dokumentiem:

EN 62841-1:2015

EN 62841-2-11:2016+A1:2020

EN 55014-1:2017+A11:2020

EN 55014-2:2015

EN 61000-3-2:2014

EN 61000-3-3:2013

EN IEC 63000:2018

Winnenden, 2021-01-20

Alexander Krug  
Managing Director



Pilnvarotais tehnikās dokumentācijas sastādītājs.

Technronic Industries GmbH

Max-Eyth-Straße 10

71364 Winnenden

Germany

#### TĪKLA PIESLĒGUMS

Kontaktlīdzdām, kas atrodas ārpus telpām jābūt aprīkotām ar automātiskiem drošinātājslēdzīmiem, kas nostrādā, ja strāvas plūsmā radušies (FI, RCD, PRCD) bojājumi. To pieprasa jūsu elektroiekārtas instalācijas noteikumi. Lūdzu, to ņemt vērā, izmantojot mūsu instrumentus.

Pieslēgt tikai vienpola maiņstrāvas tīklam un tikai spriegumam, kas norādīts uz jaudas paneļa. Pieslēgums iespējams arī kontaktlīdzdām bez aizsargkontaktiem, jo runa ir par uzbūvi, kas atbilst II. aizsargklasei.

Instrumentu pieslēgt kontaktlīdzdai tikai izslēgtā stāvoklī.

Ārkārtas ārējo elektromagnētisko traucējumu rezultātā atsevišķos gadījumos var uz laiku tikt izsautas apgriezienu skaits svārstībās.

#### APKOPE

Vajag vienmēr uzmanīti, lai būtu tīras dzesēšanas atveres.

Ja ir bojāts tīkla pieslēguma vads, tad tā apmaina jānodod klientu apkalpošanas servisam, kuram ir nepieciešamie speciālie darba rīki.

Izmantojiet tikai firmu Milwaukee piederumus un firmas rezerves daļas. Lieciet nomainīt detaļas, kuru nomaina nav aprakstīta, kādā no firmu Milwaukee klientu apkalpošanas servisiem. (Skāt. brošūru „Garantija/klientu apkalpošanas serviss“.)

Ja nepieciešams, klientu apkalpošanas servisā vai tieši pie firmas Technronic Industries GmbH, Max-Eyth-Straße 10, 71364 Winnenden, Germany, var pieprasīt instrumenta numurs, kas norādīts uz jaudas paneļa.

#### SIMBOLI



UZMANĪBU! BĪSTAMI!



Pirms jebkādiem darbiem, kas attiecas uz mašīnas apkopi, mašīnu noteikti vajag atvienot no kontaktlīdzdas.



Pirms sākt lietot instrumentu, lūdzu, izlasiet lietošanas pamācību.



Piederumi - standartaprīkojumā neietvertās, bet ieteicamās papildus komplektācijas detaļas no piederumu programmas.



Neutilizējiet elektrisko un elektronisko iekārtu atkritumus kā nešķīrotus sadzīves atkritumus. Elektrisko un elektronisko iekārtu atkritumi ir jāsavāc atsevišķi.

Gaismas avotu atkritumi ir jānoņem no iekārtas. Sazinieties ar vietējo iestādi vai mazumtirgotāju, lai iegūtu padomus par otrreizējo pārstrādi un savākšanas punktu.

Atkarībā no vietējiem noteikumiem, mazumtirgotājiem var būt pienākums bez maksas pieņemt atpakaļ elektriskās, elektroniskās vai vecās iekārtas.

Jūsu ieguldījums elektrisko un elektronisko iekārtu atkritumu atkārtotā izmantošanā un otrreizējā pārstrādē palīdz samazināt pieprasījumu pēc izejvielām.

Elektrisko un elektronisko iekārtu atkritumos ir vērtīgi, otrreiz pārstrādājami materiāli, kas var negatīvi ietekmēt vidi un cilvēku veselību, ja tie netiek utilizēti videi draudzīgā veidā. No iekārtu atkritumiem izdzēsiet personāla datus, ja tādi ir.



II aizsardzības klases elektroinstruments. Elektroinstruments, kuram aizsardzība pret elektrisko triecienu ir atkarīga ne tikai no pamata izolācijas, bet arī no tā, ka tiek piemēroti papildu aizsardzības pasākumi, piemēram, dubultā izolācija vai pastiprināta izolācija. Aizsarga pieslēgšanai instrumenti nav paredzēti.

n<sub>p</sub>

Tukšgaitas gājienu skaits

V

Spriegums



Mainstrāva



Eiropas atbilstības zīme



Lielbritānijas atbilstības zīme



Regulatory Compliance Mark (RCM). Produkts atbilst spēkā esošajiem noteikumiem.



Ukrainas atbilstības zīme



Eirāzijas atbilstības zīme

| TECHNINIAI DUOMENYS   | SIAURAS PJŪKLAS                  | JSPE 135 TX (220-240 V)    | JSPE 135 TX (110 V)        |
|---|----------------------------------|----------------------------|----------------------------|
| Produkto numeris.....   | 4152 53 05...                    | 4152 59 05...              | 4152 59 05...              |
| .....   | 4152 56 05.....                  | .....000001-999999         | .....000001-999999         |
| Vardinė imamoji galia.....  | 750 W.....                       | 710 W                      | 710 W                      |
| Išėjimo galia.....  | 450 W.....                       | 400 W                      | 400 W                      |
| judesių skaičius laisva eiga.....                                   | 800-3000 min <sup>-1</sup> ..... | 800-3000 min <sup>-1</sup> | 800-3000 min <sup>-1</sup> |
| judesio aukštis.....  | 26 mm.....                       | 26 mm                      | 26 mm                      |
| įstriži pjūviai iki.....  | 45°.....                         | 45°                        | 45°                        |
| Maks. pjūvio gylis pjaunant:  |                                  |                            |                            |
| minkštą medieną.....  | 135 mm.....                      | 135 mm                     | 135 mm                     |
| kietą medieną.....  | 100 mm.....                      | 100 mm                     | 100 mm                     |
| plieną.....   | 10 mm.....                       | 10 mm                      | 10 mm                      |
| spalvotuosius metalus.....  | 20 mm.....                       | 20 mm                      | 20 mm                      |
| Aluminis.....   | 30 mm.....                       | 30 mm                      | 30 mm                      |
| keramiką.....   | 10 mm.....                       | 10 mm                      | 10 mm                      |
| Prietaiso svoris įvertintas pagal EPTA 01/2014 tyrimų metodiką..... | 2,5 kg.....                      | 2,5 kg                     | 2,5 kg                     |
| Rekomenduojama aplinkos temperatūra dirbant.....                    | -18...+50 °C.....                | -18...+50 °C               | -18...+50 °C               |

#### Informacija apie triukšmą/vibraciją

Vertės matuotos pagal EN 62841.

Įvertintas A įrenginio keliamo triukšmo lygis dažniausiai sudaro:

|   |                |           |           |
|---|----------------|-----------|-----------|
| Garso slėgio lygis (Paklaida K=3dB(A))..... | 88 dB (A)..... | 88 dB (A) | 88 dB (A) |
| Garso galios lygis (Paklaida K=3dB(A))..... | 99 dB (A)..... | 99 dB (A) | 99 dB (A) |

#### Nešioti klausos apsauginės priemonės!

Bendroji svyravimų reikšmė (trijų krypčių vektorių suma), nustatyta remiantis EN 62841.

|   |                            |                      |                      |
|---|----------------------------|----------------------|----------------------|
| Medinių plokščių pjovimas. *1                   |                            |                      |                      |
| Vibravimų emisijos reikšmė a <sub>w</sub> ..... | 8,8 m/s <sup>2</sup> ..... | 6,5 m/s <sup>2</sup> | 6,5 m/s <sup>2</sup> |
| Paklaida K=.....                                | 1,5 m/s <sup>2</sup> ..... | 1,5 m/s <sup>2</sup> | 1,5 m/s <sup>2</sup> |
| Metalo skardos pjovimas. *2                     |                            |                      |                      |
| Vibravimų emisijos reikšmė a <sub>w</sub> ..... | 4,6 m/s <sup>2</sup> ..... | 6 m/s <sup>2</sup>   | 6 m/s <sup>2</sup>   |
| Paklaida K=.....                                | 1,5 m/s <sup>2</sup> ..... | 1,5 m/s <sup>2</sup> | 1,5 m/s <sup>2</sup> |

\*1 su T101B pjūko geležte, dydis 75 x 8 x 1,4 mm ir 2,5 mm tarpas tarp dantų

\*2 su T118A pjūko geležte, dydis 55 x 8 x 1 mm ir 1,2 mm tarpas tarp dantų

#### DĖMESIO

Šiame vadove nurodytos bendrosios vibracijos ir triukšmo emisijos vertės nustatytos pagal standartinius bandymo metodus pagal EN 62841, todėl gali būti taikomos lyginant vieną įrankį su kitu. Gali būti naudojama preliminariam poveikio įvertinimui.

Nurodytos bendrosios vibracijos ir triukšmo emisijos vertės atitinka įrankio taikymą. Jei įrankis naudojamas kitokiais tikslais, kartu su kitokiais priedais ar netinkamai prižiūrimas, bendrosios vibracijos ir triukšmo emisijos vertės gali skirtis. Tai gali žymiai padidinti poveikio lygį viso darbo metu.

Apskaičiuojant bendrosios vibracijos ir triukšmo emisijos vertes reikėtų atsižvelgti į laikotarpį, kai prietaisas yra išjungtas arba įjungtas, bet nėra naudojamas. Tai gali žymiai sumažinti poveikio lygį viso darbo metu.

Tam, kad naudotojas būtų apsaugotas nuo vibracijos ir (arba) triukšmo poveikio, reikia nustatyti papildomus saugos reikalavimus, pavyzdžiui: tinkamai prižiūrėti prietaisą ir jo priedus, laikyti rankas šiltai, organizuoti darbo modelius.

**⚠ WARNING Perskaitykite visus saugumo įspėjimus, instrukcijas, peržiūrėkite iliustracijas ir specifikacijas, pateiktas kartu su šiuo įrankiu.** Jei nepaisysite visų toliau pateiktų instrukcijų, gali trenkti elektros smūgis, kilti gaisras ir/arba galite sunkiai susižaloti arba sužaloti kitus asmenis. **Įsisaugokite šias saugos nuorodas ir reikalavimus, kad ir ateityje galėtumėte jais pasinaudoti.**

#### ⚠ SAURIAPJŪKLIO SAUGUMO NURODYMAI

**Dirbdami laikykite prietaisą už izoliuotų vietų, kuriose pjovimo įrenginys pats galėtų liesti paslėptus laidus arba savo paties laidą.** Pjovimo įrenginio kontaktas su įtampos laidais gali įelektrinti metalines prietaiso dalis, o tai gali sukelti elektros iškvėpą.

**Naudokite spaustuvus ar kitokią tinkamą tvirtinimo priemonę pritvirtinti daiktą, su kuriuo dirbate, prie stabiliaus pagrindo.** Jei dalį, su kuria dirbate, laikote ranka arba prispaudę prie savo kūno, ji yra nestabili, ir todėl gali įvykti nelaimingas atsitikimas.

**Nešioti klausos apsaugos priemonės.** Triukšmo poveikyje galima netekti klausos.

#### KITI SAUGUMO IR DARBO NURODYMAI

Dėvėkite apsauginės priemonės. Dirbdami su mašina visada užsidėkite apsauginius akinius. Rekomenduotina dėvėti apsauginės priemonės: apsaugos nuo dulkių respiratorius, apsauginės pirštines, kietus batus neslidžiais padais, šalmai ir klausos apsaugos priemonės.

Darbo metu susidaranti dulkės yra dažnai kenksmingos sveikatai ir todėl turėtų nepatekti į organizmą. Dėvėti tinkamą apsauginę kaukę nuo dulkių.

Negalima apdirbti medžiagų, dėl kurių galimi sveikatos pažeidimai (pvz., asbesto).

Blokuojant įstatomajį įrankį būtina išjungti prietaisą! Neįjunkite prietaiso, kol įstatomasis įrankis yra užblokuotas; galimas grįžtamasis smūgis su dideliu sukimo momentu. Atsižvelgdami į saugumo nurodymus, nustatykite ir pašalinkite įstatomojo įrankio blokavimo priežastį.

Galimos priežastys:

- Susidariusios apdirbimo ruošinio briaunos
- Apdirbamos medžiagos pratrūkimai
- Elektros įrankio perkrova

Nekiškite rankų į veikiančią mašiną.

Naudojamas įstatomasis įrankis gali įkaisti.

**DĖMESIO!** Pavojus nusidėginti

- keičiant įrankį
- padedant prietaisą

Draudžiama išiminti drožles ar nuopjovas, įrenginiui veikiant.

Maitinimo kabelis turi nebūti įrenginio poveikio srityje. Kabelį visada nuveskite iš galinės įrenginio pusės.

Dirbdami sienoje, lubose arba grindyse, atkreipkite dėmesį į elektros laidus, dujų ir vandens vamzdžius.

Ruošinį užfiksuokite įtempimo įrenginiu. Neužfiksuoti ruošiniai gali sunkiai sužaloti ir būti pažeidimų priežastimi.

Prieš atlikdami bet kokius įrenginyje, ištraukite iš lizdo kištuką.

Įtrūkusių arba pakitusios formos pjovimo diskus naudoti draudžiama!

Pjauti įleidimo metodu galima tik minkštos medžiagos (medienoje, lengvųjų konstrukcijų medžiagos sienoms). Pjaunant kietose medžiagose, reikia išgręžti pjovimo disko dydį atitinkantį gręžinį.

#### NAUDOJIMAS PAGAL PASKIRTĮ

Siaurapjūklis pjauna medieną, plastiką ir metalą. Jis pjauna tieses, nuosklembas, kreives ir vidines išpjovas.

Šį prietaisą leidžiama naudoti tik pagal nurodytą paskirtį.

#### EB ATITIKTIES DEKLARACIJA

Kaip gamintojas atsakingai pareiškiam, kad gaminyje, aprašytas skyriuje „Techniniai duomenys“, atitinka visus 2011/65/ES (RoHS), 2014/30/ES, 2006/42/EB direktyvas ir šių darnųjų norminių dokumentų taikomos reikalavimus:

EN 62841-1:2015  
EN 62841-2-11:2016+A1:2020  
EN 55014-1:2017+A11:2020  
EN 55014-2:2015  
EN 61000-3-2:2014  
EN 61000-3-3:2013  
EN IEC 63000:2018

Winnenden, 2021-01-20

*Alexander Krug*

Alexander Krug  
Managing Director

Įgalios parengti techninius dokumentus.

Techtronic Industries GmbH  
Max-Eyth-Straße 10  
71364 Winnenden  
Germany

#### ELEKTROS TINKLO JUNGTIŠ

Lauke esantys el. lizdai turi būti su gedimo srovės išjungikliais. Tai nurodyta Jūsų elektros įrenginio instaliacijos taisyklėse (FI, RCD, PRCD). Atsižvelkite į tai, naudodami prietaisą.

Jungti tik prie vienfazės kintamos elektros srovės ir tik į specifikacijų lentelėje nurodytos įtampos elektros tinklą. Konstrukcijos saugos klasė II, todėl galima jungti ir į lizdus be apsauginio kontakto.

Į elektros tinklą junkite tik išjungtą prietaisą.

Ypatingai dideli išorinių elektromagnetinių trukdžių poveikyje atskirais atvejais galimi trumpalaikiai sūkių skaičiaus svyravimai.

#### TECHNINIS APRTAVIMAS

Įrenginio vėdinimo angos visada turi būti švarios.

Jeigu pažeistas elektros laidas, pakeiskite jį remonto dirbtuvėje, nes tam reikia specialaus prietaiso.

Naudokite tik Milwaukee priedus ir atsarginės dalis. Dalis, kurių keitimas neaprašytas, leidžiama keisti tik Milwaukee klientų aptarnavimo skyriams (žr. garantiją/klientų aptarnavimo skyrių adresus brošiūroje).

Jei reikia, nurodant įrenginio tipą bei specifikacijų lentelėje esantį numerį, iš klientų aptarnavimo skyriaus arba tiesiai iš Techtronic Industries GmbH, Max-Eyth-Straße 10, 71364 Winnenden, Germany, galima užsakyti prietaiso surinkimo brėžinius.

#### SIMBOLIAI

|  |  |
|--|--|
|  | DĖMESIO! ĮSPĖJIMAS! PAVOJUS!   |
|  | Prieš atlikdami bet kokius įrenginyje, ištraukite iš lizdo kištuką.  |
|  | Prieš pradėdami dirbti su prietaisu, atidžiai perskaitykite jo naudojimo instrukciją.  |
|  | Priedas – neįeina į tiekimo komplektaciją, rekomenduojamas papildomas iš priedų asortimento.   |
|  | Neišmeskite elektros ir elektroninės įrangos atliekų kaip nerūšiuotų komunalinių atliekų. Elektros ir elektroninės įrangos atliekos turi būti surenkamos atskirai. Lengvos atliekos turi būti pašalinamos iš įrangos. Patarimų dėl perdavimo ir surinkimo vietos kreipkitės į vietinę instituciją arba pardavėją. Priklausomai nuo vietos teisės aktų, mažmenininkai gali būti įpareigoti nemokamai priimti atgal seną elektros ir elektronikos įrangą. Jūsų indėlis į pakartotinį elektros ir elektroninės įrangos atliekų naudojimą ir perdirimą padeda sumažinti žaliavų poreikį. Elektros ir elektroninės įrangos atliekose yra vertingų, perdirimam medžiagų, kurios gali neigiamai paveikti aplinką ir žmonių sveikatą, jei jos nebus šalinamos aplinką tausojančiu būdu. Ištrinkite personalo duomenis iš įrangos atliekų, jei tokių yra. |
|  | II apsaugos klasės elektrinis įrankis. Šio elektrinio įrankio apsauga nuo elektros smūgio priklauso ne tik nuo pagrindinės izoliacijos, bet ir nuo to, kaip naudojamos papildomos apsauginės priemonės, tokios kaip dviguba arba pagerinta izoliacija. Nėra jokio prietaiso apsauginio laido pajungimui.   |
|  | n <sub>h</sub> judesių skaičius laisva eiga  |
|  | Įtampa   |
|  | Kintamoji srovė  |
|  | Europos atitikties ženklas   |
|  | Britanijos atitikties ženklas  |
|  | Regulatorius „Compliance Mark“ (RCM). Produktas atitinka galiojančias taisykles.   |
|  | Ukrainos atitikties ženklas  |
|  | Eurazijos atitikties ženklas   |

| TEHNILISED ANDMED                                    | JÕHVSAAG                         | JSPE 135 TX (220-240 V)    | JSPE 135 TX (110 V)        |
|--|----------------------------------|----------------------------|----------------------------|
| Tootmisnumber.....                                   | 4152 53 05...                    | 4152 59 05...              | 4152 59 05...              |
| .....  | 4152 56 05.....                  | .....                      | .....000001-999999         |
| .....  | .....000001-999999               | .....                      | .....                      |
| Nimitearv.....                                       | 750 W.....                       | 710 W                      | 710 W                      |
| Väljundvõimsus.....                                  | 450 W.....                       | 400 W                      | 400 W                      |
| Käikude arv tühijooksul.....                         | 800-3000 min <sup>-1</sup> ..... | 800-3000 min <sup>-1</sup> | 800-3000 min <sup>-1</sup> |
| Käigu kõrgus.....                                    | 26 mm.....                       | 26 mm                      | 26 mm                      |
| Kaldelõik kuni.....                                  | 45°.....                         | 45°                        | 45°                        |
| Lõikesügavus maks:                                   |                                  |                            |                            |
| Pehme puit.....                                      | 135 mm.....                      | 135 mm                     | 135 mm                     |
| Kõva puit.....                                       | 100 mm.....                      | 100 mm                     | 100 mm                     |
| Teras.....   | 10 mm.....                       | 10 mm                      | 10 mm                      |
| Väriline metall.....                                 | 20 mm.....                       | 20 mm                      | 20 mm                      |
| Alumiinium.....                                      | 30 mm.....                       | 30 mm                      | 30 mm                      |
| Keraamika.....                                       | 10 mm.....                       | 10 mm                      | 10 mm                      |
| Kaal vastavalt EPTA-protseduurile 01/2014.....       | 2,5 kg.....                      | 2,5 kg                     | 2,5 kg                     |
| Soovitavlik ümbrisev temperatuur töötamise ajal..... | -18...+50 °C.....                | -18...+50 °C               | -18...+50 °C               |

**Müra/vibratsiooni andmed**  
Möödeväärtsused on kindlaks tehtud vastavalt normile EN 62841.  
Seadme tüüpline hinnanguline (A) müratase:  
Helirõhutase (Määramatus K=3dB(A))..... 88 dB (A)..... 88 dB (A)  
Helivõimsuse tase (Määramatus K=3dB(A))..... 99 dB (A)..... 99 dB (A)

**Kandke kaitseks kõrvaklappe!**

Vibratsiooni koguväärtus (kolme suuna vektorsumma) mõõdetud EN 62841 järgi.  
Puitplaatide saagimine \*1  
  Vibratsiooni emissiooni väärtus a<sub>w</sub>..... 8,8 m/s<sup>2</sup>..... 6,5 m/s<sup>2</sup>  
  Määramatus K=..... 1,5 m/s<sup>2</sup>..... 1,5 m/s<sup>2</sup>

Metallpleki saagimine \*2  
  Vibratsiooni emissiooni väärtus a<sub>w</sub>..... 4,6 m/s<sup>2</sup>..... 6 m/s<sup>2</sup>  
  Määramatus K=..... 1,5 m/s<sup>2</sup>..... 1,5 m/s<sup>2</sup>

\*1 koos saalehega T101B, mõõdud 75 x 8 x 1,4 mm ja hammaste samm 2,5 mm  
\*2 koos saalehega T118A, mõõdud 55 x 8 x 1 mm ja hammaste samm 1,2 mm

**TÄHELEPANU**  
Sellel teabelehel toodud vibratsiooni- ja müraemissioon on mõõdetud standardis EN 62841 kirjeldatud standarditud testiga ning seda võib kasutada tööstusteade omavaheliseks võrdlemiseks. Testi võib kasutada kokkupuute esialgseks hindamiseks.  
Deklareeritud vibratsiooni- ja müraemissioonid on mõeldud teada anda teie toote kohta. Kui teie toote kasutamisel tekib teie toote müra või vibratsioon, mis on suurem kui deklaratsioonides näidatud, võivad vibratsioon ja müraemissioon erineda. See võib kokkupuutetasest kogu tööajal oluliselt suurendada.  
Vibratsiooni ja müra kokkupuute hinnangulise taseme juures tuleb arvesse võtta ka aega, kui tööriist on välja lülitatud või töötab, kuid sellega ei tehta tööd. See võib kokkupuutetasest kogu tööaja kohta oluliselt vähendada.  
Tehe kindlaks täiendavad ohutusmeetmed operaatori kaitsmiseks vibratsiooni ja/või müra eest, näiteks: hooldage tööriista ja tarvikuid, hoidke käed soojas, vaadake üle töökorraldus.

**TÄHELEPANU!** Kõik selle elektrilise tööriistaga kaasasolevad ohutusnõuded, juhised, joonised ja spetsifikatsioonid tuleb läbi lugeda. Kõigi alpool loetletud juhiste eiramise tagajärjeks võib olla elektrilöök, tulekahju ja/või raske vigastused.  
**Hoidke kõik ohutusnõuded ja juhised edasiseks kasutamiseks hoolikalt alles.**

**TIKSAAGIDE OHUTUSJUHISED**

**Tööde puhul, kus lõikeseade võib minna vastu peidetud elektrijuhtmeid või seadme enda toitejuhet, hoidke kinni seadme isoleeritud käepidemetest.** Kokkupuude pingestatud juhtmega võib pingestada ka lõikeseadme metallist osad ning põhjustada elektrilöögi.  
**Töö kinnitamiseks stabiilsele platvormile, kasuta klambrit või leia selleks mingi muu praktiline viis.** Hoides tööd käega või vastu keha võib olla ebastabiilne ja võib põhjustada kontrolli kaotust.  
**Kandke kaitseks kõrvaklappe.** Müra mõju võib kutsuda esile kuulmise kaotuse.

**EDASISED OHUTUS- JA TÖÖJUHISED**

Kasutada kaitsevarustust. Masinaga töötamisel kanda alati kaitseprille. Kaitseriietusena soovitatatakse kasutada tolmumaski kaitsekindaid, kinniseid ja libisemisvastase tallaga jalanõusid, kiivrit ja kuulmisteede kaitset.  
Töö ajal tekkiv tolm on sageli tervistkahjustav ning ei tohiks sattuda organismi. Kanda sobivat kaitsemaski.  
Töödelda ei tohi materjale, millest lähtub oht tervisele (nt asbest).  
Palun lülitage seade rakendustööriista blokeerumise korral kohe välja! Ärge lülitage seadet sisse tagasi, kuni rakendustööriist on blokeeritud; seejuures võib kõrge reaktioonimomendiga tagasilöökk tekkida. Tehe ohutusjuhised arvesse võttes kindlaks ja kõrvaldage rakendustööriista blokeerumise põhjus.  
Selle võimalikeks põhjusteks võivad olla:  
• viltu asetumine töödeldavas toorikus  
• töödeldava materjali läbimurdumine  
• elektritööriista ülekoormamine  
Ärge sisestage jäsmeid töötavasse masinasse.  
Rakendustööriist võib kasutamise ajal kuumaks minna.  
**TÄHELEPANU!** Põletusohu  
• tööriista vahetamisel  
• seadme ärapanemisel  
Puru ega pilpaid ei tohi eemaldada masina töötamise ajal.  
Hoidke ühendusjuhe alati masina tööpiirkonnast eemal. Vedage juhe alati masinast tahapoole.

Seina, lae või põranda tööde puhul pidage silmas elektrijuhtmeid, gaasi- ja veetorusid.  
Kinnitage toorik kinnipingutusseadiseaga. Kinnitamata toorikud võivad raskeid vigastusi ja kahjustusi põhjustada.  
Enne kõiki töid masina kallal tõmmake pistik pistikupesast välja.  
Mõranenud ning deformeerunud saelehiti ei tohi kasutada!  
Sukeldumisega saagimine on võimalik ainult pehmemate materjalide puhul (puit, kerged seinamaterjalid), kõvemate materjalide (metallide) puhul tuleb saagimiseks puurida saelehe suurusel vastav auk.

**KASUTAMINE VASTAVALT OTSTARBELE**

Tikka saag puidu, plasti ja metalli lõikamiseks. Sobib sirg-, kald-, kurv- ning väljalõigeteks.  
Antud seadet tohib kasutada ainult vastavalt äranäidatud otstarbele.

**EÜ VASTAVUSDEKLARATSIOON**

Kinnitame tootjana ainuiskuliselt vastutades, et järgmises „Tehnilised andmed“ kirjeldatud toode on kooskõlas ELi direktiivide 2011/65/EU (RoHS), 2014/30/EL, 2006/42/EG kõikide asjaomaste eeskirjade ja alpool nimetatud normdokumentidega:  
EN 62841-1:2015  
EN 62841-2-11:2016+A1:2020  
EN 55014-1:2017+A11:2020  
EN 55014-2:2015  
EN 61000-3-2:2014  
EN 61000-3-3:2013  
EN IEC 63000:2018  
Winnenden, 2021-01-20

  
Alexander Krug  
Managing Director  
  
On volitatud koostama tehnilist dokumentatsiooni.  
Techtronic Industries GmbH  
Max-Eyth-Straße 10  
71364 Winnenden  
Germany





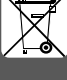

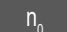







**VÕRKU ÜHENDAMINE**

Välitingimustes asuvad pistikupesad peavad olema varustatud rikkevoolukaitselülititega (FI, RCD, PRCD). Seda nõutakse Teie elektriseadme installimiseeskirjas. Palun pidage sellest meie seadme kasutamisel kinni.  
Ühendage ainult ühefaasilise vahelduvvooluga ning ainult andmesildil toodud võrgupingega. Ühendada on võimalik ka kaitsekontaktita pistikupesadesse, kuna nende konstruktsioon vastab kaitseklassile II.  
Ühendage seade pistikupesasse ainult välja lülitatult.  
Äärmuslike väliste elektromagnetiliste häirete mõjul võib üksikjuhul esineda ajutisi pöörlemiskiiruse kõikumisi.

**HOOLDUS**

Hoidke masina õhutuspidul alati puhtad.  
Kui võrguühenduskaabel on kahjustatud, tuleb see spetsiaalselt tööriistade kasutamise tõttu lasta välja vahetada klienditeeninduses, Text hier anhängen.  
Kasutage ainult Milwaukee tarvikuid ja tagavaraosi. Detailid, mille väljavahetamist pole kirjeldatud, laske välja vahetada Milwaukee klienditeeninduspunktis (vaadake brošüüri garantii / klienditeeninduste aadressid).  
Vajaduse korral võite tellida seadme läbilõikejoonise, näidates ära masina tüübi ja andmesildi oleva numbr. Selleks pöörduge klienditeeninduspunkti või otse: Techtronic Industries GmbH, Max-Eyth-Straße 10, 71364 Winnenden, Germany.

**SÜMBOLID**

|   |  |
|---|--|
|     | ETTEVAATUST! TÄHELEPANU! OHU!  |
|    | Enne kõiki töid masina kallal tõmmake pistik pistikupesast välja.  |
|    | Palun lugege enne käiklaskmist kasutamishend hoolikalt läbi.   |
|    | Tarvikud - ei kuulu tarne komplekti, soovitatav täiendus on saadaval tarvikute programmis.   |
|    | Ärge kõrvaldage elektri- ja elektroonikaseadmete jäätmeid sorteerimata olmejäätmetena. Elektri- ja elektroonikaseadmete jäätmed tuleb koguda eraldi. Valgusallikate jäätmed tuleb seadmetest eemaldada. Kõige oma kohalikust omavalitsusest või jaemüüjalit nõuandeid ringlussevõtu ja kogumispunkti kohta. Olenevalt kohalikest määrustest võib jaemüüjal lasuda kohustus võtta elektri- ja elektroonikaseadmeid vastu tasuta. Teie panus elektri- ja elektroonikaseadmete jäätmete korduskasutusse ja ringlussevõtu aitab vähendada nõudlust toorainete järele. Elektri- ja elektroonikaseadmete jäätmed sisaldavad väärtuslikke taaskasutatavaid materjale, mis võivad kahjustada keskkonda ja inimeste tervist, kui neid ei kõrvaldata keskkonnasõbralikul viisil. Kustutage kõrvaldatavatest seadmetest isiklikud andmed, kui neid seal on. |
|    | Kaitseklassi II elektritööriist. Elektritööriist, mille puhul ei sõltu kaitse mitte üksnes baasisolatsioonist, vaid ka täiendavate kaitsemeetmete nagu topelisolatsioon või tugevdatud isolatsiooni kohaldamisest. Mehhanism kaitsejuhi ühendamiseks puudub.   |
|    | Käikude arv tühijooksul  |
|    | Pinge  |
|    | Vahelduvvool   |
|   | Euroopa vastavusmärk   |
|  | Ühendkuningriigi vastavusmärk  |
|  | Regulatory Compliance Mark (RCM). Toode vastab kehtivatele eeskirjadele.   |
|  | Ukraina vastavusmärk   |
|  | Euraasia vastavusmärk  |



| ТЕХНИЧЕСКИЕ ДАННЫЕ  | ЛОБЗИК   | JSPE 135 TX (220-240 V)           | JSPE 135 TX (110 V) |
|---|--|-----------------------------------|---------------------|
| Серийный номер изделия.....                                       | 4152 53 05...<br>4152 56 05...<br>...000001-999999 | 4152 59 05...<br>...000001-999999 |                     |
| Номинальная выходная мощность (Báðð).....                         | 750 W  | 710 W                             |                     |
| Номинальная мощность.....   | 450 W  | 400 W                             |                     |
| Частота хода без нагрузки.....                                    | 800-3000 min <sup>-1</sup>                         | 800-3000 min <sup>-1</sup>        |                     |
| Длина хода.....   | 26 mm  | 26 mm                             |                     |
| Наклонное пиление до.....   | 45°  | 45°                               |                     |
| Макс. глубина резки в:  |  |                                   |                     |
| Мягкое дерево.....  | 135 mm   | 135 mm                            |                     |
| Твердое дерево.....   | 100 mm   | 100 mm                            |                     |
| Стали.....  | 10 mm  | 10 mm                             |                     |
| Цветной металл.....   | 20 mm  | 20 mm                             |                     |
| Алюминий.....   | 30 mm  | 30 mm                             |                     |
| Керамика.....   | 10 mm  | 10 mm                             |                     |
| Вес согласно процедуре EPTA 01/2014.....                          | 2,5 kg   | 2,5 kg                            |                     |
| Рекомендованная температура окружающей среды во время работы..... | -18...+50 °C                                       | -18...+50 °C                      |                     |

**Информация по шуму/вибрации**  
Значения замерялись в соответствии со стандартом EN 62841.  
Уровень шума прибора, определенный по показателю A, обычно составляет:  
Уровень звукового давления (Небезопасность K=3dB(A))..... 88 dB (A)..... 88 dB (A)  
Уровень звуковой мощности (Небезопасность K=3dB(A))..... 99 dB (A)..... 99 dB (A)  
**Пользуйтесь приспособлениями для защиты слуха.**

|  |                      |                      |
|--|----------------------|----------------------|
| Общие значения вибрации (векторная сумма трех направлений) определены в соответствии с EN 62841. |                      |                      |
| Пиление деревянных досок *1  |                      |                      |
| Значение вибрационной эмиссии a <sub>w</sub> .....   | 8,8 m/s <sup>2</sup> | 6,5 m/s <sup>2</sup> |
| Небезопасность K=.....   | 1,5 m/s <sup>2</sup> | 1,5 m/s <sup>2</sup> |
| Пиление листового металла *2   |                      |                      |
| Значение вибрационной эмиссии a <sub>w</sub> .....   | 4,6 m/s <sup>2</sup> | 6 m/s <sup>2</sup>   |
| Небезопасность K=.....   | 1,5 m/s <sup>2</sup> | 1,5 m/s <sup>2</sup> |

\*1 с пильным полотном T101B, размер 75 x 8 x 1,4 мм, шаг зубьев 2,5 мм  
\*2 с пильным полотном T118A, размер 55 x 8 x 1 мм, шаг зубьев 1,2 мм

**ВНИМАНИЕ**  
Заявленные значения вибрации и шумового излучения, указанные в настоящем информационном листе, были измерены согласно стандартизированному методу испытания согласно EN 62841 и могут использоваться для сравнения одного инструмента с другим. Они могут применяться для предварительной оценки воздействия на организм человека.

Указанные значения вибрации и шумового излучения действительны для основных областей применения инструмента. Однако если инструмент используется в других областях применения или с другими принадлежностями либо проходит ненадлежащее обслуживание, значения вибрации и шумового излучения могут отличаться. Это может существенно увеличить уровень воздействия на организм на протяжении общего периода работы.

При оценке уровня воздействия вибрации и шумового излучения на организм также необходимо учитывать периоды, когда инструмент выключен, или когда он работает, но фактически не используется для выполнения работы. Это может существенно сократить уровень воздействия на организм на протяжении общего периода работы.

Определите дополнительные меры для защиты оператора от воздействия вибрации и/или шума, такие как обслуживание инструмента и его принадлежностей, сохранение рук в тепле, организация графиков работы.

**ВНИМАНИЕ!** Ознакомьтесь со всеми предупреждениями относительно безопасного использования, инструкциями, иллюстративным материалом и техническими характеристиками, поставляемыми с этим электроинструментом. Несоблюдение всех нижеприведенных инструкций может привести к поражению электрическим током, пожару и/или тяжелым травмам.  
**Сохраняйте эти инструкции и указания для будущего использования.**

**УКАЗАНИЯ ПО БЕЗОПАСНОСТИ ДЛЯ НОЖОВОЧНЫХ ПИЛ**  
**Если Вы выполняете работы, при которых режущий инструмент может зацепить скрытую электропроводку или собственный кабель, инструмент следует держать за специально предназначенные для этого изолированные поверхности.**  
Контакт режущего инструмента с токоведущим проводом может ставить под напряжение металлические части прибора, а также приводить к удару электрическим током.

Используйте струцину или другие целесообразные вспомогательные средства, чтобы закрепить обрабатываемое изделие на устойчивой основе. Если вы держите обрабатываемое изделие в руке или прижимаете его корпусом, оно может сдвинуться, что приведет к потере контроля.  
**Используйте наушники!** Воздействие шума может привести к потере слуха.

**ДОПОЛНИТЕЛЬНЫЕ УКАЗАНИЯ ПО БЕЗОПАСНОСТИ И РАБОТЕ**

Пользоваться средствами защиты. Работать с инструментом всегда в защитных очках. Рекомендуется сплелдежда: пылезаститная маска, защитные перчатки, прочная и нескользящая обувь, каска и наушники.

Пыль, возникающая при работе данным инструментом, может нанести вред здоровью. Не следует допускать её попадания в организм. Надевайте противопылевой респиратор.

Запрещается обрабатывать материалы, которые могут нанести вред здоровью (напр., асбест).

При блокировании используемого инструмента немедленно выключить прибор! Не включайте прибор до тех пор, пока используемый инструмент заблокирован, в противном случае может возникнуть отдача с высоким реактивным моментом. Определите и устраните причину блокирования используемого инструмента с учетом указаний по безопасности.

Возможными причинами могут быть:  
• перекос заготовки, подлежащей обработке  
• разрушение материала, подлежащего обработке  
• перегрузка электроинструмента

Не прикасаться к работающему станку.

Используемый инструмент может нагреваться во время применения.  
**ВНИМАНИЕ!** Опасность получения ожога  
• при смене инструмента  
• при укладывании прибора

Не убирайте опилки и обломки при включенном инструменте.

Держите силовой провод вне рабочей зоны инструмента. Всегда прокладывайте кабель за спиной.

При работе в стенах, потолках или полу следите за тем, чтобы не повредить электрические кабели или водопроводные трубы.

Закрепите вашу заготовку с помощью зажимного приспособления. Незакрепленные заготовки могут привести к тяжелым травмам и повреждениям.

Перед выполнением каких-либо работ по обслуживанию инструмента всегда вынимайте вилку из розетки.

Не используйте треснувшие или погнутые полотна пилы.

Врезание без предварительного высверливания отверстий возможно в мягких материалах (дерево, легких строительных материалах для стен). В более твердых материалах (металле) необходимо сначала просверлить отверстия, соответствующие размеру пильного полотна.

**ИСПОЛЬЗОВАНИЕ**

Этот лобзик может пилить дерево, пластик и металл; он может пилить по прямой, под наклоном, по кривой и делать внутренние вырезы.

Не пользуйтесь данным инструментом способом, отличным от указанного для нормального применения.


**ДЕКЛАРАЦИЯ СООТВЕТСТВИЯ ЕС**

Под собственную ответственность мы как производитель заявляем о том, что описанное в разделе «Технические характеристики» изделие отвечает всем соответствующим требованиям директив 2011/65/EC (директива, ограничивающая содержание вредных веществ), 2014/30/EC, 2006/42/EC и следующим гармонизированных нормативных документов:

- EN 62841-1:2015
- EN 62841-2-11:2016+A1:2020
- EN 55014-1:2017+A11:2020
- EN 55014-2:2015
- EN 61000-3-2:2014
- EN 61000-3-3:2013
- EN IEC 63000:2018

Winnenden, 2021-01-20

  
Alexander Krug  
Managing Director

  
Уполномочен на составление технической документации.  
Techtronic Industries GmbH  
Max-Eyth-Straße 10  
71364 Winnenden  
Germany

**ПОДКЛЮЧЕНИЕ К ЭЛЕКТРОСЕТИ**

Электроприборы, используемые во многих различных местах, в том числе на открытом воздухе, должны подключаться через устройство, предотвращающее резкое повышение напряжения (FI, RCD, PRCD).

Подсоединяйте только к однофазной сети переменного тока с напряжением, соответствующим указанному на инструменте. Электроинструмент имеет второй класс защиты, что позволяет подключать его к розеткам электропитания без заземляющего вывода.

Перед включением вилки в розетку убедитесь, что машина выключена.

В отдельных случаях возможны временные изменения скорости вращения в результате сильных внешних электромагнитных помех.

**ОБСЛУЖИВАНИЕ**

Всегда держите охлаждающие отверстия чистыми.







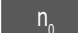







При повреждении сетевого соединительного кабеля его замену производит служба технической поддержки клиентов, так как для этого требуется специальный инструмент.

Пользуйтесь аксессуарными и запасными частями только фирмы Milwaukee. В случае возникновения необходимости в замене, которая не была описана, пожалуйста, обращайтесь на один из сервисных центров (см. список наших гарантийных/сервисных организаций).

При необходимости может быть заказан чертеж инструмента с трехмерным изображением деталей. Пожалуйста, укажите номер и тип инструмента и

закажите чертеж у Ваших местных агентов или непосредственно у Techtronic Industries GmbH, Max-Eyth-Straße 10, 71364 Winnenden, Germany.

**СИМВОЛЫ**

|   |   |
|---|---|
|    | ВНИМАНИЕ! ПРЕДУПРЕЖДЕНИЕ! ОПАСНОСТЬ!  |
|    | Перед выполнением каких-либо работ по обслуживанию инструмента всегда вынимайте вилку из розетки.   |
|    | Пожалуйста, внимательно прочтите инструкцию по использованию перед началом любых операций с инструментом.   |
|    | Принадлежности - В стандартную комплектацию не входит, поставляется в качестве дополнительной принадлежности.   |
|    | Не выбрасывайте отработавшее электрическое и электронное оборудование вместе с бытовыми отходами. Отработавшее электрическое и электронное оборудование должно быть утилизировано отдельно. Отработавшие источники света необходимо предварительно извлечь из оборудования. За дополнительной информацией по утилизации и сбору обратитесь в местные муниципальные органы или в розничный магазин. Нормативные требования в некоторых регионах могут обязывать розничные магазины бесплатно утилизировать отработавшее электрическое и электронное оборудование. Ваш вклад в повторное использование и переработка старого электронного и электрического оборудования позволяет снизить потребность в сырьевых ресурсах. Отработавшее электронное и электрическое оборудование содержит ценные перерабатываемые материалы. Однако при ненадлежащей утилизации данные компоненты могут нанести вред окружающей среде и здоровью человека. Удалите конфиденциальную информацию с оборудования при ее наличии. |
|    | Электроинструмент с классом защиты II. Электроинструмент, в котором защита от электрического удара зависит не только от основной изоляции, но и от того, что принимаются дополнительные защитные меры, такие как двойная изоляция или усиленная изоляция. Нет устройства для подключения защитного провода.   |
|  | Частота хода без нагрузки   |
|  | Вольт пост. тока  |
|  | Переменный ток  |
|  | Европейский знак соответствия   |
|  | Британский знак соответствия  |
|  | Regulatory Compliance Mark (RCM). Продукт соответствует требованиям действующих предписаний.  |
|  | Украинский знак соответствия  |
|  | Евразийский знак соответствия   |

| ТЕХНИЧЕСКИ ДАННИ                                    | ПРОБОДЕН ТРИОН                   | JSPE 135 TX (220-240 V)    | JSPE 135 TX (110 V) |
|---|----------------------------------|----------------------------|---------------------|
| Производствен номер.....                            | 4152 53 05.....                  | 4152 53 05.....            | 4152 59 05.....     |
| .....   | 4152 56 05.....                  | 4152 56 05.....            | 000001-999999       |
| .....   | 000001-999999                    | 750 W.....                 | 710 W               |
| Номинална консумирана мощност.....                  | 450 W.....                       | 400 W                      |                     |
| Отдавана мощност.....                               | 800-3000 min <sup>-1</sup> ..... | 800-3000 min <sup>-1</sup> |                     |
| Честота на движение на триончето на празен ход..... | 26 mm.....                       | 26 mm                      |                     |
| Височина на хода.....                               | 45°.....                         | 45°                        |                     |
| Рязане под ъгъл до.....                             | Макс. дълбочина на рязане в:     |                            |                     |
| Меко дърво.....                                     | 135 mm.....                      | 135 mm                     |                     |
| Твърдо дърво.....                                   | 100 mm.....                      | 100 mm                     |                     |
| Стомана.....  | 10 mm.....                       | 10 mm                      |                     |
| Цветни метали.....                                  | 20 mm.....                       | 20 mm                      |                     |
| Алуминий.....                                       | 30 mm.....                       | 30 mm                      |                     |
| Керамика.....                                       | 10 mm.....                       | 10 mm                      |                     |
| Тегло съгласно процедурата ЕРТА 01/2014.....        | 2,5 kg.....                      | 2,5 kg                     |                     |
| Препоръчителна околна температура при работа.....   | -18...+50 °C.....                | -18...+50 °C               |                     |

#### Информация за шума/вибрациите

Измерените стойности са получени съобразно EN 62841. Оцененото с А ниво на шума на уреда е съответно:  
 Равнище на звуковото налягане (Несигурност К=3dB(A)) ..... 88 dB (A) ..... 88 dB (A)  
 Равнище на мощността на звука (Несигурност К=3dB(A)) ..... 99 dB (A) ..... 99 dB (A)  
**Да се носи предпазно средство за слуха!**

Общите стойности на вибрациите (векторна сума на три посоки) са определени в съответствие с EN 62841.  
 Рязане на дървени плоскости \*1  
 Стойност на емисии на вибрациите a<sub>w</sub> ..... 8,8 m/s<sup>2</sup> ..... 6,5 m/s<sup>2</sup>  
 Несигурност К= ..... 1,5 m/s<sup>2</sup> ..... 1,5 m/s<sup>2</sup>  
 Рязане на метална ламарина \*2  
 Стойност на емисии на вибрациите a<sub>w</sub> ..... 4,6 m/s<sup>2</sup> ..... 6 m/s<sup>2</sup>  
 Несигурност К= ..... 1,5 m/s<sup>2</sup> ..... 1,5 m/s<sup>2</sup>

\*1 с режещ лист Т101В, размер 75 x 8 x 1,4 mm и стъпка на зъбите 2,5 mm  
 \*2 с режещ лист Т118А, размер 55 x 8 x 1 mm и стъпка на зъбите 1,2 mm

#### ВНИМАНИЕ

Посочените в настоящия информационен лист нива на вибрации и шумови емисии са измерени в съответствие със стандартизирано изпитване, предоставено в EN 62841, и могат да се използват за сравняване на един инструмент с друг. Те може също така да се използват и за предварителна оценка на излагането на вредни въздействия.

Декларираните нива на вибрации и шумови емисии се отнасят за основните приложения на инструмента. Ако обаче инструментът се използва за други приложения, с други приспособления или не се поддържа добре, нивата на вибрации и шумови емисии могат да са различни. Това може значително да повиши нивото на излагане на вредни въздействия за общата продължителност на работата.

При оценка на нивото на излагане на въздействието на вибрации и шум следва също така да се вземе предвид времето, през което инструментът е изключен или през което е включен, но не се използва. Това може значително да понижи нивото на излагане на вредни въздействия за общата продължителност на работата.

Определете допълнителни мерки за безопасност за защита на оператора от въздействието на вибрациите и/или шума, като например поддръжка на инструмента и приспособленията, поддържането на топлината на ръцете и организацията на работата.

**ВНИМАНИЕ!** Прочетете всички указания за безопасност, инструкции, илюстрации и спецификации за този електроинструмент. Несоблюдение всех нижеследующих инструкций может привести к поражению электрическим током, пожару и/или тяжелым травмам. Сохраняйте эти инструкции и указания для будущего использования.

#### ИНСТРУКЦИИ ЗА БЕЗОПАСНОСТ ЗА ПРОБОДНИ ТРИОНИ.

Дръжте уреда за изолираните ръкохватки, когато извършвате работи, при които режещият инструмент може да засегне скрити електроинсталационни кабели или собствения си кабел. Контактът на режещия инструмент с тоководещ проводник може да предаде напрежението върху метални части на уреда и да доведе до токов удар.

Използвайте резбови стяги или други практични спомагателни средства, за да закрепите детайла върху стабилна основа. Ако детайлът се държи с ръка или подпират с тяло, то той може да се измести и това да доведе до загуба на контрол.

Носете средство за защита на слуха. Въздействието на шума може да предизвика загуба на слуха.

#### ДОПЪЛНИТЕЛНИ УКАЗАНИЯ ЗА РАБОТА И БЕЗОПАСНОСТ

Да се използват предпазни средства. При работа с машината винаги носете предпазни очила. Препоръчват се защитно облекло и прахозащитна маска, защитни ръкавици, здрави и нехлъзгащи се обувки, каска и предпазни средства за слуха.

Прахът, който се образува при работа, често е вреден за здравето и не бива да попада в тялото. Да се носи подходяща прахозащитна маска.

Не е разрешена обработката на материали, които представляват опасност за здравето (напр. азбест).

Ако използваният инструмент блокира, изключете веднага уреда! Не включвайте уреда отново, докато използваният инструмент е блокиран; това би могло да доведе до откат с висока реактивна сила. Открийте и отстранете причината за блокирането на използвания инструмент имайки в предвид инструкциите за безопасност.

Възможните причини за това могат да бъдат:

- Заклинване в обработваната част
- Пробиване на материала
- Пренатоварване на електрическия инструмент

Не бъркайте в машината, докато тя работи.

Използваният инструмент може да загрее по време на употреба.

**ВНИМАНИЕ!** Опасност от изгаряния

- при смяна на инструмента
- при оставяне на уреда

Стружки или отчупени парчета да не се отстраняват, докато машина работи.

Свързваният кабел винаги да се държи извън работния обхват на машината. Кабелът да се отвежда от машината винаги назад.

При работа в стени, тавани или подове внимавайте за кабели, газопроводи и водопроводи.

Закрепете обработваната част с устройство за захващане. Незакрепени части за обработка могат да причинят сериозни наранявания и материални щети.

Преди каквито и да е работи по машината извадете щепсела от контакта.

Да не се използват напукани режещи ливове или такива, които са се деформирали!

Рязане с потъване на триона е възможно само при по-меки материали (дърво, леки строителни материали за стени), а при по-твърди материали (метали) трябва да се направи голям отвор съобразно режещия лист.

#### ИЗПОЛЗВАНЕ ПО ПРЕДНАЗНАЧЕНИЕ

Прободният трион реже дърво, пластмаса и метал. Той реже по права линия, под ъгъл и по крива линия и прави вътрешни изрези.

Този уред може да се използва по предназначение само както е посочено.

#### ДЕКЛАРАЦИЯ ЗА СЪОТВЕТВИЕ НА ЕО

В качеството си на производител декларирам на собствена отговорност, че продуктът, описан в „Технически данни“, отговаря на всички съответстващи разпоредби на Директиви 2011/65/EC (RoHS), 2014/30/EC, 2006/42/EO и на следните хармонизирани нормативни документи:

EN 62841-1:2015  
 EN 62841-2-11:2016+A1:2020  
 EN 55014-1:2017+A11:2020  
 EN 55014-2:2015  
 EN 61000-3-2:2014  
 EN 61000-3-3:2013  
 EN IEC 63000:2018

Winnenden, 2021-01-20

  
 Alexander Krug  
 Managing Director



Упълномощен за съставяне на техническата документация

Technronic Industries GmbH  
 Max-Eyth-Straße 10  
 71364 Winnenden  
 Germany

#### ЗАЩИТА НА ДВИГАТЕЛЯ В ЗАВИСИМОСТ ОТ НАТОВАРВАНЕТО

Контактите във външните участъци трябва да бъдат оборудвани със защитни прекъсвачи за утечен ток (FI, RCD, PRCD). Това изисква предписанието за инсталиране за електрическата инсталация. Моля спазвайте това при използване на Вашия уред.

Да се свързва само към еднофазен променлив ток и само към мрежово напрежение, посочено върху заводската табелка. Възможно е и свързване към контакт, който не е от тип „шuko“, понеже конструкцията е от защитен клас II.

Свързвайте уреда към контакта само в изключено състояние.

При въздействие на екстремни външни електромагнитни смущения в отделни случаи могат да възникнат временни колебания на честотата на въртене.

#### ПОДДРЪЖКА







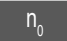







Вентилационните шлицы на машината да се поддържат винаги чисти.

Ако кабелът на захранването е повреден, то занесете го за смяна в сервис, тъй като за това са необходими специални инструменти.

Да се използват само аксесоари на Milwaukee и резервни части на. Елементи, чията подмяна не е описана, да се дадат за подмяна в сервис на Milwaukee (вижте брошурата „Гаранция и адреси на сервиси“).

При необходимост можете да поискате за уреда от Вашия сервис или директно от Technronic Industries GmbH, Max-Eyth-Straße 10, 71364 Winnenden, Germany, чертеж за в случай на експлозия, като посочите типа на машината и номер върху заводската табелка.

#### СИМВОЛИ

|   |   |
|---|---|
|     | ВНИМАНИЕ! ПРЕДУПРЕЖДЕНИЕ! ОПАСНОСТ  |
|    | Преди каквито и да е работи по машината извадете щепсела от контакта.   |
|    | Преди пускане на уреда в действие моля прочетете внимателно инструкцията за използване.   |
|    | Аксесоари - Не се съдържат в обема на доставката, препоръчано допълнение от програмата за аксесоари.  |
|    | Отпадъците от електрическо и електронно оборудване не трябва да се изхвърлят заедно с битовите отпадъци. Отпадъците от електрическо и електронно оборудване трябва да се събират и изхвърлят отделно. Преди изхвърлянето отстранявайте лампите от уредите. Информирайте се от местните служби или от своя специализиран търговец относно фирмите за рециклиране и местата за събиране на отпадъци. В зависимост от местните разпоредби, търговците на дребно могат са задължени да приемат безплатно върнатите обратно отпадъци от електрическо и електронно оборудване. Дайте своя принос за намаляването на нуждите от суровини чрез повторната употреба и рециклирането на Вашите отпадъци от електрическо и електронно оборудване. Отпадъците от електрическо и електронно оборудване съдържат ценни рециклиращи се материали, които могат да повлияят отрицателно на околната среда и на Вашето здраве, ако не се изхвърлят по екологосъобразен начин. Преди изхвърлянето като отпадък изтрийте от Вашия употребяван уред евентуално наличните в него лични данни. |
|    | Електроинструмент от защитен клас II. Електроинструмент, при който защитата от електрически удар зависи не само от основната изолация, а и от обстоятелството, че се използват допълнителни защитни мерки като двойна изолация или усилена изолация. Няма приспособление за присъединяване на защитен проводник.  |
|   | Честота на движение на триончето на празен ход  |
|  | Напрежение  |
|  | Променлив ток   |
|  | Европейски знак за съответствие   |
|  | Британски знак за съответствие  |
|  | Regulatory Compliance Mark (RCM). Продуктът отговаря на приложимите нормативни изисквания.  |
|  | Украински знак за съответствие  |
|  | Евро-азиатски знак за съответствие  |

| DATE TEHNICE   | FERĂSTRĂU PENDULAR               | JSPSE 135 TX (220-240 V)   | JSPSE 135 TX (110 V)       |
|--|----------------------------------|----------------------------|----------------------------|
| Număr producție.....   | 4152 53 05...                    | 4152 53 05...              | 4152 59 05...              |
| .....  | 4152 56 05.....                  | .....000001-999999         | .....000001-999999         |
| Putere nominală de ieșire.....                                   | 750 W.....                       | 710 W                      | 710 W                      |
| Putere de iesire.....  | 450 W.....                       | 400 W                      | 400 W                      |
| Cursa în gol.....  | 800-3000 min <sup>-1</sup> ..... | 800-3000 min <sup>-1</sup> | 800-3000 min <sup>-1</sup> |
| Lungimi de cursă.....  | 26 mm.....                       | 26 mm                      | 26 mm                      |
| Tăiere oblică până la.....                                       | 45°.....                         | 45°                        | 45°                        |
| Adâncimea max. de tăiere   |                                  |                            |                            |
| Lemn moale.....  | 135 mm.....                      | 135 mm                     | 135 mm                     |
| Lemn tare.....   | 100 mm.....                      | 100 mm                     | 100 mm                     |
| Oțel.....  | 10 mm.....                       | 10 mm                      | 10 mm                      |
| Metal neferos.....   | 20 mm.....                       | 20 mm                      | 20 mm                      |
| Aluminiu.....  | 30 mm.....                       | 30 mm                      | 30 mm                      |
| Ceramică.....  | 10 mm.....                       | 10 mm                      | 10 mm                      |
| Greutatea conform „EPTA procedure 01/2014”.....                  | 2,5 kg.....                      | 2,5 kg                     | 2,5 kg                     |
| Temperatura ambientată recomandată la efectuarea lucrărilor..... | -18...+50 °C.....                | -18...+50 °C               | -18...+50 °C               |

#### Informație privind zgomotul/vibrațiile

Valori măsurate determinate conform EN 62841.

Nivelul de zgomot evaluat cu A al aparatului este tipic de:

Nivelul presiunii sonore (Nesiguranță K=3dB(A))..... 88 dB (A)..... 88 dB (A)

Nivelul sunetului (Nesiguranță K=3dB(A))..... 99 dB (A)..... 99 dB (A)

#### Purtați căști de protecție

Valorile totale de oscilație (suma vectorială pe trei direcții) determinate conform normei EN 62841.

Tăierea plăcilor de lemn \*1

Valoarea emisiei de oscilații a<sub>h</sub>..... 8,8 m/s<sup>2</sup>..... 6,5 m/s<sup>2</sup>

Nesiguranță K=..... 1,5 m/s<sup>2</sup>..... 1,5 m/s<sup>2</sup>

Tăiere de tablă din metal \*2

Valoarea emisiei de oscilații a<sub>h</sub>..... 4,6 m/s<sup>2</sup>..... 6 m/s<sup>2</sup>

Nesiguranță K=..... 1,5 m/s<sup>2</sup>..... 1,5 m/s<sup>2</sup>

\*1 cu lame T101B pentru fierăstrău mărimea 75 x 8 x 1,4 mm și dențite (nr. dinți/țol) 2,5 mm

\*2 cu lame T118A pentru fierăstrău mărimea 55 x 8 x 1 mm și dențite (nr. dinți/țol) 1,2 mm

#### AVERTISMENT

Nivelul vibrației și emisiei de zgomot indicat în această fișă informativă a fost măsurat în conformitate cu o metodă standard de testare specificată în EN 62841 și se poate utiliza pentru a compara dispozitivele între ele. Acesta se poate utiliza și într-o evaluare preliminară a expunerii.

Nivelul declarat al vibrației și emisiei sonore reprezintă principalele aplicații ale dispozitivului. Cu toate acestea, dacă dispozitivul este utilizat pentru aplicații diferite, cu accesorii diferite sau întreținute necorespunzător, emisia de vibrații și zgomote poate diferi. Acest lucru poate crește semnificativ nivelul expunerii pe întreaga perioadă de lucru.

O estimare a nivelului de expunere la vibrații și zgomot ar trebui să țină cont și de momentele în care dispozitivul este oprit sau când funcționează, dar nu realizează de fapt nicio lucrare. Acest lucru poate reduce semnificativ nivelul expunerii pe întreaga perioadă de lucru.

Identificați măsuri de siguranță suplimentare pentru a proteja operatorul de efectele vibrațiilor și/sau zgomotului, cum ar fi: întreținerea dispozitivului și a accesoriilor, menținerea caldă a mâinilor, organizarea modelelor de lucru.

**AVERTISMENT** A se citi toate avertismentele, instrucțiunile, ilustrațiile și specificațiile privind siguranța furnizate cu această unealtă electrică. Nerespectarea tuturor instrucțiunilor listate mai jos poate cauza șocuri electrice, incendii și/sau vătămări corporale grave. **Păstrați toate indicațiile de avertizare și instrucțiunile în vederea utilizării viitoare.**

#### INDICAȚII DE SIGURANȚĂ PENTRU TĂIEREA CU FERĂSTRAIE COADĂ DE ȘOARECE

**Țineți aparatul de mânerle izolate când executați lucrări la care scula tăietoare poate nimeri peste conductori electrici ascunși sau peste cablul propriu.**

Întrearea în contact a sculei tăietoare cu o linie electrică prin care circulă curent poate pune sub tensiune și componente metalice ale aparatului și să ducă la electrocutare.

**Folosiți menhine sau alte mijloace ajutoare practice în vederea fixării piesei de prelucrat pe un suport stabil.** Dacă piesa este ținută cu mâna sau rezemată prin contraacțiune cu corpul, ea poate aluneca din poziția de lucru, pierzându-se controlul asupra ei.

**Purtați aparatoare de urechi.** Expunerea la zgomot poate produce pierderea auzului.

#### INSTRUCȚIUNI SUPPLEMENTARE DE SIGURANȚĂ ȘI DE LUCRU

Folosiți echipament de protecție . Purtați întotdeauna ochelari de protecție când lucrați cu mașina . Se recomandă utilizarea hainelor de protecție ca de ex. Mășți contra prafului, mănuși de protecție, încălțăminte stabilă nealunecoasă, cască și apărătoare de urechi.

Praful care apare când se lucrează cu această sculă poate fi dăunător sănătății și prin urmare nu trebuie să atingă corpul. Purtați o mască de protecție corespunzătoare împotriva prafului.

Nu se admite prelucrarea unui material care poate pune în pericol sănătatea operatorului (de exemplu azbestul).

La blocarea sculei demontabile vă rugăm să deconectați imediat aparatul! Nu conectați aparatul atâta timp cât scula demontabilă este blocată; dacă o faceți, s-ar putea să se producă un recul cu un cuplu mare de reacție. Găsiți și remedii cauză de blocare a sculei demontabile respectând indicațiile pentru siguranță.

Cauzele posibile pot fi:

- Agățarea în piesa de prelucrat
- Strângerea materialului de prelucrat
- Suprasolicitarea sculei electrice

Nu atingeți părțile mașinii aflate în rotație.

Scula introdusă poate să devină fierbinte în timpul utilizării.

**AVERTISMENT!** Pericol de arsuri

- la schimbarea sculei
- la depunerea aparatului

Rumegușul și spanul nu trebuie îndepărtate în timpul funcționării mașinii.

Pastrăți cablul de alimentare la o distanță de aria de lucru a mașinii. Întotdeauna țineți cablul în spatele dvs.

Când se lucrează pe pereți, tavan sau dușumea, aveți grijă să evitați cablurile electrice și țevile de gaz sau de apă.

Asigurați piesa de prelucrat cu un dispozitiv de fixare. Piesele neasigurate pot provoca accidentări grave și stricăciuni.

Întotdeauna scoateți stecarul din priză înainte de a efectua intervenții la mașină.

Nu folosiți lame de ferăstrău crăpate sau deformate.

Tăieri de adâncime fără efectuarea prealabilă a unei găuri sunt posibile cu materiale moi (lemn, materiale ușoare de construcție pentru pereți). Materialele mai dure (metale) trebuie întâi să fie perforate cu o gaură care corespunde dimensiunii lamei ferăstrăului.

#### CONDIȚII DE UTILIZARE SPECIFICATE

Acest ferăstrău pendular taie lemn, materiale plastice și metale . El poate tăia linii drepte, oblice, curbe și poate face tăieturi interne.

Nu utilizați acest produs în alt mod decât cel stabilit pentru utilizare normală

#### DECLARAȚIE DE CONFORMITATE CE

În calitate de producător declarăm pe propria răspundere că produsul descris la "Date tehnice" este în concordanță cu toate prevederile legale relevante ale Directivelor 2011/65/UE (RoHS), 2014/30/UE, 2006/42/CE, precum și ale următoarelor norme armonizate:

EN 62841-1:2015

EN 62841-2-11:2016+A1:2020

EN 55014-1:2017+A11:2020

EN 55014-2:2015

EN 61000-3-2:2014

EN 61000-3-3:2013

EN IEC 63000:2018

Winnenden, 2021-01-20

*Alexander Krug*

Alexander Krug  
Managing Director

Împuternicit să elaboreze documentația tehnică.

Techtronic Industries GmbH

Max-Eyth-Straße 10

71364 Winnenden

Germany



#### ALIMENTARE DE LA REȚEA

Aparatele utilizate în multe locații diferite inclusiv în aer liber trebuie conectate printr-un disjunct (FI, RCD, PRCD) care previne comutarea.

Conectați numai la priză de curent alternativ monofazat și numai la tensiunea specificată pe placuța indicatoare. Se permite conectarea și la prize fără împământare dacă modelul se conformează clasei II de securitate.

Asigurați-vă că aparatul este oprit, înainte de conectare .

Sub efectul interferențelor magnetice extreme din exterior , variațiile temporare ale vitezei de rotație pot crește în cazuri particulare.

#### INTREȚINERE

Fantele de aerisire ale mașinii trebuie să fie menținute libere tot timpul

Dacă cablul de racordare la rețea este avariat, acesta trebuie înlocuit la un punct de service, deoarece pentru aceasta este nevoie de scule speciale.

Utilizați numai accesorii și piese de schimb Milwaukee. Dacă unele din componente care nu au fost descrise trebuie înlocuite , vă rugăm contactați unul din agenții de service Milwaukee (vezi lista noastră pentru service / garanție)

Dacă este necesară, se poate comanda o imagine descompusă a sculei. Vă rugăm menționați numărul art. Precum și tipul mașinii tipărit pe etichetă și comandați desenul la agenții de service locali sau direct la Techtronic Industries GmbH, Max-Eyth-Straße 10, 71364 Winnenden, Germany.

#### SIMBOLURI

|       |   |
|-------|---|
|       | PERICOL! AVERTIZARE! ATENȚIE!   |
|       | Întotdeauna scoateți stecarul din priză înainte de a efectua intervenții la mașină.   |
|       | Va rugăm citiți cu atenție instrucțiunile înainte de pornirea mașinii   |
|       | Accesorii - Nu este inclus în echipamentul standard , disponibil ca accesorii   |
|       | Deșeurile de echipamente electrice și electronice nu se elimină ca deșeurii municipale nesortate. Deșeurile de echipamente electrice și electronice trebuie colectate separat. Deșeurile de materiale de iluminat trebuie îndepărtate din echipament. Informații-vă de la autoritățile locale sau de la comercianții acreditați în legătură cu centrele de reciclare și de colectare. În conformitate cu reglementările locale retailerii pot fi obligați să colecteze gratuit deșeurile de echipamente electrice și electronice. Contribuția dumneavoastră la reutilizarea și reciclarea deșeurilor de echipamente electrice și electronice contribuie la reducerea cererii de materii prime. Deșeurile de echipamente electrice și electronice conțin materiale reciclabile valoroase, care pot avea un impact negativ asupra mediului și sănătății umane, în cazul în care nu sunt eliminate în mod ecologic. În cazul în care pe echipamente au fost înregistrate date cu caracter personal, acestea trebuie șterse înainte de eliminarea echipamentelor ca deșeurii. |
|       | Sculă electrică cu clasa de protecție II. Sculă electrică la care protecția împotriva unei electrocutări nu depinde doar de izolația de bază, ci și de aplicarea de măsuri suplimentare de protecție, cum ar fi o izolație dublă sau o izolație mai puternică. Nu există un dispozitiv pentru conectarea unui conductor de protecție.   |
| $n_h$ | Cursa în gol  |
| $v$   | Tensiune  |
|       | Curent alternativ   |
|       | Marcă de conformitate europeană   |
|       | Marcă de conformitate britanică   |
|       | Regulatory Compliance Mark (RCM). Produsul îndeplinește normele în vigoare.   |
|       | Marcă de conformitate ucraineană  |
|       | Marcă de conformitate eurasiatică   |

| ТЕХНИЧКИ ПОДАТОЦИ                                    | УБОДНА ПИЛА | JSPSE 135 TX (220-240 V)         | JSPSE 135 TX (110 V)       |
|--|-------------|----------------------------------|----------------------------|
| Производен број.....                                 | .....       | 4152 53 05...                    | 4152 59 05...              |
| .....  | .....       | 4152 56 05.....                  | ...000001-9999999          |
| .....  | .....       | ...000001-9999999                | .....                      |
| Определен внес.....                                  | .....       | 750 W.....                       | 710 W                      |
| Излез.....   | .....       | 450 W.....                       | 400 W                      |
| Ударен момент при не оптовареност (на слободно)..... | .....       | 800-3000 min <sup>-1</sup> ..... | 800-3000 min <sup>-1</sup> |
| Должина на удар.....                                 | .....       | 26 mm.....                       | 26 mm                      |
| Дијагонален- кос рез до.....                         | .....       | 45°.....                         | 45°                        |
| Максимална длабочина на сечење во:                   |             |                                  |                            |
| Меко дрво.....                                       | .....       | 135 mm.....                      | 135 mm                     |
| Тврдо дрво.....                                      | .....       | 100 mm.....                      | 100 mm                     |
| Челик.....   | .....       | 10 mm.....                       | 10 mm                      |
| Не рѓачки метал.....                                 | .....       | 20 mm.....                       | 20 mm                      |
| Алуминиум.....                                       | .....       | 30 mm.....                       | 30 mm                      |
| Керамика.....  | .....       | 10 mm.....                       | 10 mm                      |
| Тежина според ЕПТА-процедурата 01/2014.....          | .....       | 2,5 kg.....                      | 2,5 kg                     |
| Препорачана температура на околината при работа..... | .....       | -18...+50 °C.....                | -18...+50 °C               |

#### Информација за бучавата/вибрациите

Измерените вредности се одредени согласно стандардот EN 62841.

A-оценетото ниво на бучава на апаратот типично изнесува:

Ниво на звучен притисок. (Несигурност K=3dB(A))..... 88 dB (A)..... 88 dB (A)

Ниво на јачина на звук. (Несигурност K=3dB(A))..... 99 dB (A)..... 99 dB (A)

#### Носте штитник за уши.

Вкупни вибрациски вредности (векторски збир на трите насоки)

пресметани согласно EN 62841.

Пилење на дрвени плочи \*1

Вибрациска емисиона вредност a<sub>w</sub>..... 8,8 m/s<sup>2</sup>..... 6,5 m/s<sup>2</sup>

Несигурност K..... 1,5 m/s<sup>2</sup>..... 1,5 m/s<sup>2</sup>

Метали \*2

Вибрациска емисиона вредност a<sub>w</sub>..... 4,6 m/s<sup>2</sup>..... 6 m/s<sup>2</sup>

Несигурност K..... 1,5 m/s<sup>2</sup>..... 1,5 m/s<sup>2</sup>

\*1 со лист T101B, големина 75 x 8 x 1,4 мм и растојание помеѓу забите 2,5 мм

\*2 со лист T118A, големина 55 x 8 x 1 мм и растојание помеѓу забите 1,2 мм

#### ПРЕДУПРЕДУВАЊЕ

Нивото на вибрации и емисија на бучава дадени во овој информативен лист се измерени во согласност со стандардизиран метод на тестирање даден во EN 62841 и може да се користат за споредување на еден електричен алат со друг. Тие исто така може да се користат при првична проценка на изложеност.

Наведеното ниво на вибрации и емисија на бучава ја претставува главната примена на алатот. Сепак ако алатот се користи за поинакви примени, со поинаков прибор или лошо се одржува, вибрациите и емисијата на бучава може да се разликуваат. Тоа може значително да го зголеми нивото на изложеност преку целиот работен период.

Проценка на нивото на изложеност на вибрации и бучава треба исто така да се земе предвид кога е исклучен алатот или кога е вклучен, но не врши никаква работа. Тоа може значително да го намали нивото на изложеност преку целиот работен период.

Утврдете дополнителни безбедносни мерки за да се заштити операторот од ефектите на вибрациите и/или бучавата како на пр.: одржувајте го алатот и приборот, рацете нека ви бидат топли, организација на работните шем.

#### **⚠ ПРЕДУПРЕДУВАЊЕ!** Прочитајте ги сите безбедносни упатства, инструкции, илустрации и спецификации за овој електричен алат.

Недоследно почитување на подолу наведените упатства може да предизвика електричен удар, пожар и/или сериозни повреди.

Чувајте ги сите предупредувања и упатства за употреба.

#### **⚠ НАПОМЕНИ ЗА БЕЗБЕДНОСТ ЗА УБОДНИ ПИЛИ**

Држете го електричниот алат за издадените површини при изведување на операции при кои алатот за сечење можат да дојдат во контакт со скриени жици или сопствениот гитан.

Контакт со жица под напон исто така ќе направи проводници од металните делови и оној кој ракува со алатот ќе доживее струен удар.

Употребувајте спајалка за навртување или други практични помошни средства, за да го зацврстите делот што се обработува на стабилна подлога. Со држење на делот што се обработува со рака или негово притисање со телото, делот може да се лизне, а тоа може да доведе до губење на контролата.

Носете штитник за уши. Изложеноста на бука може да предизвика губење на слухот.

#### **ОСТАНАТИ БЕЗБЕДНОСНИ И РАБОТНИ УПАТСТВА**

Употребувајте заштитна опрема. При работа со машината постојано носете заштитни очила. Се препорачува заштитна облека како: маска за заштита од прашина, заштитни ракавици, цврсти чевли што не се лизгаат, кацига и заштита за уши.

Пршината која се создава при користење на овој алат може да биде штетна по здравјето. Не ја вдишувајте. Носете соодветна заштитна маска.

Не смеат да бидат обработувани материјали кои што можат да го загрозат здравјето (на пр. азбест).

Доколку употребуваното орудие се блокира, молиме веднаш да се исклучи апаратот! Не го вклучувајте апаратот повторно додека употребуваното орудие е блокирано; притоа би можело да дојде до повратен удар со висок момент на реакција. Испитајте и отстранете ја причината за блокирањето на употребеното орудие имајќи ги во предвид напомените за безбедност.

Можни причини би можеле да се:

- Закантување во парчето кое што се обработува
- Кршење поради продирање на материјалот кој што се обработува
- Преоптоварување на електричното орудие

Не фаќајте во машината кога работи.

Употребеното орудие за време на примената може да стане многу жешко.

**ПРЕДУПРЕДУВАЊЕ!** Опасност од изгоретини

- при менување на орудие
- при ставање на апаратот на страна

Прашината и струготините не смеат да се одстрануваат додека е машината работи.

Чувајте го кабелот за напојување подалеку од работната површина. Секогаш водете го кабелот позади вас.

Кога работите на сидови, таван или под, внимавајте да ги избегнете електричните, гасните и водоводни инсталации.

Обезбедете го предметот кој што го обработувате со направа за напон. Необезбедени парчиња кои што се обработуваат можат да предизвикаат тешки повреди и оштетувања.

Секогаш кога преземате активности врз машината исклучете го кабелот од струјата.

Не користете скршени или изобличени сечила.

Убодни резови без претходно дупчење се можни кај меки материјали (дрво, лесни градежни материјали за сидови). Кај поцврсти материјали (метали) мора првин да се направи дупка која ќе одговара на димензијата на пилата.

#### **СПЕЦИФИЦИРАНИ УСЛОВИ НА УПОТРЕБА**

Оваа убодна пила сече дрво, пластика и метал; може да сече прави линии, кривини и внатречни отсечеци.

Не го користете овој производ на било кој друг начин освен пропишаниот за нормална употреба.

#### **ЕК-ДЕКЛАРАЦИЈА ЗА СООБРАЗНОСТ**

Како производител, изјавуваме под целосна одговорност дека „Техничките податоци“ подолу го опишуваат производот со сите релевантни одредби од регулативите 2011/65/EU (RoHS), 2014/30/EU, 2006/42/EU и се усогласени со следниве хармонизирани регулаторни документи:

EN 62841-1:2015

EN 62841-2-11:2016+A1:2020

EN 55014-1:2017+A11:2020

EN 55014-2:2015

EN 61000-3-2:2014

EN 61000-3-3:2013

EN IEC 63000:2018

Winnenden, 2021-01-20



Alexander Krug  
Managing Director

Ополномоштен за составување на техничката документација.

Techtronic Industries GmbH  
Max-Eyth-Straße 10  
71364 Winnenden  
Germany

#### **ГЛАВНИ ВРСКИ**

Уредите кои се користат на многу различни локации вклучувајќи и отворен простор мора да бидат поврзани за струја преку направата за поврзување (FI, RCD, PRCD).

Да се спои само за една фаза АС коло и само на главниот напон наведен на плочката. Можно е исто така и поврзување на приклучок без заземување доколку изведбата соодветствува на безбедност од 2 класа.

Бидете сигурни дека машината е исклучена пред да ја вклучите во струја.

Во случај на ефект од екстремни електромагнетни пречки од надвор, може да дојде до привремено варирање на брзината на ротација во одредени случаеви може да се зголеми.

#### **ОДРЖУВАЊЕ**

Вентилациските отвори на машината мора да бидат комплетно отворени постојано.

Ако приклучниот мрежен вод е оштетен, тој мора да биде заменет од служба за клиенти, бидејќи за тоа е потребен посебен алат.

Користете само Milwaukee додатоци и резервни делови. Доколку некои од компонентите кои не се опишани треба да бидат заменети, Ве молиме контактирајте ги сервисните агенти на Milwaukee (консултирајте ја листата на адреси).

Доколку е потребно можно е да биде набавен детален приказ на алатот. Ве молиме наведете го бројот на артиклот како и типот на машина кој е отпечатен на етикетата и порачајте ја скицата кај локалниот застаник или директно кај: Techtronic Industries GmbH, Max-Eyth-Straße 10, 71364 Winnenden, Germany.

#### **СИМБОЛИ**



ВНИМАНИЕ! ПРЕДУПРЕДУВАЊЕ! ОПАСНОСТ!



Секогаш кога преземате активности врз машината исклучете го кабелот од струјата.



Ве молиме пред да ја стартувате машината обрнете внимание на упатствата за употреба.



Дополнителна опрема - Не е вклучена во стандардната, а достапна е како додаток.



Не отстранувајте ја отпадната електрична и електронска опрема како несортиран комунален отпад. Отпадната електрична и електронска опрема мора да се собира посебно.

Отпадните извори на светлина треба да се отстранат од опремата. Проверете кај вашиот локален орган или продавач за совети за рециклирање и место за собирање. Во зависност од локалните регулативи, трговците на мало може да се обврзани бесплатно да ја преземаат отпадната електрична и електронска опрема.

Вашиот придонес за повторна употреба и рециклирање на отпадната електрична и електронска опрема помага да се намали побарувачката на сировини.

Отпадната електрична и електронска опрема содржи вредни материјали за рециклирање, кои може негативно да влијаат на животната средина и на здравјето на луѓето доколку не се отстранат на еколошки компатибилен начин.

Избришете ги личните податоци од отпадната опрема, доколку ги има.



Електрично орудие од заштитната категорија II. Електрично орудие чијашто заштита од електричен удар не зависи само од основната изолација туку и од тоа дали ќе се применат дополнителните заштитни мерки како што се двоструките изолации или појачаната изолација. Не постои никаква направа за приклучување на некој заштитен вод.

n<sub>0</sub>

Ударен момент при не оптовареност (на слободно)

v

Волти



Наизменична струја



Европска ознака за сообразност



Британска ознака за сообразност



Regulatory Compliance Mark (RCM). Производот ги исполнува важечките прописи.



Украинска ознака за сообразност



Евразиска ознака за сообразност

| ТЕХНІЧНІ ХАРАКТЕРИСТИКИ                                | ЛОБЗИК                                | JSPSE 135 TX (220-240 V)              | JSPSE 135 TX (110 V)                  |
|--|---------------------------------------|---------------------------------------|---------------------------------------|
| Номер виробу.....                                      | .....4152 53 05.....                  | .....4152 59 05.....                  | .....4152 56 05.....                  |
| .....  | .....000001-999999.....               | .....000001-999999.....               | .....000001-999999.....               |
| Номінальна споживана потужність.....                   | .....750 W.....                       | .....710 W.....                       | .....450 W.....                       |
| Віддавана потужність.....                              | .....450 W.....                       | .....400 W.....                       | .....800-3000 min <sup>-1</sup> ..... |
| Споживана потужність.....                              | .....800-3000 min <sup>-1</sup> ..... | .....800-3000 min <sup>-1</sup> ..... | .....26 mm.....                       |
| Висота ходу.....                                       | .....26 mm.....                       | .....26 mm.....                       | .....45°.....                         |
| Навскісні розрізи до.....                              | .....45°.....                         | .....45°.....                         | .....                                 |
| Глибина різання макс. в:                               |                                       |                                       |                                       |
| М'яка деревина.....                                    | .....135 mm.....                      | .....135 mm.....                      | .....100 mm.....                      |
| Тверда деревина.....                                   | .....100 mm.....                      | .....100 mm.....                      | .....10 mm.....                       |
| Сталь.....   | .....10 mm.....                       | .....10 mm.....                       | .....20 mm.....                       |
| Кольоровий метал.....                                  | .....20 mm.....                       | .....20 mm.....                       | .....30 mm.....                       |
| Алюміній.....  | .....30 mm.....                       | .....30 mm.....                       | .....10 mm.....                       |
| Кераміка.....  | .....10 mm.....                       | .....10 mm.....                       | .....2,5 kg.....                      |
| Вага згідно з процедурою EPTA 01/2014.....             | .....2,5 kg.....                      | .....2,5 kg.....                      | .....-18...+50 °C.....                |
| Рекомендована температура довільля під час роботи..... | .....-18...+50 °C.....                | .....-18...+50 °C.....                | .....                                 |

### Шум / інформація про вібрацію

Виміряні значення визначені згідно з EN 62841.

Рівень шуму "А" приладу становить в типовому випадку:

Рівень звукового тиску (похибка K = 3 дБ(А)).....88 дБ (А).....88 дБ (А)

Рівень звукової потужності (похибка K = 3 дБ(А)).....99 дБ (А).....99 дБ (А)

### Використовувати засоби захисту органів слуху!

Сумарні значення вібрації (векторна сума трьох напрямків), встановлені згідно з EN 62841.

Пилляння ДСП \*1

Значення вібрації a<sub>v</sub>.....8,8 m/s<sup>2</sup>.....6,5 m/s<sup>2</sup>

похибка K = .....1,5 m/s<sup>2</sup>.....1,5 m/s<sup>2</sup>

Пилляння металевого листа \*2

Значення вібрації a<sub>v</sub>.....4,6 m/s<sup>2</sup>.....6 m/s<sup>2</sup>

похибка K = .....1,5 m/s<sup>2</sup>.....1,5 m/s<sup>2</sup>

\*1 з пилковим полотном T101B, розмір 75 x 8 x 1,4 мм, крок зубів 2,5 мм

\*2 з пилковим полотном T118A, розмір 55 x 8 x 1 мм, крок зубів 1,2 мм

### ПОПЕРЕДЖЕННЯ!

Заявлені значення шумового випромінювання, вказані в цьому інформаційному аркуші, було виміряно відповідно до стандартизованого випробування згідно з EN 62841 та можуть використовуватися для порівняння одного інструмента з іншим. Вони також можуть використовуватися для попередньої оцінки рівня впливу на організм.

Вказані значення вібрації та шумового випромінювання дійсні для основних областей застосування інструмента. Якщо інструмент використовується в інших областях застосування чи з іншим приладдям або не проходить належне обслуговування, значення вібрації та шумового випромінювання можуть відрізнятися. Це може суттєво збільшити рівень впливу на організм протягом загального періоду роботи.

Під час оцінки рівня впливу вібрації та шумового випромінювання на організм також необхідно враховувати періоди, коли інструмент вимкнено, чи коли він працює, але фактично не використовується для виконання роботи. Це може суттєво знизити рівень впливу на організм протягом загального періоду роботи.

Визначте додаткові заходи для захисту оператора від впливу вібрації та/або шуму, наприклад, обслуговування інструмента та його приладдя, зберігання рук у теплі, організація графіків роботи.

**УВАГА! Ознайомитись з усіма попередженнями з безпечного використання, інструкціями, ілюстративним матеріалом та технічними характеристиками, які надаються з цим електричним інструментом.** Недотримання всіх наведених нижче інструкцій може призвести до ураження електричним струмом, пожежі та/або важких травм. **Зберігати всі попередження та інструкції для використання в майбутньому.**

### ВКАЗІВКИ З ТЕХНІКИ БЕЗПЕКИ ДЛЯ ЛОБЗИКІВ

Під час виконання робіт тримайте прилад за ізольовані поверхні рукояток, якщо вставний інструмент може натрапити на приховані електричні лінії або власний мережевий кабель. Контакт з лінією під напругою може призвести до появи напруги в металевих частинах приладу та до ураження електричним струмом.

Закріпіть і зафіксувати заготовку в лещатах або іншим способом на стабільній основі. Якщо ви утримуєте заготовку тільки рукою або притискаєте до тіла, вона залишається рухомою, що може призвести до втрати контролю.

Користуйтеся засобами захисту органів слуху. Вплив шуму може спричинити втрату слуху.

### ДОДАТКОВІ ІНСТРУКЦІЇ З ТЕХНІКИ БЕЗПЕКИ ТА ЕКСПЛУАТАЦІЇ

Використовуйте індивідуальні засоби захисту. Під час роботи з машиною завжди носіть захисні окуляри. Радімо використовувати захисний одяг, як наприклад маску для захисту від пилу, захисні рукавиці, міцне та нековзне взуття, каску та засоби захисту органів слуху.

Пил, що утворюється під час роботи, часто буває шкідливим для здоров'я; він не повинен потрапляти в організм. Носити відповідну маску для захисту від пилу.

Не можна обробляти матеріали, небезпечні для здоров'я (наприклад, азбест).

При блокуванні вставного інструменту негайно вимкнути прилад! Не вмикайте прилад, якщо вставний інструмент заблокований; при цьому може виникати відача з високим зворотнім моментом. Визначити та усунути причину блокування вставного інструменту з урахуванням вказівок з техніки безпеки.

Можливі причини:

- Перекіс в заготовці, що обробляється
- Провивання оброблюваного матеріалу
- Перевантаження електронного інструмента

Частини тіла не повинні потрапляти в машину, коли вона працює.

Вставний інструмент може нагріватися під час роботи.

### ПОПЕРЕДЖЕННЯ! Небезпека опіків

- при заміні інструменту
- при відкладанні приладу

Не можна видаляти стружку або уламки, коли машина працює.

З'єднувальний кабель завжди тримати за межі радіуса дії машини. Вести кабель завжди позаду машини.

Під час роботи на стінах, стелях або підлозі звертати увагу на електричні кабелі, газові та водопровідні лінії.

Зафіксувати заготовку в затисковому пристрої. Незакріплені заготовки можуть привести до тяжких травм та пошкоджень.

Перед будь-якими роботами на машині витягнути штекер із штепсельної розетки.

Пилкові полотна з тріщинами або деформовані диски використовувати не можна!

Пилляння з зануренням можливе тільки для м'яких матеріалів (деревина, легкі будівельні матеріали для стін), для твердіших матеріалів (метали) необхідно використовувати отвір, який відповідає пилковому полотну.

### ВИКОРИСТАННЯ ЗА ПРИЗНАЧЕННЯМ

Лобзик ріже деревину, полімерний матеріал та метали. Він ріже рівні лінії, скоси, криві та внутрішні розрізи.

Цей прилад можна використовувати тільки за призначенням так, як вказано в цьому документі.

### ДЕКЛАРАЦІЯ ЄС ПРО ВІДПОВІДНІСТЬ

Як виробник, ми заявляємо на власну відповідальність, що виріб, описаний у "Технічних даних", відповідає всім застосованим положенням директив 2011/65/EU (RoHS), 2014/30/EU, 2006/42/EG, та наступним гармонізованим нормативним документам:

EN 62841-1:2015

EN 62841-2-11:2016+A1:2020

EN 55014-1:2017+A11:2020

EN 55014-2:2015

EN 61000-3-2:2014

EN 61000-3-3:2013

EN IEC 63000:2018

Winnenden, 2021-01-20



Alexander Krug  
Managing Director

Уповноважений із складання технічної документації.

Techntron Industries GmbH

Max-Eyth-Straße 10

71364 Winnenden

Germany

### ПІДКЛЮЧЕННЯ ДО МЕРЕЖІ

Штепсельні розетки за межами приміщень та на вологих ділянках повинні бути оснащені автоматичним запобіжним вимикачем, який спрацює при появі струму витоку (FI, RCD, PRCD). Для цього необхідні монтажні інструкції для вашої електричної системи. Майте це на увазі при користуванні нашим приладом.

Підключати лише до однофазного змінного струму і напруги мережі, які вказані на фірмовій табличці з паспортними даними. Можливе підключення також до штепсельних розеток без захисного контакту, аде конструкція має клас захисту II.

Підключати пристрій до штепсельної розетки лише вимкнутим.

Під дією надзвичайно великих зовнішніх електромагнітних завад в окремих випадках можуть мати місце тимчасові коливання кількості обертів.











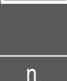

### ОБСЛУГОВУВАННЯ

Завжди підтримувати чистоту вентиляційних отворів.

Якщо мережевий кабель живлення пошкоджений, то його повинна замінити сервісна служба, щоб уникнути небезпеки.

Використовувати комплектуючі та запчастини тільки від Milwaukee. Деталі, заміна яких не описується, замінювати тільки в відділі обслуговування клієнтів Milwaukee (зверніть увагу на брошуру "Гарантія / адреси сервісних центрів").

У разі необхідності можна запросити креслення з зображенням вузлів машини в перспективному вигляді, для цього потрібно звернутися в ваш відділ обслуговування клієнтів або безпосередньо в Techntron Industries GmbH, Max-Eyth-Straße 10, 71364 Winnenden, Німеччина, та вказати тип машини та шестизначний номер на фірмовій табличці з даними машини.

| СИМВОЛИ  |  |
|--|--|
|    | УВАГА! ПОПЕРЕДЖЕННЯ! НЕБЕЗПЕЧНО!   |
|   | Перед будь-якими роботами на машині витягнути штекер із штепсельної розетки.   |
|   | Уважно прочитайте інструкцію з експлуатації перед введенням приладу в дію.   |
|   | Комплектуючі - не входять в обсяг постачання, рекомендовані доповнення з програми комплектуючих.   |
|   | Не утилізуйте відпрацьоване електричне та електронне обладнання разом з побутовими відходами. Відпрацьоване електричне та електронне обладнання необхідно збирати окремо. Відпрацьовані джерела світла повинні бути вилучені з обладнання. Зверніться до місцевих органів влади або роздрібного продавця за порадою щодо утилізації та пункту збору. Відповідно до місцевих постанов, роздрібні продавці можуть бути зобов'язані безкоштовно забирати назад відпрацьоване електричне та електронне обладнання. Ваш внесок до повторного вживання та переробки відпрацьованого електричного та електронного обладнання допомагає зменшити попит на сировину. Відпрацьоване електричне та електронне обладнання містить цінні матеріали, які можуть бути перероблені, та має негативний вплив на довкілля й здоров'я людей, якщо не буде утилізоване безпечно для довкілля спосіб. Видальте особисті дані з відпрацьованого обладнання, якщо такі є. |
|   | Електроінструмент класу захисту II. Електроінструмент, в якому захист від враження електричним струмом залежить не лише від базової ізоляції, але й від використовуваних додаткових засобів захисту, таких як подвійна ізоляція або посилена ізоляція. Немає пристроїв для підключення захисного з'єднання.  |
| $\eta_0$   | Споживана потужність   |
| $V$  | Напруга  |
|   | Змінний струм  |
|   | Європейський знак відповідності  |
|   | Британський знак відповідності   |
|   | Знак відповідності встановленим нормам (RCM). Продукт відповідає діючим нормам.  |
|   | Український знак відповідності   |
|  | Євразійський знак відповідності  |





| البيانات الفنية                                   | مُنتَهِر تخريم  | JSPSE 135 TX (110 V)           | JSPSE 135 TX (220-240 V) |
|---|---|--------------------------------|--------------------------|
| إنتاج عند.....                                    | 4152 59 05...<br>...000001-9999999<br>...000001-9999999 | 4152 53 05...<br>4152 56 05... |                          |
| الدخل المقدر.....                                 | 710 W   | 750 W                          |                          |
| الخرج.....  | 400 W   | 450 W                          |                          |
| معدل الحركة النظامية مع عدم وجود حمل.....         | 800-3000 min <sup>-1</sup>                              | 800-3000 min <sup>-1</sup>     |                          |
| أطوال الحركة النظامية.....                        | 26 mm   | 26 mm                          |                          |
| قطع السطح المائل إلى.....                         | 45°   | 45°                            |                          |
| أقصى عتق للقطع: بالبوصة                           |   |                                |                          |
| الخشب اللين.....                                  | 135 mm  | 135 mm                         |                          |
| الخشب الصلب.....                                  | 100 mm  | 100 mm                         |                          |
| معنى.....   | 10 mm   | 10 mm                          |                          |
| معدن غير حديدي.....                               | 20 mm   | 20 mm                          |                          |
| الألمنيوم.....                                    | 30 mm   | 30 mm                          |                          |
| الزخفيات.....                                     | 10 mm   | 10 mm                          |                          |
| الوزن وفقا لتنجح EPTA رقم 01/2014.....            | 2,5 kg  | 2,5 kg                         |                          |
| درجة حرارة الجو المحيط الموصوح بها عند العمل..... | +50 °C -18...   | +50 °C -18...                  |                          |

#### معلومات الضوضاء والتهذبات

القيم التي تم قياسها محددة وفقا للمعايير الأوروبية EN 62841 مستويات ضوضاء الجهاز، ترجيح أبشكلم تونوجي كائالي: مستوى ضغط الصوت (الترتيب في القياس = 3 ديسيبل (A))..... مستوى شدة الصوت (الترتيب في القياس = 3 ديسيبل (A))..... ارتكدهاقيبات الأنا!

قيم التهذبات الإجمالي (مجموع الكميّات الموجهة في المحاور الثلاثة) محددة وفقا للمعيار الأوروبية EN 62841.

|   |  |                   |                         |                           |                      |
|---|--|-------------------|-------------------------|---------------------------|----------------------|
| أرواح القطع الخشبية 1*  | قيمة البيئكث التهذبات (a)  | الترتيب في القياس | نشر الصفائح المعدنية 2* | قيمة البيئكث التهذبات (a) | الترتيب في القياس    |
| 1* مع شفرة للشنشار T101B، حجم 1,4 x 8 x 75 مم وتقسيم لأسنان الشفرة 2,5 مم | 2* مع شفرة للشنشار T118A، حجم 1 x 8 x 55 مم، وتقسيم لأسنان الشفرة 1,2 مم | 88 dB (A)         | 6,5 m/s <sup>2</sup>    | 99 dB (A)                 | 1,5 m/s <sup>2</sup> |

#### تحذيرا

تم قياس مستوى الاهتزاز وانبعاث الضوضاء الوارد في ورقة المعلومات هذه، وفقاً لاختبار قياسي محدد في المواصفة EN 62841، ويمكن استخدامه لمقارنة آلة مع أخرى... كما يمكن استخدام ذلك أيضاً في إجراء تقييم أولي للتعرض. يمثل مستوى الاهتزاز وانبعاث الضوضاء المعطى عنه الاستخدامات الأساسية لآلة. ومع ذلك، إذا استُعملت الآلة في استخدامات مختلفة، أو بملحقات مختلفة، أو تم صيانتها على نحو سيئ، فقد يختلف مستوى الاهتزاز وانبعاث الضوضاء. وهذا قد يزيد -إلى حد كبير- من مستوى التعرض خلال مدة العمل الإجمالية.

عند تقييم مستوى التعرض للاهتزاز والضوضاء، ينبغي أيضاً أن يوضع في الاعتبار فترات إبطاء الآلة أو تشغيلها دون أن تنشغليها تماماً. فيبدأ قد يظل -إلى حد كبير- من مستوى التعرض خلال مدة العمل الإجمالية.

تعرف على تدابير السلامة الإضافية، لحماية المشغل من تأثيرات الاهتزاز أو الضوضاء أو كليهما، مثل: صيانة الآلة وملحقاتها، والحفاظ على دفة البدن، وتنظيم نمّاج العمل.

**⚠ تحذير! اقرأ جميع تحذيرات الأمان والتعليمات والصور والمواصفات الواردة مع هذه المعدة الكهربائية.** المخالفة في اتباع التعليمات المذكورة أسفله قد يكون نتيجتها صدمة كهربائية، حريق و / أو إصابة بالغة. احتفظ بجميع التحذيرات والتعليمات للرجوع إليها في المستقبل.

#### ⚠ تعليمات أمان لمنشأير المنحنيات

**امسك الآلة الكهربائية من أسطح القبض المعزولة فقط، وذلك عند القيام بعملية قد يلمس فيها أحد ملحقات آلة القطع أسلاك مخفية أو السلك الخاص بها.**  
تسبب ملامسة أحد ملحقات آلة القطع بسلك كهربى، بموصلة" في جمل الأجزاء المعدنية المكشوفة بالآلة الكهربائية بموصلة" كهربى بما يجعل عرضة لصدمة كهربائية.  
**استخدم مثبلك أو طريقة عملية أخرى لتأمين ودعم قطعة العمل على منصة ثابتة.** يؤدي تثبيت قطعة العمل باستخدام البدن أو عكس اتجاه الجسم إلى عدم ثباتها وبالتالي فقدان القدرة على التحكم فيها  
**ارتد واقيات الأذن.** قد يسبب التعرض للضوضاء فقدان السمع.

#### إرشادات أمان عمل إضافية

استخدم معدة الوافية. ارتد دائماً نظارة الوافية عند العمل بالآلة. ينصح باستخدام الملابس الوافية مثل الكمامات الوافية من الغبار، والقذازات، والأحذية القوية غير المنزلقة، والخوذات، وواقيات الأذن.

قد تكون الأثرية الناتجة عن استخدام هذه الآلة ضارة بالصحة. لا تستنشق هذه الأثرية. ارتد قناعاً واقياً من الأثرية مناسباً.

لا يجوز استخدام مواد ينجع عنها أضرار على الصحة (حزير صخري).

الرجاء إيقاف تشغيل الجهاز على الفور في حالة عرقلة أداة الاستعمال!

لا تتم بتشغيل الجهاز مرة أخرى، طالما أن الأداة المستعملة لا زالت في حالة عرقلة، حيث يمكن أن يحدث هذا ارتداد عكس مصحوب بقوة رد فعل عالية.

قم بالبحث وإزالة أسباب عرقلة أداة الاستعمال مع مراعاة تعليمات الأمان.

من المحتمل أن تكون الأساب هي:

- انحدار في القطعة المخصصة للاستعمال
- اختراق المواد المخصصة للاستعمال

#### أقرار العطبية وفقاً للوائح الاتحاد الأوروبي

بموجب هذا نقر نحن كشركة منتجة على مسؤوليتنا المنفردة، أن المنتج الموصوف تحت "البيانات الفنية" يتطابق مع جميع التعليمات الهامة للمعيارين

2011/65EU(RoHS), 2014/30/EU, 2006/42/EG

ومع مستندات التوافق المعيارى التالية:

EN 62841-1:2015  
EN 62841-2-11:2016+A1:2020  
EN 55014-1:2017+A11:2020  
EN 55014-2:2015  
EN 61000-3-2:2014  
EN 61000-3-3:2013  
EN IEC 63000:2018

Winnenden, 2021-01-20

  
Alexander Krug  
Managing Director

معدّنة بالمطابقة مع الملف الفني

Techtronic Industries GmbH  
Max-Eyth-Straße 10  
Winnenden 71364  
Germany

#### توصيل الموصلات الرئيسية

يجب توصيل الأجهزة التي يتم استخدامها في مواقع مختلفة بما في ذلك الأجهزة التي يتم استخدامها في الهواء الطلق بواسطة جاذب التيار المختلف (PRCD وRCD وFI) والتي يصل التيار بها 30 مل أمبير أو أقل.

قم بالتوصيل بتيار متردد أحادي الطور ونظام الجهد الكهربى المحدد على لوحة الجهد المقتن فقط. يمكن أيضاً التوصيل بالمقاييس غير المورضة حيث يتطابق التصميم مع معيار سلامة الفئة الثانية لحماية الأجهزة الكهربائية.

تأكد من إيقاف تشغيل الآلة قبل توصيلها بالمقاييس الكهربائي.

ويفعل تأثير التداخل الكهرومغناطيسى الزائد من الخارج، قد تنشأ تغيرات عارضة في سرعة الدوران في حالات معينة.

#### الصيانة

يجب أن تكون فحاح تهيوة الجهاز نظيفة طوال الوقت.

في حالة تلف كبل الطاقة في هذا الجهاز، يجب استبداله فقط بواسطة ورشة تصليح يحددها المُصنّع لتجنب المخاوف التي تنتسب بالمخاطرة.

استخدم فقط ملحقات ميلوكي وكذلك قطع غيار ميلوكي. إذا كانت المكونات التي يجب تغييرها غير مذكورة، يرجى الاتصال بأحد عملاء صيانة ميلوكي (انظر قائمة عناوين الصيانة الخاصة بنا).

عند الحاجة يمكن طلب رمز انفجار الجهاز بعد ذكر طراز الآلة والرقم السداسى المذكور على بطاقة طاقة الآلة لدى جهة خدمة العملاء أو مباشرة لدى شركة

Techtronic Industries GmbH  
Max-Eyth-Straße 10  
71364 Winnenden  
ألمانيا

#### زومرلا

تنبيه! تحذير! خطراً!

قبل التعامل مع الآلة، قم بسحب القابض من المقبض.

يرجى قراءة التعليمات بعناية قبل بدء تشغيل الجهاز.

الملحق - ليس مدرجاً كمعدنة قياسية، متوفر كملحق.

يحظر التخلص من الأجهزة الكهربائية والإلكترونية القديمة سويًا مع القمامة المنزلية. يجب جمع الأجهزة الكهربائية والإلكترونية القديمة والتخلص منها بشكل منفصل.

أنزع المصليح من الأجهزة قبل التخلص منها.

الرجاء الانتصار لدى الجهات الرسمية في المكان أو لدى التجار المتخصصين عن مواقع إعادة الاستغلال ومواقع الجمع.

وفقاً للوائح المحلية، قد يتطلب من تجار التجزئة استعادة المعدات الكهربائية والإلكترونية القديمة مجاناً.

سأهف من الحد من الحاجة إلى المواد الخام عن طريق إعادة استخدام تقنيات المعدات الكهربائية والإلكترونية الخاصة بك وإعادة تدويرها.

تحتوي الأجهزة الكهربائية والإلكترونية القديمة على مواد قيمة وقابلة لإعادة التدوير يمكن أن يكون لها آثار سلبية على البيئة وصحتك في حالة عدم التخلص منها على نحو يتماشى مع البيئة.

قبل التخلص قد يمحو البيانات الشخصية قدر الإمكان على جهازك القديم.

"الآلة كهربائية ذات درجة حماية 2

أداة كهربائية لا تتوفر الحماية فيها من الصعق الكهربائي ليس فقط على العزل الأساسي، بل أيضاً على إجراءات الحماية الإضافية، مثل العزل المزوج أو العزل المقوى.

ليس هناك تجهيزة توصيل تأريض وافي"

معدل الحركة النظامية مع عدم وجود حمل

وحدات القواط

التيار المتردد

علامة التوافق الأوروبية

علامة التوافق البريطانية

علامة الامتثال للوائح (RCM). المنتج مطبق لمتطلبات اللاحقة.

علامة التوافق الأوركية

علامة التوافق الأوروبية الامسيوية



Copyright 2022

Techtronic Industries GmbH  
Max-Eyth-Str. 10  
71364 Winnenden  
Germany

+49 (0) 7195-12-0

[www.milwaukeeetool.eu](http://www.milwaukeeetool.eu)

Techtronic Industries (UK) Ltd  
Parkway  
Marlow, SL7 1YL  
UK



**EAC UK  
CA**

(03.22)

**4931 4705 04**