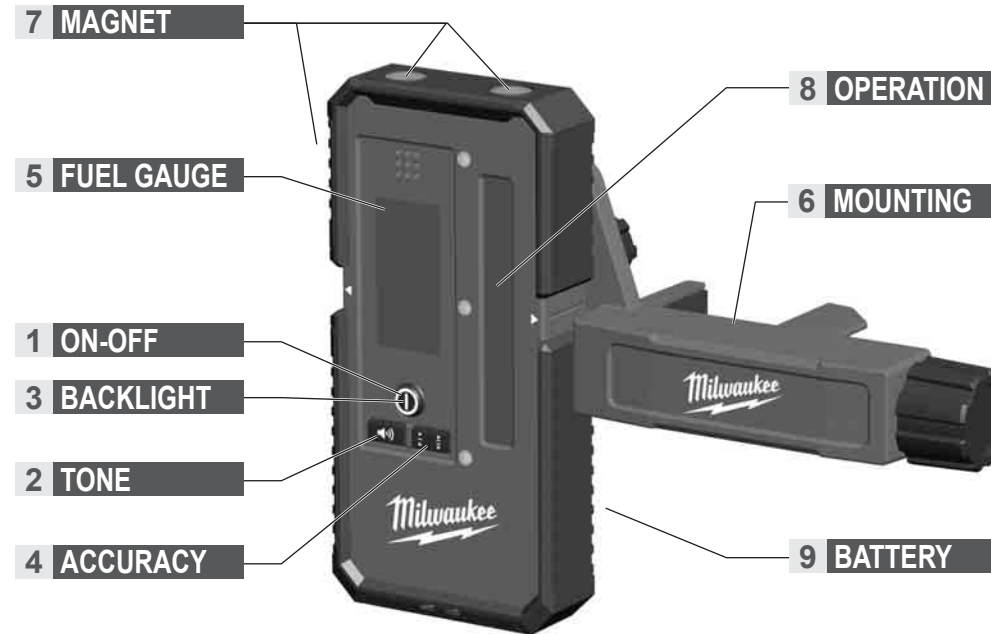
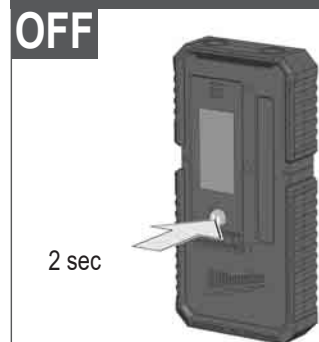
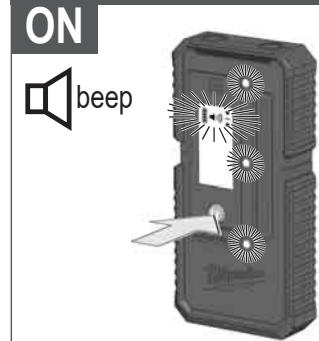


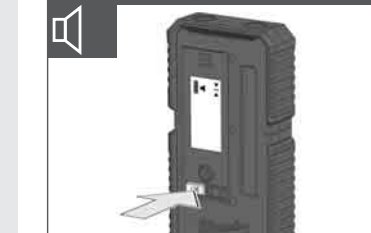
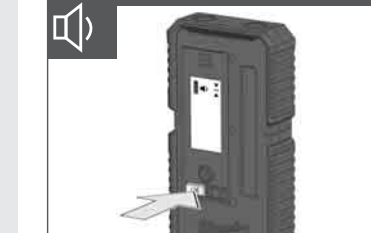
OVERVIEW



1 ON-OFF



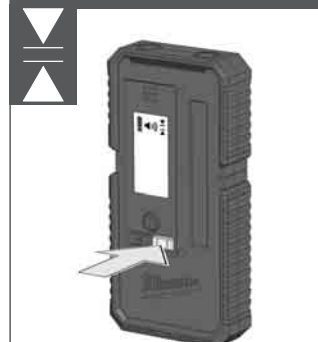
2 TONE



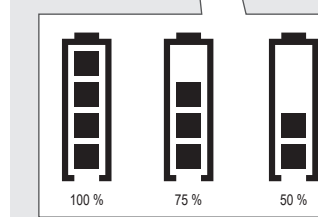
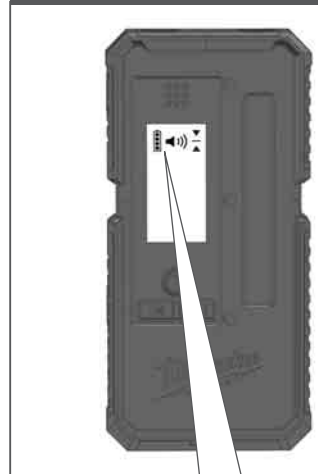
3 BACKLIGHT



4 ACCURACY



5 FUEL GAUGE



Backlight on
Hintergrundbeleuchtung ein
Marche du rétroéclairage
Retroilluminazione On
Iluminación de fondo encendida
Ligar a luz de fundo
Achtergrondverlichting aan
Baggrundsbelysning til
Bakgrundsbelysning på
Bakgrundsbelysning på
Taustavalaisu päälle
Отσφωφτισμός ON
Arka fon aydınlatması açık
Podsvícení zap

Podsvietenie zap
Włączanie podświetlenia tła
Háttérvilágítás be
Vkllop osvetlitve ozadja
Osvjetljenje pozadine uklj
Fona apgaisojums iesl.
Fono apšvietimas j.
Taustavalgustus sees
Фоновая подсветка ВКЛ
Фово осветление вкл.
Pomire illuminare fundal
Заднинско осветлување вклучи
Увімкнення фонового підсвічування
إضاءة الخلفية تشغيل

Backlight off
Hintergrundbeleuchtung aus
Arrêt du rétroéclairage
Retroilluminazione Off
Iluminación de fondo apagada
Desligar a luz de fundo
Achtergrondverlichting uit
Baggrundsbelysning fra
Bakgrundsbelysning av
Bakgrundsbelysning av
Taustavalaisu /pois
Отσφωφτισμός OFF
Arka fon aydınlatması kapalı
Podsvícení vyp

Podsvietenie vyp
Wyłączanie podświetlenia tła
Háttérvilágítás ki
Izkllop osvetlitve ozadja
Osvjetljenje pozadine isklj
Fona apgaisojums izsl.
Fono apšvietimas išj.
Taustavalgustus väljas
Фоновая подсветка ВЫКЛ
Фово осветление /изкл.
Oprire illuminare fundal
Заднинско осветлување исклучи
Вимкнення фонового підсвічування
إضاءة الخلفية إيقاف

Fine accuracy
Hohe Genauigkeit
Précision élevée
Alta precisione
Alta precisión
Alta exatidão
Høge nauwkeurigheid
Høj nøjagtighed
Høy nøyaktighet
Hög noggrannhet
Suuri tarkkuus
Υψηλή ακρίβεια
Yüksek hassaslık
Vysoká přesnost

Vysoká presnosť
Wysoka dokładność
Magas pontosság
Visoka natančnost
Visoka točnost
Augsta precizitāte
Didelis tikslumas
Suur täpsus
Высокая точность
Висока точност
Precizie ridicată
Висока точност
Висока точність

دقة عالية

Coarse accuracy
Geringe Genauigkeit
Précision faible
Bassa precisione
Baja precisión
Pequena exatidão
Geringe nauwkeurigheid
Lav nøjagtighed
Lav nøyaktighet
Låg noggrannhet
Alhainen tarkkuus
Χαμηλή ακρίβεια
Düşük hassaslık
Nizká přesnost

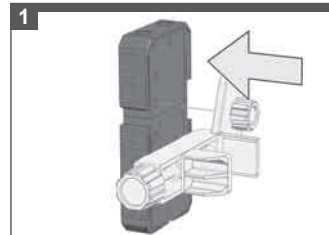
Nizka presnosť
Niska dokładność
Alacsony pontosság
Nizka natančnost
Nizka točnost
Neznatna točnost
Zema precizitāte
Mažas tikslumas
Väike täpsus
Низкая точность
Ограничена точност
Precizie redusă
Ниска точност
Низька точність

دقة ضئيلة

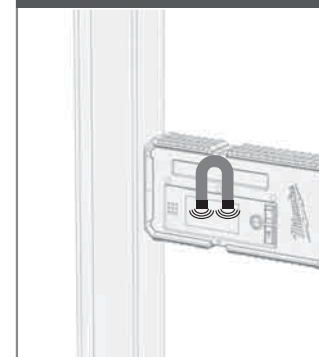
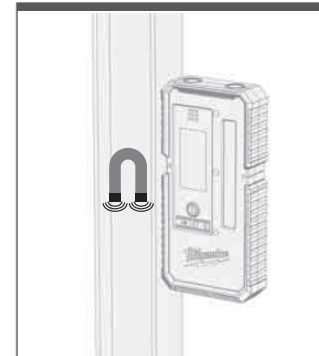
Fuel Gauge
Ladezustandsanzeige
Affichage charge de la batterie
Visualizzazione carica
Indicador de estado de carga
Indicador da carga
Laadtoestandsindicator
Visning af ladestatus
Ladetilstands-indikator
Laddningsindikator
Lataustilan näyttö
Ένδειξη κατάστασης φορτίσεως
Şarj durumu göstergesi
Indikator stavu nabití
Indikátor stavu nabitia
Wyświetlacz poziomu naładowania
Töltési állapot kijelzése

Prikaz stanja polnitve
Prikaz stanja punjenja
Uzlādes pakāpes rādījums
Ikrovimo lygmens indikatorius
Aku täituvusoleku näit
Индикация на зареждането
Afişajul stării de încărcare
Индикатор за полнење
Индикатор заряда акумулатора
إشارة مستوى الشحن

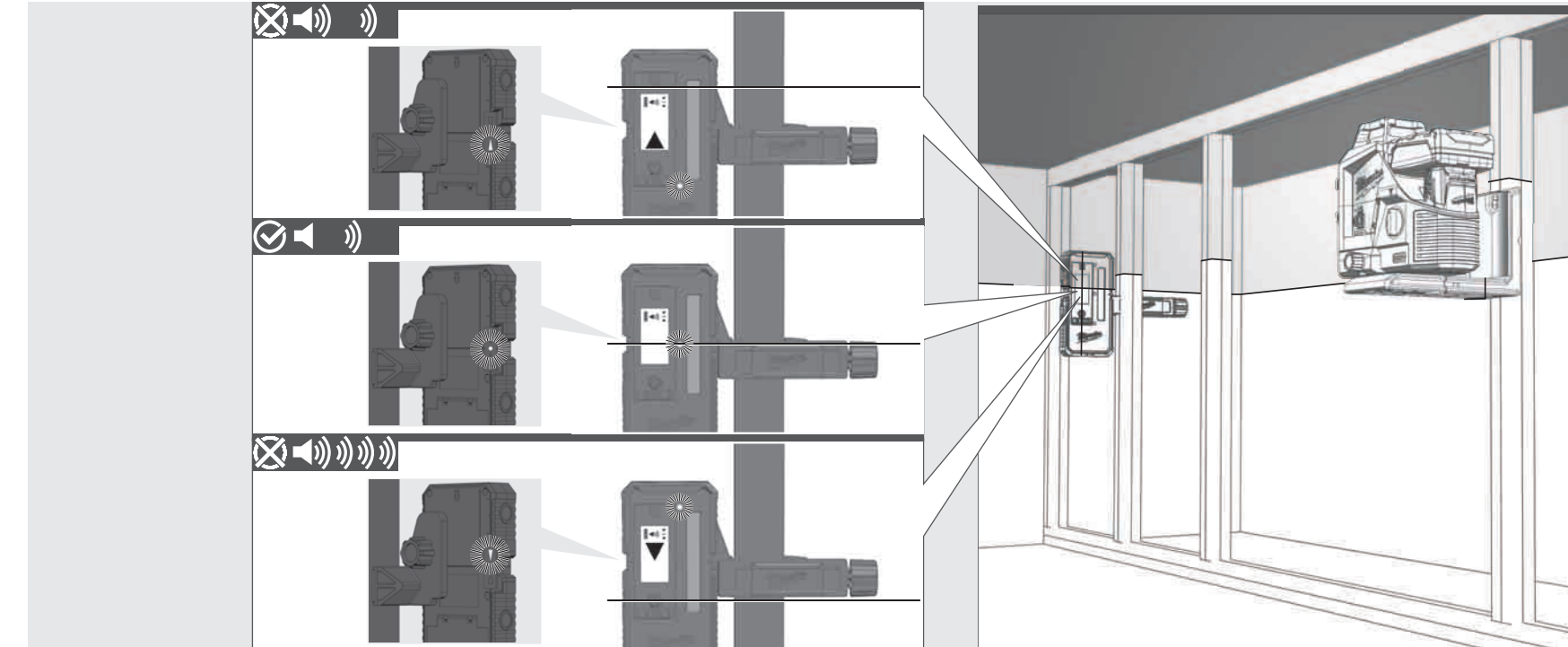
6 MOUNTING



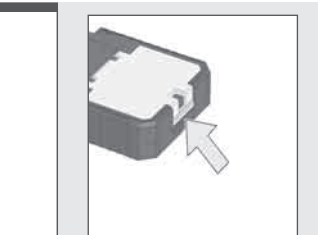
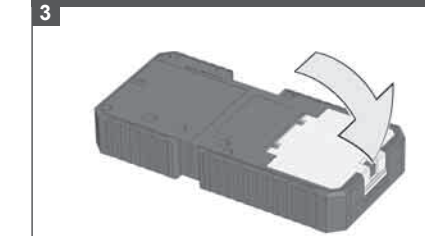
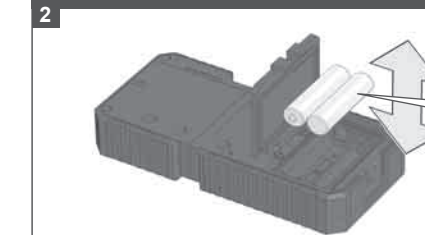
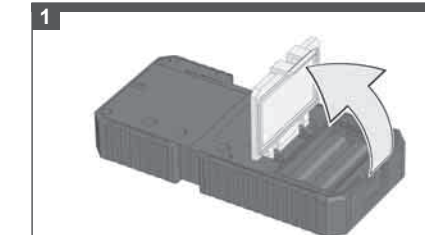
7 MAGNET



8 OPERATION



9 BATTERY



LLD 50 Quickstart Guide



Original instructions
 Originalbetriebsanleitung
 Notice originale
 Istruzioni originali
 Manual original
 Oorspronkelijke
 gebruiksaanwijzing
 Original brugsanvisning
 Original bruksanvisning
 Bruksanvisning i original
 Alkuperäiset ohjeet
 Πρωτότυπο οδηγίων χρήσης
 Oriijinal işletme talimatı
 Původním návodem k používání

Původný návod na použitie
 Instrukcja oryginalna
 Eredeti használati utasítás
 Izvorna navodila
 Originalne pogonske upute
 Instrukcijam originalvalodã
 Originali instrukcija
 Algupãrane kasutusjuhend
 Оригинальное руководство по эксплуатации
 Оригинално ръководство за експлоатация
 Instrukciji de folosire originale
 Оригинален прирачник за работа
 Оригинал инструкции з експлуатациј
 التعليمات الأصلية



Copyright 2021
 Techtronic Industries GmbH
 Max-Eyth-Str. 10
 71364 Winnenden
 Germany
 +49 (0) 7195-12-0
 www.milwaukeetool.eu

Techtronic Industries (UK) Ltd
 Parkway
 Marlow SL7 1YL
 UK
 (12.21)
 4931 4706 86

<https://webservice.ttigroup.eu/s3/catalog/4932478104.pdf>